



VOIR PLAN N° : C.27 - Coupes et détails

COUPE FEU - PLANCHERS - CP = 1 HEURE
STABLE AU FEU - VERTICAUX - SF = 1 HEURE

SURCHARGES:
 HABITATIONS: 150 DaNm²
 ESCALIERS: 250 DaNm²
 HALL D'ENTREE: 250 DaNm²
 CIRCULATIONS: 250 DaNm²
 TERRASSES ACCESS. PRIVATIVES: 150 DaNm²
 PARKING: 250 DaNm²
 LOCAUX COMMUNS: 250 DaNm²
 bétons: 300 DaNm²

BETONS:
 Béton apparent: XC1 C25/30 Fc28 = 25 MPa
 Béton pour élévation: XC1 C25/30 Fc28 = 25 MPa
 Béton voiles et éléments sous terre: XF1 C25/30 Fc28 = 25 MPa
 Gros Béton: XF1 C16/20 Fc28 = 16 MPa
 sauf cas contraire voir voir en plan

Éléments de structure:
 Béton
 Béton Non Porteur
 Poutres BA noyées
 Maçonnerie Pierre Porteuse
 Maçonnerie Pierre Non Porteuse
 Maçonnerie Creuse Non Porteuse
 Béton Préfabriqué
 Éléments BA porteurs sous par transparence
 Béton
 Murs et relevés sous par transparence
 Béton non porteur
 Complexes et revêtements:
 Gros Béton, recharges
 Dalles sur plots
 Terre
 béton désactivé
 décaissés pour étanchéité

PLUMBIER: en attente
ELECTRICIEN: en attente

Éléments de structure:
 s.: Environ DAP: Dalle Alvéolaire Précontrainte
 Var.: Variable S.L.C.: Soutier la Cote
 Lg.: Longrine Tr.: Trumeau R.: Radisseur
 C.: Chevêtre M.: Massif V.: Voie
 Ch.: Châssage P.: Poutre T.: Trave
 L.: Linteau S.: Semelle BN: Bande-noyée
 Lib.: Libage SF: Semelle fixée PV: Poutre-voile

BOBIGNY 93000
CONSTRUCTION D'UN ENSEMBLE DE 179 LOGEMENTS AVEC PARKINGS
 271 à 277 Avenue de Stalingrad - 18 Allée de Bellevue
 93000 BOBIGNY

MAITRE D'OEUVRE AGENCE HAOUR ARCHITECTES 4, Avenue du Président Wilson 75008 - PARIS ☎ 01.47.50.22.96	MAITRE D'OUVRAGE KAUFMAN & BROAD 127, Avenue Charles de Gaulle 92007 Neuilly sur Seine ☎ ...
BUREAU DE CONTROLE ALPHA CONTROLE Parc d'activités Trappe Blancourt 46 Avenue des Frères Lumière 78109 - TRAPPES CEDEX ☎ 01.61.37.00.90	ENTREPRISE G.O. M.T.R 8, rue René Cassin 77170 CHEVREY-COSSIGNY ☎ 01.60.62.32.00 ☎ 01.60.62.32.01

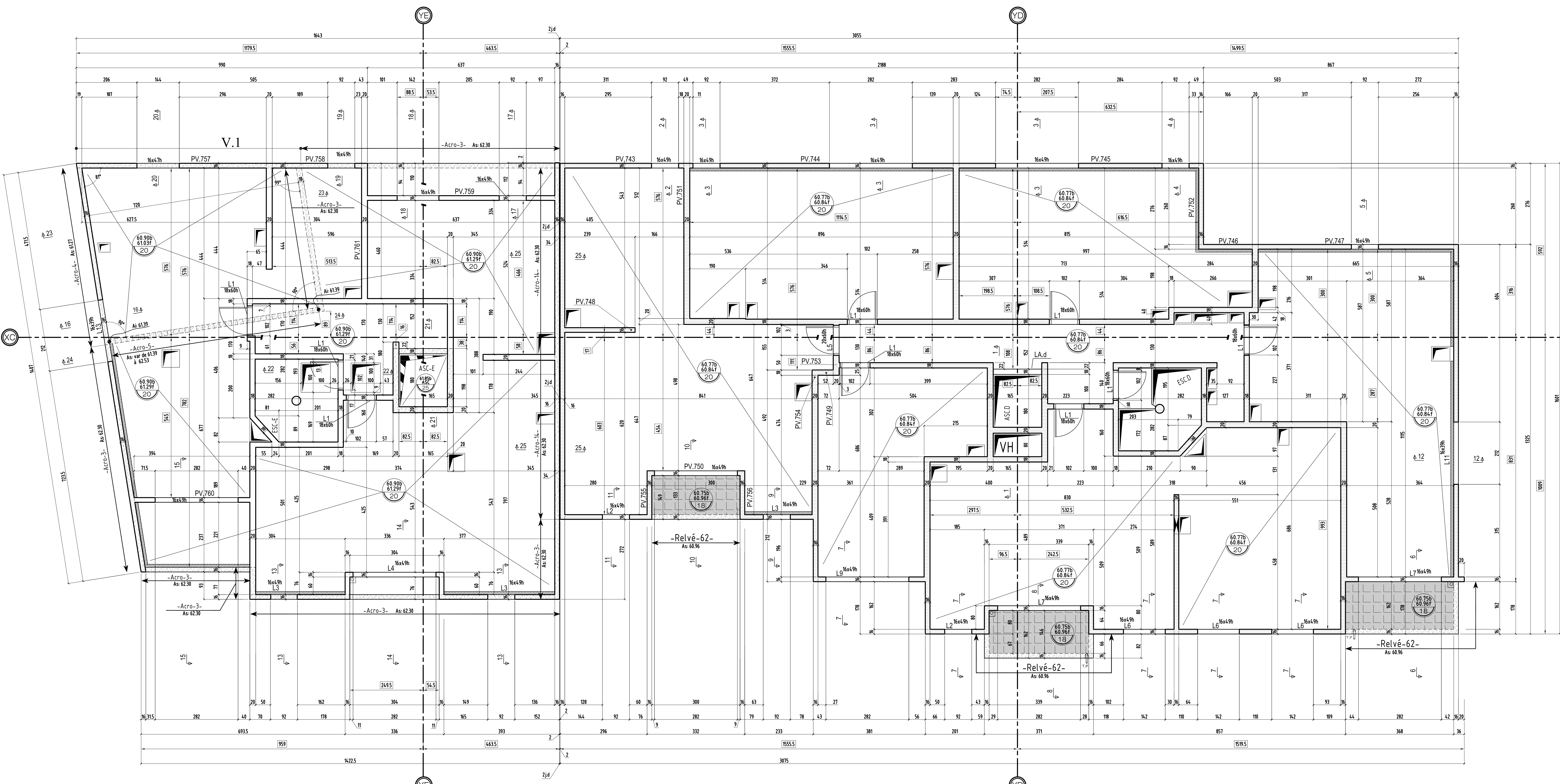
VUE EN PLAN (Vue de dessous) - COFFRAGE
 BATIMENTS (A) & (B) PH 6 étage

IND.	DATE	MODIFICATIONS
0	31-08-18	1 ère diffusion

IND.	DATE	MODIFICATIONS
0	31-08-18	1 ère diffusion

IND.	DATE	MODIFICATIONS
0	31-08-18	1 ère diffusion

IND.	DATE	MODIFICATIONS
0	31-08-18	1 ère diffusion



NOTA : * en attente plans plombier et électricien

VOIR PLAN N° : C.59 - Coupes et détails

<p>COUPE FEU : PLANCHERS : CF= 1 HEURE STABLE AU FEU: VERTICAUX : SF = 1 HEURE</p>	
<p>SURCHARGES: HABITATIONS: 150 DaNm² ESCALIERS: 250 DaNm² HALL D'ENTREE: 250 DaNm² CIRCULATIONS: 250 DaNm² TERRASSES ACCESS. PRIVATIVES: 150 DaNm² PARKING: 250 DaNm² LOCAUX COMMUNS: 250 DaNm² Balcons: 350 DaNm²</p>	
<p>BETONS: Béton apparent: XC1 C25/30 Fc28 = 25 MPa Béton pour élévation: XC1 C25/30 Fc28 = 25 MPa Béton Voiles et éléments sous terre: XF1 C25/30 Fc28 = 25 MPa Gros Béton: XF1 C16/20 Fc28 = 16 MPa sauf cas contraire voir vue en plan</p>	

<p>Éléments de structure: Béton Béton Non Porteur Poteaux BA noyés Maçonnerie Plaine Porteuse Maçonnerie Crause Porteuse Maçonnerie Plaine Non Porteuse Maçonnerie Crause Non Porteuse Béton Préfabriqué Éléments BA porteurs vis par transparence: Béton Murets et relèvements vis par transparence: Béton non porteur Complexes et revêtements: Gros Béton, recharges Dalles sur plots Terre béton désactivé décaissés pour éanchéité</p>		
<p>PLOMBIER: en attente ELECTRICIEN: en attente</p>		

BOBIGNY 93000
CONSTRUCTION D'UN ENSEMBLE DE 179 LOGEMENTS AVEC PARKINGS
 271 à 277 Avenue de stalingrad - 18 Allée de Bellevue
 93000 BOBIGNY

<p>MAITRE D'OEUVRE AGENCE HAOUR ARCHITECTES 4, Avenue du Président Wilson 75008 - PARIS ☎ 01.47.20.22.98</p>	<p>MAITRE D'OUVRAGE KAUFMAN & BROAD 127, Avenue Charles de Gaulle 92207 Nanterre sur Seine ☎ ...</p>
<p>BUREAU DE CONTROLE ALPHA CONTROLE Parc d'activité Trappe Elancourt 46 Avenue des frères Lumière 78190 - TRAPPES CEDEX ☎ 01.61.37.09.90 ☎ ...</p>	<p>ENTREPRISE G.O. M.T.R 9, rue René Cassin 77173 CHEVREY-COSSIGNY ☎ 01.60.62.32.00 ☎ 01.60.62.32.01</p>

VUE EN PLAN (Vue de dessous) - COFFRAGE BATIMENTS D & E PH 6^{ème} étage

ind.	date	modifications
0	10-09-18	1 ère diffusion.

DOSSIER	PLAN	IND.	APD
290	C.58	0	PRO
Ingénieur	Projeteur	Date	Echelle
H.R.F.	10/09/18	1/50	

BOBIGNY

93000

CONSTRUCTION D'UN ENSEMBLE DE 179 LOGEMENTS AVEC PARKINGS

271 à 277 Avenue de stalingrad - 18 ALLée de Bellevue
93000 BOBIGNY

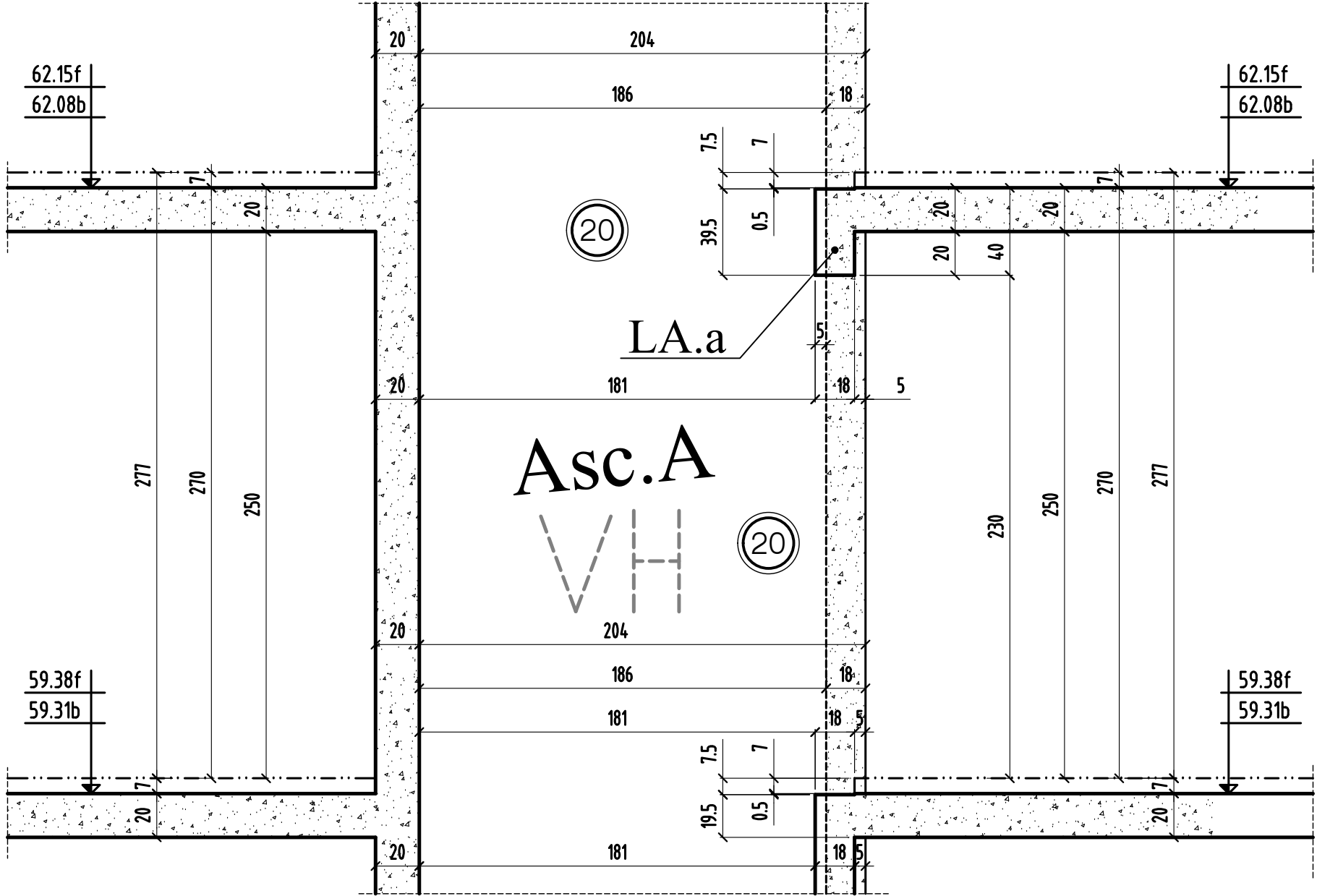
MAITRE D' OEUVRE	MAITRE D'OUVRAGE
AGENCE HAOUR ARCHITECTES 4, Avenue du Président Wilson 75008 -PARIS ☎: 01.47.20.22.96	KAUFMAN & BROAD 127, Avenue Charles de Gaulle 92207 Neuilly sur Seine ☎: ... 📠: ...
BUREAU DE CONTROLE	ENTREPRISE G.O.
ALPHA CONTROLE Parc d'activité Trappe Elancourt 46 Avenue des frères Lumière 78190 - TRAPPES CEDEX ☎: 01.61.37.09.90 📠: ...	M.T.R 9, rue René Cassin 77173 CHEVRY-COSSIGNY ☎: 01.60.62.32.00 📠: 01.60.62.32.01

PL HAUT 6 ETAGE
COUPES (coffrage) Bat (A) & (B)

ind.	date	modifications
0	31-08-18	1 ère diffusion.

	DOSSIER		PLAN		APD	
	290		C.27		IND.	PRO
					0	EXE
					DOE	
	Ingenieur	Projeteur	Date	Echelle		
	<i>H.B.E</i>	<i>31/08/18</i>	<i>1/25</i>			

COUPE 1-1



COUPE 1-1

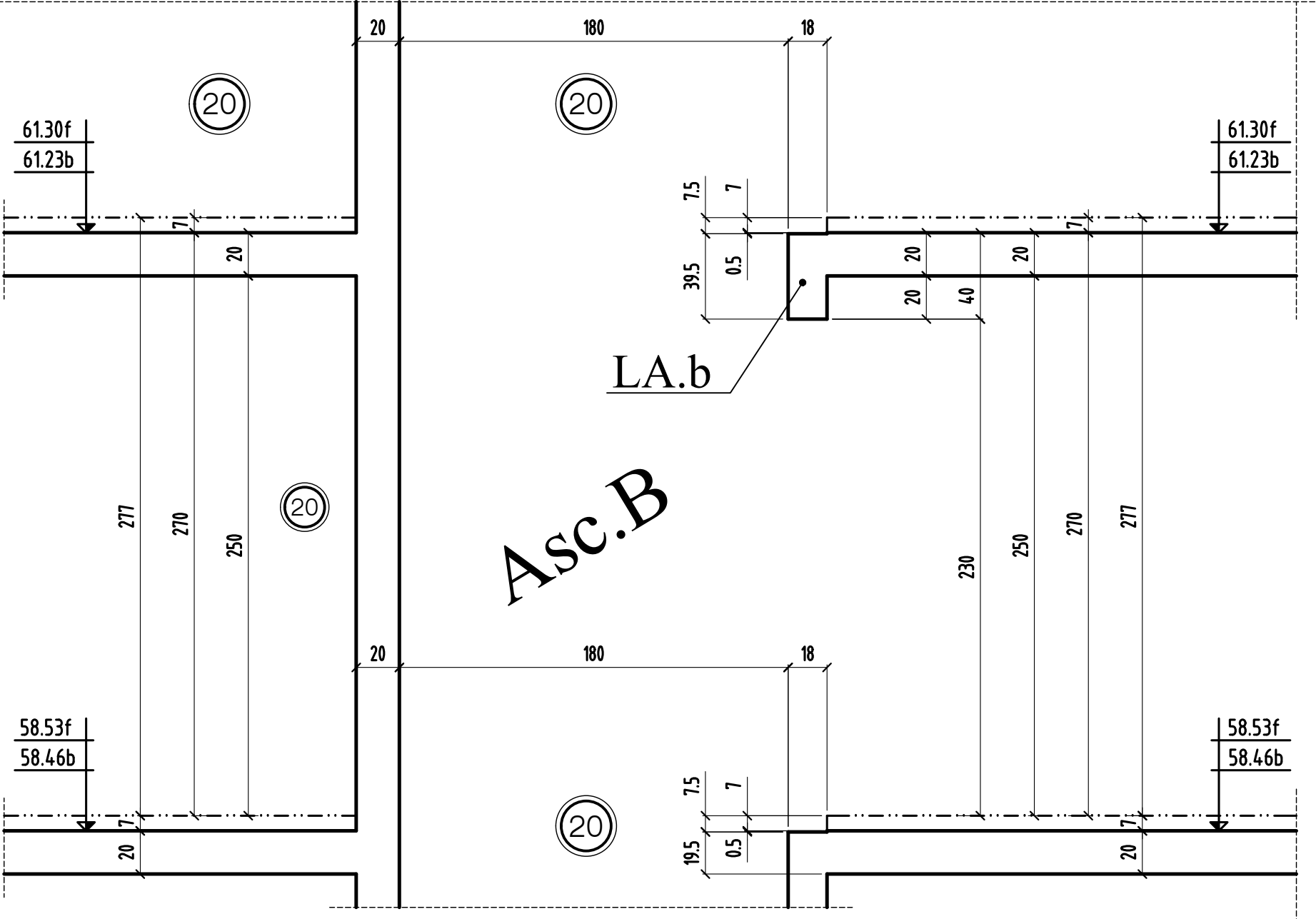
MODIFICATIONS
0

A
B

AFFAIRE: 290
Ech: 1/25

Cahier C.27
Page 01

COUPE 2-2

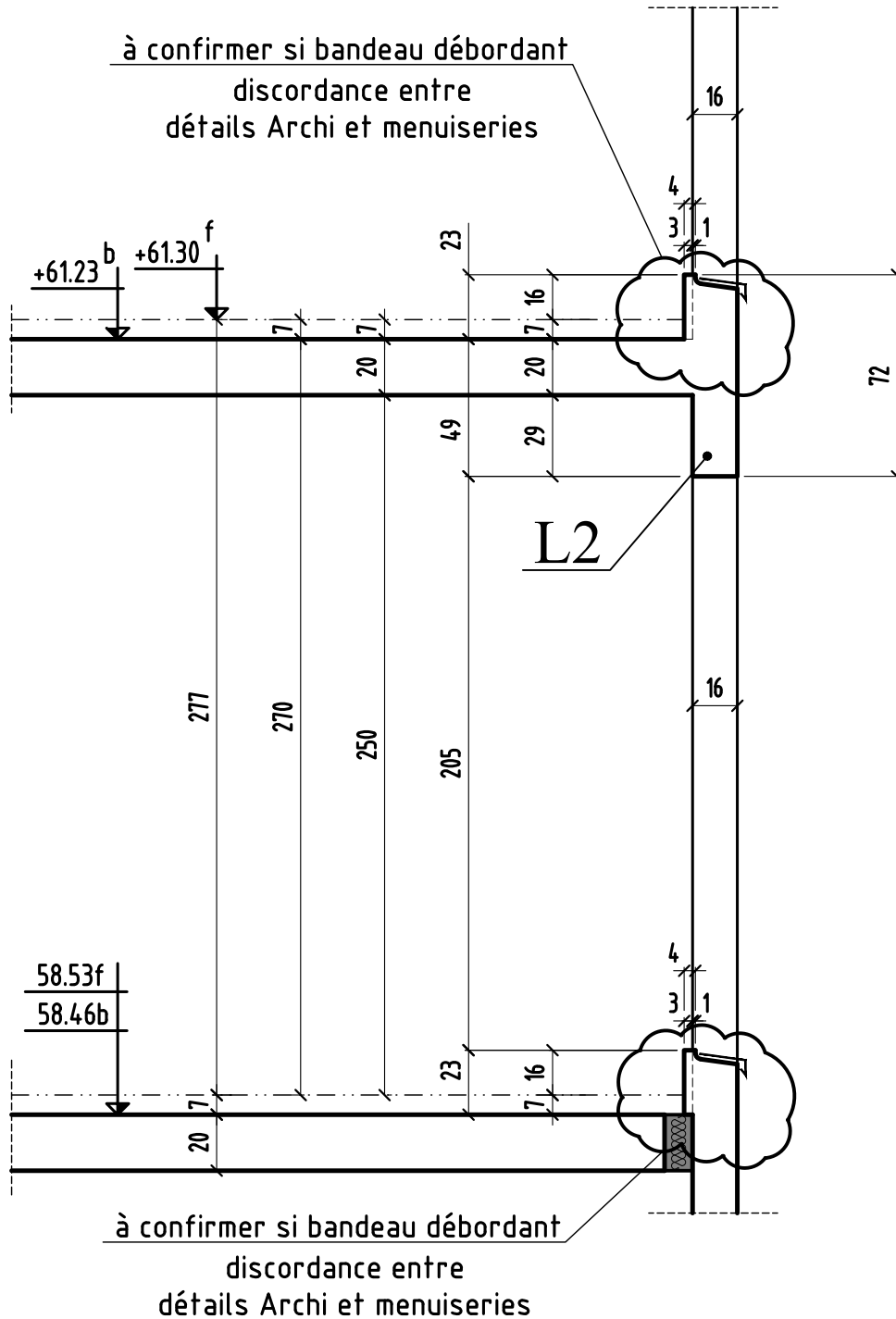


COUPE 2-2

0	MODIFICATIONS	A		AFFAIRE: 290		Cahier C.27
B		B		Ech: 1/25		Page 02

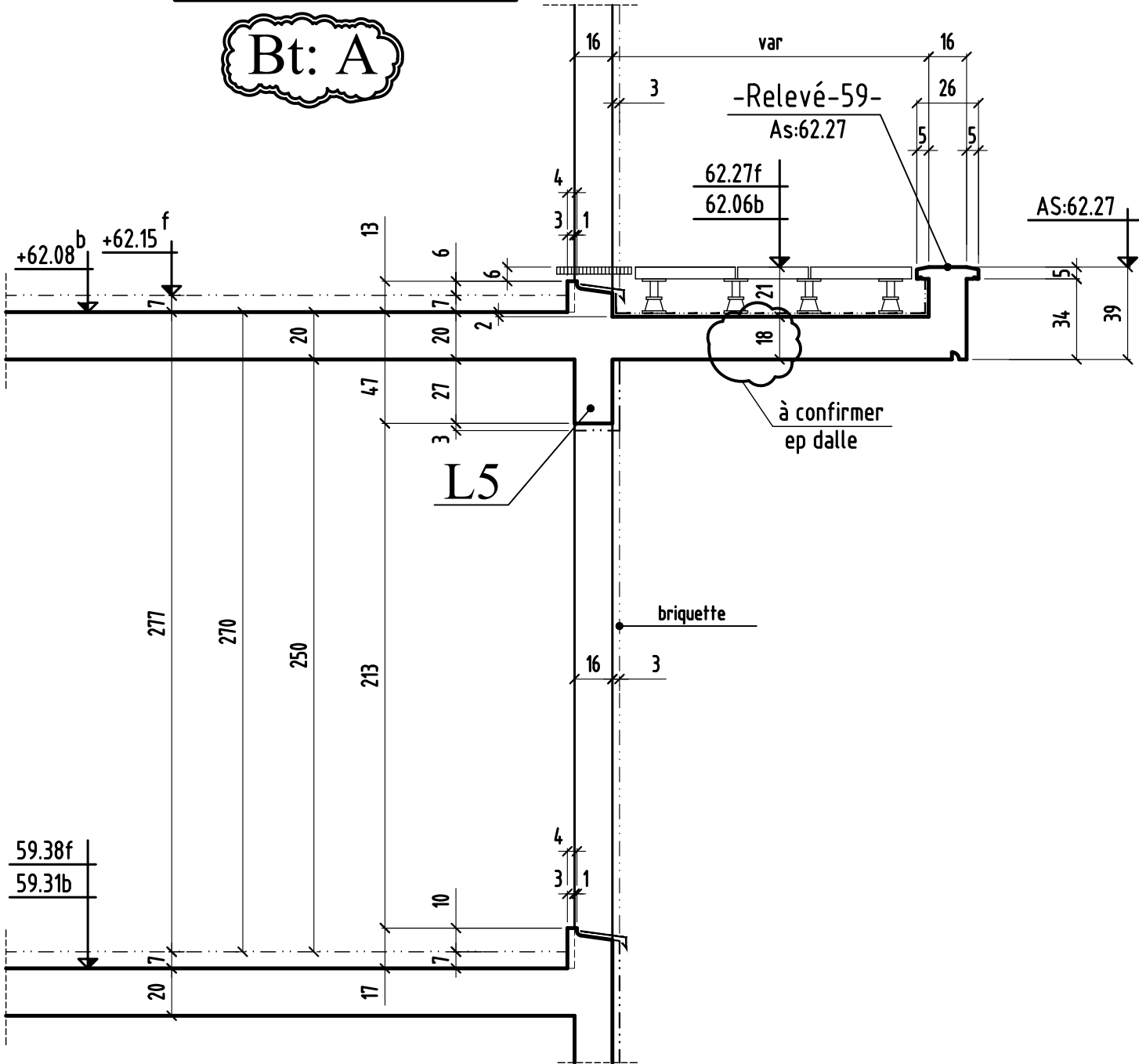
COUPE 3-3

Bt: B



COUPE 11-11

Bt: A



COUPE 11 - 11

MODIFICATIONS

A

AFFAIRE: 290
Ech: 1/25

Cahier C.27
Page 11

COUPE 12-12

Bt: A

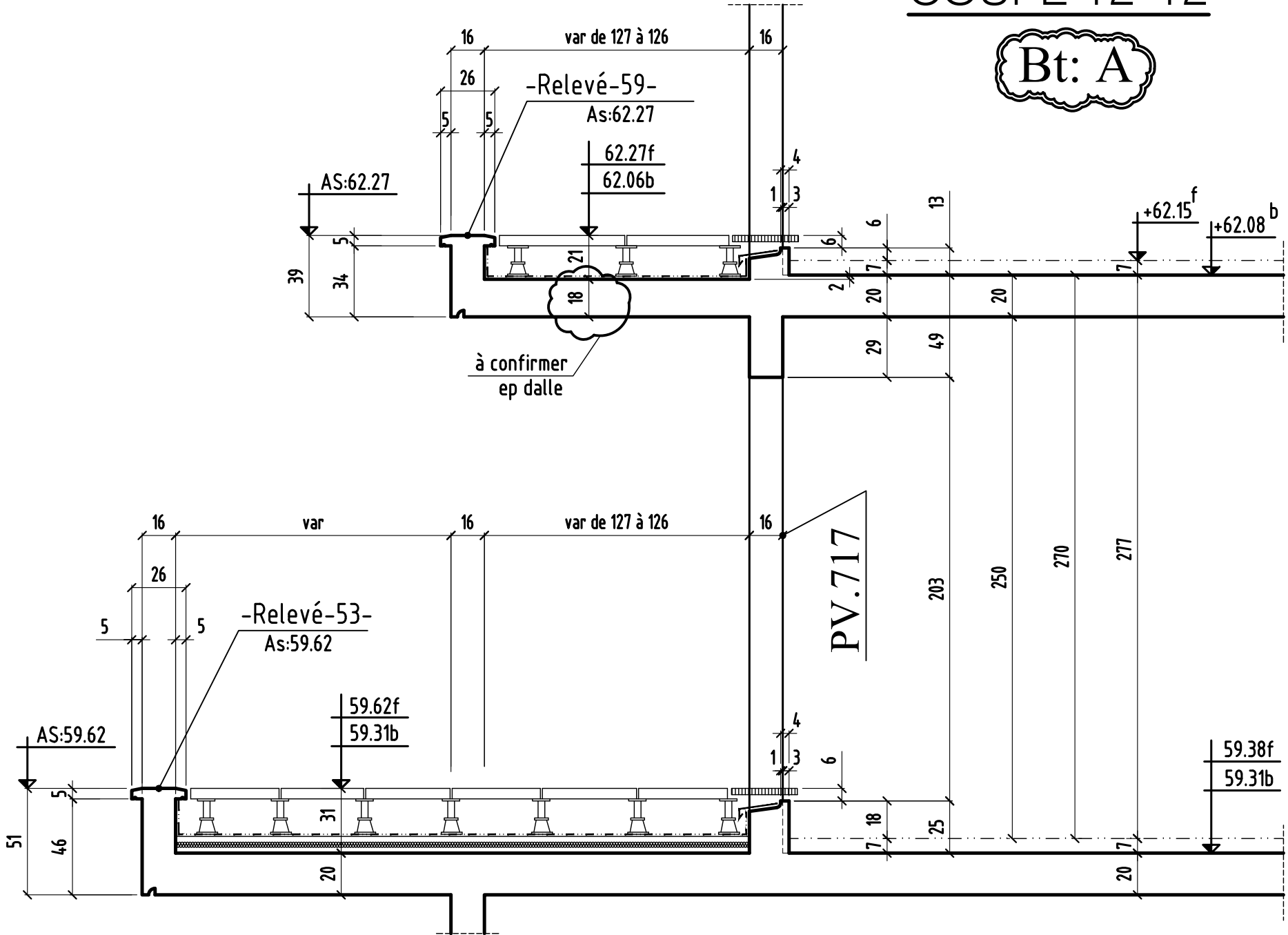
COUPE 12 - 12

MODIFICATIONS
0

A

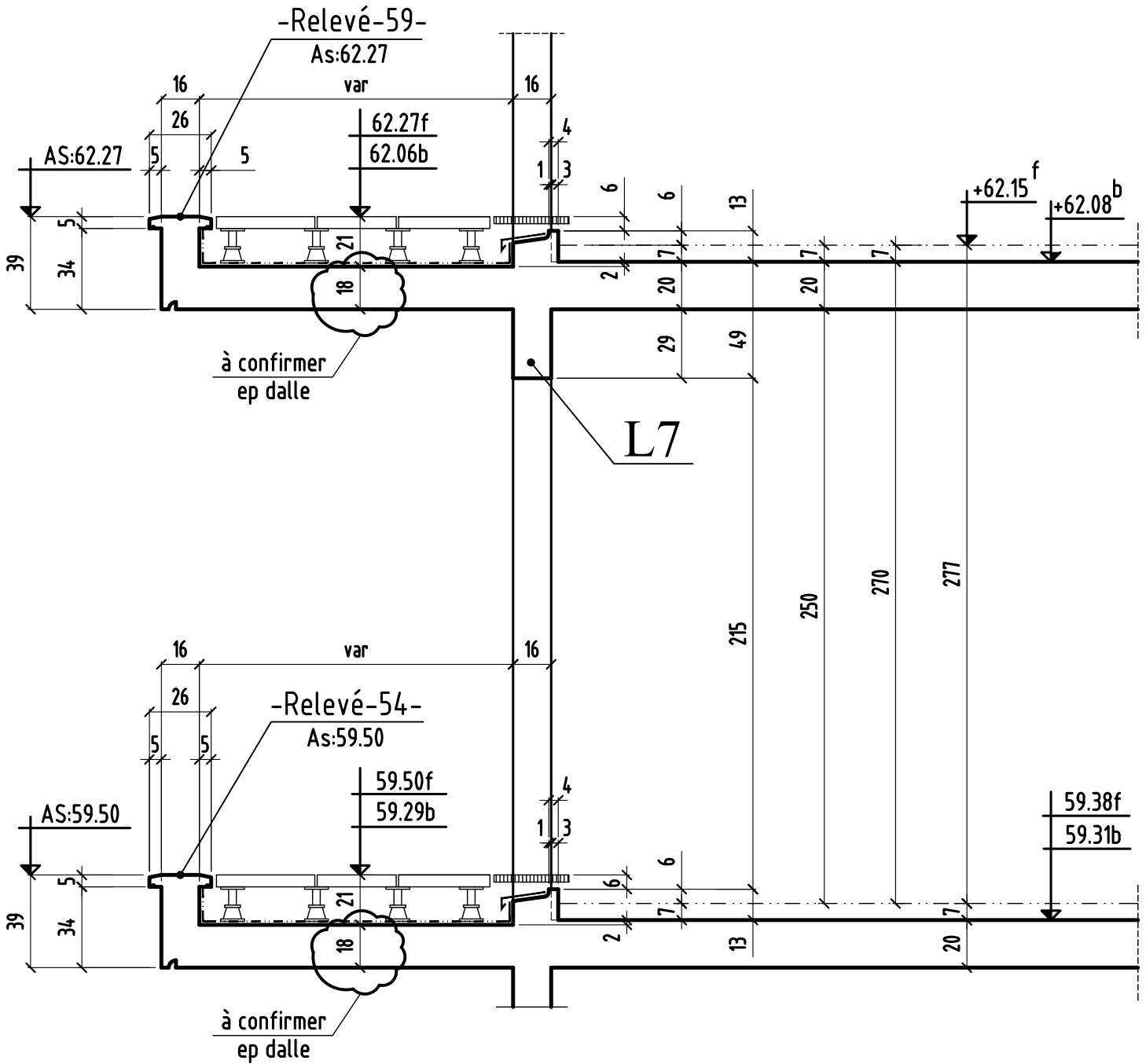
AFFAIRE: 290
Ech: 1/25

Cahier C.27
Page 12



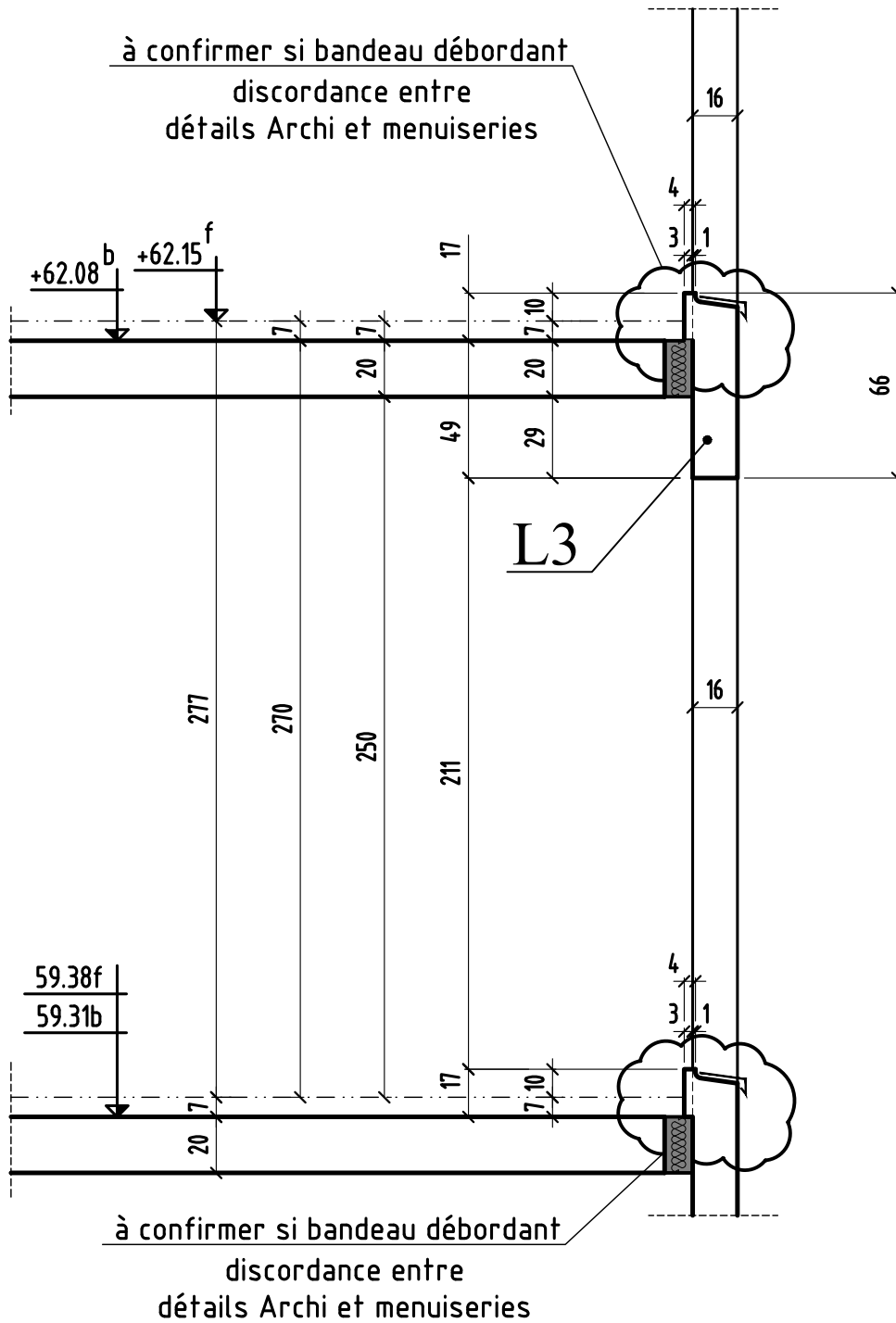
COUPE 13-13

Bt: A



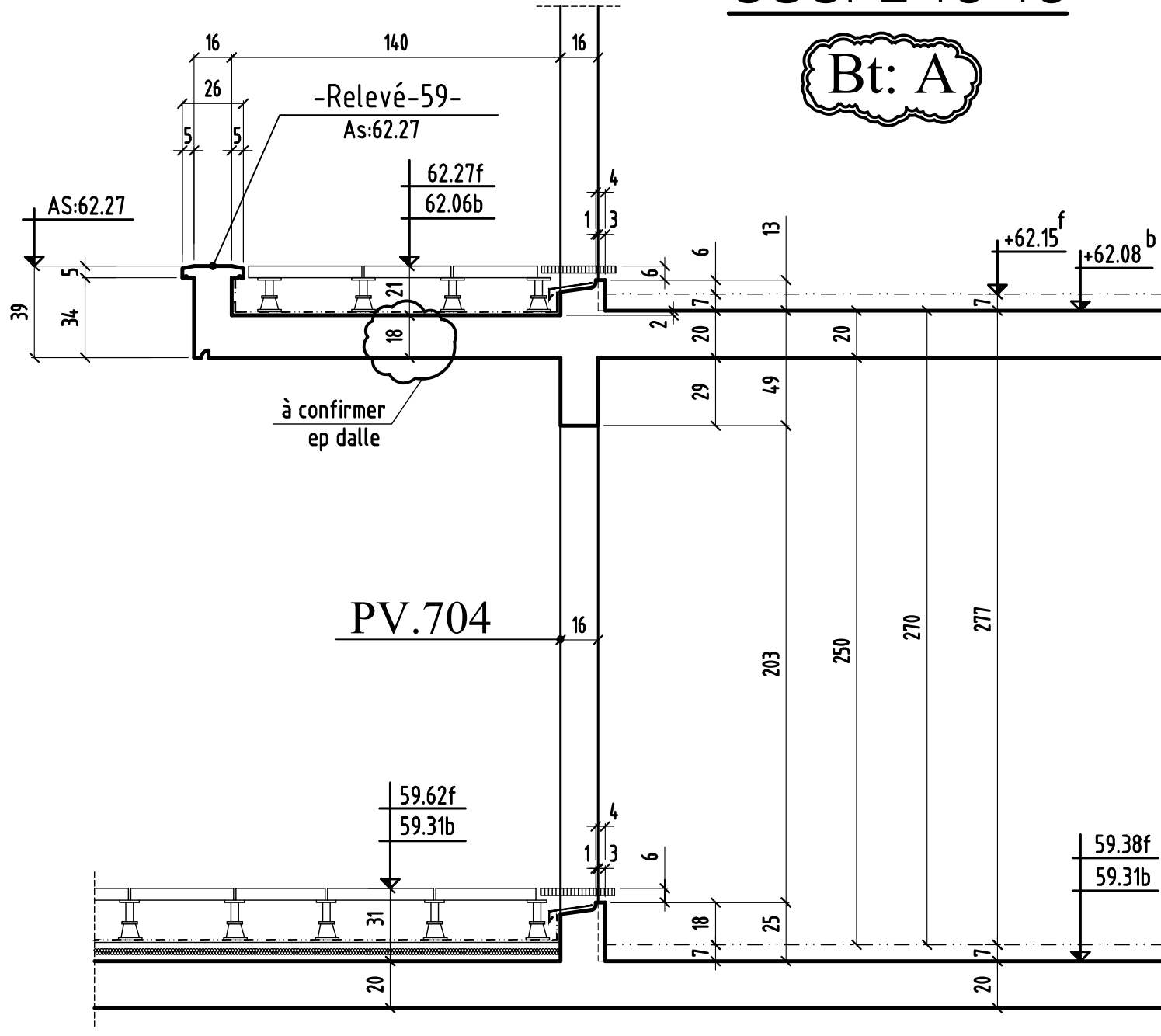
COUPE 14-14

Bt: A



COUPE 15-15

Bt: A

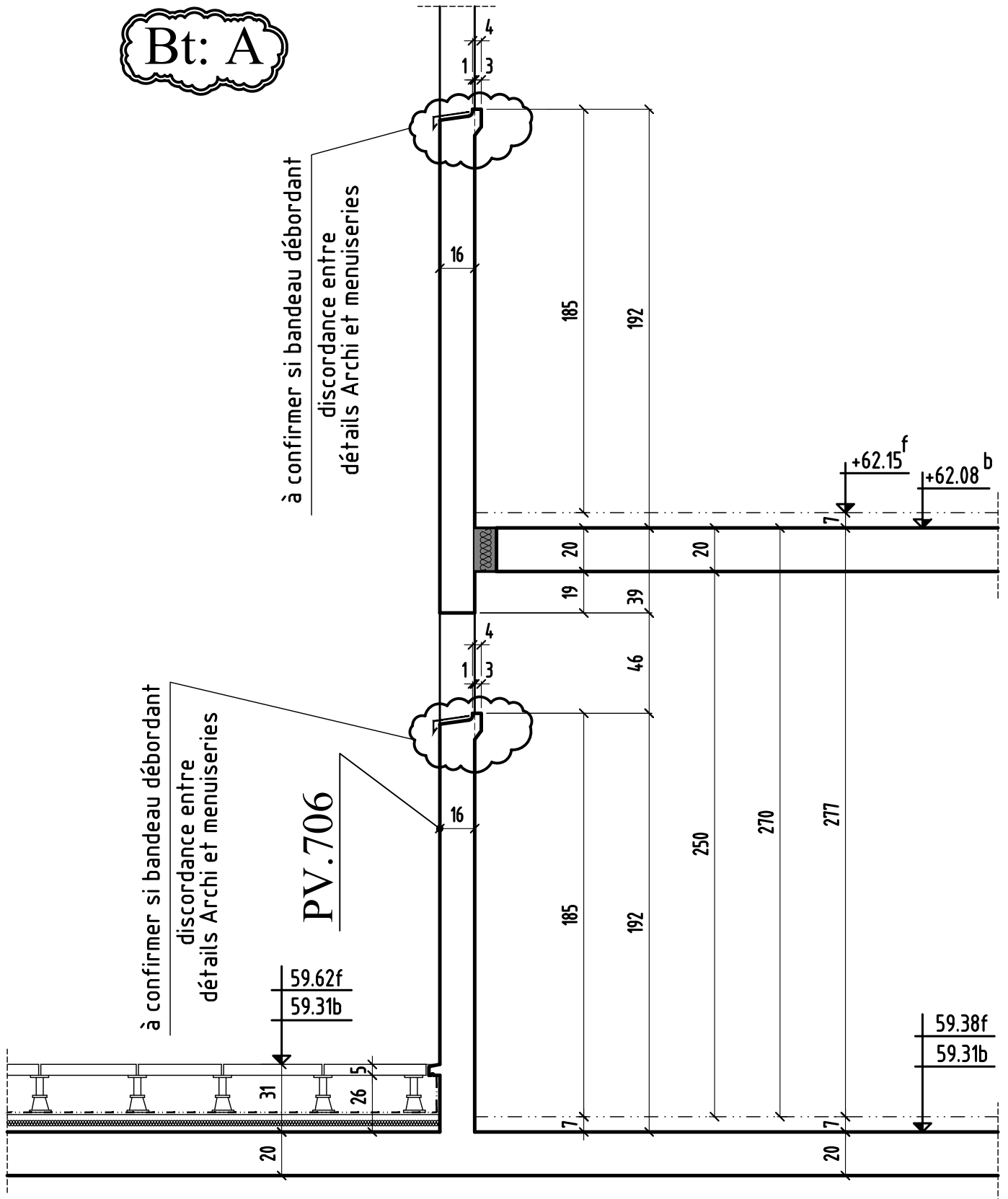


COUPE 15 - 15

0	MODIFICATIONS	A	AFFAIRE: 290	Cahier C.27
		B	Ech: 1/25	Page 15

COUPE 16-16

Bt: A



COUPE 19 - 19

MODIFICATIONS
0

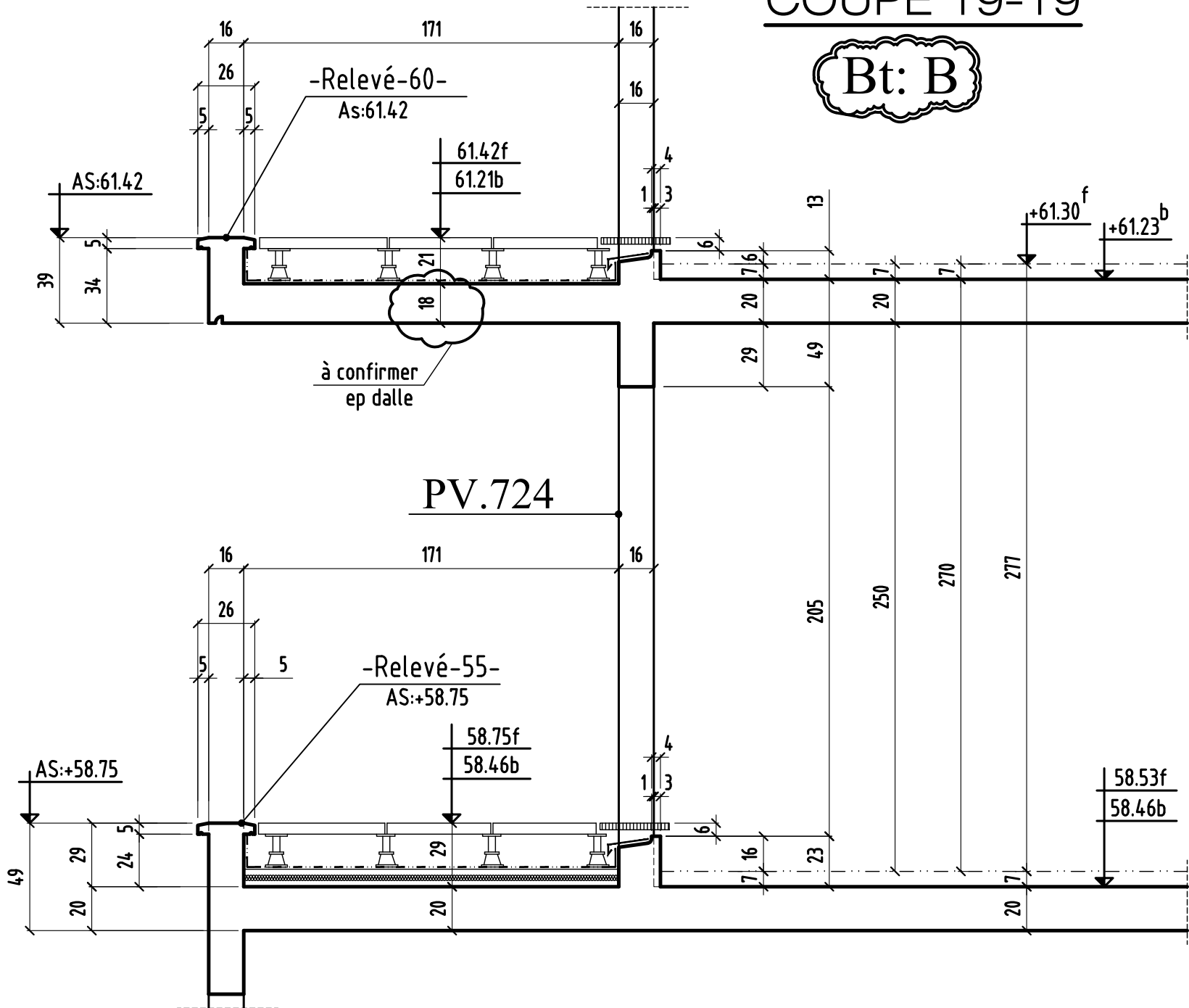
A
B

AFFAIRE: 290
Ech: 1/25

Cahier C.27
Page 19

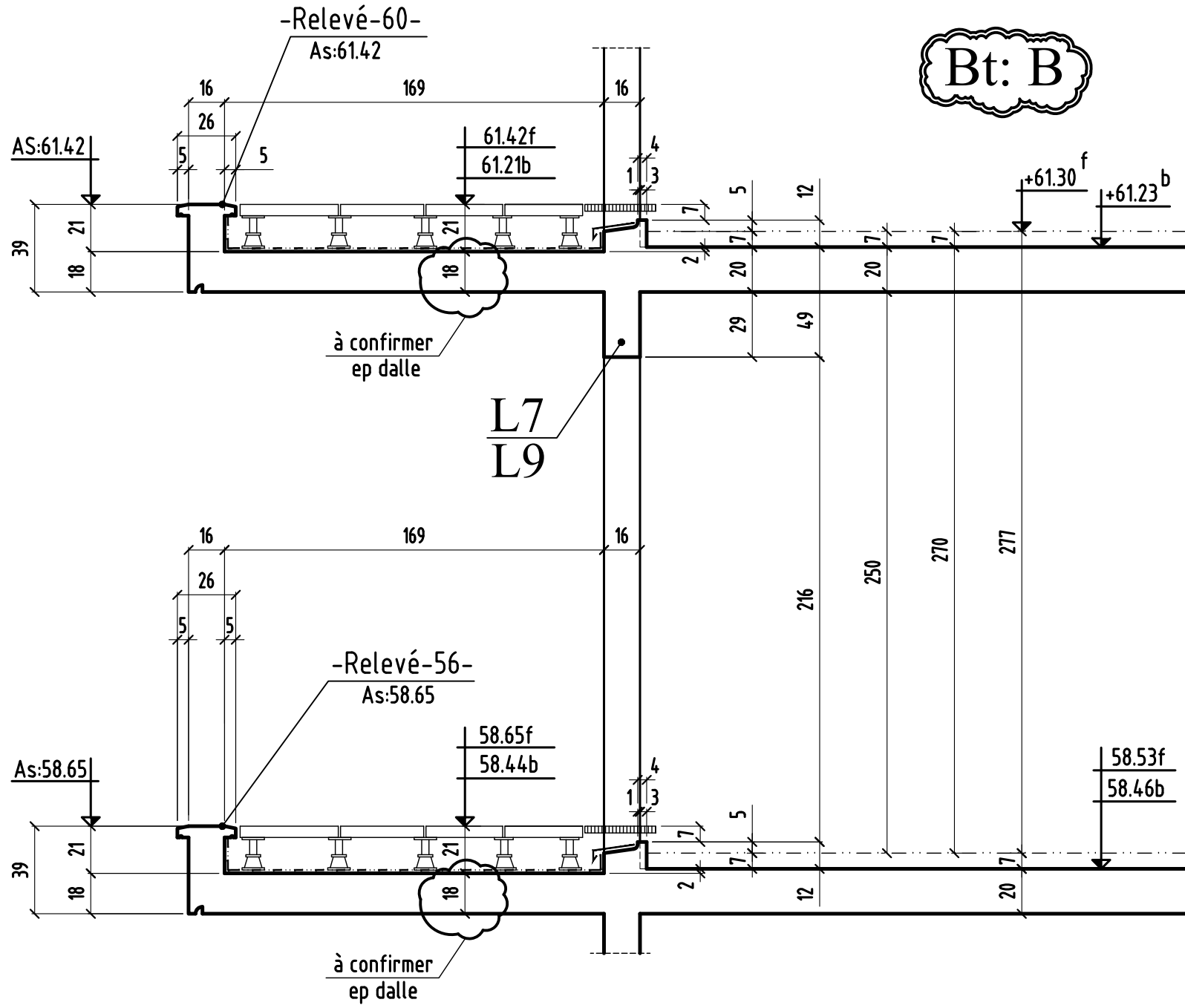
COUPE 19-19

Bt: B



COUPE 21-21

Bt: B



COUPE 21 - 21

0	MODIFICATIONS	A	AFFAIRE: 290	Cahier C.27
		B	Ech: 1/25	Page 21

BOBIGNY

93000

CONSTRUCTION D'UN ENSEMBLE DE 179 LOGEMENTS AVEC PARKINGS

271 à 277 Avenue de stalingrad - 18 ALLée de Bellevue
93000 BOBIGNY

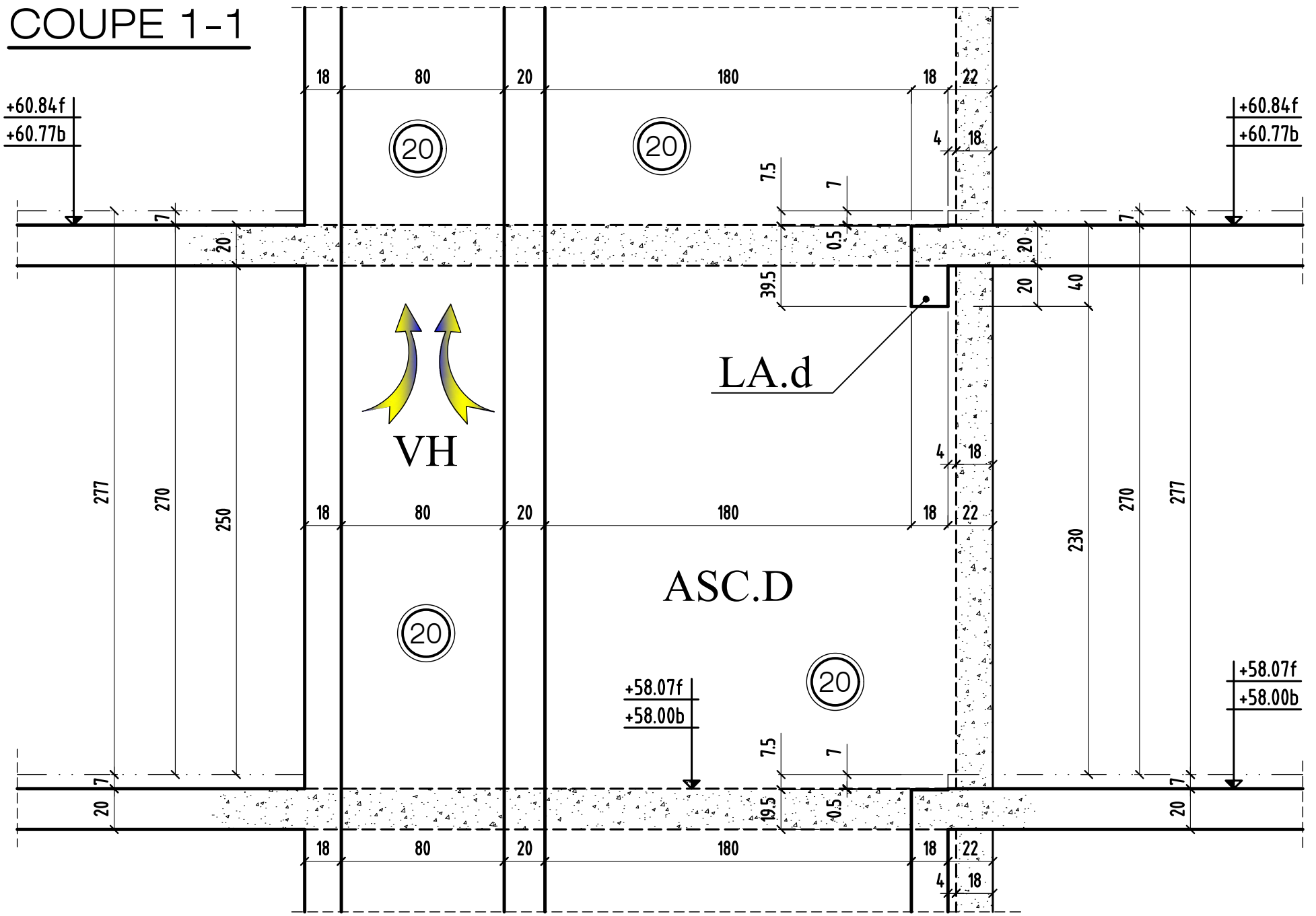
MAITRE D'OEUVRE	MAITRE D'OUVRAGE
AGENCE HAOUR ARCHITECTES 4, Avenue du Président Wilson 75008 -PARIS ☎: 01.47.20.22.96	KAUFMAN & BROAD 127, Avenue Charles de Gaulle 92207 Neuilly sur Seine ☎: ... 📠: ...
BUREAU DE CONTROLE	ENTREPRISE G.O.
ALPHA CONTROLE Parc d'activité Trappe Elancourt 46 Avenue des frères Lumière 78190 - TRAPPES CEDEX ☎: 01.61.37.09.90 📠: ...	M.T.R 9, rue René Cassin 77173 CHEVRY-COSSIGNY ☎: 01.60.62.32.00 📠: 01.60.62.32.01

PL HAUT 6^{ème} ETAGE
COUPES (coffrage) Bts D&E

ind.	date	modifications
0	10-09-18	1 ère diffusion.

	DOSSIER		PLAN		APD
	290	C.59	0	IND.	PRO
				EXE	DOE
Ingenieur	Projeteur	Date	Echelle		
	<i>H.B.E</i>	<i>10/09/18</i>	<i>1/25</i>		

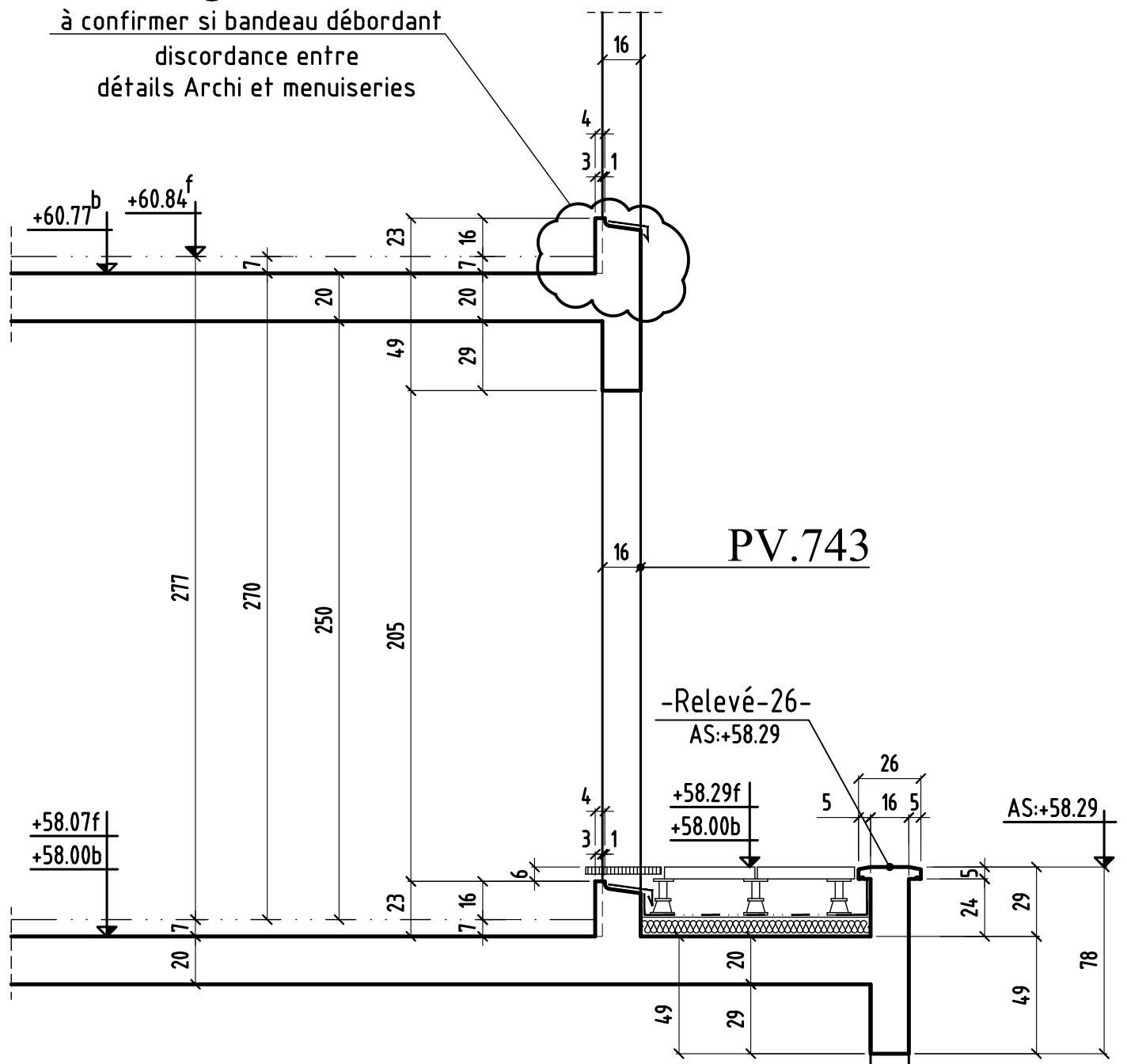
COUPE 1-1



COUPE 2-2

Bt: D

à confirmer si bandeau débordant
discordance entre
détails Archi et menuiseries

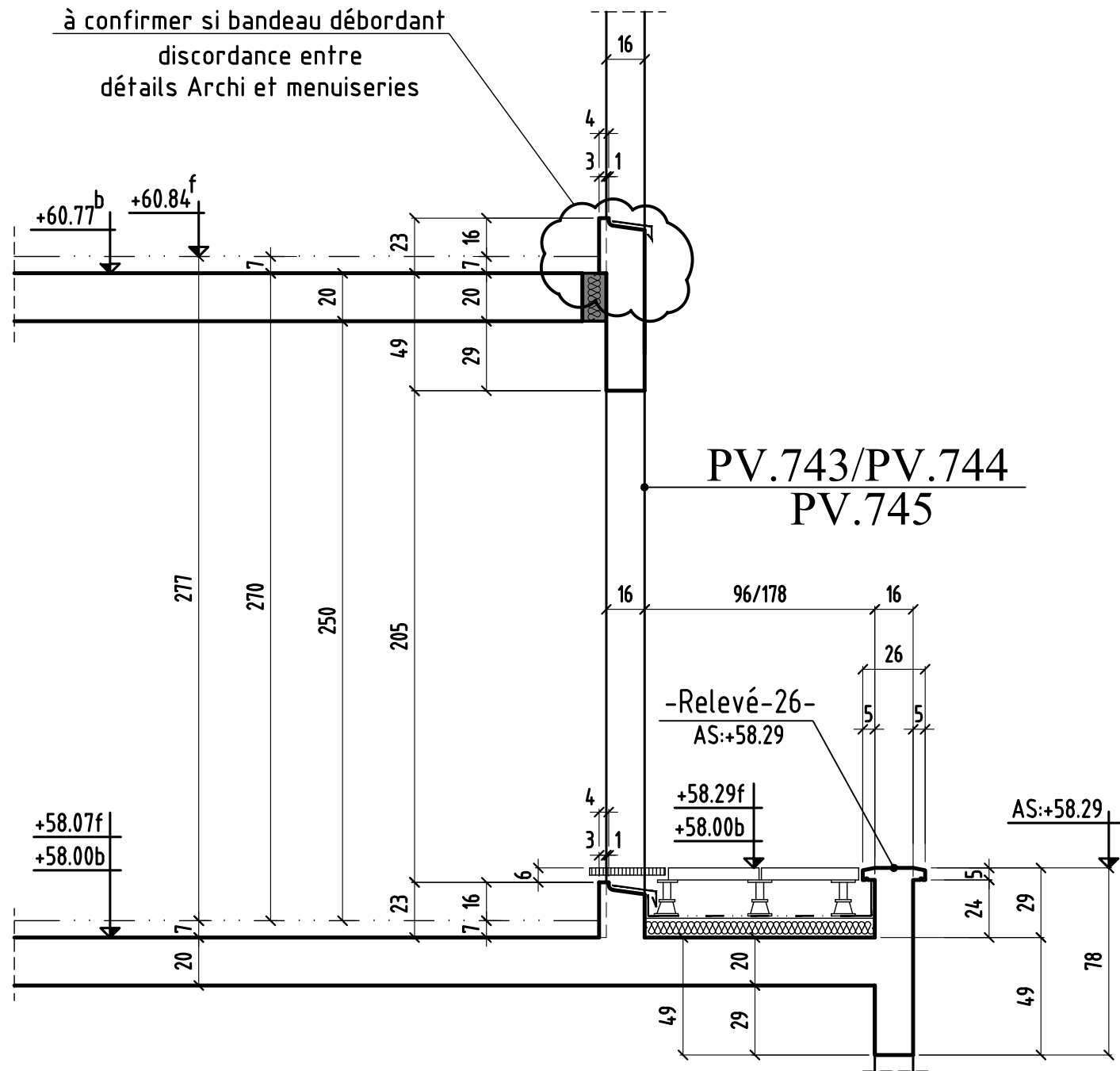


COUPES 1 - 1 & 2 - 2

0	MODIFICATIONS	A	AFFAIRE:290	Cahier C.59
		B	Ech:1/25	Page 01

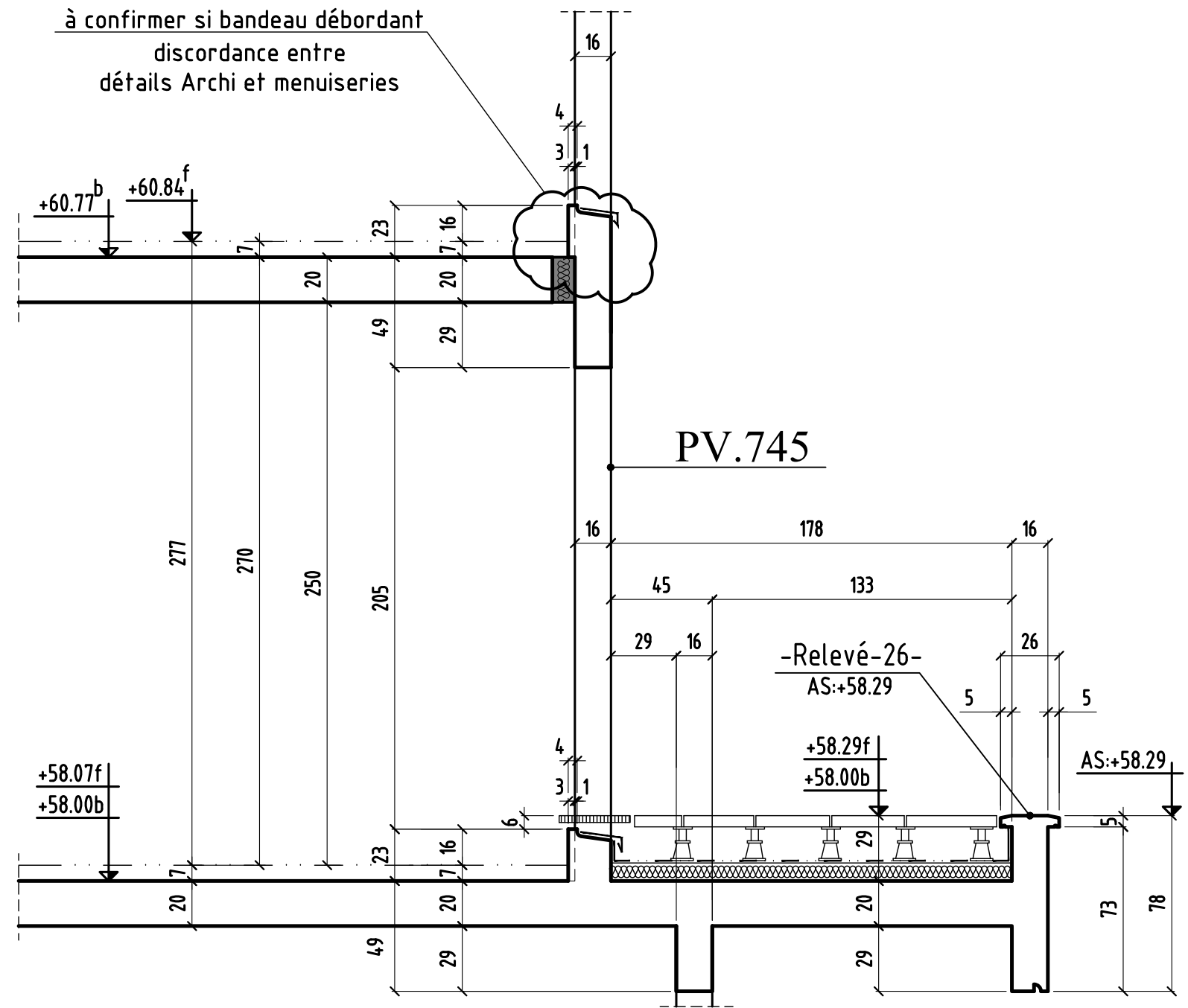
COUPE 3-3

Bt: D



COUPE 4-4

Bt: D

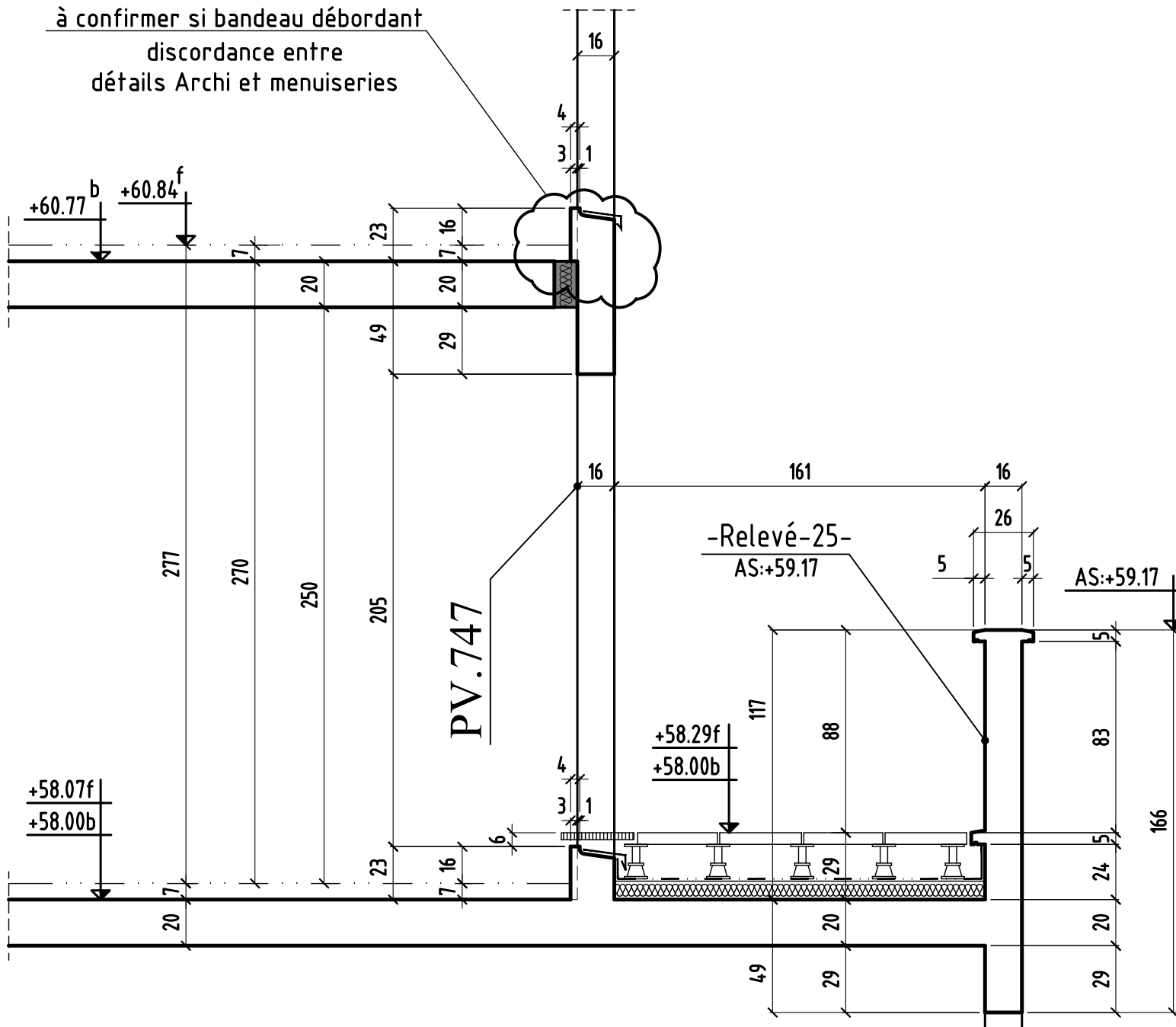


MODIFICATIONS	A	AFFAIRE:290	Cahier C.59
0	B	Ech:1/25	Page 02

COUPE 5-5

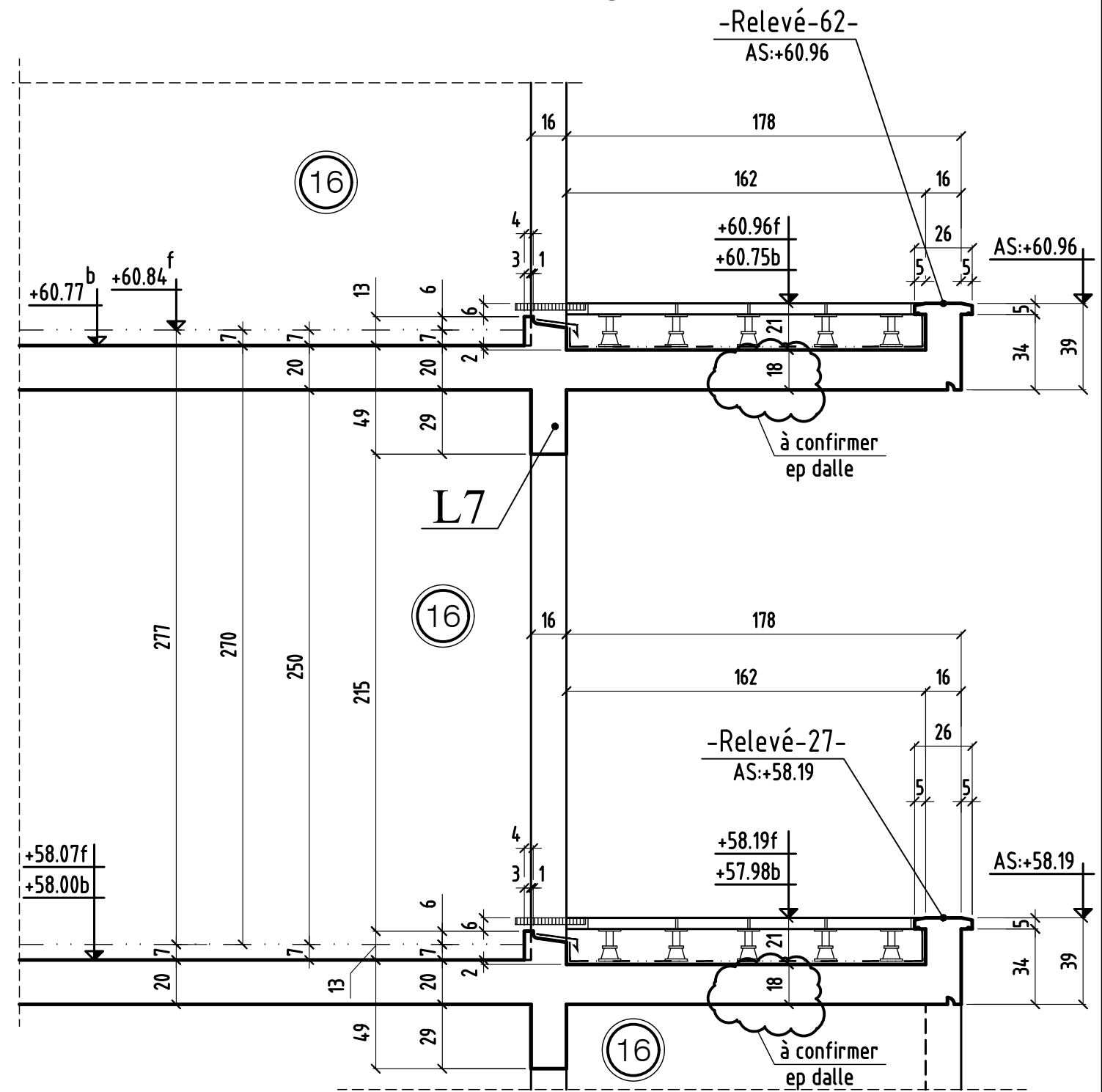
Bt: D

à confirmer si bandeau débordant
discordance entre
détails Archi et menuiseries



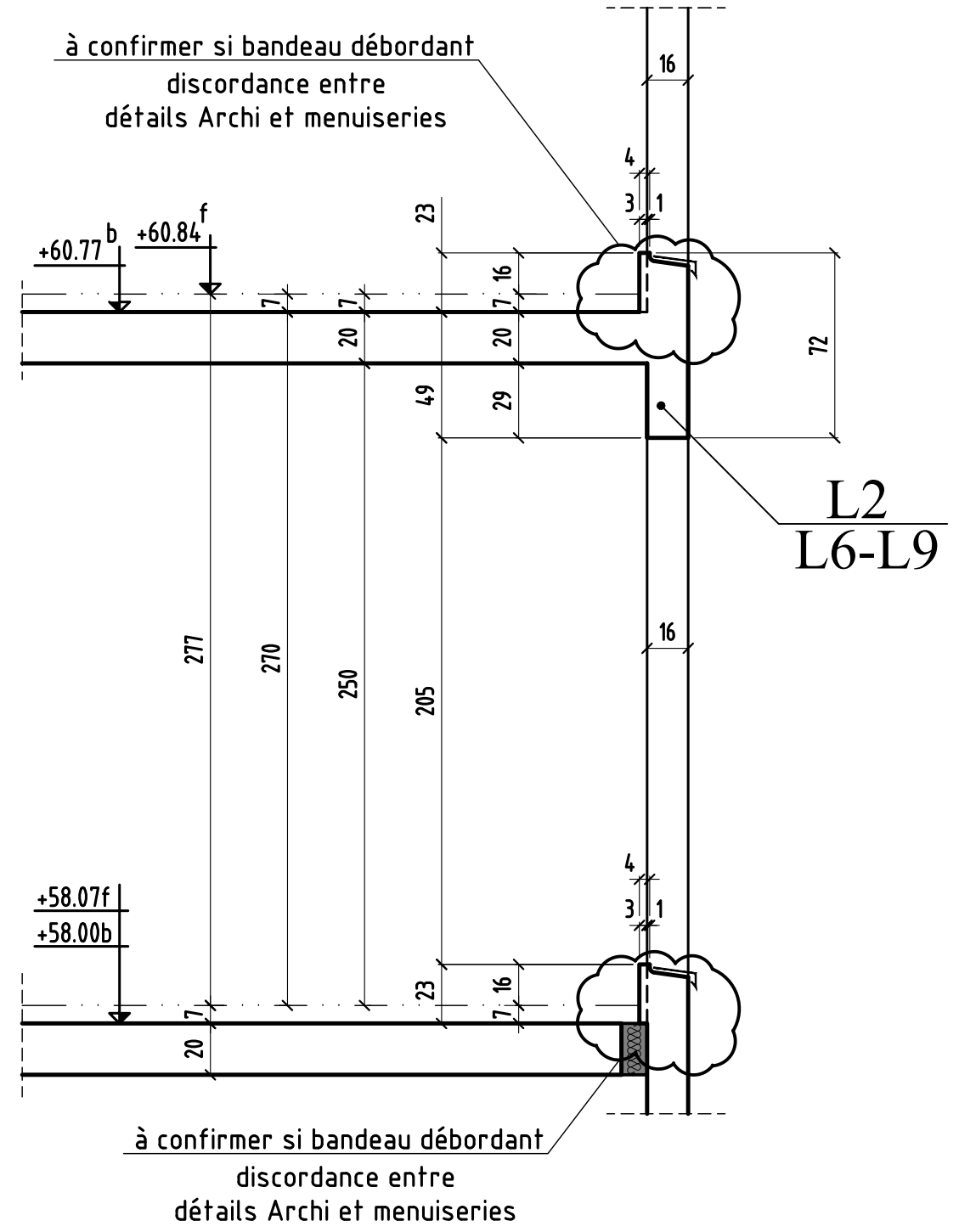
COUPE 6-6

Bt: D



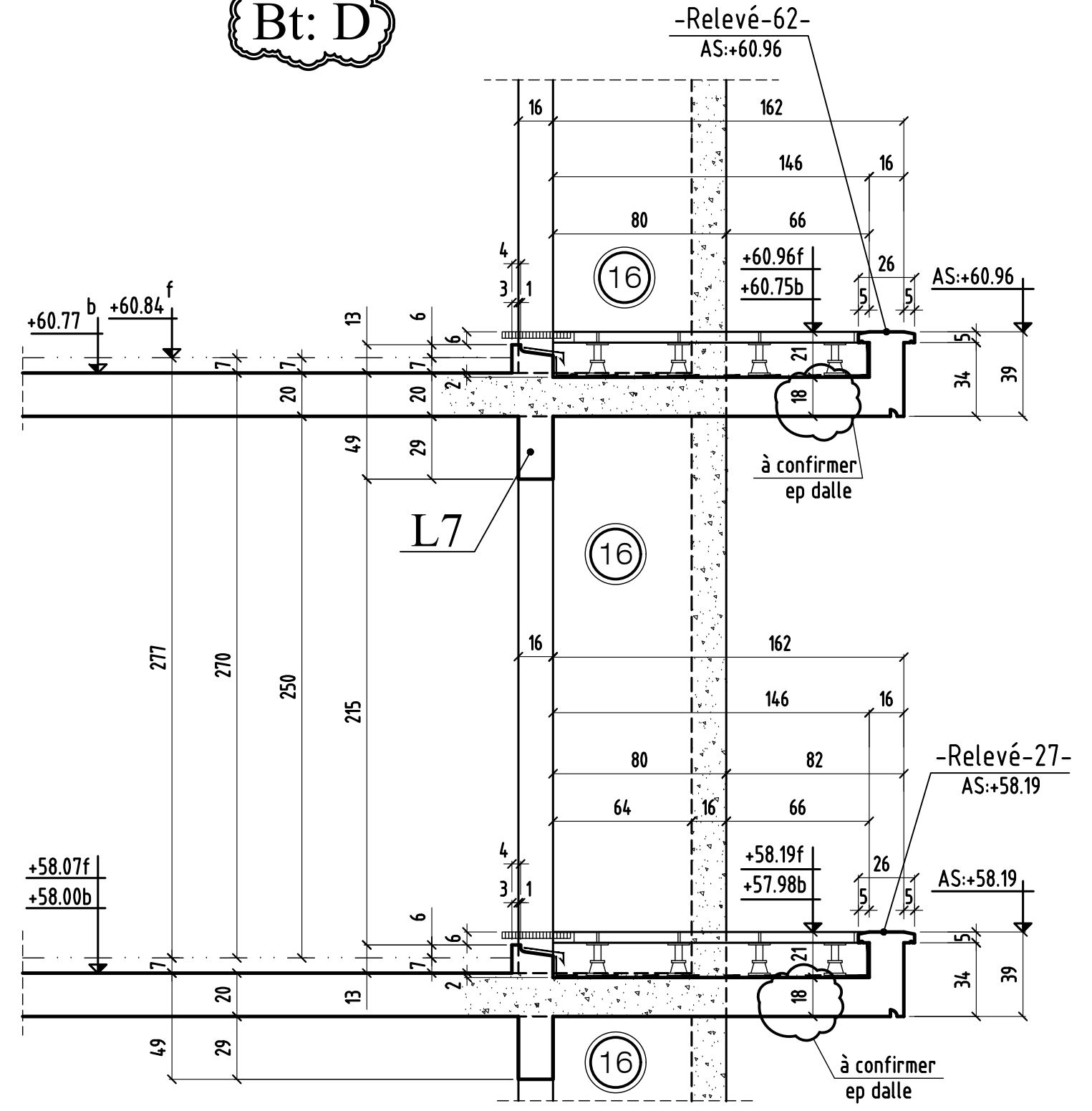
COUPE 7-7

Bt: D



COUPE 8-8

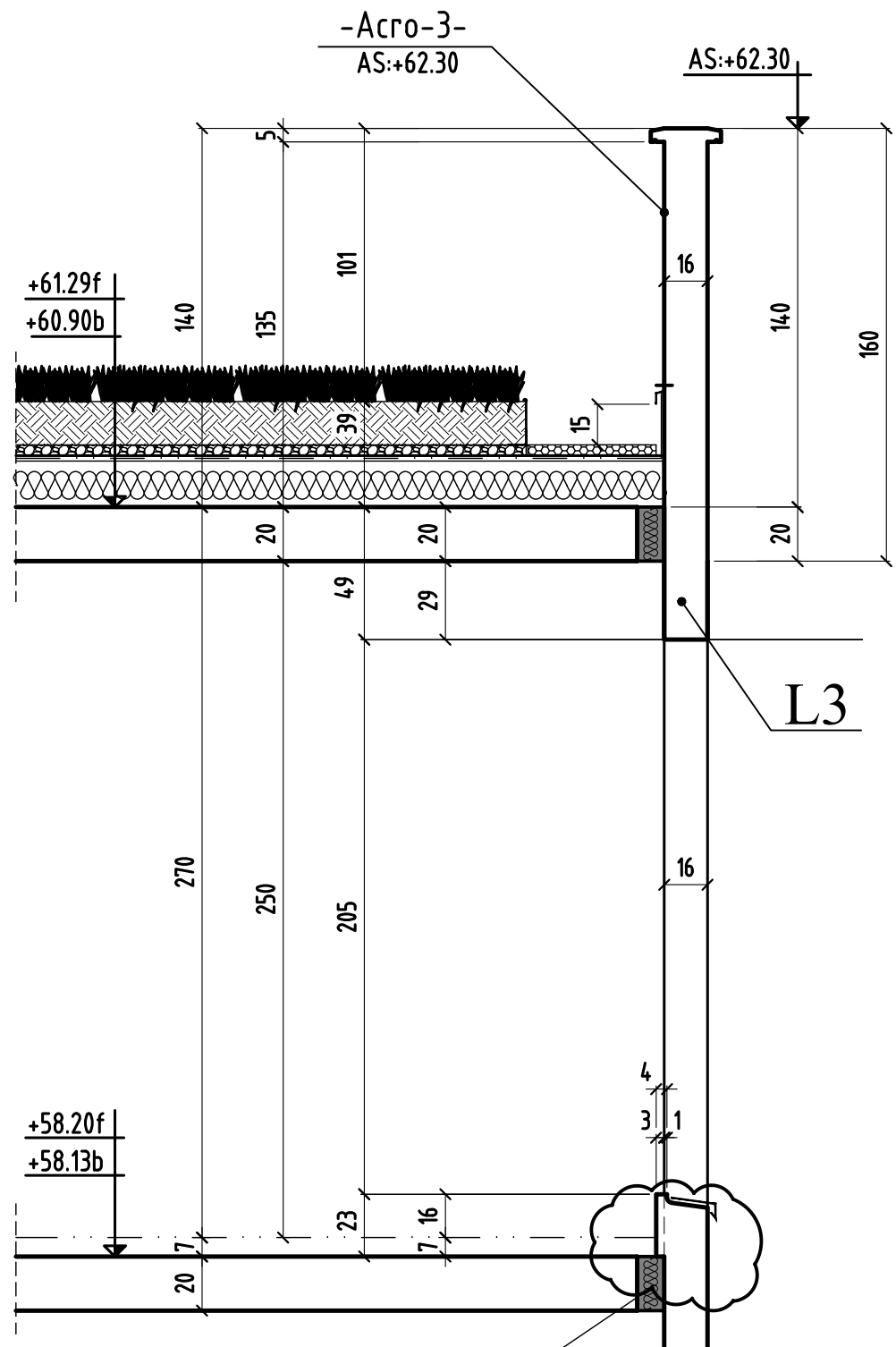
Bt: D



MODIFICATIONS	A	AFFAIRE:290	Cahier C.59
0	B	Ech:1/25	Page 04

COUPE 13-13

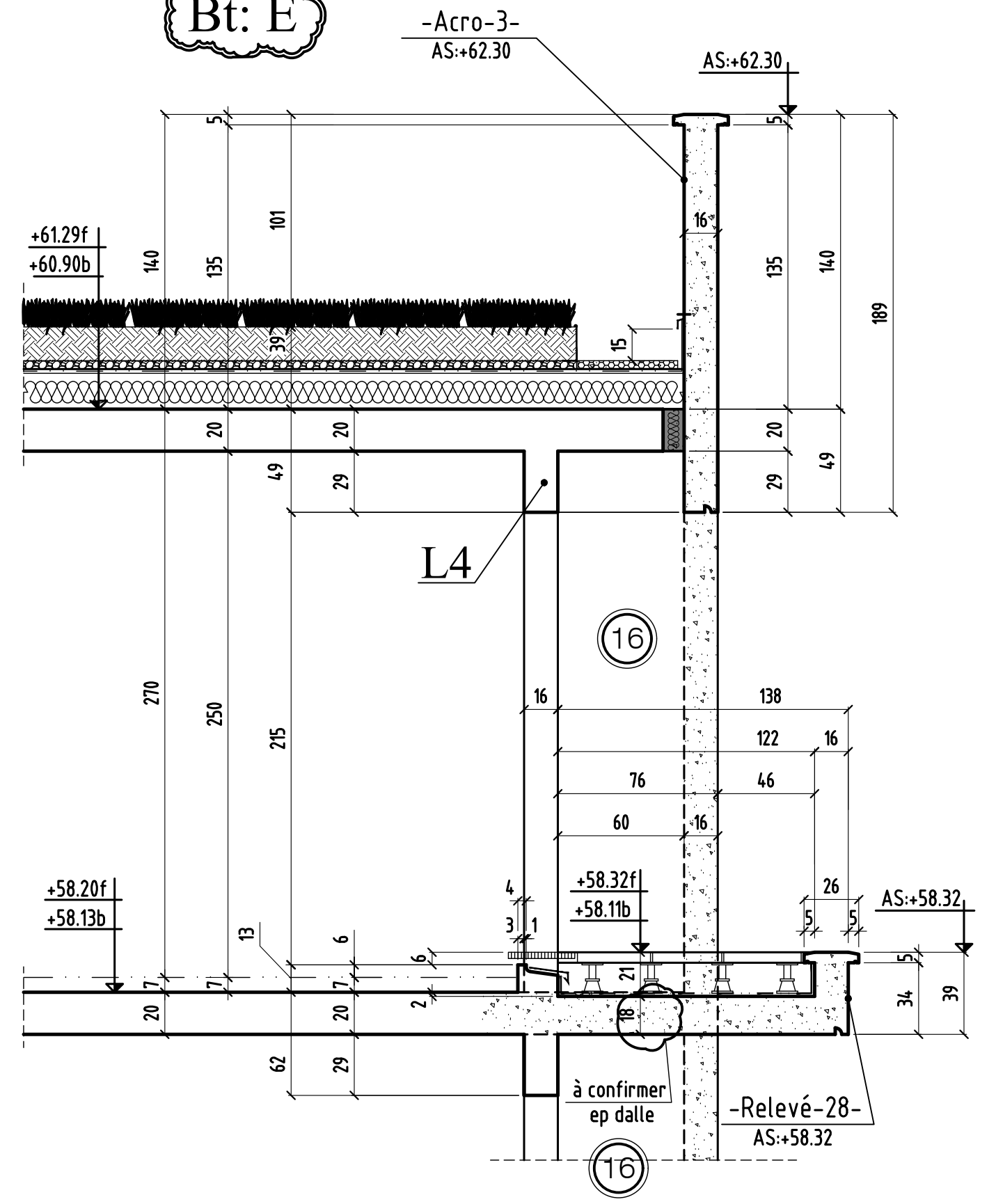
Bt: E



à confirmer si bandeau débordant
discordance entre
détails Archi et menuiseries

COUPE 14-14

Bt: E

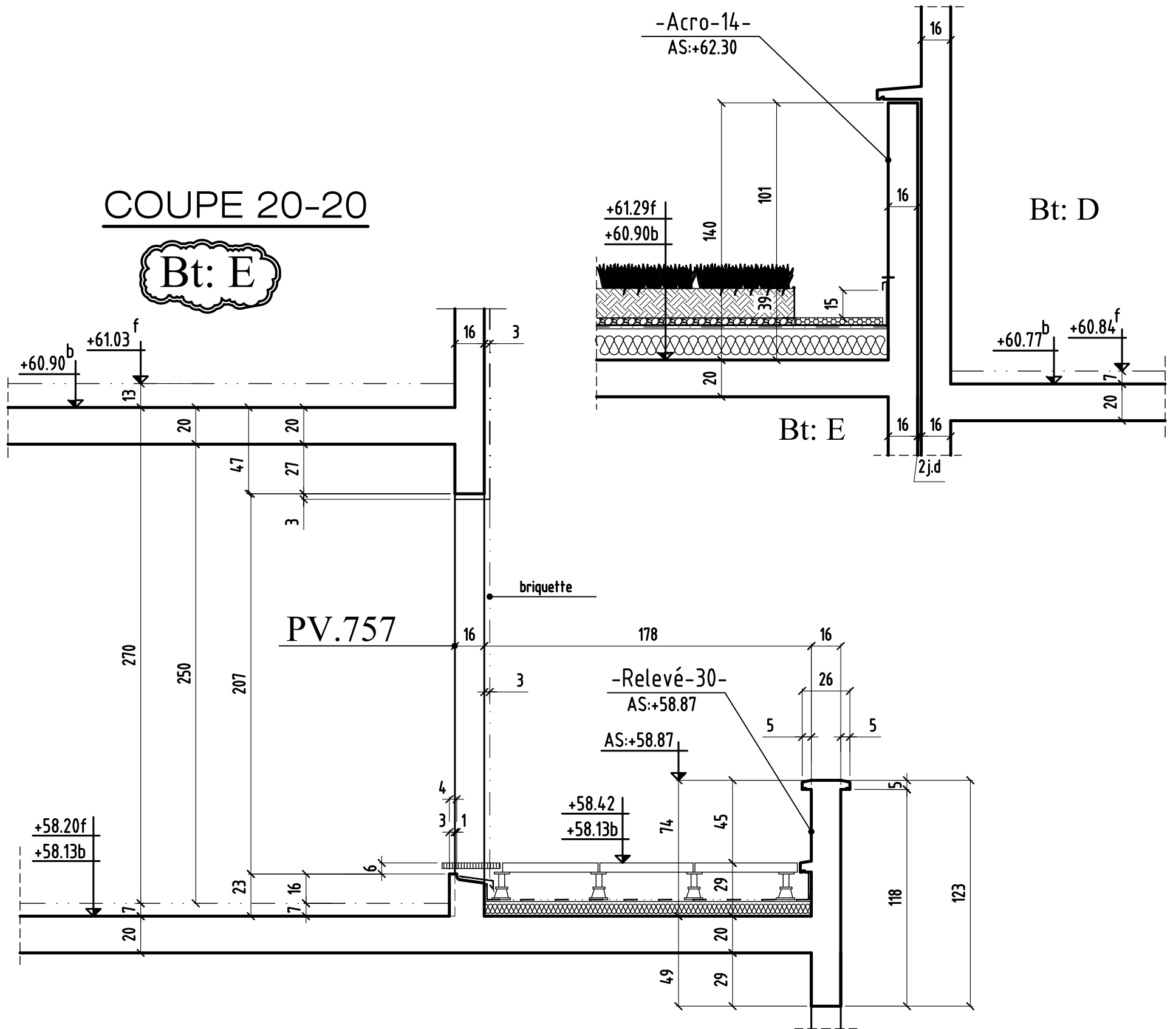


à confirmer
ep dalle

-Relevé-28-
AS:+58.32

0	MODIFICATIONS	A	AFFAIRE:290	Cahier C.59
		B	Ech:1/25	Page 07

COUPE 25-25



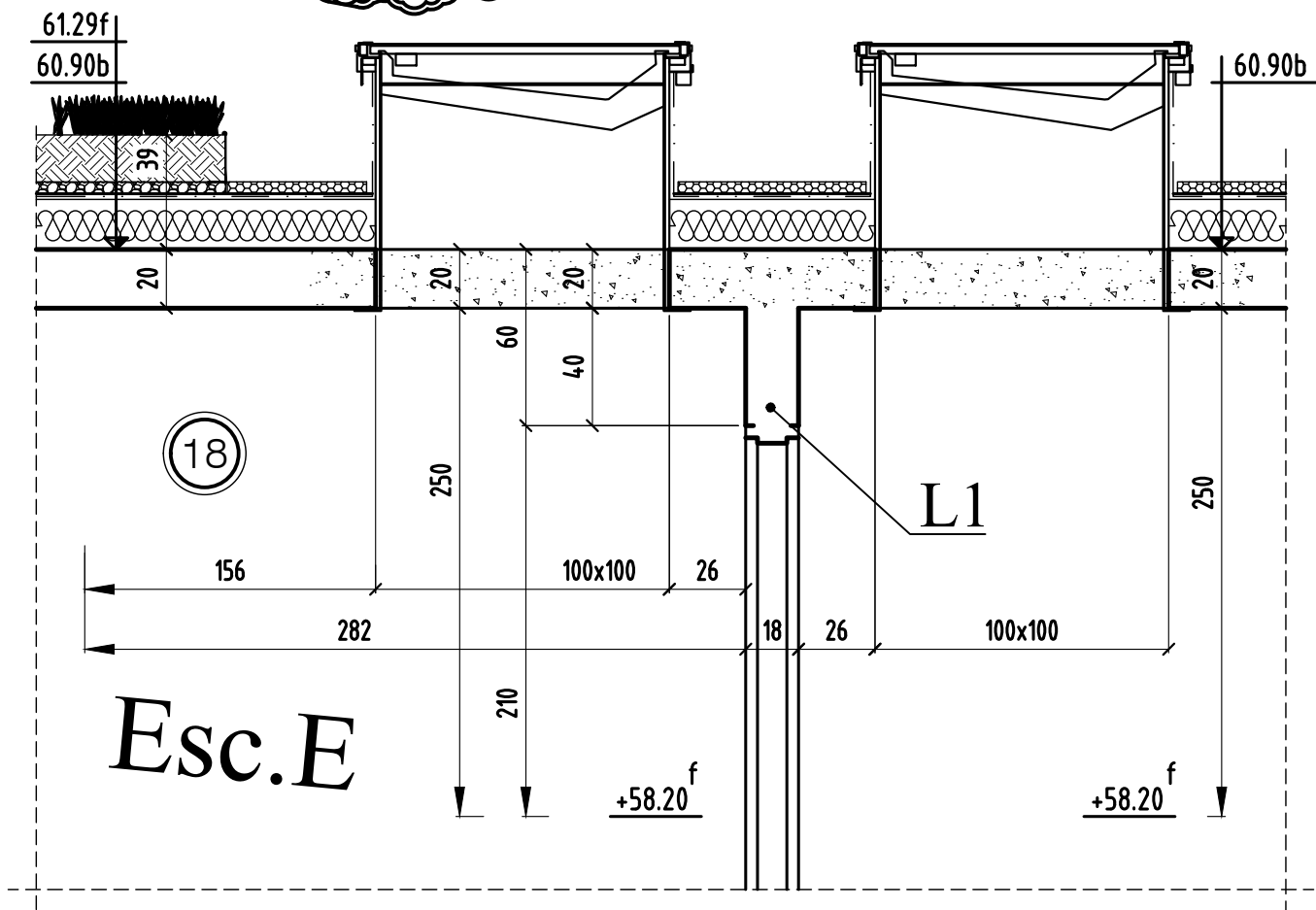
COUPE 20-20

Bt: E

COUPE 22-22

à confirmer

Bt: E



Esc.E

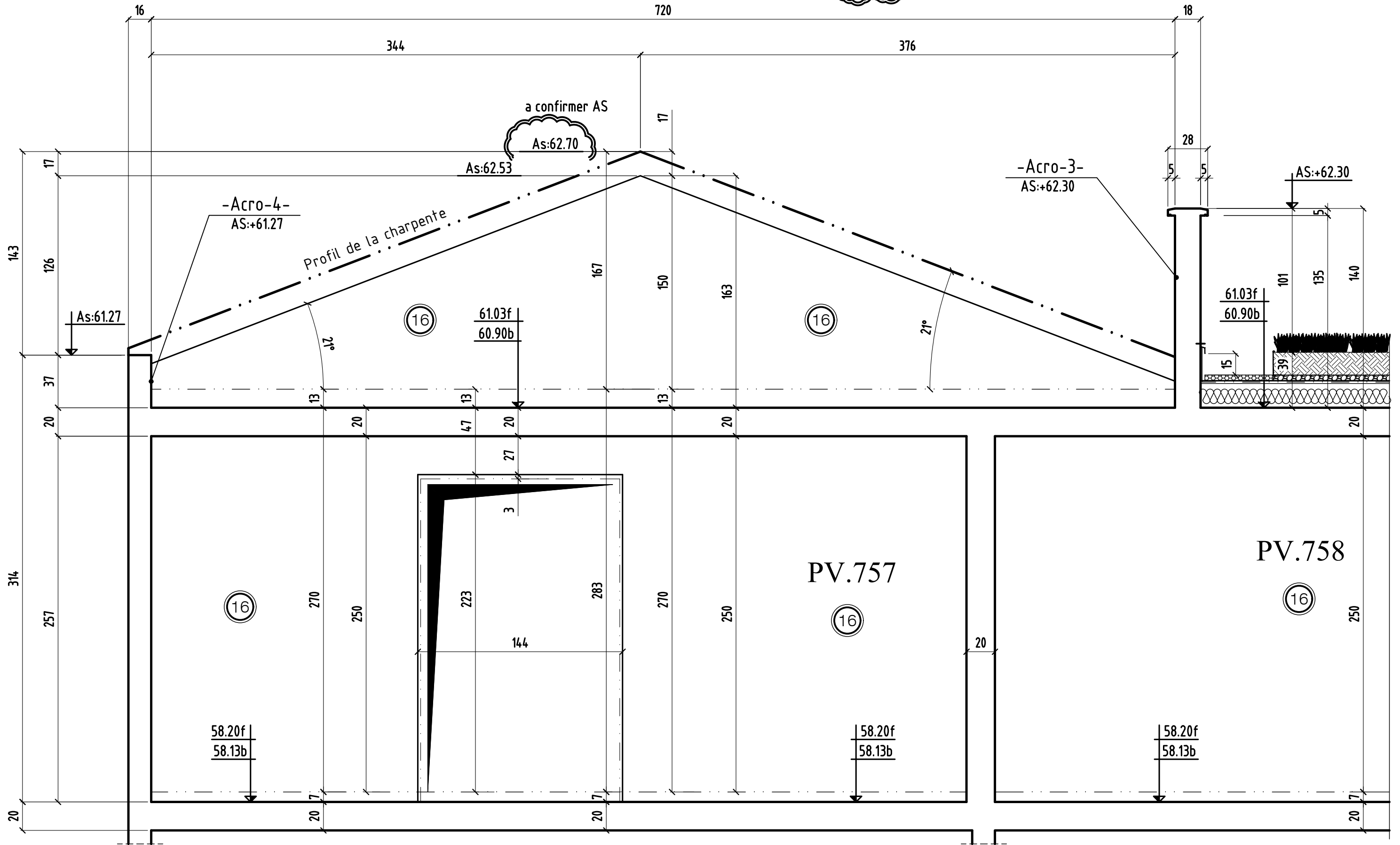
L1

18

COUPE 23-23

à confirmer

Bt: E



COUPE 24-24

à confirmer

Bt: E

