

VOIR PLAN N° : C.29 - Coupes et détails

<p>COUPE FEU : PLANCHERS : CF = 1 HEURE STABLE AU FEU : VERTICAUX : SF = 1 HEURE</p>		<p>Eléments de structure :</p> <ul style="list-style-type: none"> Béton Béton Non Porteur Poteaux BA noyés Maçonnerie Plaine Porteuse Maçonnerie Creuse Porteuse Maçonnerie Plaine Non Porteuse Maçonnerie Creuse Non Porteuse Béton Précontraint Éléments BA porteurs vis par transparence Béton Murs et rebords vis par transparence Béton non porteur Compléments et revêtements : Gros Béton, rebords Dalles sur poutres Terra Béton décastré décastrés pour étanchéité
<p>SURCHARGES :</p> <p>HABITATIONS : 150 DaNm²</p> <p>ESCALIERS : 250 DaNm²</p> <p>HALL D'ENTRÉE : 250 DaNm²</p> <p>CIRCULATIONS : 250 DaNm²</p> <p>TERRASSES ACCESS. PRIVATIVES : 150 DaNm²</p> <p>PARKINGS : 250 DaNm²</p> <p>LOCAUX COMMUNS : 250 DaNm²</p> <p>bétons : 300 DaNm²</p>		
<p>BETONS :</p> <p>Béton apparent : XC1 C25/30 Fc28 = 25 MPa</p> <p>Béton pour élévation : XC1 C25/30 Fc28 = 25 MPa</p> <p>Béton Voiles et éléments sous terre : XF1 C25/30 Fc28 = 25 MPa</p> <p>Gros Béton : XF1 C16/20 Fc28 = 16 MPa</p> <p>sauf cas contraire voir vue en plan</p>		<p>l. : Environ DAP : Dalle Alvéolaire Précontrainte</p> <p>Var. : Variable S.L.C. : Suivant la Cote</p> <p>Lip : Longrine Tr. : Trémaux R. : Radeleur</p> <p>C. : Chevêtre M. : Massif V. : Voile</p> <p>Ch. : Châlonnage P. : Poteau T. : Travaux</p> <p>L. : Linteau S. : Semelle B.C. : Bande-noyée</p> <p>Lb. : Lège SF : Semelle filante PV : Poutre-voile</p>

BOBIGNY 93000

CONSTRUCTION D'UN ENSEMBLE DE 179 LOGEMENTS AVEC PARKINGS

271 à 277 Avenue de stalingrad - 18 ALLée de Bellevue
93000 BOBIGNY

<p>MAITRE D'OEUVRE</p> <p>AGENCE HAOUR ARCHITECTES</p> <p>4, Avenue du Président Wilson 75008 - PARIS ☎ 01.47.30.22.98</p>	<p>MAITRE D'OUVRAGE</p> <p>KAUFMAN & BROAD</p> <p>127, Avenue Charles de Gaulle 92097 Neuilly sur Seine ☎ ...</p>
<p>BUREAU DE CONTROLE</p> <p>ALPHA CONTROLE</p> <p>Parc d'activités Trappes Blancourt 48 Avenue des Frères Lumière 78180 - TRAPPES CEDEX ☎ 01.81.37.05.99</p>	<p>ENTREPRISE G.O.</p> <p>M.T.R</p> <p>9, rue René Cassin 77100 CHEVREY-COSSIGNY ☎ 01.60.62.32.00 ☎ 01.60.62.32.01</p>

VUE EN PLAN (Vue de dessous) - COFFRAGE
BATIMENTS (A) & (B) PH 7 étage

ind.	date	modifications
0	05-09-18	1ère diffusion.

DOSSIER		PLAN		APD
290		C.28		IND.
		0		PRO
				EXE
				DOE
Ingénieur	Projeteur	Date	Echelle	
	H.B.S.	05/09/18	1/50	

BOBIGNY

93000

CONSTRUCTION D'UN ENSEMBLE DE

179 LOGEMENTS AVEC PARKINGS

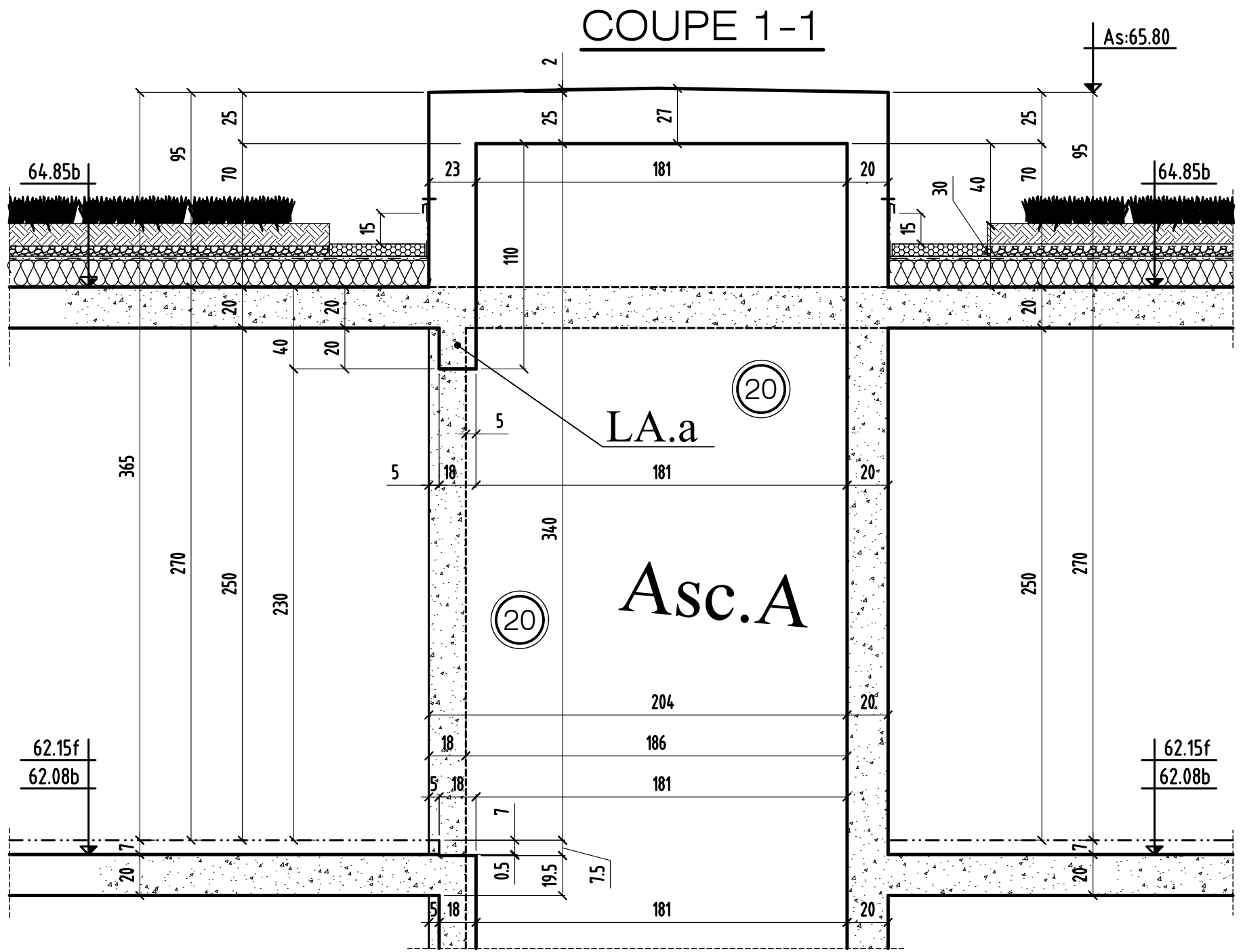
271 à 277 Avenue de stalingrad - 18 ALLée de Bellevue
93000 BOBIGNY

MAITRE D' OEUVRE	MAITRE D'OUVRAGE
AGENCE HAOUR ARCHITECTES 4, Avenue du Président Wilson 75008 -PARIS ☎: 01.47.20.22.96	KAUFMAN & BROAD 127, Avenue Charles de Gaulle 92207 Neuilly sur Seine ☎: ... ☎: ...
BUREAU DE CONTROLE	ENTREPRISE G.O.
ALPHA CONTROLE Parc d'activité Trappe Elancourt 46 Avenue des frères Lumière 78190 - TRAPPES CEDEX ☎: 01.61.37.09.90 ☎: ...	M.T.R 9, rue René Cassin 77173 CHEVRY-COSSIGNY ☎: 01.60.62.32.00 ☎: 01.60.62.32.01

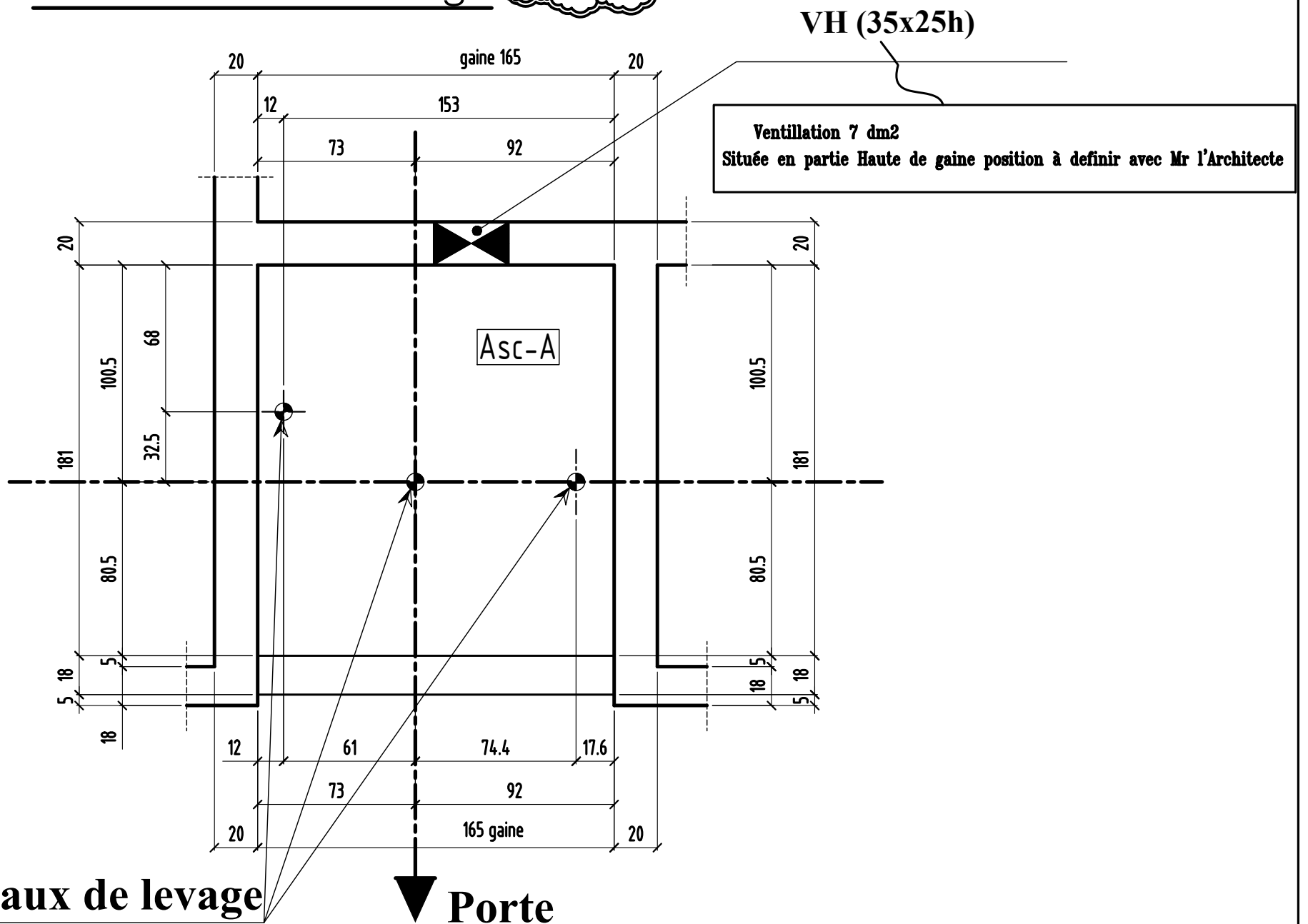
PL HAUT 7 ETAGE
COUPES (coffrage) Bat (A) & (B)

ind.	date	modifications
0	05-09-18	1 ère diffusion.

	DOSSIER	PLAN		APD	
	290	C.29	IND.	PRO	
			0	EXE	X
				DOE	
Ingenieur	Projeteur	Date	Echelle		
	H.B.E	05/09/18	1/25		



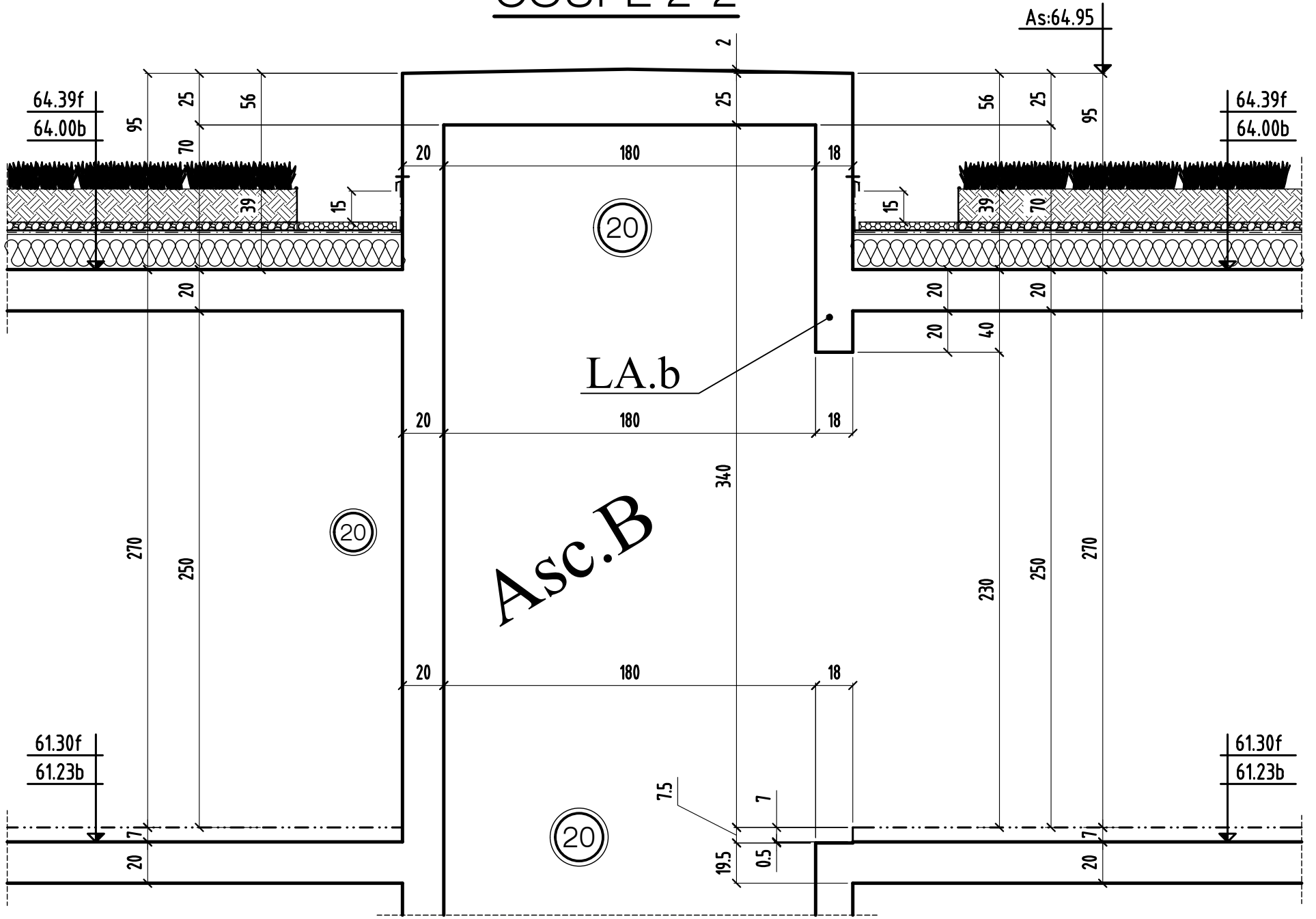
Implantation des anneaux de levage **Bt: A**



3 Anneaux de levage
Force min 20 KN

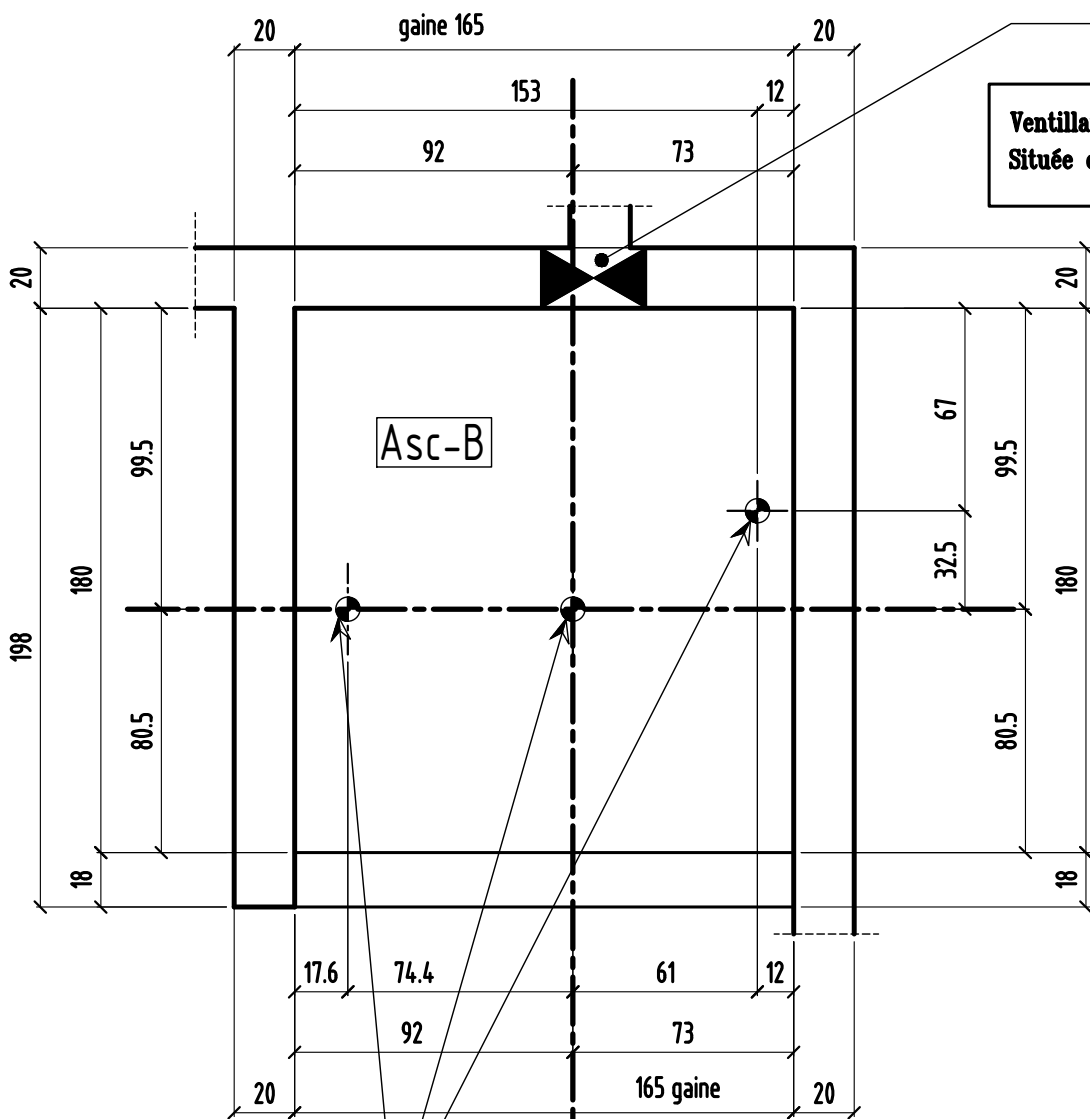
0	MODIFICATIONS	A	AFFAIRE:290	Cahier C.29
		B	Ech:1/25	Page 01

COUPE 2-2



Bt: B

Implantation
des anneaux de levage



VH (35x25h)

Ventilation 7 dm²
Située en partie Haute de gaine position à définir avec Mr l'Architecte

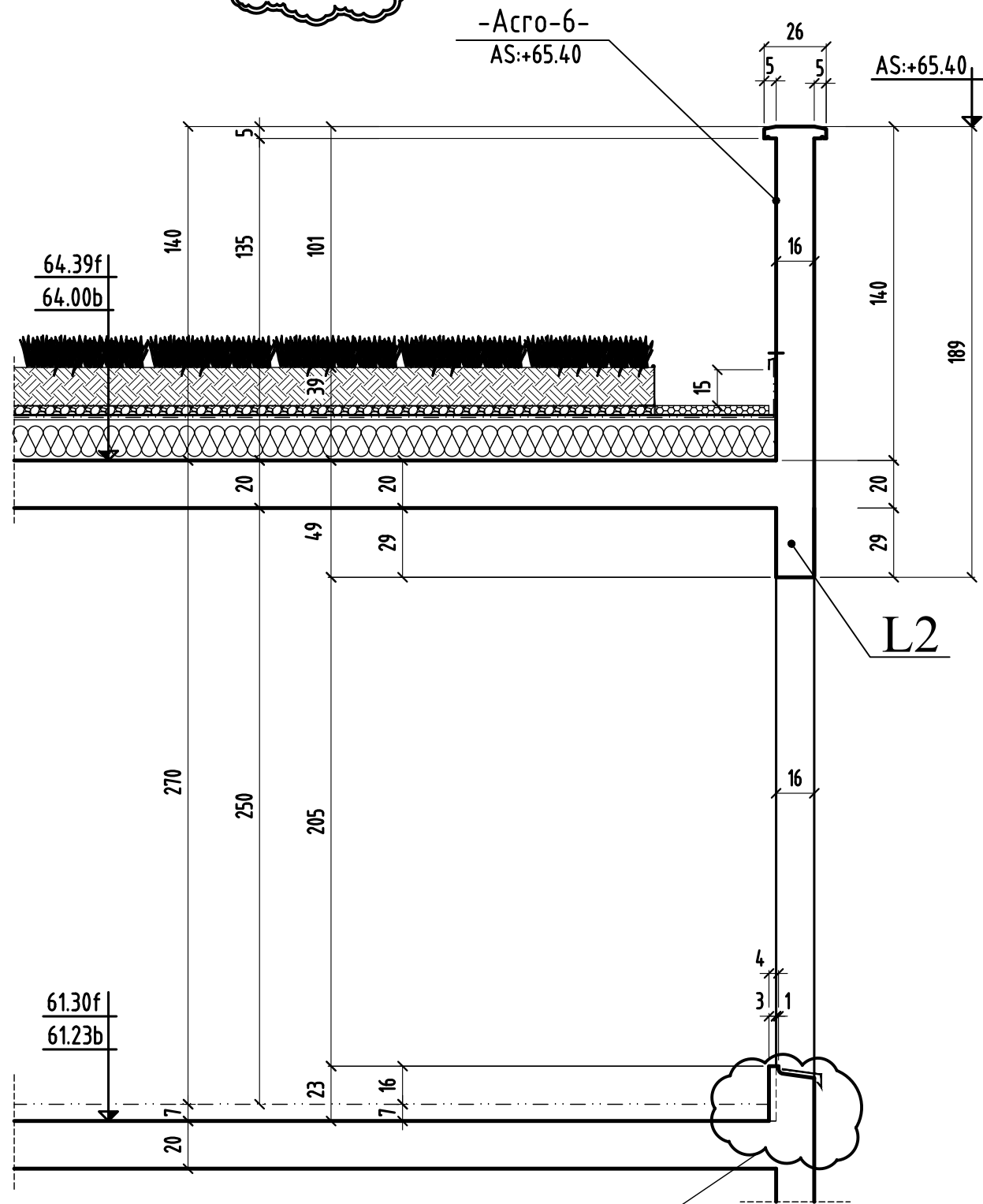
3 Anneaux de levage
Force min 20 KN

Porte

0	MODIFICATIONS	AFFAIRE:290	Cahier C.29
		Ech:1/25	Page 02

COUPE 3-3

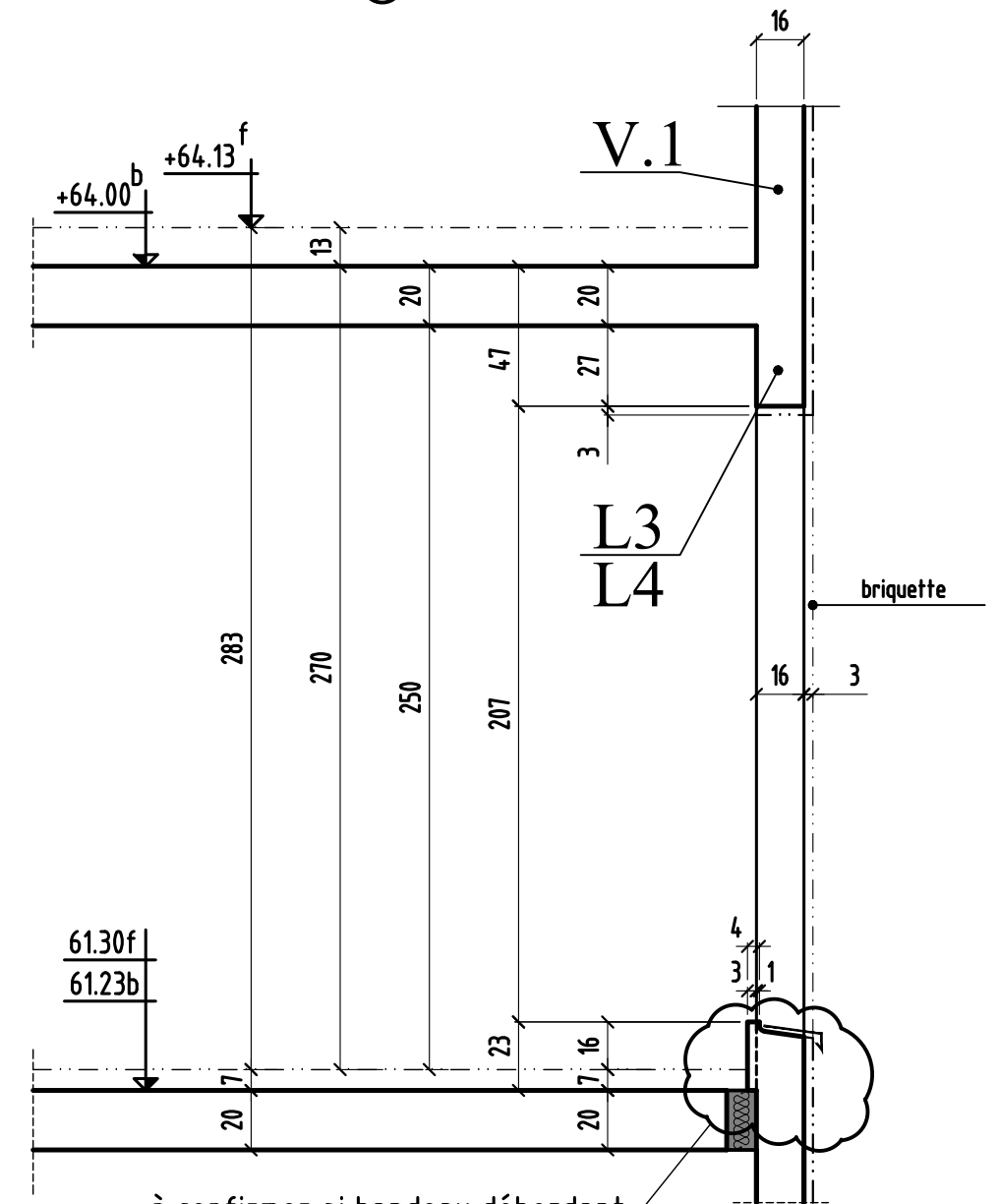
Bt: B



à confirmer si bandeau débordant
discordance entre
détails Archi et menuiseries

COUPE 4-4

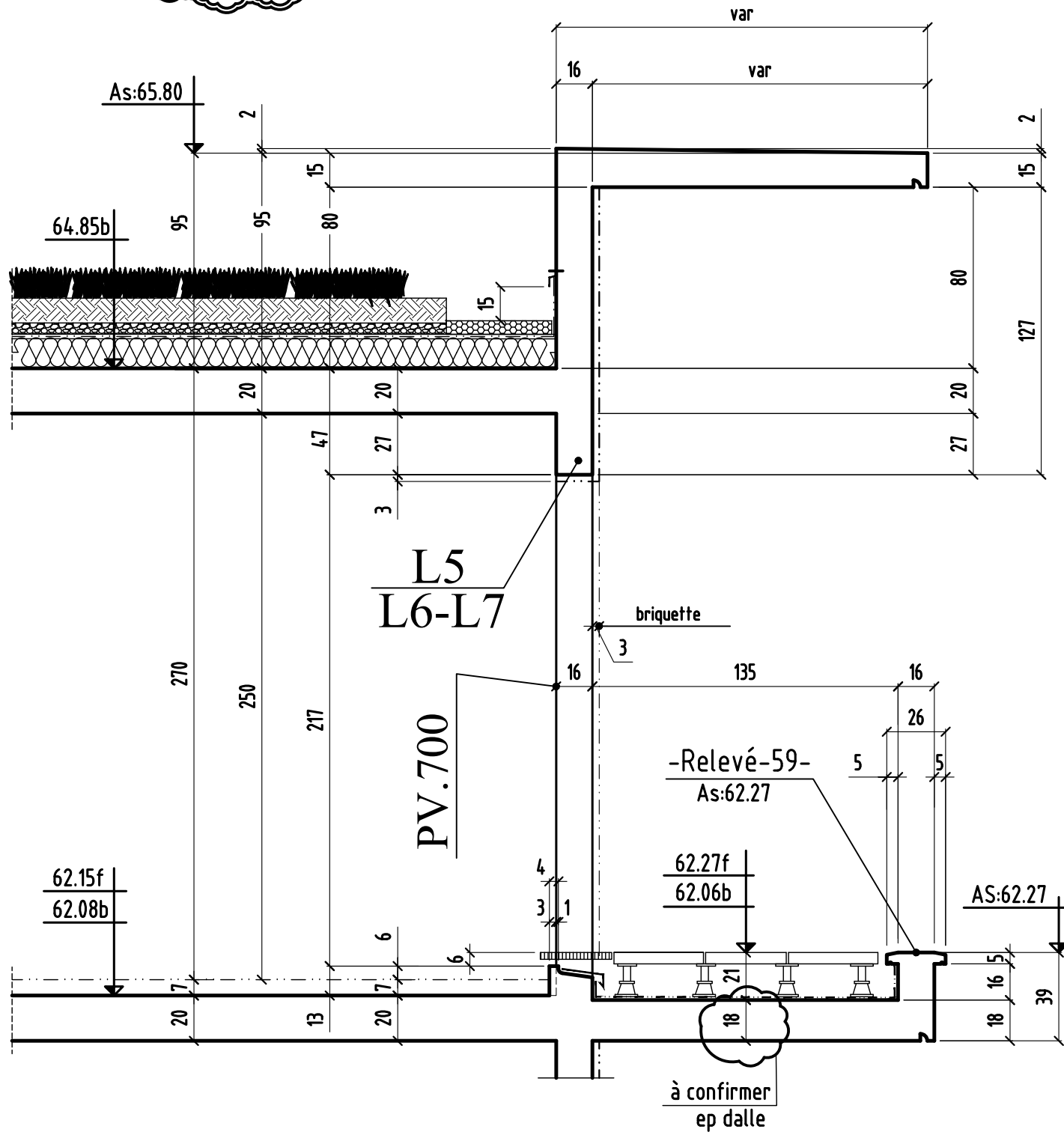
Bt: B



à confirmer si bandeau débordant
discordance entre
détails Archi et menuiseries

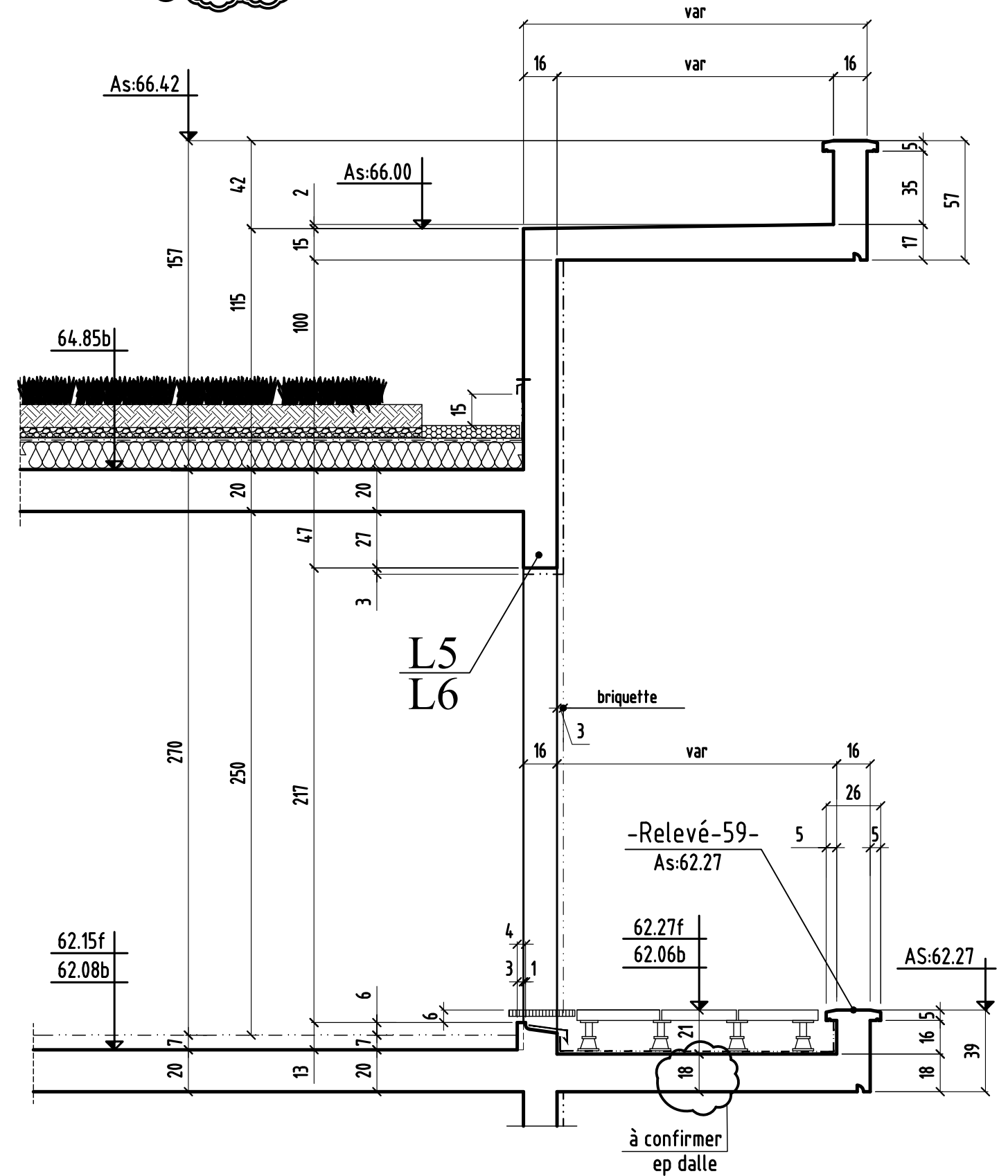
COUPE 5-5

Bt: A



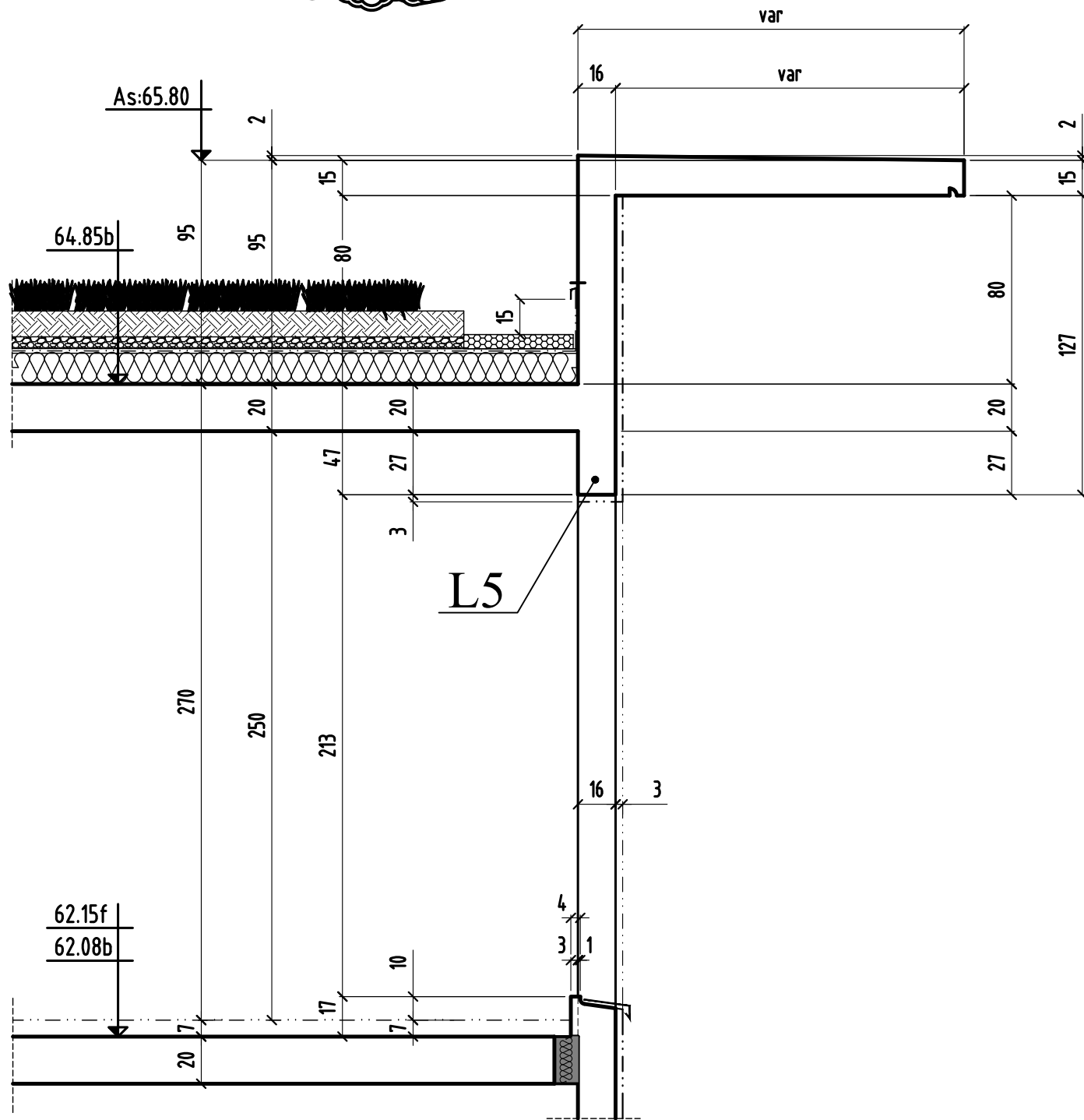
COUPE 6-6

Bt: A



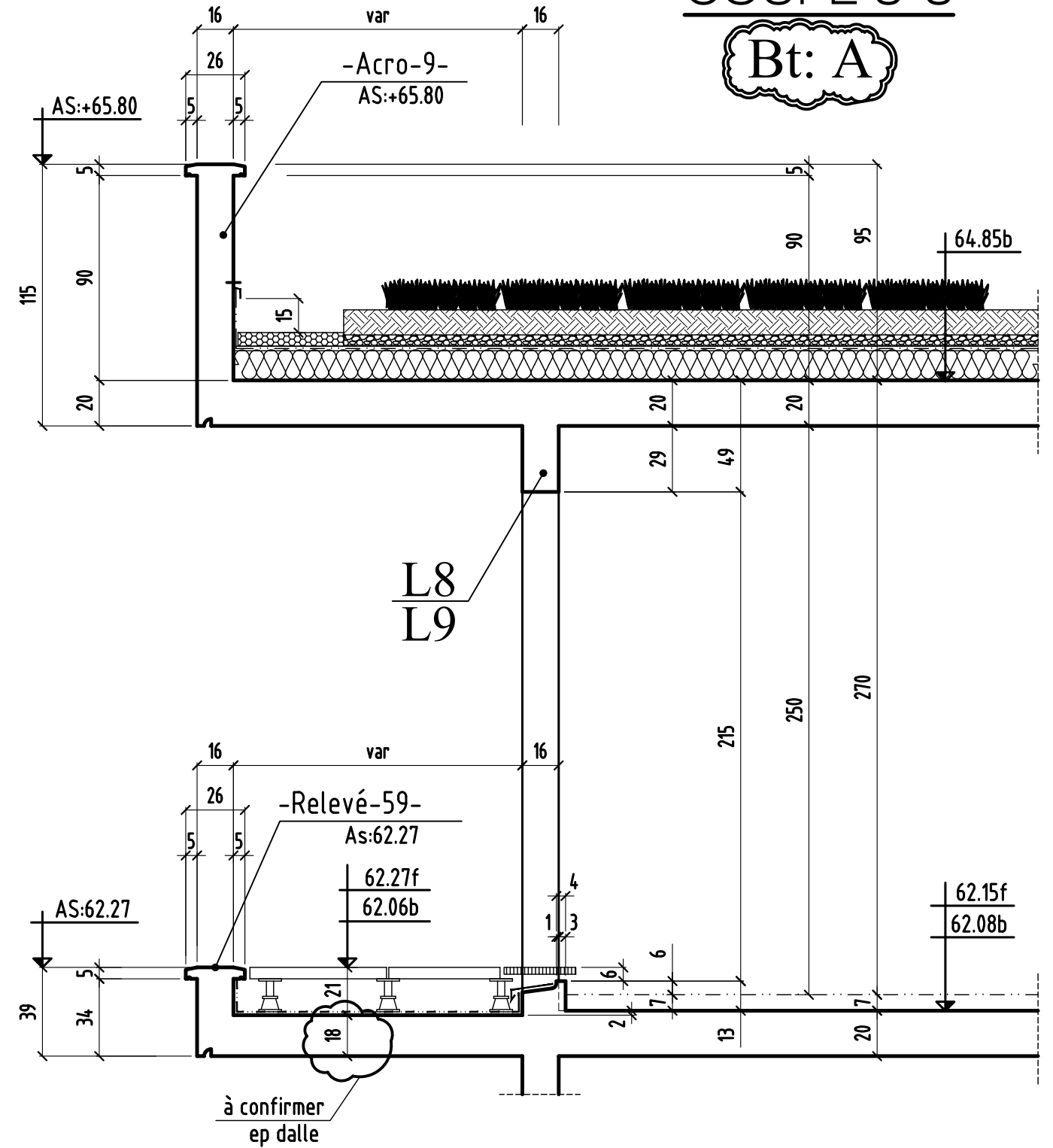
COUPE 7-7

Bt: A



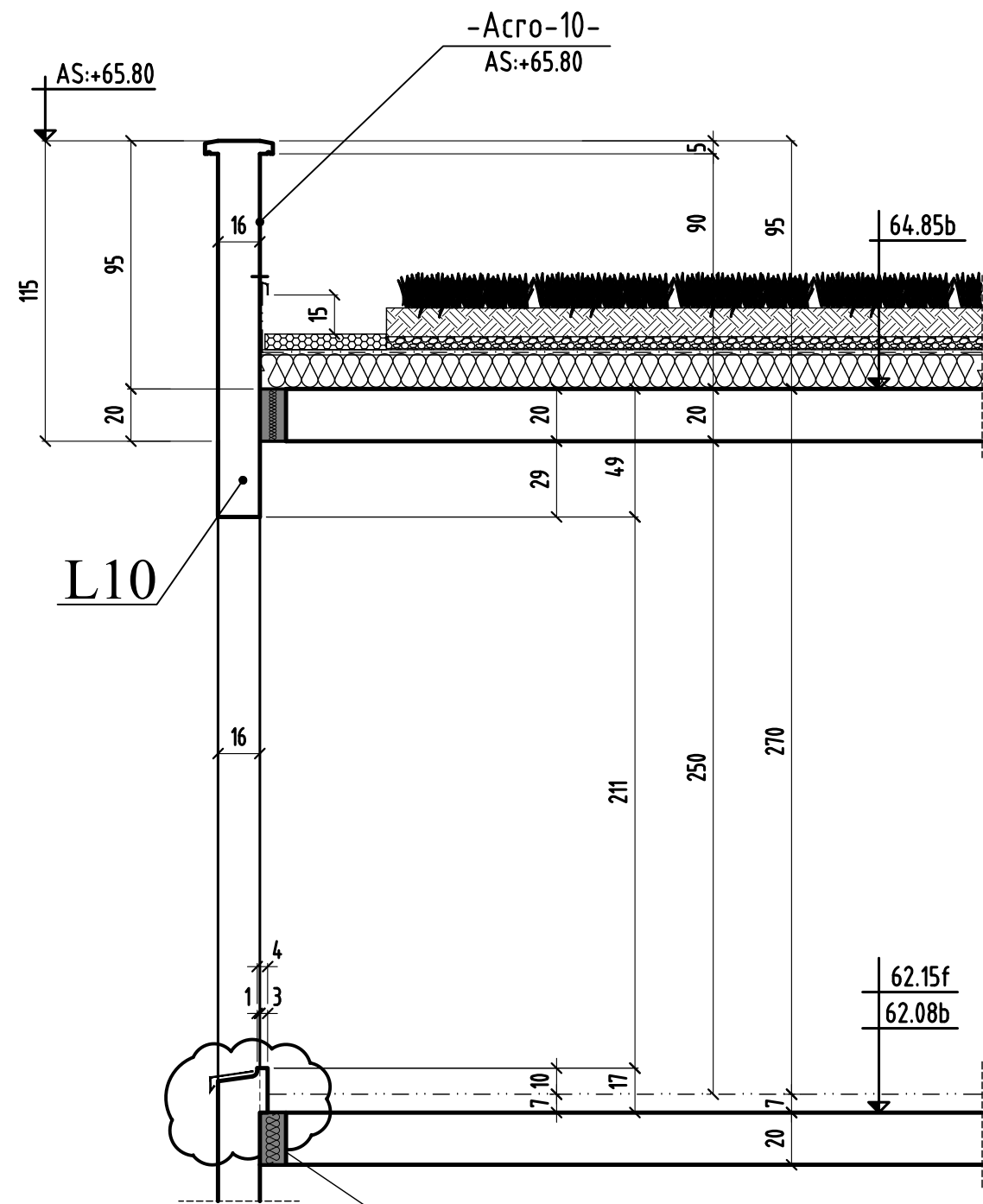
COUPE 8-8

Bt: A



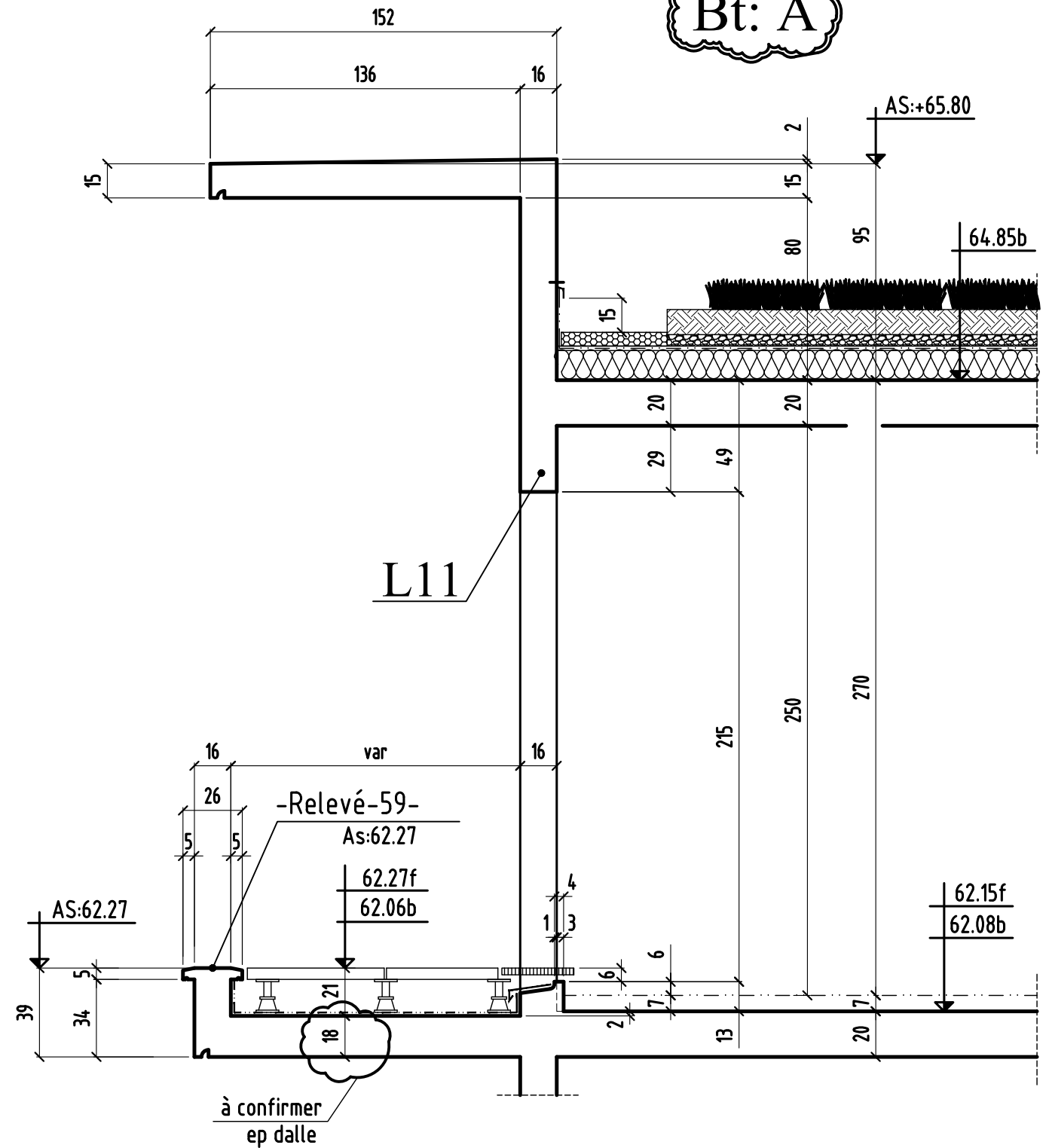
COUPE 9-9

Bt: A



COUPE 10-10

Bt: A

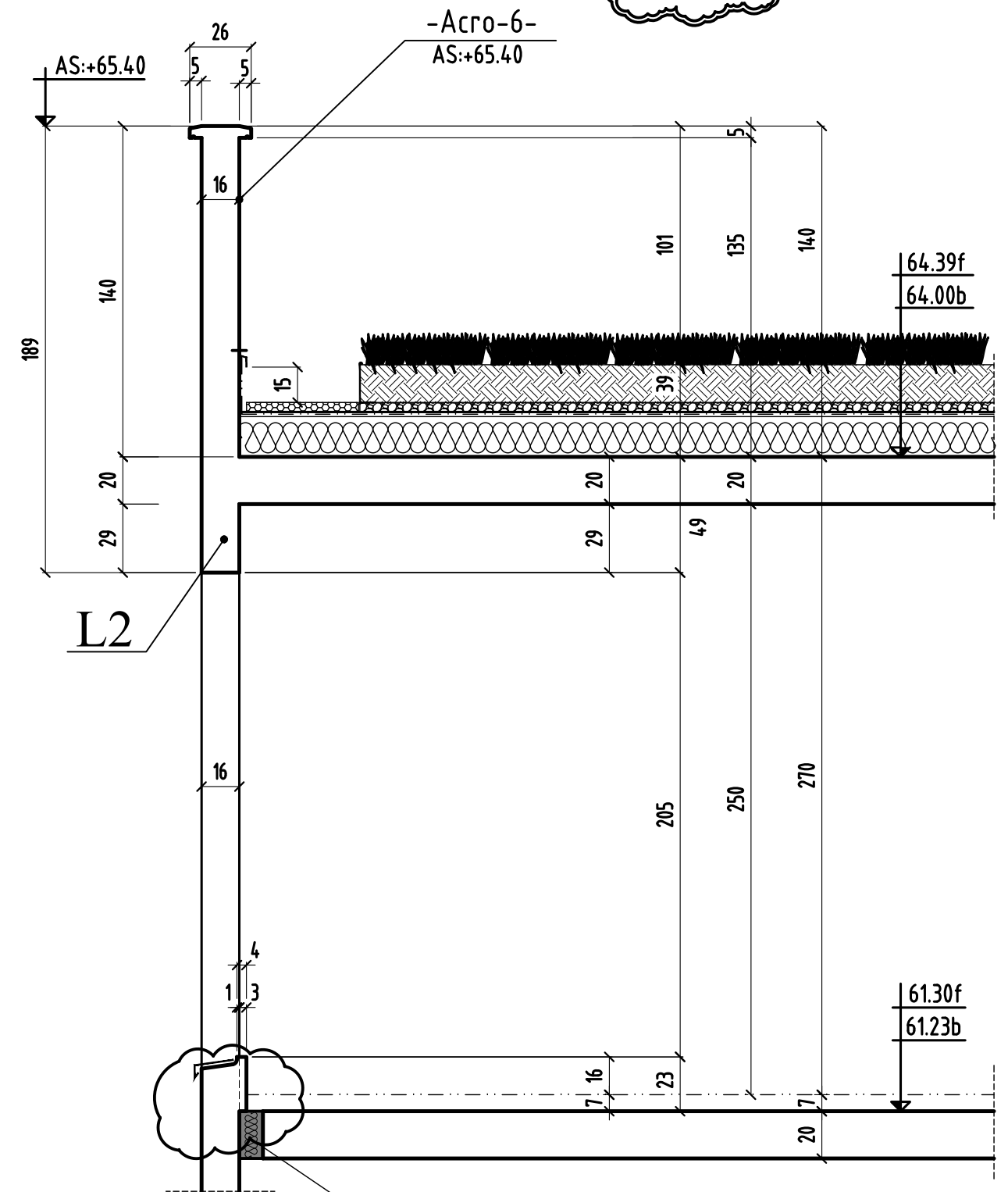
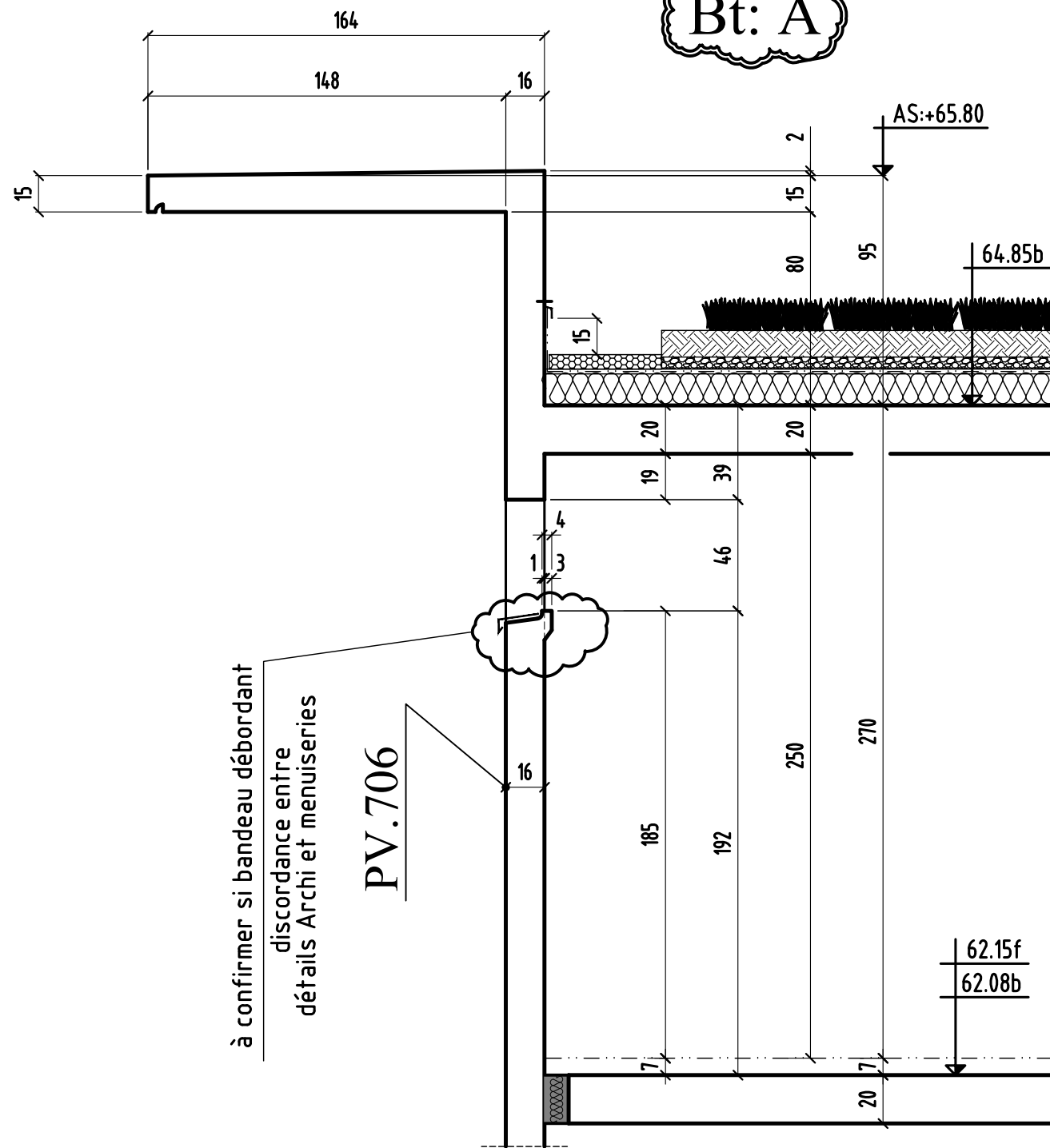


COUPE 12-12

Bt: B

COUPE 11-11

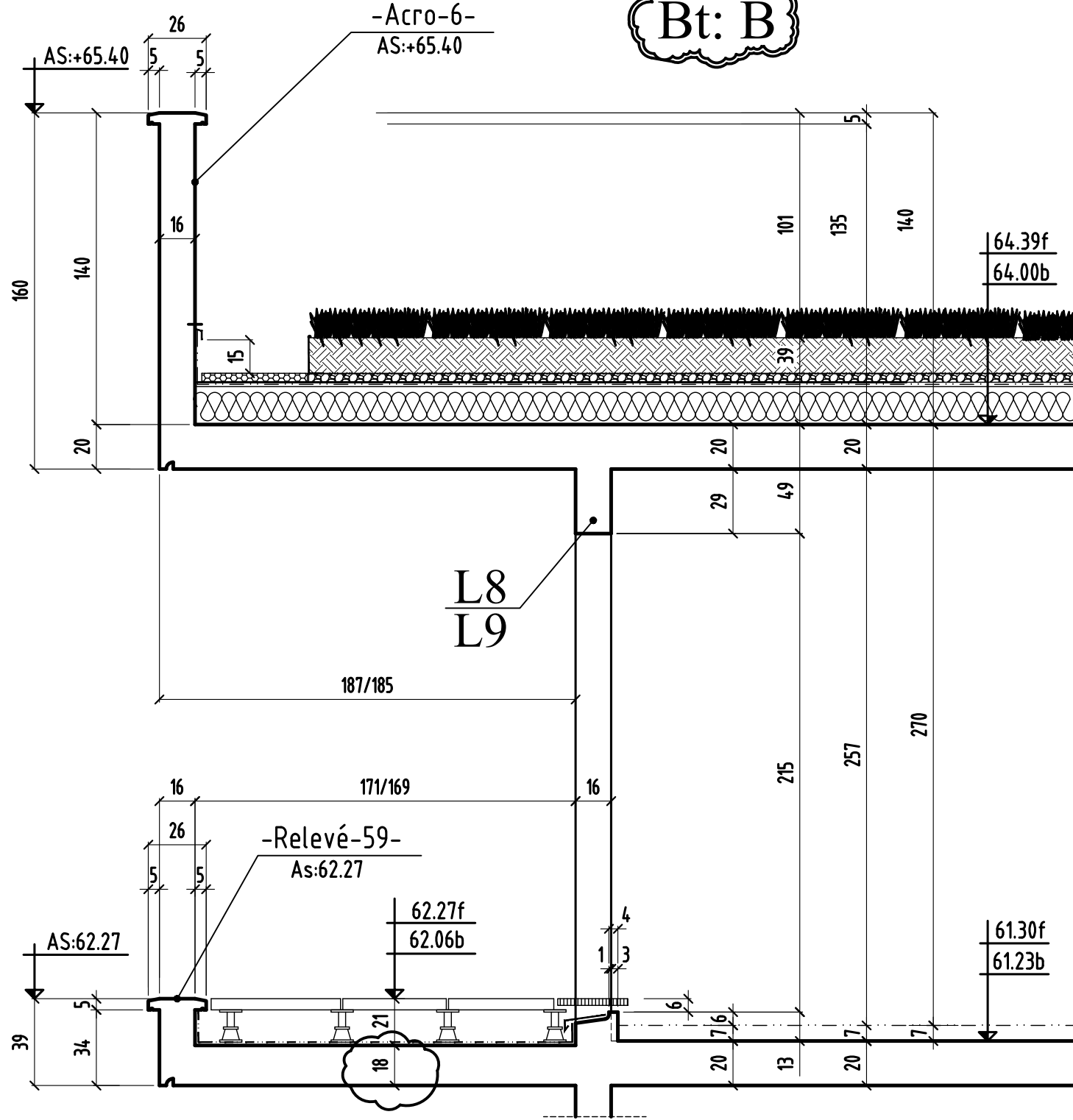
Bt: A



0	MODIFICATIONS	A	AFFAIRE:290	Cahier C.29
		B	Ech:1/25	Page 07

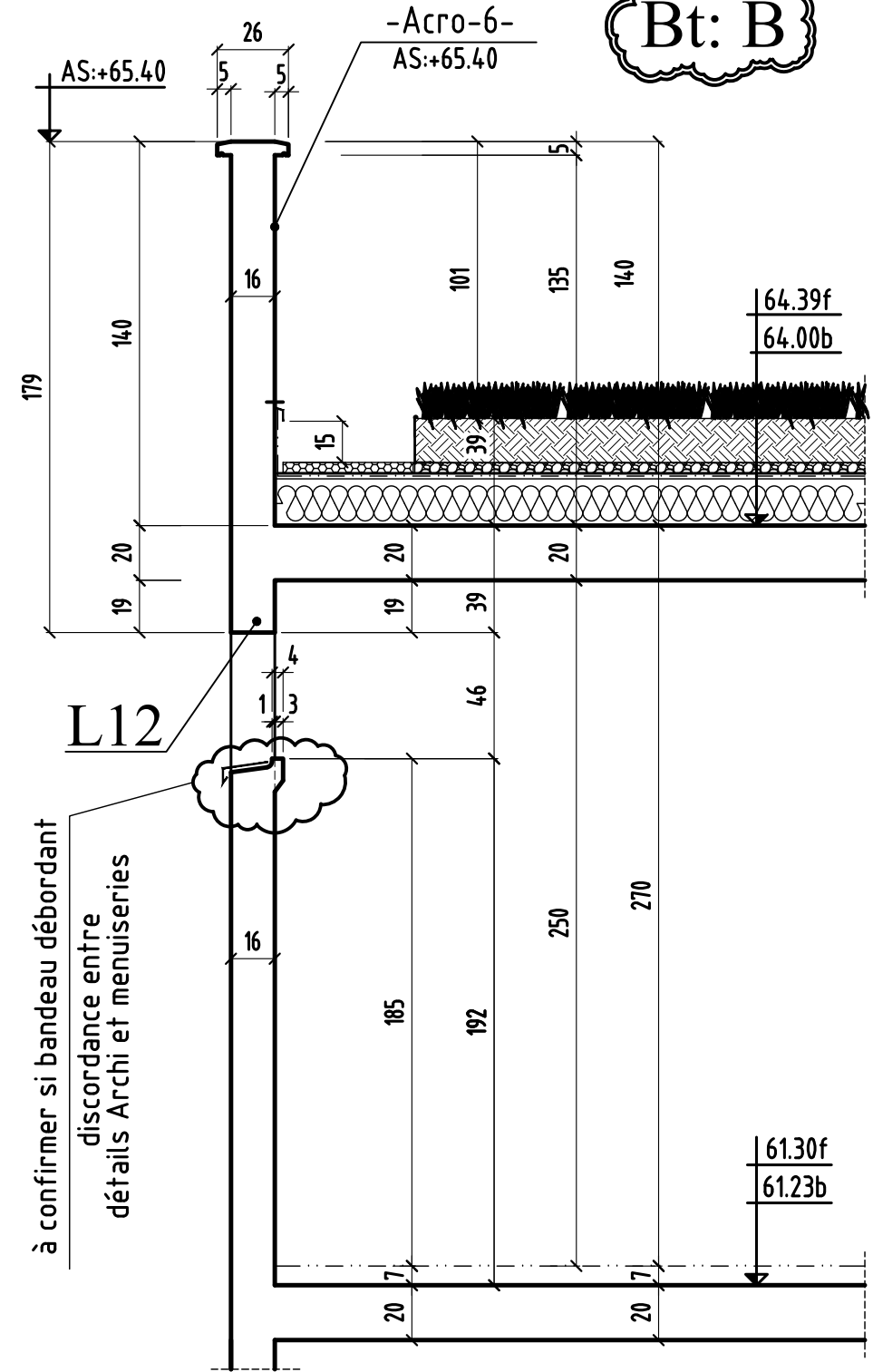
COUPE 13-13

Bt: B



COUPE 14-14

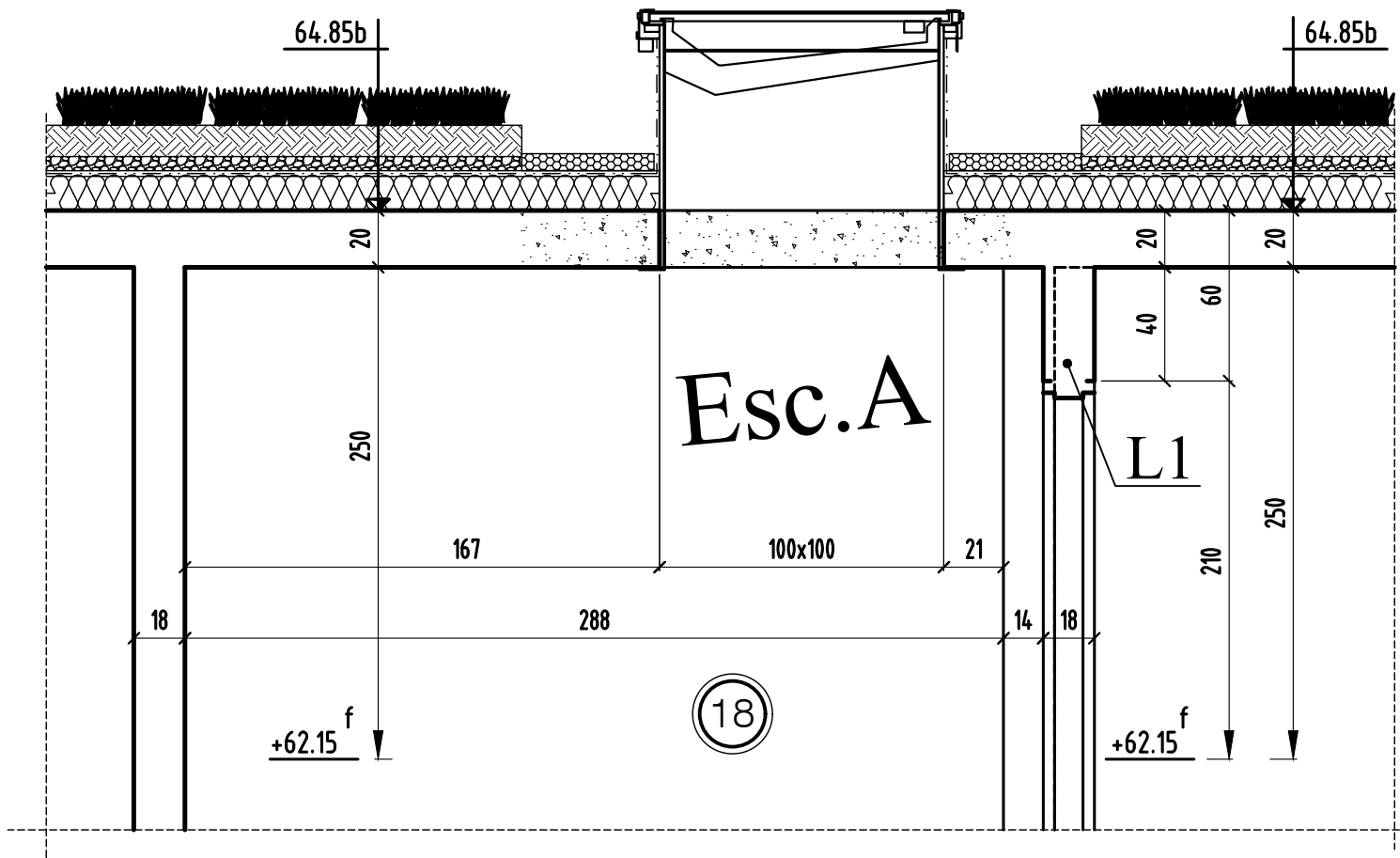
Bt: B



0	MODIFICATIONS	A	AFFAIRE:290	Cahier C.29
		B	Ech:1/25	Page 08

COUPE 15-15

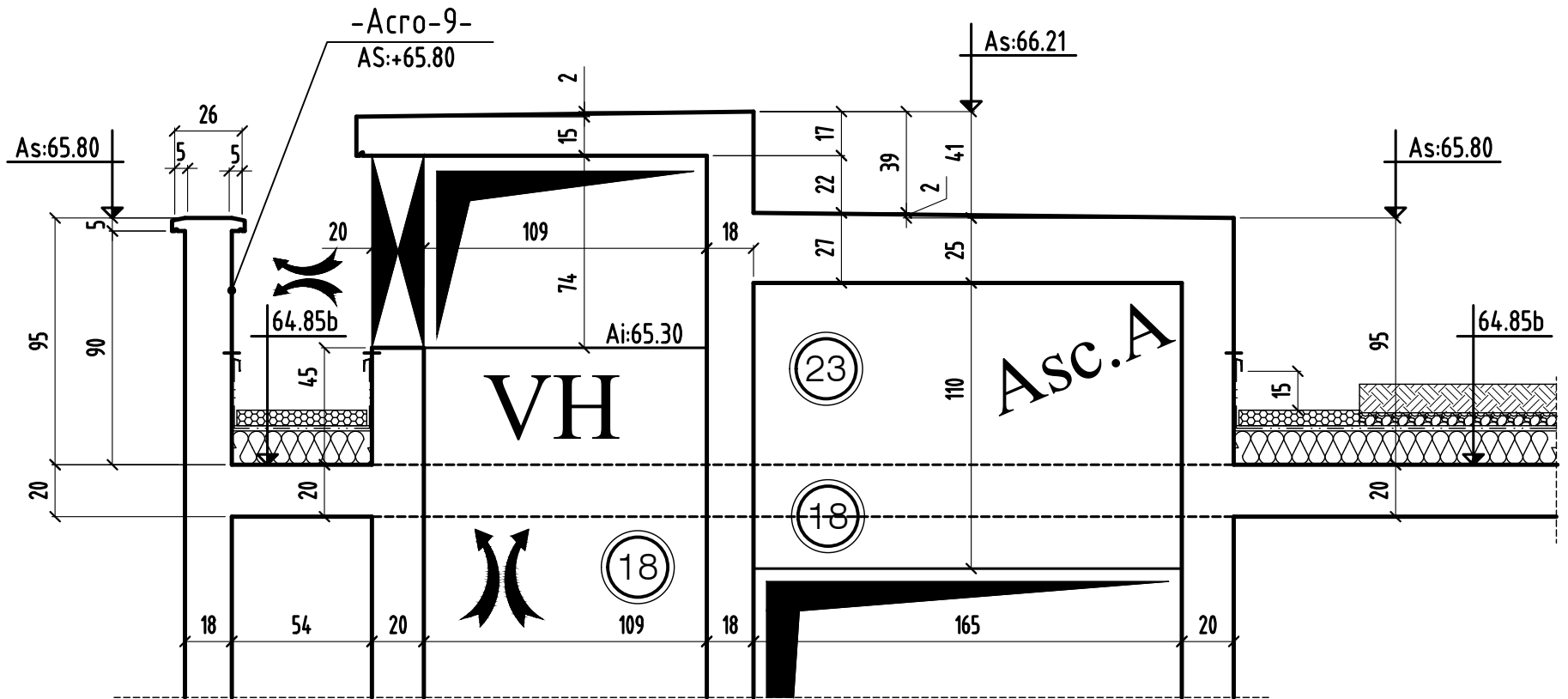
Bt: A



COUPE 16-16

à confirmer

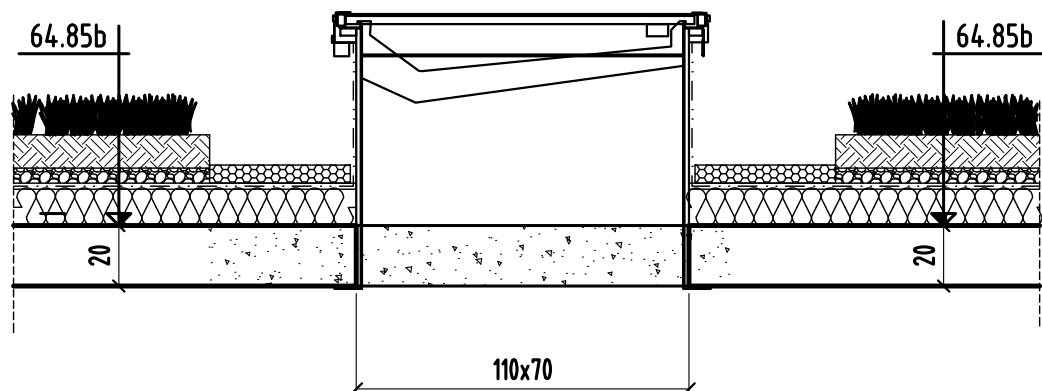
Bt: A



COUPE 17-17

à confirmer

Bt: A



COUPES 15 - 15 & 16 - 16 & 17 - 17

0

MODIFICATIONS

B

A

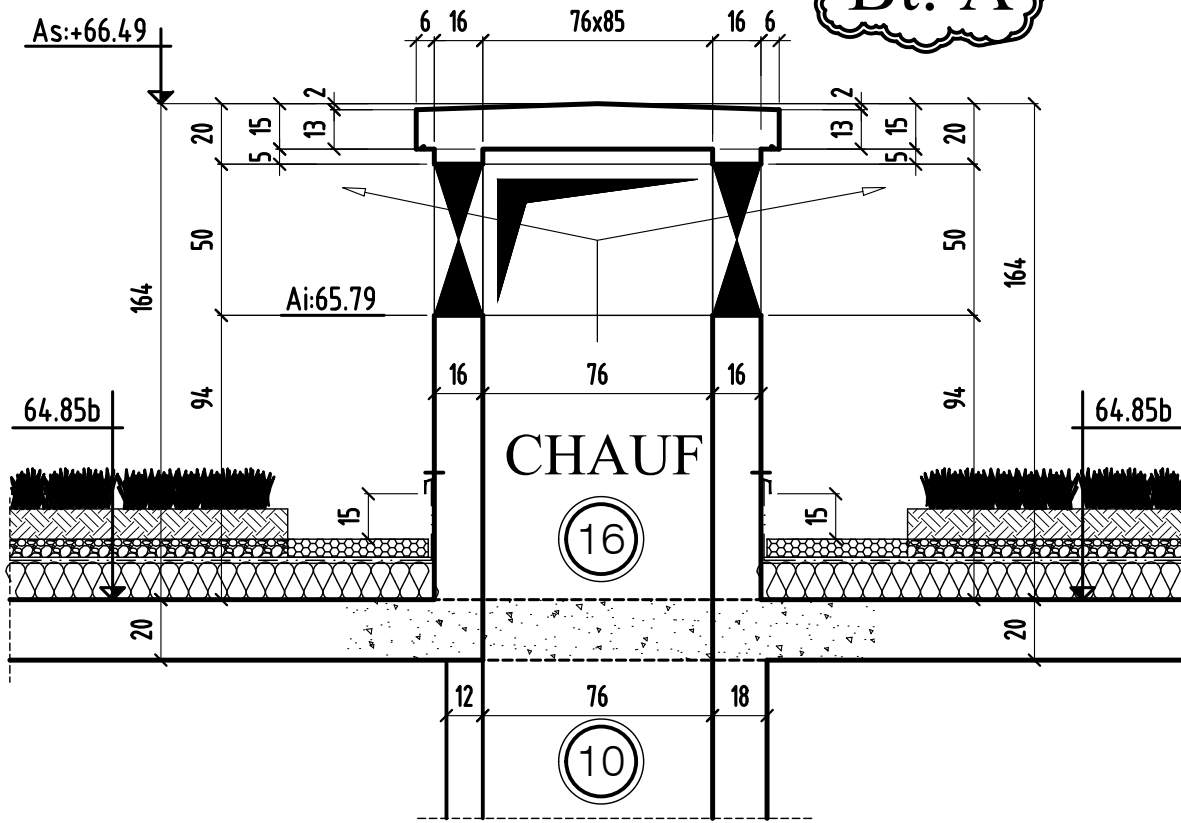
AFFAIRE: 290
Ech: 1/25

Cahier C.29
Page 09

COUPE 18-18

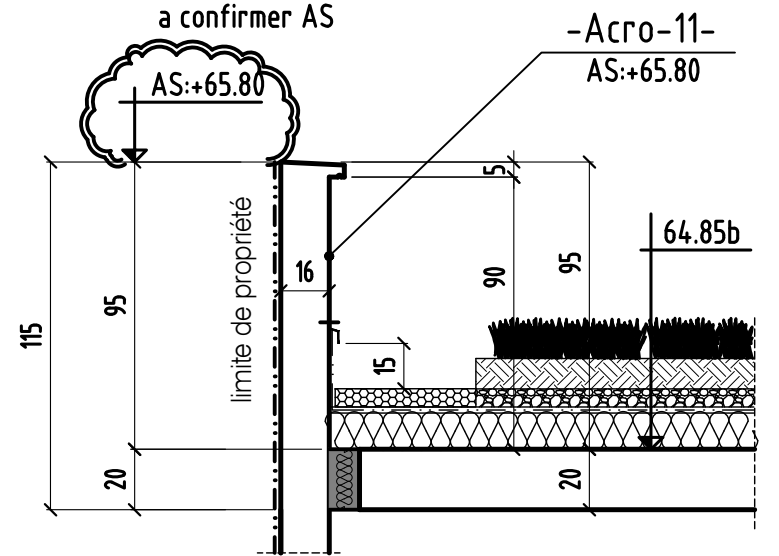
à confirmer

Bt: A



COUPE 19-19

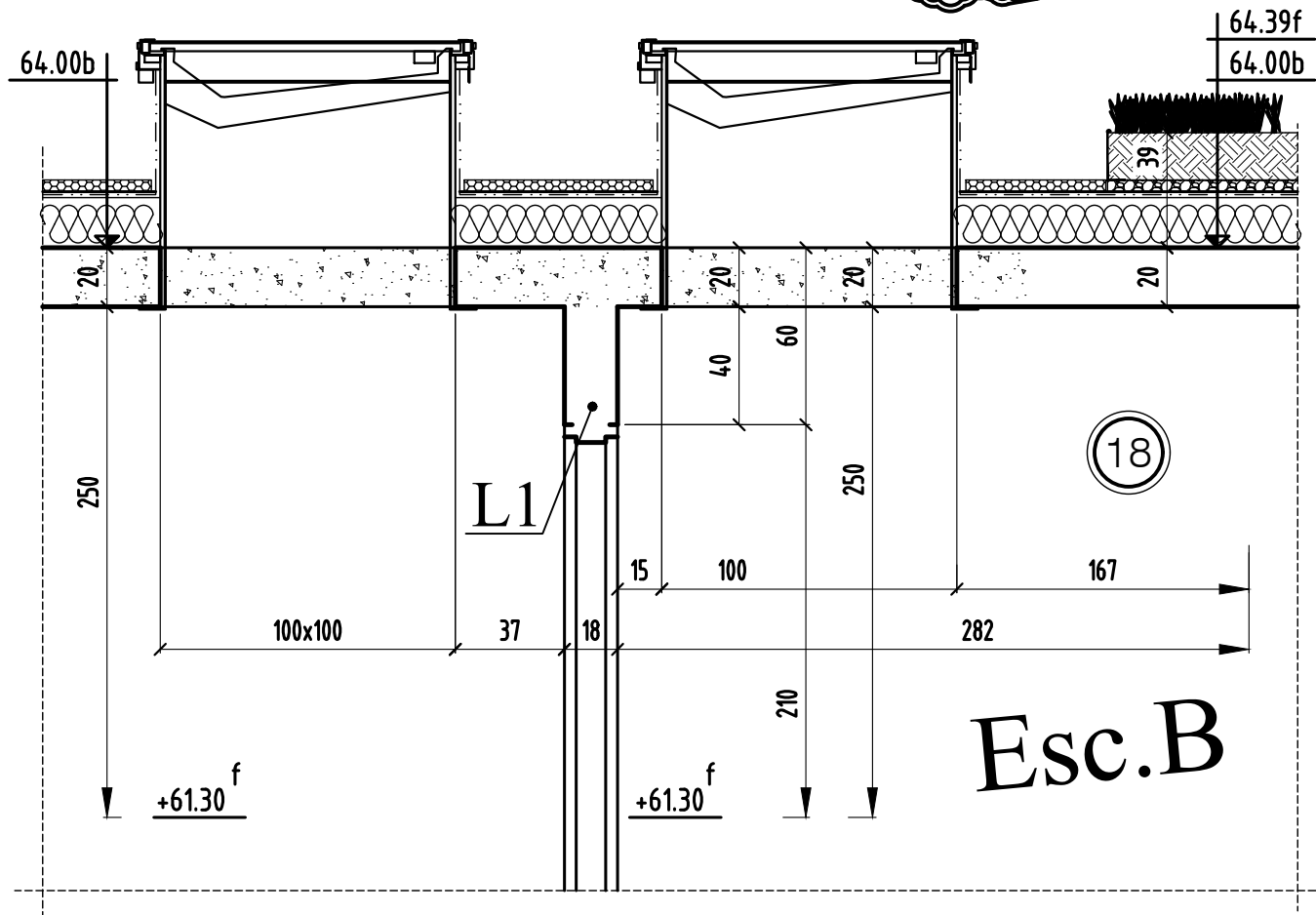
Bt: A



COUPE 20-20

à confirmer

Bt: B

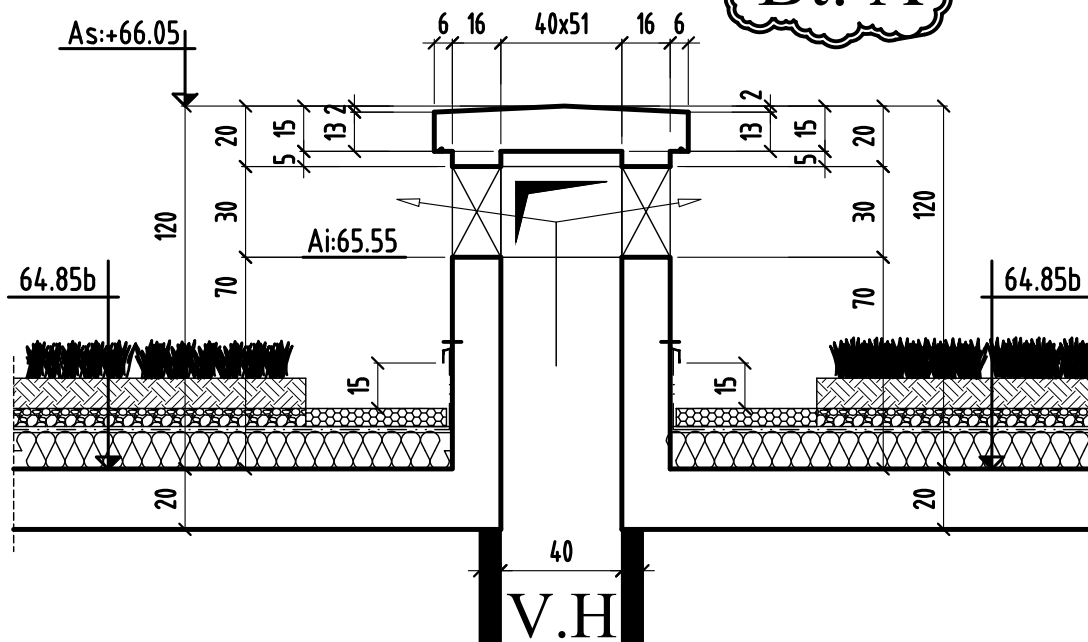


COUPE type

Sortie VH

à confirmer

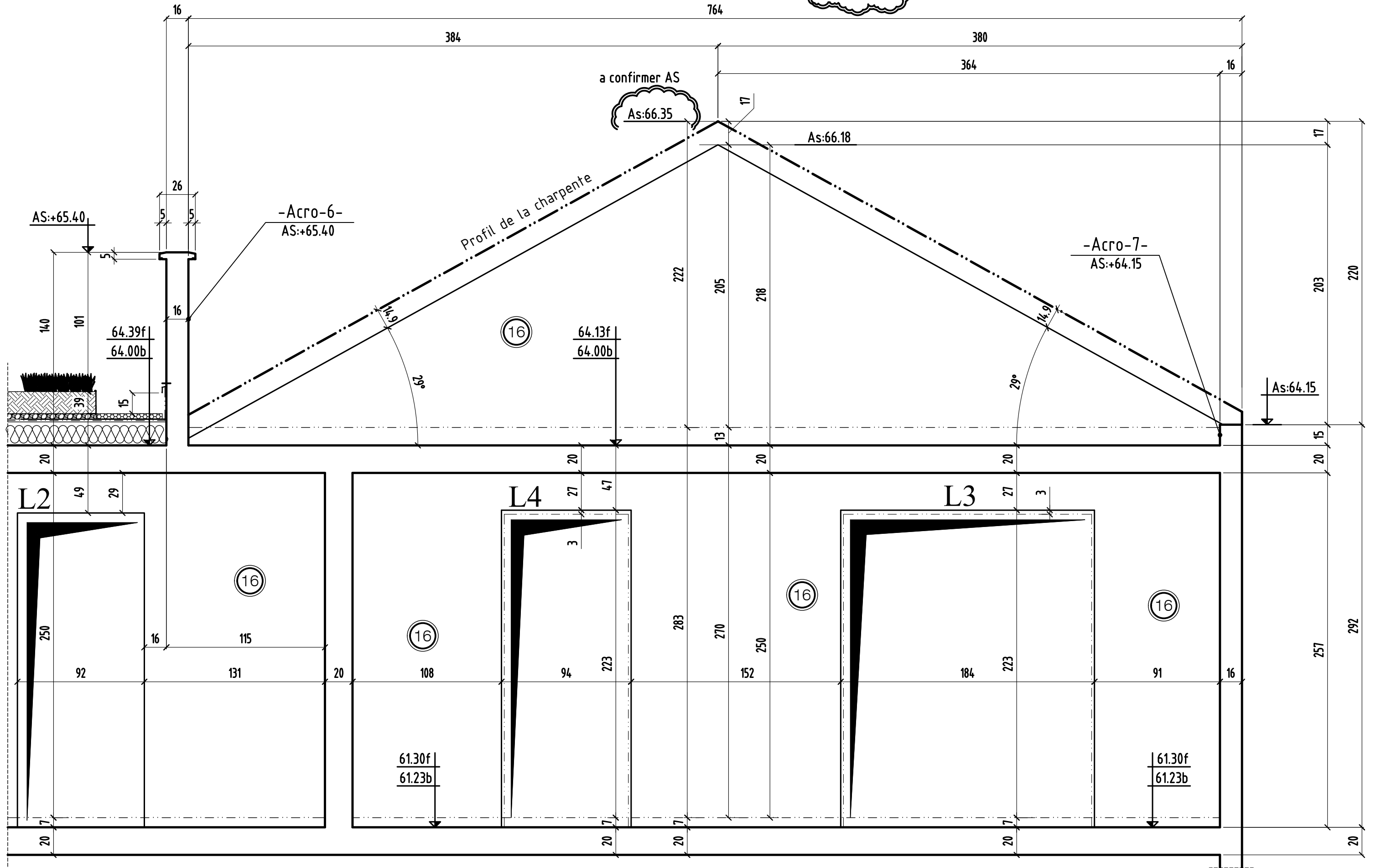
Bt: A



0		
	MODIFICATIONS	
B	A	
	AFFAIRE:290	Cahier C.29
	Ech:1/25	Page 10

COUPE 21-21

Bt: B



COUPE 21 - 21

MODIFICATIONS

A
B

AFFAIRE:290

Cahier C.29

0

Ech:1/25

Page 11

COUPE 22-22

Bt: B

