

NOTA :  
 \* DISCORDANCE ENTRE FACADE ET PLAN ARCHI  
 VOIR ALIGNEMENT  
 • EN ATTENTE PLAN PLOMBIER

VOIR PLAN N° : C.10 - Coupes et détails

**SAINT PIERRE DU PERRAY 91280**  
**CONSTRUCTION D'UNE RESIDENCE**  
**DE 44 LOGEMENTS EN ACCESION**  
 91280 SAINT PIERRE  
 LOT S10

**MATRE D'OUVRAGE**  
 M. PIERRELLI  
 1, ZIPE PIERRELLI  
 91280 SAINT PIERRE

**MATRE D'ARCHITECTURE**  
 L. PIERRELLI  
 1, ZIPE PIERRELLI  
 91280 SAINT PIERRE

**BUREAU DE CONTROL**  
 ALPHA CONTROL  
 11, RUE DE LA LIBERTE  
 91280 SAINT PIERRE

**ENTREPRENEUR**  
 BMC Gros-oeuvre - Maçonnerie  
 11, RUE DE LA LIBERTE  
 91280 SAINT PIERRE

**LEGENDE**  
 1.1. Escalier : Escalier à double marche  
 1.2. Escalier : Escalier à double marche  
 1.3. Escalier : Escalier à double marche  
 1.4. Escalier : Escalier à double marche  
 1.5. Escalier : Escalier à double marche  
 1.6. Escalier : Escalier à double marche  
 1.7. Escalier : Escalier à double marche  
 1.8. Escalier : Escalier à double marche  
 1.9. Escalier : Escalier à double marche  
 1.10. Escalier : Escalier à double marche  
 1.11. Escalier : Escalier à double marche  
 1.12. Escalier : Escalier à double marche  
 1.13. Escalier : Escalier à double marche  
 1.14. Escalier : Escalier à double marche  
 1.15. Escalier : Escalier à double marche  
 1.16. Escalier : Escalier à double marche  
 1.17. Escalier : Escalier à double marche  
 1.18. Escalier : Escalier à double marche  
 1.19. Escalier : Escalier à double marche  
 1.20. Escalier : Escalier à double marche

**VUE EN PLAN PL HAUT 2<sup>ème</sup> ETAGE**  
**COFFRAGE BTs (A) & (B)**

| NO | DATE     | MODIFICATIONS                   |
|----|----------|---------------------------------|
| 0  | 04-05-17 | 1ère diffusion                  |
| A  | 01-04-17 | MSF A. JOUR GENERALE            |
| B  | 28-04-17 | MODIF IMPRIMANTION PORTE B203   |
| C  | 18-04-17 | MSF A. JOUR GENERALE            |
| D  | 05-04-17 | MSF A. JOUR SUUVANT MODIF STUCC |

DOSSIER PLAN INC RHO  
**288** C.09  
 N°/A/B/C/D/E  
 04/03/17 1/80



SAINT PIERRE DU PERRY

91280

# CONSTRUCTION D'UNE RESIDENCE DE 44 LOGEMENTS EN ACCESSION

91280 SAINT PIERRE  
LOT S10

|                                                                                                                       |                                                                                                                        |
|-----------------------------------------------------------------------------------------------------------------------|------------------------------------------------------------------------------------------------------------------------|
| <b>MAITRE D' OEUVRE</b>                                                                                               | <b>MAITRE D'OUVRAGE</b>                                                                                                |
| <b>ADG ARCHITECTURE</b><br>104 QUAI JACQUES BOURGOIN<br>91100 CORBEIL-ESSONNES<br>☎: 01.60.88.83.00 ☒: 01.60.88.83.09 | <b>PIERREVAL</b><br>1, rue PIERRE ET MARIE CURIE<br>22192 PLERIN CEDEX<br>☎: 06.35.52.26.99 ☒: ...                     |
| <b>BUREAU DE CONTROLE</b>                                                                                             | <b>ENTREPRISE G.O.</b>                                                                                                 |
| <b>ALPHA CONTROL</b><br>13, rue de l'Université<br>93160 NOISY LE GRAND<br>☎: 01.48.15.16.00 ☒: 01.84.10.91.13        | <b>BMC Gros-oeuvre - Maçonnerie</b><br>18 RUE TRIPIER<br>93130 NOISY-LE-SEC<br>Tél: 01.41.61.08.48 Fax: 01.41.61.08.08 |

PL HAUT 2<sup>eme</sup> etage Batiments (A) & (B)  
COUPES (coffrage)

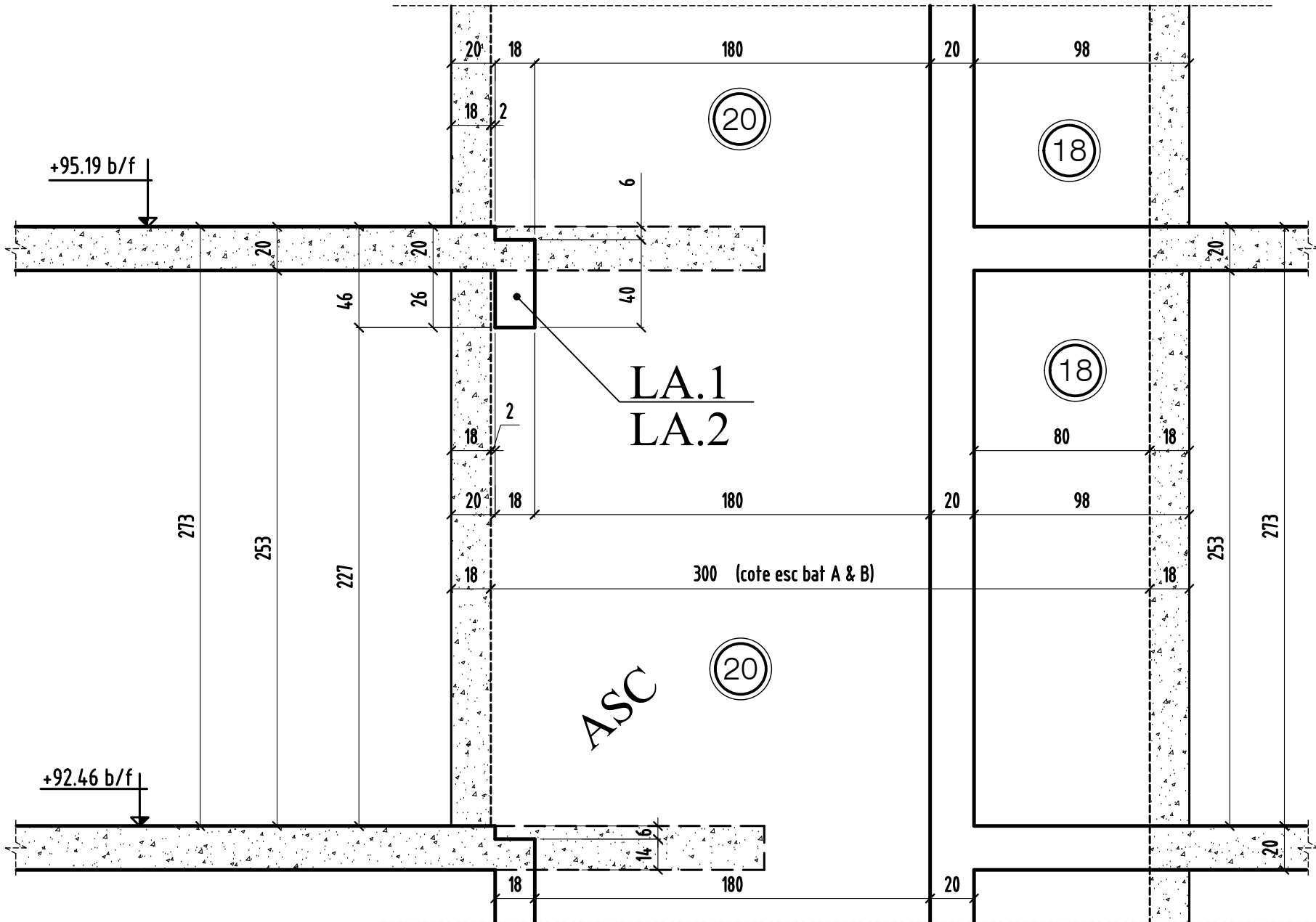
| ind. | date     | modifications                         |
|------|----------|---------------------------------------|
| 0    | 01-06-17 | 1 ère diffusion.                      |
| A    | 18-10-17 | MISE A JOUR SUIVANT DETAILS MENUISIER |
| B    | 15-11-17 | MISE A JOUR SUIVANT DETAILS MENUISIER |
|      |          |                                       |
|      |          |                                       |
|      |          |                                       |
|      |          |                                       |

|           |           |          |         |     |      |     |
|-----------|-----------|----------|---------|-----|------|-----|
|           | DOSSIER   |          | PLAN    |     | APD  |     |
|           | 288       |          | C.10    |     | IND. |     |
|           |           |          |         |     | EXE  | PRO |
|           |           |          |         |     |      | EXE |
|           |           |          |         | DOE |      |     |
| Ingenieur | Projeteur | Date     | Echelle |     |      |     |
|           | H.B.E     | 28/06/17 | 1/25    |     |      |     |

**bt. A+B**

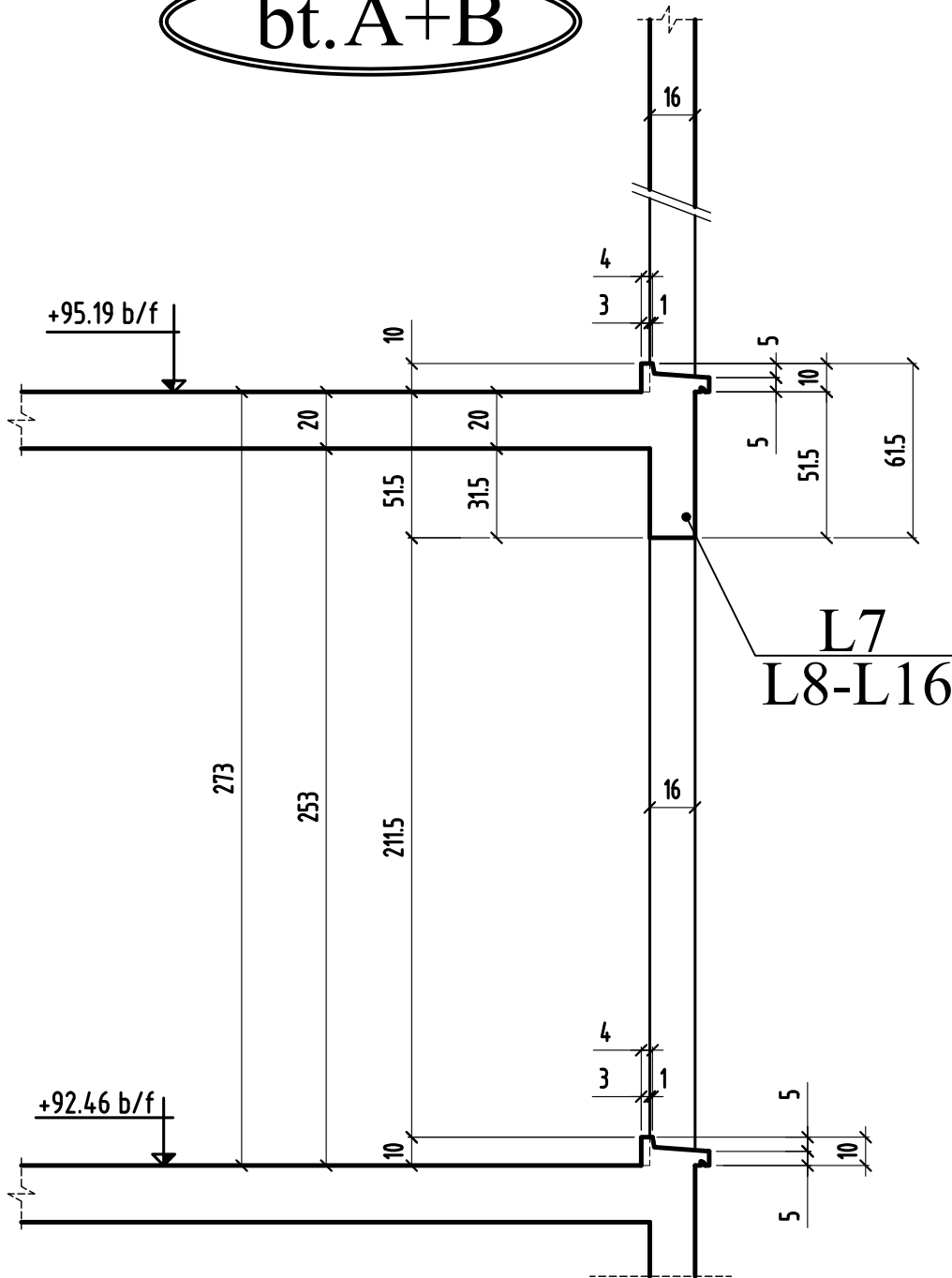
**COUPE 1-1**

EN ATTENTE DETAILS



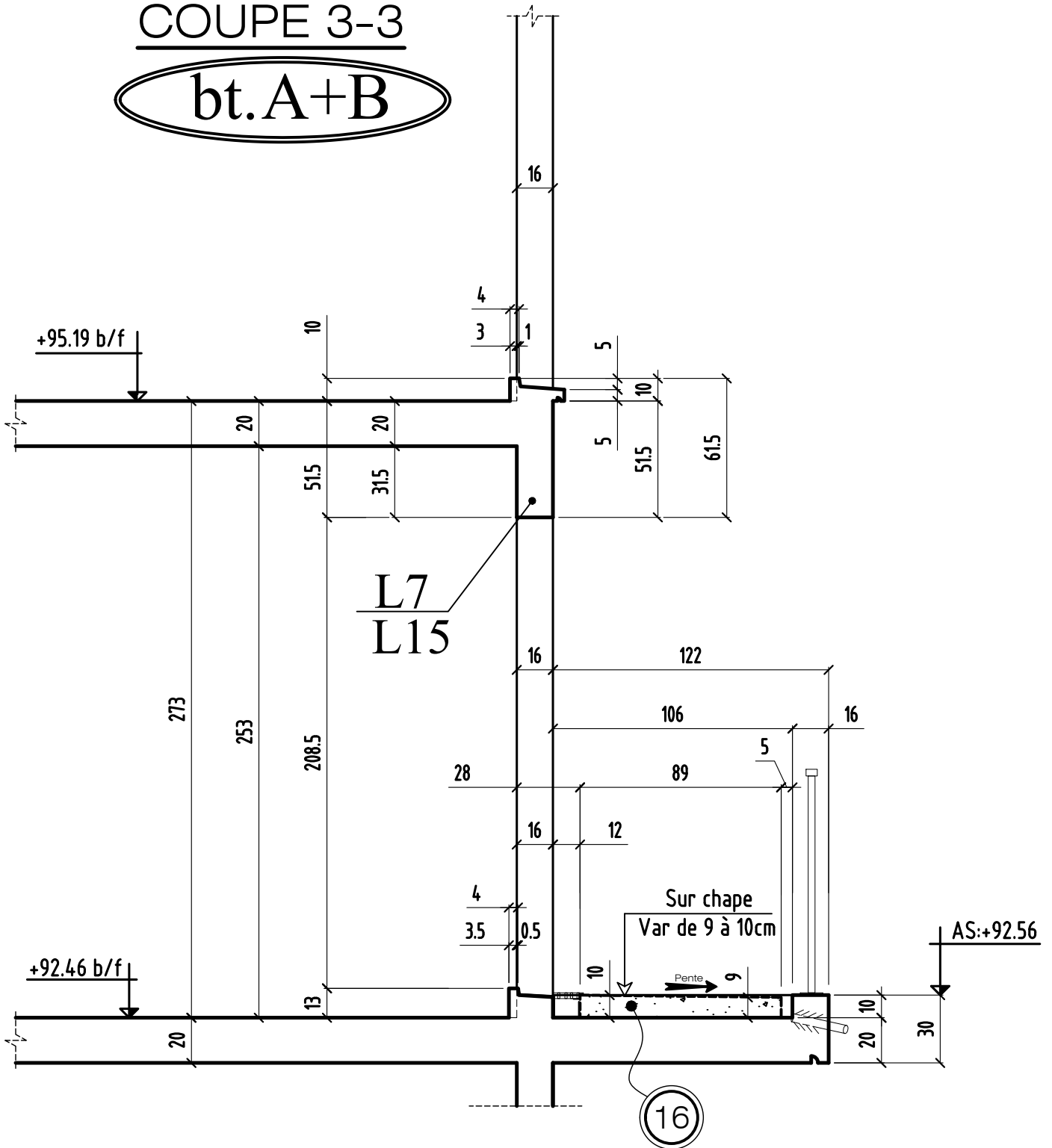
# COUPE 2-2

bt. A+B



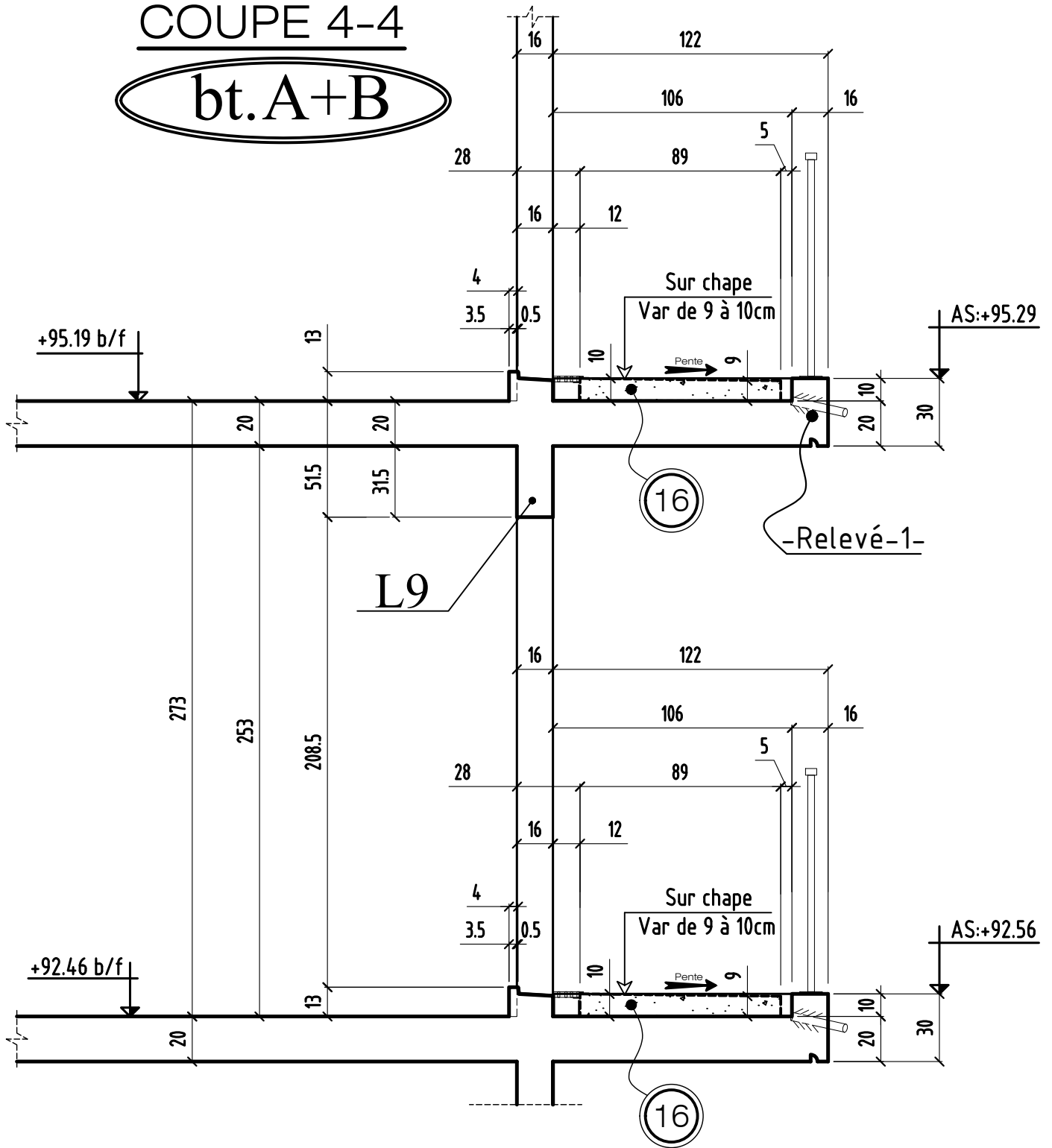
# COUPE 3-3

bt. A+B



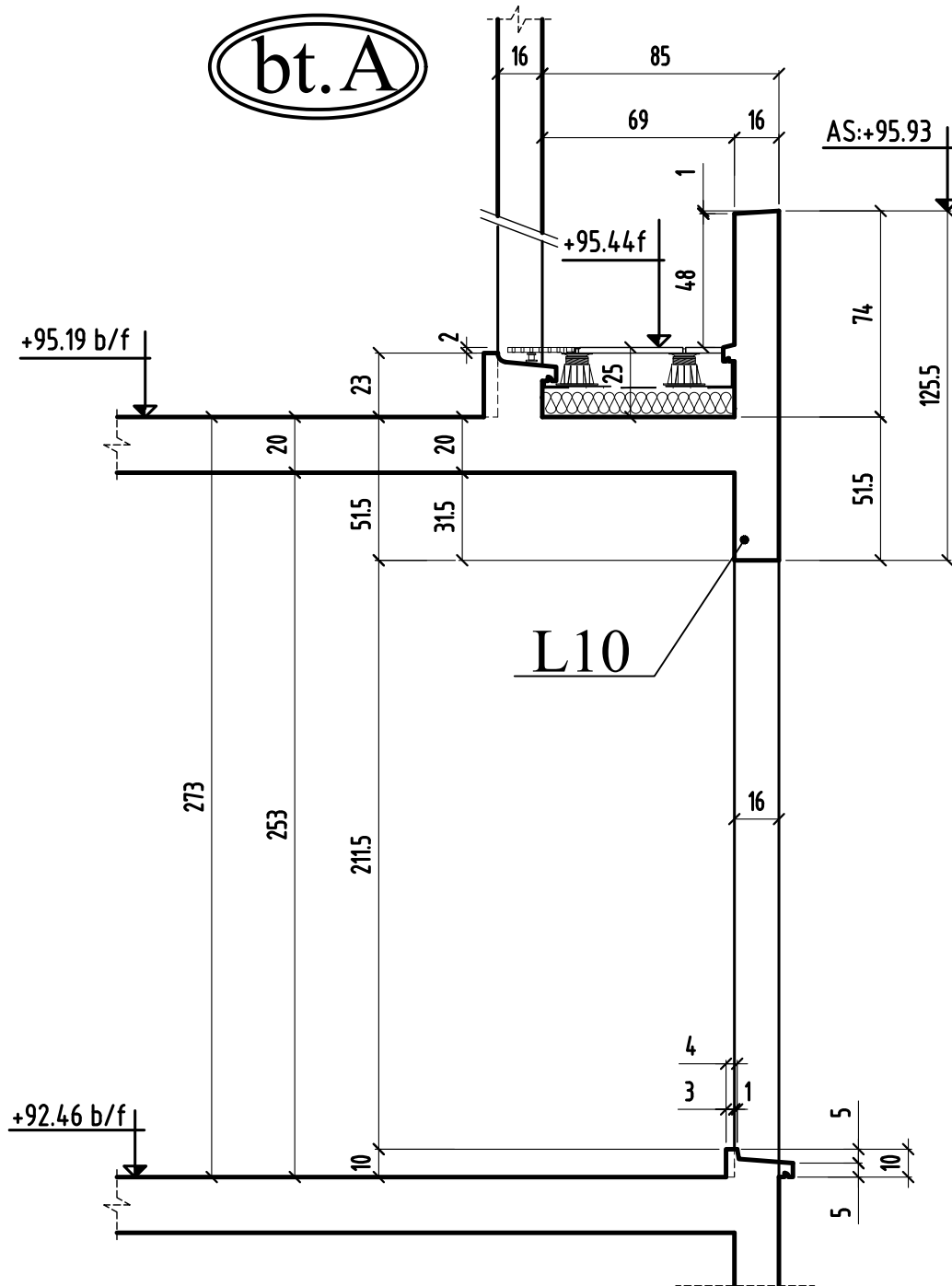
# COUPE 4-4

## bt. A+B



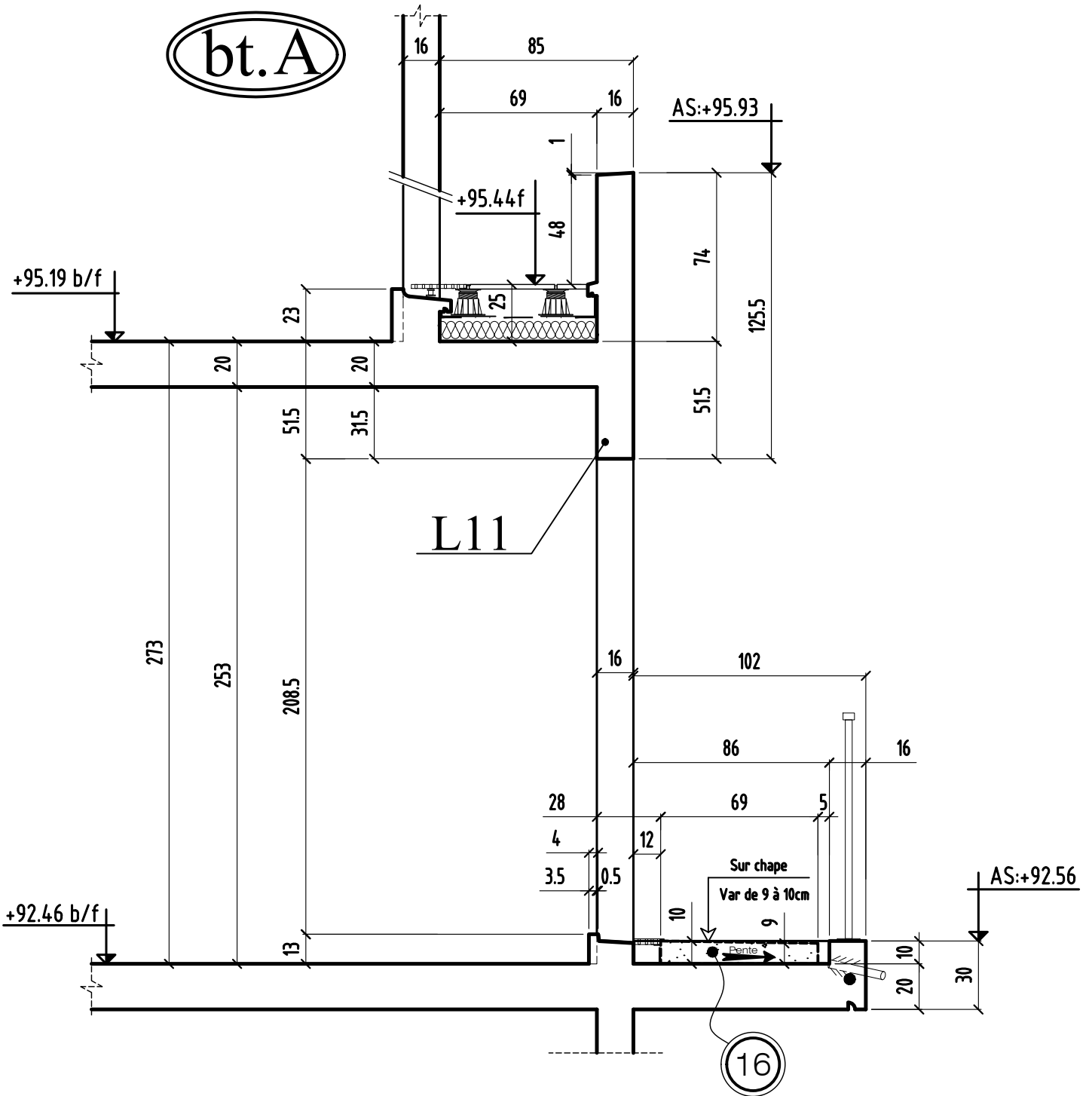
# COUPE 5-5

bt.A



# COUPE 6-6

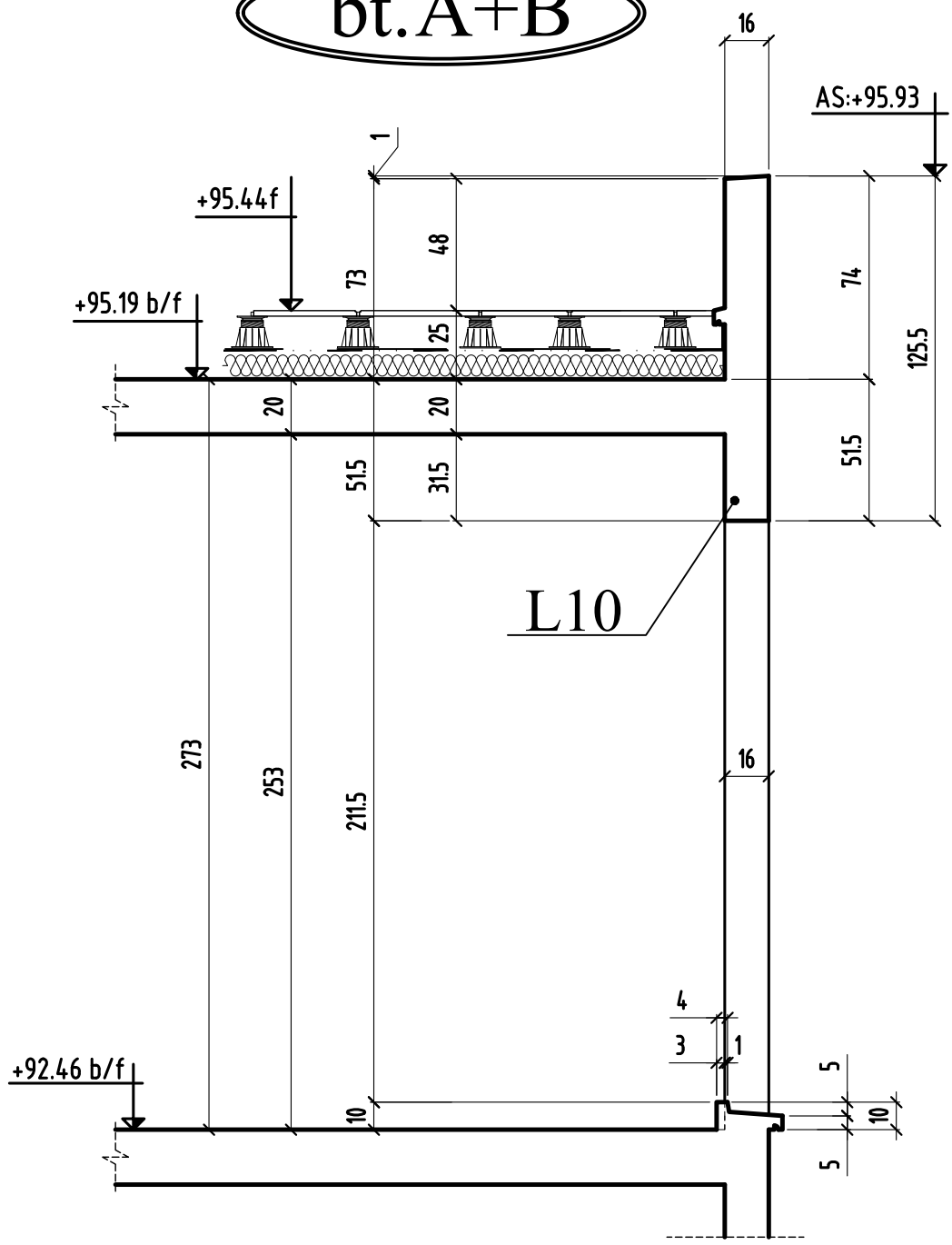
bt.A





# COUPE 7-7

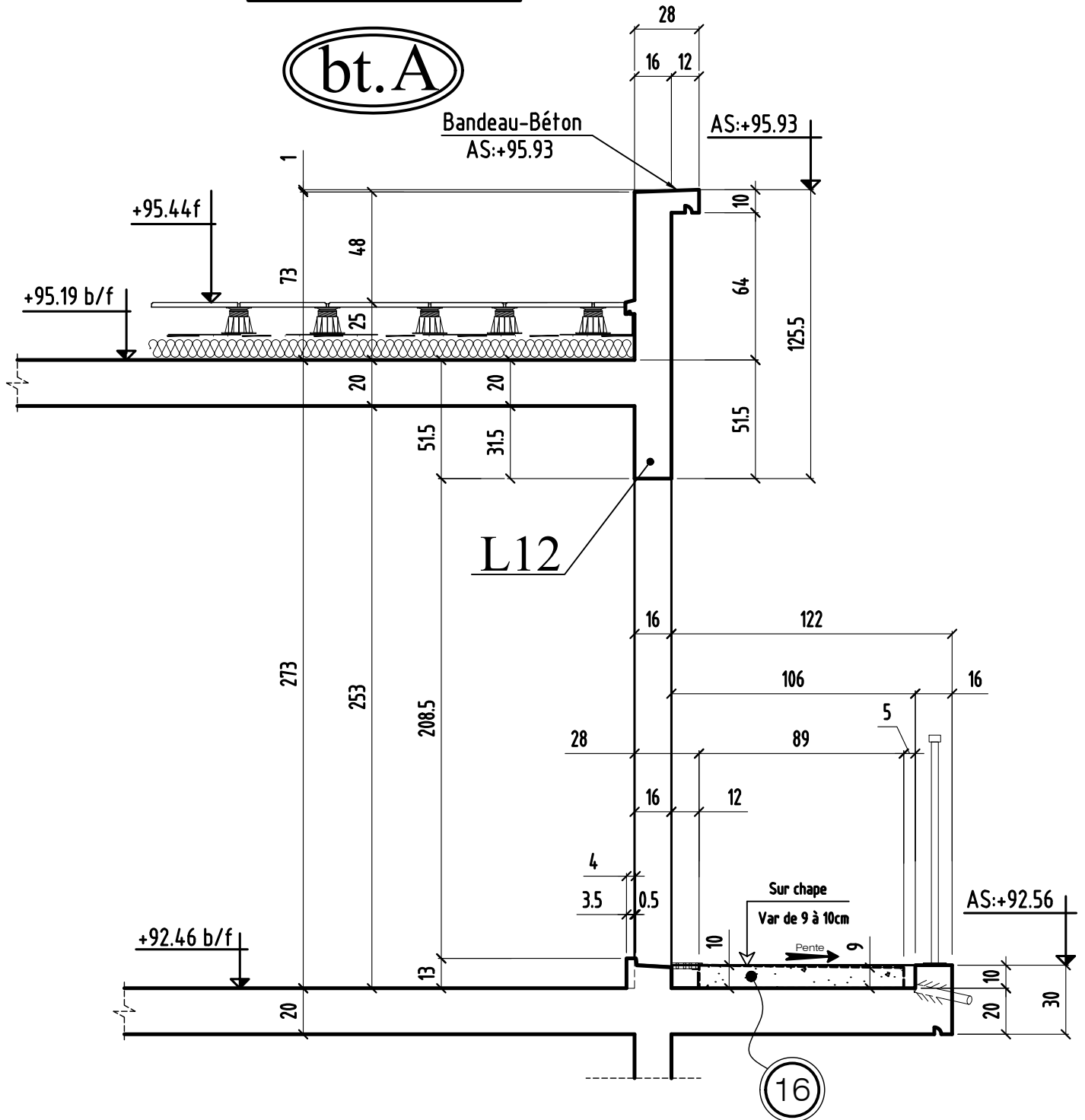
## bt. A+B



|               |   |              |             |
|---------------|---|--------------|-------------|
| MODIFICATIONS | A | AFFAIRE: 288 | Cahier C.10 |
| 0             | B | Ech:1/25     | Page 07     |

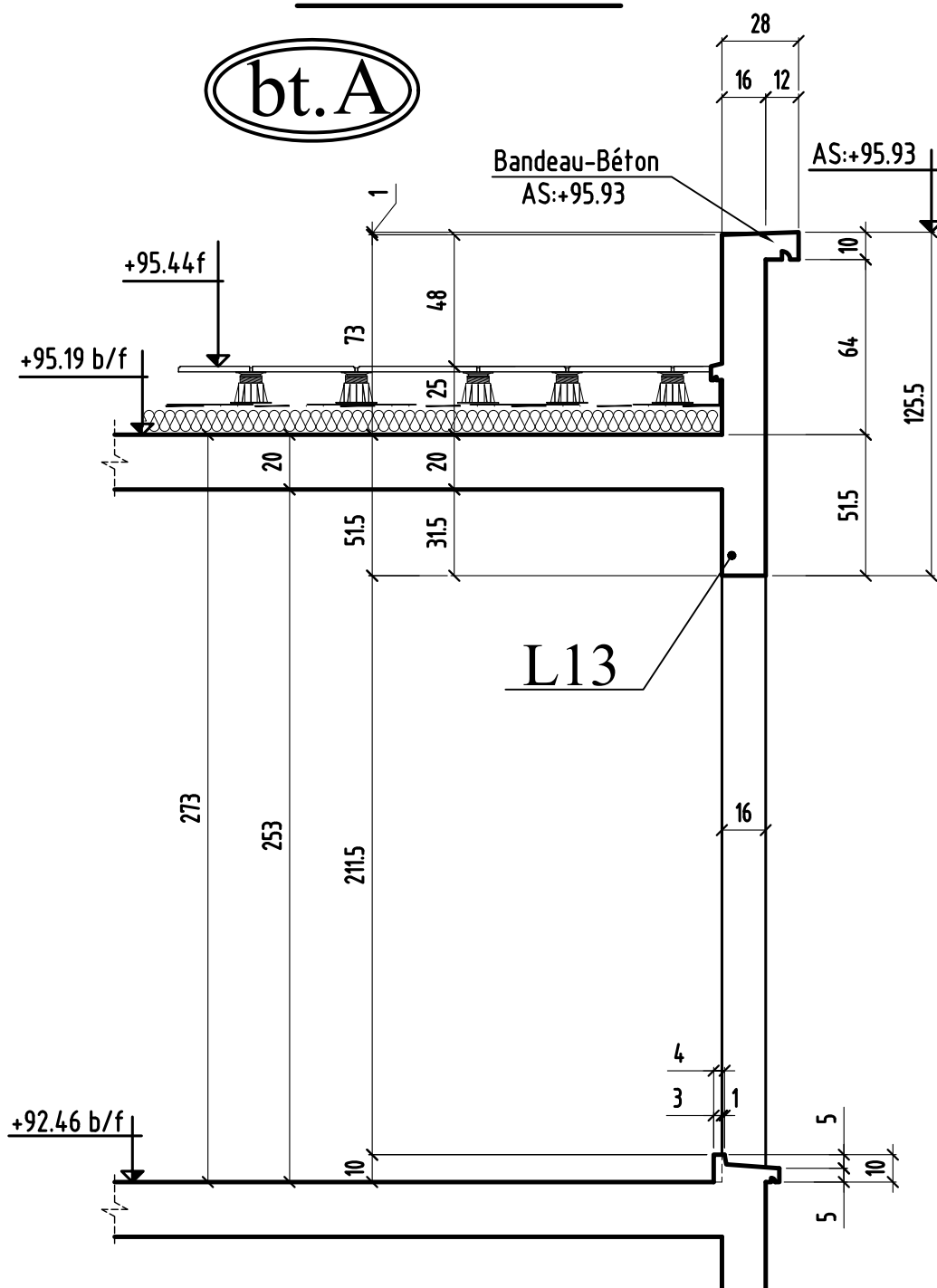
# COUPE 8-8

bt.A



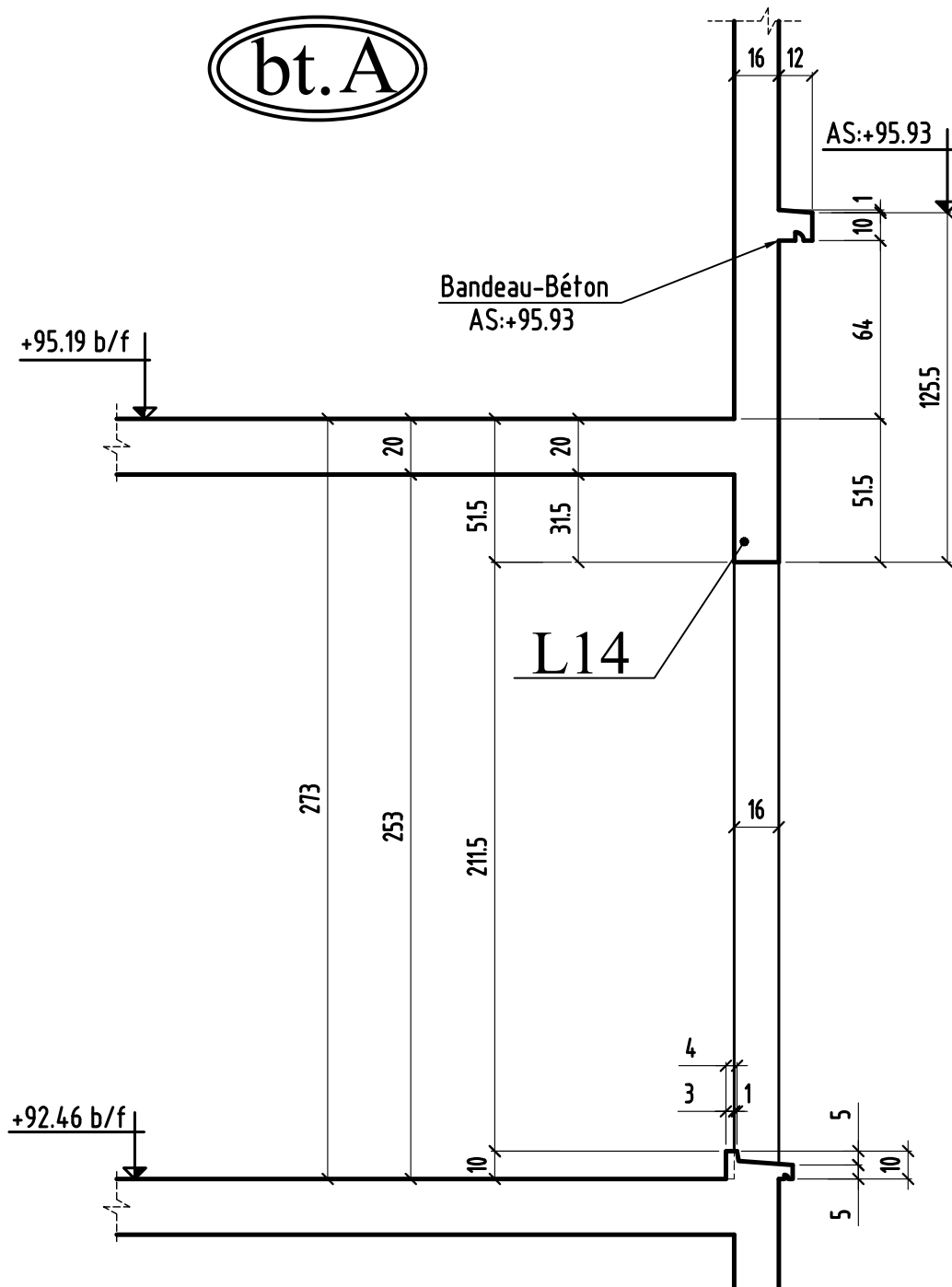
# COUPE 9-9

bt.A



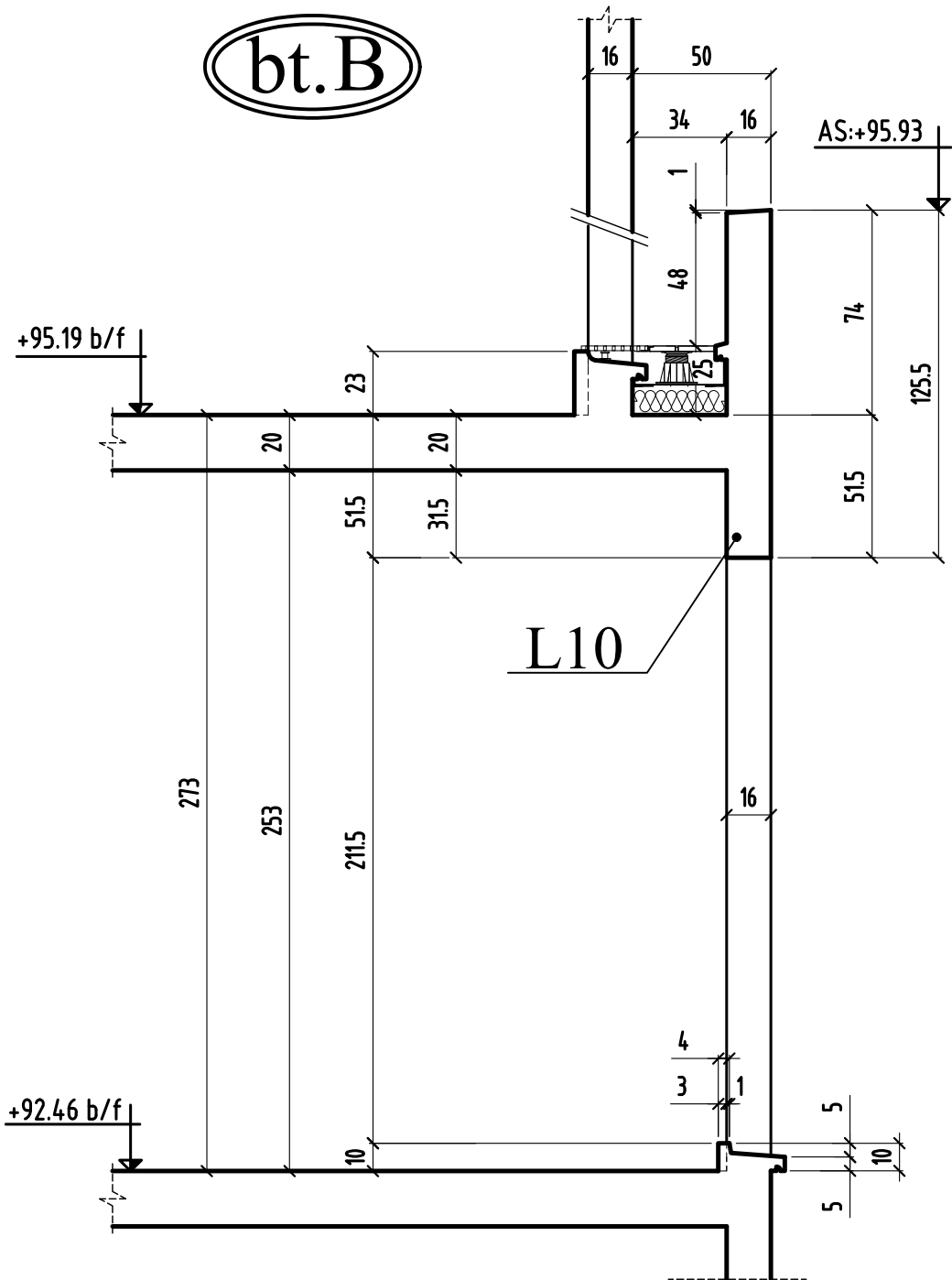
# COUPE 10-10

bt.A



# COUPE 11-11

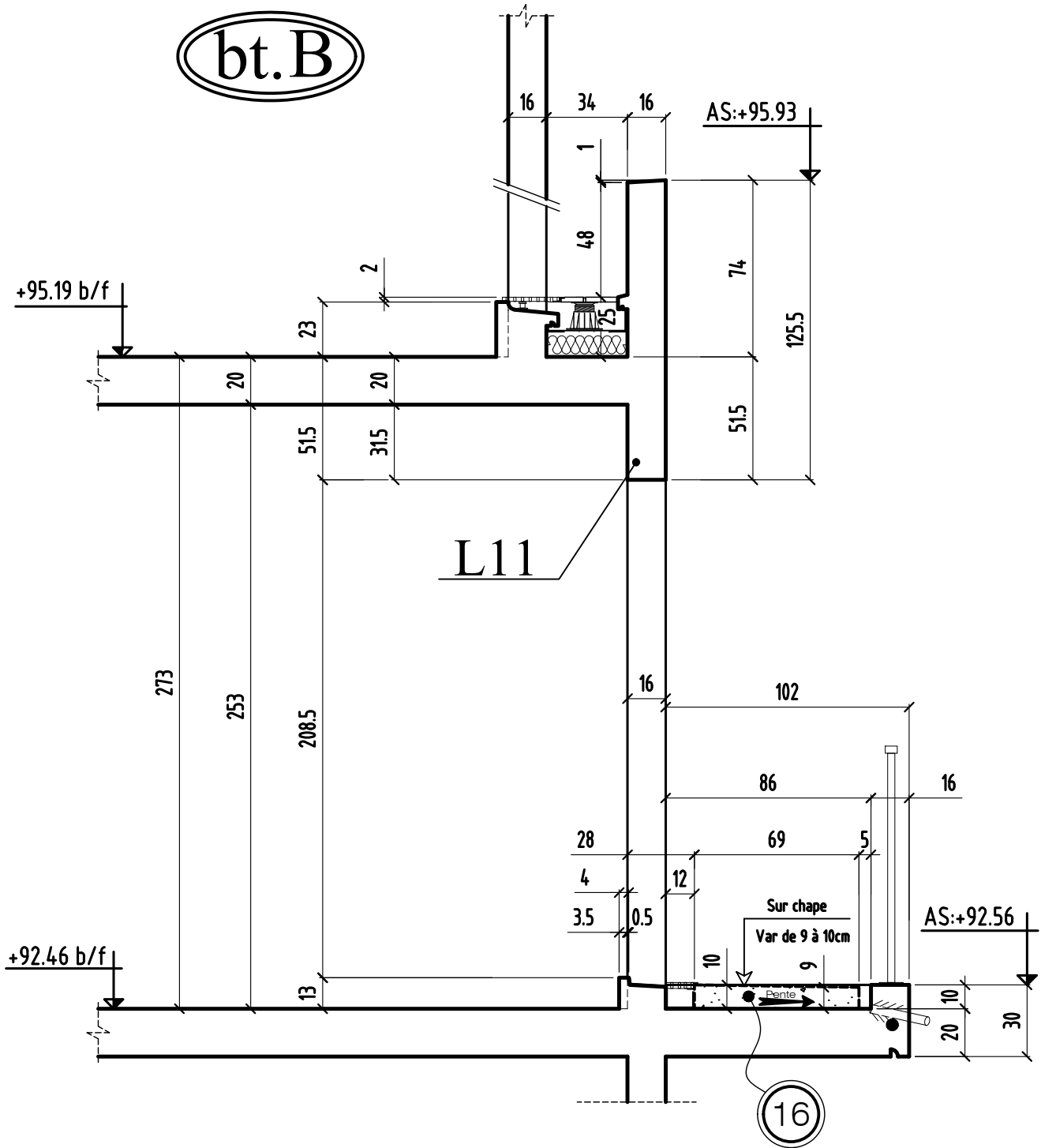
bt.B





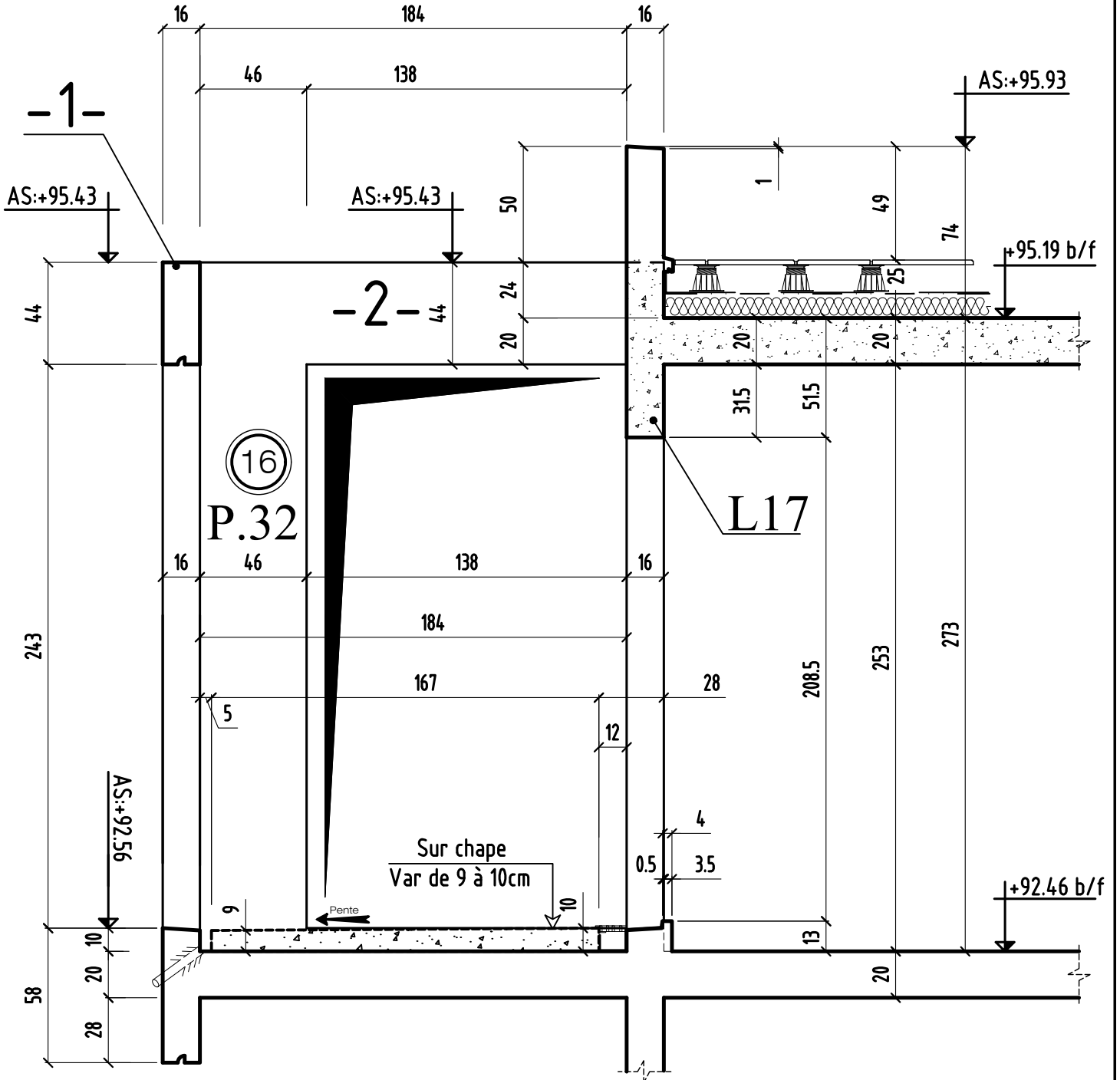
# COUPE 12-12

bt.B



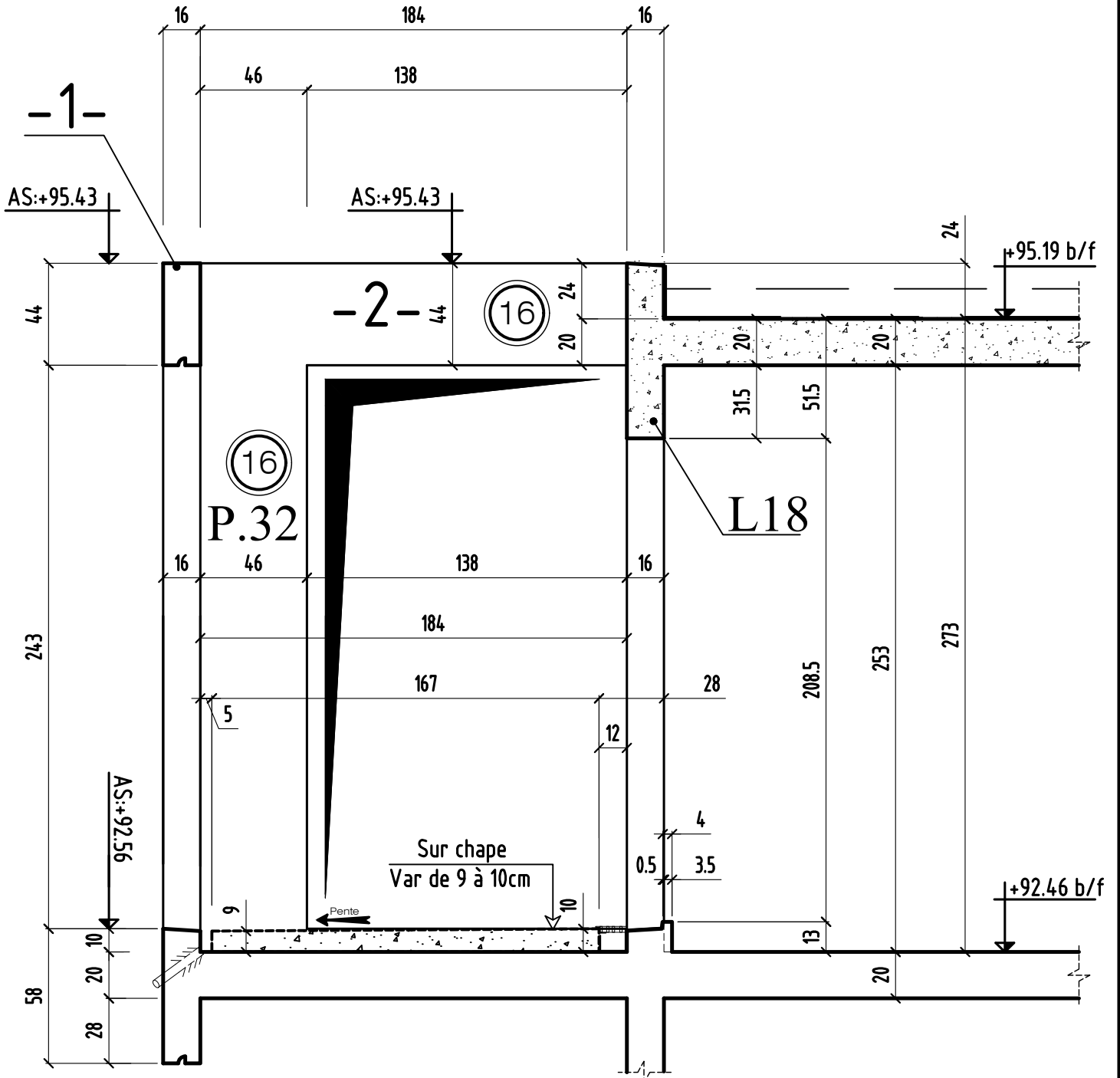
# COUPE 13-13

bt.B



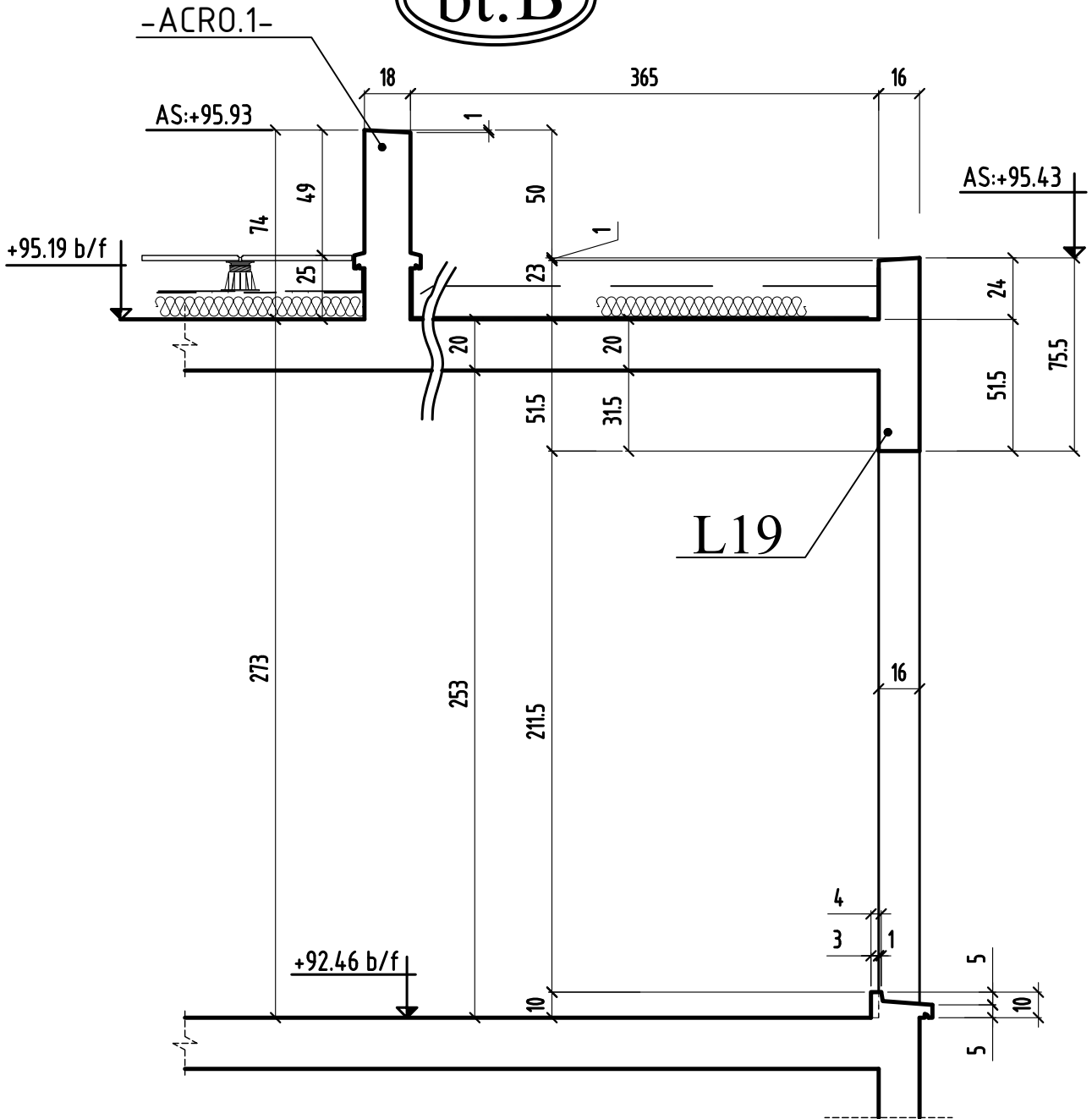
# COUPE 14-14

bt.B



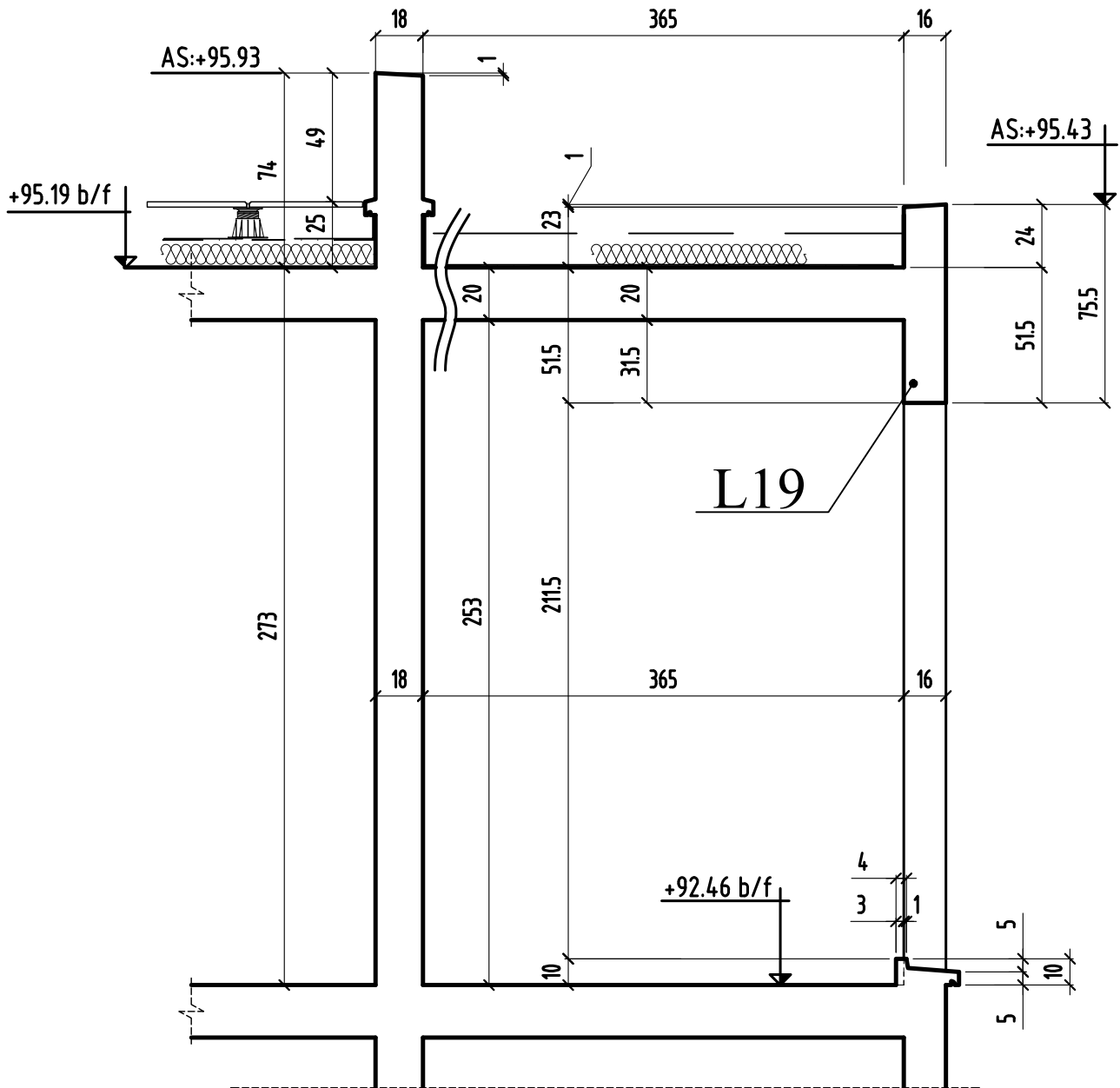
# COUPE 15-15

bt.B



# COUPE 16-16

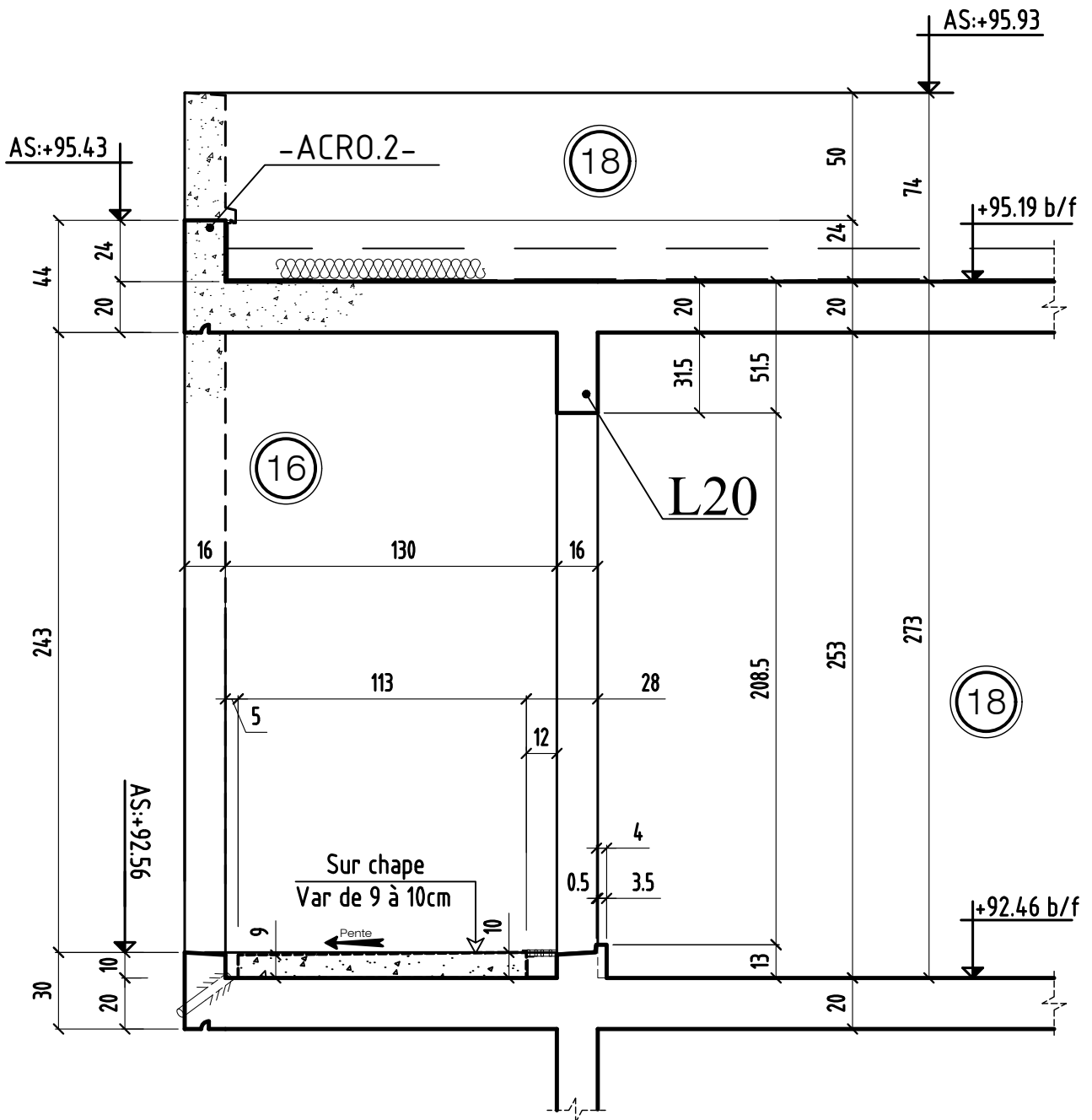
bt.B





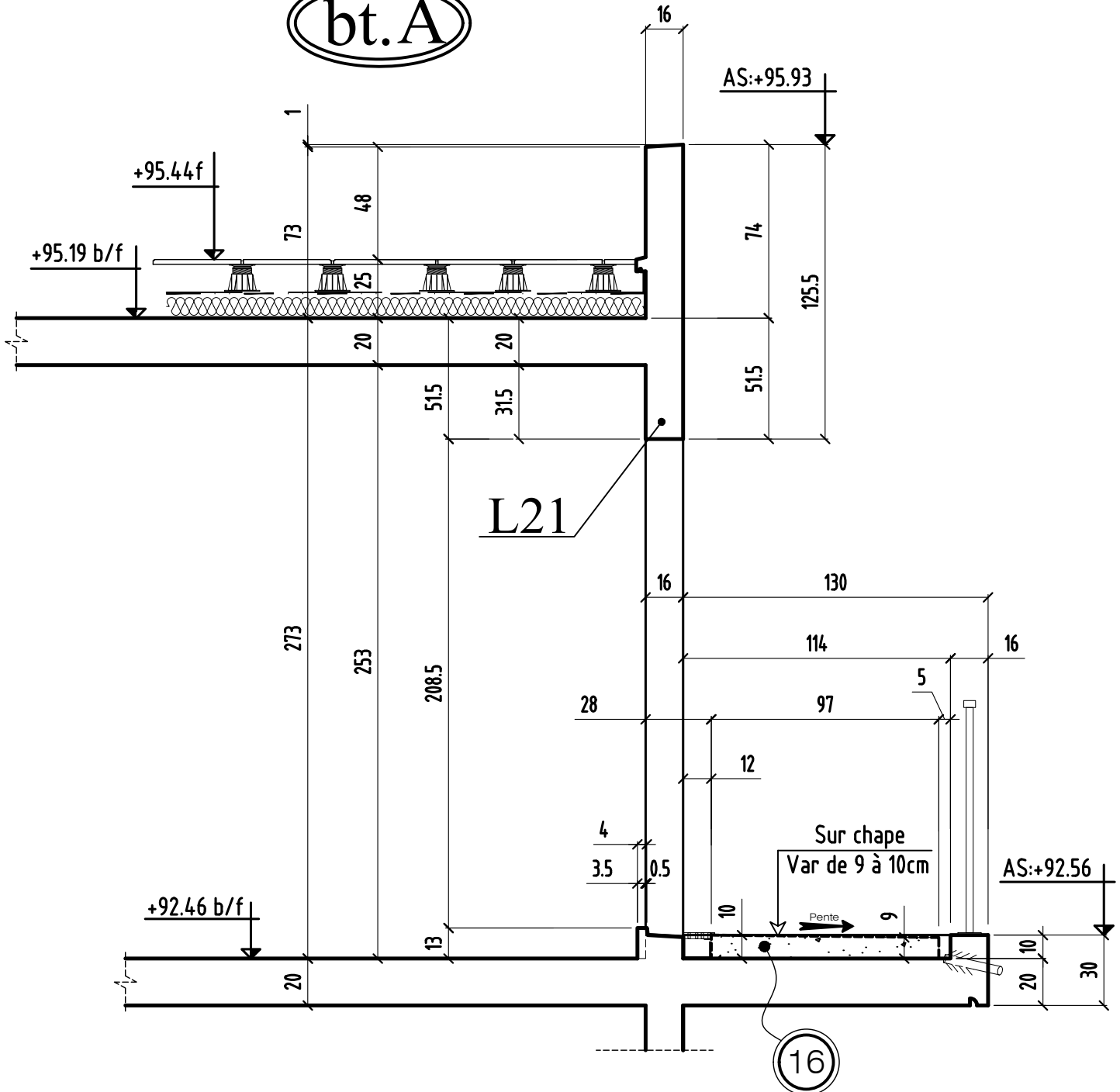
# COUPE 17-17

bt.B



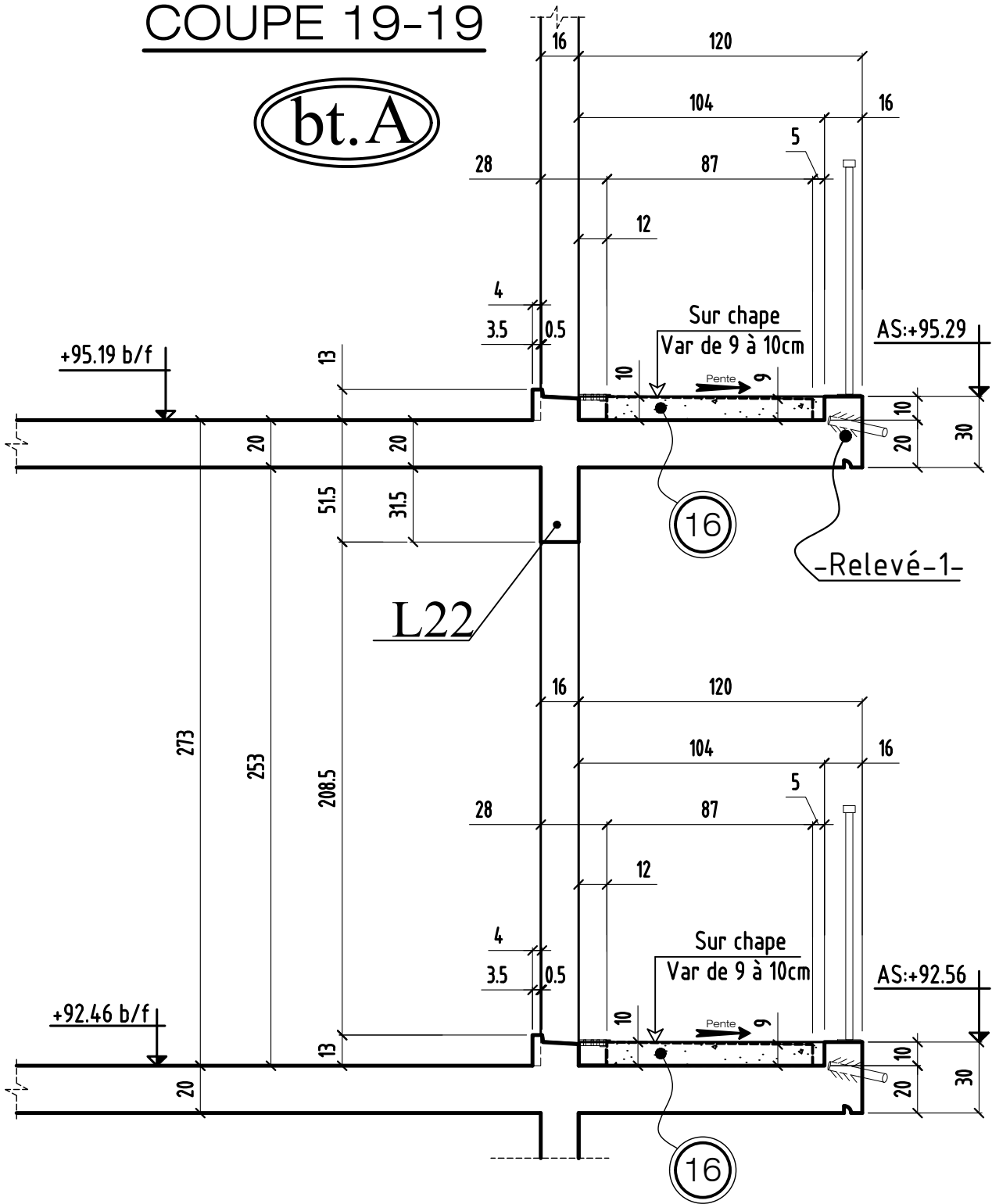
# COUPE 18-18

bt.A



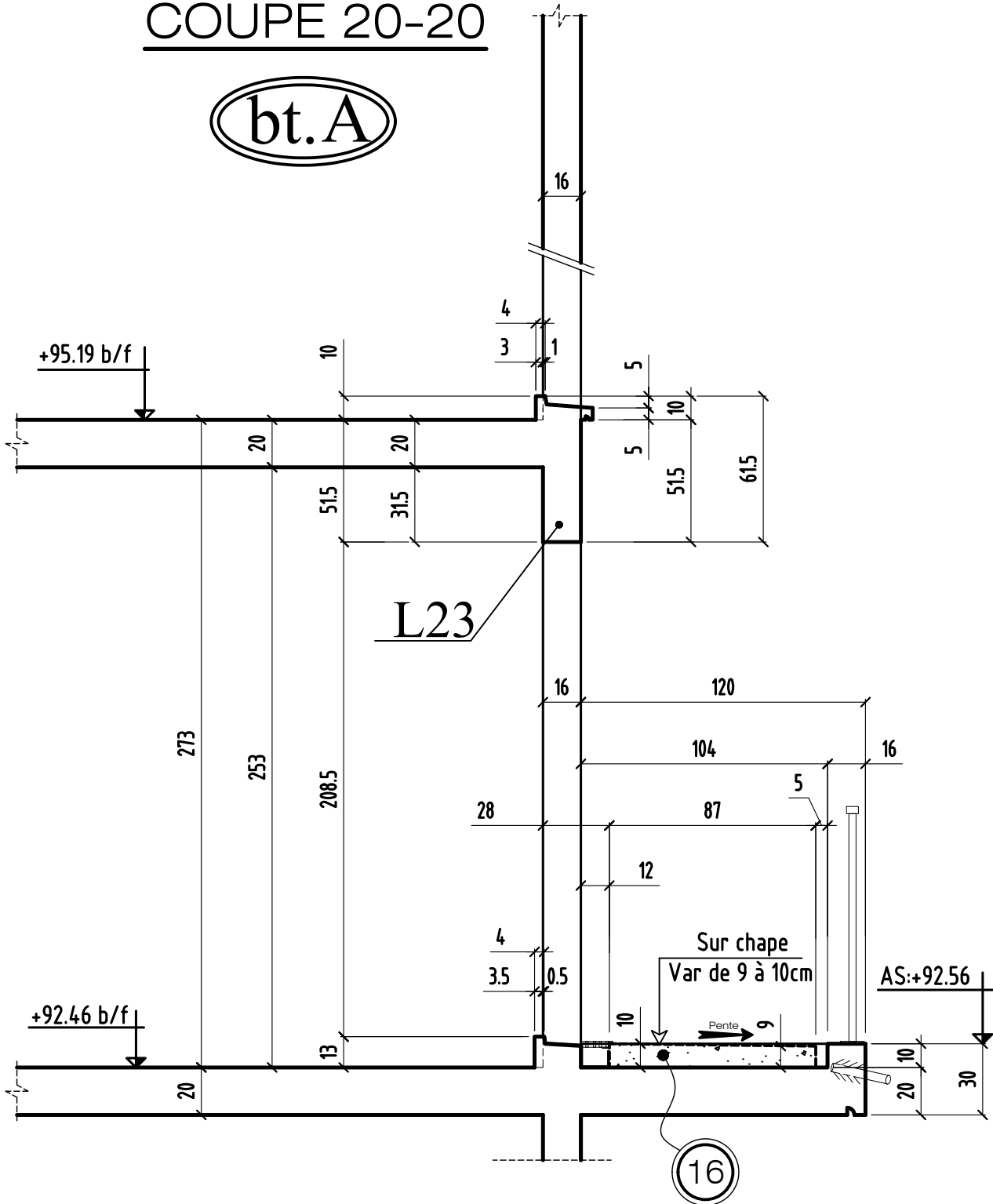
# COUPE 19-19

bt.A



# COUPE 20-20

bt.A



# COUPE 21-21

bt.A

