

MAREIL - MARLY

78750

CONSTRUCTION D'UN ENSEMBLE DE 94 LOGEMENTS

Rue des Violettes / Place de la Gare

TRANCHE II

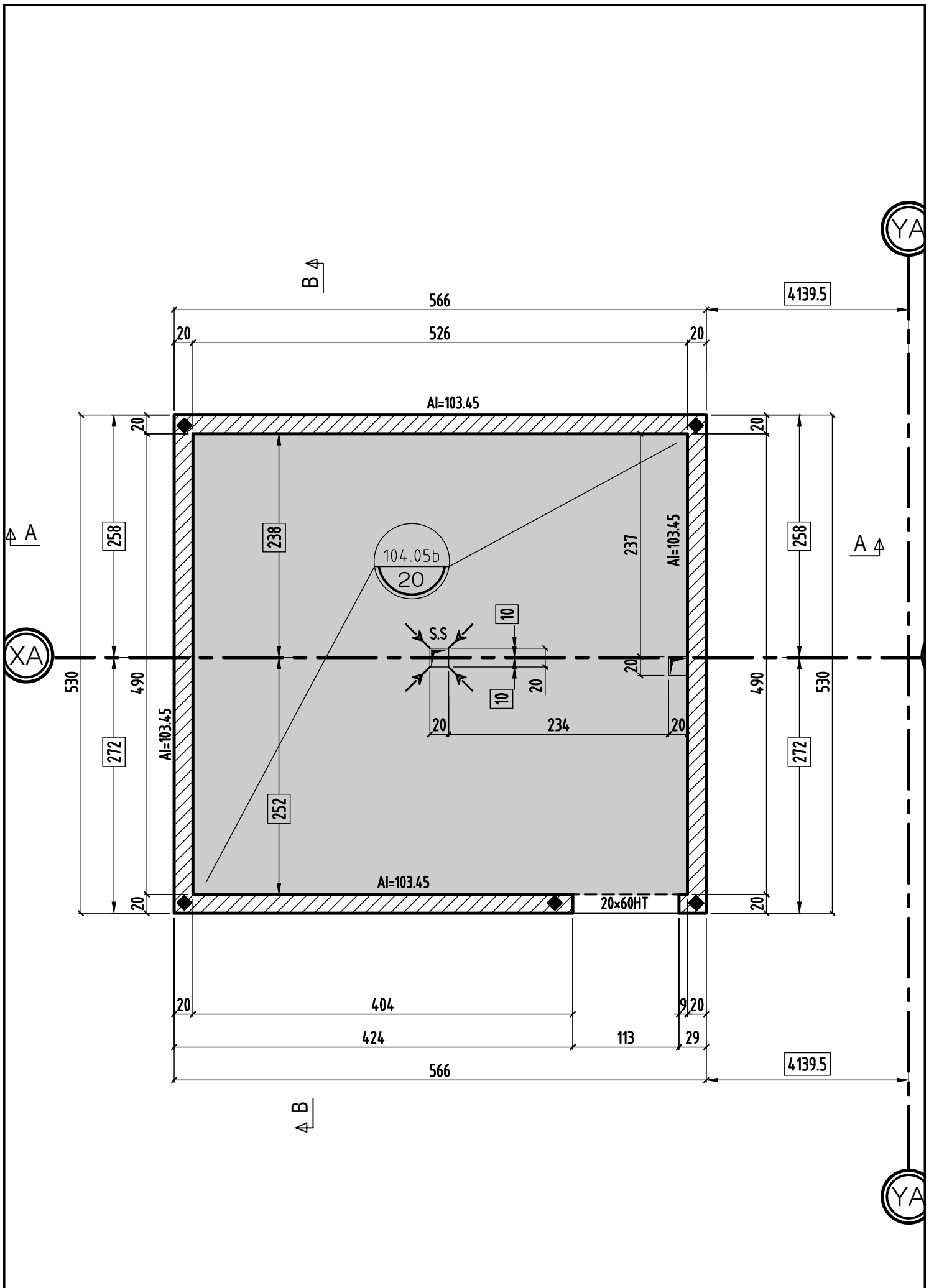
78750 MAREIL MARLY

MAITRE D' OEUVRE	MAITRE D'OUVRAGE
DH architecture 43, rue Beaubourg-75003 Paris ☎: 01.53.01.48.00 📠: 01.53.01.48.19	BOUYGUES IMMOBILIER 13, avenue Morane Saulnier 78457 VELIZY cedex ☎: 01.34.63.99.70 📠: 01.00.00.00.00
BUREAU DE CONTROLE	ENTREPRISE G.O.
BTP CONSULTANTS 202 quai de Clichy - 92110 Clichy T: 01 42 70 64 26 @: j.b.brode@btp-consultants.fr	M.T.R 9, rue René Cassin 77173 CHEVRY-COSSIGNY ☎: 01.60.62.32.00 📠: 01.60.62.32.01

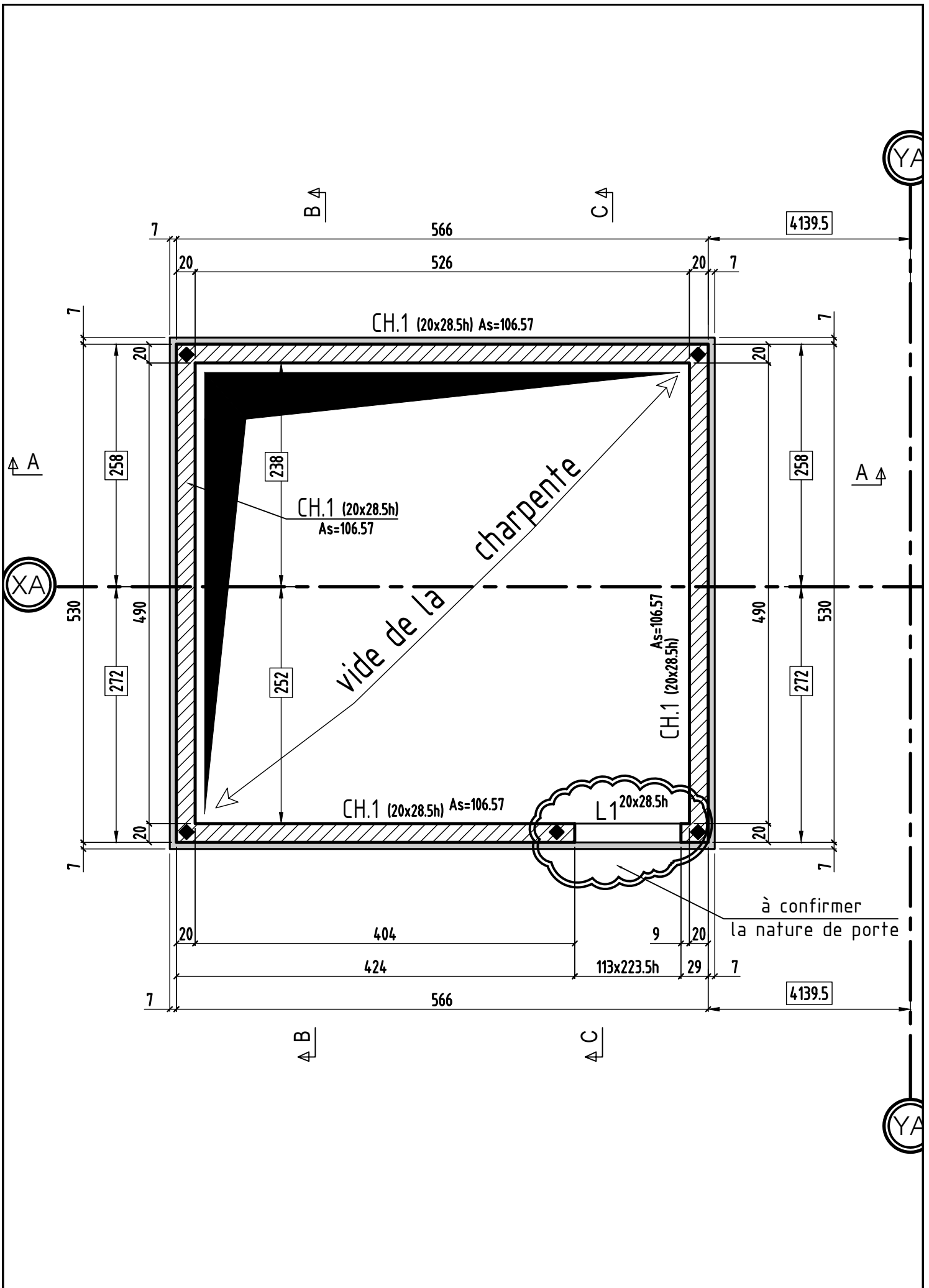
LOCAL VELOS
COFFRAGE & détails BT (A)

ind.	date	modifications
0	05-07-17	1 ère diffusion.

	DOSSIER		PLAN		APD	
	277 C.900		IND.	PRO		
				EXE		X
				DOE		
	Ingenieur	Projeteur	Date	Echelle		
	<i>H.B.E</i>	<i>05/07/17</i>	<i>1/50</i>			

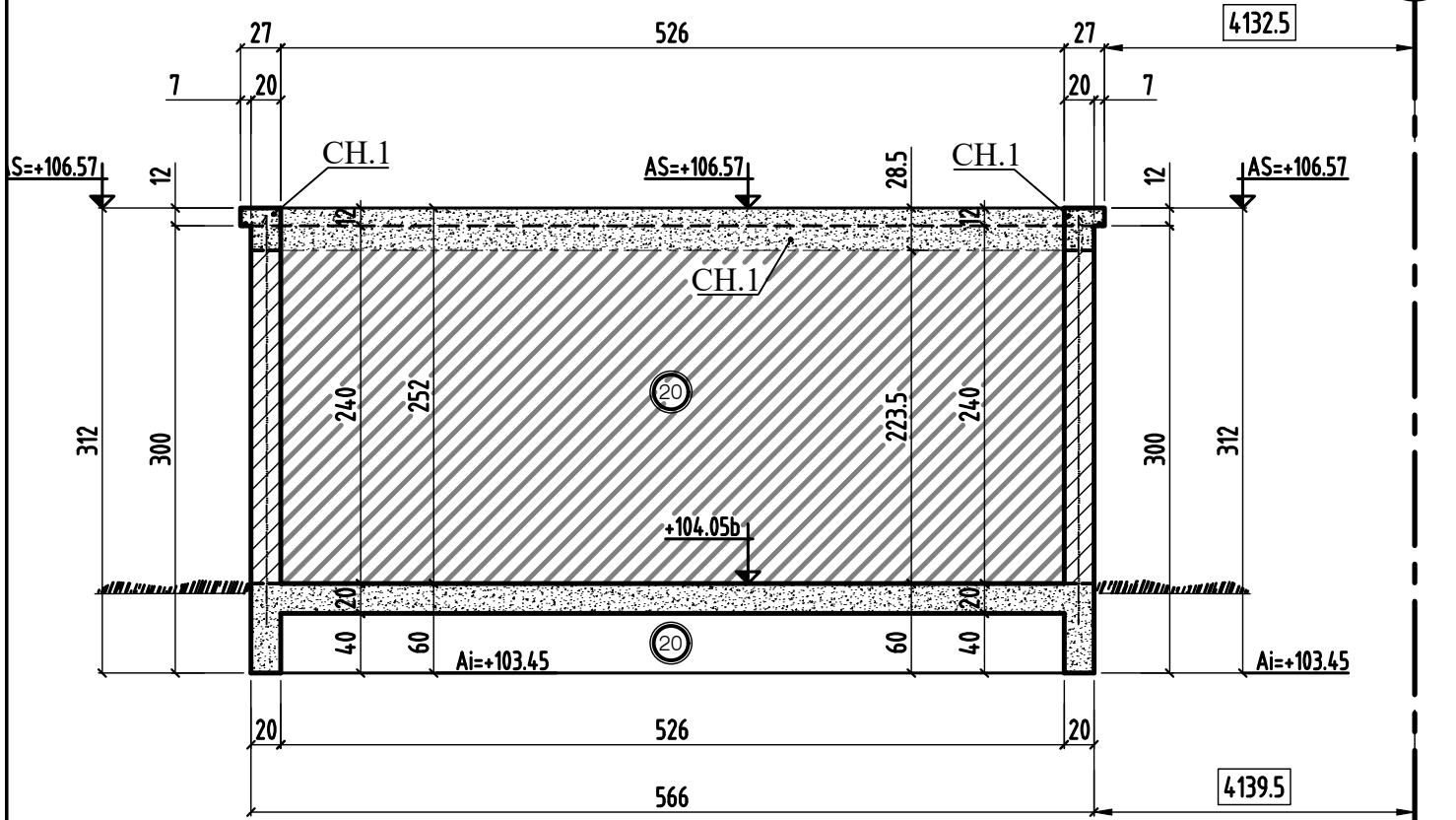


COFFRAGE-VUE EN PLAN FONDATIONS	MODIFICATIONS	A	AFFAIRE: 277	Cahier C.900
	0	B	Ech:1/50	Page 01

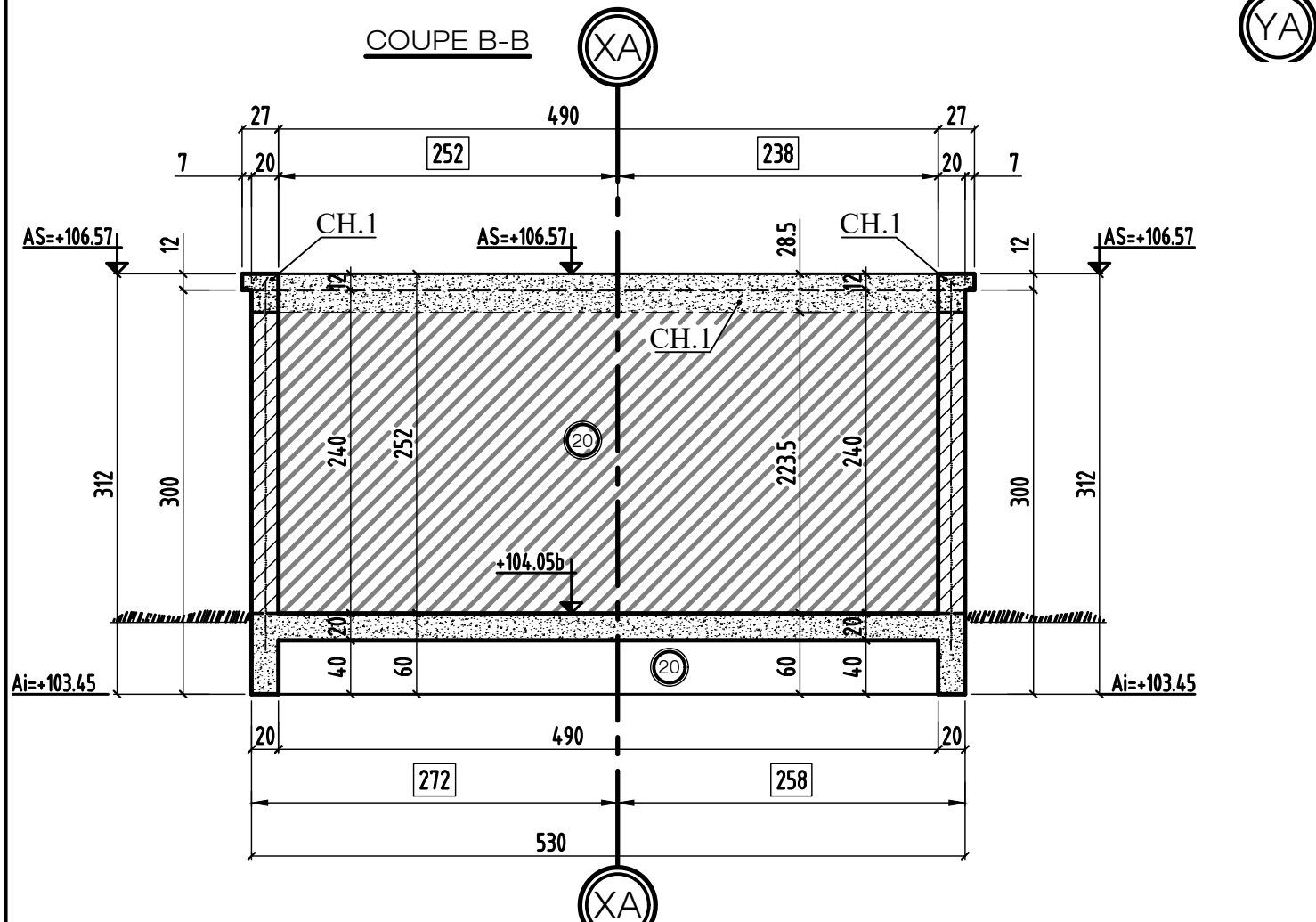


Plancher Haut du LOCAL.V	MODIFICATIONS	A	AFFAIRE: 277	Cahier C.900
	0	B	Ech:1/50	Page 02

COUPE A-A



COUPE B-B



COUPES A-A & B-B

MODIFICATIONS

0

A

B

AFFAIRE: 277

Ech:1/50

Cahier C.900

Page 03

