

VOIR PLAN N° : C.12 - Coupes et détails

COUPE FEU : PLANCHERS CF = 2 HEURE
STABLE AU FEU : VERTICAUX SF = 2 HEURE

SURCHARGES D'EXPLOITATION :
 LOGEMENTS : 150 DaNm²
 PARTIES COMMUNES : 250 DaNm²
 JARDINS ET TERRASSES : 250 DaNm²
 BALCONS : 350 DaNm²

CHARGES PERMANENTES :
 LOGEMENTS (Revetements + cloisons) : 150 DaNm²
 JARDINS (Terres saturées) : 2000 DaNm³

PRECONISATIONS DES BETONS :
 NORME NF EN 206-1 en vigueur
 Béton apparent : XC1 C25/30 Fc28 = 25 Mpa
 Béton Voiles sous terre : XF1 C25/30 Fc28 = 25 Mpa
 Gros Béton : XF1 C16/20 Fc28 = 20 Mpa
 sauf cas contraires indiqués sur la vue en plan

Repérage des voiles contre terres

Eléments de structure :
 Béton porteur
 Poteaux noyés
 Poteaux porteurs
 Poutres béton armé
 Béton Non Porteur
 Maçonnerie Pleine Porteuse
 Maçonnerie Creuse Porteuse
 Maçonnerie Pleine Non Porteuse
 Maçonnerie Creuse Non Porteuse
 Béton Préfabriqué
 Impact des voiles béton porteur
 Impact garde-corps et relevés BA

Complexes et revêtements :
 Gros Béton et recharges
 Dalles sur plots
 Terre, pelouses
 Jardinières

a. : Environ DAP : Dalle Alvéolaire Précontrainte
 VAR : Variable S.L.C. : Selon la Cote
 Lp : Longrine Tr : Trumeau R : Radisseur
 C : Chevêtre M : Massif V : Voile
 Ch : Chânage P : Poteau Vct : Voile contre terre
 L : Linteau PN : Poteau noyé T : Tirant
 Lb : Lissage S : Samette PV : Amorce Poutre-V
 BN : Bande-noyée SF : Samette fixante PV : Poutre-voile

CHANTELOUP EN BRIE 77600

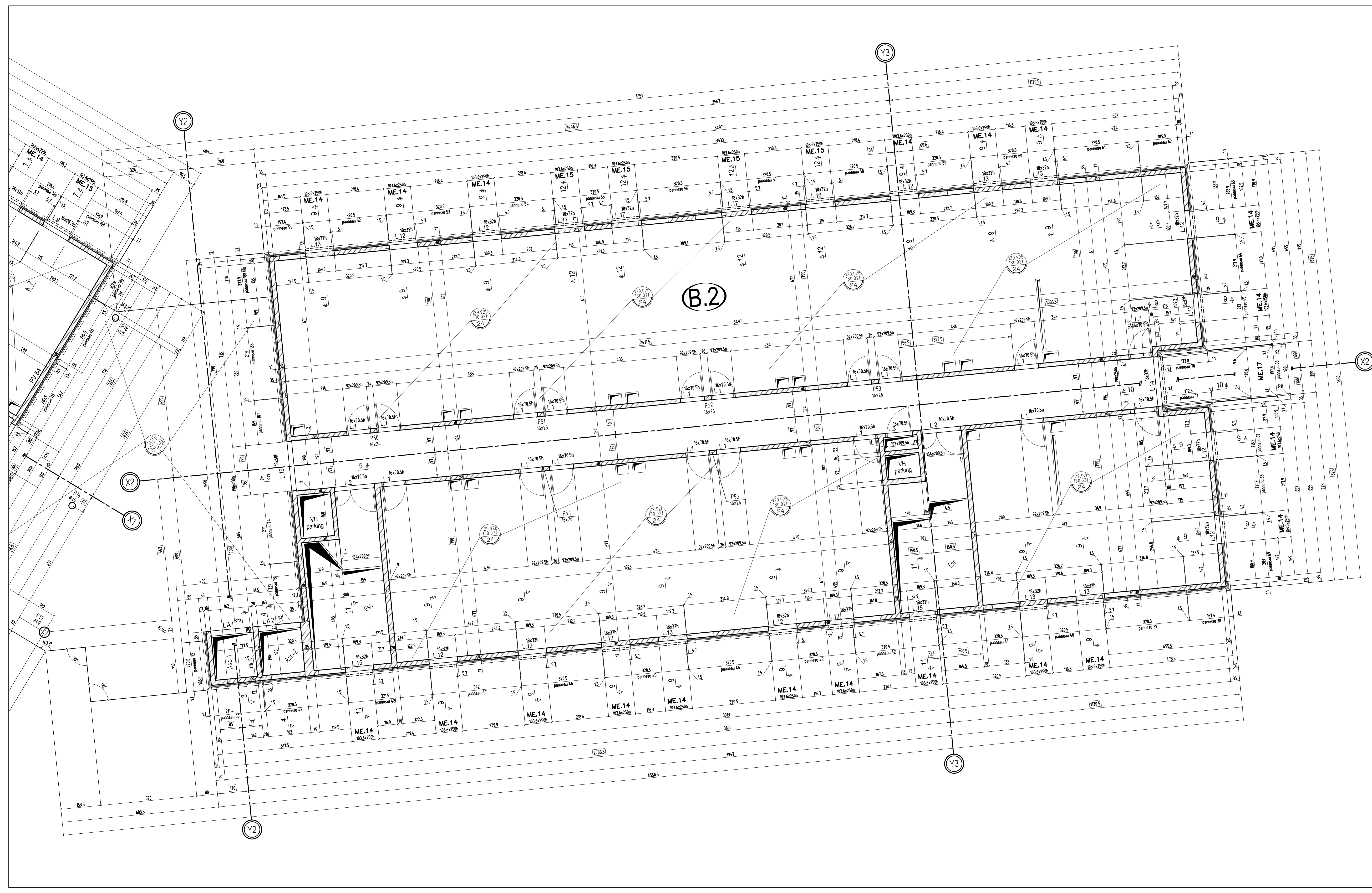
**CONSTRUCTION D'UN HOTEL
 DE
 94 CHAMBRES ET D'UN RESTAURANT**
 LOT 5.1 ZAC DU CHÊNE SAINT FIACRE
 77600 Chanteloup
 HOTEL CHANTELOUP

MAITRE D'OEUVRE ATELIER BAUVE ARCHITECTES 11, Rue DE DOCTEUR NAUDIER 77400LAGNY SUR MARNE ☎ 01.60.31.11.00	MAITRE D'OUVRAGE SCI HOTEL DALI 12, BOULEVARD DES SPORTS 77700 BAILLY ROMANVILLIERS ☎ 0164630413
BUREAU DE CONTROLE CONTROLE G 86/88 rue du point du jour 92100 BOULOGNE-BILLANCOURT ☎ 09.82.50.61.49	ENTREPRISE G.O. ROC - Rochefolle Construction 24 de la Courtillière - 1, rue de la Marne 77400 SAINT THIBAULT DES VIGNES ☎ 01.60.31.31.35 ☎ 01.60.31.61.61

VUE EN PLAN - COFFRAGE
 BATIMENTS ① PH 1 ETAGE

ind.	date	modifications
0	24-12-16	1 ère diffusion.
B	29-03-17	MISE A JOUR GENERALE.

DOSSIER	PLAN	APD
284	C.10	PRO
Ingenieur	Projeteur	Date
H.B.B.	24/12/16	Echelle
		1/30



VOIR PLAN N° : C.12 - Coupes et détails

<p>COUPE FEU : PLANCHERS CF = 2 HEURE STABLE AU FEU : VERTICAUX SF = 2 HEURE</p> <p>SURCHARGES D'EXPLOITATION :</p> <p>LOGEMENTS : 150 DaNm² PARTIES COMMUNES : 250 DaNm² JARDINS ET TERRASSES : 250 DaNm² BALCONS : 350 DaNm²</p> <p>CHARGES PERMANENTES :</p> <p>LOGEMENTS (Revetements + cloisons) : 150 DaNm² JARDINS (Terres saturées) : 2000 DaNm³</p> <p>PRECONISATIONS DES BETONS :</p> <p>NORME NF EN 206-1 en vigueur Béton apparié : XC1 C25/30 Fc28 = 25 Mpa Béton Voiles sous terre : XF1 C25/30 Fc28 = 25 Mpa Gros Béton : XF1 C16/20 Fc28 = 20 Mpa sauf cas contraires indiqués sur la vue en plan</p> <p>Représentation des voiles contre terres</p>	<p>Éléments de structure :</p> <ul style="list-style-type: none"> Béton porteur Poutres noyées Poutres porteurs Poutres béton armé Béton Non Porteur Maçonnerie Plaine Porteuse Maçonnerie Creuse Porteuse Maçonnerie Creuse Non Porteuse Maçonnerie Creuse Non Porteuse Béton Préfabriqué Impact des voiles béton porteur Impact garde-corps et relevés BA <p>Compléments et revêtements :</p> <ul style="list-style-type: none"> Gros Béton et recharges Dalles sur plots Terre, pelouses Jardinières <p> L : Environ DAP : Dalle Alvéolaire Précontrainte VAR : Variable S.L.C. : Selon la Cote Lq : Longrine Tr : Trumeau R : Raccord C : Chauxtre M : Muret V : Voie Ch : Chânage P : Poteau Vct : Voie contre terre L : Linteau PK : Poteau noyé T : Trant Lb : Libage S : Semelle PV : Ancrage Poutre V BN : Bande-noyée SF : Semelle filante PV : Poutre-voile </p>
--	--

CHANTELOUP EN BRIE 77600

CONSTRUCTION D'UN HOTEL DE 94 CHAMBRES ET D'UN RESTAURANT

LOT 5.1 ZAC DU CHÊNE SAINT FIACRE
77600 Chanteloup
HOTEL CHANTELOUP

<p>MAITRE D'OEUVRE ATELIER BAUVE ARCHITECTES 11, Rue du Docteur MAUDIER 27400 LAGNY SUR MARNE ☎ 01.60.31.11.00</p>	<p>MAITRE D'OUVRAGE SCI HOTEL DALI 12, BOULEVARD DES SPORTS 77700 BAILLY ROMANVILLIERS ☎ 01.64.63.04.13</p>
<p>BUREAU DE CONTROLE CONTROLE G 06/88 rue du point du jour 92100 BUISSON-BILLANCOURT ☎ 01.85.50.81.49</p>	<p>ENTREPRISE G.O. ROC - Rochefolle Construction 2A de la Courtilière - 1, rue de la Marne 77400 SAINT THIBAULT DES VIGNES ☎ 01.60.31.31.35 ☎ 01.60.31.61.61</p>

VUE EN PLAN - COFFRAGE BATIMENT ② PH 1 ETAGE

ind.	date	modifications
0	24-12-16	1 ère diffusion.
A	29-03-17	MISE A JOUR GENERALE.

<p style="font-size: 24pt; font-weight: bold;">284</p> <p style="font-size: 18pt; font-weight: bold;">C.11</p>	<p>PLAN</p>	<p>IND.</p>	<p>APD</p>	<p>PRO</p>	<p>EXE</p>	<p>DOE</p>						
<table style="width: 100%; border-collapse: collapse;"> <tr> <td style="width: 30%;">Projeteur</td> <td style="width: 30%;">Date</td> <td style="width: 40%;">Echelle</td> </tr> <tr> <td style="text-align: center;">H.B.F.</td> <td style="text-align: center;">24/12/16</td> <td style="text-align: center;">1/50</td> </tr> </table>	Projeteur	Date	Echelle	H.B.F.	24/12/16	1/50						
Projeteur	Date	Echelle										
H.B.F.	24/12/16	1/50										


CHANTELOUP EN BRIE

77600

**CONSTRUCTION D'UN HOTEL
DE
94 CHAMBRES ET D'UN RESTAURANT**
LOT 5.1 ZAC DU CHÊNE SAINT FIACRE
77600 Chanteloup

LOT 5-1

HOTEL CHANTELOUP

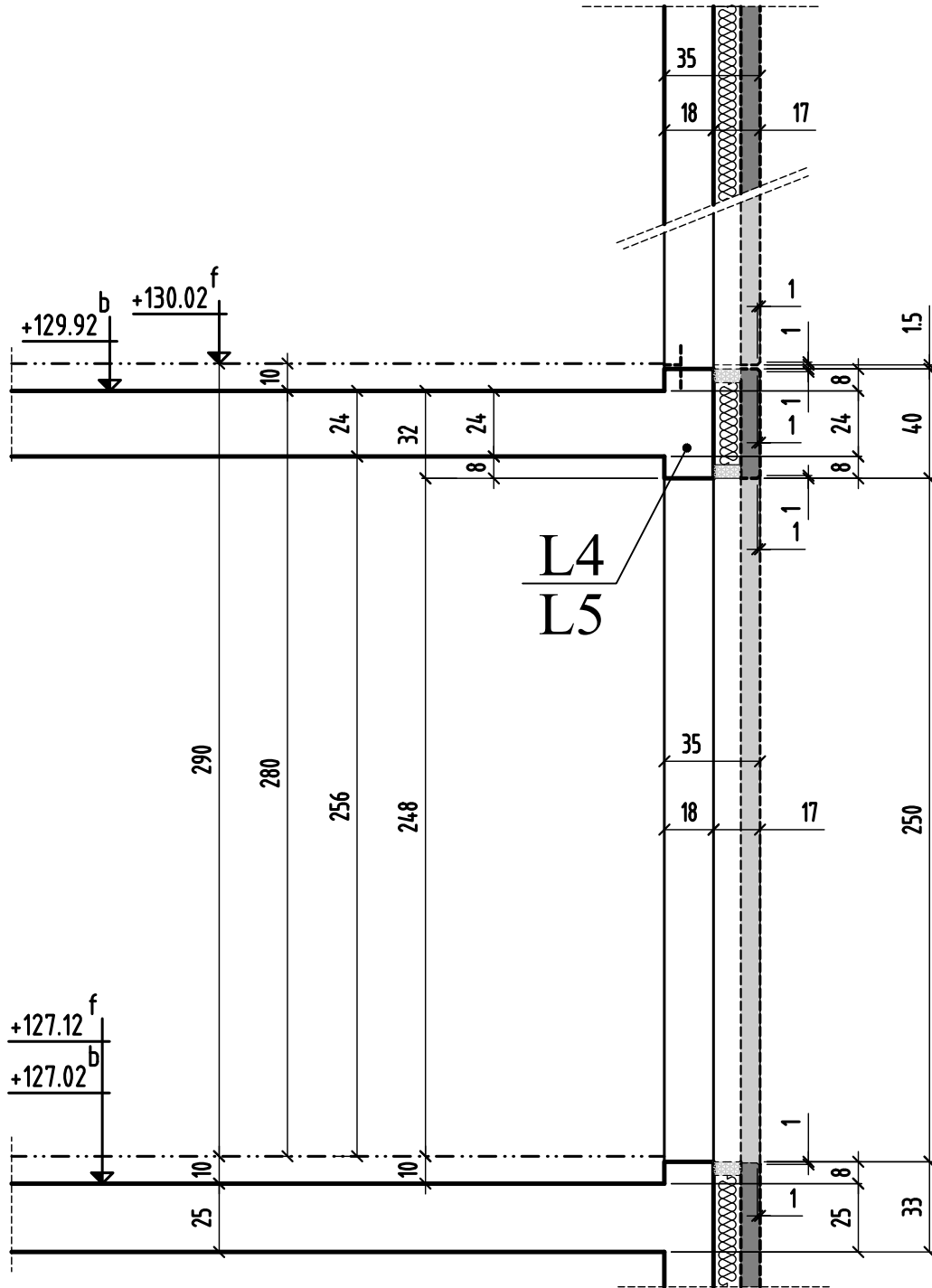
MAITRE D' OEUVRE	MAITRE D'OUVRAGE
ATELIER BAUVE ARCHITECTES 11, Rue DE DOCTEUR NAUDIER 77400LAGNY SUR MARNE ☎: 01.60.31.11.00 ☎: ...	SCI HOTEL DALI 12, BOULEVARD DES SPORTS 77700 BAILLY ROMANVILLIERS ☎: 0164630413 ☎: ...
BUREAU DE CONTROLE	ENTREPRISE G.O.
CONTROLE G 86/88 rue du point du jour 92100 BOULOGNE-BILLANCOURT ☎: 09.82.50.61.49 ☎: ...	ROC - Rochefolle Construction ZA de la Courtillière - 1, rue de la Marne 77400 SAINT THIBAUT DES VIGNES ☎: 01.60.31.31.35 ☎: 01.60.31.61.61 

PL HAUT 1^{er} ETAGE
COUPES (coffrage) BATIMENT ① & ②

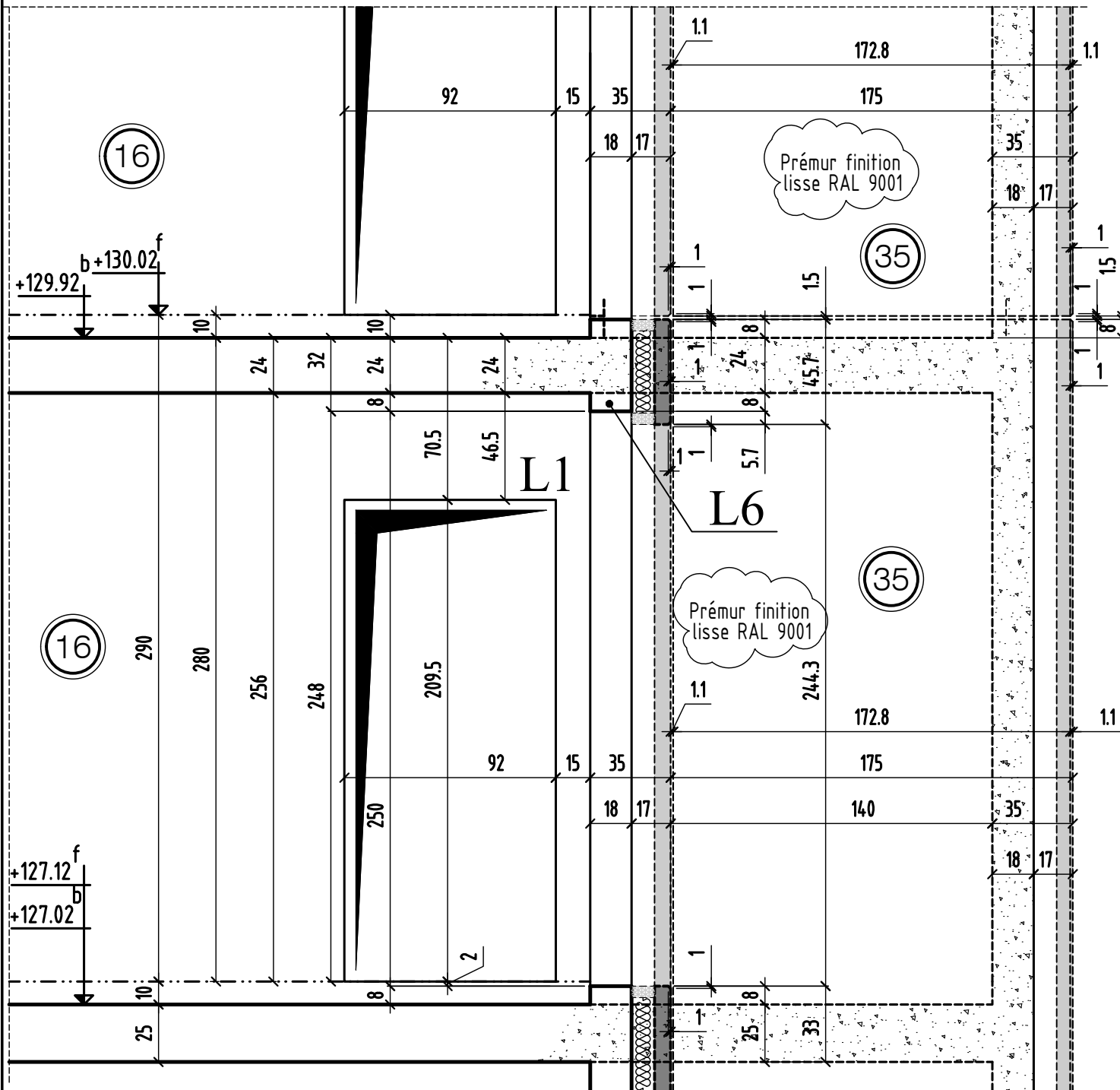
ind.	date	modifications
0	24-12-16	1 ère diffusion.
A	29-03-17	MISE A JOUR GENERALE.

	DOSSIER		PLAN		APD
	284	C.12	EXE	IND.	PRO
				DOE	DOE
	Ingenieur	Projeteur	Date	Echelle	
	<i>H.B.E</i>	<i>24/12/16</i>	<i>1/25</i>		

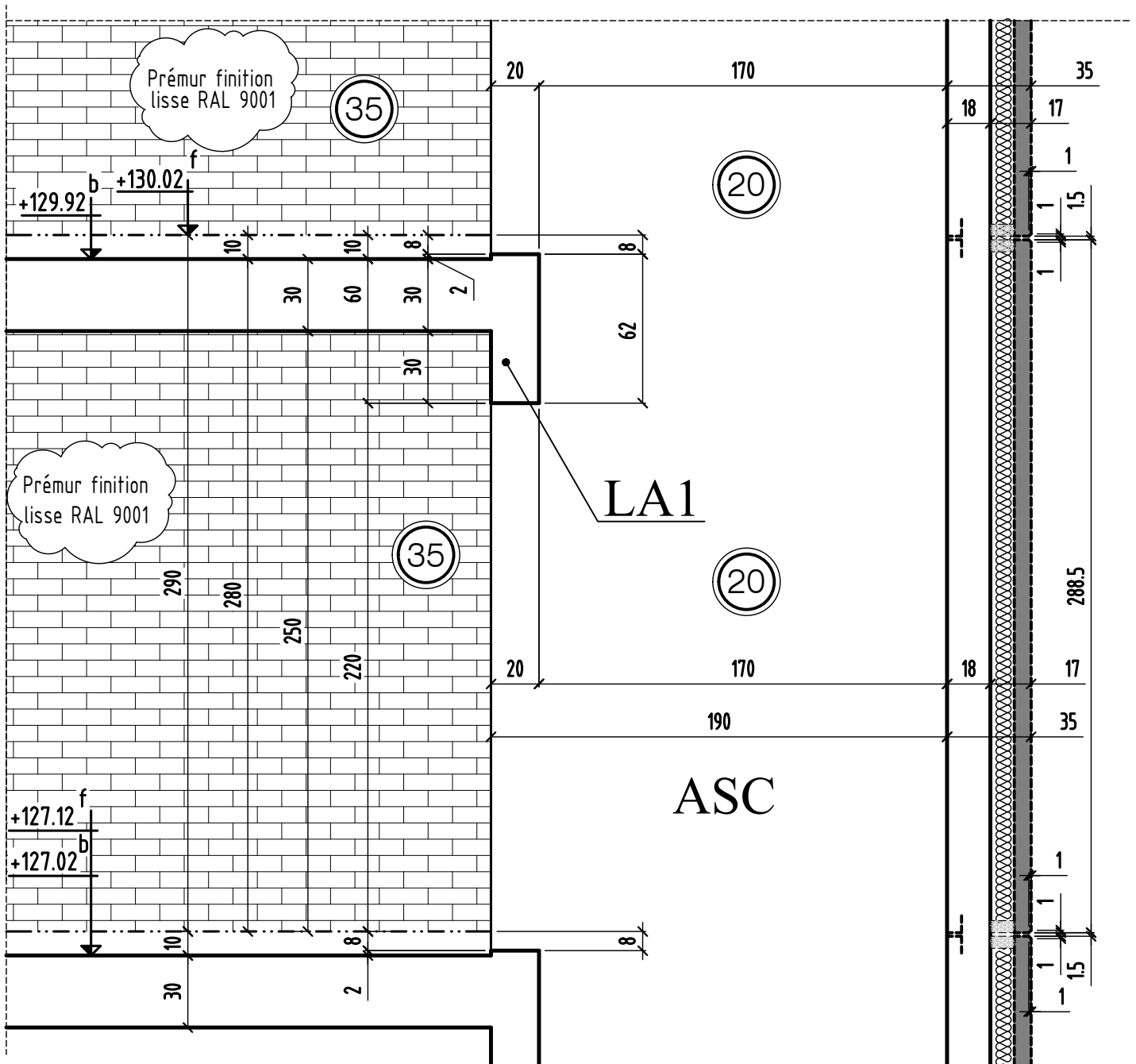
COUPE 1-1



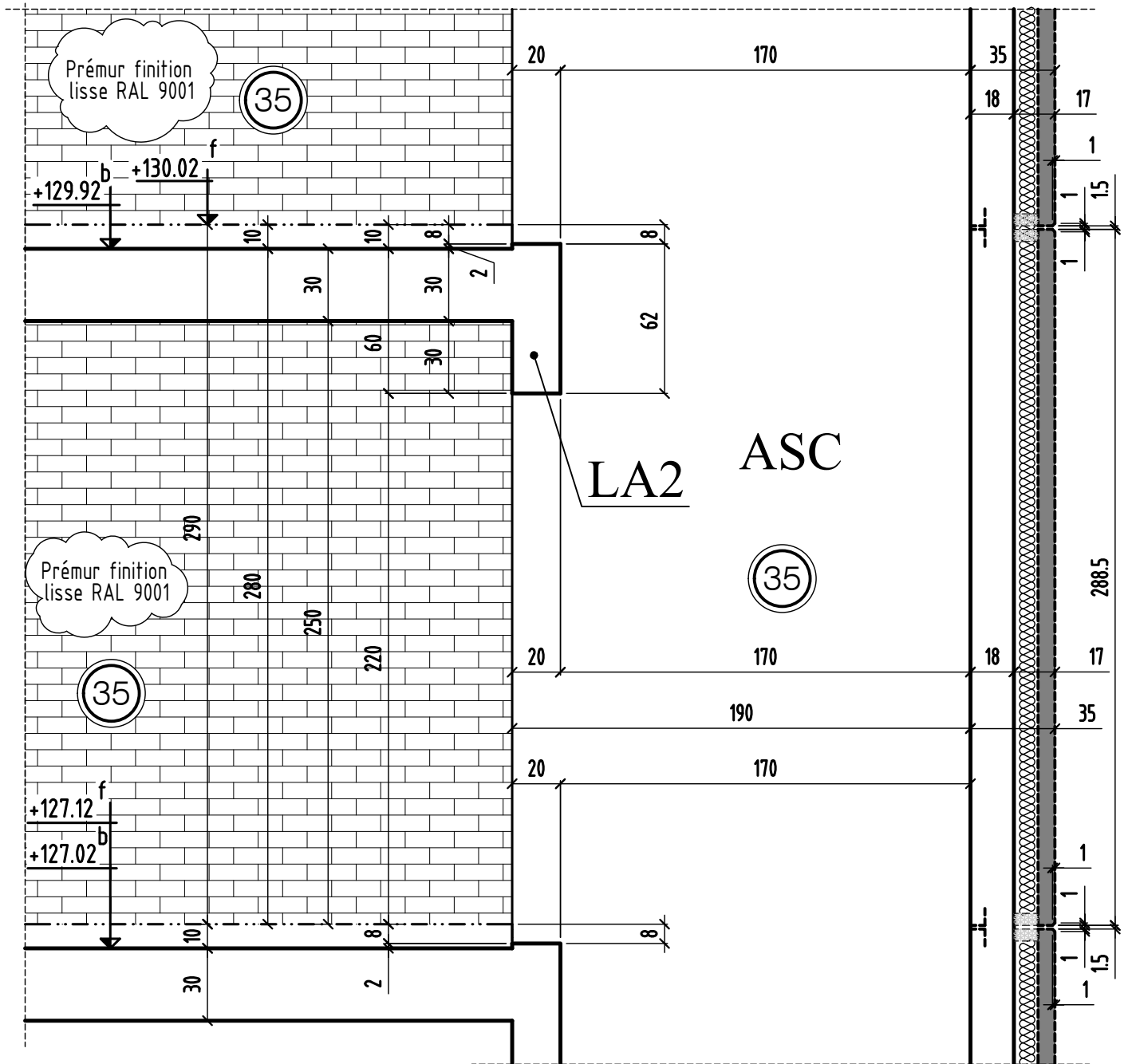
COUPE 2-2



COUPE 3-3

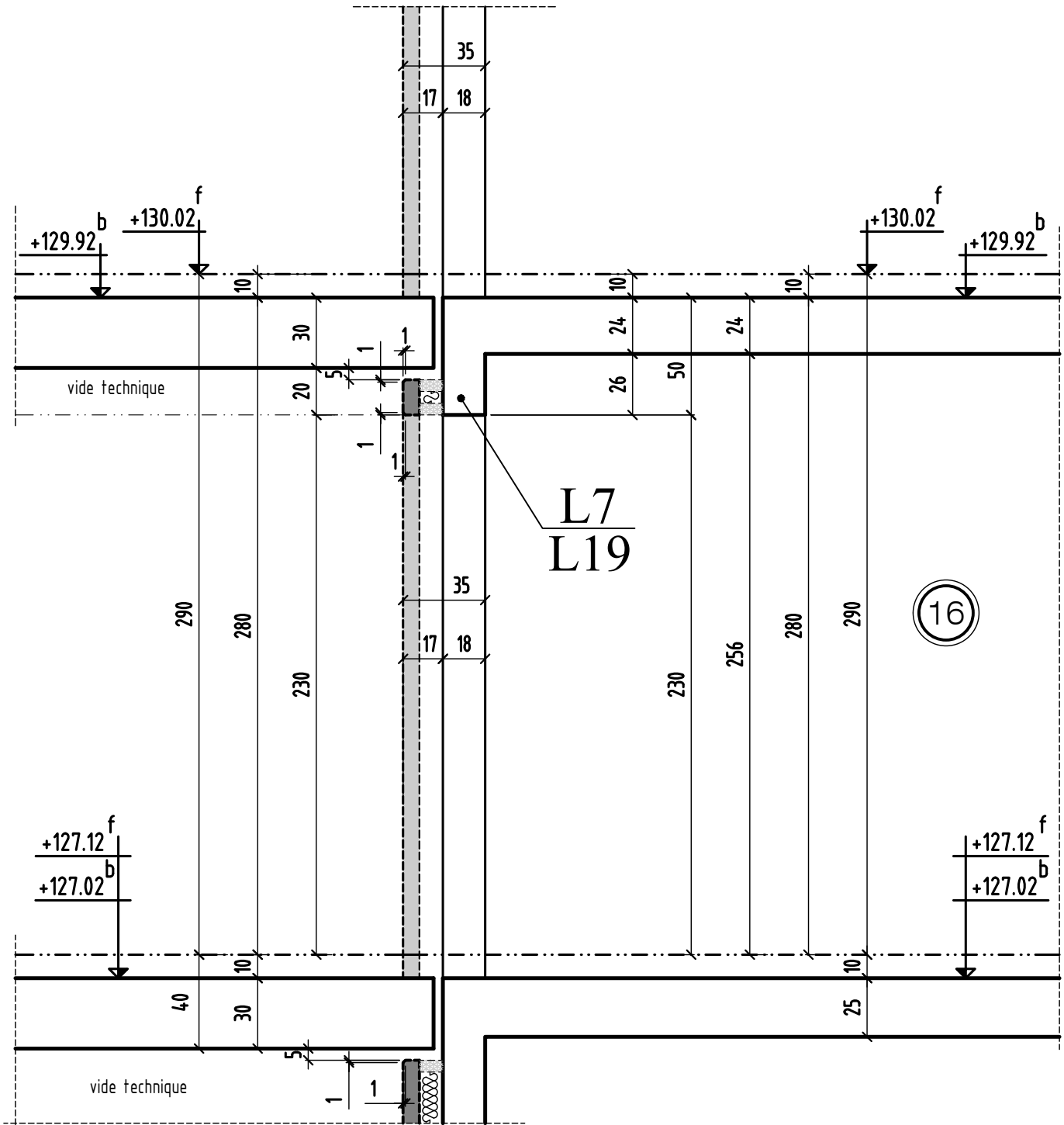


COUPE 4-4

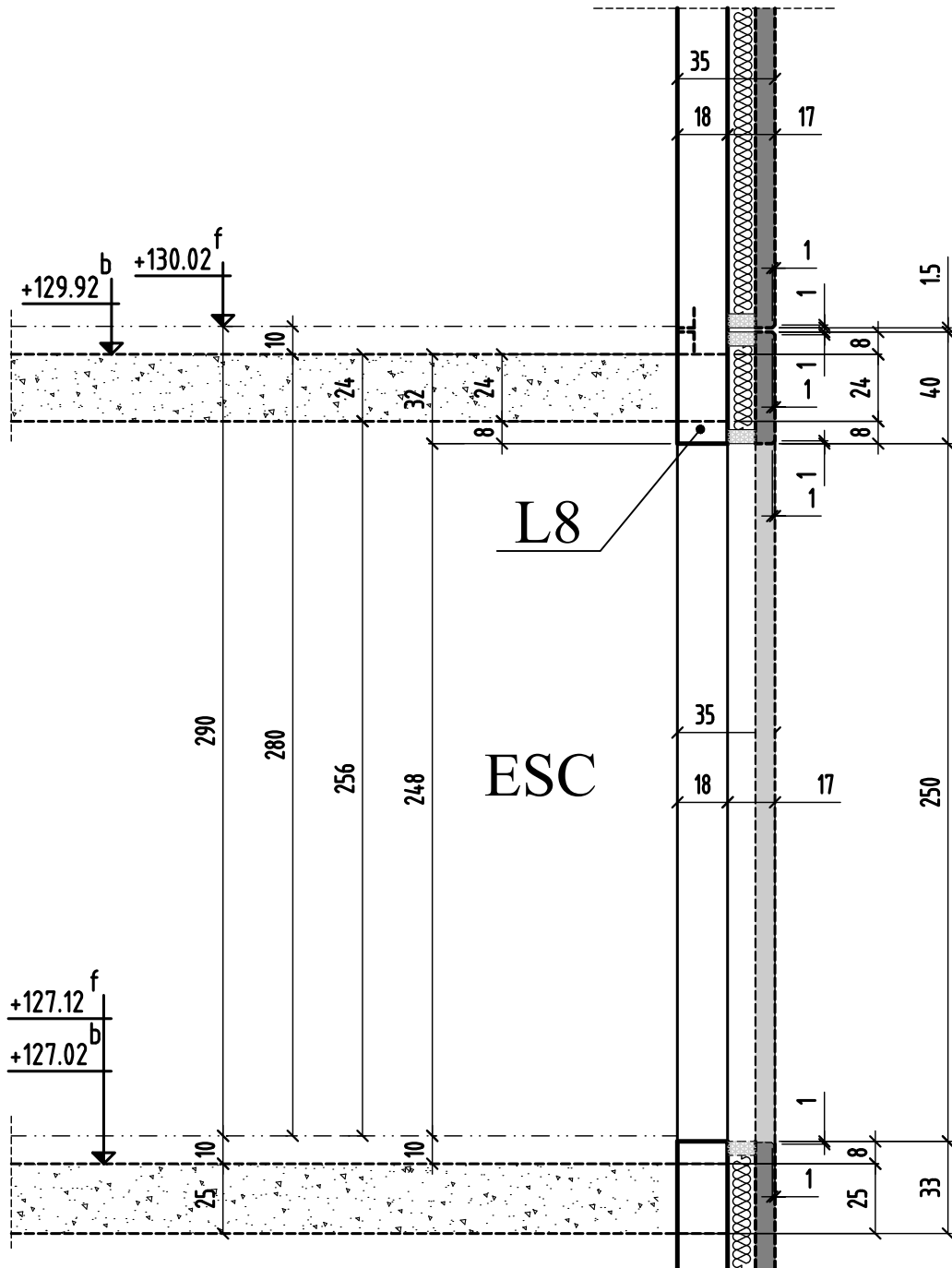


COUPE 5-5

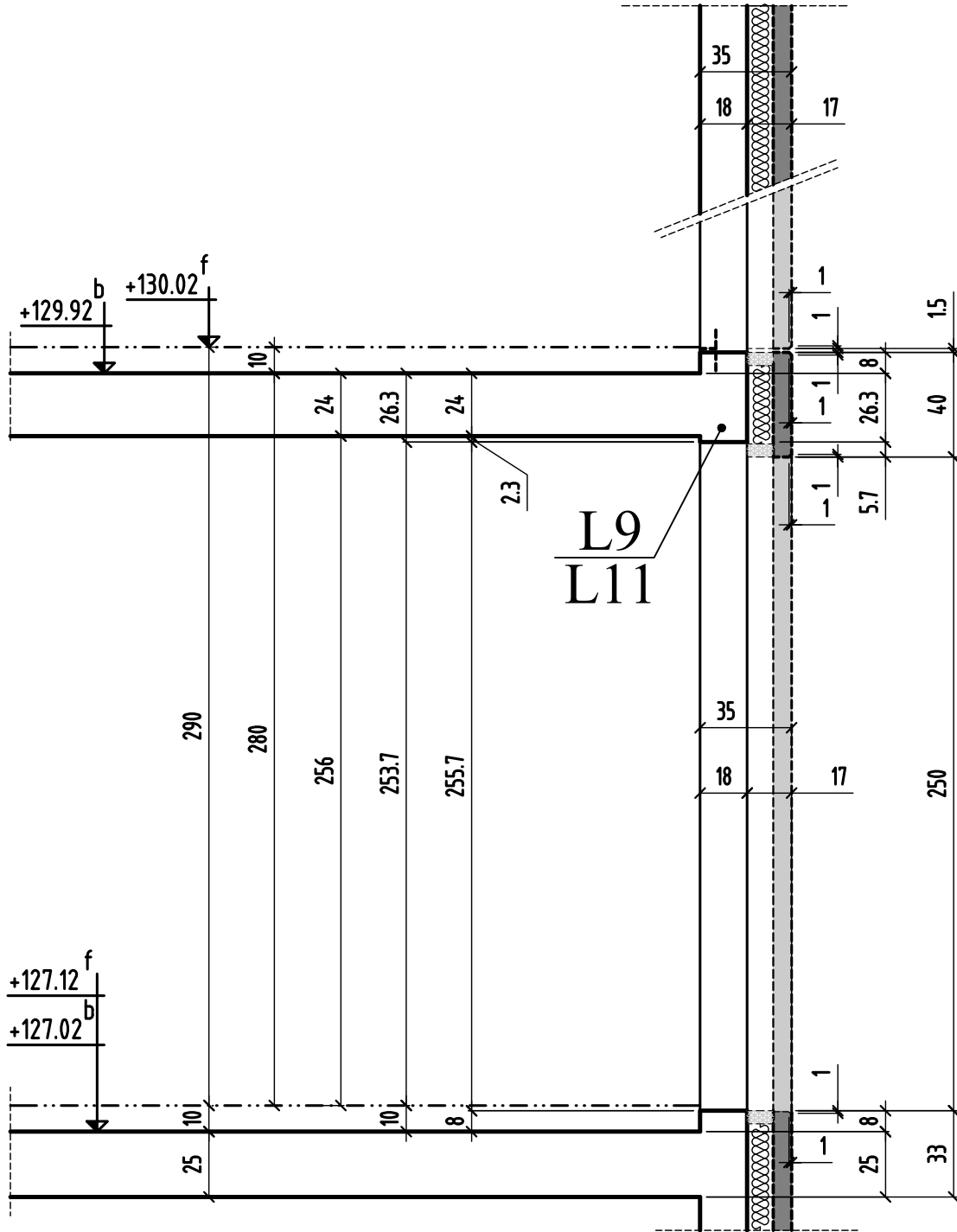
EN ATTENTE DETAILS PANNEAUX INTERIEURS



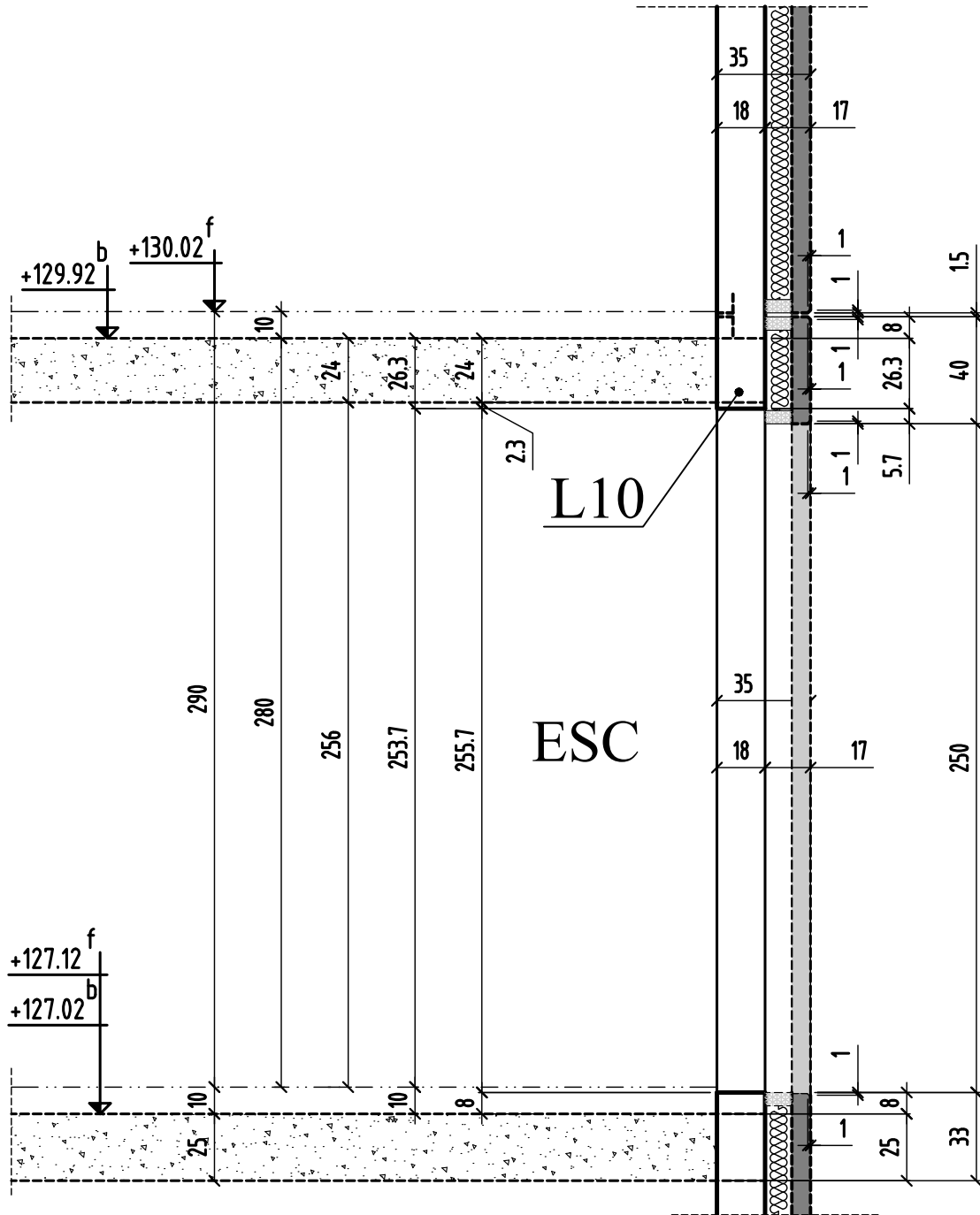
COUPE 6-6



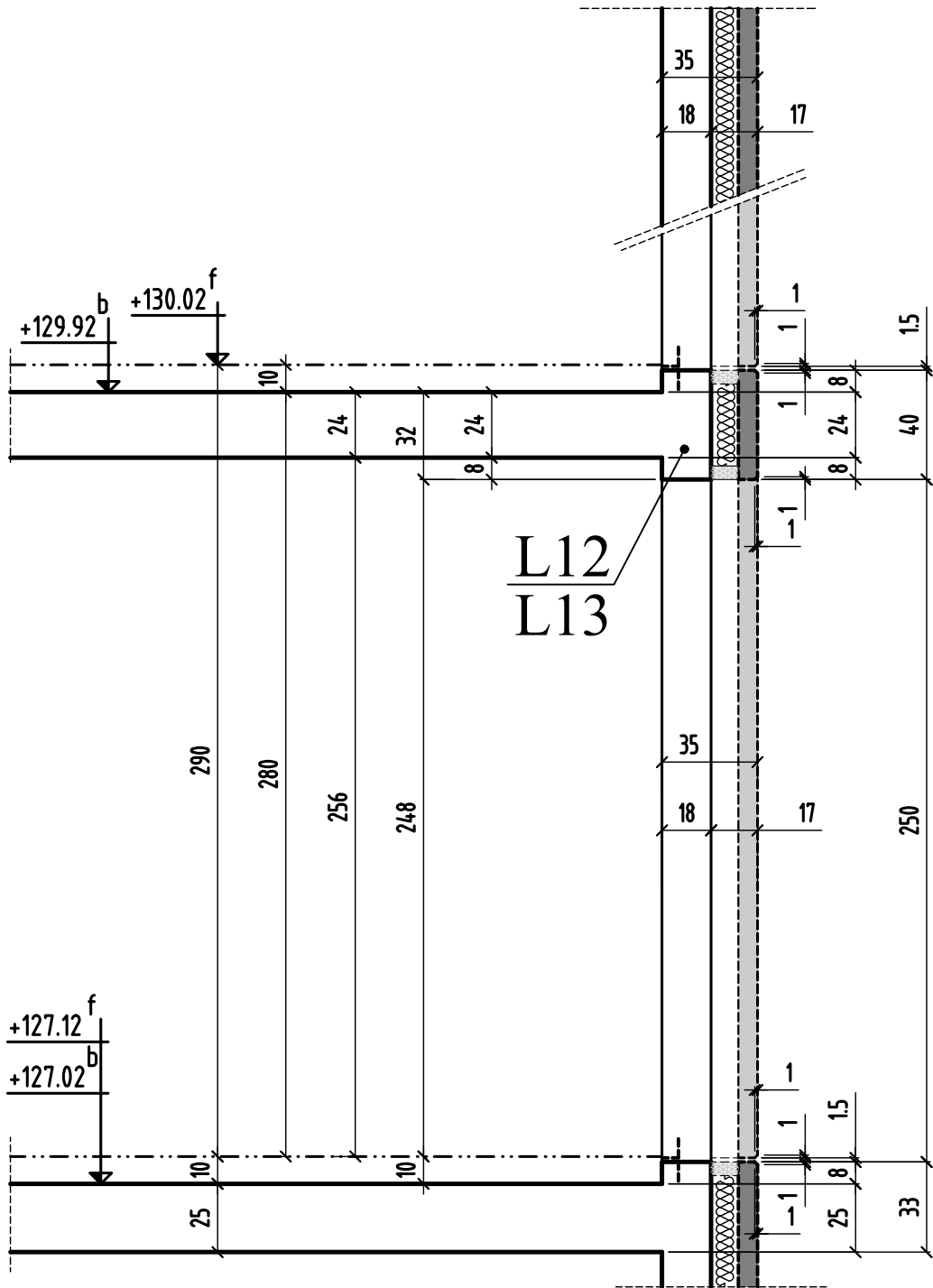
COUPE 7-7



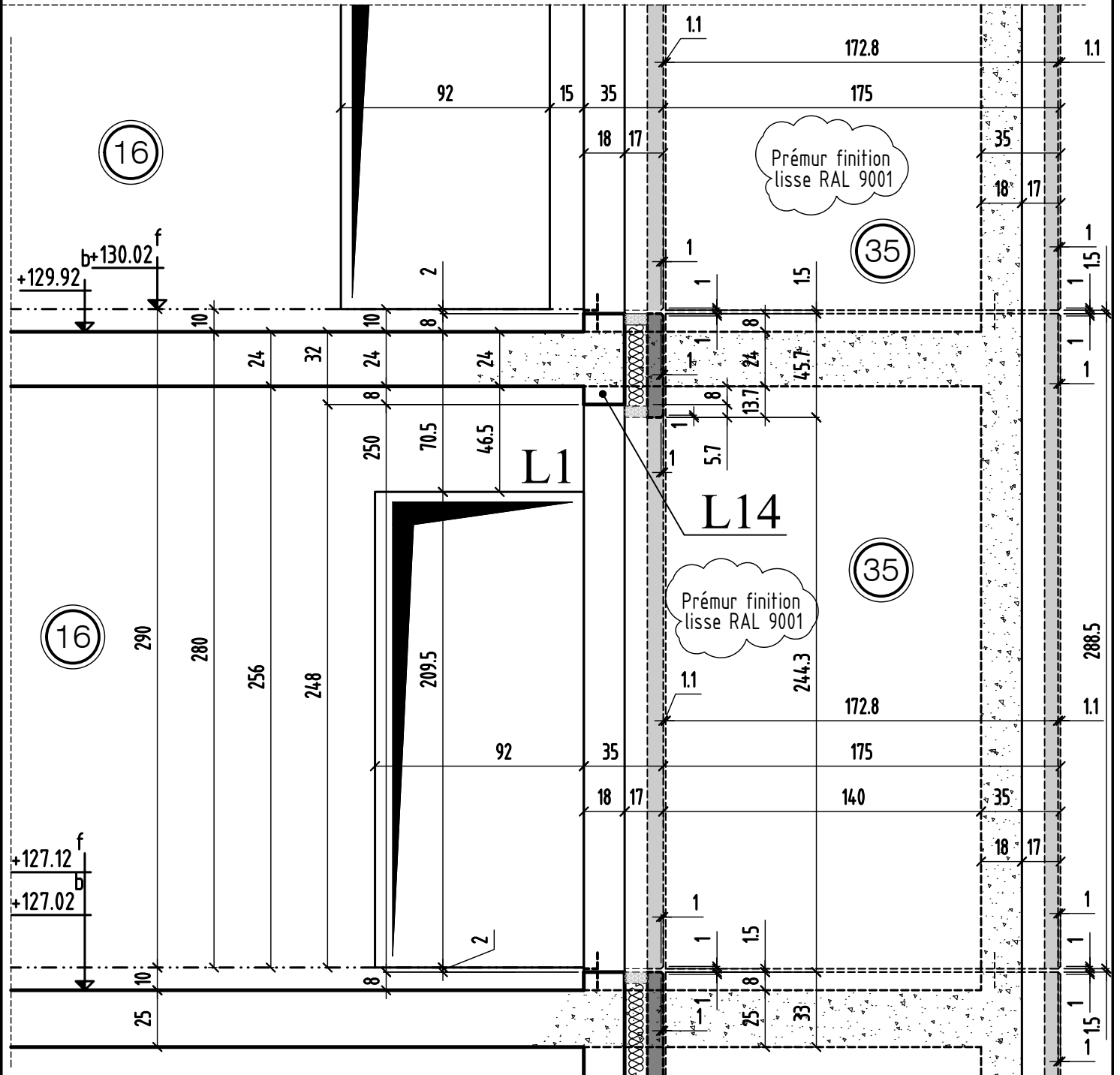
COUPE 8-8



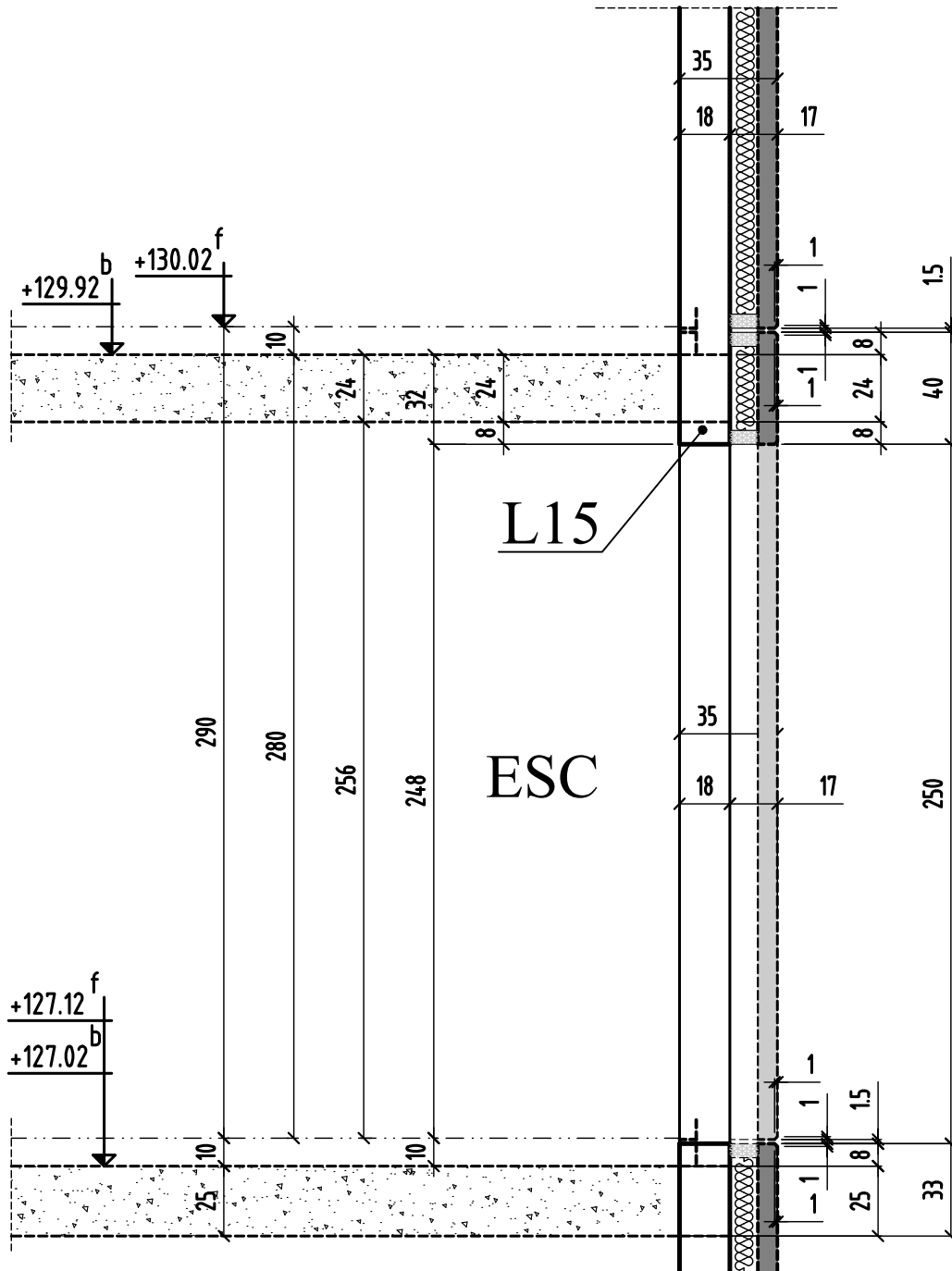
COUPE 9-9



COUPE 10-10



COUPE 11-11



COUPE 12-12

