

VILLEJUIF

94800

CONSTRUCTION D'UN ENSEMBLE DE 60 LOGEMENTS ET DES COMMERCES

AVENUE DE PARIS ET RUE HENRI BARBUSSE
94800 VILLEJUIF

MAITRE D' OEUVRE	MAITRE D'OUVRAGE
AEF Ingenerie Paris 49 chemin de justice 92290 - Chatenay Malabry ☎: 01.46.30.29.53 ☎:01.46.30.71.96	SCI KAUFMAN & BROAD promotion 1 127, avenue Charles de Gaulle 92207 - NEULLY SUR SEINE ☎: 01.41.43.44.94 ☎:01.
BUREAU DE CONTROLE	ENTREPRISE G.O.
QUALICONSULT VELIZY PLUS - BÂTIMENT E. 1 bis, rue du Petit Clamart 78941 - VELIZY CEDEX ☎: 01.40.83.34.11 ☎:01	M.T.R 9, rue René Cassin 77173 CHEVRY-COSSIGNY ☎: 01.60.62.32.00 ☎: 01.60.62.32.01

BATIMENTS A & B PL HAUT SOUS SOL-2
COUPES (coffrage)

ind.	date	modifications
0	30-10-15	1 ère diffusion.
A	12-11-15	MISE A JOUR
B	02-02-16	MISE A JOUR PAGES 5 ET 6
C	14-03-16	MISE A JOUR SUIVANT VISA MOE

	DOSSIER		PLAN		APD	
	269		C.03		IND.	
					EXE	X
					PRO	
					EXE	
				DOE		
Ingenieur	Projeteur	Date	Echelle			
	<i>H.B.E</i>	<i>30/10/15</i>	<i>1/25</i>			

NOTA: DETAILS DES SEUILS ET APPUIS VOIR CAHIERS DU MENUISIER
DE L'ETANCHEUR ET DE LA PIERRE

NOTA: L'EXECUTION DE CE PLAN N'EST VALABLE QU'APRES L'APPROBATION
DE LA MAITRISE D'OEUVRE, DU MAITRE D'OUVRAGE, DU BUREAU DE
CONTRÔLE ET DES CORPS D'ETATS CONCERNES

DETAILS SEUILS, APPUIS, EP et TP

0

MODIFICATIONS

AFFAIRE: 269

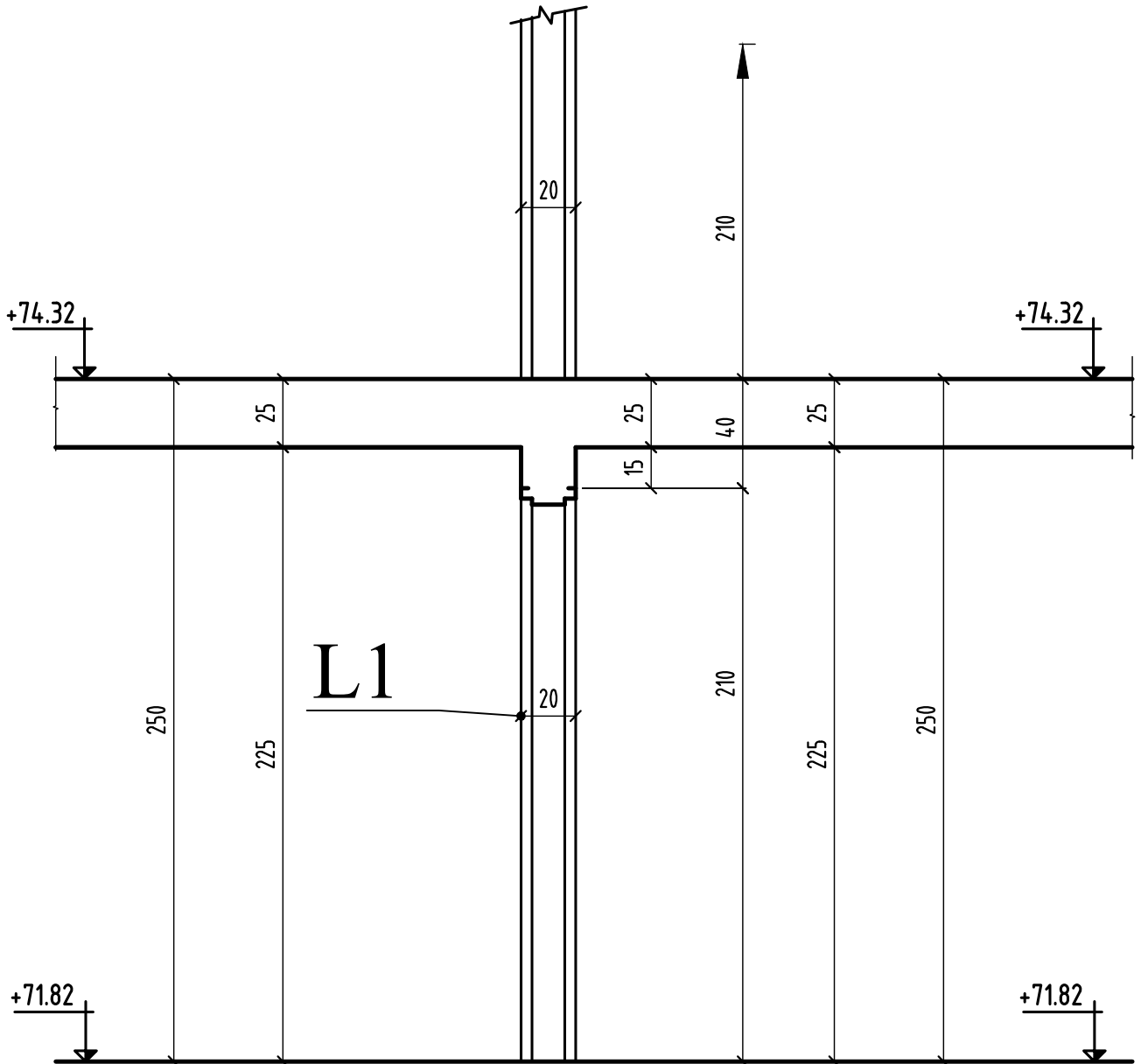
Cahier C.03

A

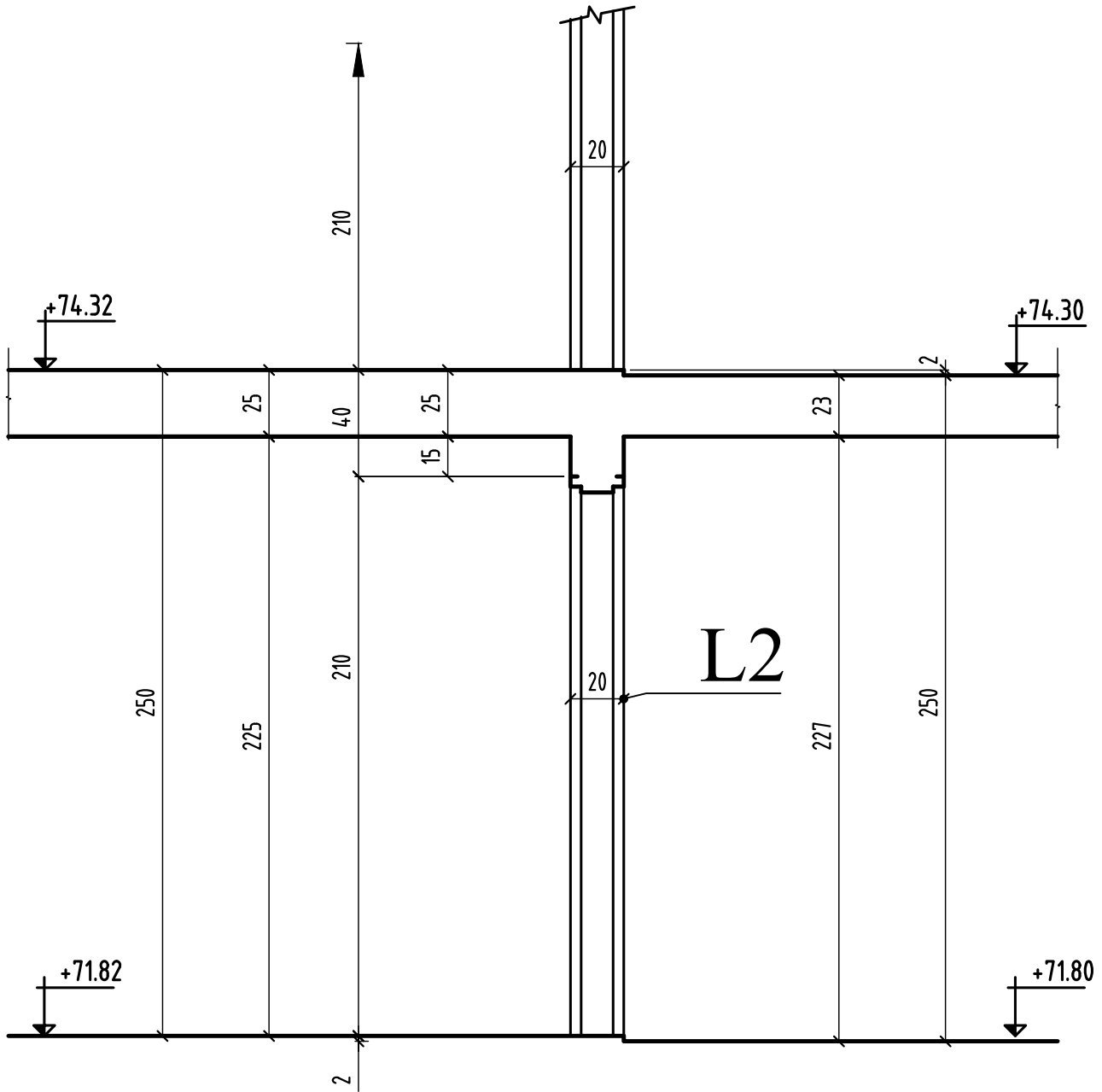
Ech:1/25

Page 01

Coupe 1-1

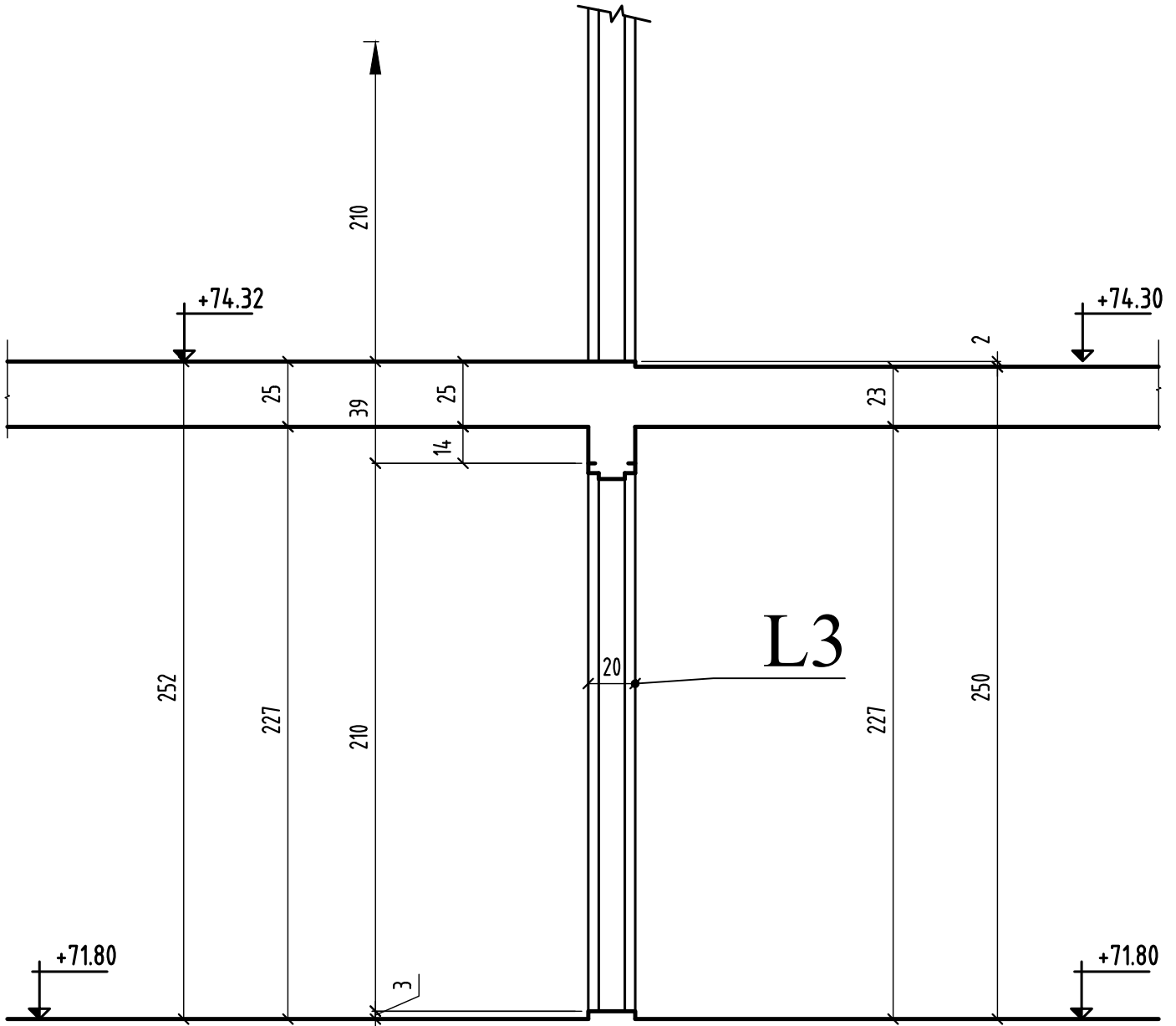


Coupe 2-2

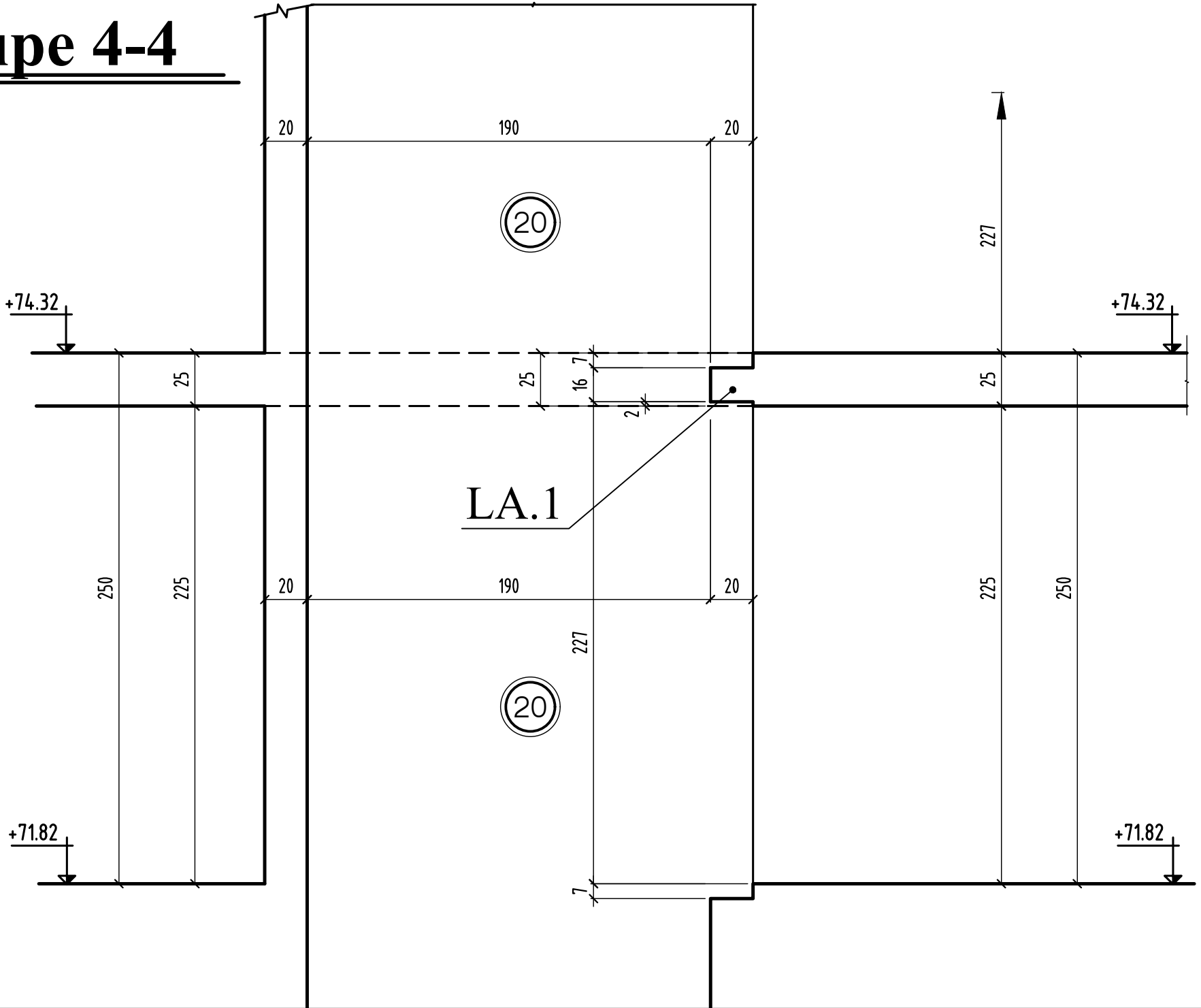


Coupe 3-3

A CONFIRMER



Coupe 4-4



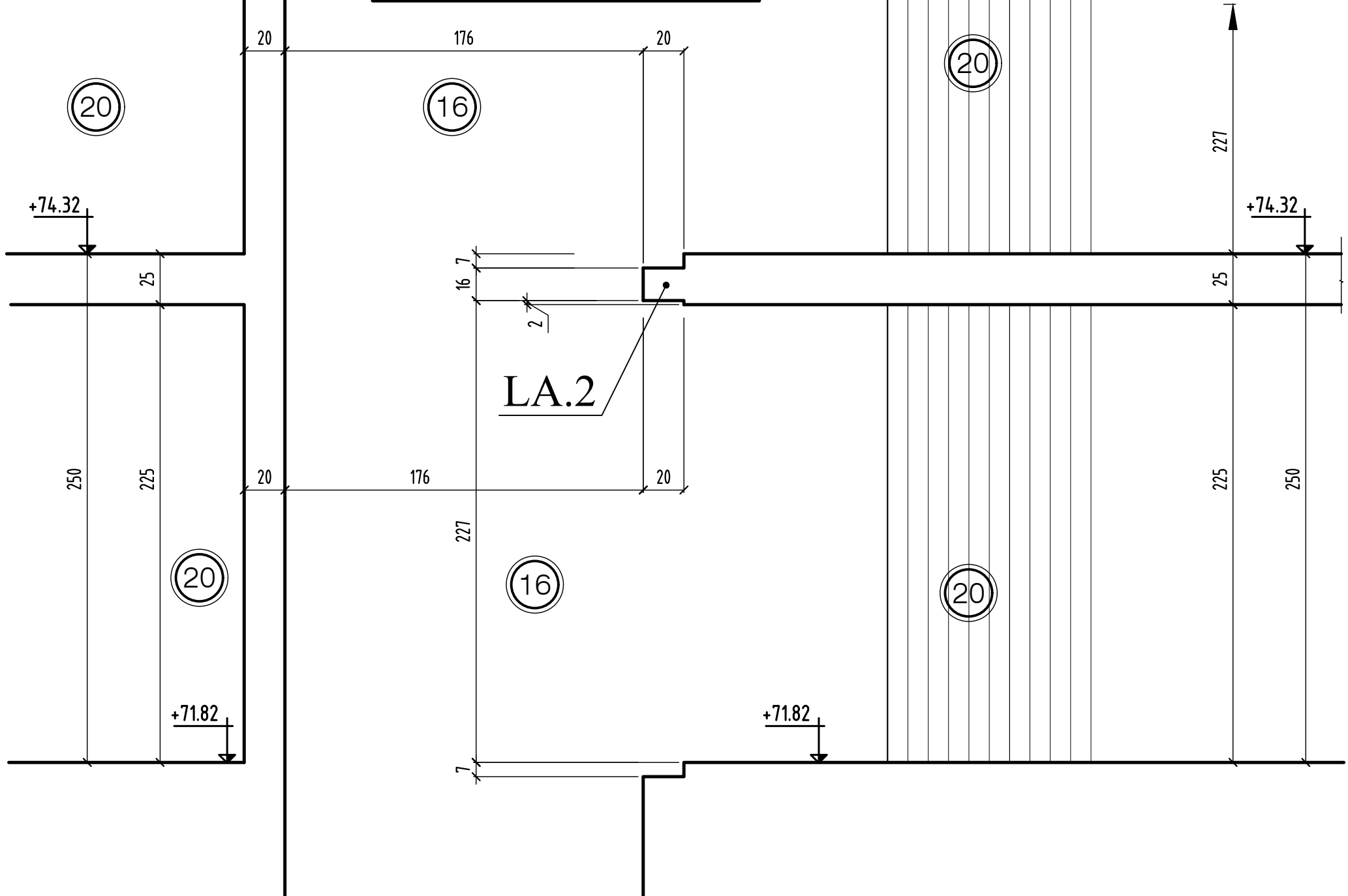
MODIFICATIONS	
0	

A B

AFFAIRE: 269
Ech:1/25

Cahier C.03
Page 05

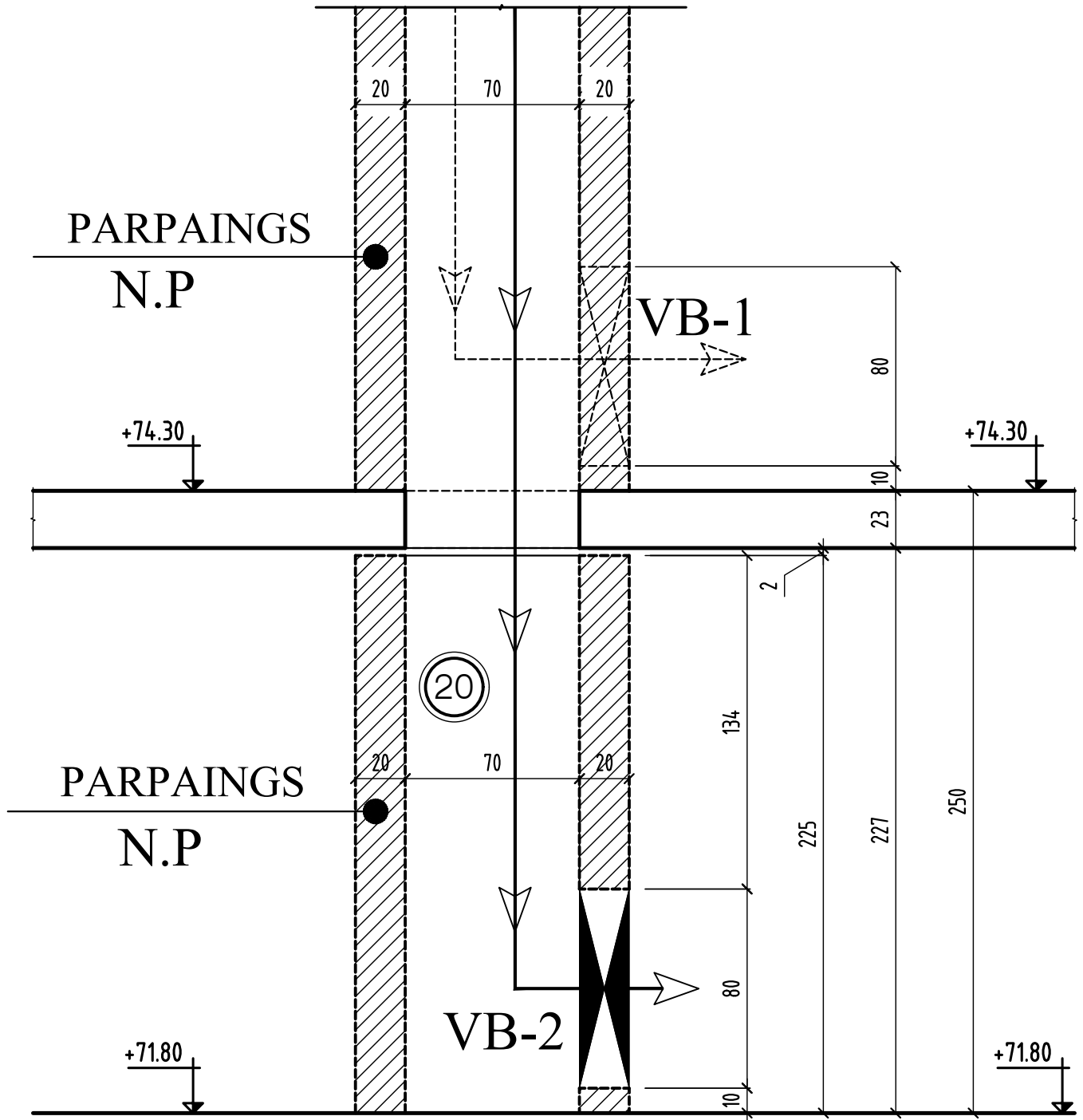
Coupe 5-5



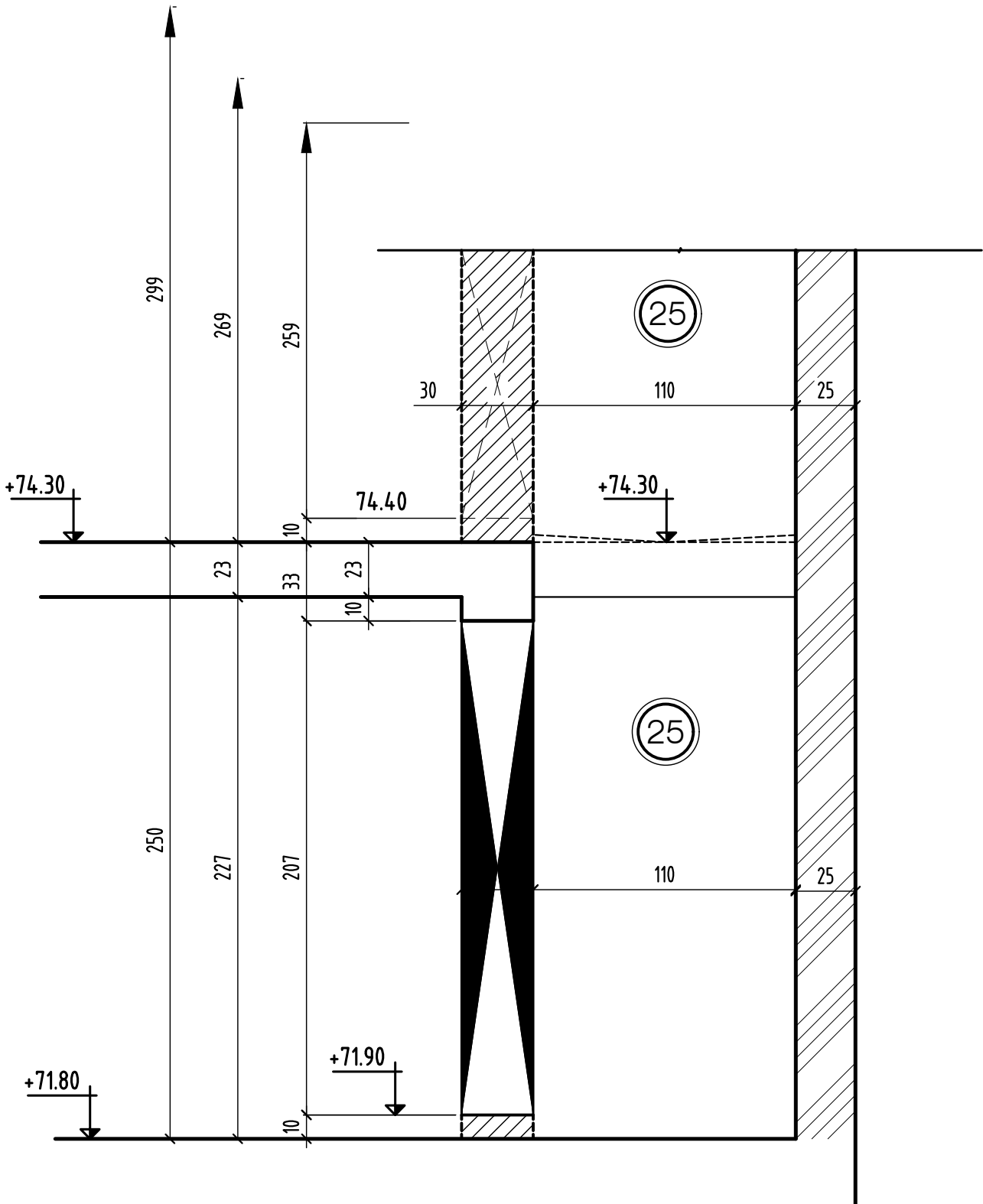
COUPE 5-5

0	A	B	A
MODIFICATIONS			
AFFAIRE: 269			
Cahier C.03			
Page 06			
Ech: 1/25			

Coupe 6-6



Coupe 7-7



Coupe 8-8

