

RESERVATIONS DANS LES VOILES					RESERVATIONS DANS LES VOILES				
N°	A.I	TYPE	Dim(cm) lxht ou Ø		N°	A.I	TYPE	Dim(cm) lxht ou Ø	
1	78.03	PB	100x40						
2	76.66	PB	120x30						
3	76.72	PB	25x25						
4	76.63	PB	25x25						
5	76.75	PB	25x25						
6	76.66	PB	25x25						
7	76.64	PB	30x30						
8	77.57	PB	20x20						
9	76.59	PB	30x30						
10	76.55	PB	30x30						
11	76.53	PB	30x30						
12	77.47	PB	40x25						
13	77.61	PB	20x20						
14	77.47	PB	40x25						
15	77.58	PB	20x20						
16	76.48	PB	40x60						
17	76.86	PB	20x25						
20	76.86	PB	20x25						
21	76.81	PB	20x25						

RESAS dans POUTRES PB					RESAS dans POUTRES ELC				
N°	A.I	TYPE	Dim(cm) lxht ou Ø		N°	A.I	TYPE	Dim(cm) lxht ou Ø	
A	77.60	PB	Ø20		18	77.57	EL	Ø10	
B	77.70	PB	Ø16		19	76.76	EL	Ø10	
C	77.70	PB	Ø14						
D	76.80	PB	Ø16						
E	76.65	PB	Ø16						
F	76.55	PB	Ø12.5						
G	76.81	PB	Ø20						
H	76.72	PB	Ø20						
I	76.85	PB	Ø10						
J	76.82	PB	Ø12.5						
K	77.65	PB	Ø20						
L	77.62	PB	Ø20						

VOIR PLAN N° : C.05 - Coupes et détails

SURCHARGES:
 PARKING: 250 Da/m²
 ESCALIERS et CIRCULATIONS: 250 Da/m²

BETONS:
 Béton apparent: XC1 C25/30 Fc28 = 25 MPa
 Béton pour élévation: XC1 C25/30 Fc28 = 25 MPa
 Béton Voiles et éléments sous terre: XF1 C25/30 Fc28 = 25 MPa
 Gros Béton: XF1 C16/20 Fc28 = 16 MPa
 sauf cas contraire

Éléments de structure:
 Béton
 Béton Non Porteur
 Poutres BA noyées
 Maçonnerie Pleine Porteuse
 Maçonnerie Creuse Porteuse
 Maçonnerie Pleine Non Porteuse
 Maçonnerie Creuse Non Porteuse
 Béton Préfabriqué
 Repérage des voiles contre terre
 Éléments BA porteurs vis par transparence:
 Béton
 Murs et relevés vis par transparence:
 Béton
 Complexes et revêtements:
 Gros Béton rechargés
 Dalles sur plots
 Terre
 béton désactivé
 câbles pour élargir
 S.C.: Enfonc. DAP; Dote Anclage Précontraint
 Var.: Variable S.L.C.: Sûreté la Col.
 L.g.: Longrine Tr.: Trameau R.: Rallasseur
 C.: Chevêtre M.: Massif V.: Voile
 Ch.: Chânage P.: Poutre T.: Tiert

Fixation: Fixation peu préjudiciable (fpp)

Limite de propriété

Existant

Isolation sur sous face de plancher ép 12,5 cm

Isolation sur le plancher

PLOMBER en attente
ELECTRICIEN en attente

Terre végétale h=30cm 77.90NGF

Terre végétale h=61cm 77.90NGF

VILLEJUIF 94800
CONSTRUCTION D'UN ENSEMBLE DE 60 LOGEMENTS ET DES COMMERCES
 AVENUE DE PARIS ET RUE HENRI BARBUSSE
 94800 VILLEJUIF

MAITRE D'OEUVRE AEF Ingénierie Paris 40 chemin de Justice 92290 - Chateaufort ☎: 01.48.30.59.53 ☎:01.48.30.71.98	MAITRE D'OUVRAGE SCI KAUFMAN & BROAD promotion 127, avenue Charles de Gaulle 92207 - NEUILLY SUR SEINE ☎: 01.41.43.44.94 ☎:01.
BUREAU DE CONTROLE QUALICONSULT VILLET PARIS - BUREAU E. 1 bis, rue du Parc Fleuret 75041 - VILLET CEDEX ☎: 01.40.83.54.11 ☎:01	ENTREPRISE G.O. M.T.R 9, rue René Cassin 77175 CHEVREY-COSSIGNY ☎: 01.60.62.32.00 ☎:01.60.62.32.01

COFFRAGE - VUE EN PLAN
BATIMENTS A & B PL HAUT SOUS SOL-1

ind.	date	modifications
D	25-11-15	1 ère diffusion.
A	15-02-16	MISE A JOUR SUIVANT PLANS PLOMBERIE & ELECTROCIEN
B	14-04-16	MISE A JOUR SUIVANT VISA MOE
C	18-01-17	MISE A JOUR SUIVANT VISA MOE SUR ACCES JARDIN+ESCALIER

DOSSIER	PLAN	IND.	APD
269	C.04	EXE	PRO
Ingenieur	Projeteur	Date	Échelle
H.B.S	25/11/15	1/50	

VILLEJUIF

94800

**CONSTRUCTION D'UN ENSEMBLE
DE
60 LOGEMENTS ET DES COMMERCES**

AVENUE DE PARIS ET RUE HENRI BARBUSSE
94800 VILLEJUIF

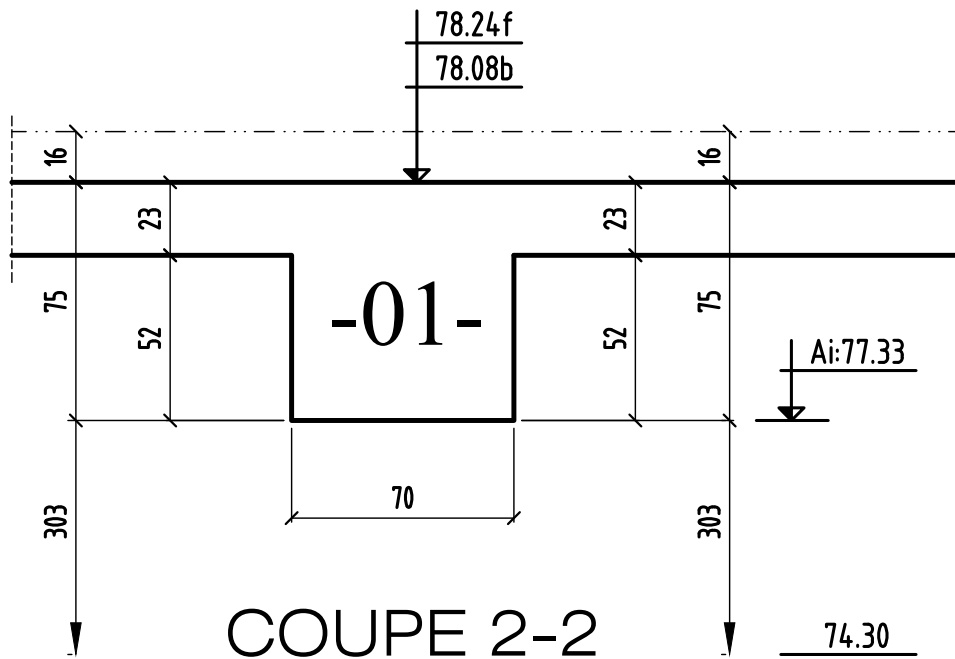
MAITRE D' OEUVRE	MAITRE D'OUVRAGE
AEF Ingenerie Paris 49 chemin de justice 92290 - Chatenay Malabry ☎: 01.46.30.29.53 ☎:01.46.30.71.96	SCI KAUFMAN & BROAD promotion 1 127, avenue Charles de Gaulle 92207 - NEULLY SUR SEINE ☎: 01.41.43.44.94 ☎:01.
BUREAU DE CONTROLE	ENTREPRISE G.O.
QUALICONSULT VELIZY PLUS - BÂTIMENT E. 1 bis, rue du Petit Clamart 78941 - VELIZY CEDEX ☎: 01.40.83.34.11 ☎:01	M.T.R 9, rue René Cassin 77173 CHEVRY-COSSIGNY ☎: 01.60.62.32.00 ☎: 01.60.62.32.01

BATIMENTS A & B PL HAUT SOUS SOL-1
COUPES (coffrage)

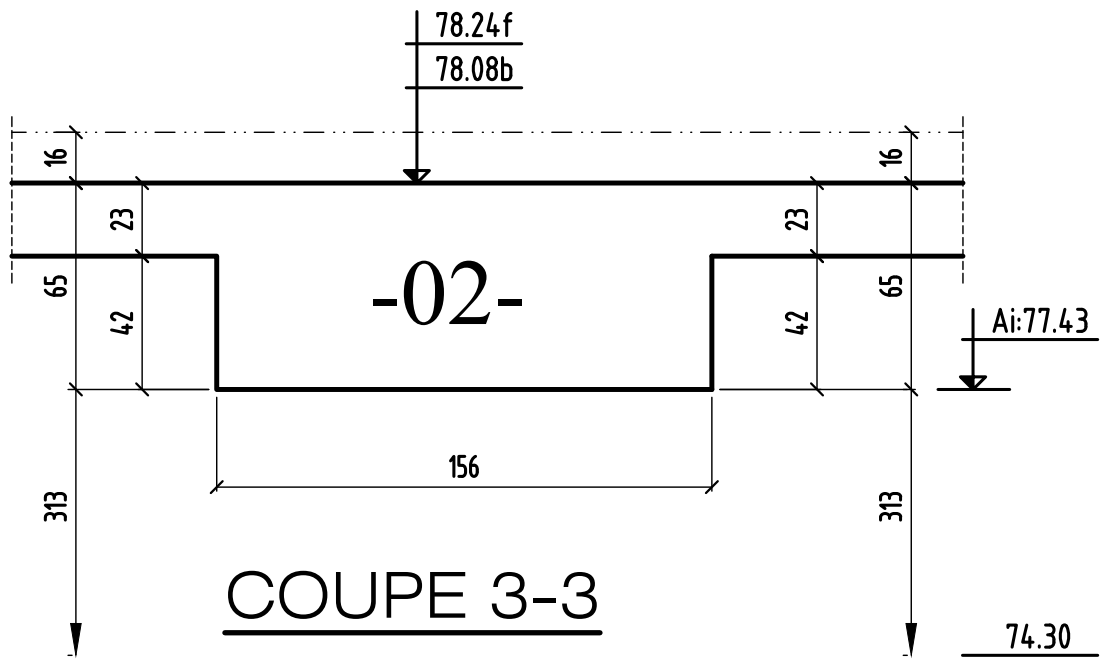
ind.	date	modifications
0	25-11-15	1 ère diffusion.
A	15-02-16	MISE A JOUR
B	14-04-16	MISE A JOUR SUIVANT VISA MOE
C	18-01-17	MISE A JOUR SUIVANT VISA MOE COUPE 19-19-& COUPE 29-29

	DOSSIER		PLAN		APD	
	269		C.05		IND.	
					EXE	X
			DOE			
	Ingenieur	Projeteur	Date	Echelle		
	H.B.E	25/11/15	1/25			

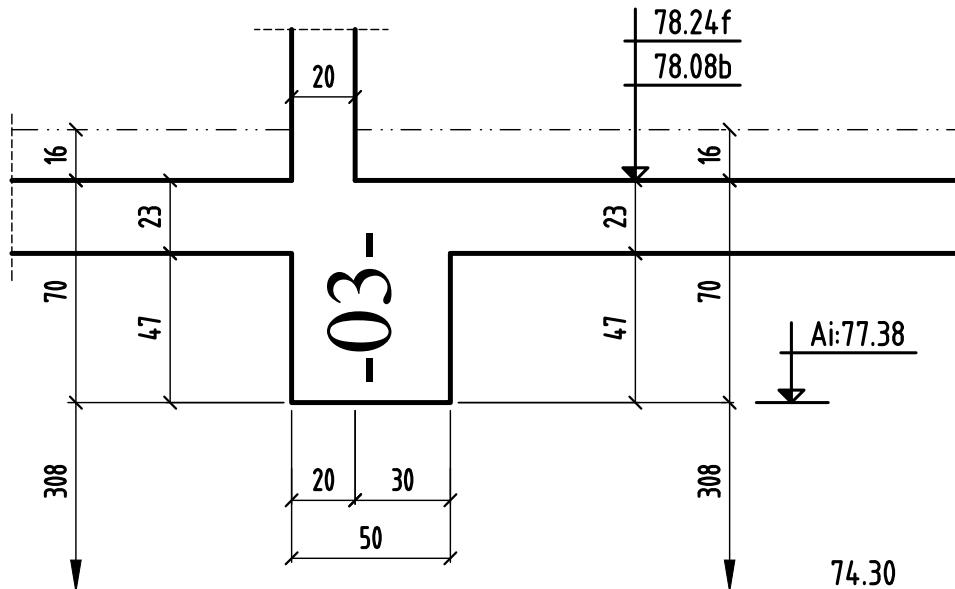
COUPE 1-1



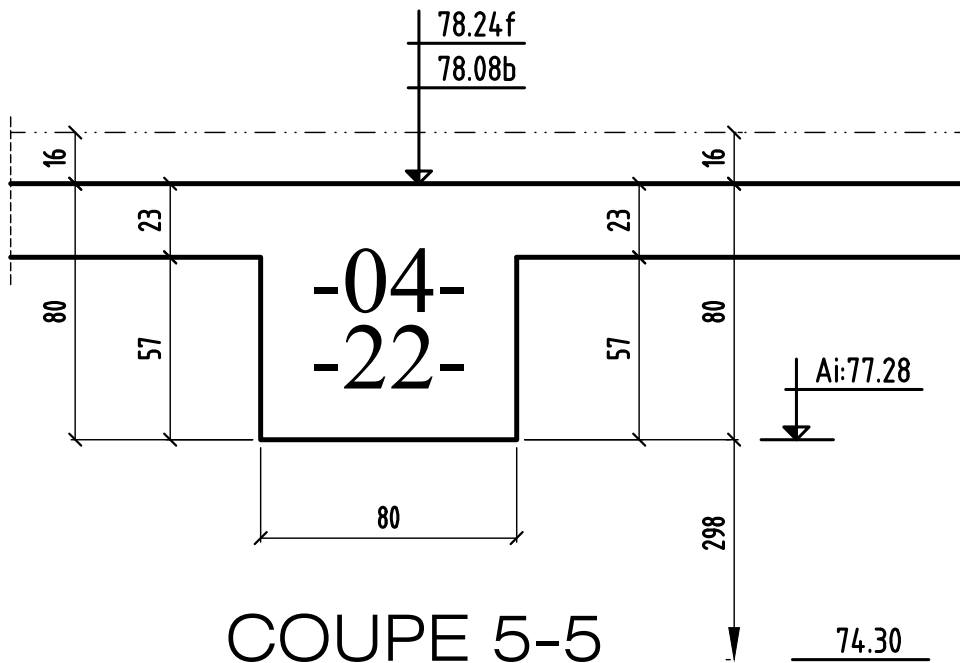
COUPE 2-2



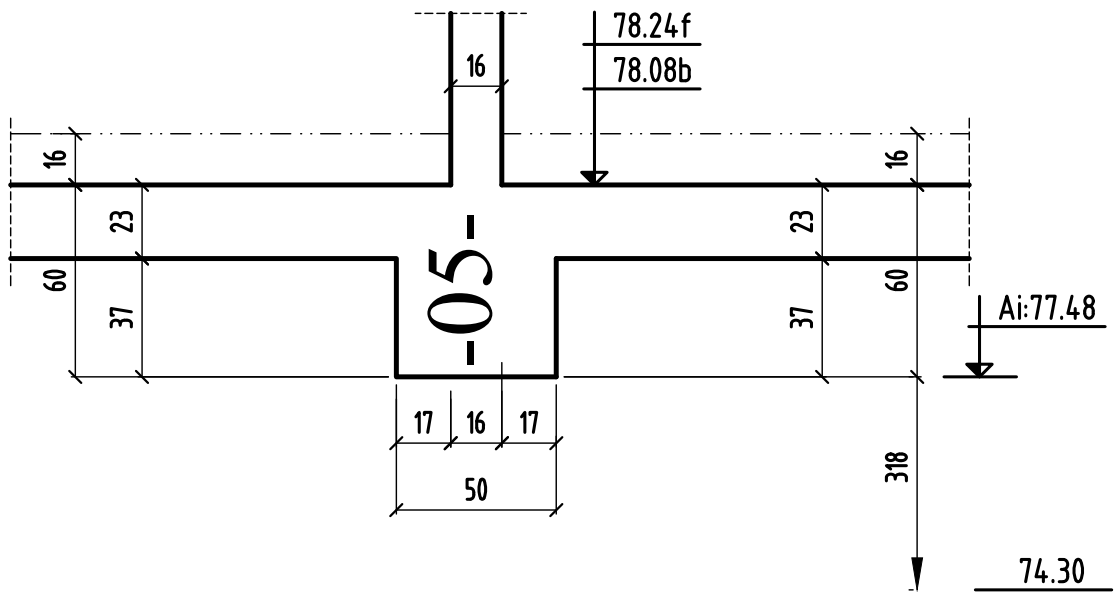
COUPE 3-3



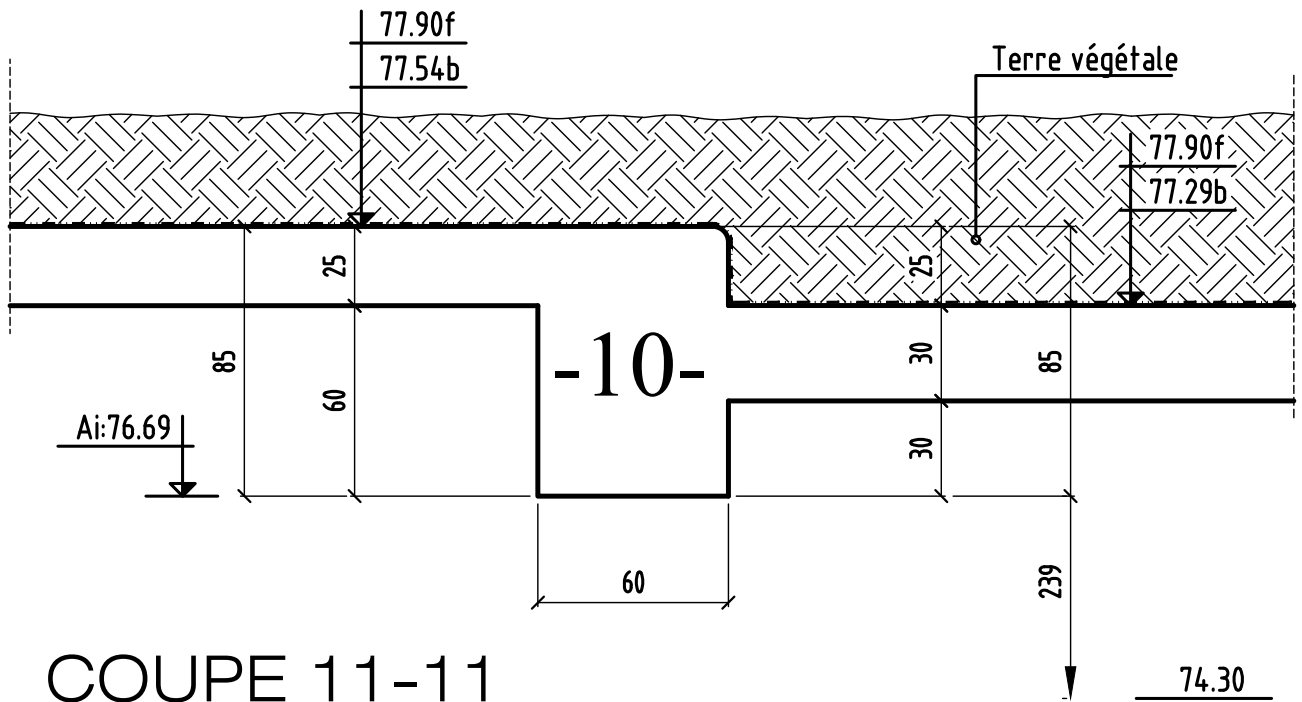
COUPE 4-4



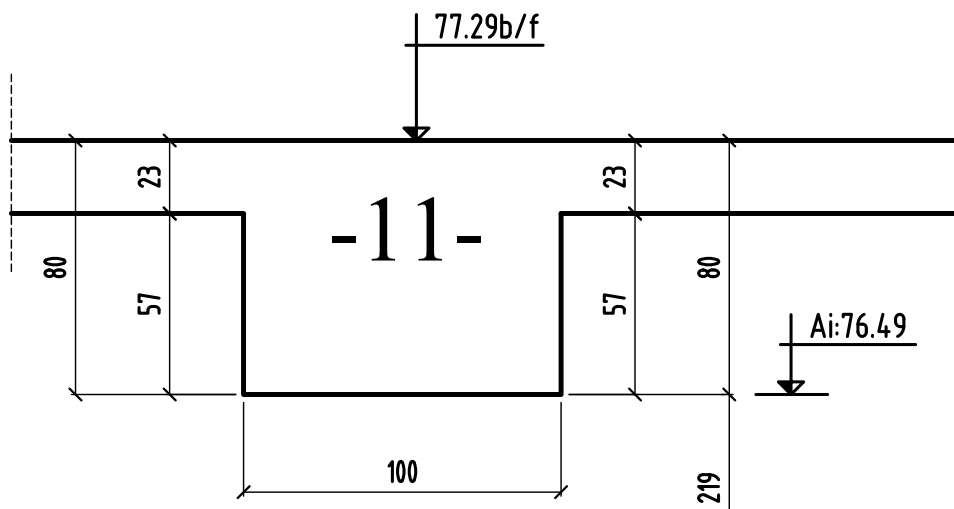
COUPE 5-5



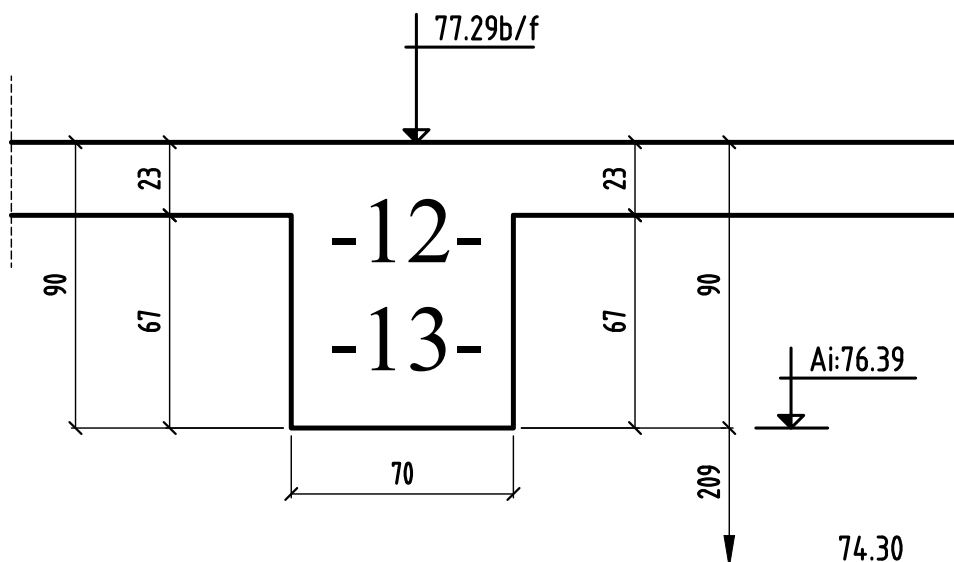
COUPE 10-10



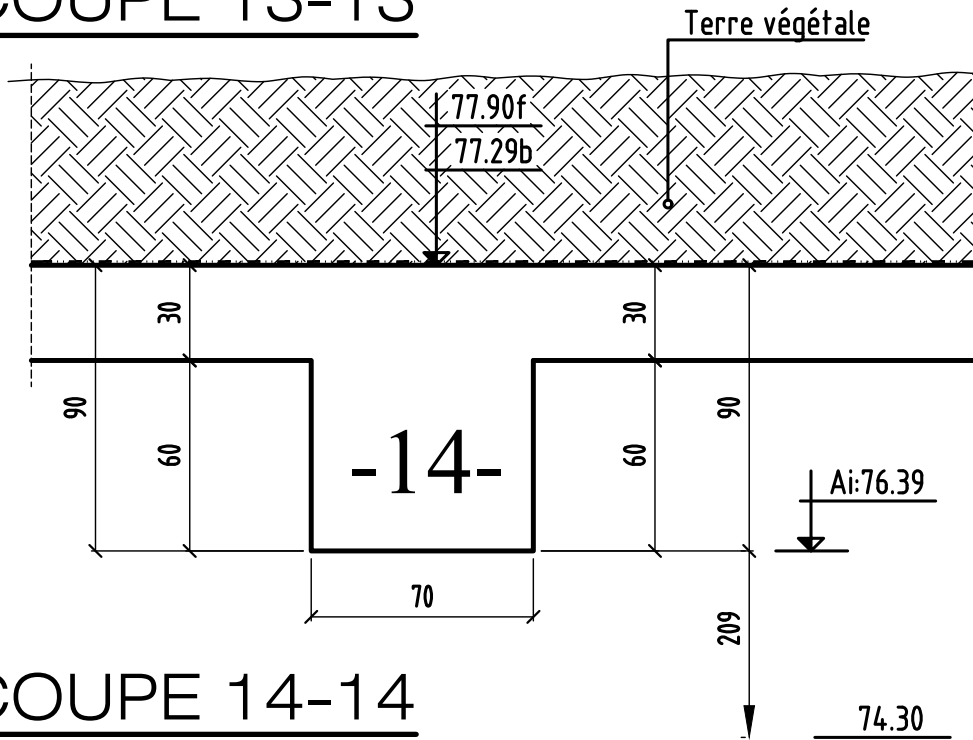
COUPE 11-11



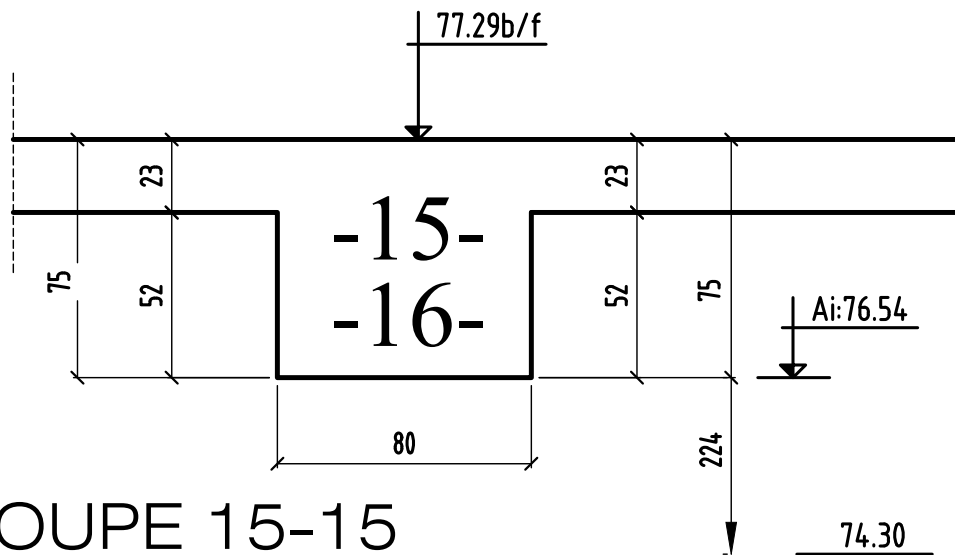
COUPE 12-12



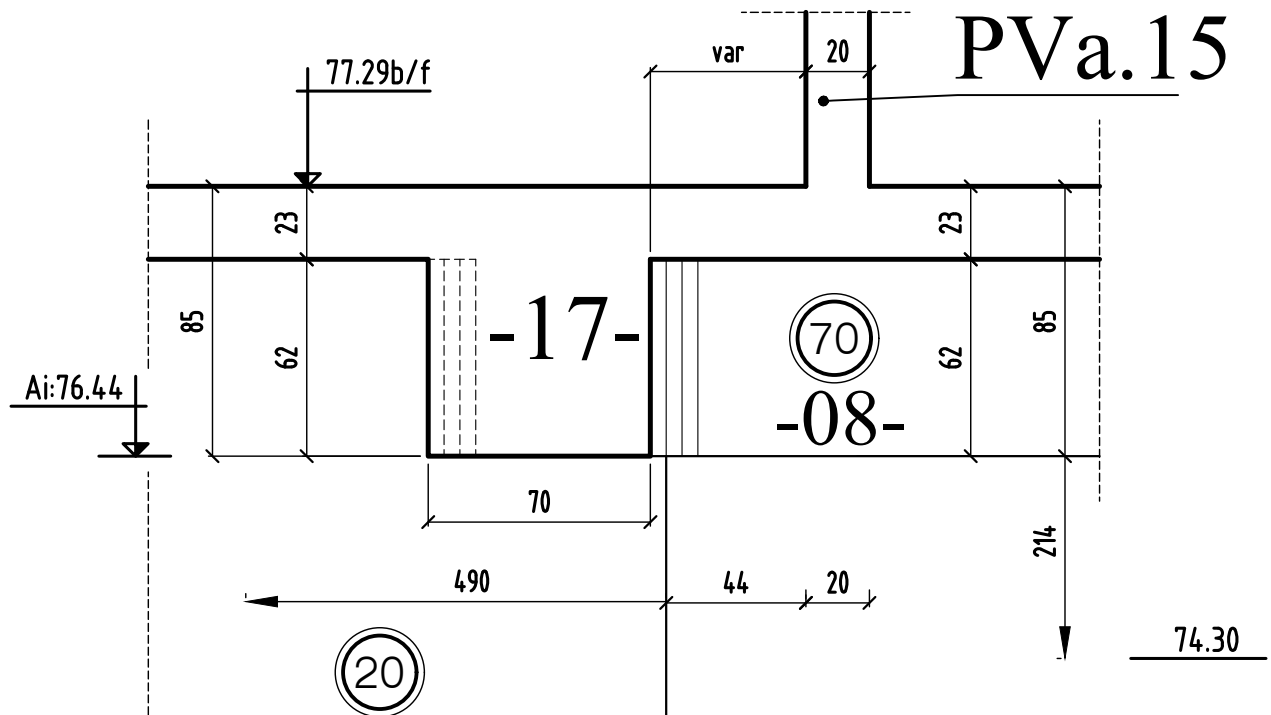
COUPE 13-13



COUPE 14-14

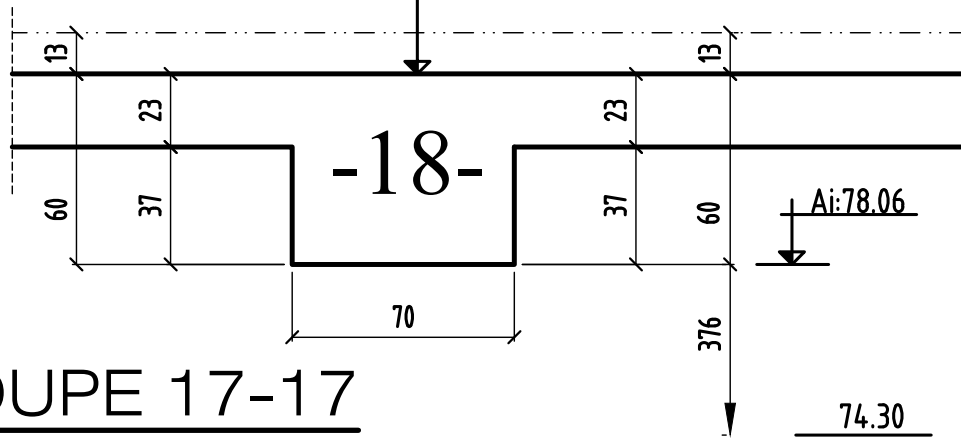


COUPE 15-15



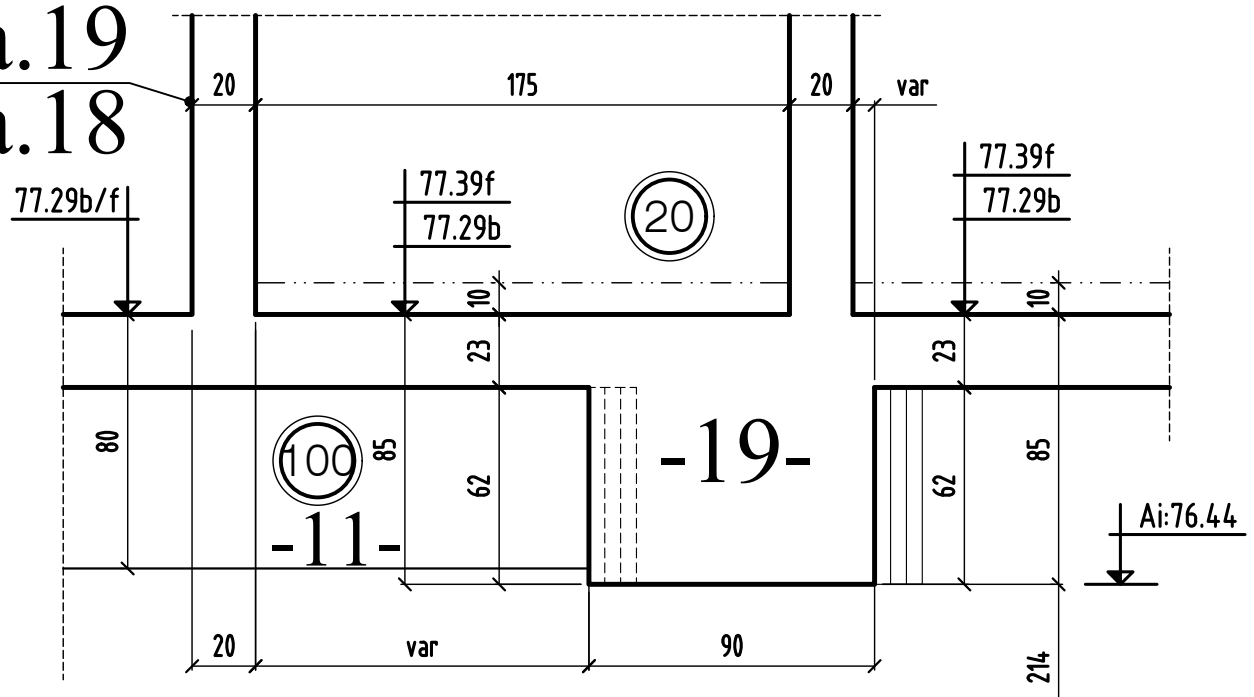
COUPE 16-16

78.79f
78.66b

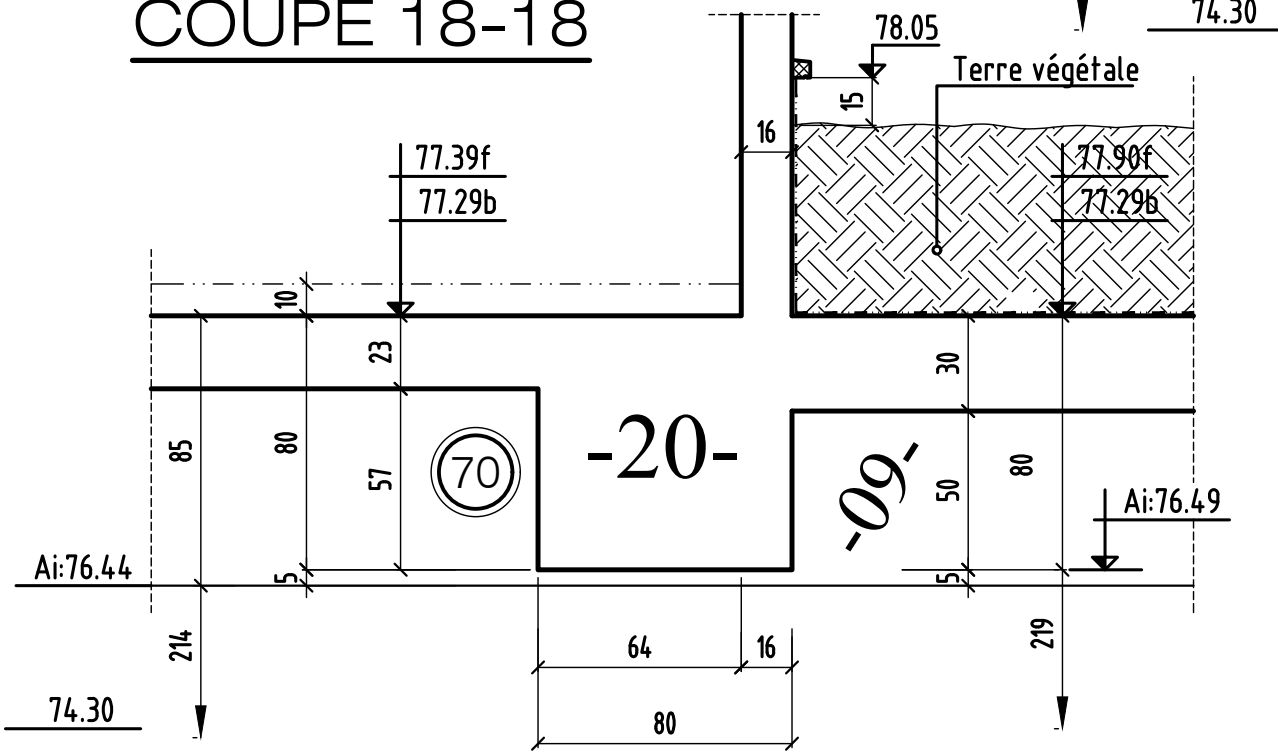


COUPE 17-17

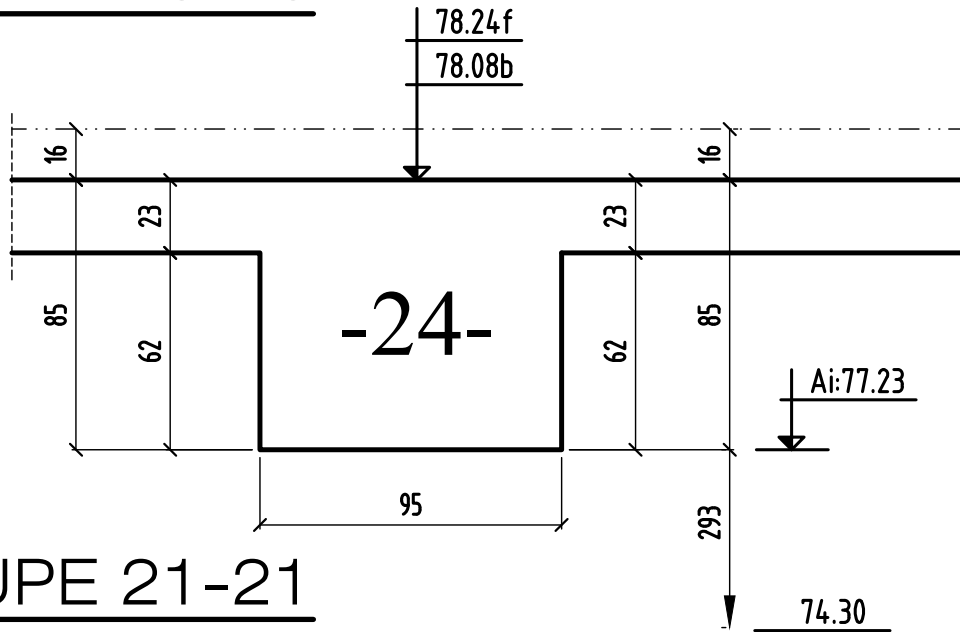
PVa.19
PVa.18



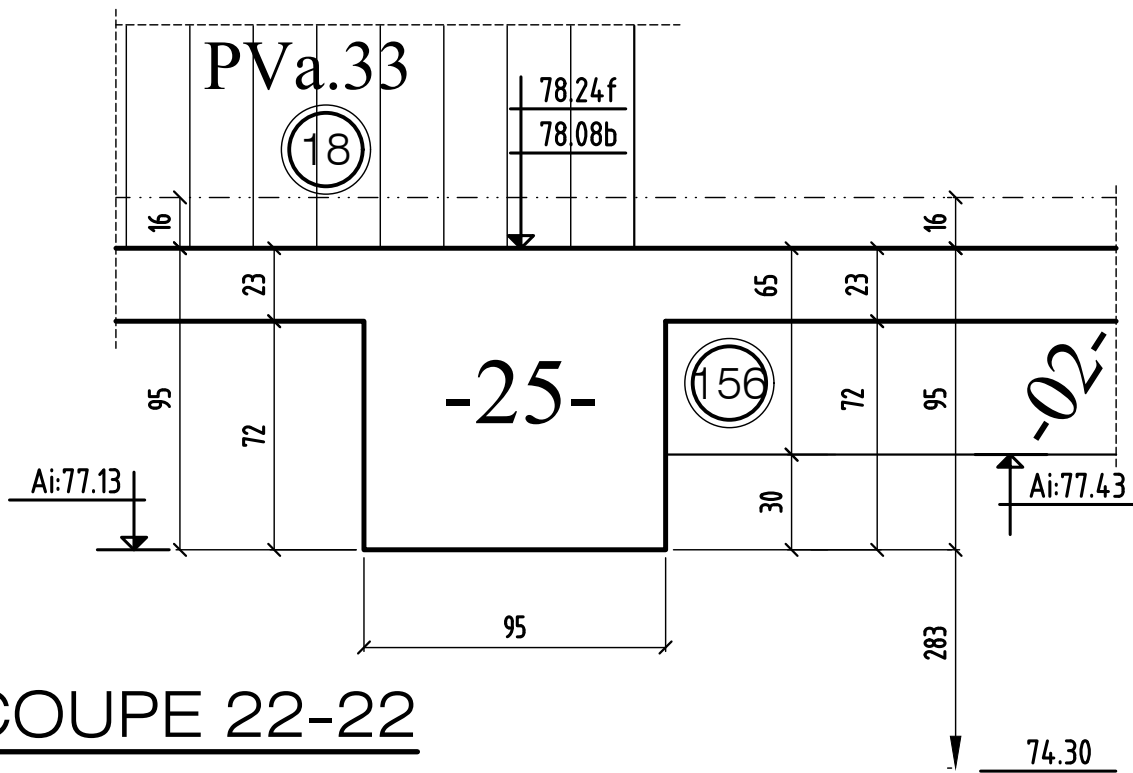
COUPE 18-18



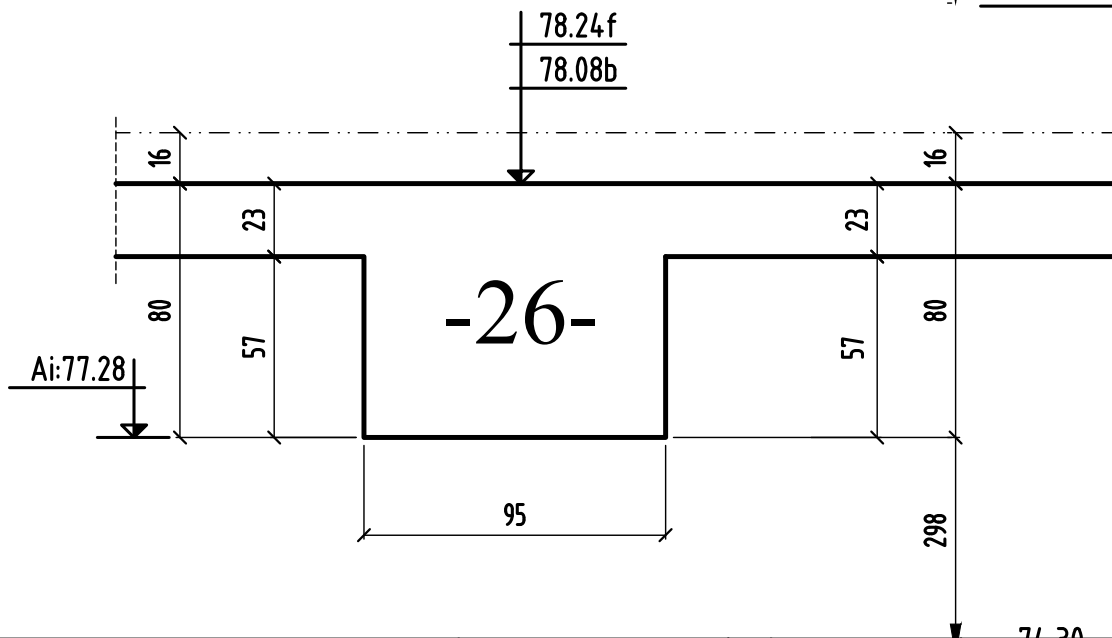
COUPE 20-20



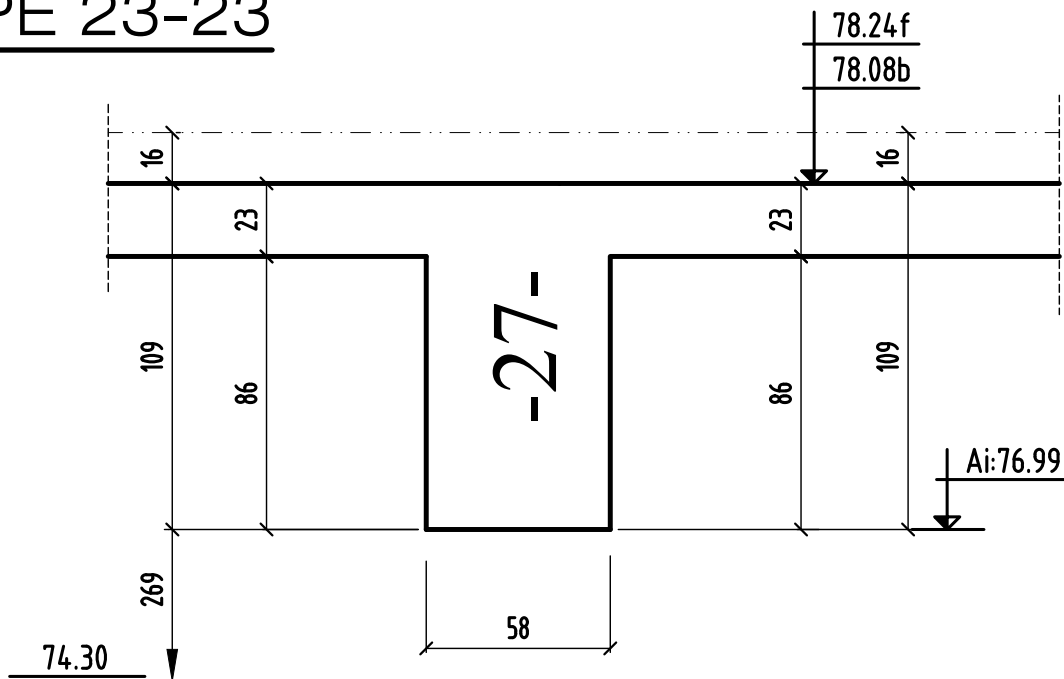
COUPE 21-21



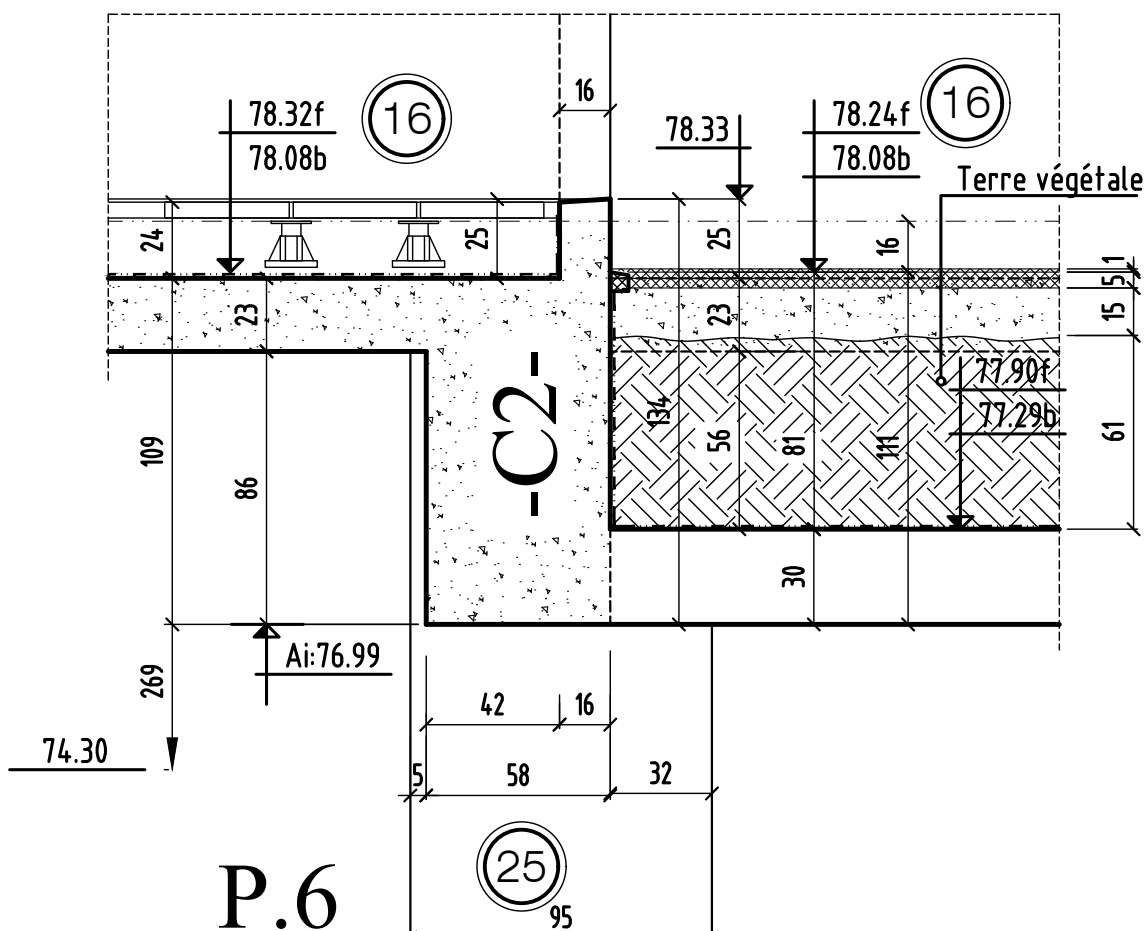
COUPE 22-22



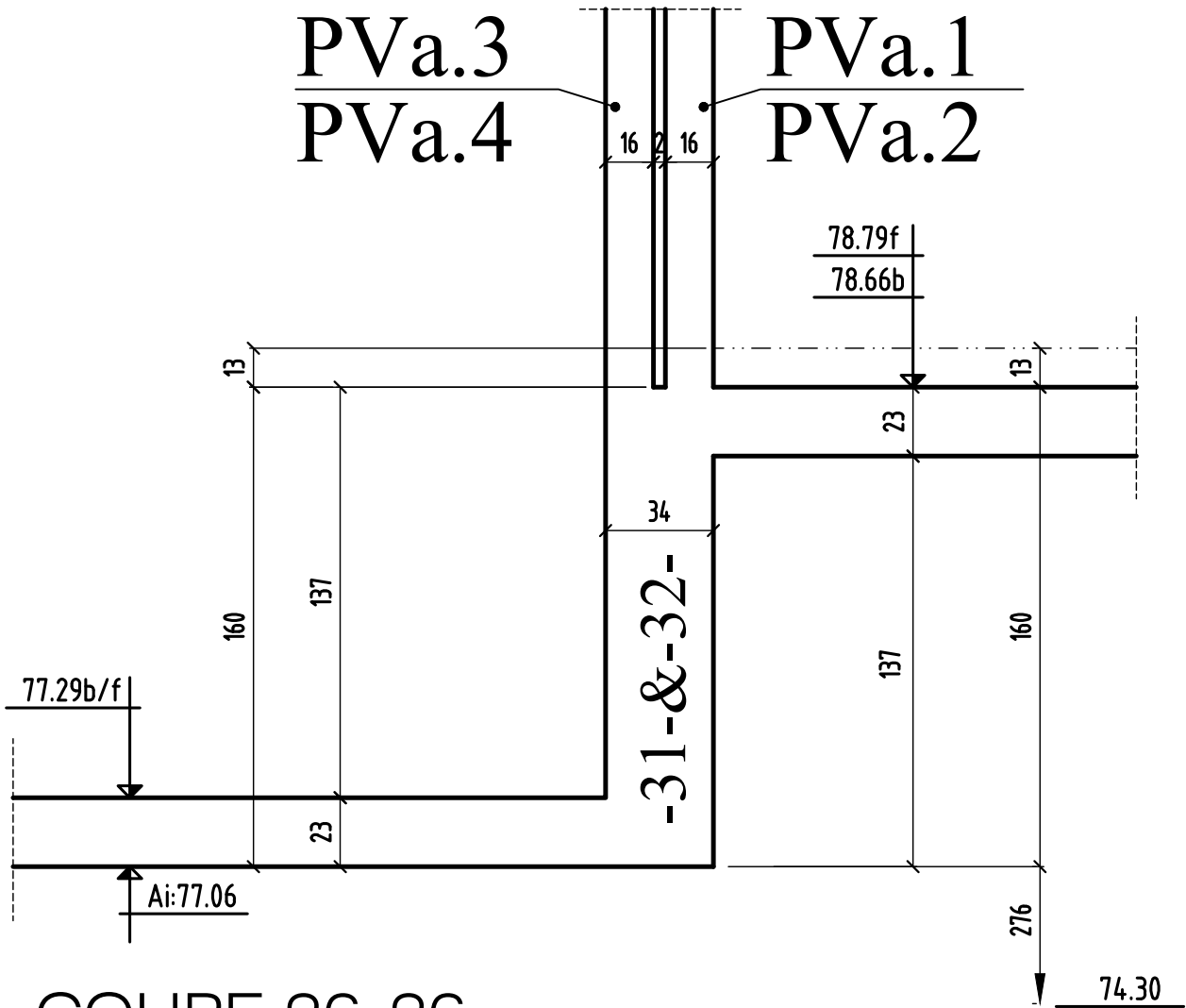
COUPE 23-23



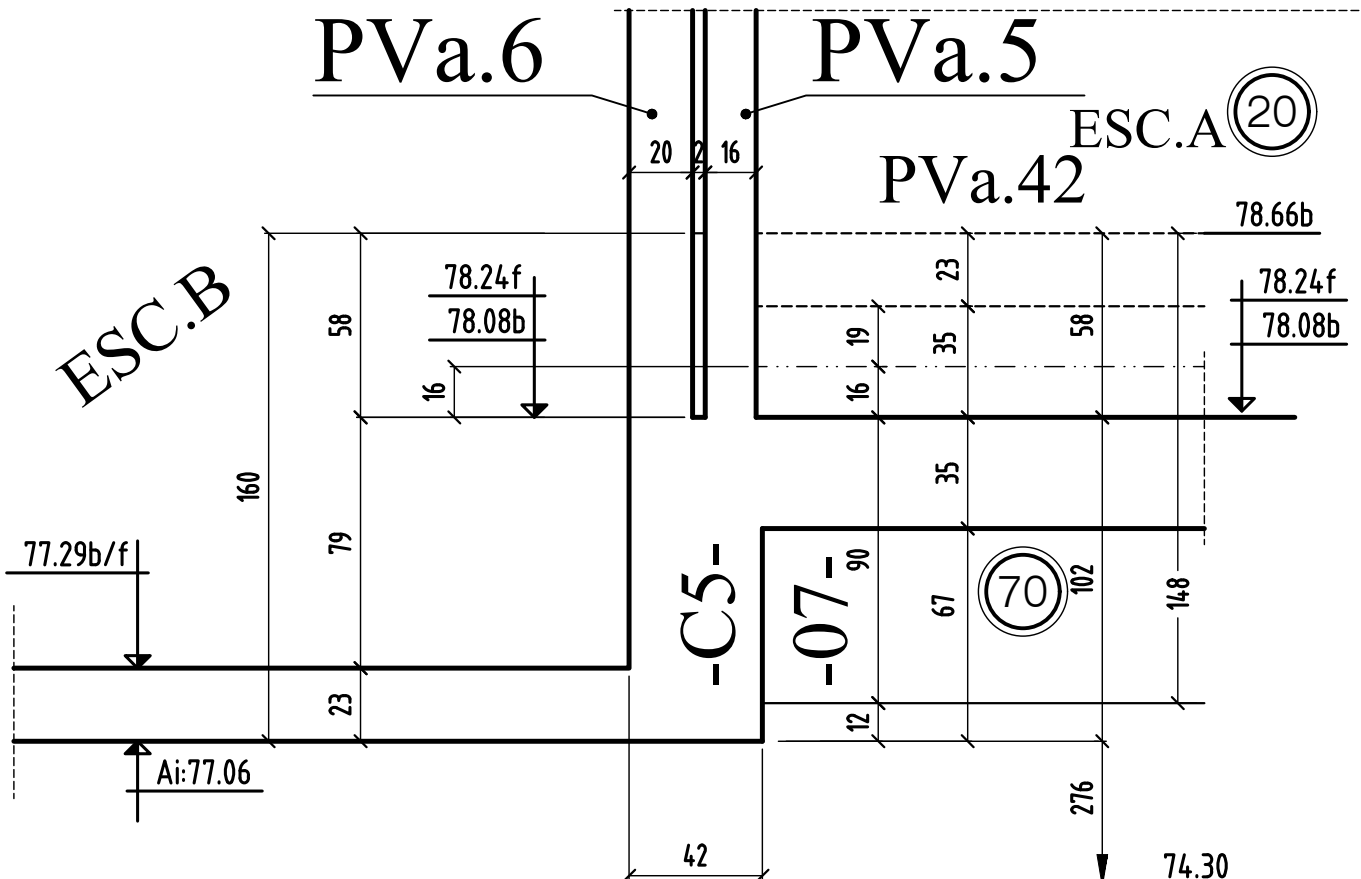
COUPE 24-24



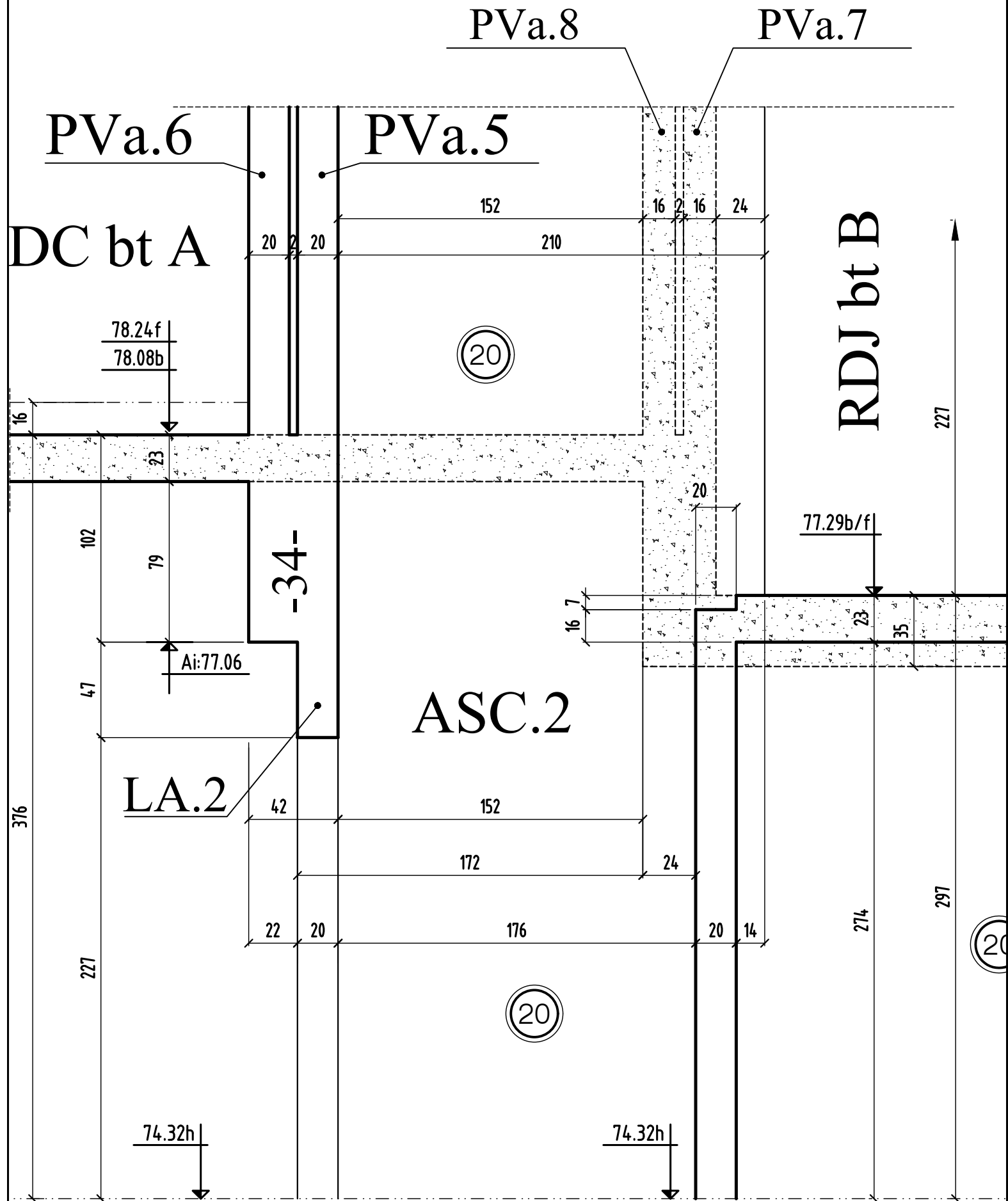
COUPE 25-25



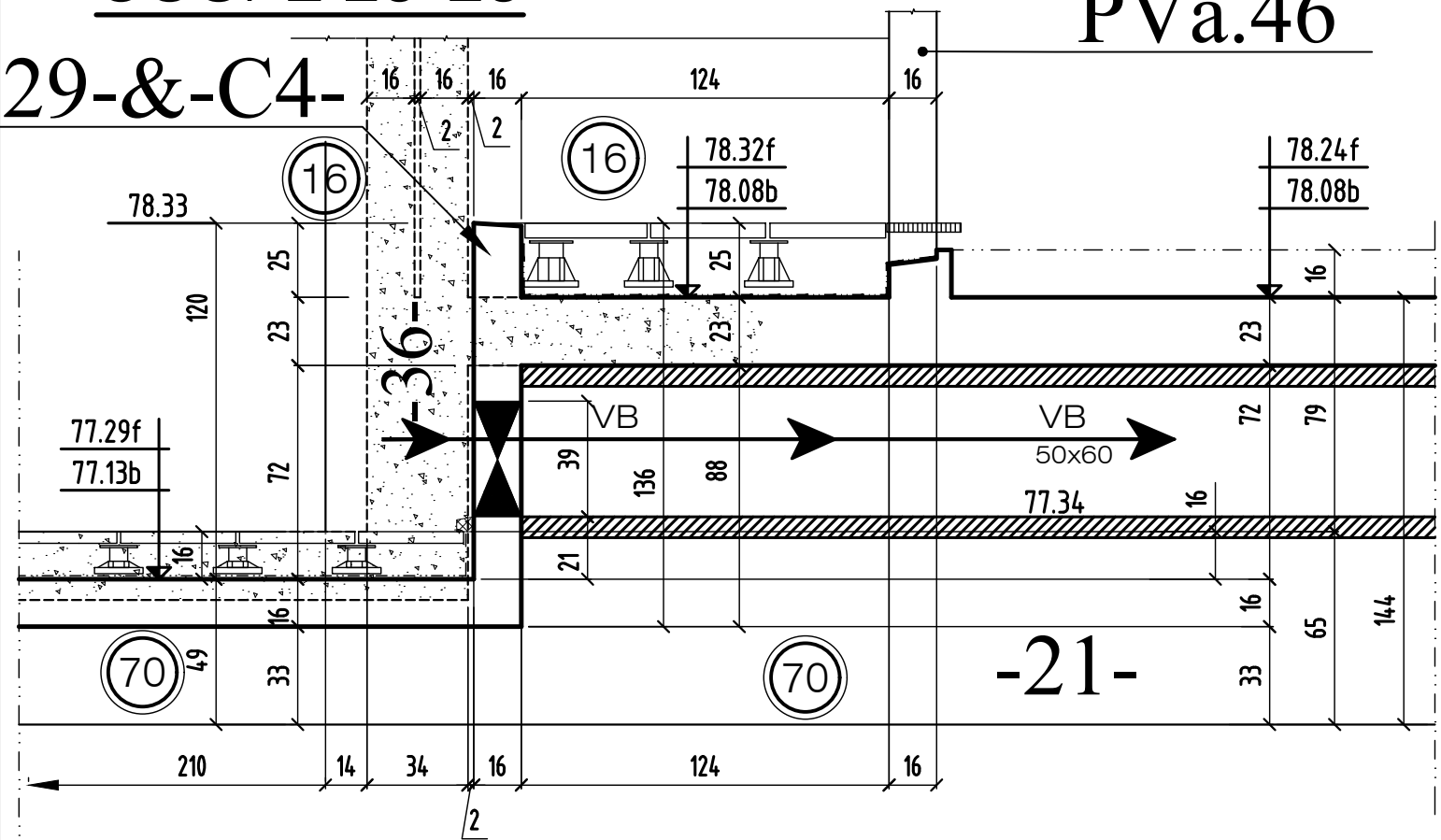
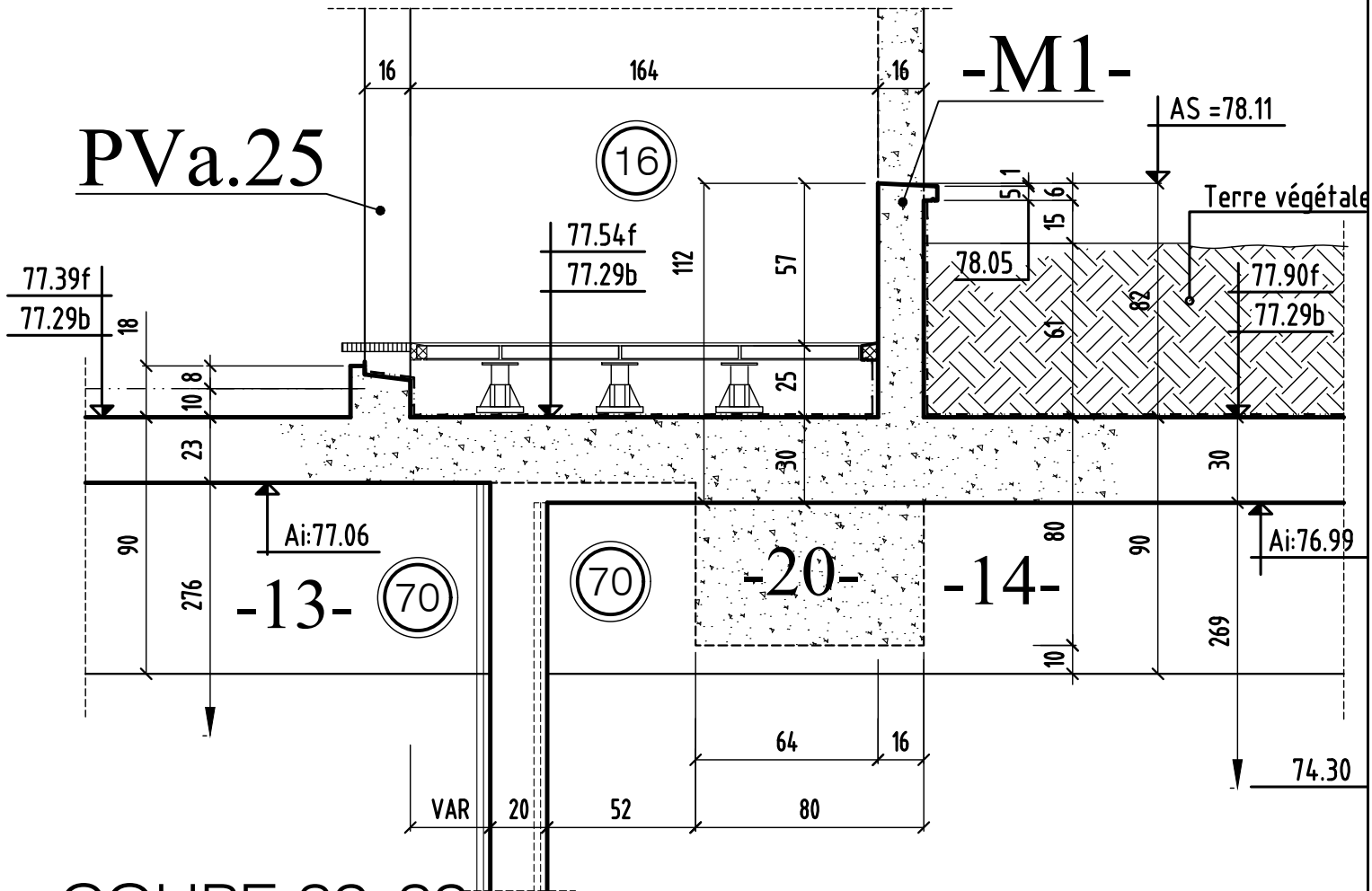
COUPE 26-26



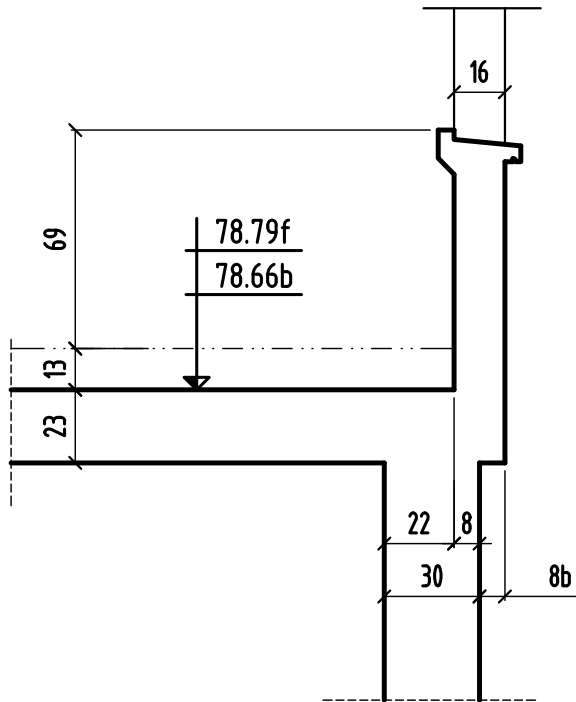
COUPE 27-27



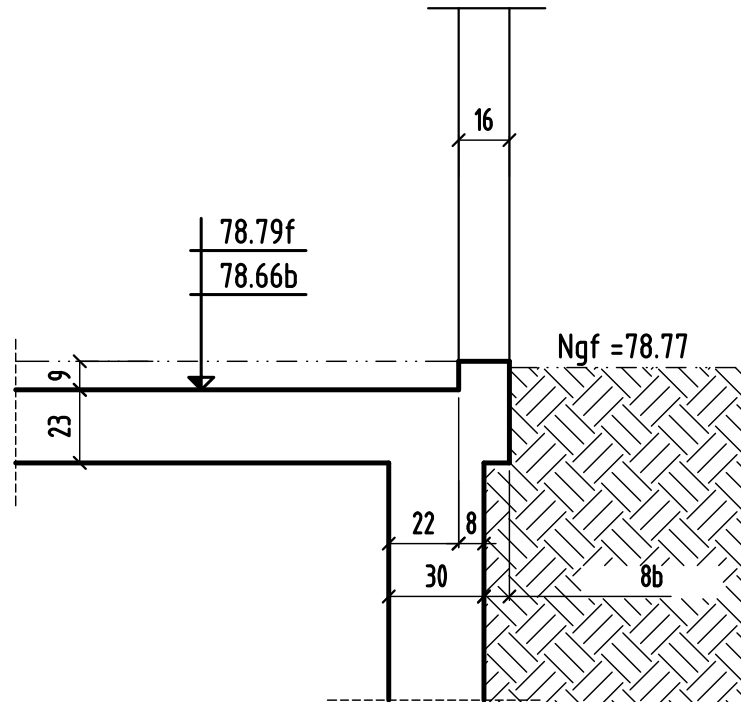
COUPE 28-28



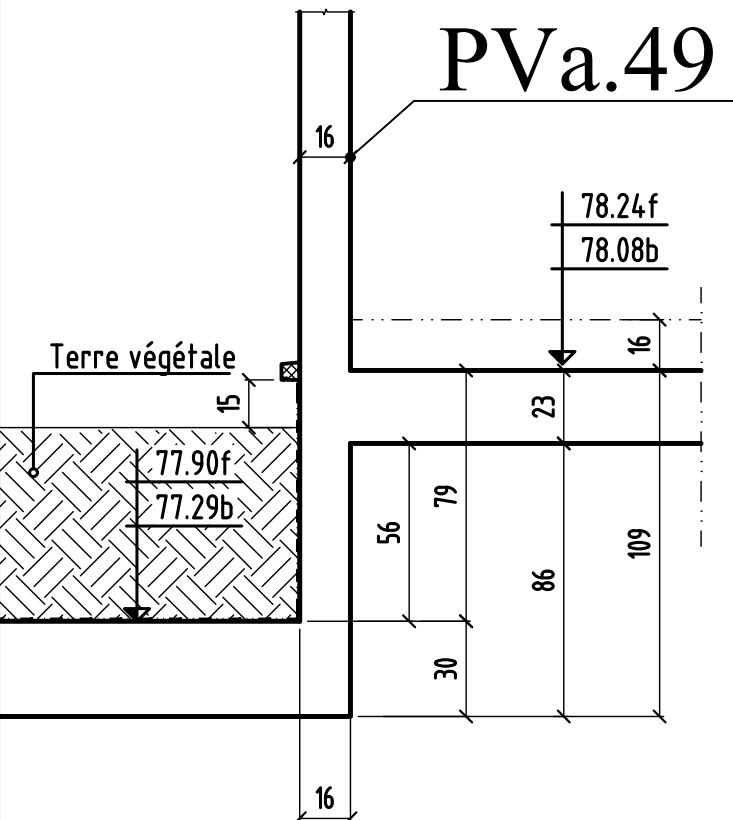
COUPE 30-30



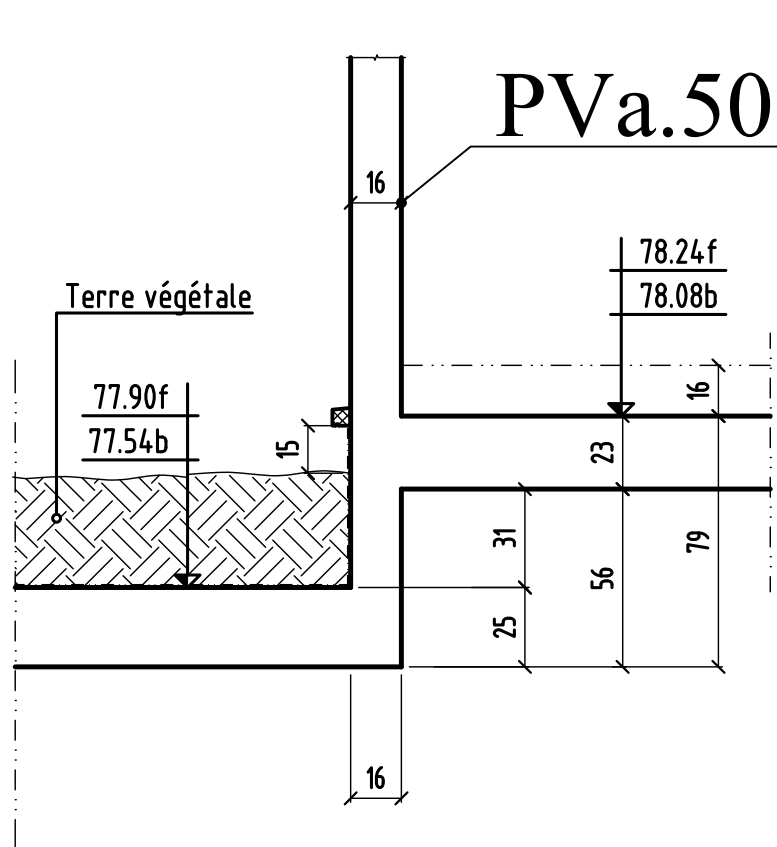
COUPE 31-31



COUPE 32-32

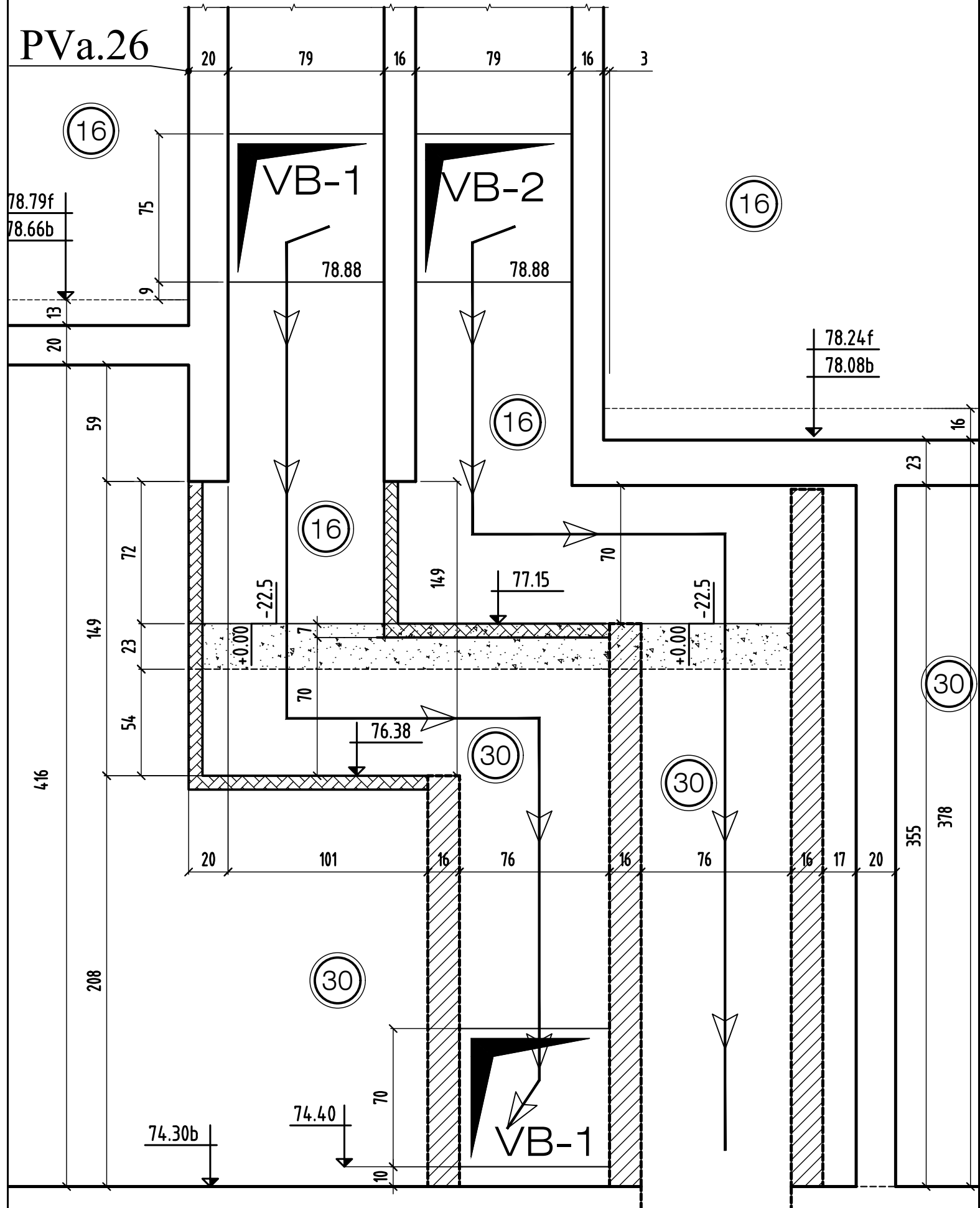


COUPE 33-33



COUPE 34-34

PVa.26



COUPE 34-34

MODIFICATIONS

A

AFFAIRE: 269

Cahier C.05

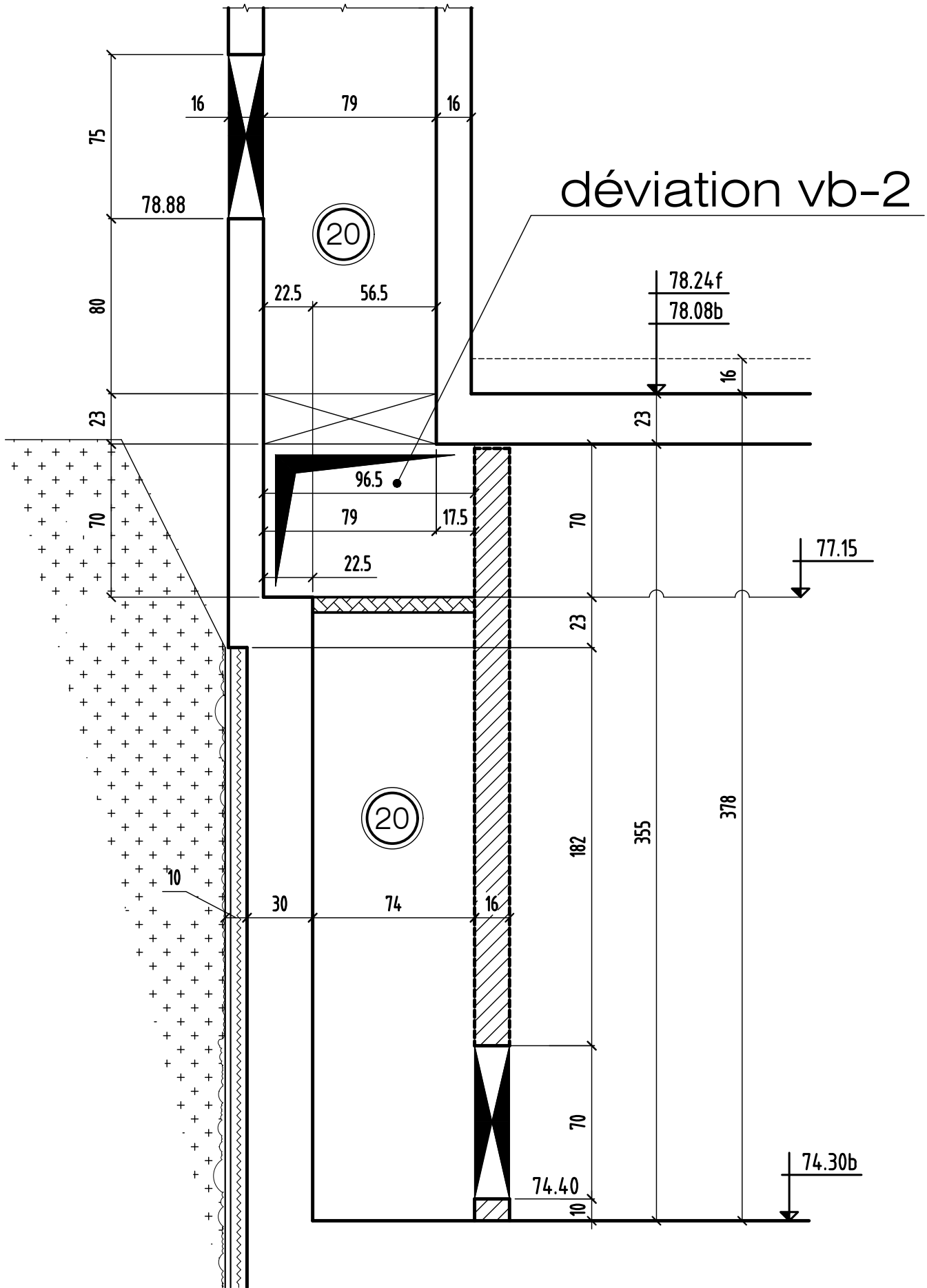
0

B

Ech:1/25

Page 16

COUPE 35-35



COUPE 36-36

78.24f
78.08b

VB-2

VB-2

(18)

VB-1

VB-2

VB-1

N.P
PARPAINGS

VB-1

VB-2

74.30b

74.30b

77.15

77.52

78.68

353

20

70

20

N.P
PARPAINGS

378

355

285

70

10

23

2

151

136

16

76.5

16

76.5

25

7

18

138

37

76

15

40

25

16

2

76

15

16

(18)

79.59

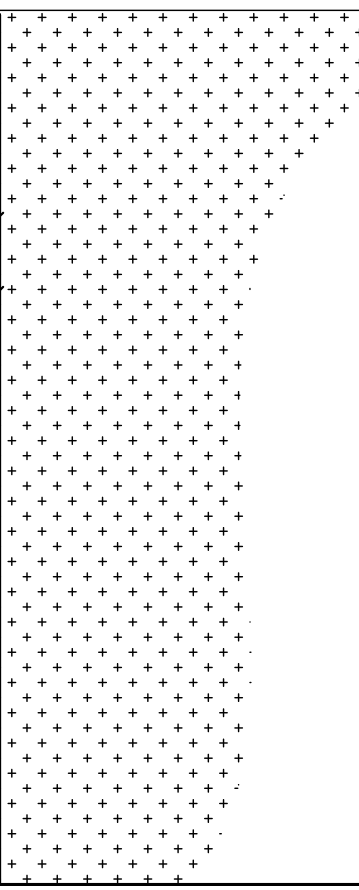
15

15

16

16

16



0	MODIFICATIONS
---	---------------

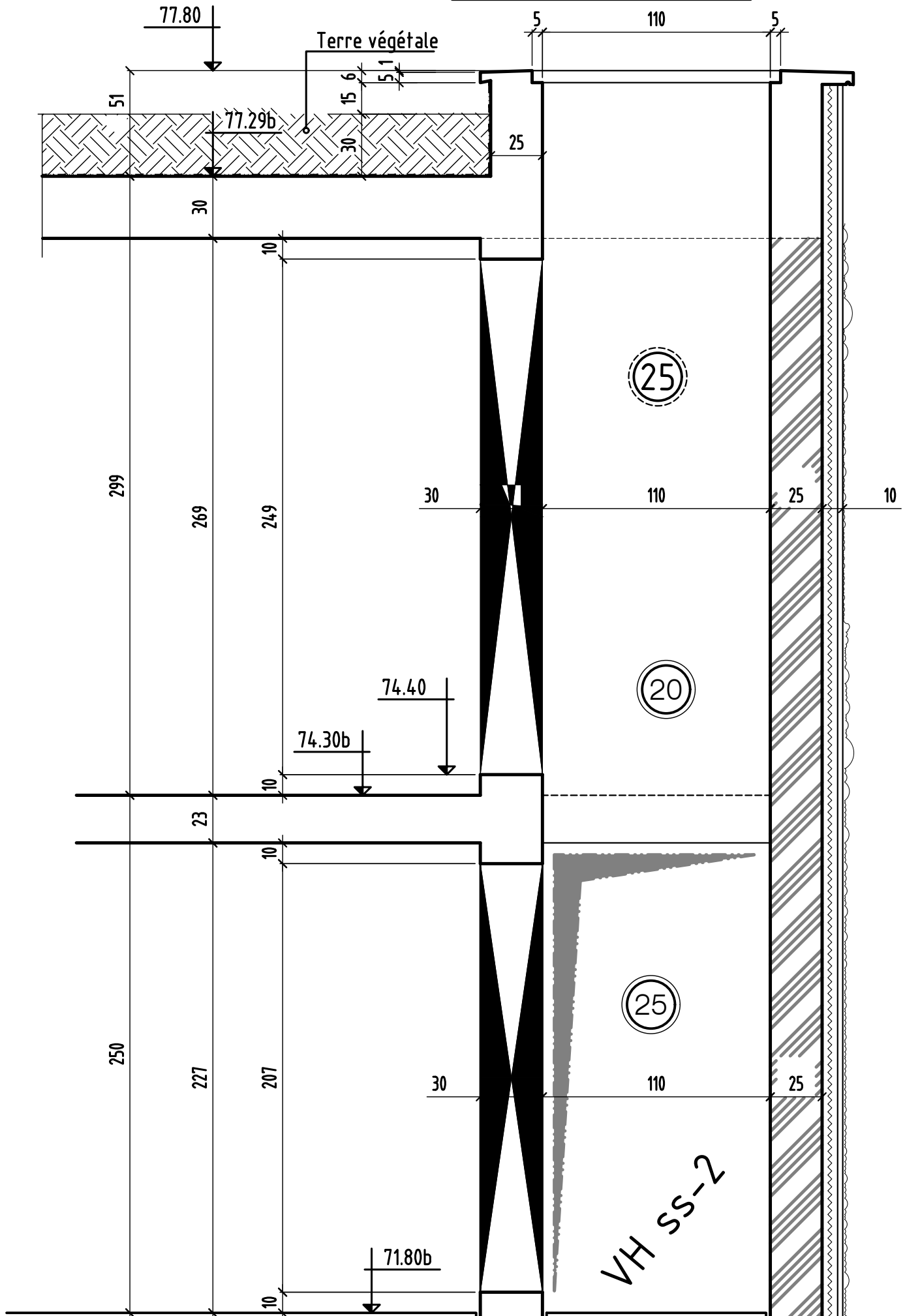
A	
---	--

B	
---	--

AFFAIRE: 269
Ech: 1/25

Cahier C:05
Page 18

COUPE 37-37



COUPE 37-37

MODIFICATIONS

0

A

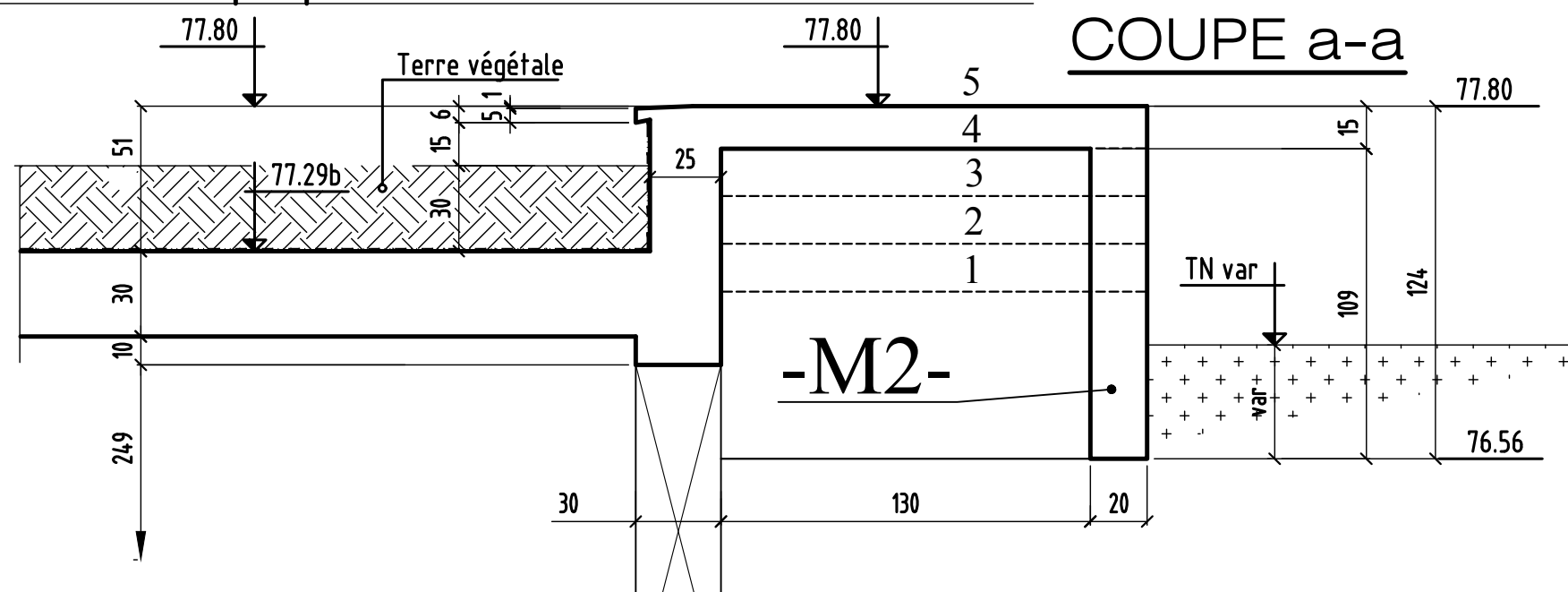
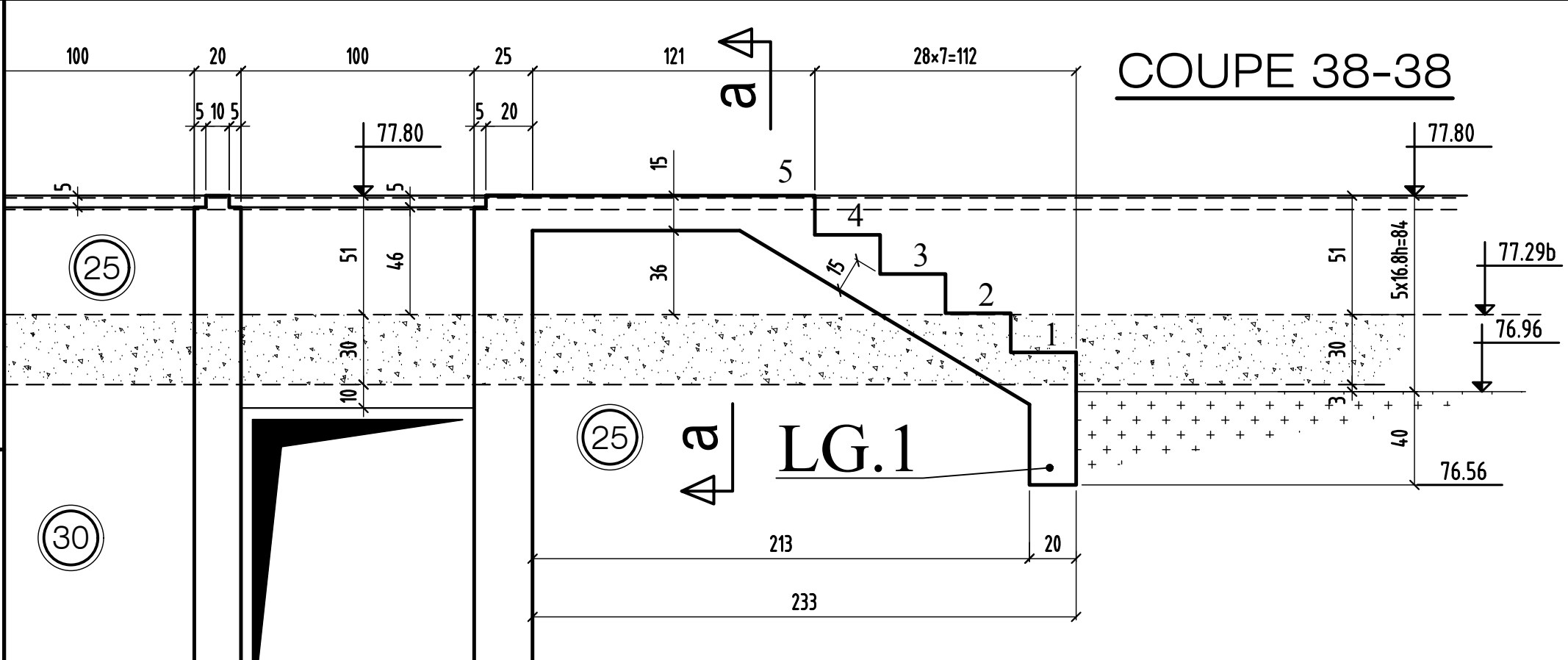
B

AFFAIRE: 269

Ech:1/25

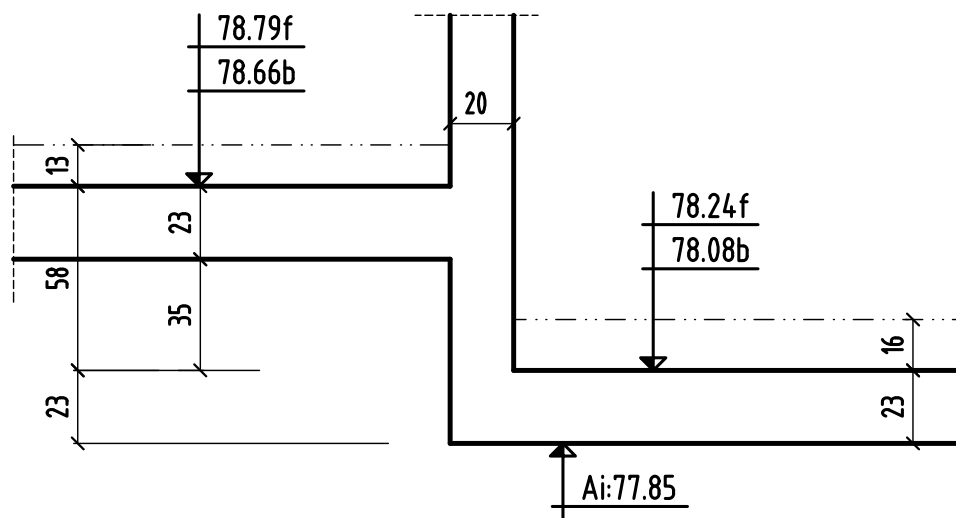
Cahier C.05

Page 19



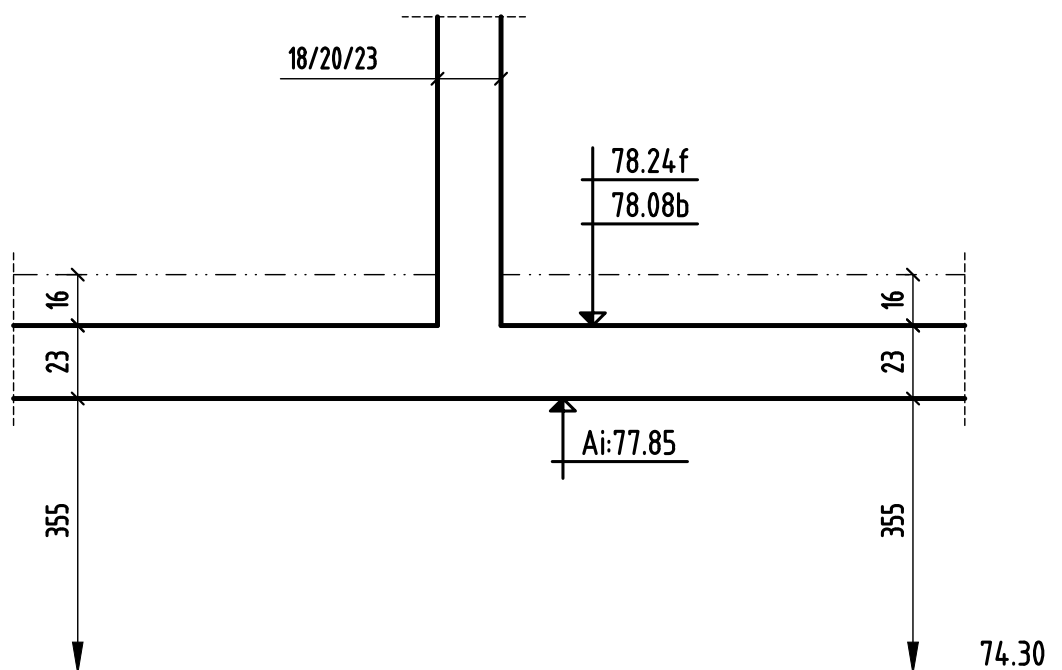
COUPE TYPE DEPART PVa bt A

PVa.26



COUPE TYPE DEPART PVa bt A

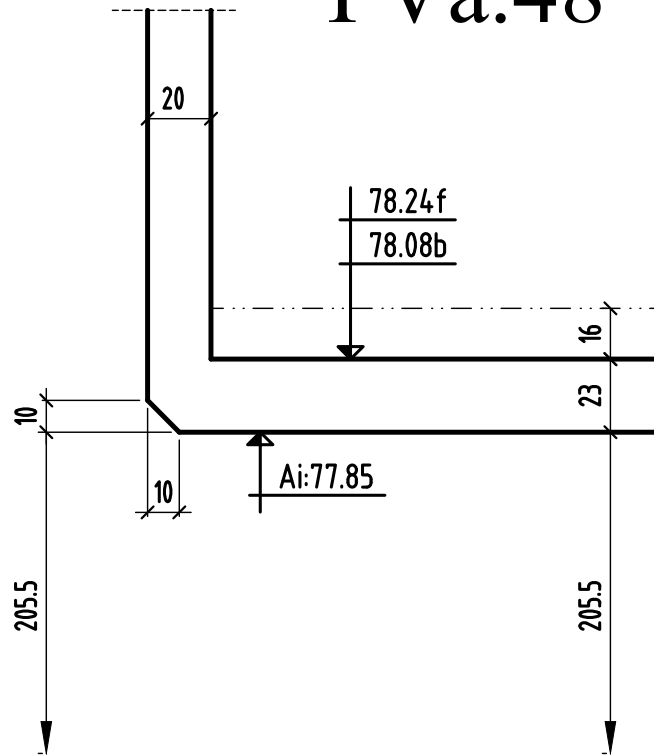
PVa.27 à PVa.41
PVa.43 à PVa.45



COUPE TYPE DEPART PVa bt A

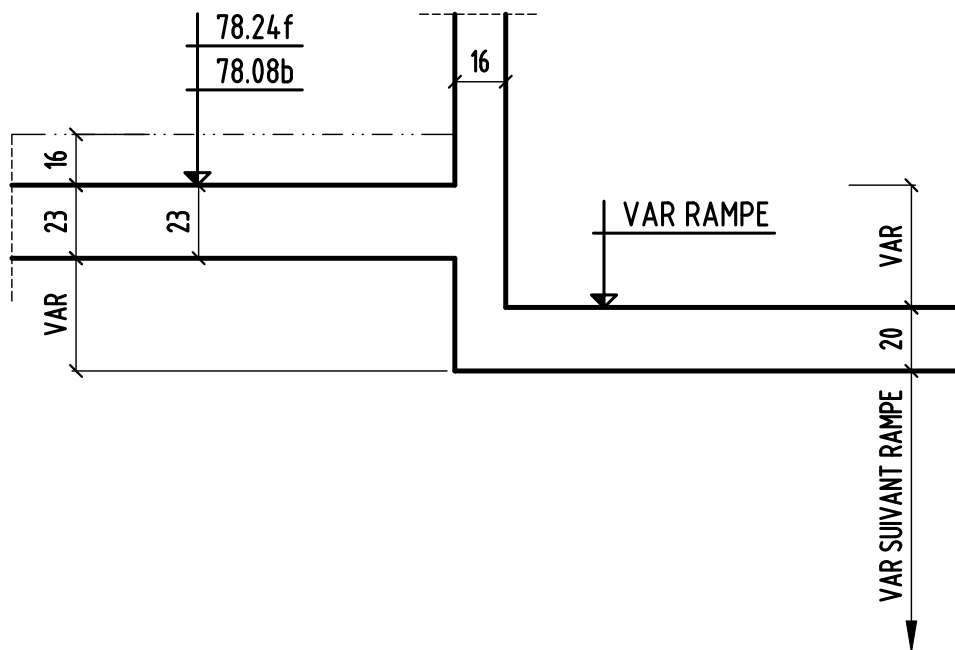
COUPE 43-43

PVa.48



COUPE 44-44

PVa.51



COUPE 41-41

MODIFICATIONS

A

AFFAIRE: 269

Cahier C.05

0

B

Ech:1/25

Page 24

102

-34-

Ai:77.06

376

353

274

COUPE 41-41

74.32h

42

162

20

190

20

227

353

376

20

20

162

20

190

20

227

16



78.24f
78.08b

78.24f
78.08b

16

23

158

126

149

7

9

23

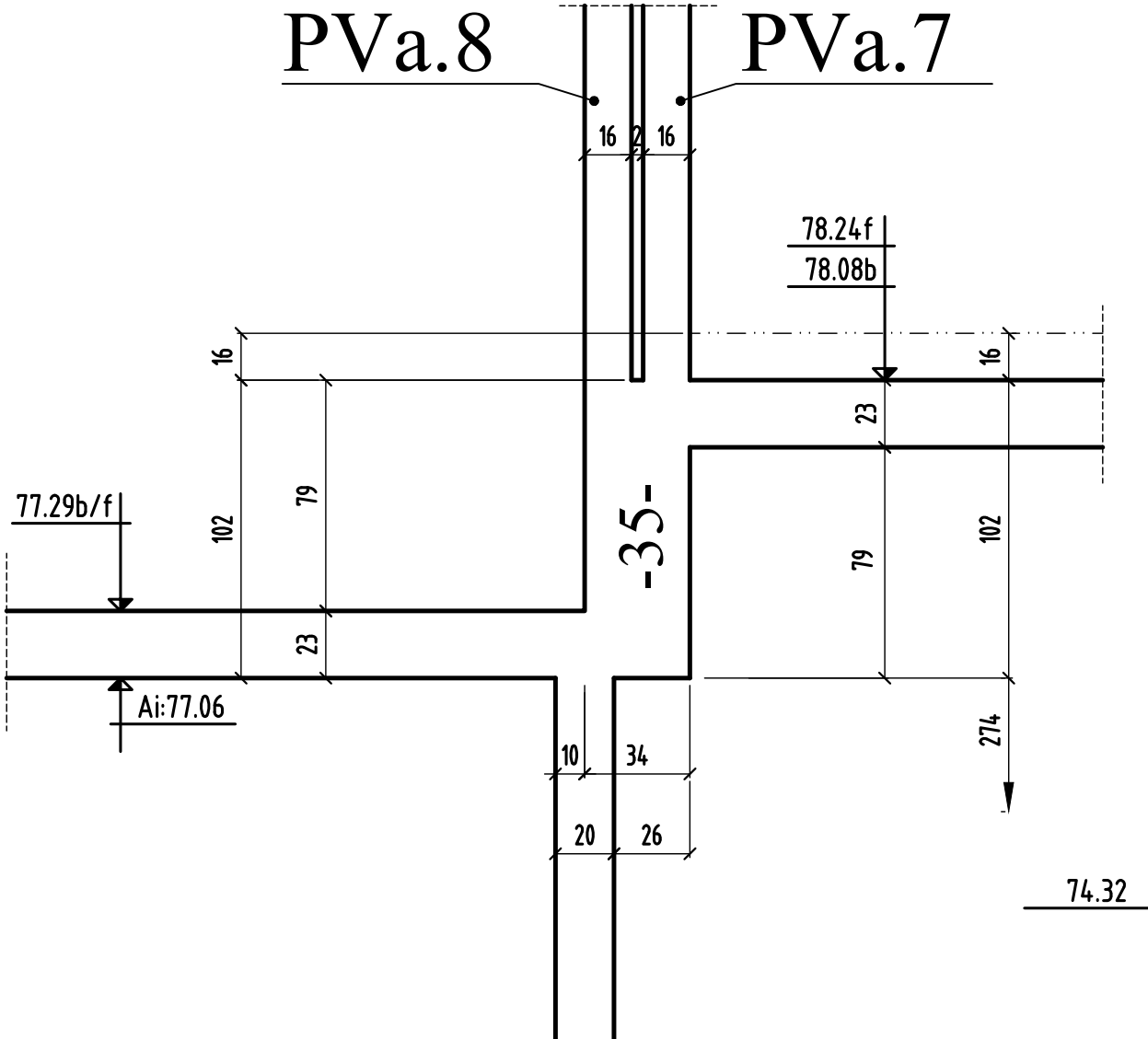
16

2

LA.1

74.32h

COUPE 42-42



COUPE 42-42

MODIFICATIONS

0

A

B

AFFAIRE: 269

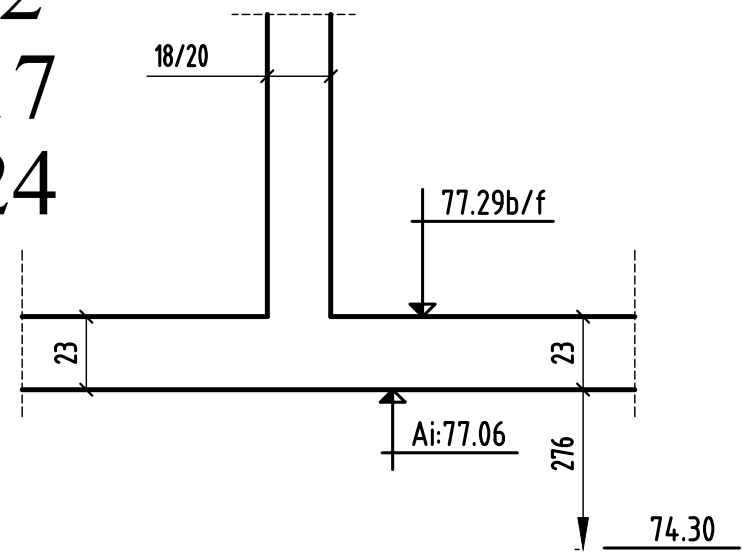
Ech:1/25

Cahier C.05

Page 25

COUPE TYPE DEPART PVa bt B

PVa.10-PVa.12
PVa.14àPVa.17
PVa.20àPVa.24



COUPE TYPE DEPART PVa bt B

PVa.9-PVa.11
PVa.13-PVa.18-PVa.19

