

N°	AI	TYPE	Dim(cm) HxH ou Ø
50	77.52	PB	76x76
51	78.68	PB	76x76
52	78.77	PB	79x76
53	78.77	PB	79x76
54	80.53	PB	60x40
55	80.66	PB	20x20
56	78.24	PB	10x10
57	80.66	PB	20x20
58	80.66	PB	15x15
59	79.24	PB	20x20
60	80.66	PB	20x20
61	79.26	PB	15x15
62	79.26	PB	20x20
63	79.11	PB	4.0x3.0
64	79.56	PB	15x15
65	79.56	PB	12.5x3.0
66	79.66	PB	15x15
67	79.66	PB	20x20
68	77.29	PB	50x24.0

NOTATION :

POUTRES: -01 à -04-
POTEAUX: P.1 à P.7
AMORCES POUTRES-VOILES: PVA 101 à PVA 129
POUTRES-VOILE: PV.1 à PV.51
LINTEAUX INTERIEURS: L.1 à L.27

VOIR PLAN N° : C.07 - Coupes et détails

COUPES FEUILLES PLANIERS

BOIS: 150 D/200
BOIS: 200 D/200
BOIS: 200 D/200
BOIS: 200 D/200
BOIS: 200 D/200
BOIS: 200 D/200

STRICHENBÄNKE:
BOIS: 150 D/200
BOIS: 200 D/200
BOIS: 200 D/200
BOIS: 200 D/200
BOIS: 200 D/200

BETONS:
C20
C25
C30
C35
C40
C45
C50

LESIGNES:
L1
L2
L3
L4
L5
L6
L7
L8
L9
L10
L11
L12
L13
L14
L15
L16
L17
L18
L19
L20
L21
L22
L23
L24

LESIGNES:
L1
L2
L3
L4
L5
L6
L7
L8
L9
L10
L11
L12
L13
L14
L15
L16
L17
L18
L19
L20
L21
L22
L23
L24

VILLEJUIF 94800

CONSTRUCTION D'UN ENSEMBLE DE 60 LOGEMENTS ET DES COMMERCES

AVENUE DE PARIS ET RUE HENRI BARBUSSE 94800 VILLEJUIF

MAITRE D'OUVRAGE: M. T. R. 7719 CHERY-COSSON

MAITRE D'OEUVRE: ADF Ingenieorie Paris

ADP Ingenieorie Paris

7719 CHERY-COSSON

BUREAU DE CONTROLE: QUALICOSSUIT

M. T. R. 7719 CHERY-COSSON

COFFRAGE - VUE EN PLAN

PL HAUT RDC bat B + 80.23f & bat A + 81.23f

Int.	date	modification
0	21-12-15	1ère édition
A	05-05-16	MISE A JOUR SUIVANT VISA NOE
B	09-05-16	MISE A JOUR SUIVANT SEUL BALCON ET RESERVATIONS PLOMBER
C	23-05-16	MISE A JOUR ZONE ESC.
D	04-07-16	MISE A JOUR SUIVANT VISA NOE RECUI L. 1-1-16 (18-19-20) et mise à jour charpente

DOSSIER: PLAN: MDP

IND: HPG

269 C.06

TYPE: 27/12/16

SCALE: 1/50

VILLEJUIF

94800

CONSTRUCTION D'UN ENSEMBLE DE 60 LOGEMENTS ET DES COMMERCES

AVENUE DE PARIS ET RUE HENRI BARBUSSE
94800 VILLEJUIF

MAITRE D' OEUVRE	MAITRE D'OUVRAGE
AEF Ingenerie Paris 49 chemin de justice 92290 - Chatenay Malabry ☎: 01.46.30.29.53 📠:01.46.30.71.96	SCI KAUFMAN & BROAD promotion 1 127, avenue Charles de Gaulle 92207 - NEUILLY SUR SEINE ☎: 01.41.43.44.94 📠:01.
BUREAU DE CONTROLE	ENTREPRISE G.O.
QUALICONSULT VELIZY PLUS - BÂTIMENT E. 1 bis, rue du Petit Clamart 78941 - VELIZY CEDEX ☎: 01.40.83.34.11 📠:01	M.T.R 9, rue René Cassin 77173 CHEVRY-COSSIGNY ☎: 01.60.62.32.00 📠: 01.60.62.32.01

PL HAUT RDC bat (B) à +80.23f & bat (A) +81.23f
COUPES (coffrage)

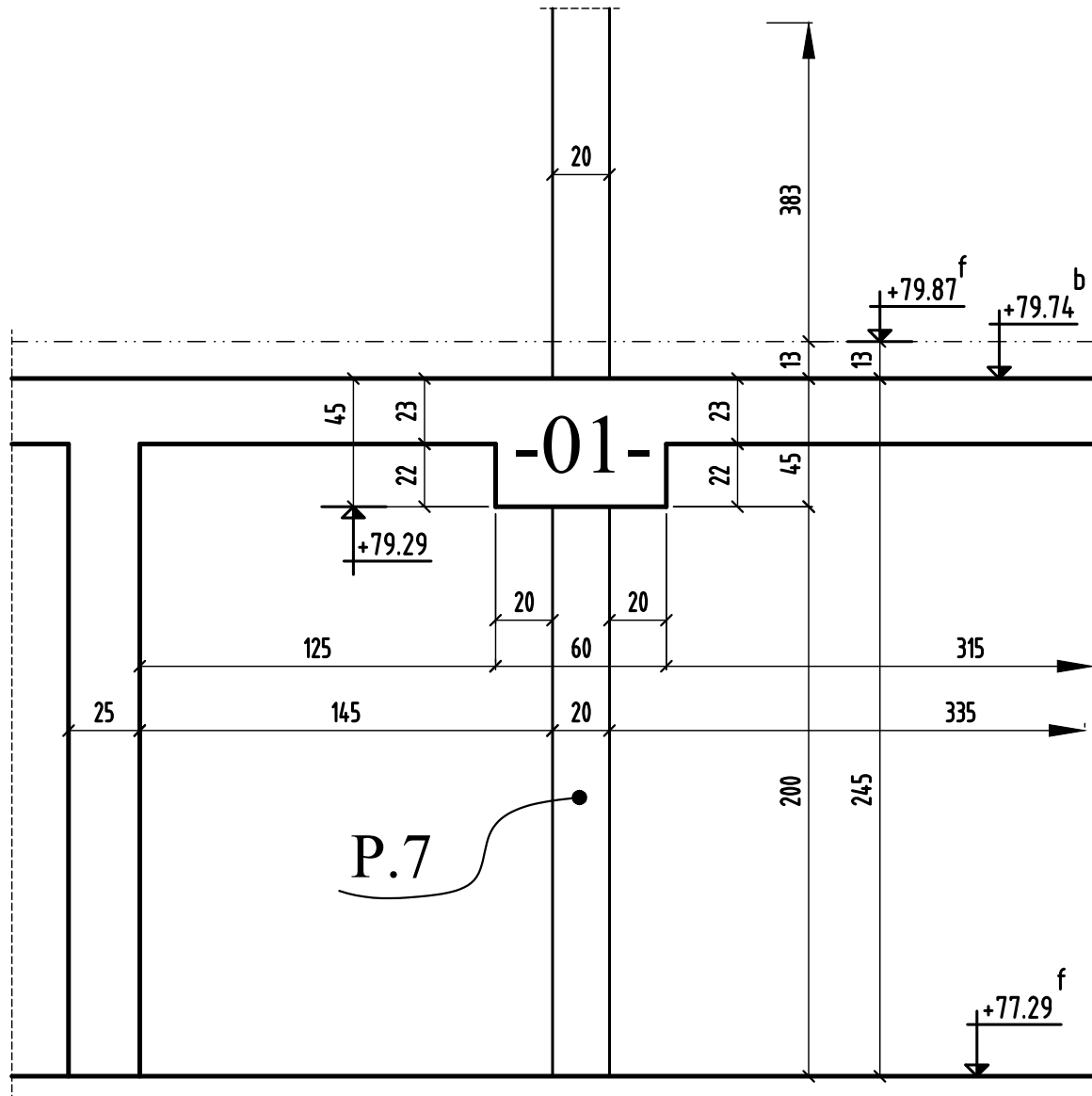
ind.	date	modifications
O	21-12-15	1 ère diffusion.
A	05-05-16	MISE A JOUR SUIVANT VISA MOE
B	09-05-16	MISE A JOUR SEUIL
C	23-05-16	MISE A JOUR PAGES 15-17 - 18 ET 19
D	04-07-16	MISE A JOUR L18,19 ET L20 pages 17-18-19

	DOSSIER		PLAN		APD	
	269 C.07		EXE	IND.	PRO	
					EXE	X
			DOE			
	Ingenieur	Projeteur	Date	Echelle		
	<i>H.B.E</i>	<i>21/12/15</i>	<i>1/25</i>			

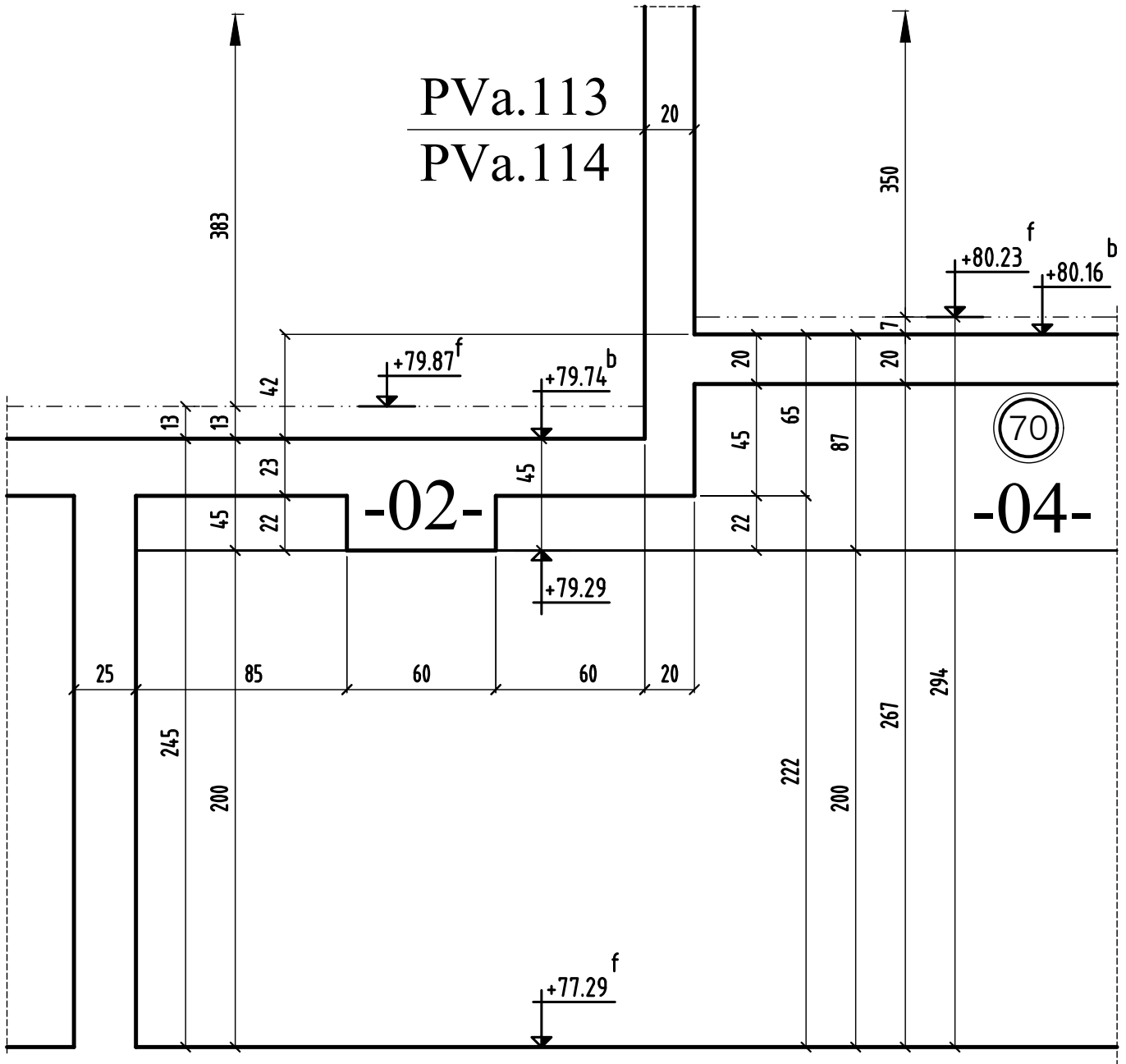
NOTA: DETAILS DES SEUILS ET APPUIS VOIR CAHIERS DU MENUISIER
DE L'ETANCHEUR ET DE LA PIERRE

NOTA: L'EXECUTION DE CE PLAN N'EST VALABLE QU'APRES L'APPROBATION
DE LA MAITRISE D'OEUVRE, DU MAITRE D'OUVRAGE, DU BUREAU DE
CONTRÔLE ET DES CORPS D'ETATS CONCERNES

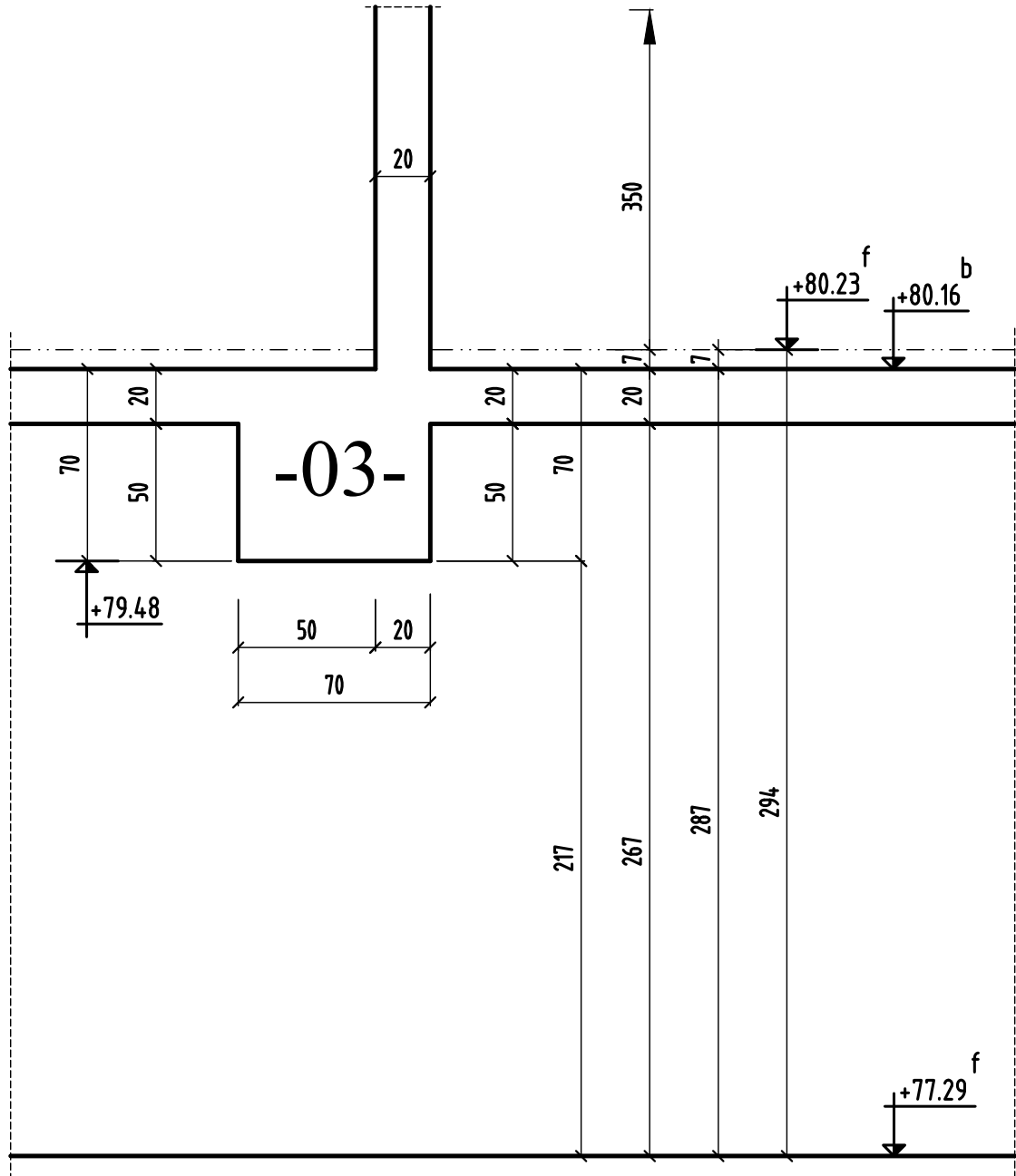
COUPE 1-1



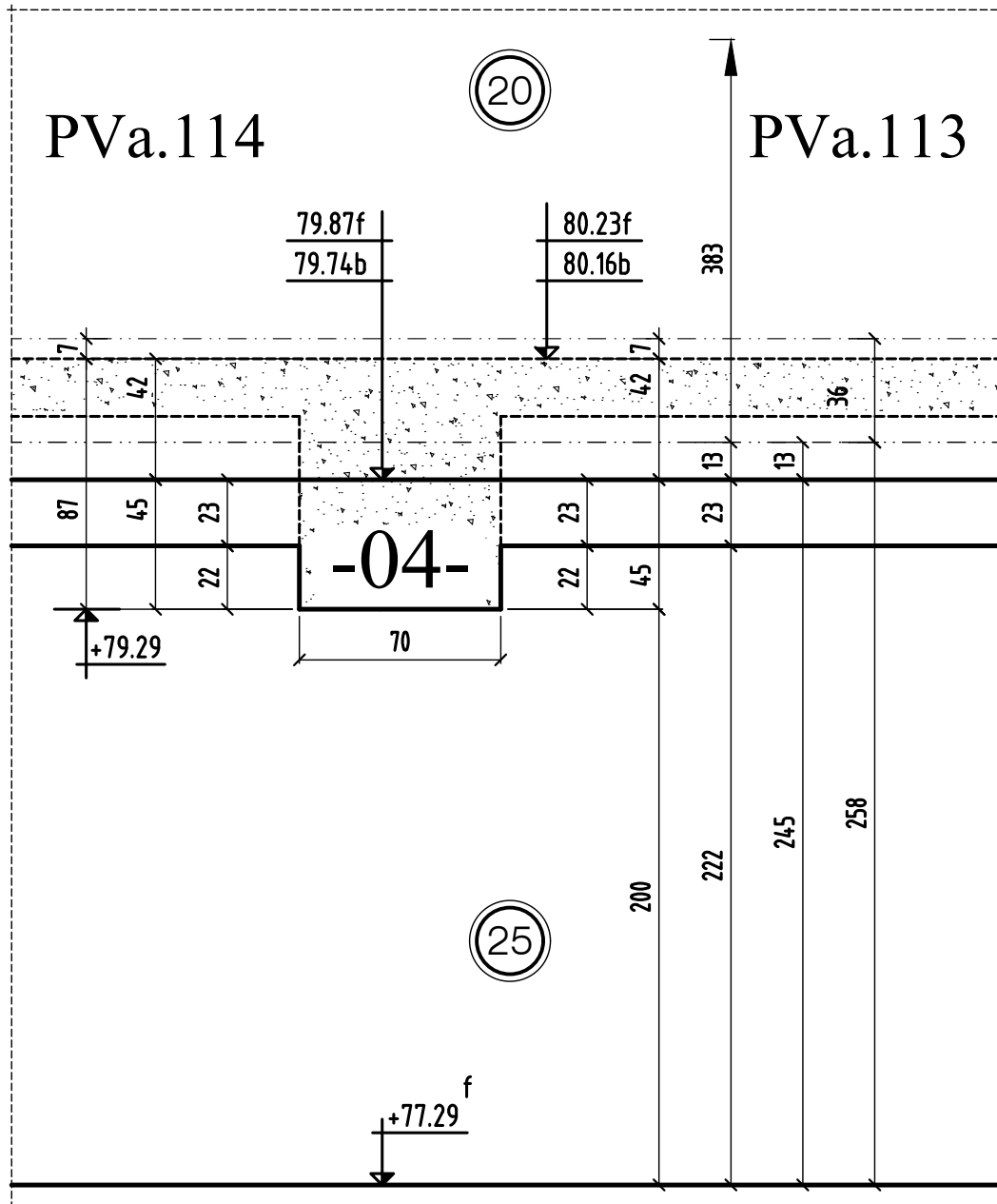
COUPE 2-2



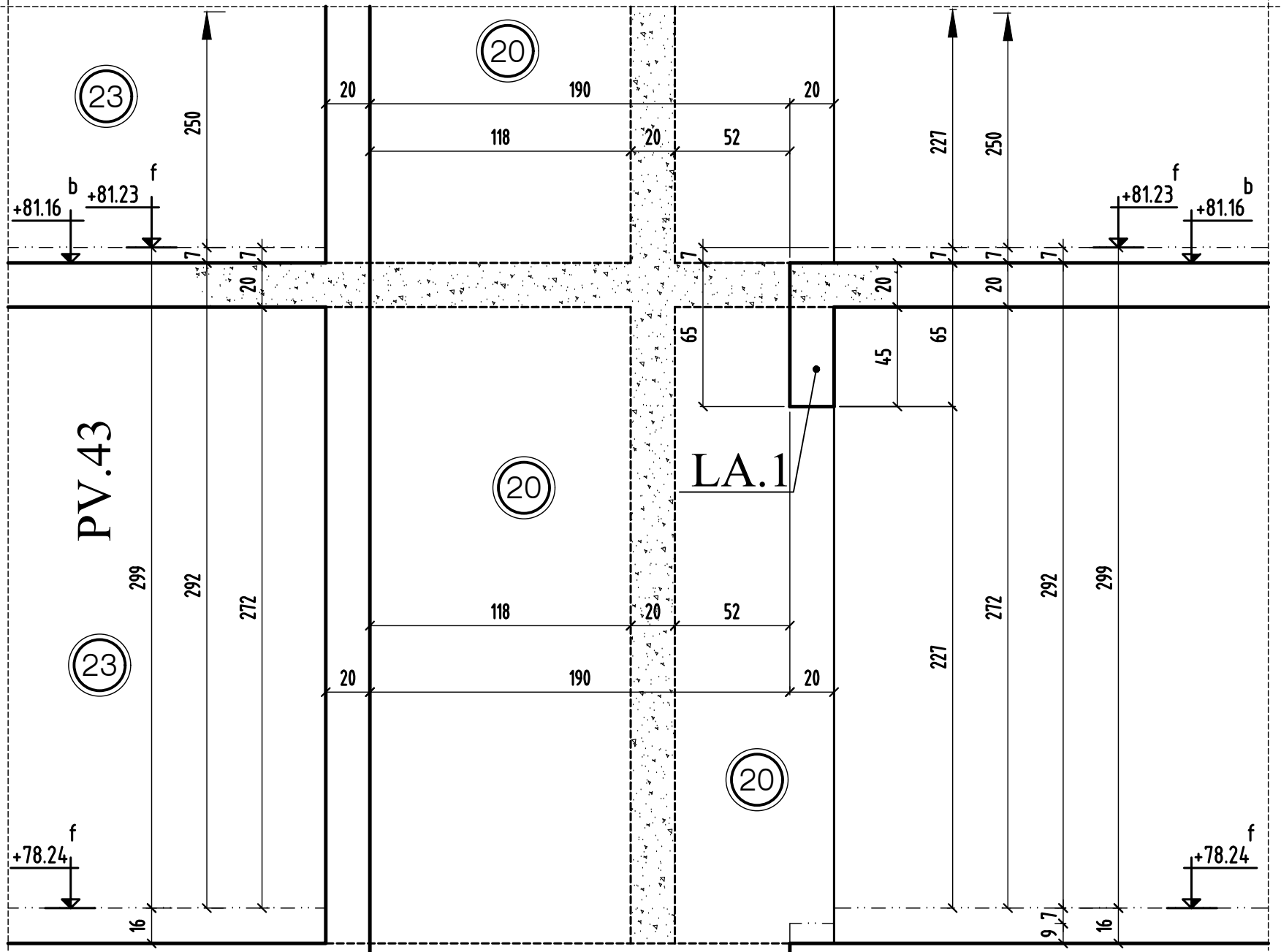
COUPE 3-3



COUPE 4-4

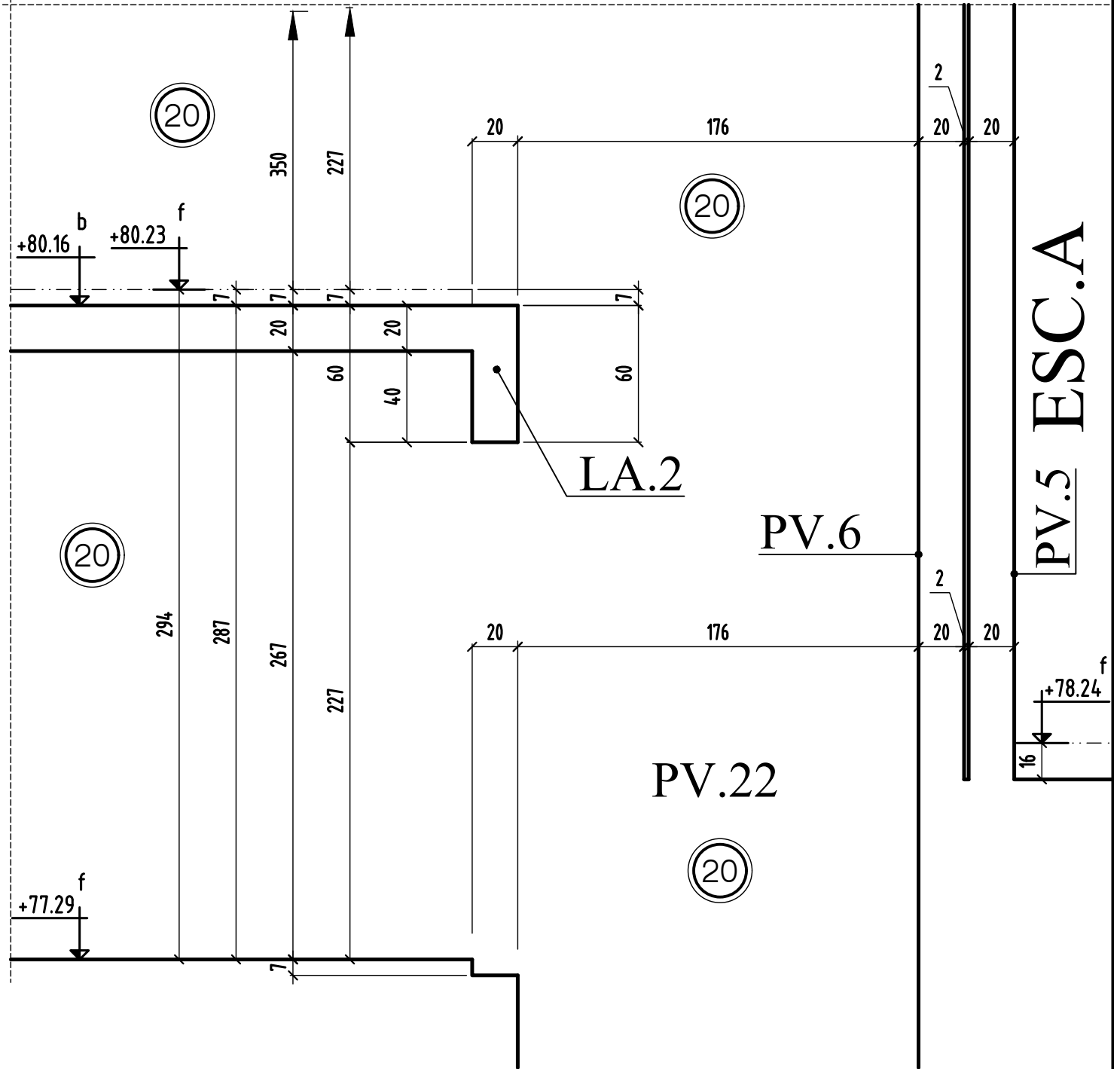


COUPE 5-5

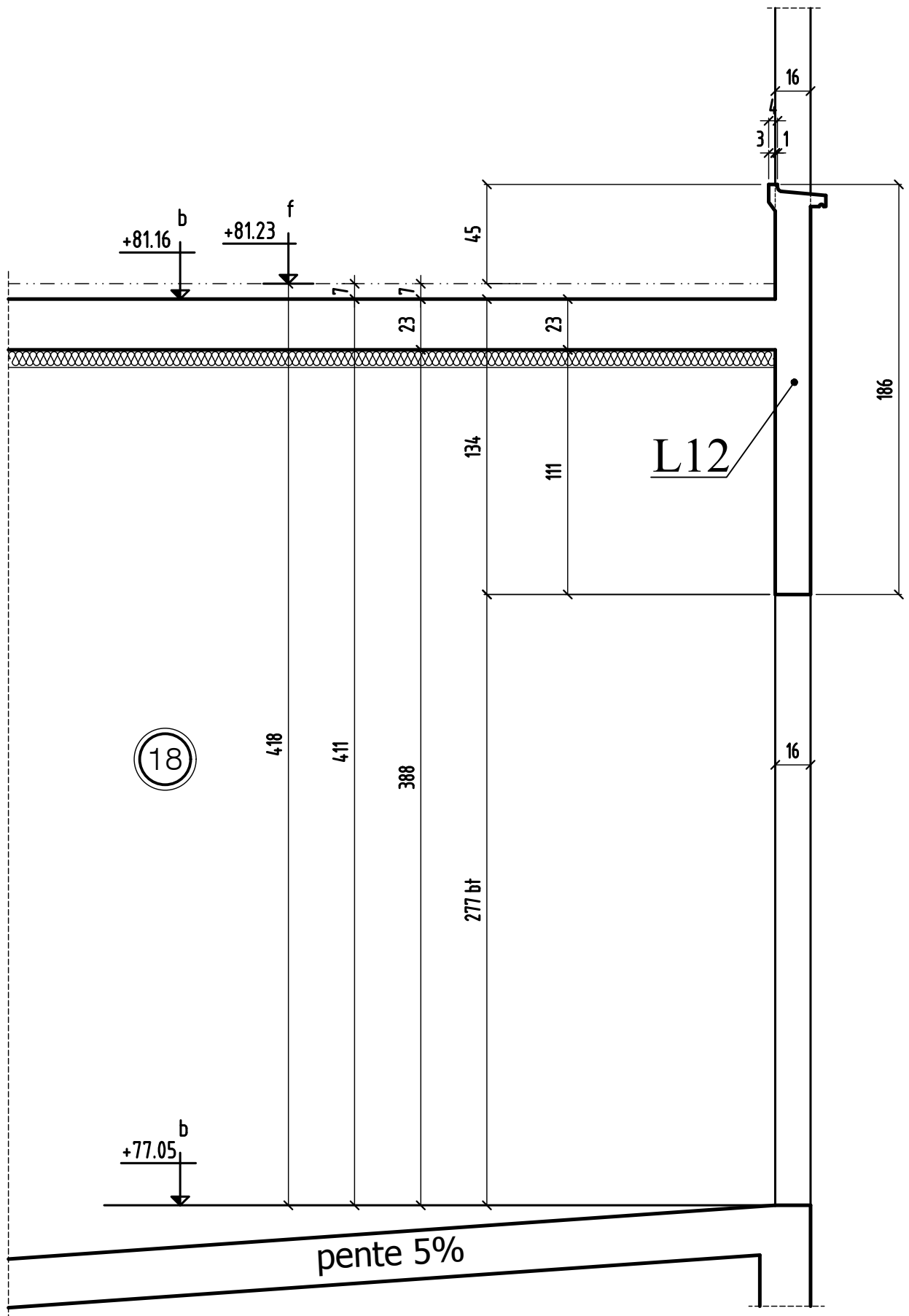


COUPE 5 -5		MODIFICATIONS		AFFAIRE: 269		Cahier C.07	
0		A					
		B					
				Ech: 1/25			Page 06

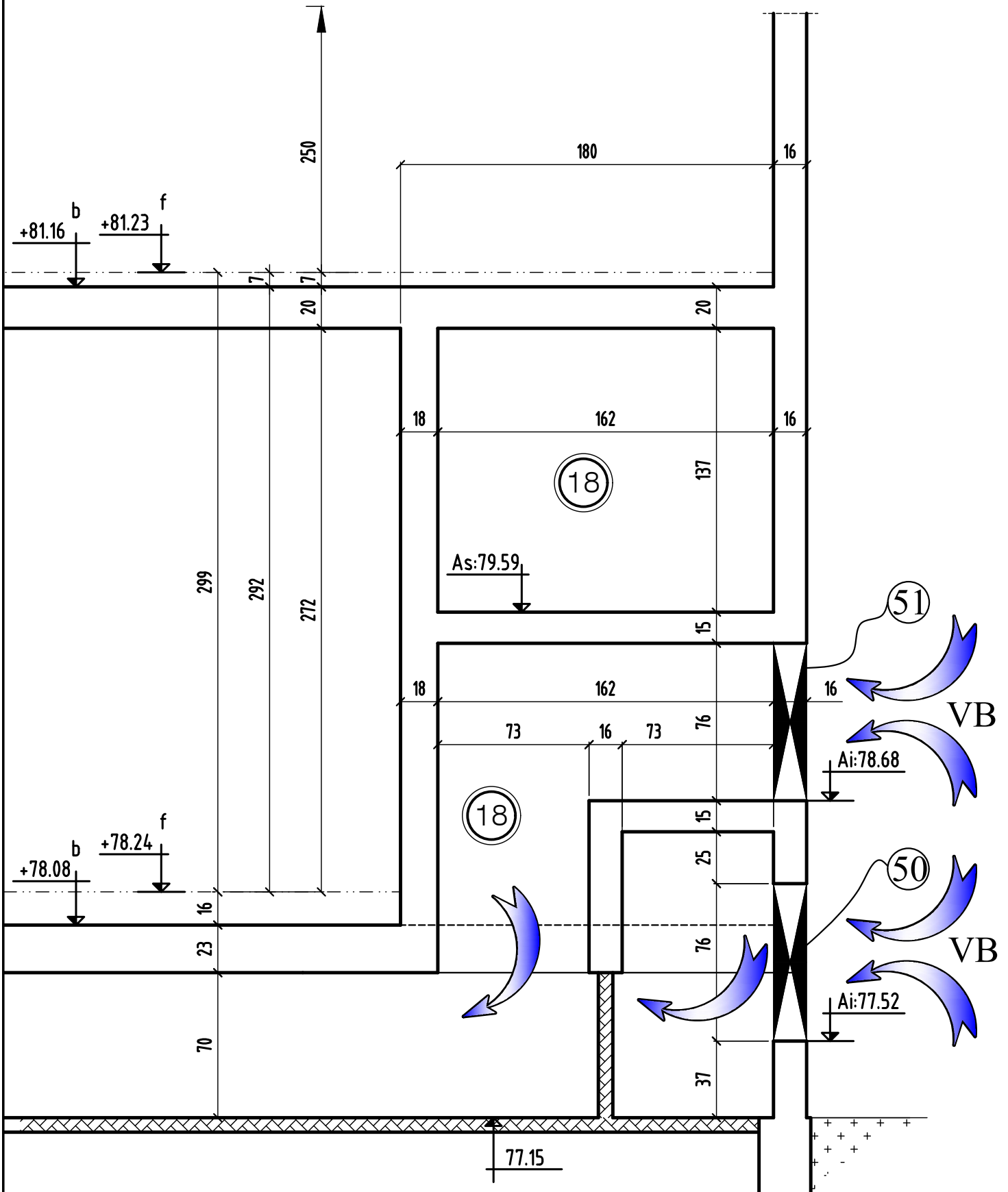
COUPE 6-6



COUPE 7-7



COUPE 8-8



COUPE 8 -8

MODIFICATIONS

0	A
	B

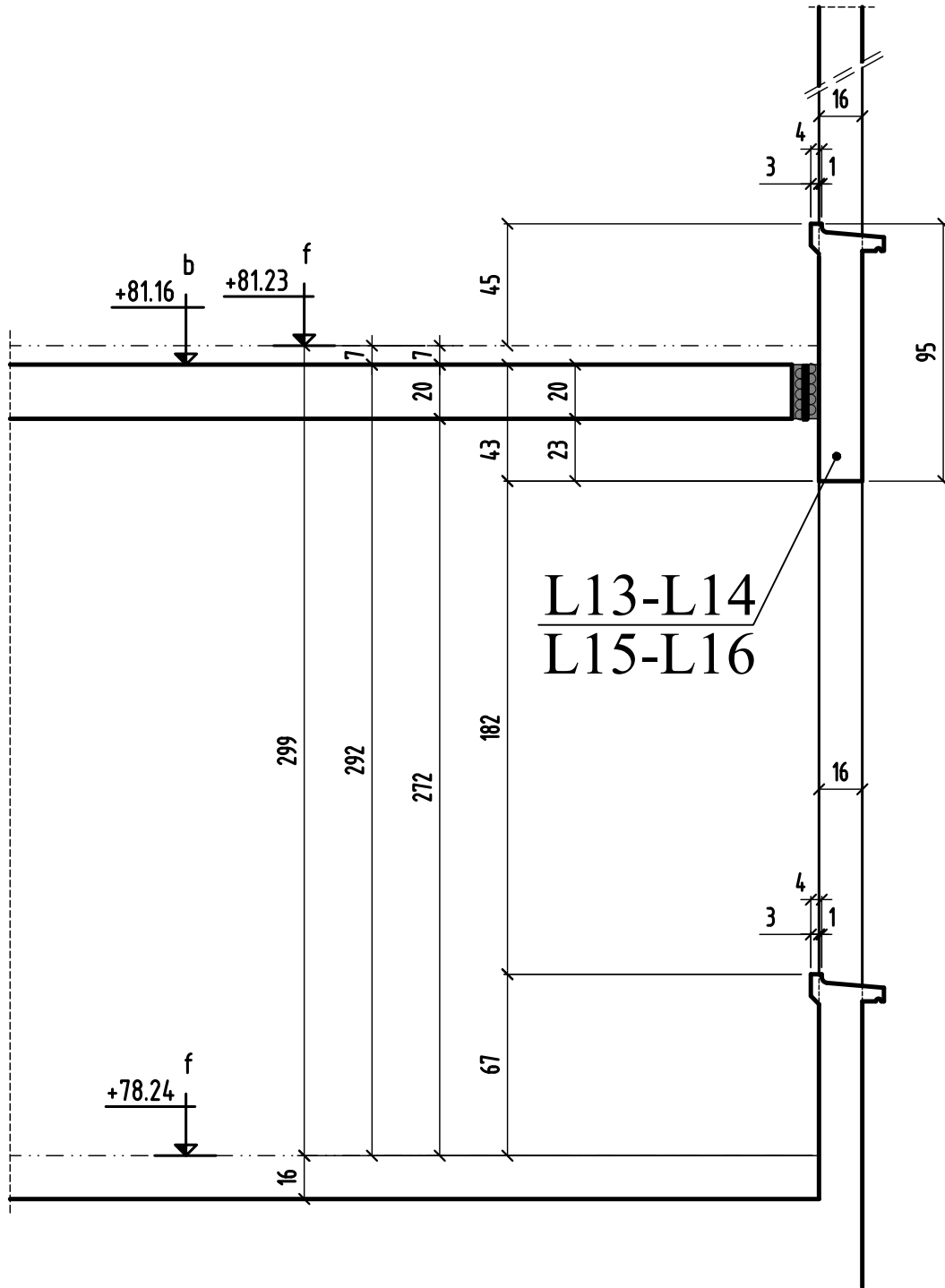
AFFAIRE: 269

Cahier C.07

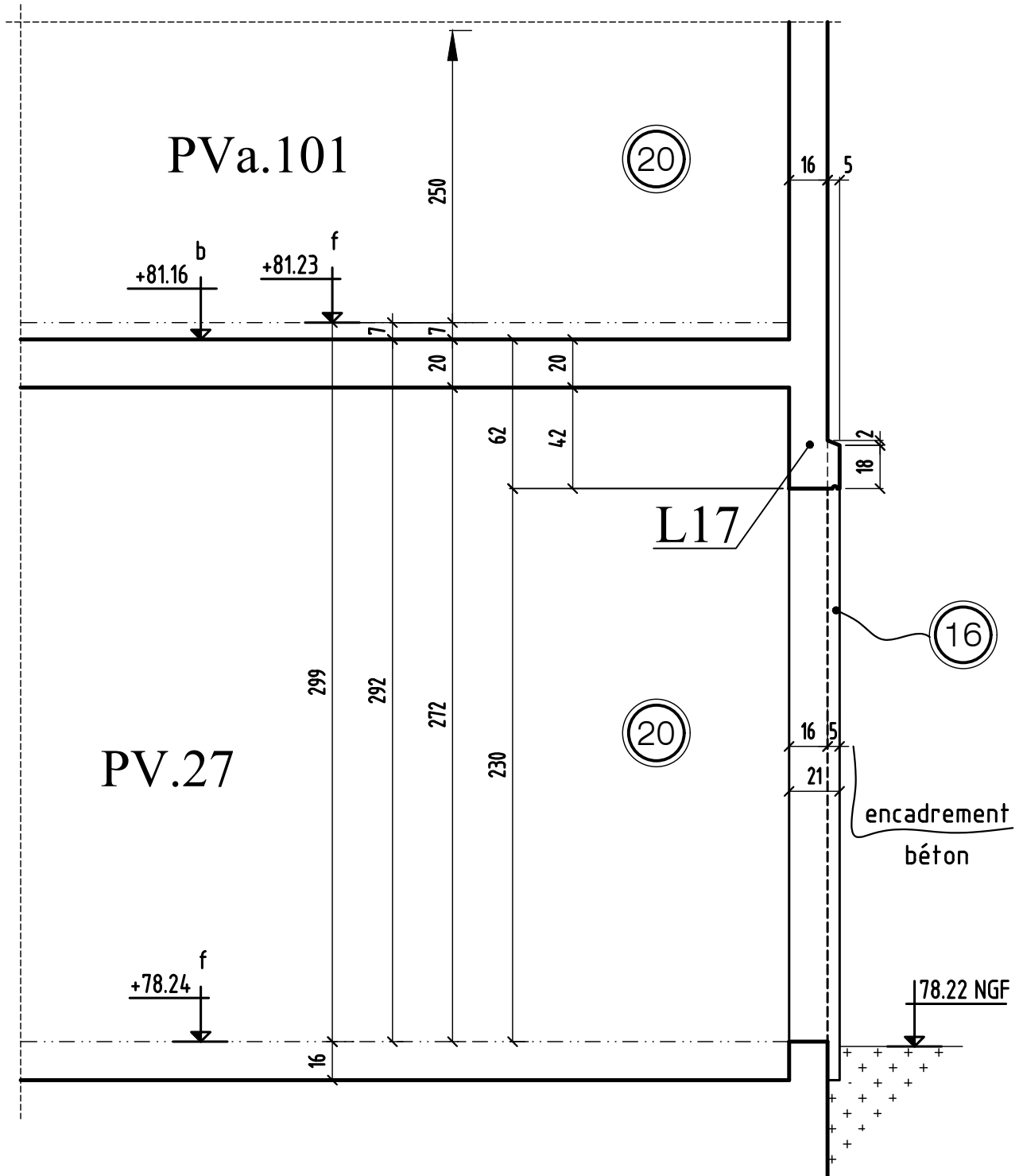
Ech: 1/25

Page 09

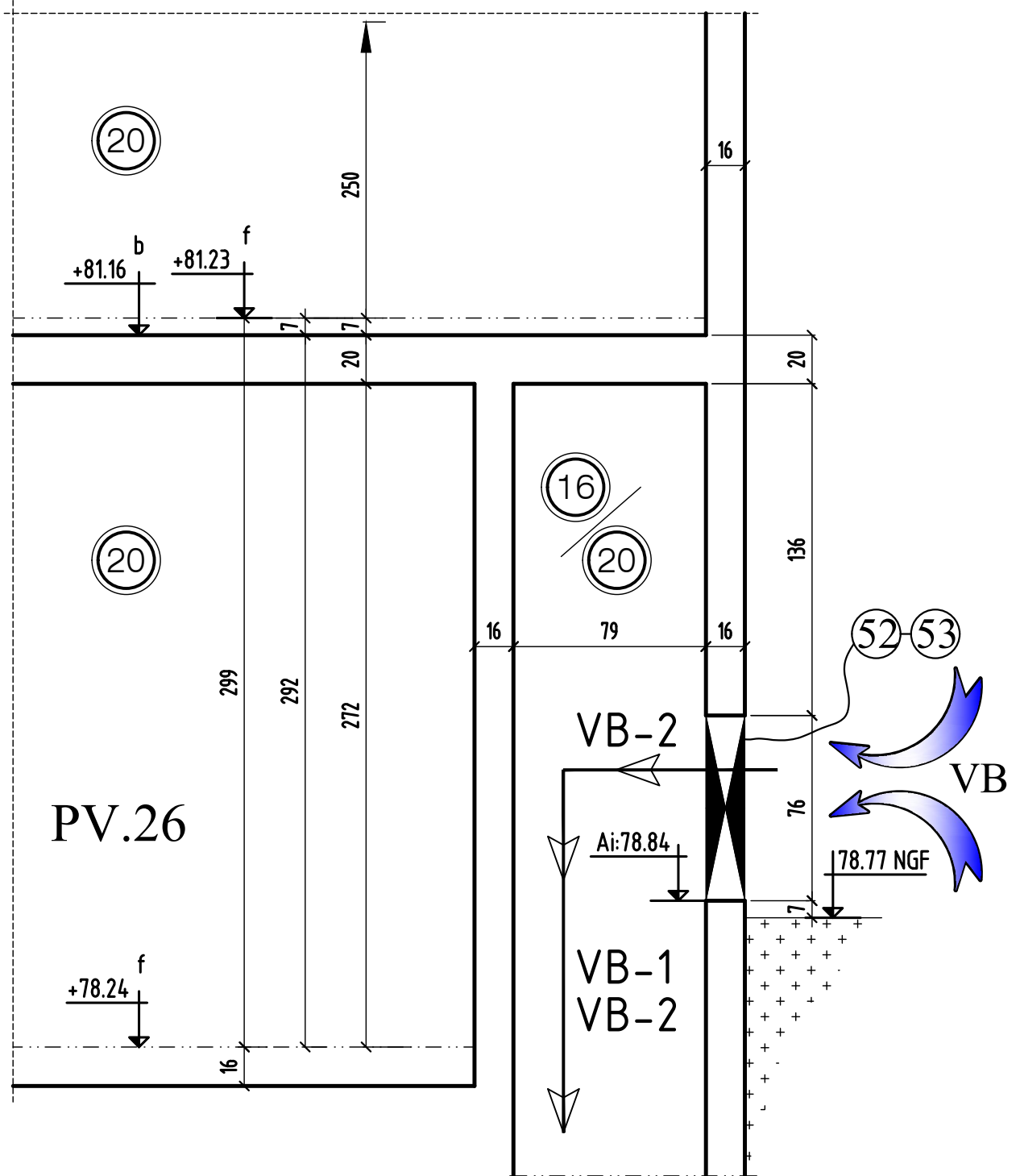
COUPE 9-9



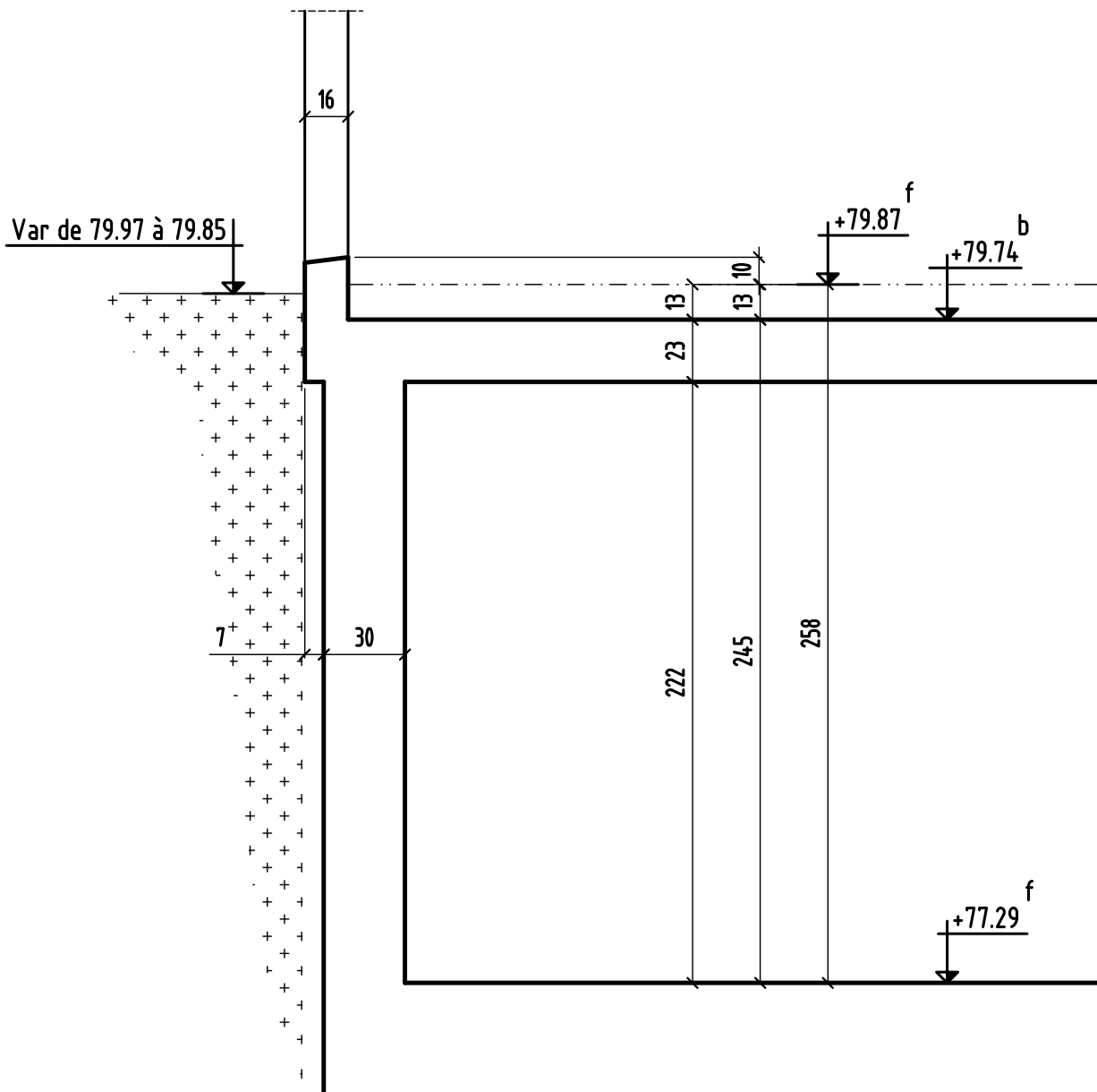
COUPE 10-10



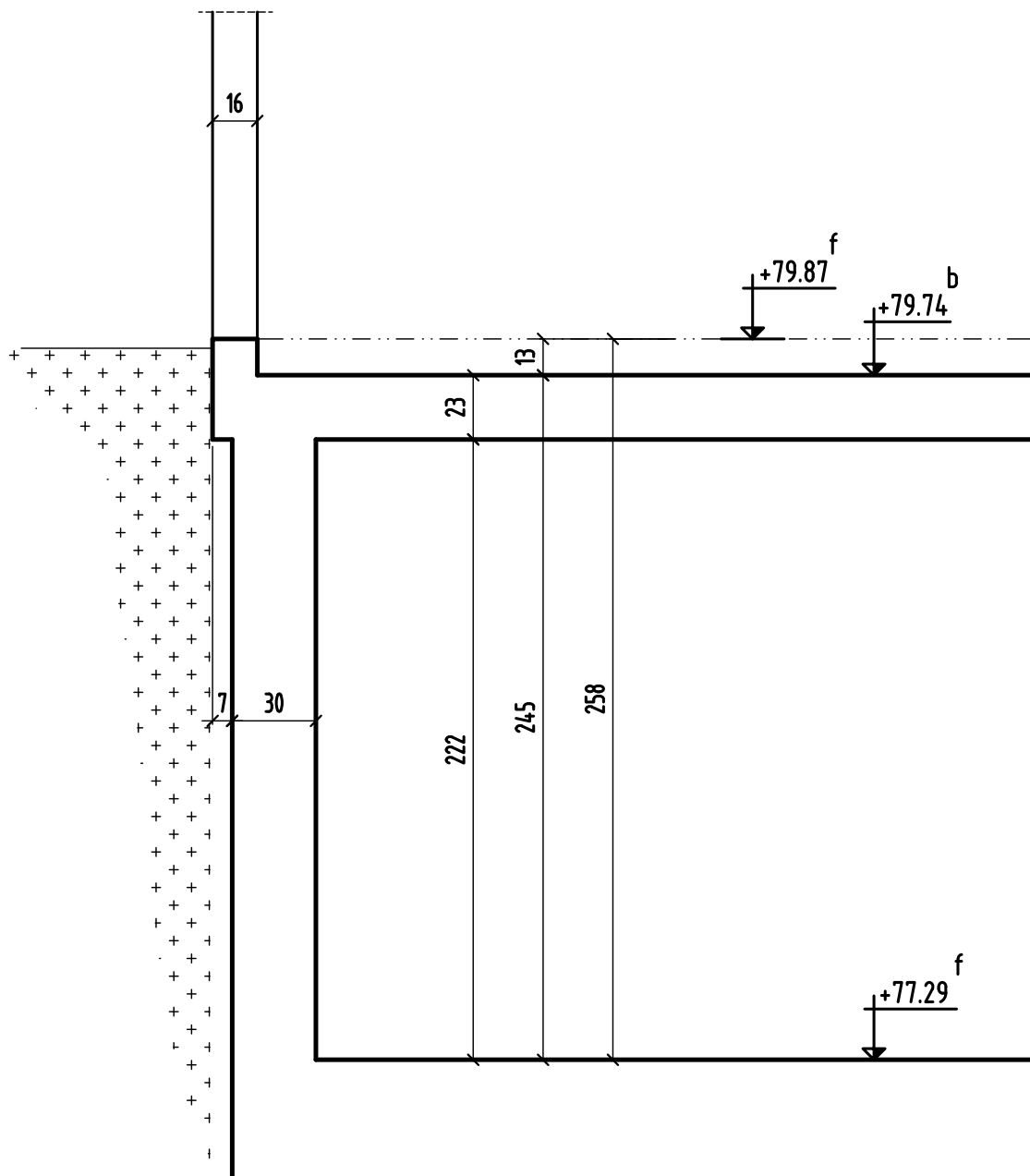
COUPE 11-11



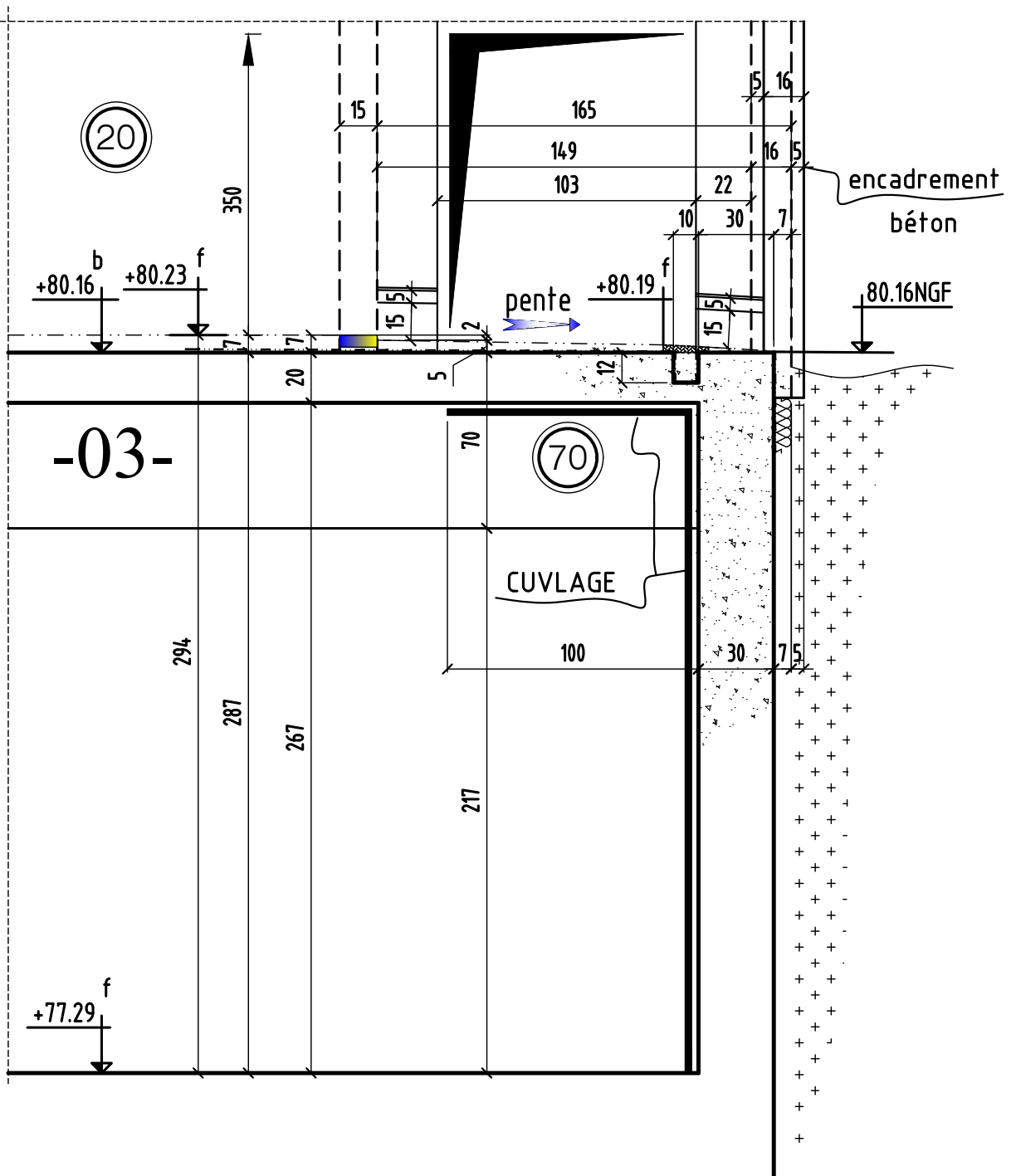
COUPE 12-12



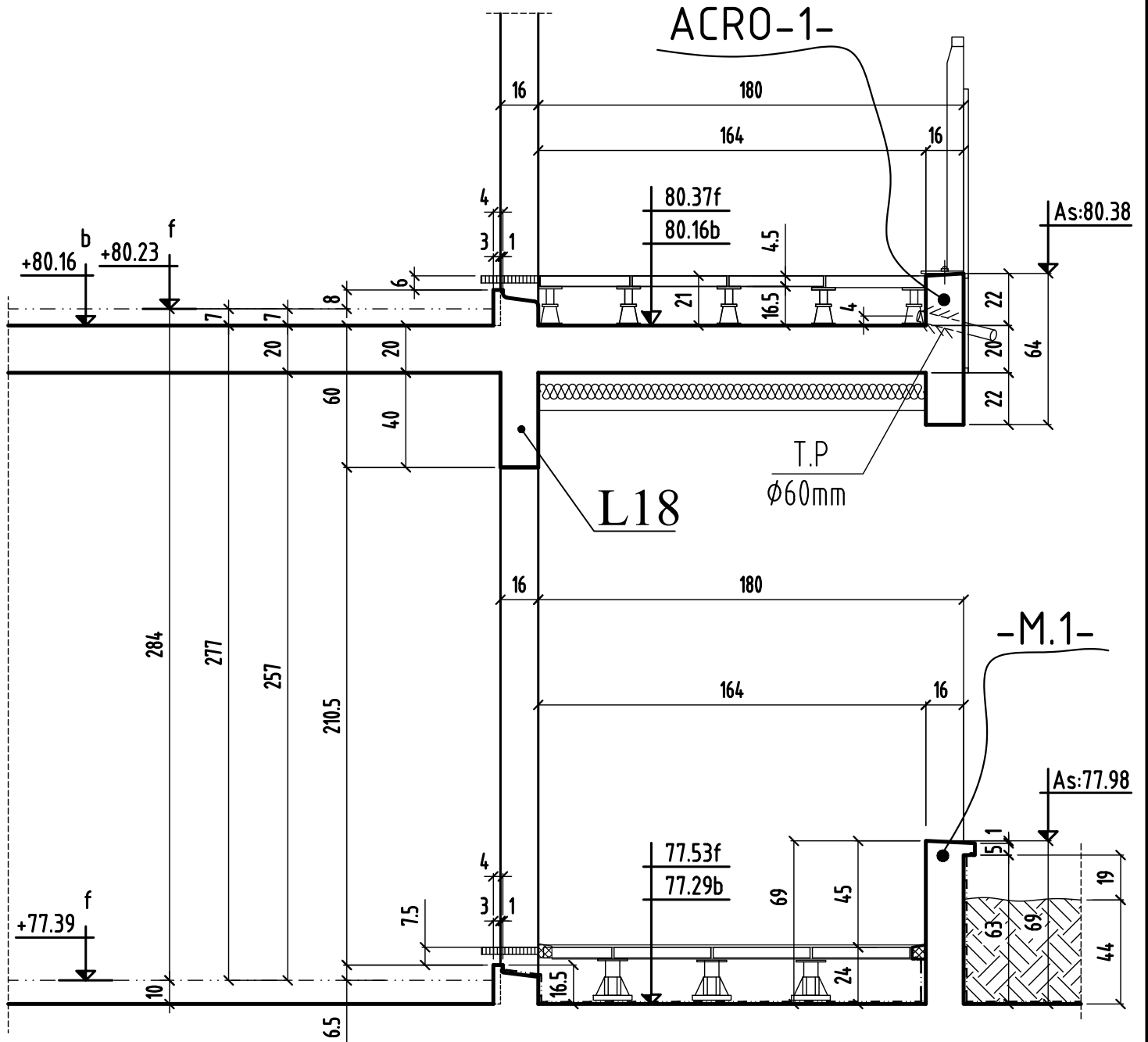
COUPE 13-13



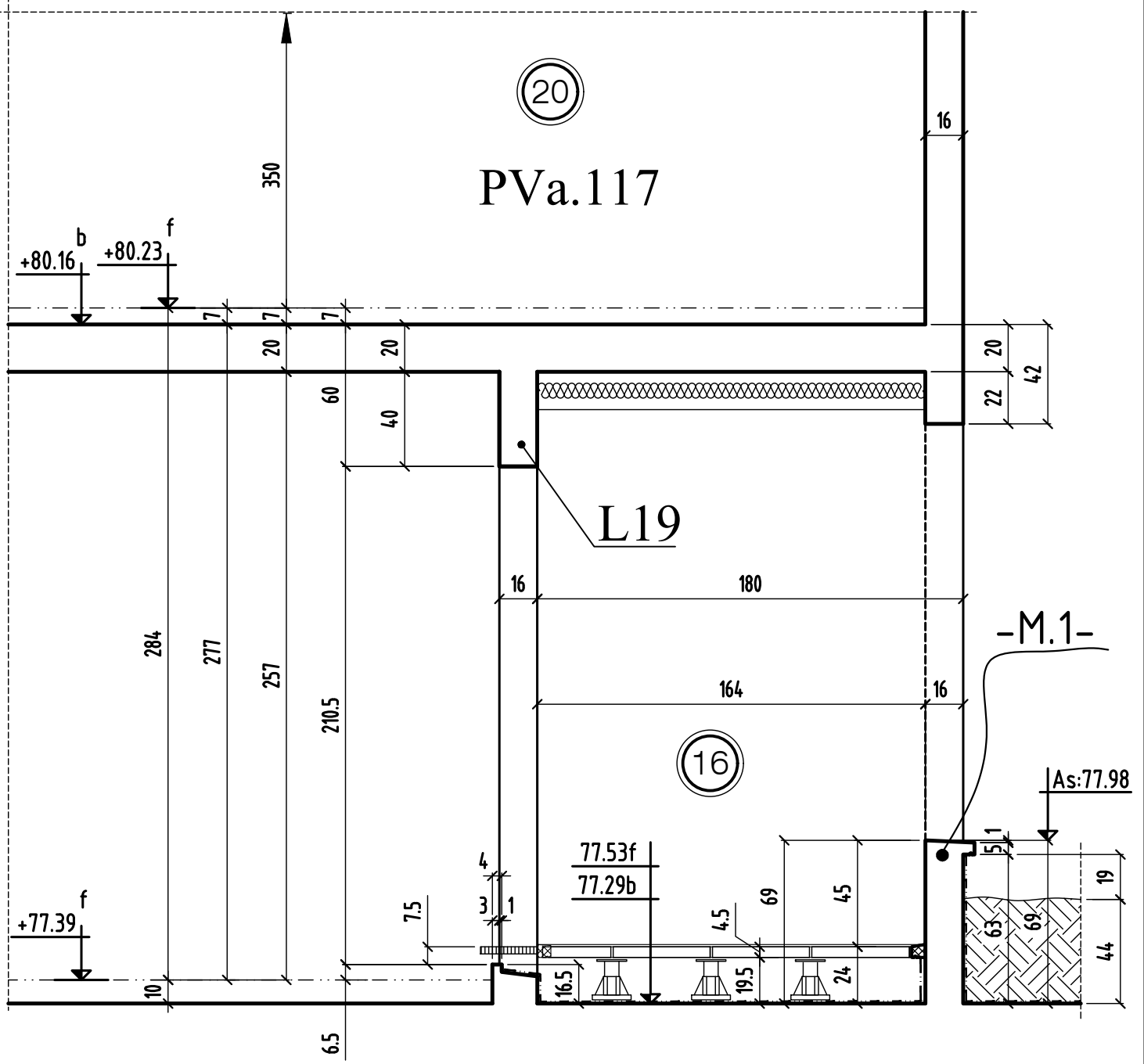
COUPE 15-15



COUPE 16-16

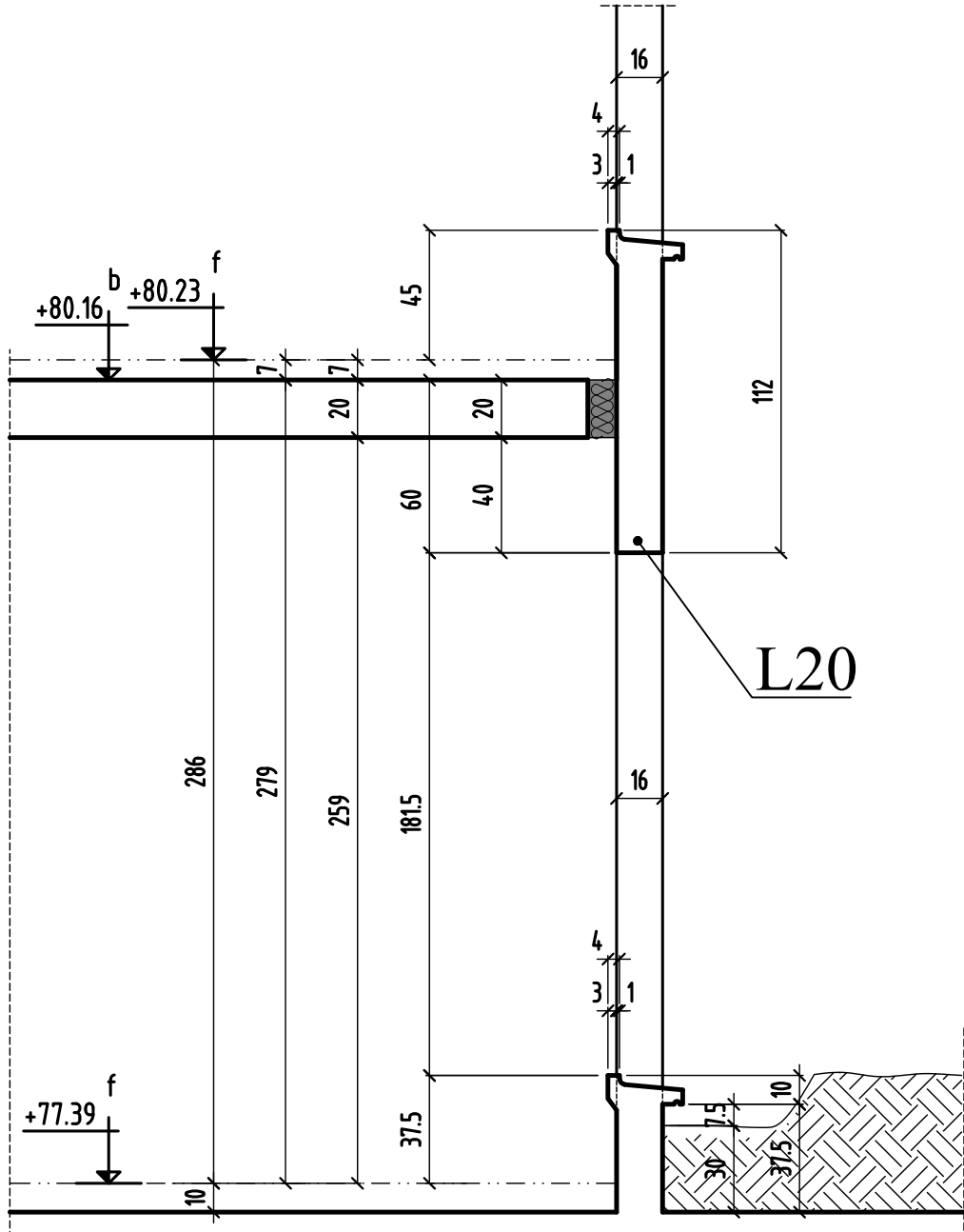


COUPE 17-17

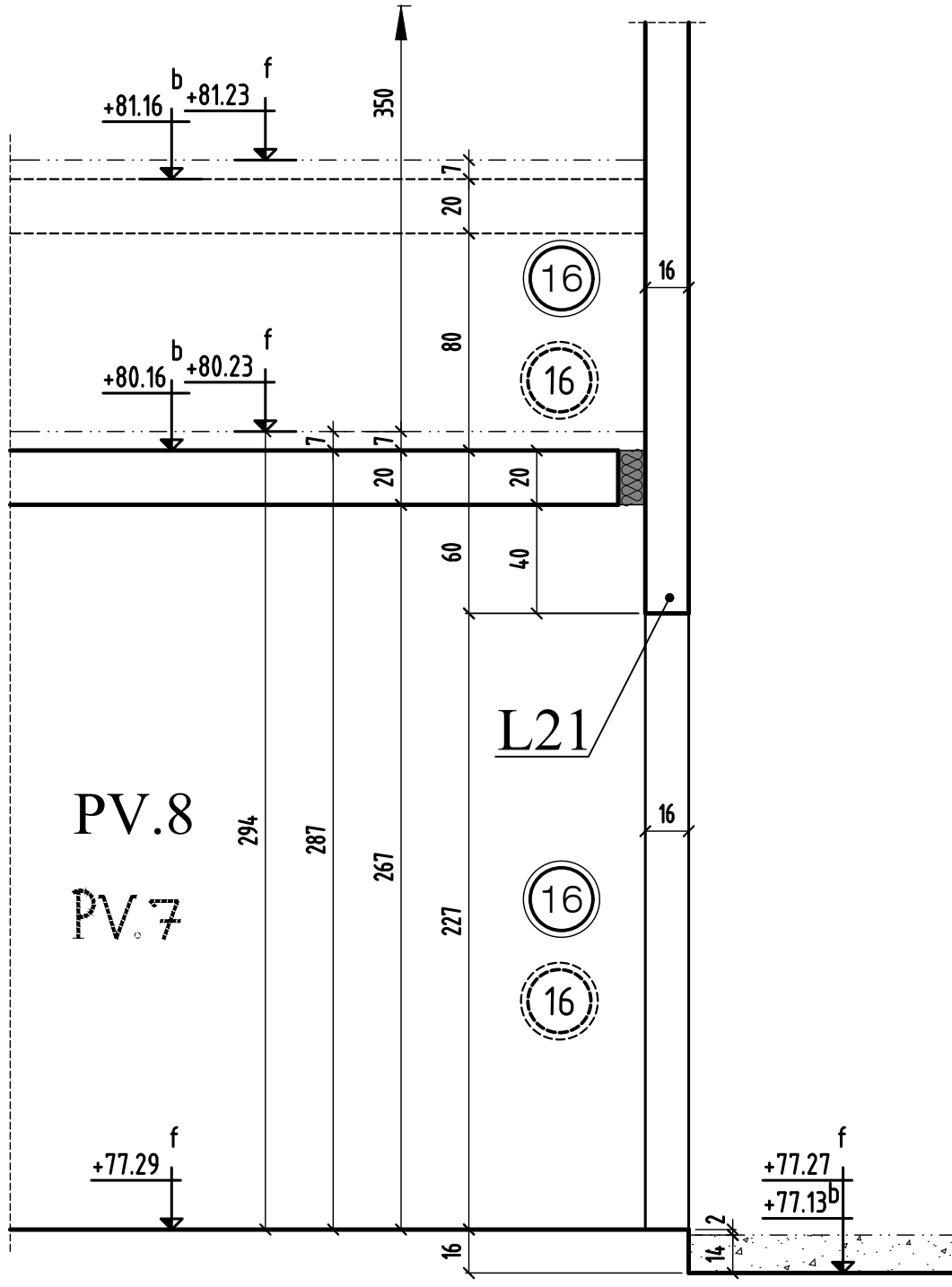


COUPE 17 - 17	MODIFICATIONS	A		AFFAIRE: 269	Cahier C.07
	0	B		Ech:1/25	Page 18

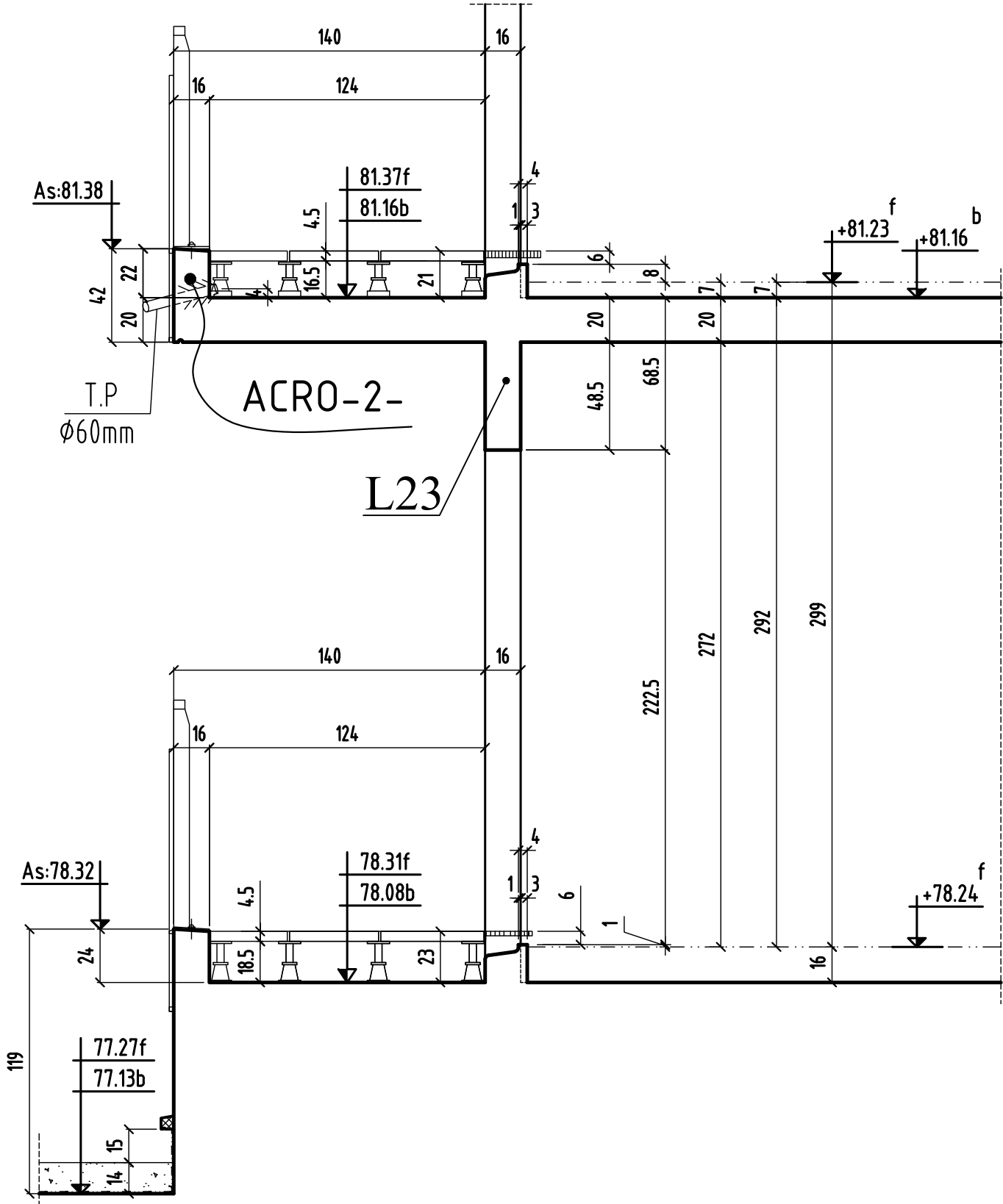
COUPE 18-18



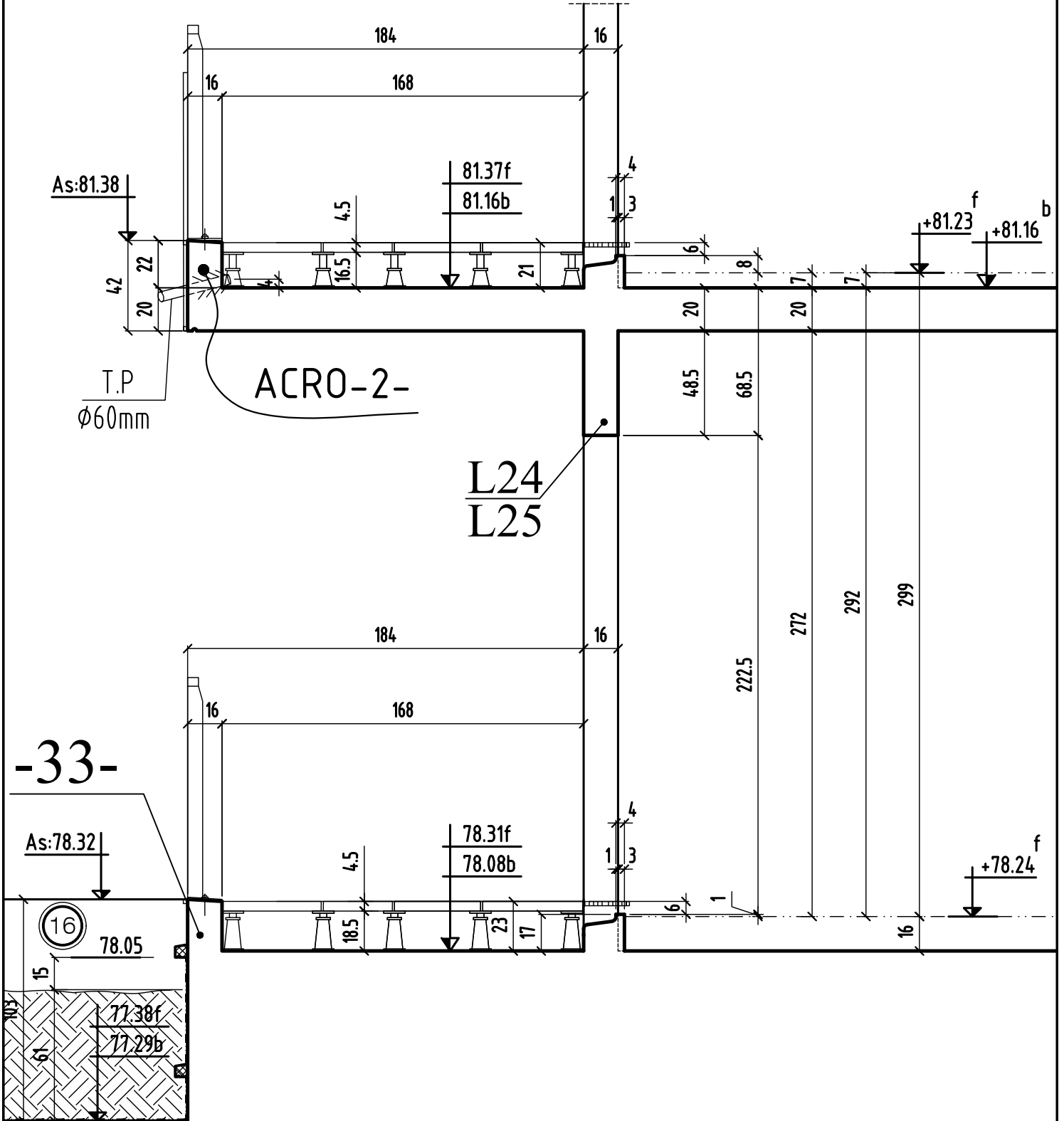
COUPE 19-19



COUPE 21-21



COUPE 22-22



COUPE 23-23

