

VILLEJUIF

94800

CONSTRUCTION D'UN ENSEMBLE DE 60 LOGEMENTS ET DES COMMERCES

AVENUE DE PARIS ET RUE HENRI BARBUSSE
94800 VILLEJUIF

MAITRE D' OEUVRE	MAITRE D'OUVRAGE
AEF Ingenerie Paris 49 chemin de justice 92290 - Chatenay Malabry ☎: 01.46.30.29.53 ☎:01.46.30.71.96	SCI KAUFMAN & BROAD promotion 1 127, avenue Charles de Gaulle 92207 - NEULLY SUR SEINE ☎: 01.41.43.44.94 ☎:01.
BUREAU DE CONTROLE	ENTREPRISE G.O.
QUALICONSULT VELIZY PLUS - BÂTIMENT E. 1 bis, rue du Petit Clamart 78941 - VELIZY CEDEX ☎: 01.40.83.34.11 ☎:01	M.T.R 9, rue René Cassin 77173 CHEVRY-COSSIGNY ☎: 01.60.62.32.00 ☎: 01.60.62.32.01

PL HAUT 1^{er} ETAGE bat (A) & (B)
COUPES (coffrage)

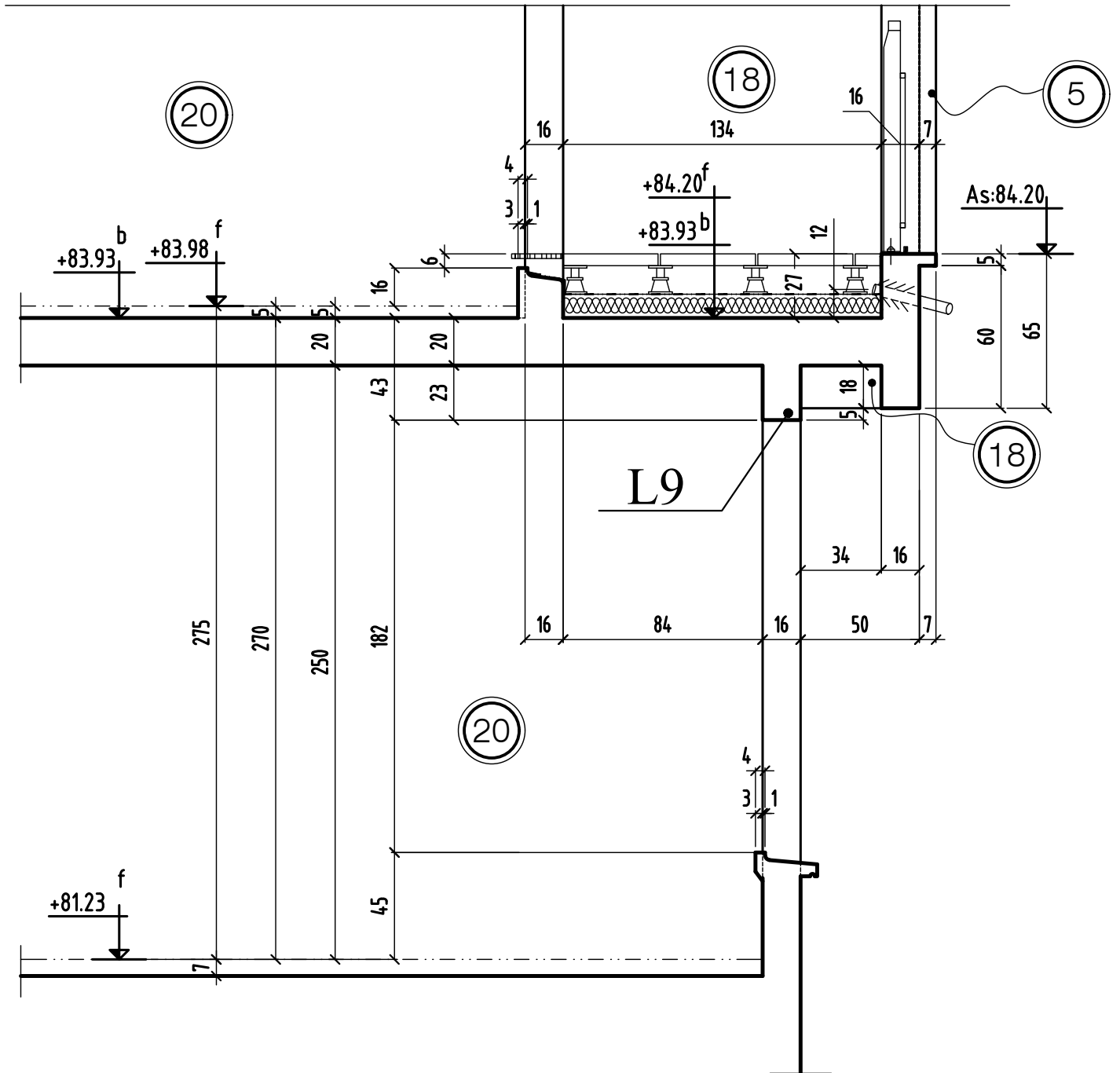
ind.	date	modifications
0	30-11-15	1 ère diffusion.
A	23-05-16	MISE A JOUR SUIVANT VISA MOE
B	06-06-16	MISE A JOUR SUIVANT PLAN COFFRAGE
C	03-07-16	MISE A JOUR SUIVANT VISA MOE RECU LE 1-7-16

	DOSSIER		PLAN		APD		
	269		C.09		EXE	PRO	
						EXE	X
					DOE		
	Ingenieur	Projeteur	Date	Echelle			
	<i>H.B.E</i>	<i>30/11/15</i>	<i>1/25</i>				

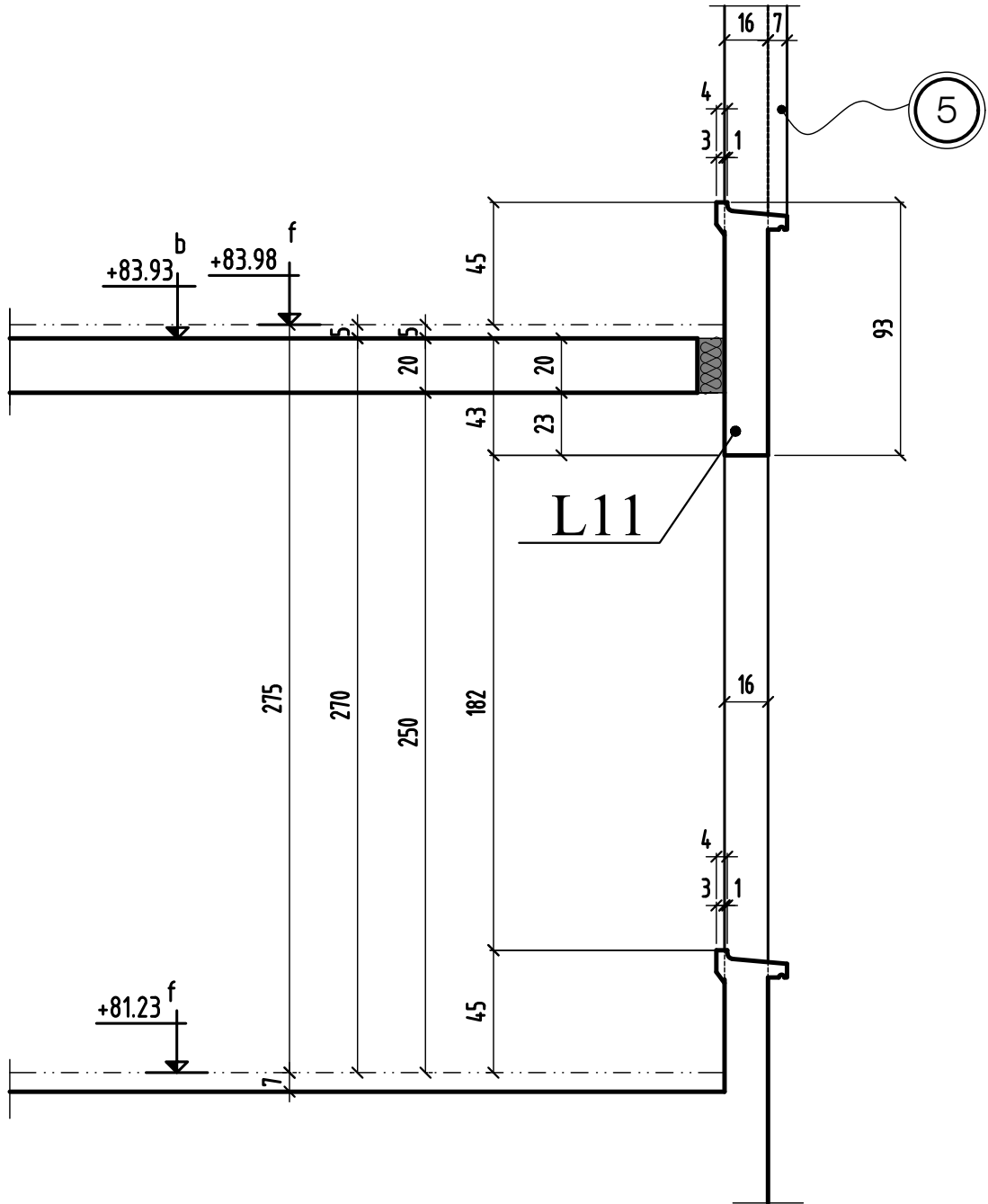
NOTA: DETAILS DES SEUILS ET APPUIS VOIR CAHIERS DU MENUISIER
DE L'ETANCHEUR ET DE LA PIERRE

NOTA: L'EXECUTION DE CE PLAN N'EST VALABLE QU'APRES L'APPROBATION
DE LA MAITRISE D'OEUVRE, DU MAITRE D'OUVRAGE, DU BUREAU DE
CONTRÔLE ET DES CORPS D'ETATS CONCERNES

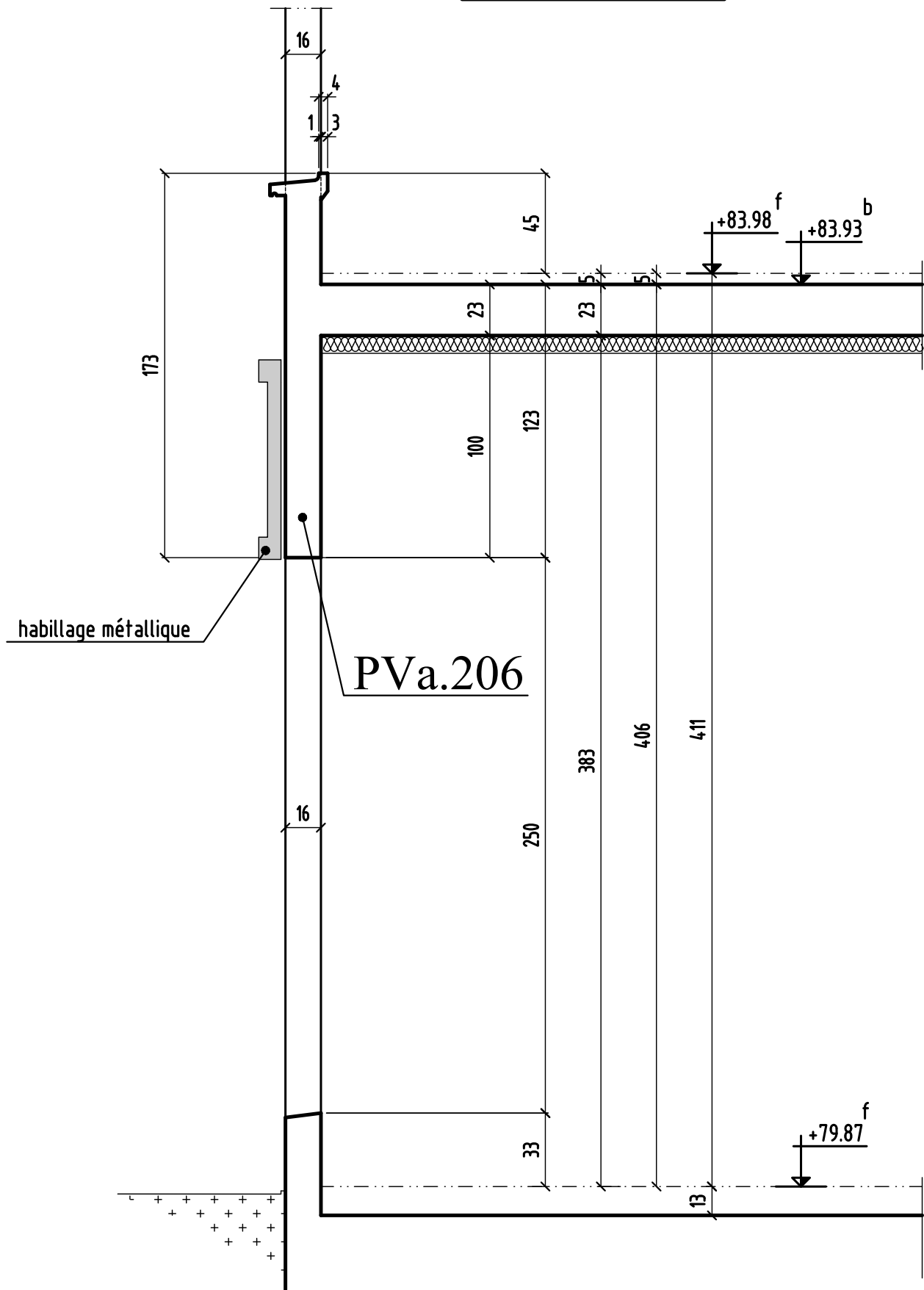
COUPE 2-2



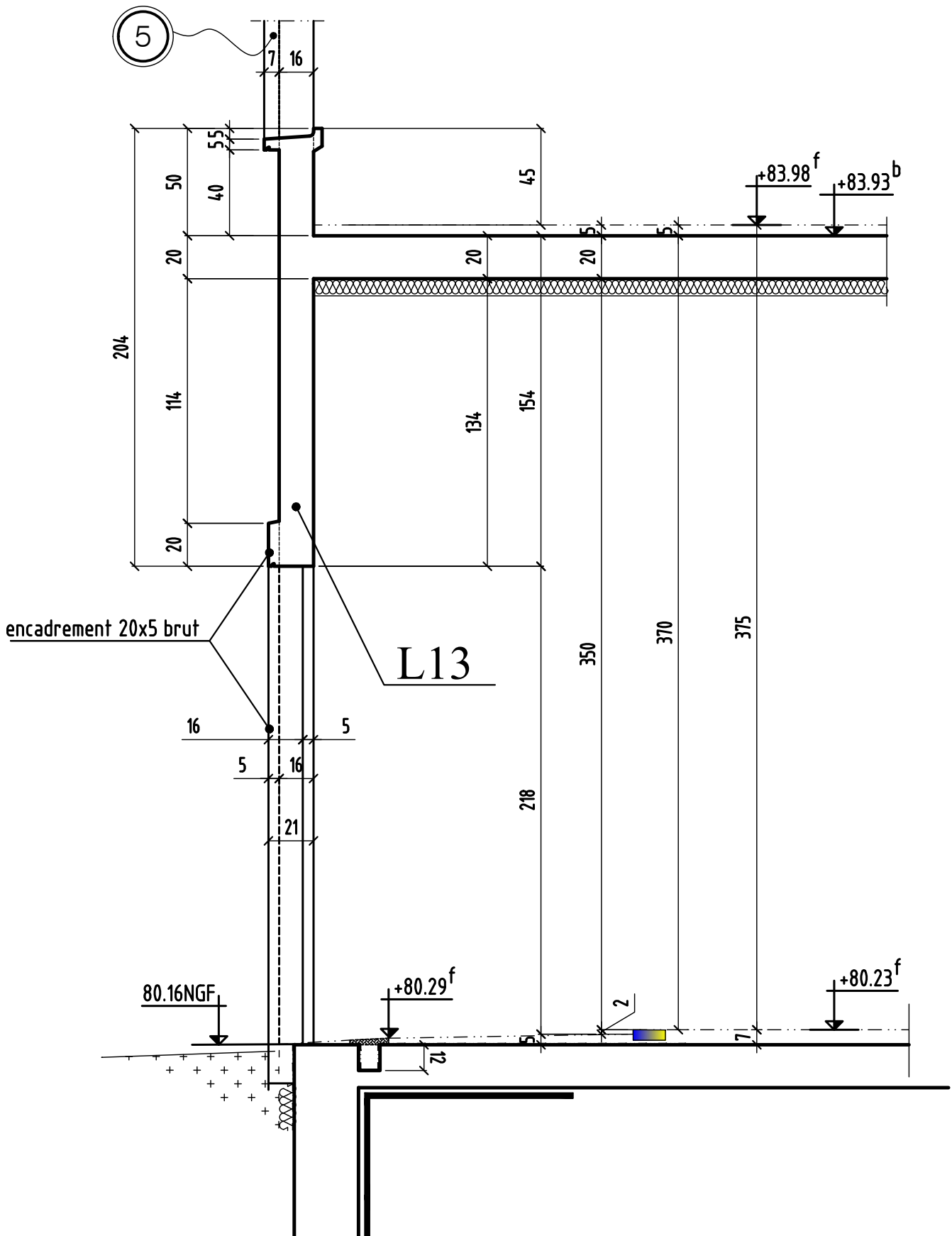
COUPE 3-3



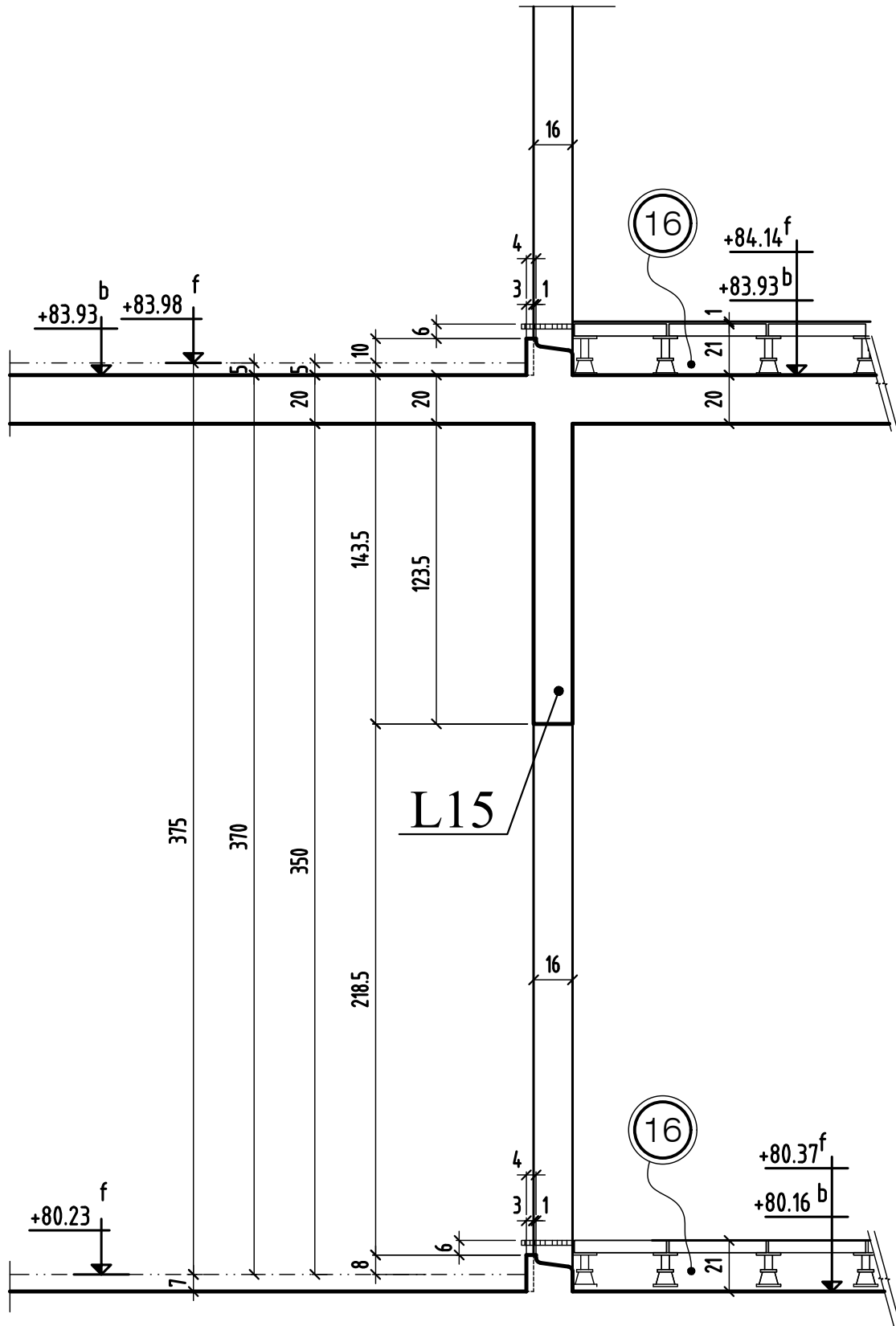
COUPE 5-5



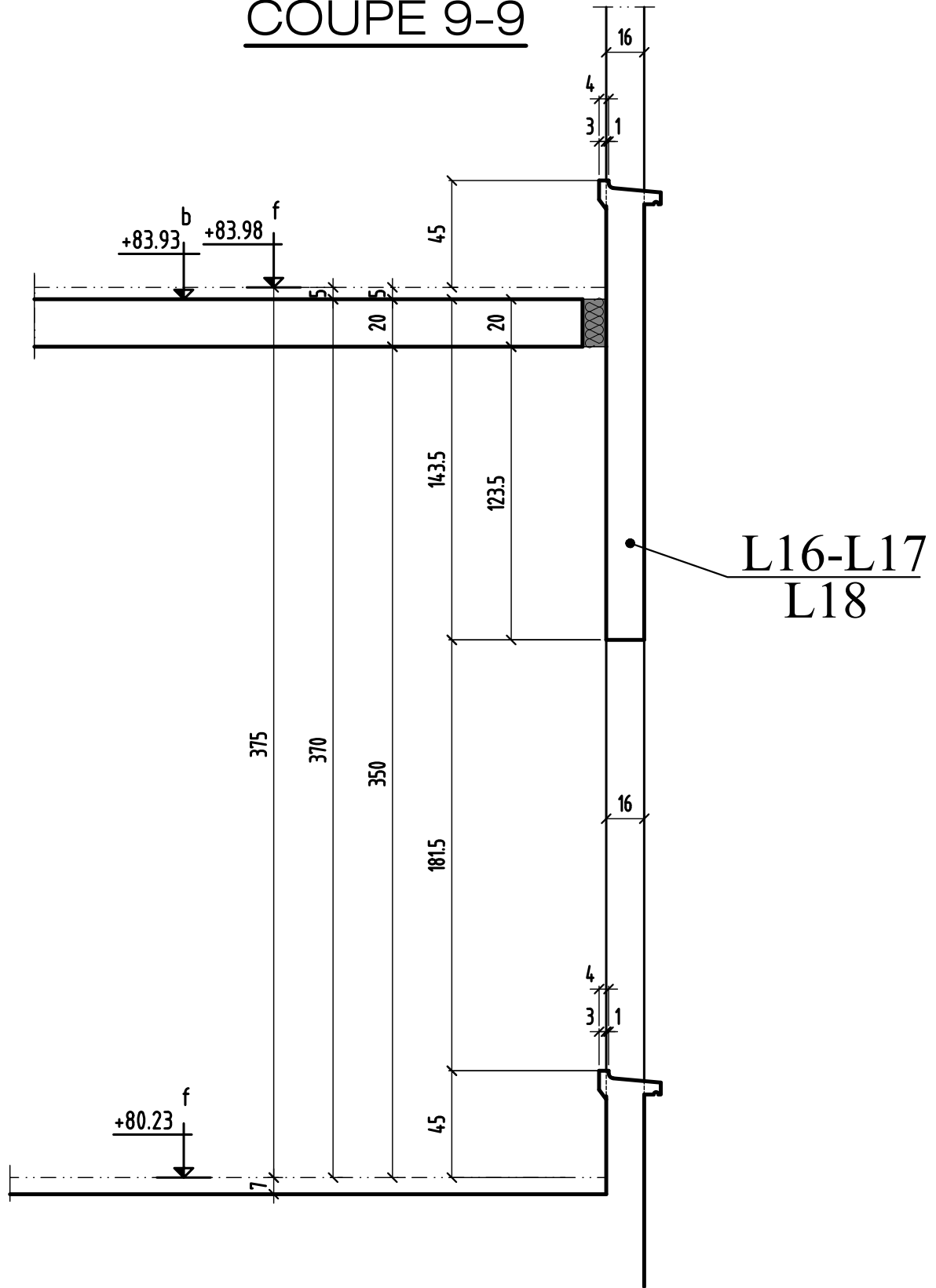
COUPE 6-6



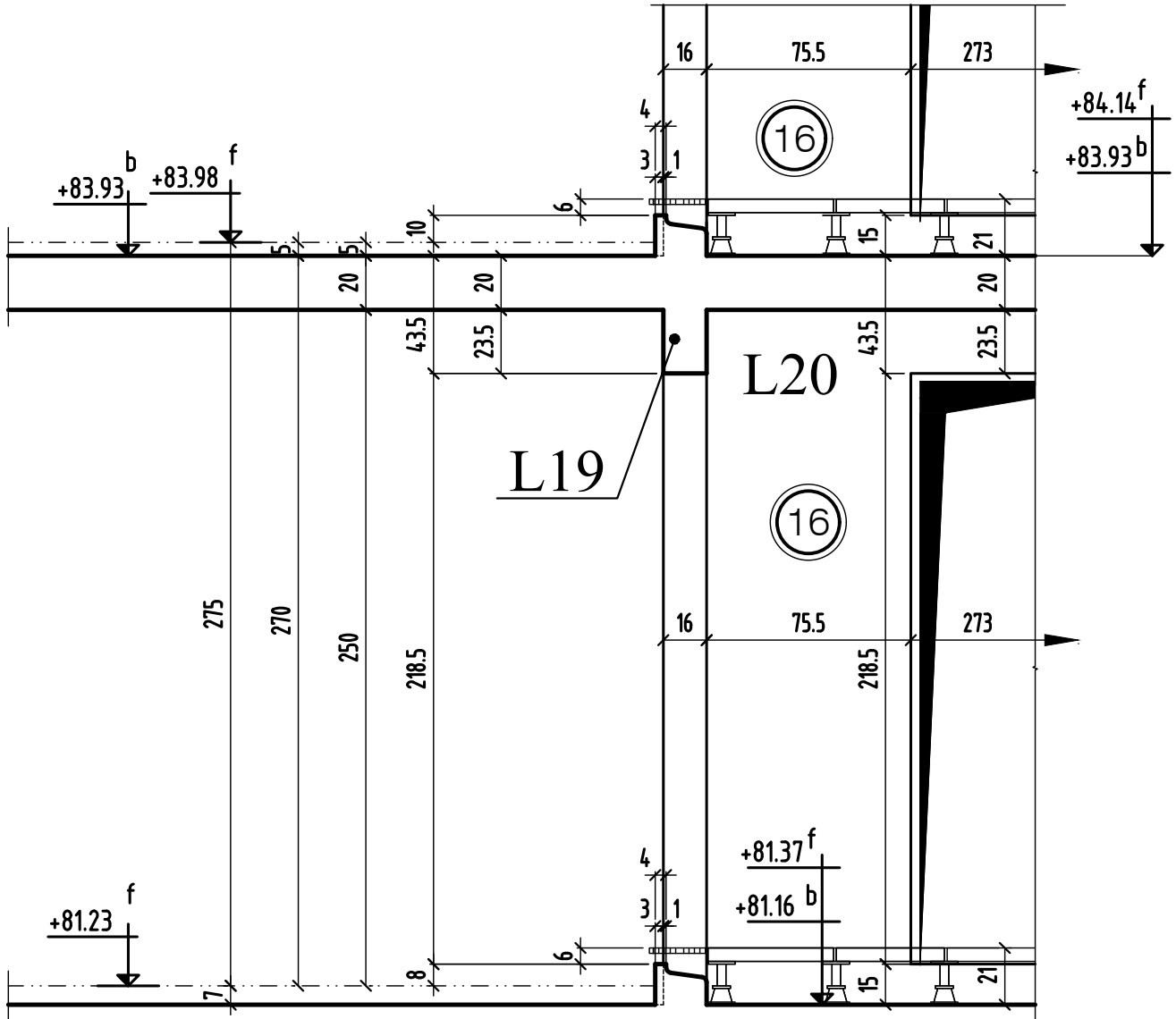
COUPE 8-8



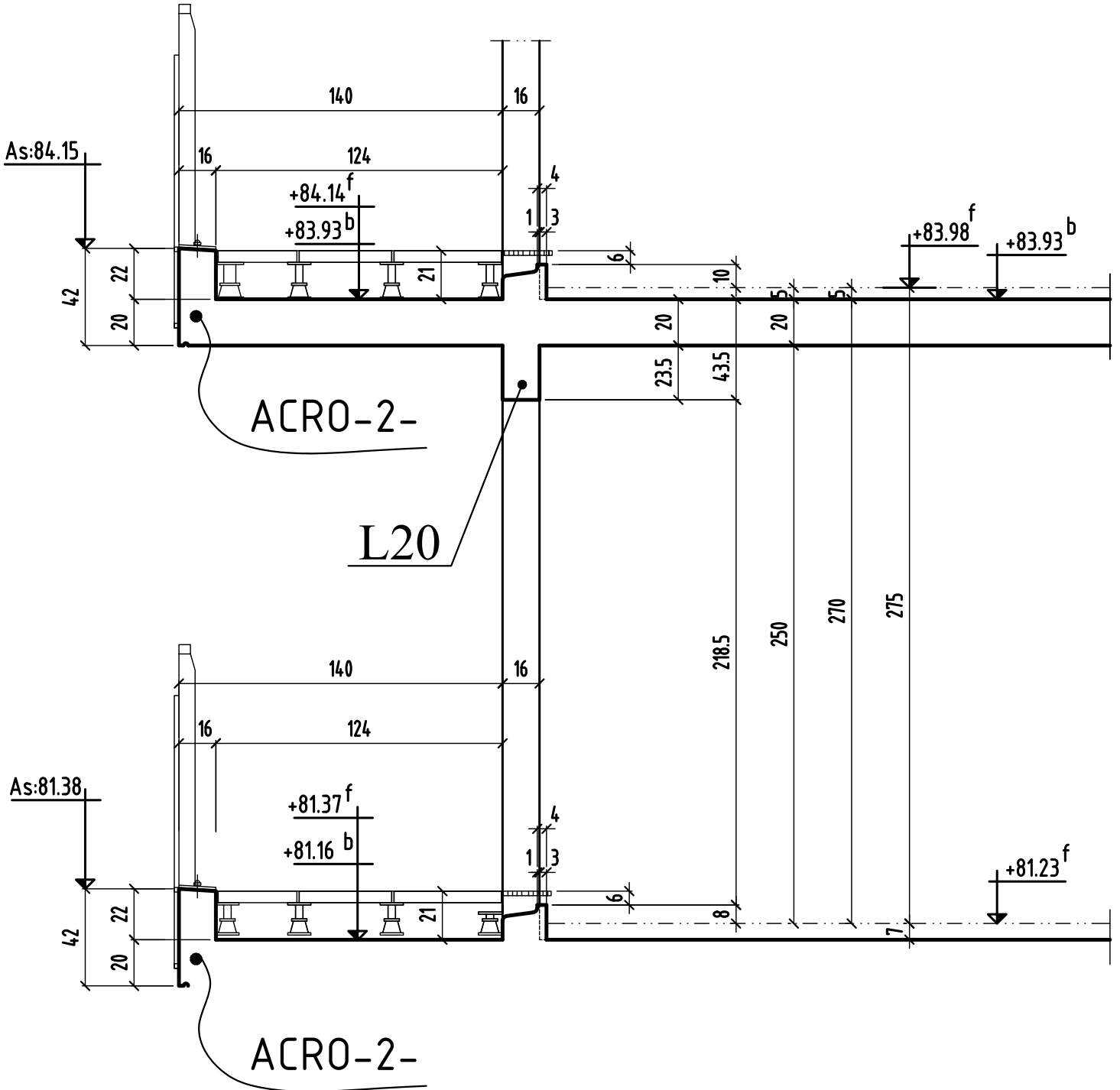
COUPE 9-9



COUPE 10-10



COUPE 11-11



As:84.15

ACRO-2-

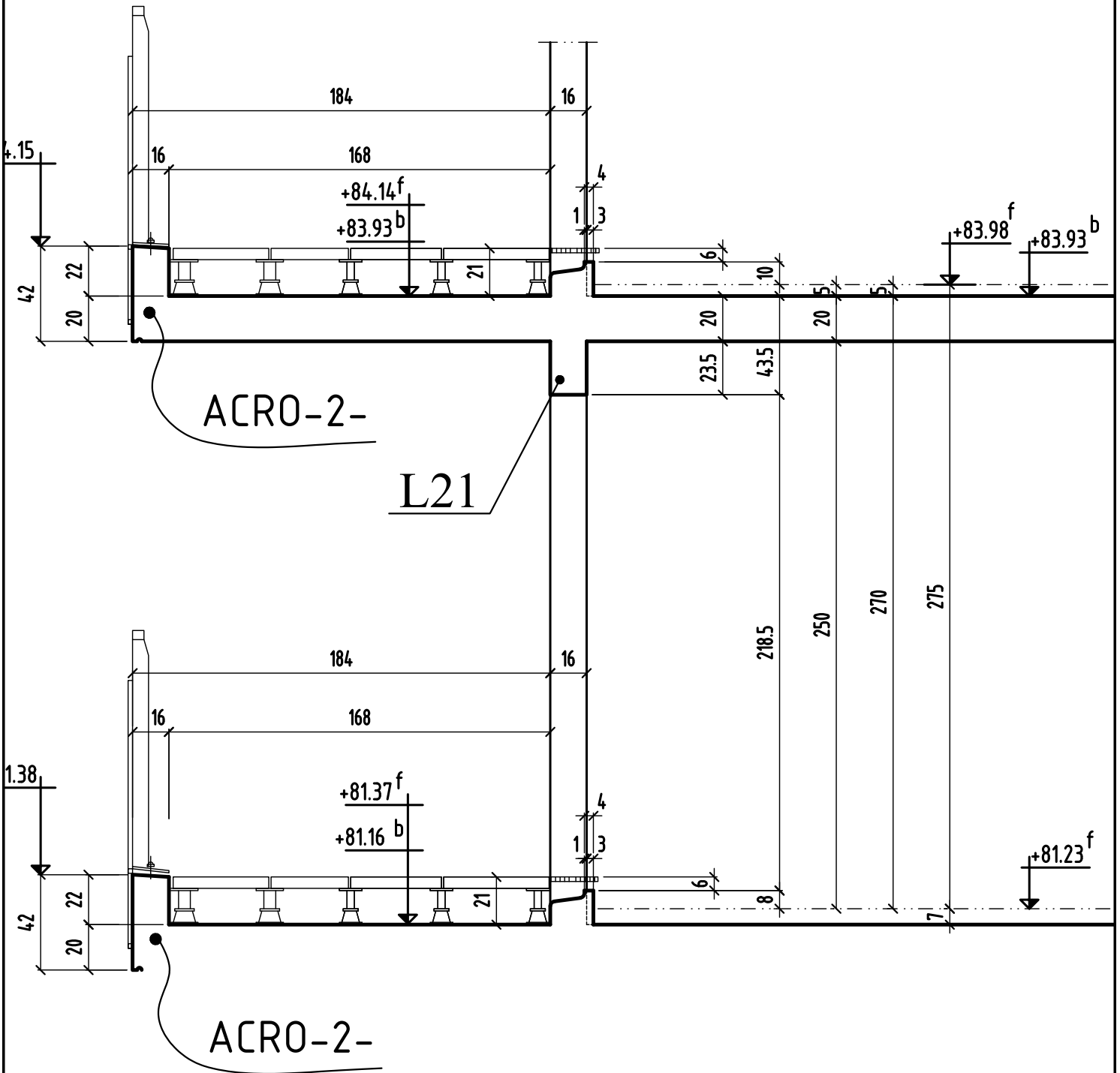
L20

As:81.38

ACRO-2-

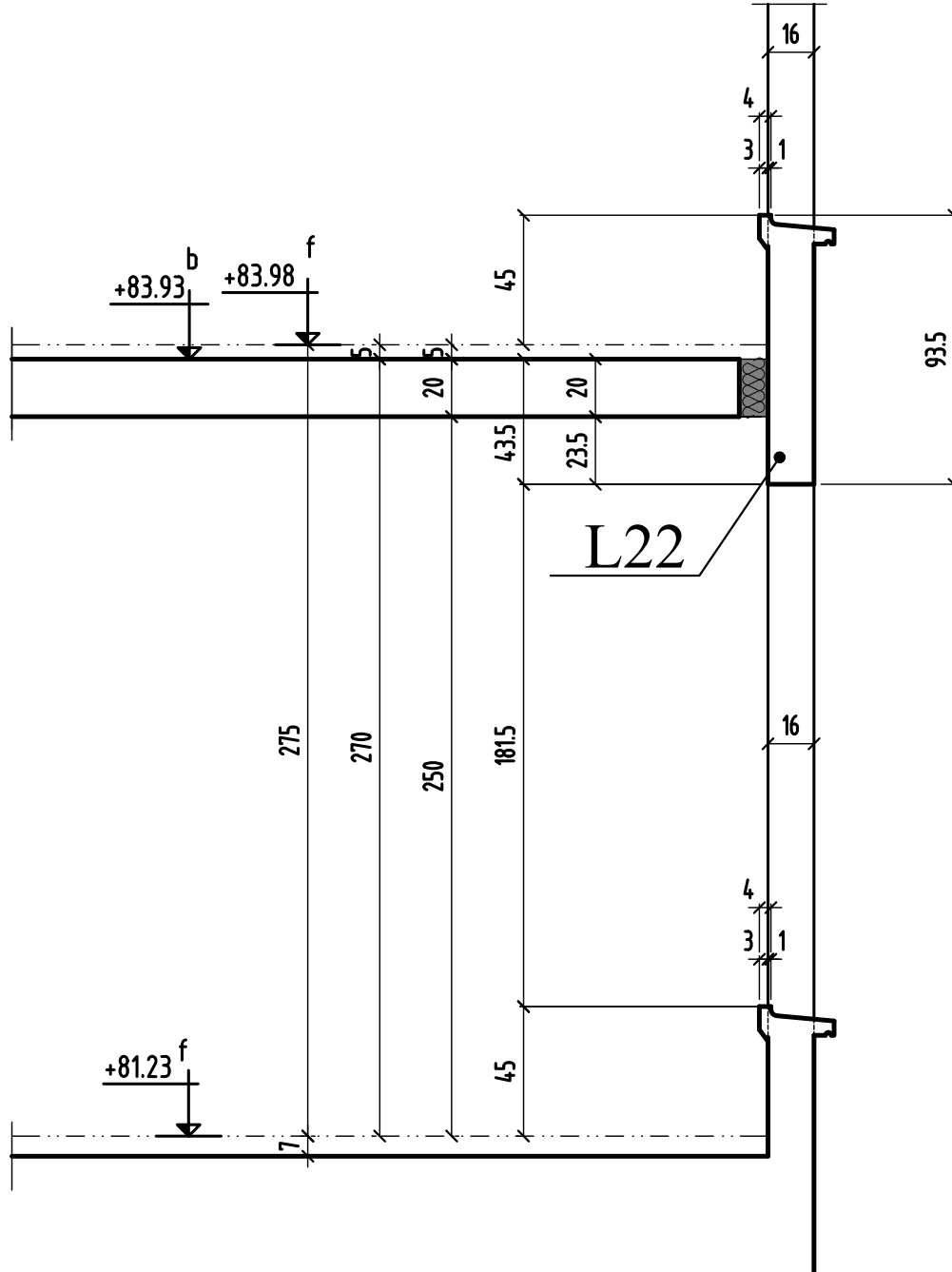
COUPE 11 - 11	MODIFICATIONS	A		AFFAIRE: 256	Cahier C.09
	0	B		Ech:1/25	Page 12

COUPE 12-12

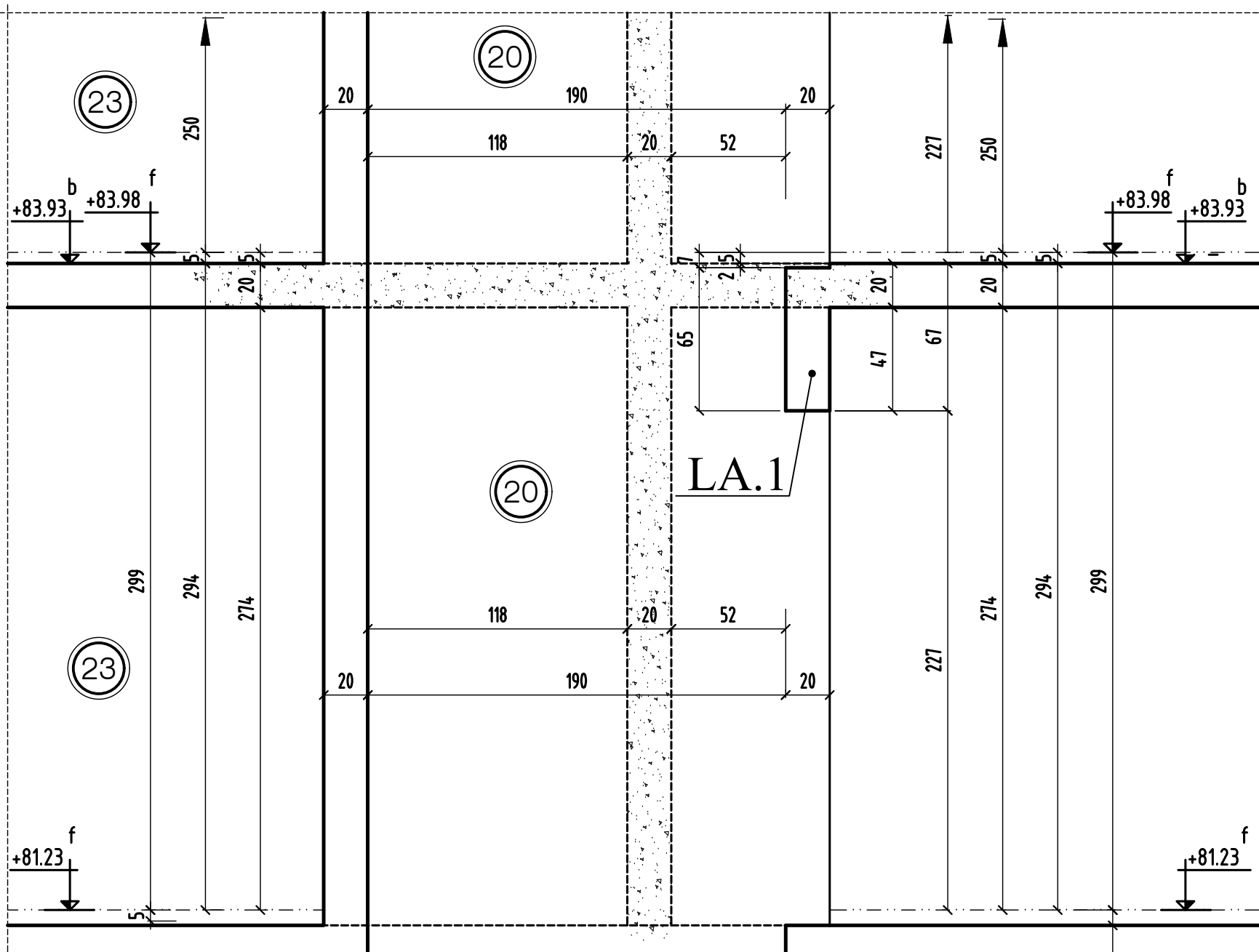


COUPE 12 - 12	MODIFICATIONS	A		AFFAIRE: 256	Cahier C.09
	0	B		Ech:1/25	Page 13

COUPE 13-13



COUPE 14-14



COUPE 14 - 14

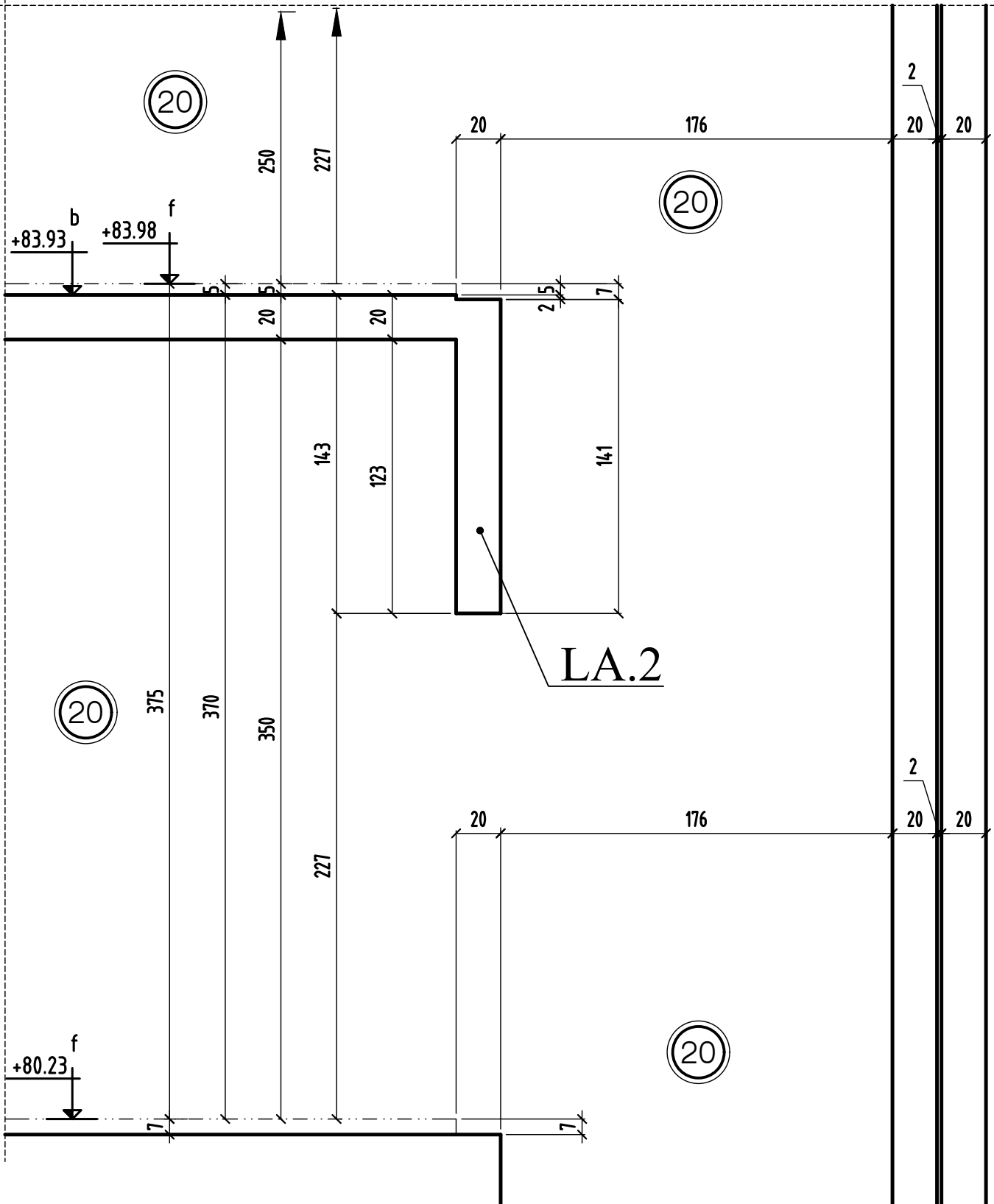
0 MODIFICATIONS

A B

AFFAIRE: 256
Ech: 1/25

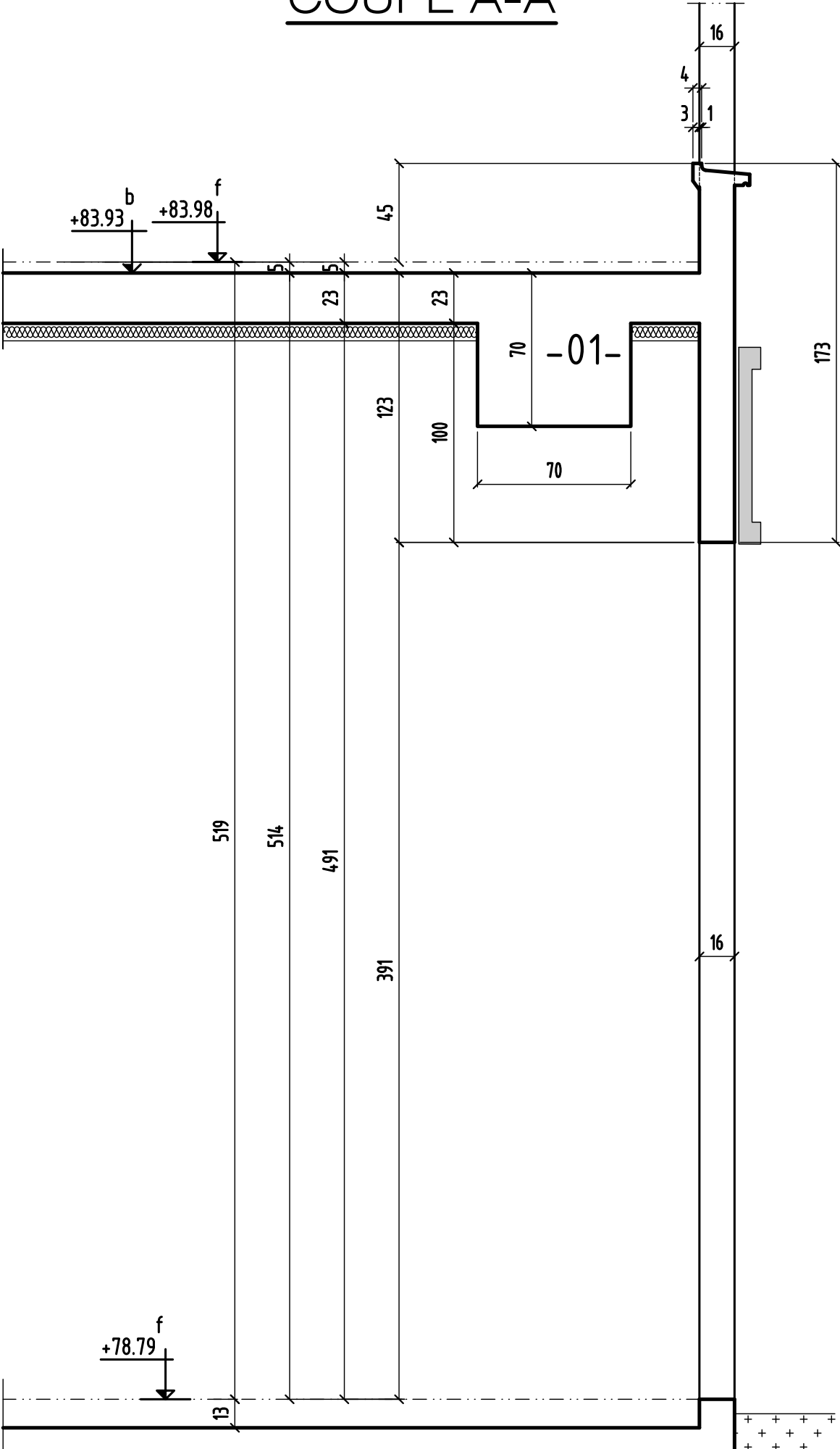
Cahier C.09
Page 15

COUPE 15-15



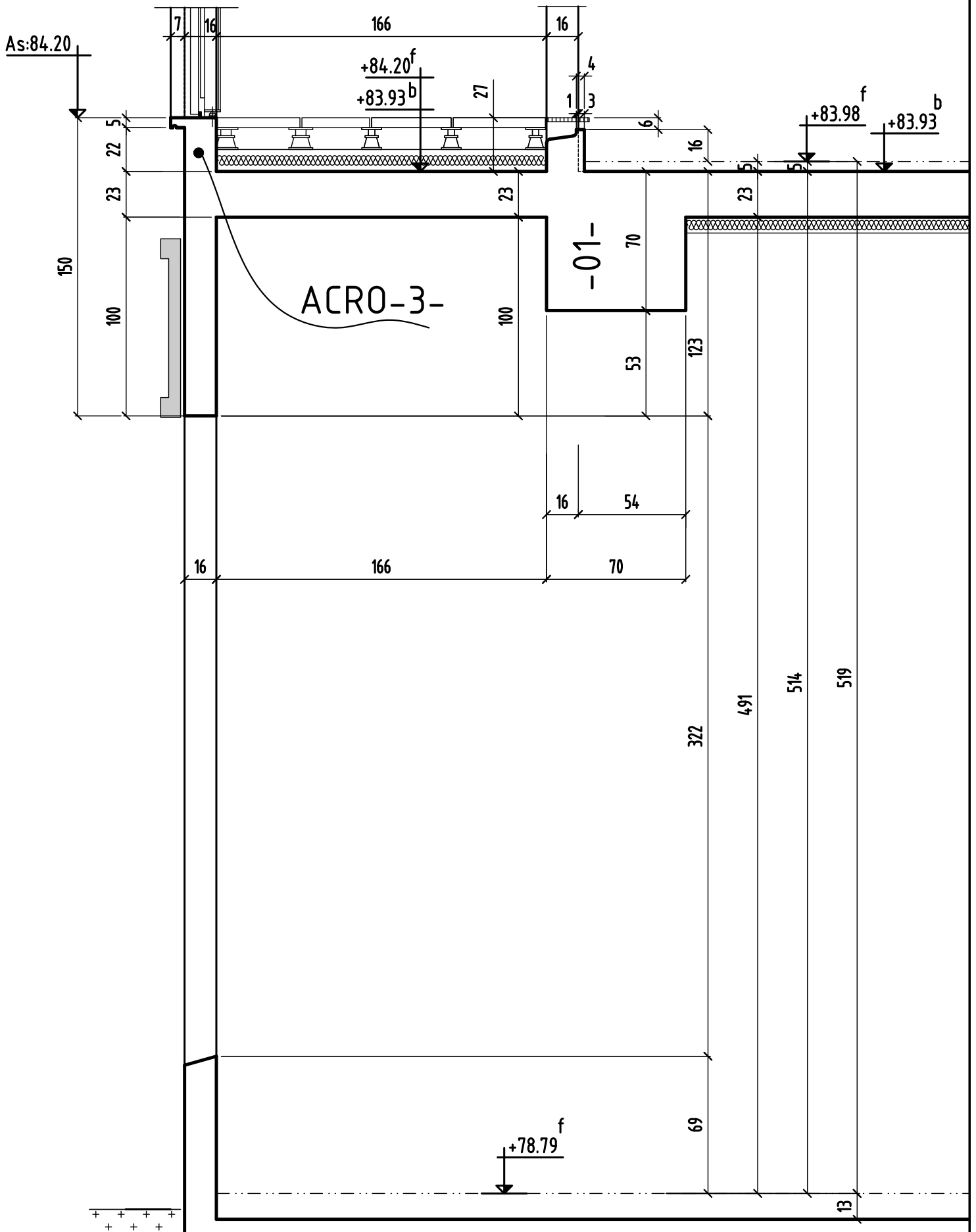
ESC.A

COUPE A-A



COUPE A - A	MODIFICATIONS	A	AFFAIRE: 256	Cahier C.09
	0	B	Ech:1/25	Page 17

COUPE B-B



COUPE B - B

MODIFICATIONS

A

AFFAIRE: 256

Cahier C.09

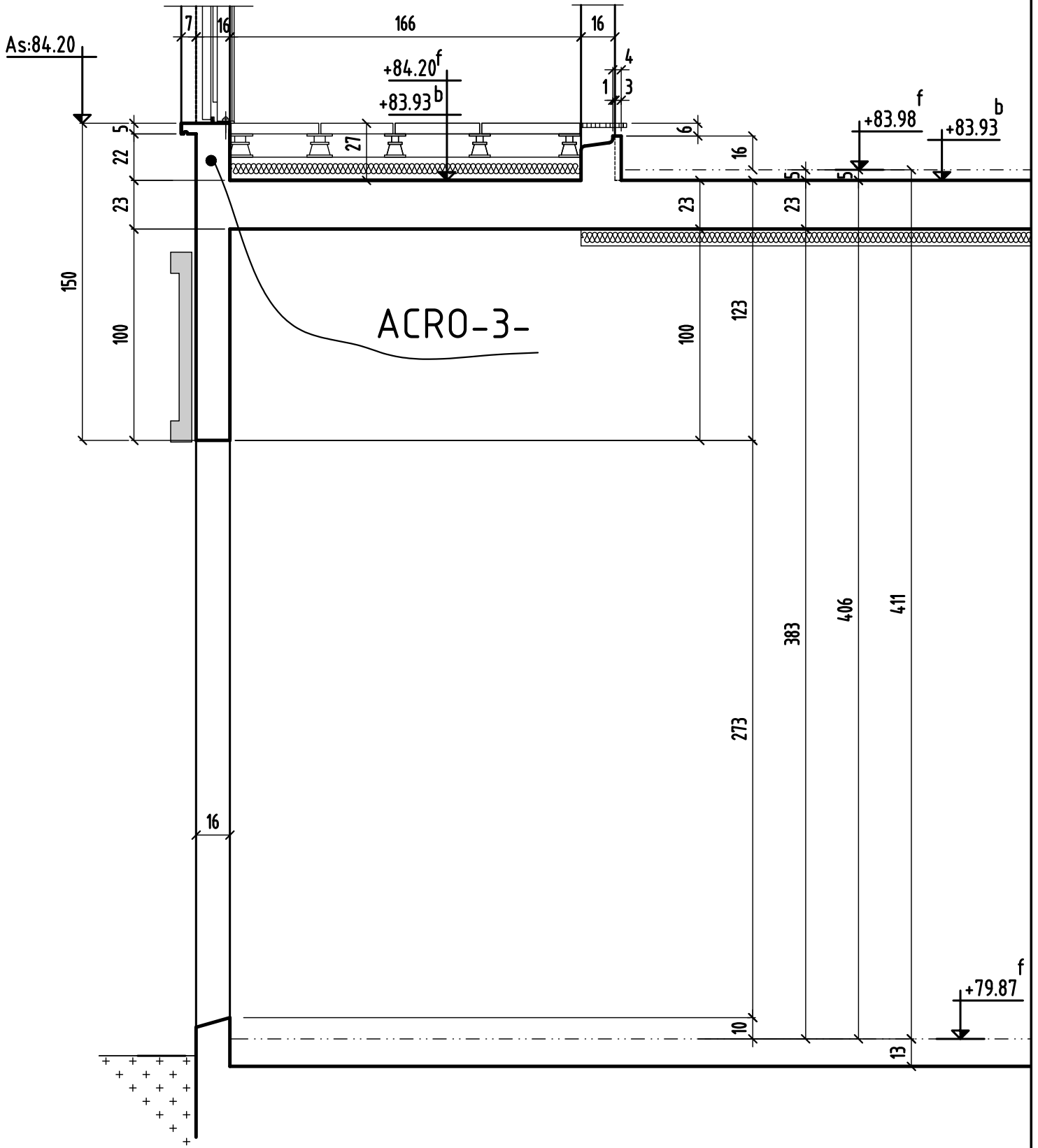
0

B

Ech:1/25

Page 18

COUPE C-C



COUPE C - C

MODIFICATIONS

A

AFFAIRE: 256

Cahier C.09

0

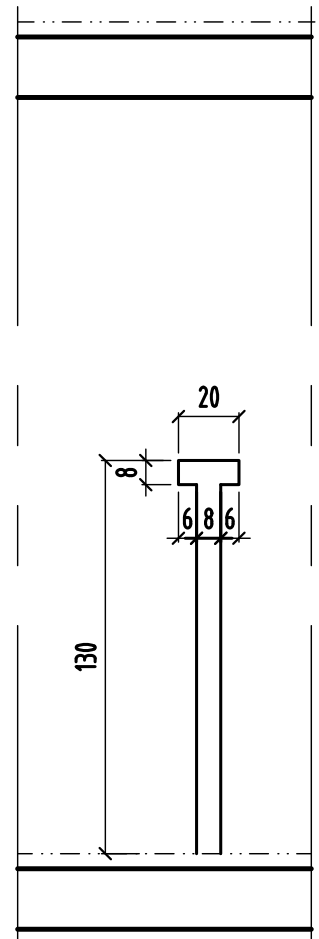
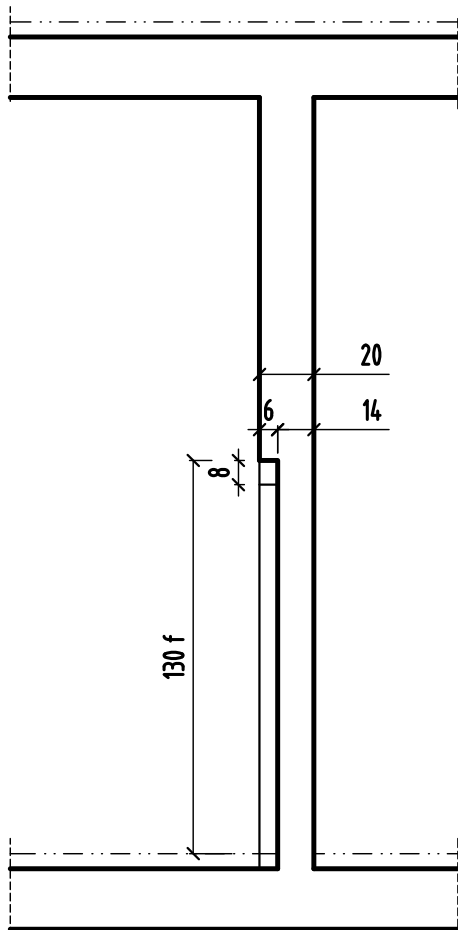
B

Ech:1/25

Page 19

Détail engravure douche en voile
coupe

élévation



VILLEJUIF

94800

**CONSTRUCTION D'UN ENSEMBLE
DE
60 LOGEMENTS ET DES COMMERCES**

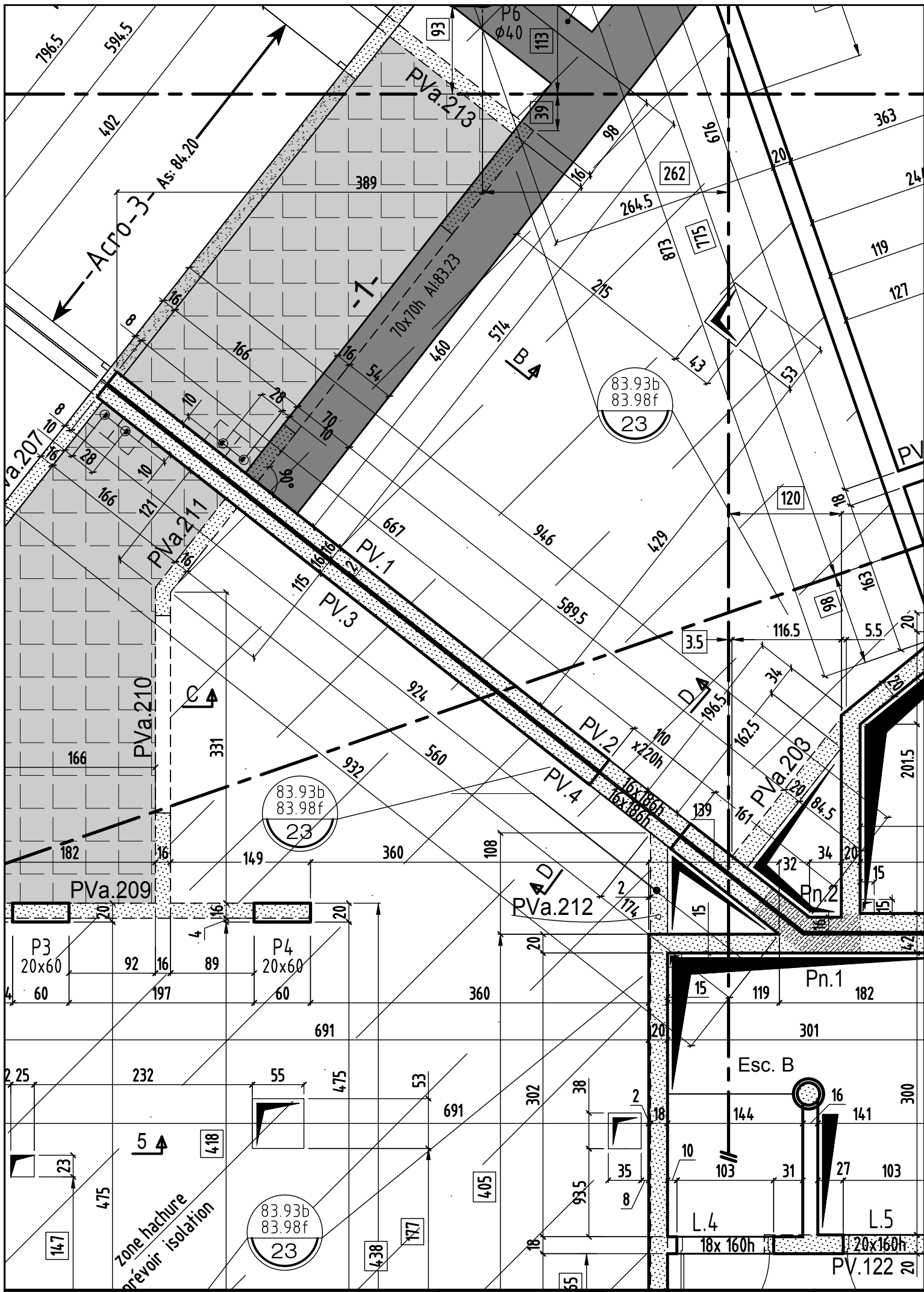
AVENUE DE PARIS ET RUE HENRI BARBUSSE
94800 VILLEJUIF

MAITRE D' OEUVRE	MAITRE D'OUVRAGE
AEF Ingenerie Paris 49 chemin de justice 92290 - Chatenay Malabry ☎: 01.46.30.29.53 ☎:01.46.30.71.96	SCI KAUFMAN & BROAD promotion 1 127, avenue Charles de Gaulle 92207 - NEULLY SUR SEINE ☎: 01.41.43.44.94 ☎:01.
BUREAU DE CONTROLE	ENTREPRISE G.O.
QUALICONSULT VELIZY PLUS - BÂTIMENT E. 1 bis, rue du Petit Clamart 78941 - VELIZY CEDEX ☎: 01.40.83.34.11 ☎:01	M.T.R 9, rue René Cassin 77173 CHEVRY-COSSIGNY ☎: 01.60.62.32.00 ☎: 01.60.62.32.01

COFFRAGE - VUE EN PLAN & DETAILS
CRÉATION UNE OUVERTURE ZONE COMMERCE
PL HAUT 1^{er} ETAGE bat (A) & (B)

ind.	date	modifications
0	06-07-17	1 ère diffusion.

	DOSSIER		PLAN		APD	
	269		C.22		IND.	PRO
					EXE	EXE
			DOE	DOE		
	Ingenieur	Projeteur	Date	Echelle		
	H.B.E	06/7/17	1/50			



COFFRAGE - VUE EN PLAN

MODIFICATIONS	A
	B

AFFAIRE: 269
Ech:1/50

Cahier C.22
Page 01

