

RESERVATIONS VOILES EXTERIEURS				RESERVATIONS VOILES INTERIEURS			
N°	A.I	TYPE	Dim(cm) lxht ou Ø	N°	A.I	TYPE	Dim(cm) lxht ou Ø
50	88.98	résa	Ø12.5	01	88.93	résa	20x20
51	88.88	résa	Ø12.5	02	86.73	résa	10x10
52	88.88	résa	Ø12.5	03	86.73	résa	60x240
53	88.98	résa	Ø12.5	04	86.73	résa	60x240
54				05	88.93	résa	15x15
55				06	86.73	résa	10x10
56				07	86.73	résa	50x240
57				08			
58				09			

à confirmer  
à confirmer

**NOTATION :**

**POUTRES:** -00- à -00-  
**POTEAUX:** P1 à P4  
**AMORCES POUTRES- VOILES :** PvA.000 à PvA.000  
**POUTRES-VOILE :** PV.000 à PV.000  
**LINTEAUX INTERIEURS :** L.1 à L.20

VOIR PLAN N° : C.13 - Coupes et détails

<b>SURCHARGES:</b> PARKING: 250 Da/m <sup>2</sup> ESCALIERS et CIRCULATIONS: 250 Da/m <sup>2</sup>	<b>BETONS:</b> Béton appariement: XC1 C25/30 Fc28 = 25 MPa Béton pour allègement: XC1 C25/30 Fc28 = 25 MPa Béton Voiles et éléments sous terre: XF1 C25/30 Fc28 = 25 MPa Gros Béton: XF1 C16/20 Fc28 = 16 MPa Sauf cas contraire	<b>Éléments de structure :</b> Béton Béton Non Porteur Poteaux BA noyés Magrènement Pierre Portuaise Magrènement Craie Portuaise Magrènement Craie Non Portuaise Magrènement Craie Non Portuaise Béton Préfabriqué Repérage des voiles contre terre Éléments BA porteurs vus par transparence Béton Murs et relevés vus par transparence Béton	<b>Compléments et roulements :</b> Cais béton, recharges Dalles sur plots Terre Béton désactivé décalés pour allègement Isolation sur le plancher
--	---	---	---

Fissuration: Fissuration peu préjudiciable (fpp)  
 Limite de propriété  
 Existant  
 Isolation en sous face de plancher ep: 12.5 cm  
 Isolation sur le plancher

PLUMBER: en attente  
 ELECTRICIEN: en attente

VILLEJUIF 94800

**CONSTRUCTION D'UN ENSEMBLE DE 60 LOGEMENTS ET DES COMMERCES**

AVENUE DE PARIS ET RUE HENRI BARBUSSE  
94800 VILLEJUIF

<b>MAITRE D'OEUVRE</b> <b>A&amp;F Ingénierie Paris</b> 49 chemin de Justice 92290 - Chatenay Malabry ☎: 01.46.30.20.63 ☎: 01.46.30.71.90	<b>MAITRE D'OUVRAGE</b> <b>SCI KAUFMAN &amp; BROAD promotion 1</b> 127, avenue Charles de Gaulle 92297 - NOUILLY SUR SEINE ☎: 01.41.43.44.94 ☎: 01.41.43.44.94
<b>BUREAU DE CONTROLE</b> <b>QUALICONSULT</b> 1 bis, rue du Petit Clémart 75004 - VELEY CLÉMART ☎: 01.40.83.34.11 ☎: 01.40.83.34.11	<b>ENTREPRISE G.O.</b> <b>M. T. R</b> 9, rue René Cochin 77173 CHEVRY-COSSIGNY ☎: 01.60.62.32.00 ☎: 01.60.62.32.01

**COFFRAGE - VUE EN PLAN**  
**BATIMENTS (A) & (B) PL HAUT 3ème ETAGE**

ind.	date	modifications
0	03-12-15	1 ère diffusion.
A	06-06-16	MISE A JOUR SUIVANT VISA MOE
B	04-07-16	MISE A JOUR SUIVANT VISA MOE RECU LE 01-07-16

DOSSIER	PLAN	APD
269	C.12	IND. PRO. EXE. DOE.
Projeteur	Date	Echelle
H.B.F.	03/12/15	1/50

VILLEJUIF

94800

**CONSTRUCTION D'UN ENSEMBLE  
DE  
60 LOGEMENTS ET DES COMMERCES**

AVENUE DE PARIS ET RUE HENRI BARBUSSE  
94800 VILLEJUIF

MAITRE D' OEUVRE	MAITRE D'OUVRAGE
<b>AEF Ingenerie Paris</b> 49 chemin de justice 92290 - Chatenay Malabry ☎: 01.46.30.29.53 ☎:01.46.30.71.96	<b>SCI KAUFMAN &amp; BROAD promotion 1</b> 127, avenue Charles de Gaulle 92207 - NEULLY SUR SEINE ☎: 01.41.43.44.94 ☎:01.
BUREAU DE CONTROLE	<b>ENTREPRISE G.O.</b>
<b>QUALICONSULT</b> VELIZY PLUS - BÂTIMENT E. 1 bis, rue du Petit Clamart 78941 - VELIZY CEDEX ☎: 01.40.83.34.11 ☎:01	<b>M.T.R</b> 9, rue René Cassin 77173 CHEVRY-COSSIGNY ☎: 01.60.62.32.00 ☎: 01.60.62.32.01

COUPES (coffrage)  
BATIMENTS (A) & (B) PL HAUT 3<sup>ème</sup> ETAGE

ind.	date	modifications
0	03-12-15	1 ère diffusion.
A	06-06-16	MISE A JOUR SUIVANT VISA MOE
B	04-07-16	MISE A JOUR SUIVANT VISA MOE RECU LE 01-07-16

	DOSSIER		PLAN		APD	
	269		C.13		IND.	
					EXE	X
					DOE	
	Ingenieur	Projeteur	Date	Echelle		
	H.B.E	03/12/15	1/25			

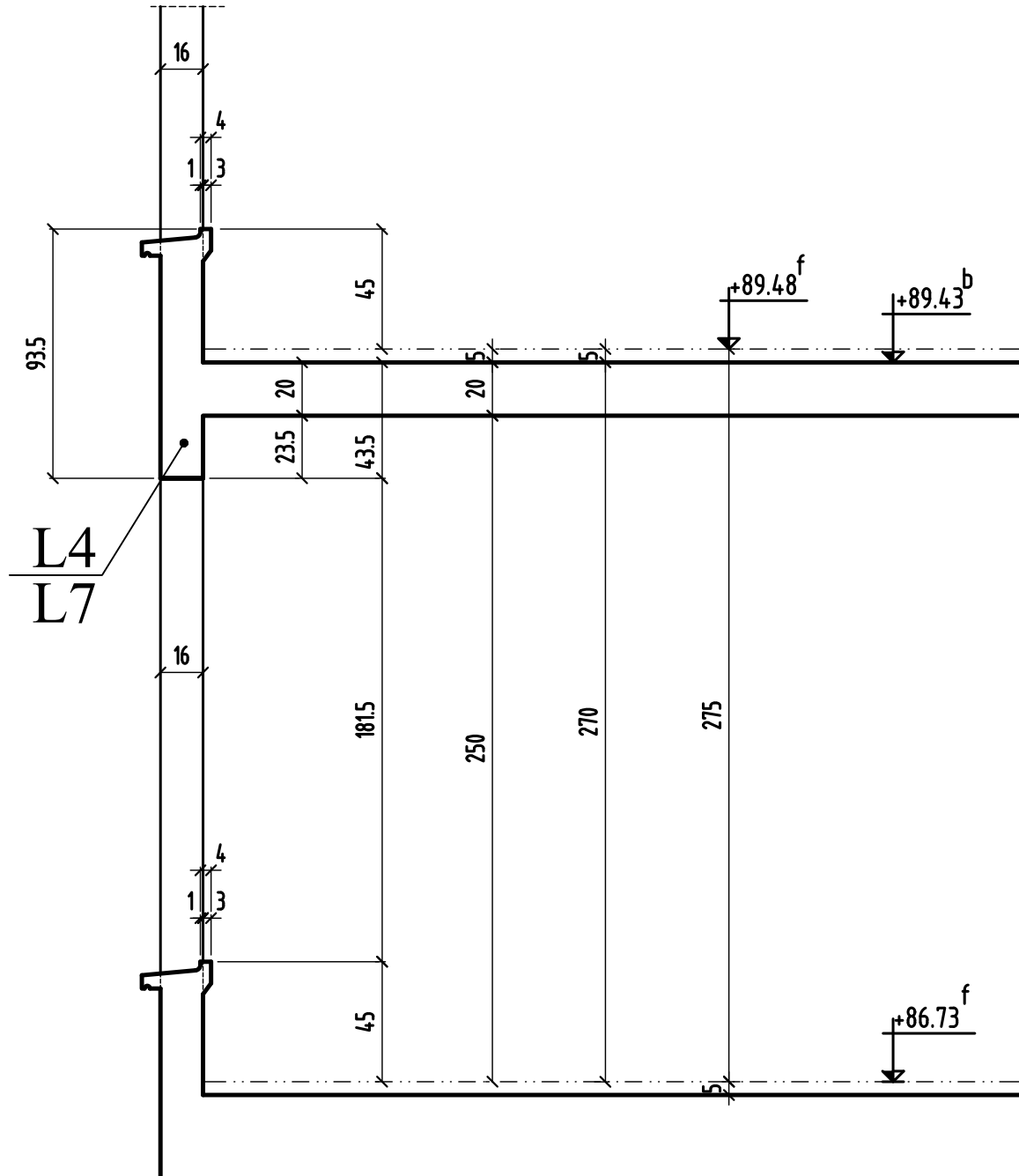
NOTA: DETAILS DES SEUILS ET APPUIS VOIR CAHIERS DU MENUISIER  
DE L'ETANCHEUR ET DE LA PIERRE

NOTA: L'EXECUTION DE CE PLAN N'EST VALABLE QU'APRES L'APPROBATION  
DE LA MAITRISE D'OEUVRE, DU MAITRE D'OUVRAGE, DU BUREAU DE  
CONTRÔLE ET DES CORPS D'ETATS CONCERNES



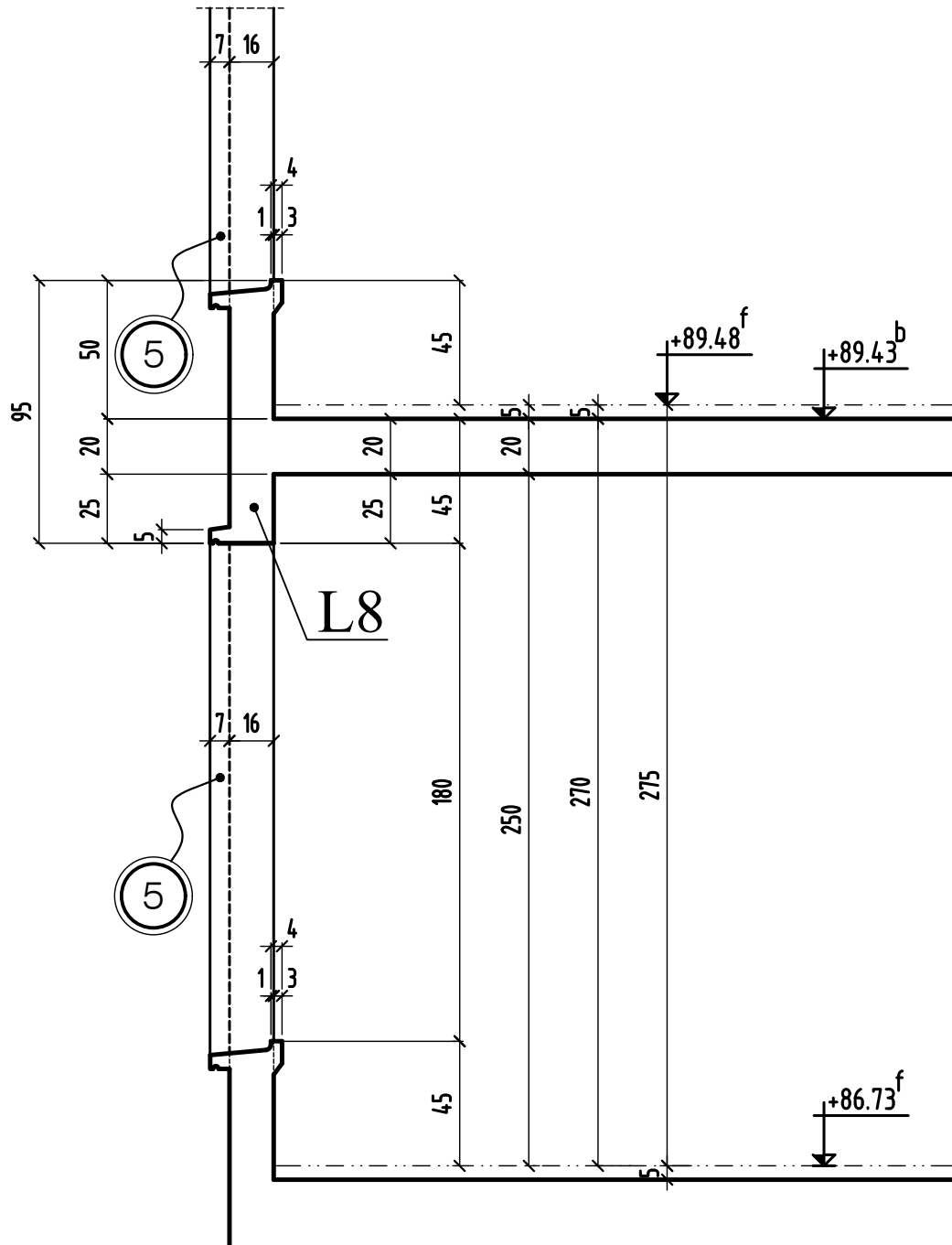


# COUPE 3-3



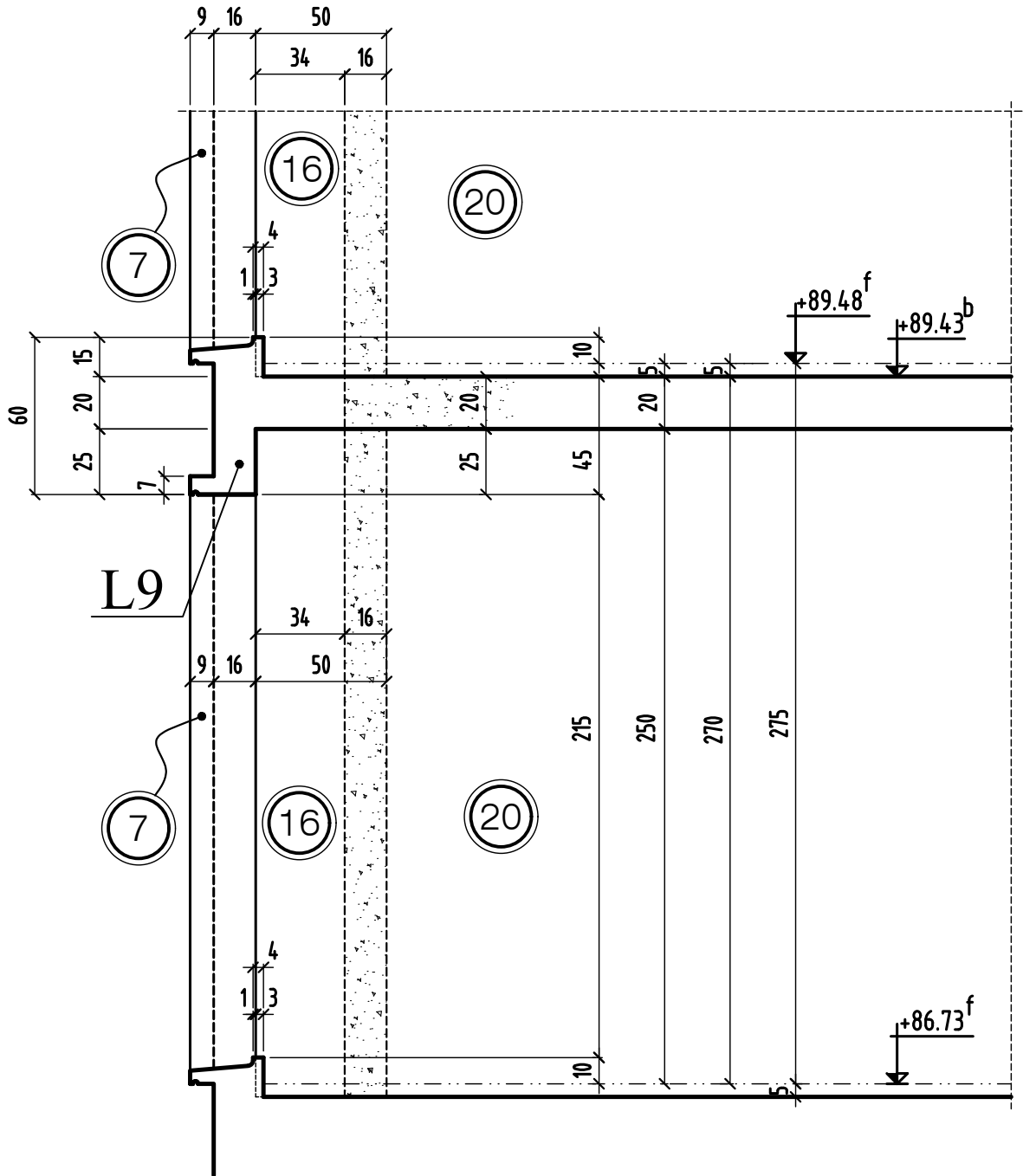


# COUPE 5-5

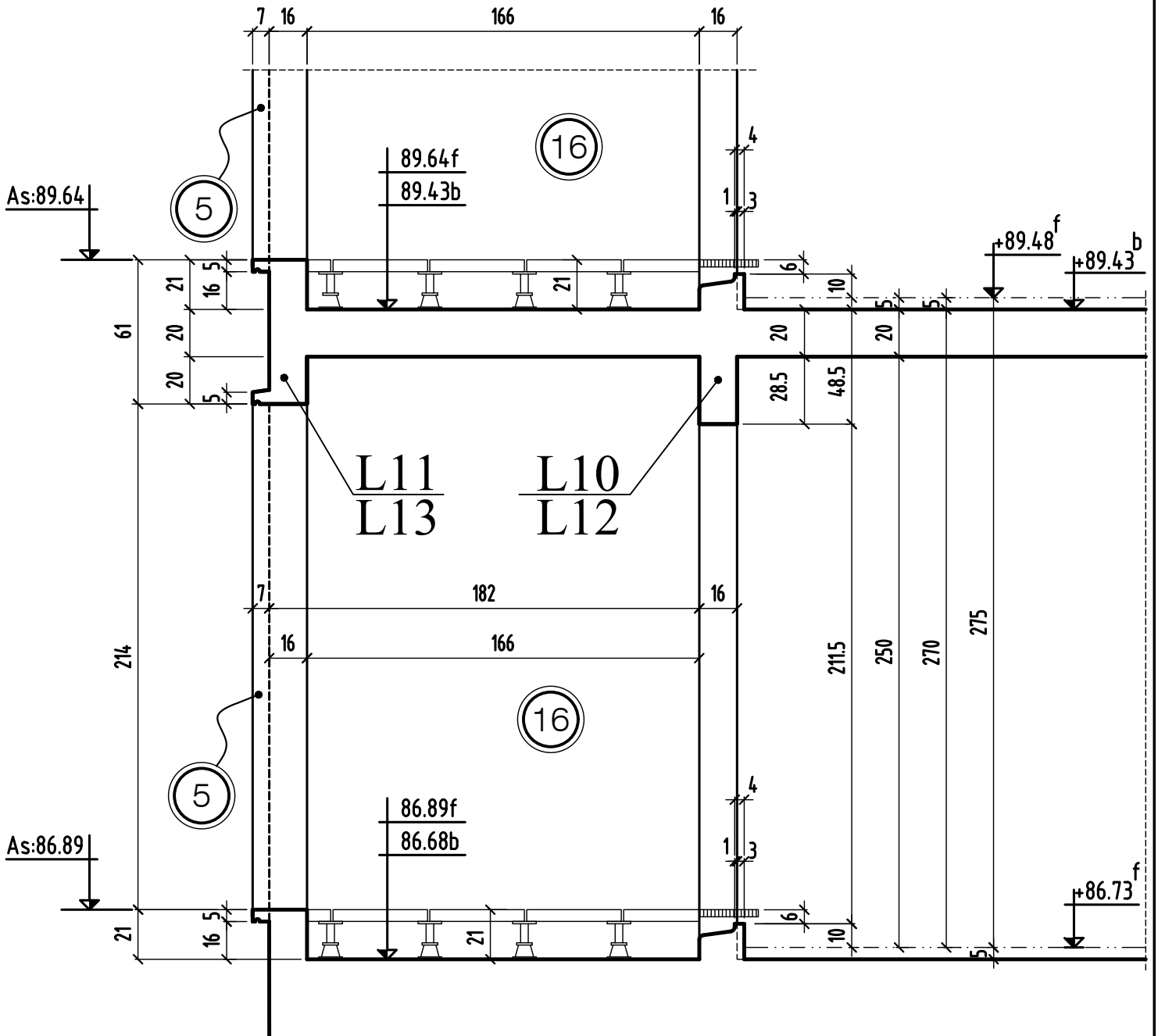




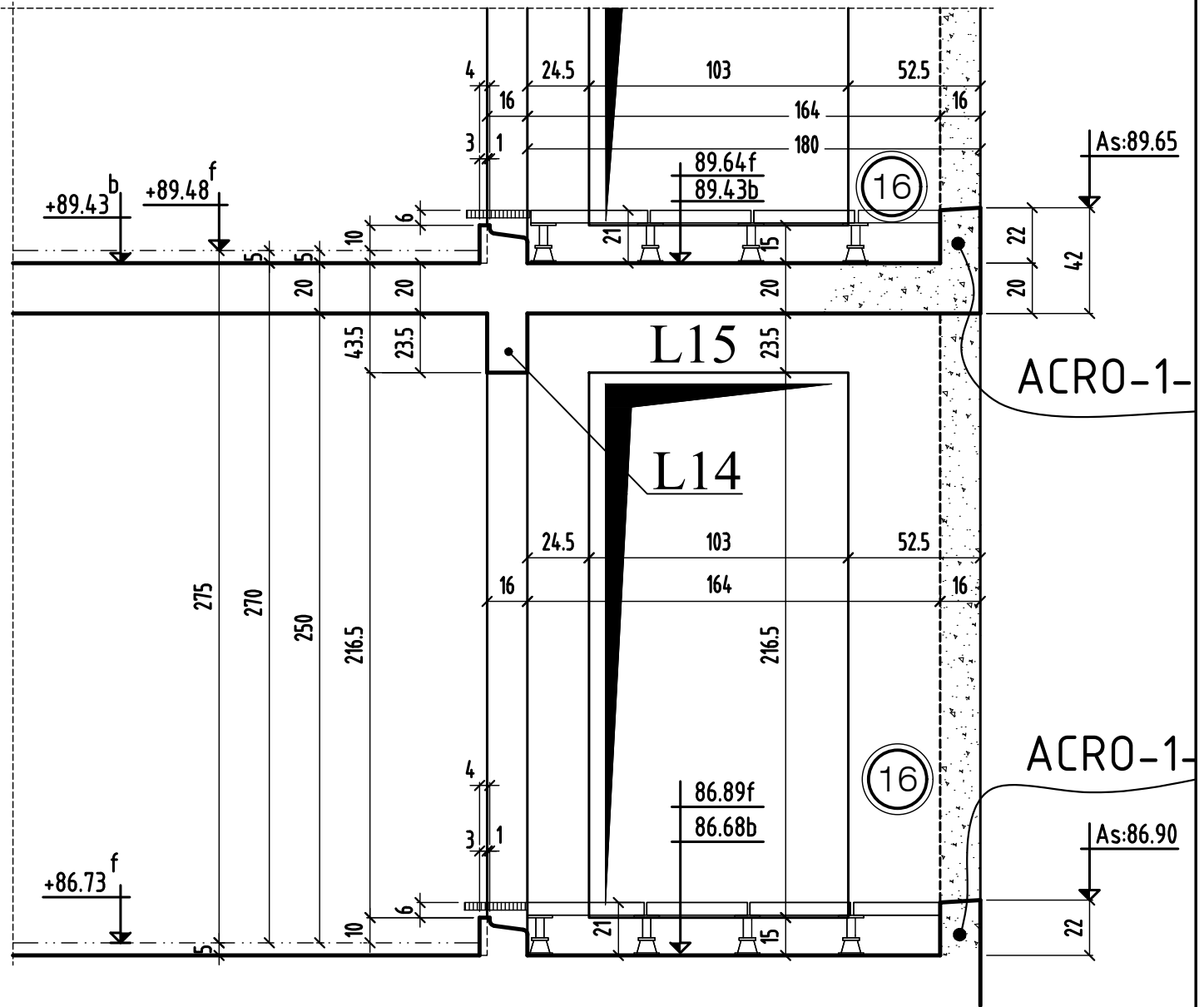
# COUPE 6-6



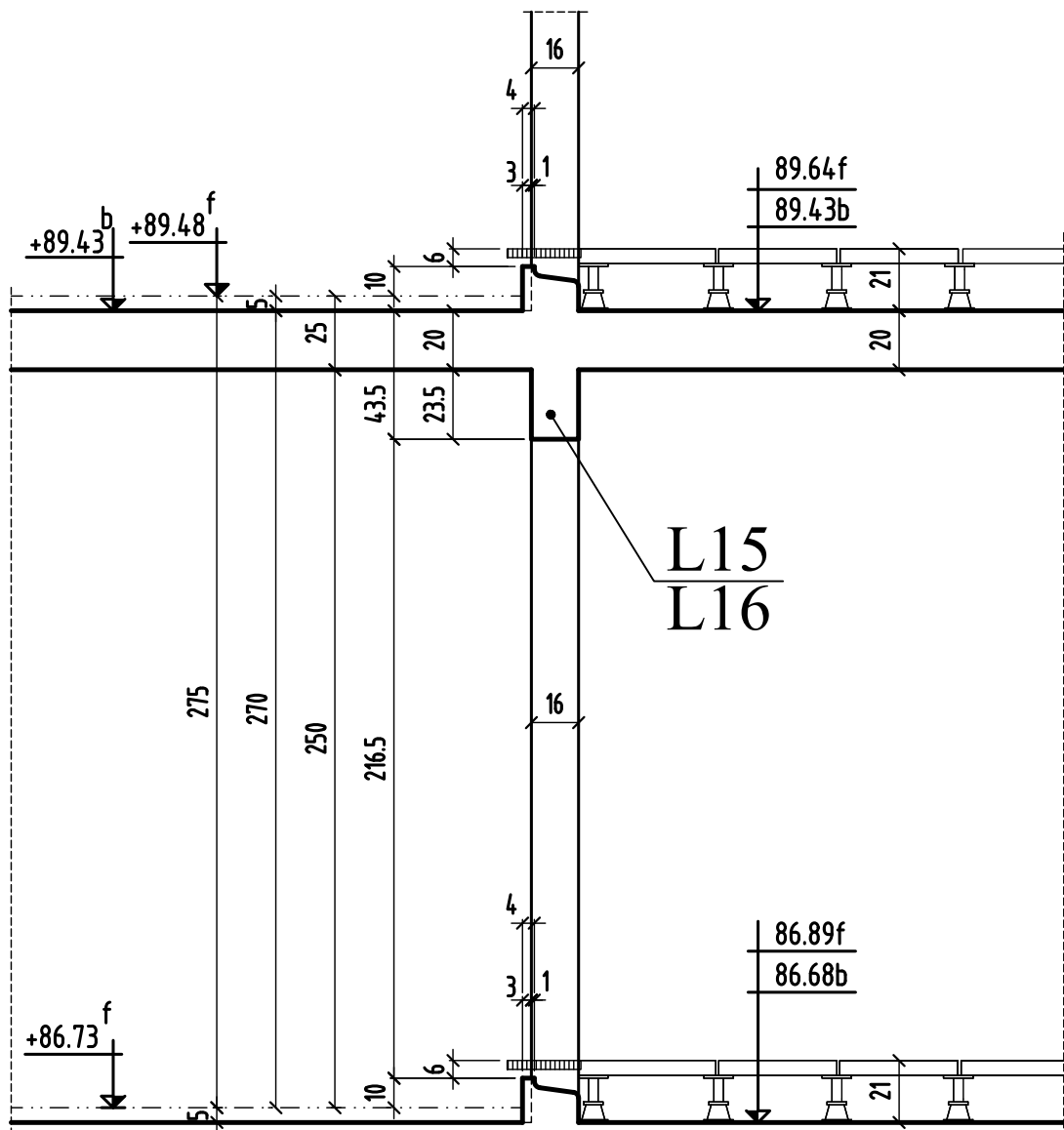
# COUPE 7-7



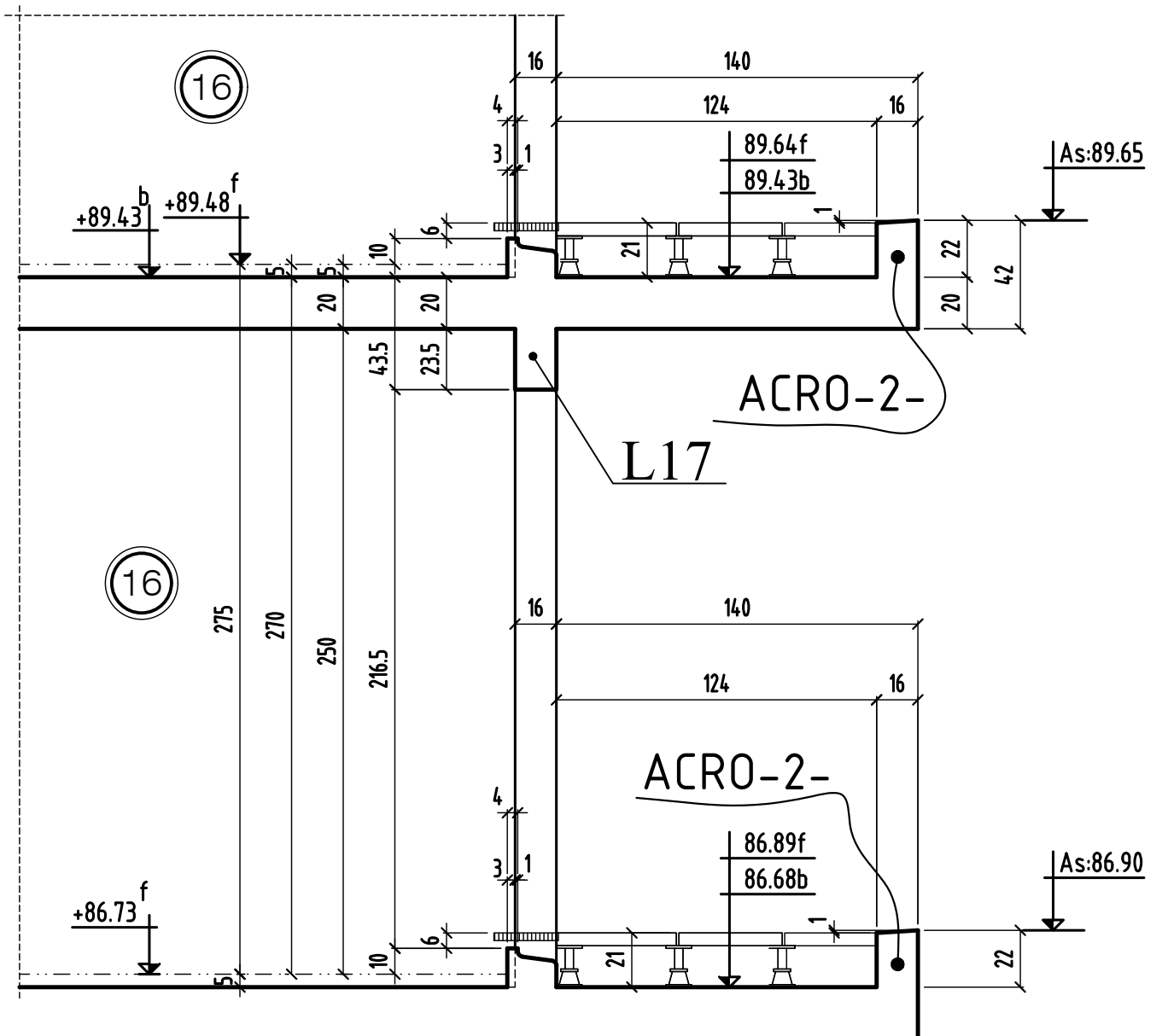
# COUPE 8-8



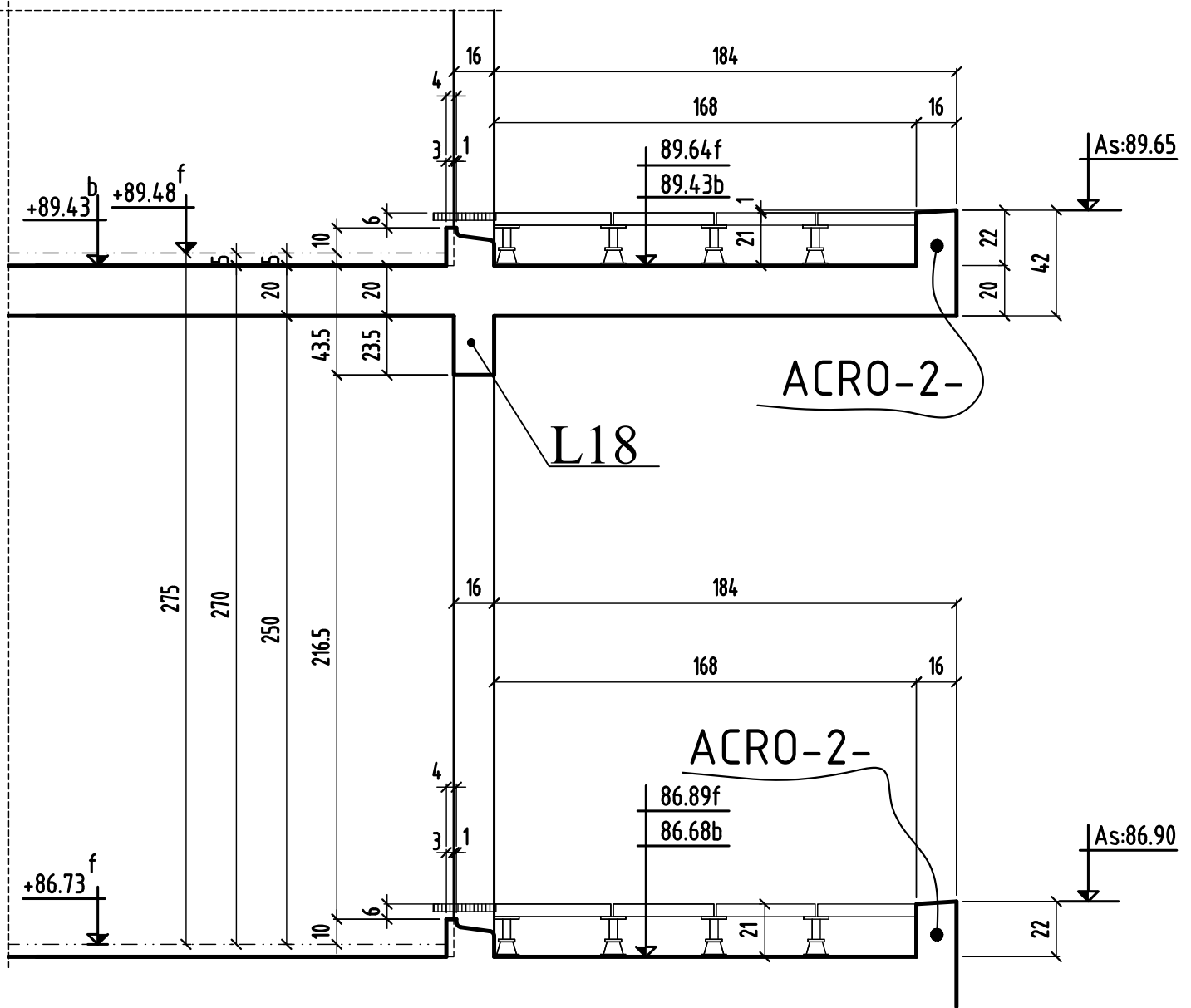
# COUPE 9-9



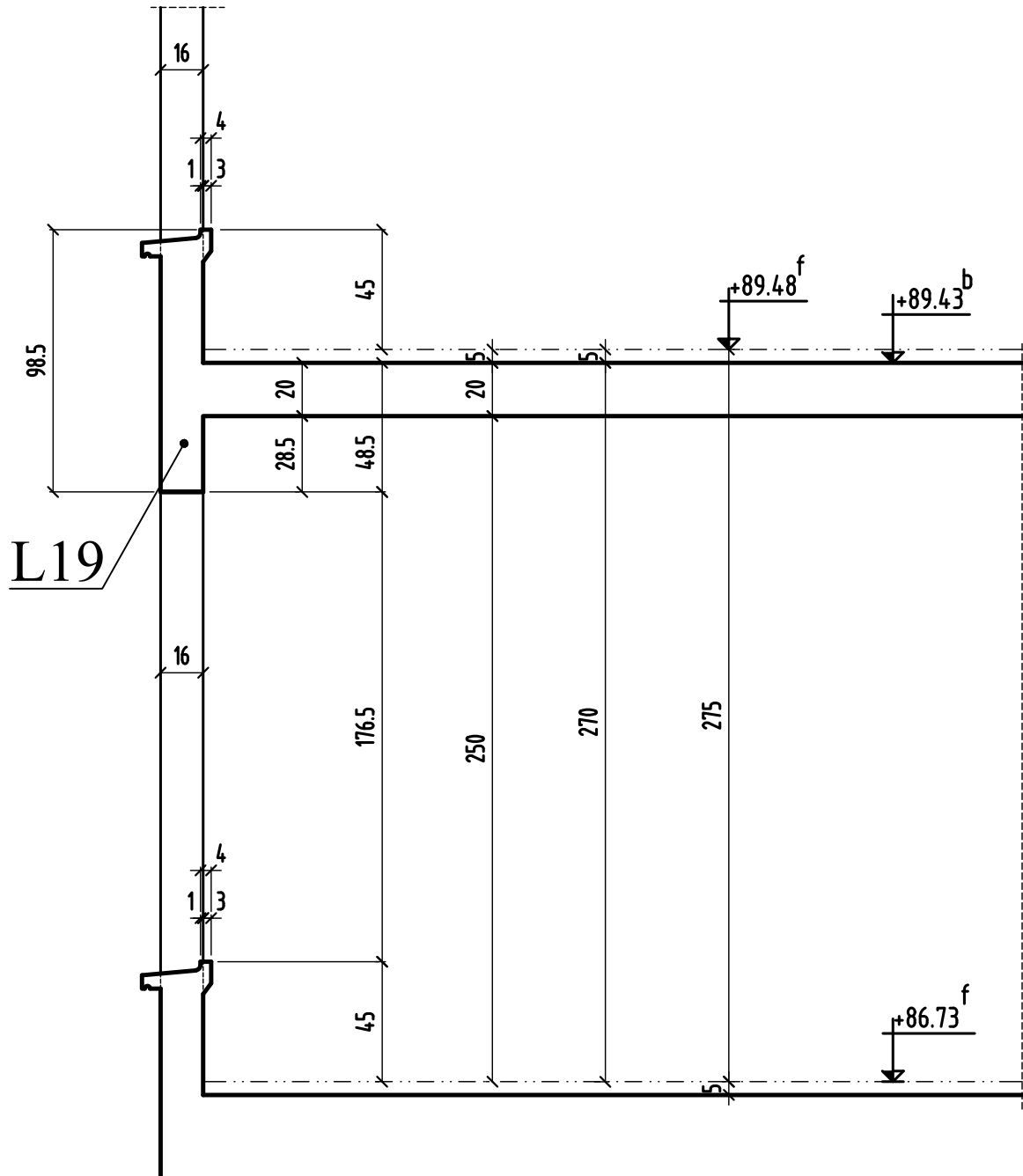
# COUPE 10-10



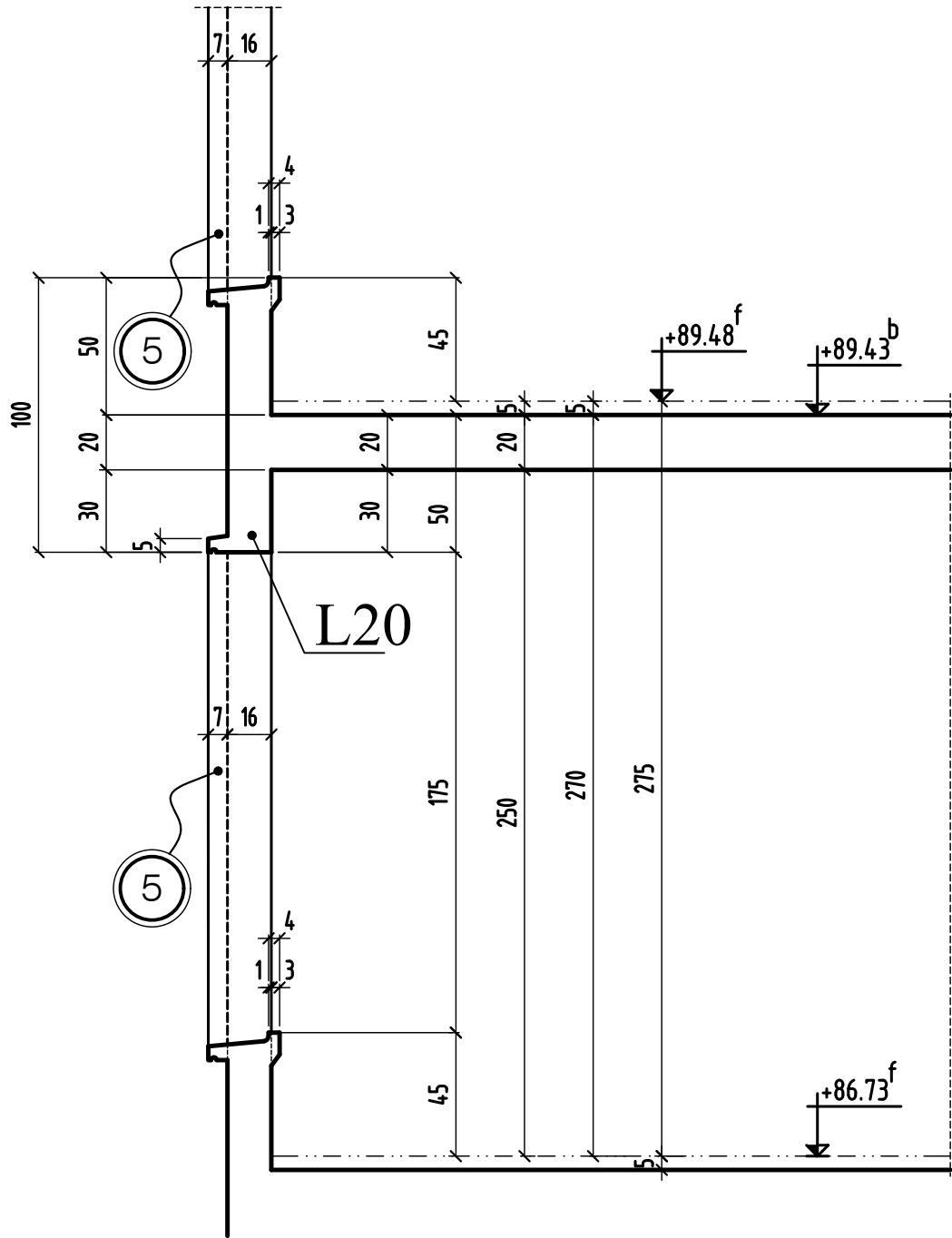
# COUPE 11-11



# COUPE 12-12



# COUPE 13-13





Détail engravure douche en voile  
coupe

élévation

