



VILLEJUIF

94800

**CONSTRUCTION D'UN ENSEMBLE  
DE  
60 LOGEMENTS ET DES COMMERCES**

AVENUE DE PARIS ET RUE HENRI BARBUSSE  
94800 VILLEJUIF

MAITRE D' OEUVRE	MAITRE D'OUVRAGE
<b>AEF Ingenerie Paris</b> 49 chemin de justice 92290 - Chatenay Malabry ☎: 01.46.30.29.53 ☎:01.46.30.71.96	<b>SCI KAUFMAN &amp; BROAD promotion 1</b> 127, avenue Charles de Gaulle 92207 - NEUILLY SUR SEINE ☎: 01.41.43.44.94 ☎:01.
BUREAU DE CONTROLE	ENTREPRISE G.O.
<b>QUALICONSULT</b> VELIZY PLUS - BÂTIMENT E. 1 bis, rue du Petit Clamart 78941 - VELIZY CEDEX ☎: 01.40.83.34.11 ☎:01	<b>M.T.R</b> 9, rue René Cassin 77173 CHEVRY-COSSIGNY ☎ 01.60.62.32.00 ☎: 01.60.62.32.01

**COFFRAGE - COUPES**  
**BATIMENTS (A) & (B) PL HAUT 5<sup>ème</sup> ETAGE**

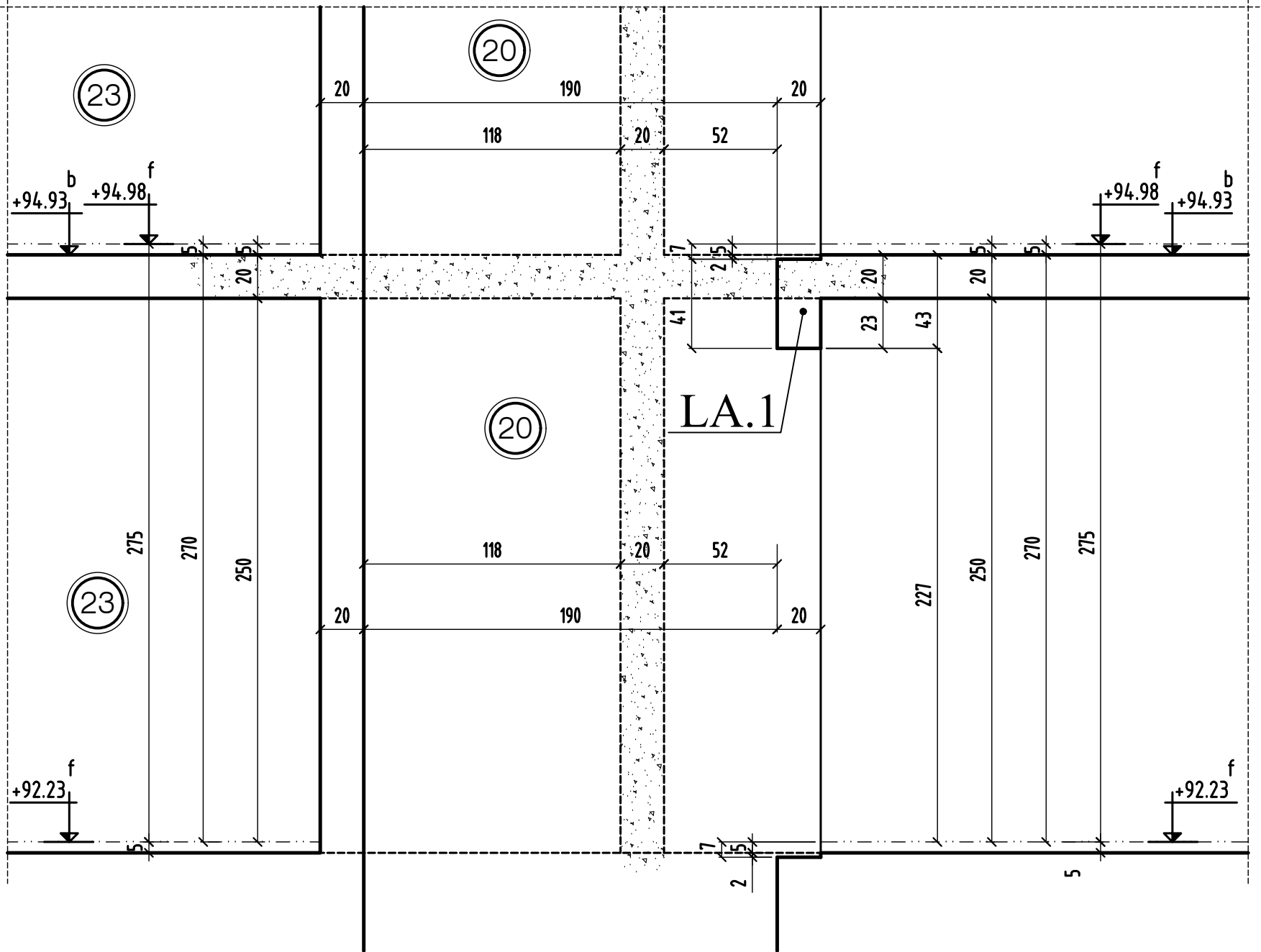
ind.	date	modifications
0	22-12-15	1 ère diffusion.
<b>A</b>	06-06-16	MISE A JOUR SUIVANT VISA MOE
<b>B</b>	22-07-16	MISE A JOUR SUIVANT VISA MOE RECU LE 01-07-16

	DOSSIER		PLAN		APD	
	269 C.17		EXE	IND.	PRO	
				EXE	DOE	X
	Ingenieur	Projeteur	Date	Echelle		
	<i>H.B.E</i>	<i>22/12/15</i>	<i>1/25</i>			

NOTA: DETAILS DES SEUILS ET APPUIS VOIR CAHIERS DU MENUISIER  
DE L'ETANCHEUR ET DE LA PIERRE

NOTA: L'EXECUTION DE CE PLAN N'EST VALABLE QU'APRES L'APPROBATION  
DE LA MAITRISE D'OEUVRE, DU MAITRE D'OUVRAGE, DU BUREAU DE  
CONTRÔLE ET DES CORPS D'ETATS CONCERNES

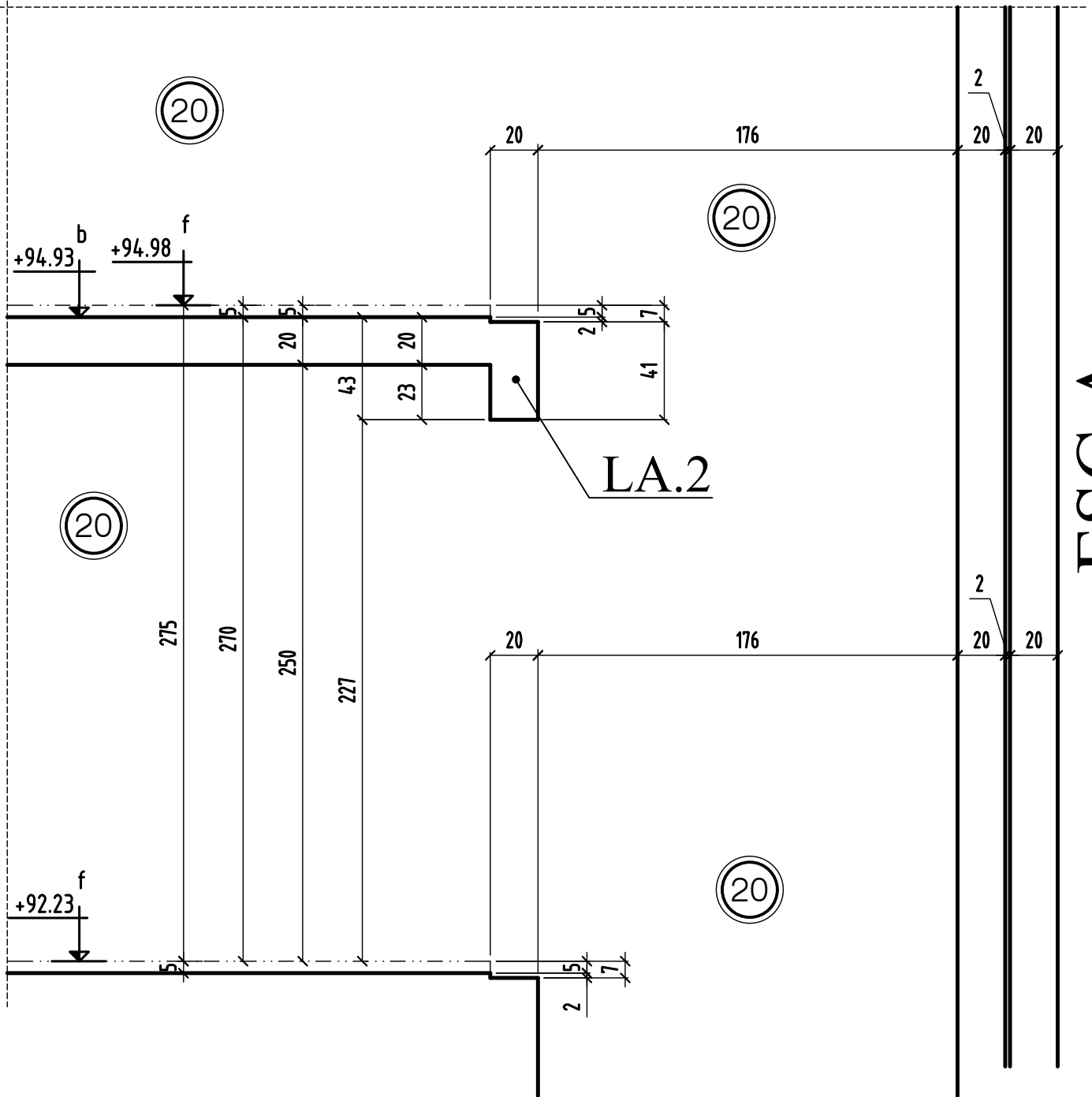
# COUPE 1-1



0	MODIFICATIONS	AFFAIRE: 269	Cahier C.17
B	A	Ech: 1/25	Page 02

COUPE 1-1

# COUPE 2-2



**ESC.A**



0	MODIFICATIONS
A	
B	

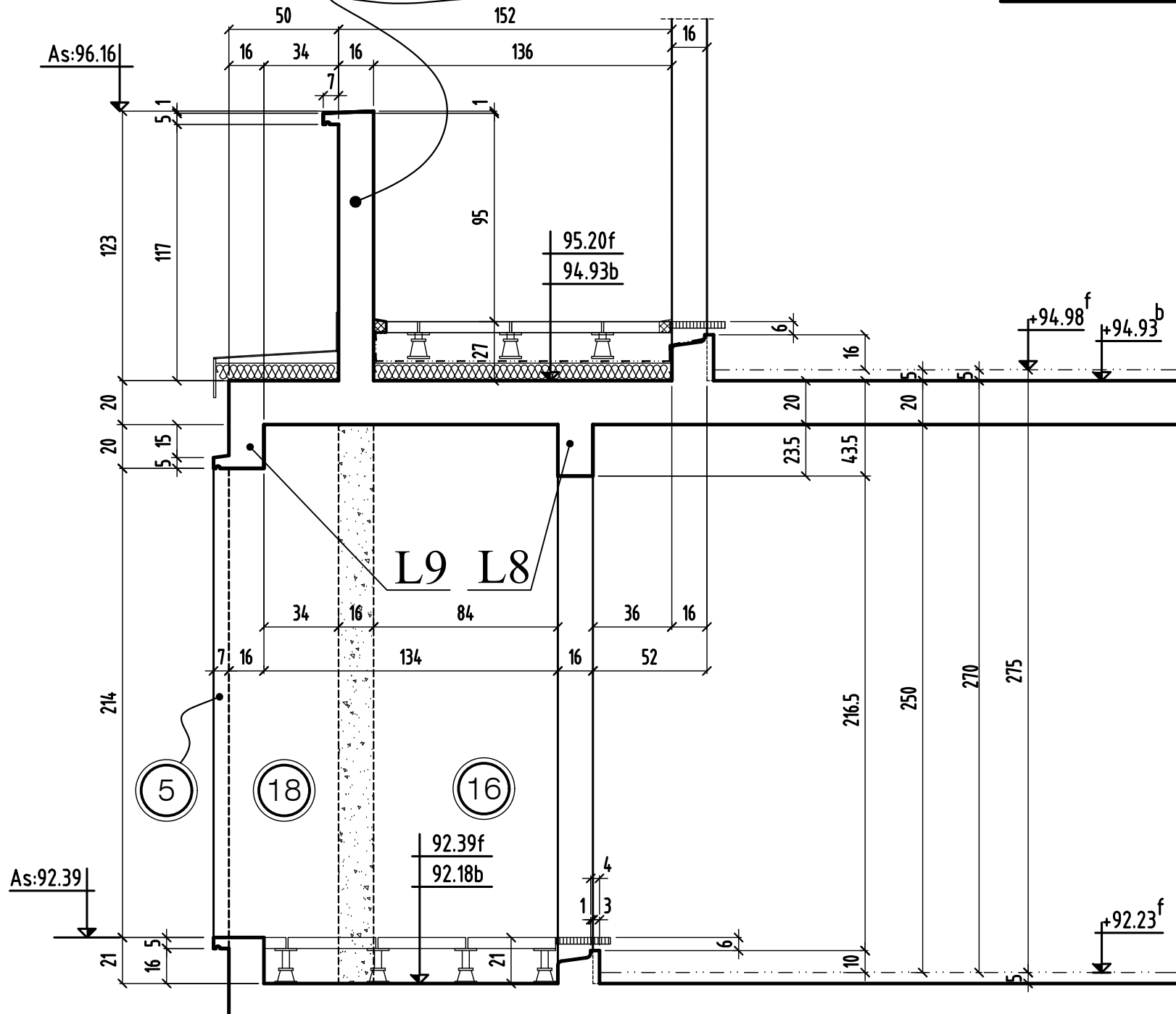
A

AFFAIRE: 269  
Ech: 1/25

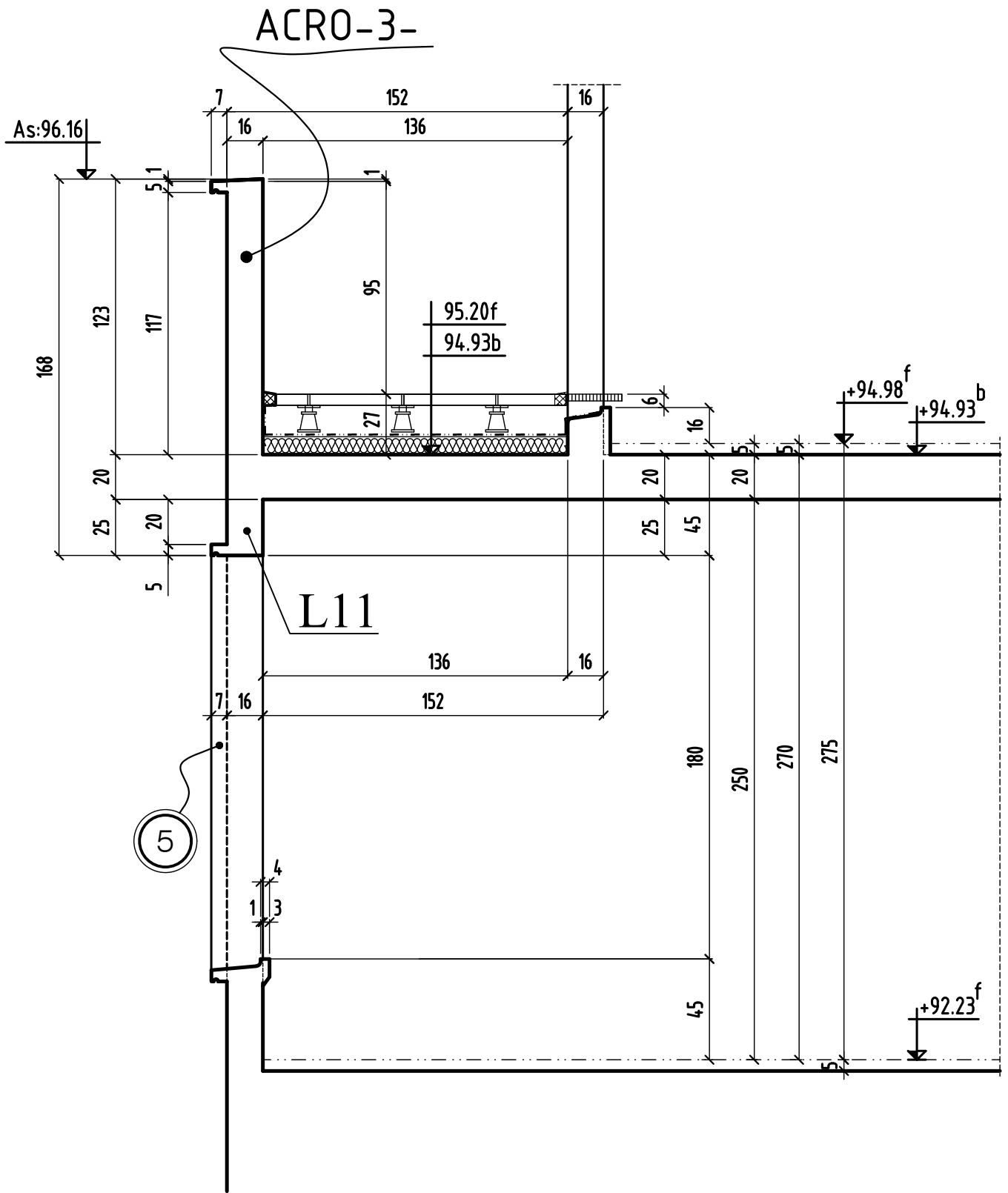
Cahier C.17  
Page 05

ACRO-3-

COUPE 4-4



# COUPE 5-5

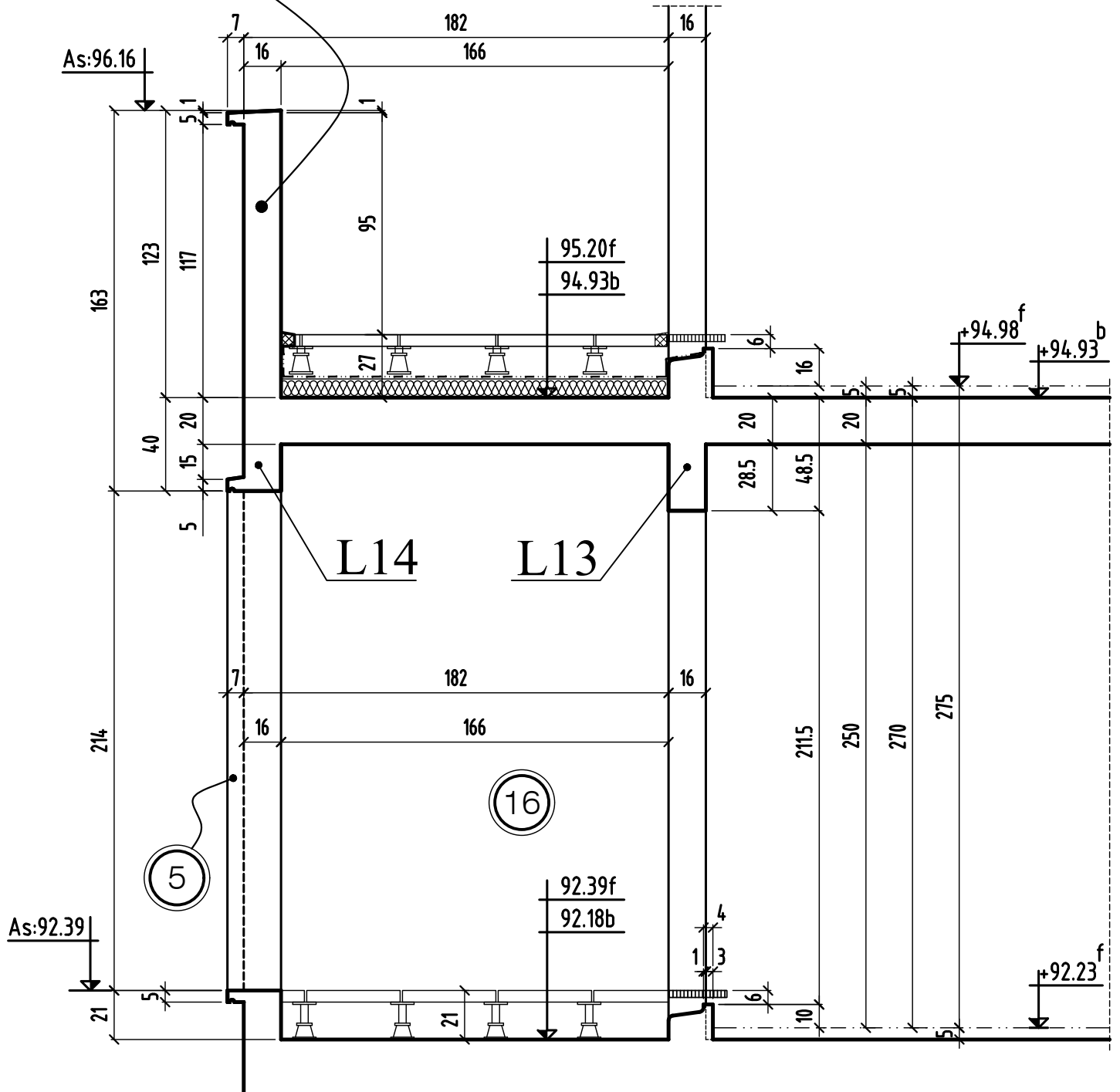






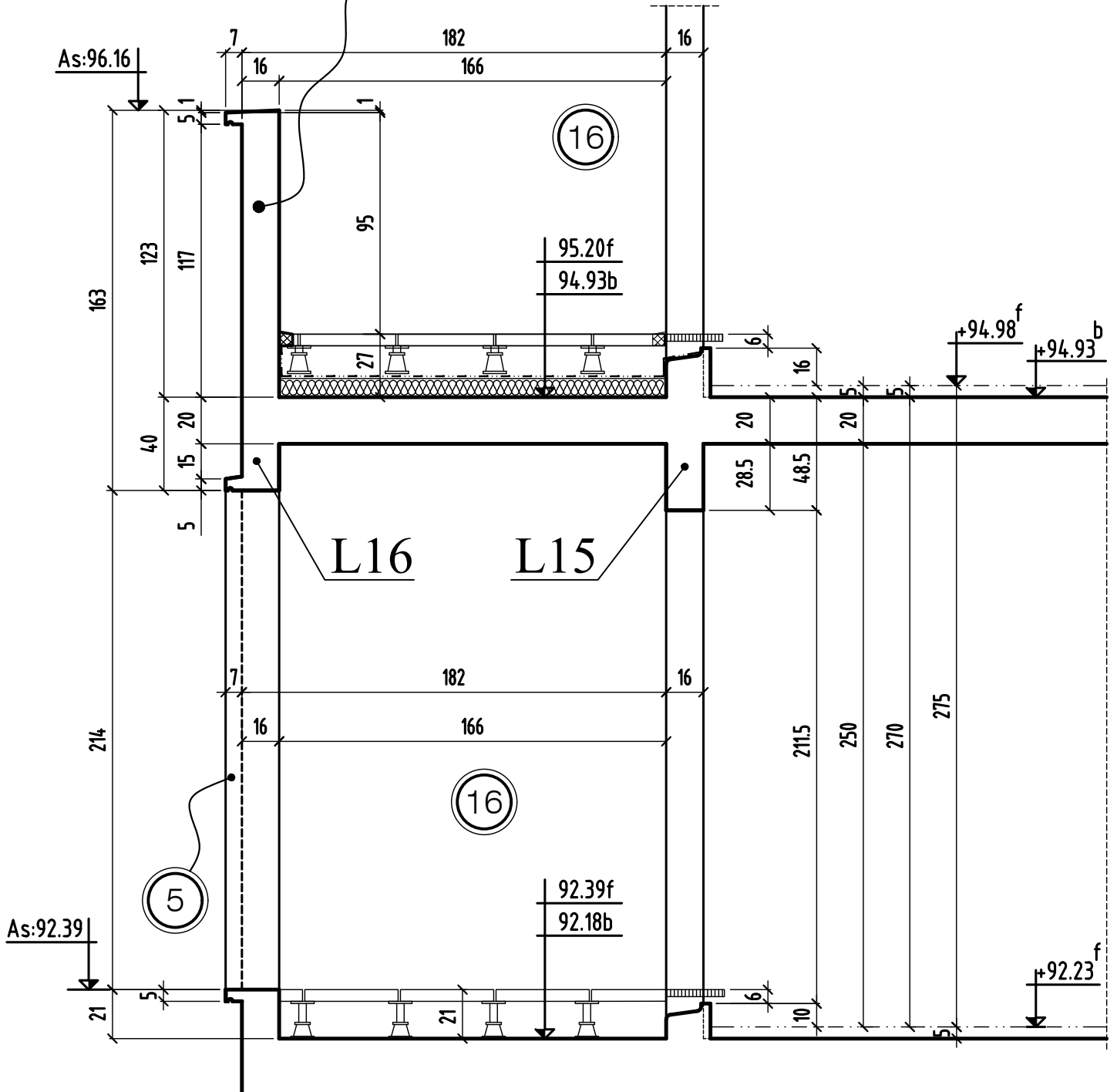
# COUPE 7-7

ACRO-3-

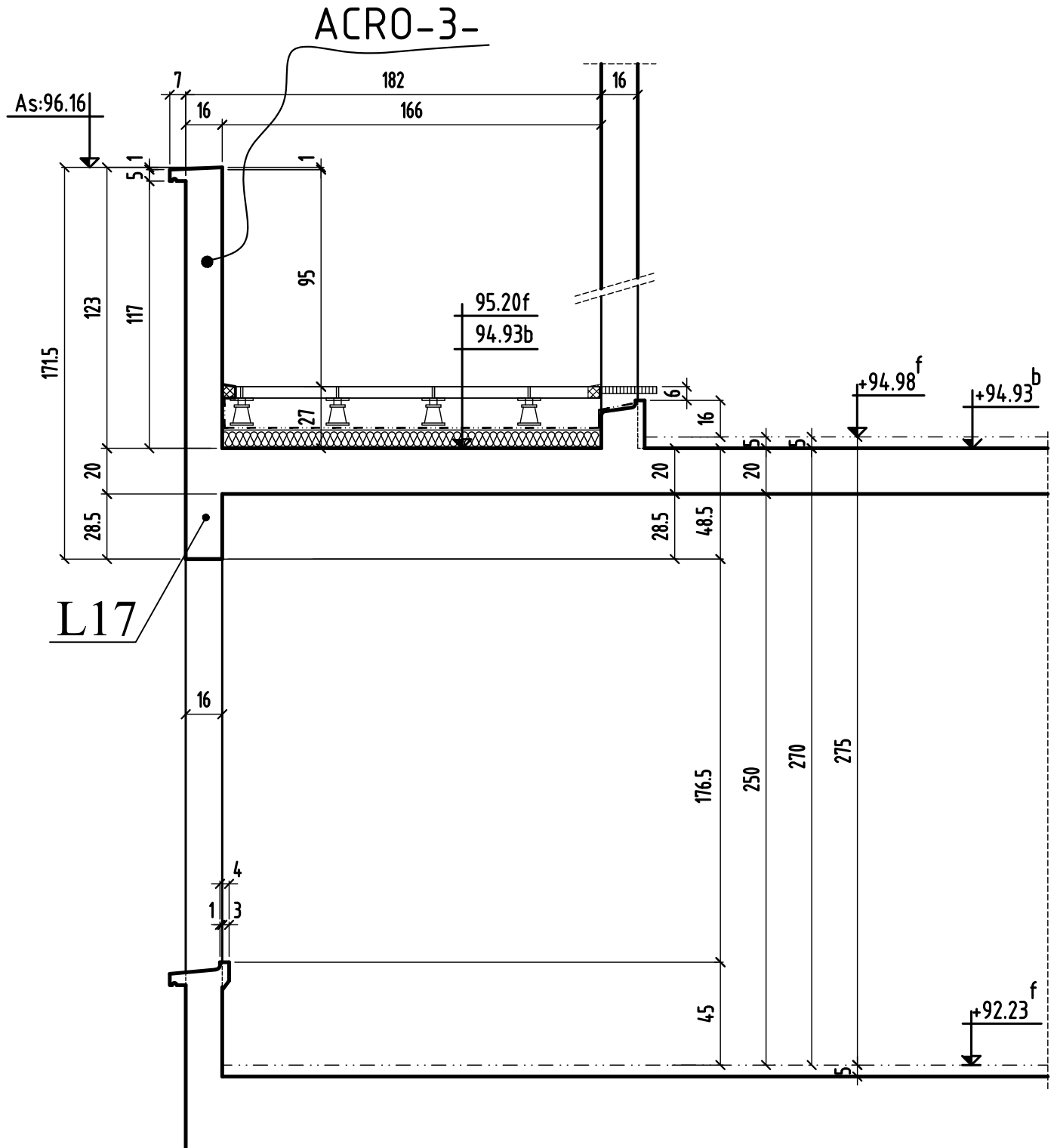


# COUPE 8-8

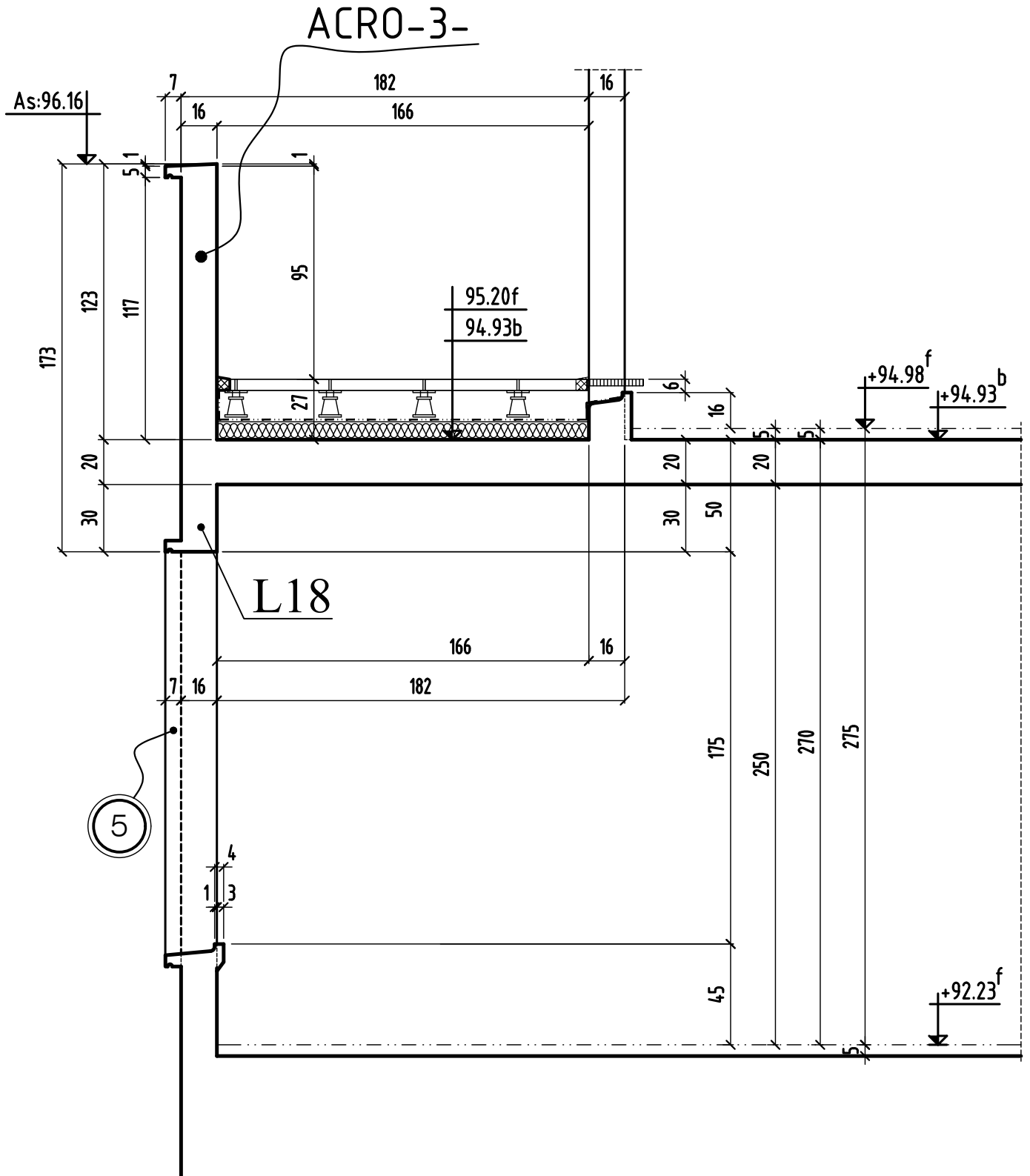
ACRO-3-



# COUPE 9-9

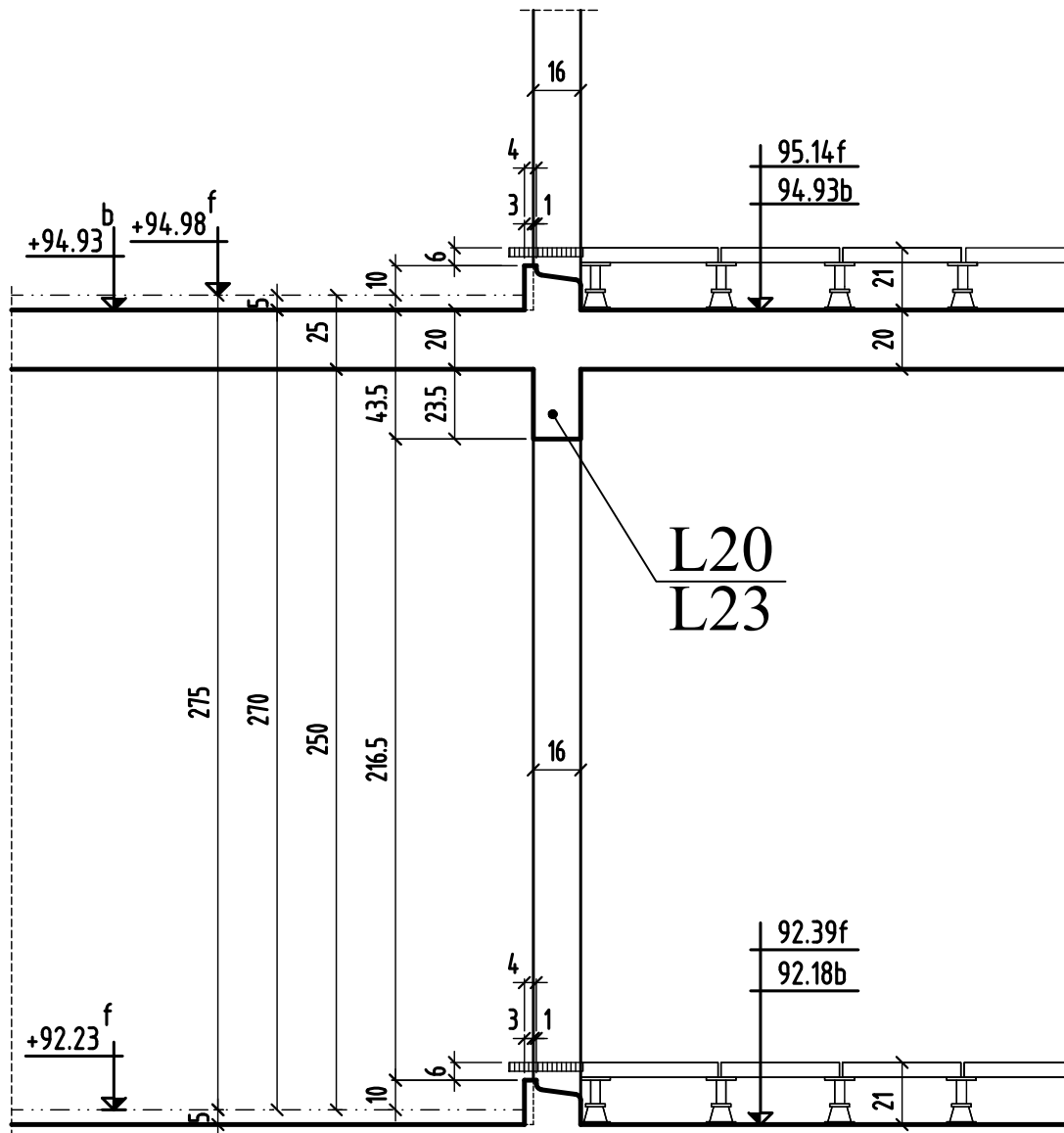


# COUPE 10-10





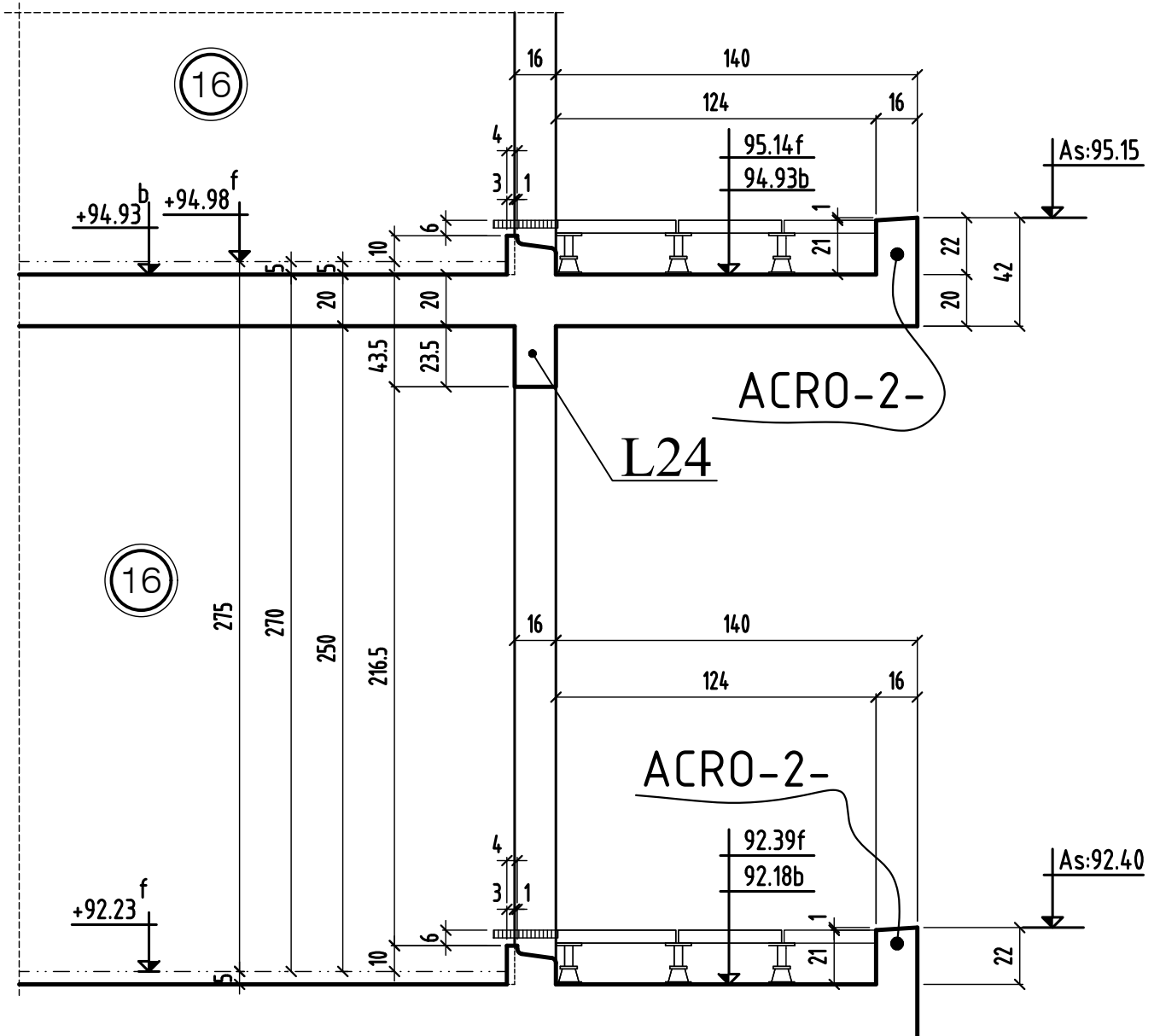
# COUPE 12-12



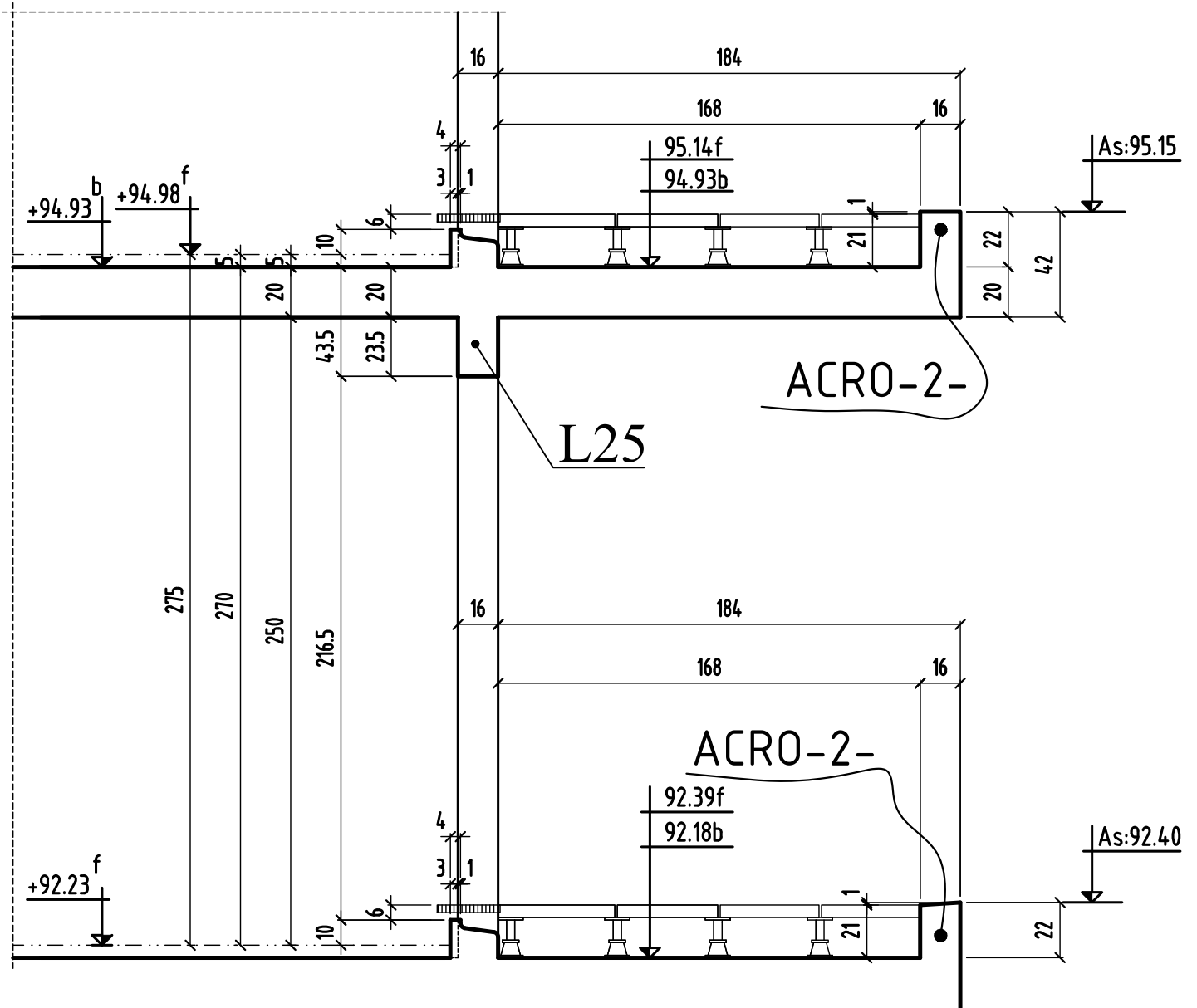




# COUPE 14-14

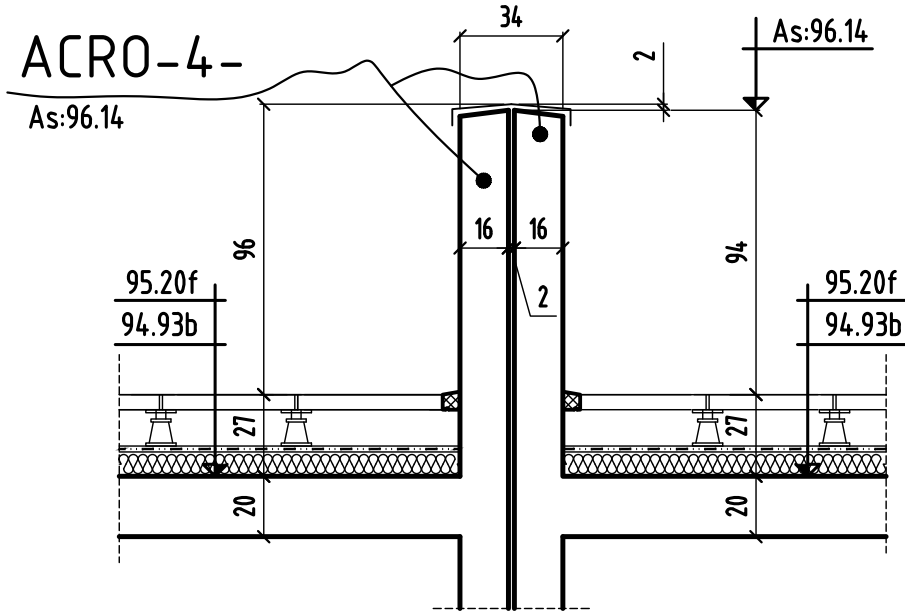


# COUPE 15-15

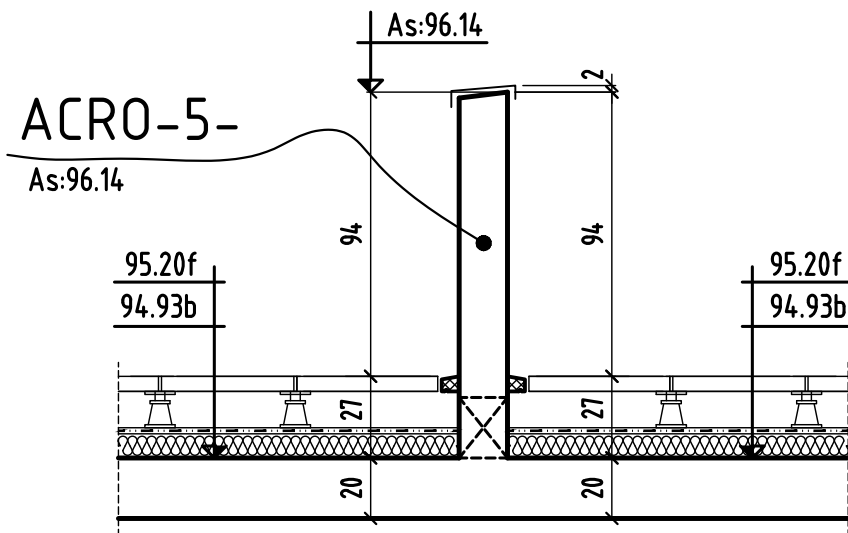


# COUPE a-a

à confirmer par MOE



# COUPE b-b



# Détail engravure douche en voile

# élévation

## coupe

