

NOTA:  
VOIR IMPLANTATION SKYDUM DISCORDANCE ENTRE  
VISA MOE POUR 6 ET 7 eme ETAGE RECU LE 1-7-16

RESERVATIONS VOILES EXTERIEURS			
N°	A.I	TYPE	Dim(cm) lxht ou Ø
50	99.98	résa	Ø12.5
51			
52			
53			
54			
55			
56			
57			
58			

RESERVATIONS VOILES INTERIEURS			
N°	A.I	TYPE	Dim(cm) lxht ou Ø
01	97.73	résa	10x10
02	99.93	résa	15x15
03	97.73	résa	60x240
04	97.73	résa	60x240
05	97.73	résa	50x240

à confirmer

VOIR PLAN N° : C.21 - Coupes et détails

**SURCHARGES:**  
PARKING: 250 DaN/m2  
ESCALIERS et CIRCULATIONS: 250 DaN/m2

**BETONS:**  
Béton apparent: XC1 C25/30 Fc28 = 25 MPa  
Béton pour élévation: XC1 C25/30 Fc28 = 25 MPa  
Béton Voiles et éléments sous terre: XF1 C25/30 Fc28 = 25 MPa  
Gros Béton: XF1 C16/20 Fc28 = 16 MPa  
sauf cas contraires

**Éléments de structure:**  
Béton  
Béton Non Porteur  
Poteaux BA noyés  
Maçonnerie Pleine Porteuse  
Maçonnerie Creuse Porteuse  
Maçonnerie Pleine Non Porteuse  
Maçonnerie Creuse Non Porteuse  
Béton Préfabriqué  
Repérage des voiles contre terre  
Éléments BA porteurs vus par transparence:  
Béton  
Murets et relevés vus par transparence:  
Béton  
Complexes et revêtements:  
Gros Béton, recharges  
Dalles sur plots  
Terre  
béton désactivé  
décaissés pour étanchéité

Fissuration: Fissuration peu préjudiciable (fpp)  
Limite de propriété  
Existant  
Isolation en sous face de plancher ép 12.5 cm  
Isolation sur le plancher

PLOMBIER: en attente  
ELECTRICIEN: en attente

±.: Environ DAP: Dalle Alvéolaire Précontrainte  
Var.: Variable S.L.C.: Suivant la Cote  
Lg: Longrine Tr: Trumeau R: Raidisseur  
C: Chevêtre M: Massif V: Voile  
Ch: Chainage P: Poteau T: Tirant

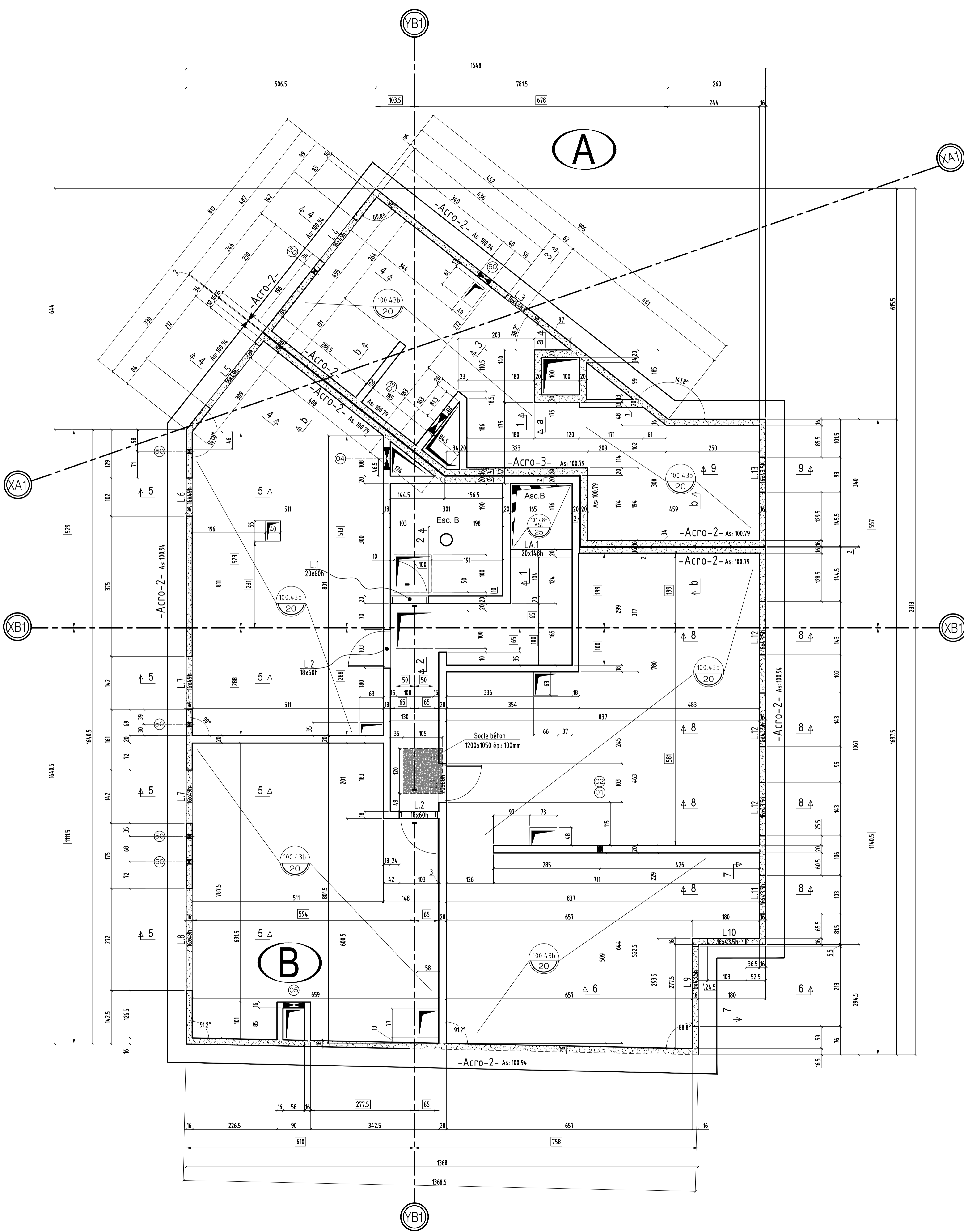
VILLEJUIF 94800  
**CONSTRUCTION D'UN ENSEMBLE DE 60 LOGEMENTS ET DES COMMERCES**  
AVENUE DE PARIS ET RUE HENRI BARBUSSE  
94800 VILLEJUIF

MAITRE D'OEUVRE <b>AEF Ingénierie Paris</b> 49 chemin de justice 92290 - Chatenay Malabry ☎: 01.46.30.29.53 ☎: 01.46.30.71.96	MAITRE D'OUVRAGE <b>SCI KAUFMAN &amp; BROAD promotion 1</b> 127, avenue Charles de Gaulle 92207 - NEUILLY SUR SEINE ☎: 01.41.43.44.94 ☎: 01.
BUREAU DE CONTROLE <b>QUALICONSULT</b> VELIZY PLUS - BÂTIMENT E. 1 bis, rue du Petit Clamart 70941 - VELIZY CEDEX ☎: 01.40.83.34.11 ☎: 01	<b>ENTREPRISE G.O.</b> <b>M.T.R</b> 9, rue René Cassin 77173 CHEVRY-COSSIGNY ☎: 01.60.62.32.00 ☎: 01.60.62.32.01

COFFRAGE - VUE EN PLAN  
BATIMENTS (A) & (B) PL HAUT 7<sup>ème</sup> ETAGE

ind.	date	modifications
0	25-12-15	1 ère diffusion.
A	22-07-16	MISE A JOUR SUIVANT VISA MOE RECU LE 01-07-16

DOSSIER		PLAN		APD
269		C.20		PRO
		EXE		EXE
				DOE
Ingenieur	Projeteur	Date	Echelle	
H.B.E.		25/12/15	1/50	



VILLEJUIF

94800

**CONSTRUCTION D'UN ENSEMBLE  
DE  
60 LOGEMENTS ET DES COMMERCES**

AVENUE DE PARIS ET RUE HENRI BARBUSSE  
94800 VILLEJUIF

MAITRE D' OEUVRE	MAITRE D'OUVRAGE
<b>AEF Ingenerie Paris</b> 49 chemin de justice 92290 - Chatenay Malabry ☎: 01.46.30.29.53 ☎:01.46.30.71.96	<b>SCI KAUFMAN &amp; BROAD promotion 1</b> 127, avenue Charles de Gaulle 92207 - NEULLY SUR SEINE ☎: 01.41.43.44.94 ☎:01.
BUREAU DE CONTROLE	<b>ENTREPRISE G.O.</b>
<b>QUALICONSULT</b> VELIZY PLUS - BÂTIMENT E. 1 bis, rue du Petit Clamart 78941 - VELIZY CEDEX ☎: 01.40.83.34.11 ☎:01	<b>M.T.R</b> 9, rue René Cassin 77173 CHEVRY-COSSIGNY ☎: 01.60.62.32.00 ☎: 01.60.62.32.01

**COFFRAGE - COUPES**  
**BATIMENTS (A) & (B) PL HAUT 7<sup>ème</sup> ETAGE**

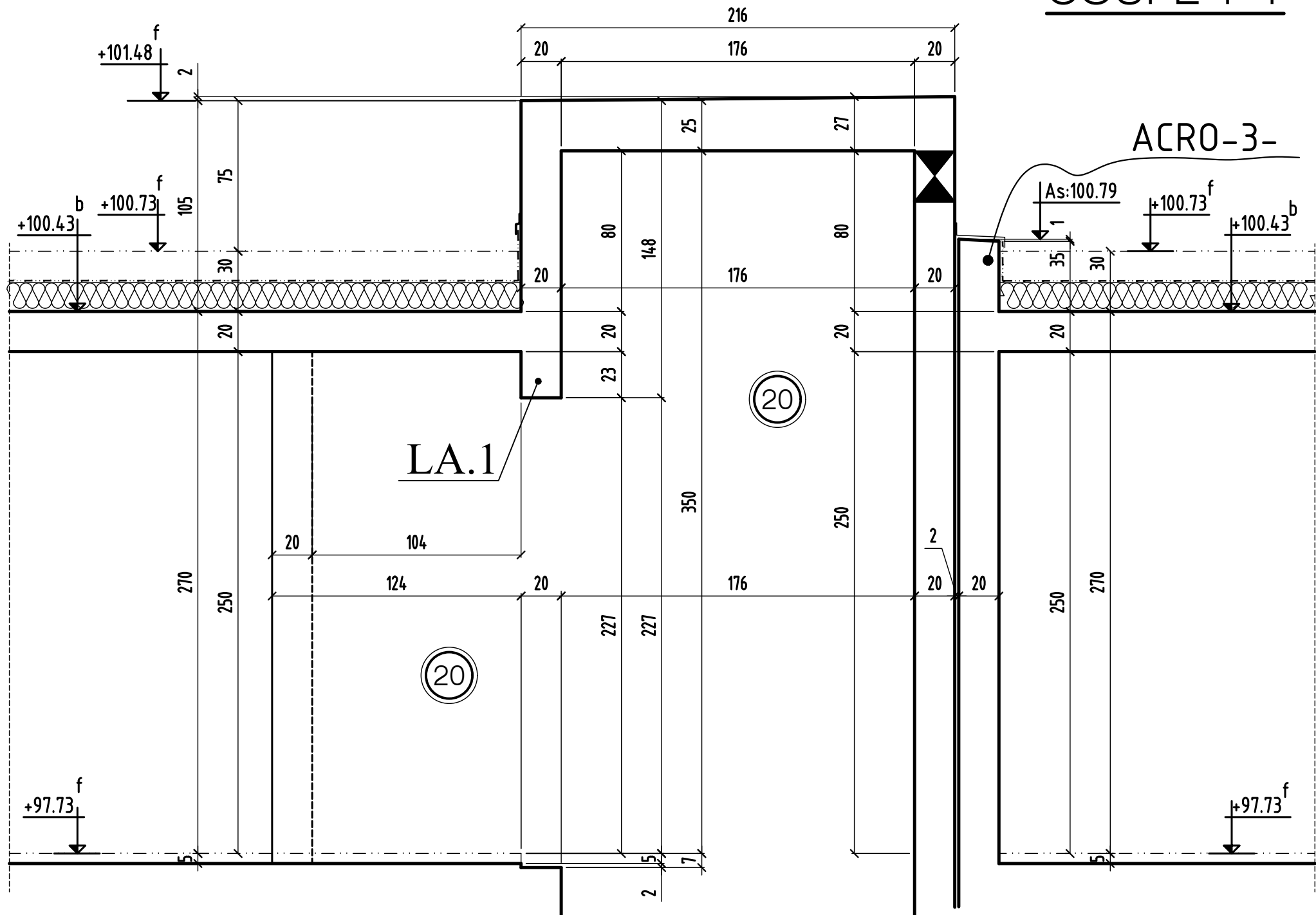
ind.	date	modifications
0	25-12-15	1 ère diffusion.
<b>A</b>	22-07-16	MISE A JOUR SUIVANT VISA MOE RECU LE 01-07-16

	DOSSIER		PLAN		APD	
	<b>269</b>		<b>C.21</b>		IND.	
					<b>EXE</b>	<b>EXE</b>
					PRO	
					DOE	X
Ingenieur	Projeteur	Date	Echelle			
	<i>H.B.E</i>	<i>25/12/15</i>	<i>1/25</i>			

NOTA: DETAILS DES SEUILS ET APPUIS VOIR CAHIERS DU MENUISIER  
DE L'ETANCHEUR ET DE LA PIERRE

NOTA: L'EXECUTION DE CE PLAN N'EST VALABLE QU'APRES L'APPROBATION  
DE LA MAITRISE D'OEUVRE, DU MAITRE D'OUVRAGE, DU BUREAU DE  
CONTRÔLE ET DES CORPS D'ETATS CONCERNES

# COUPE 1-1



COUPE 1-1

MODIFICATIONS  
0

A  
B

AFFAIRE: 269  
Ech: 1/25

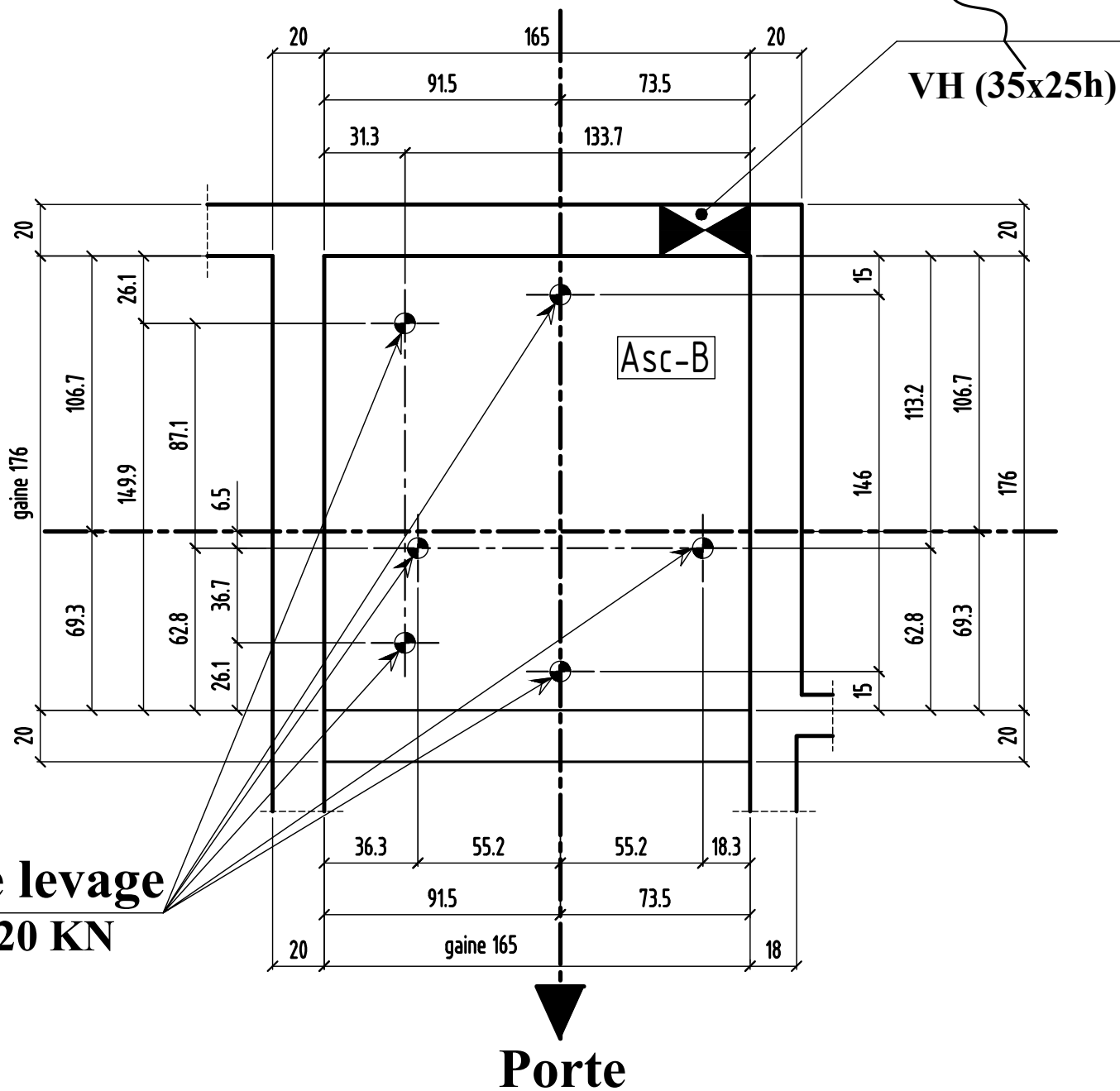
Cahier C.21  
Page 02

# Implantation des douilles de levage

**NOTA :**

Ventilation 7 dm<sup>2</sup>

Située en partie Haute de gaine position à définir avec Mr l'Architecte



**5 douilles de levage**  
**Force min 20 KN**

implantation des douilles de levage

MODIFICATIONS

0

B

A

AFFAIRE: 269

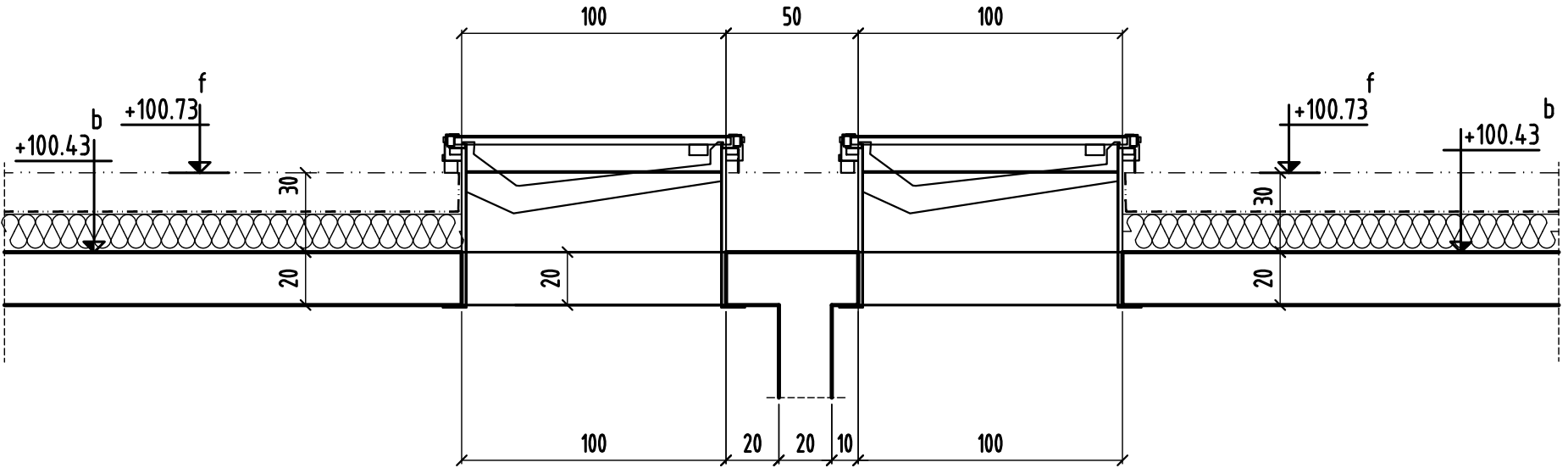
Cahier C.21

Ech:1/25

Page 02bis

**Porte**

COUPE 2-2



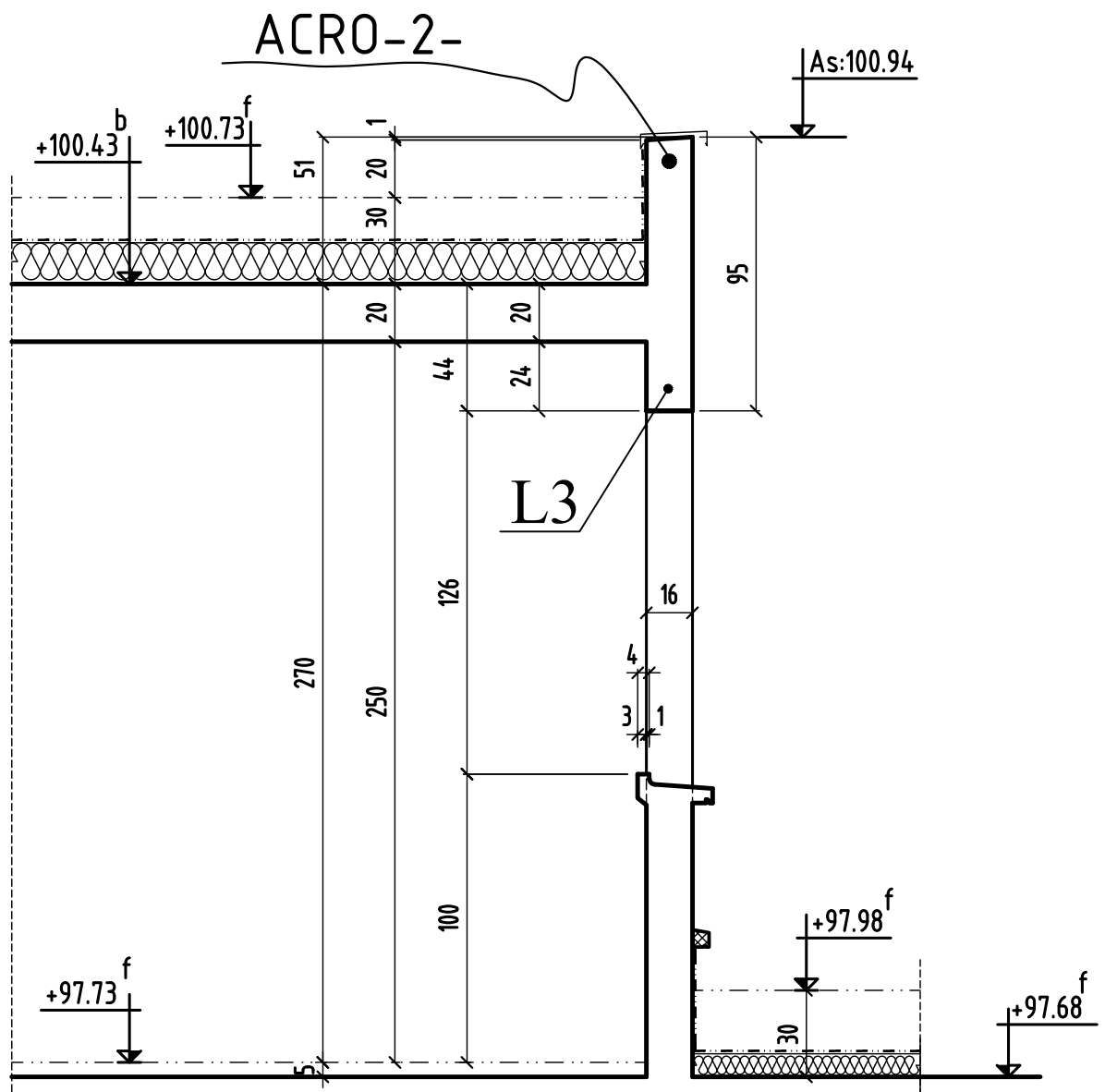
0	MODIFICATIONS
---	---------------

A	
---	--

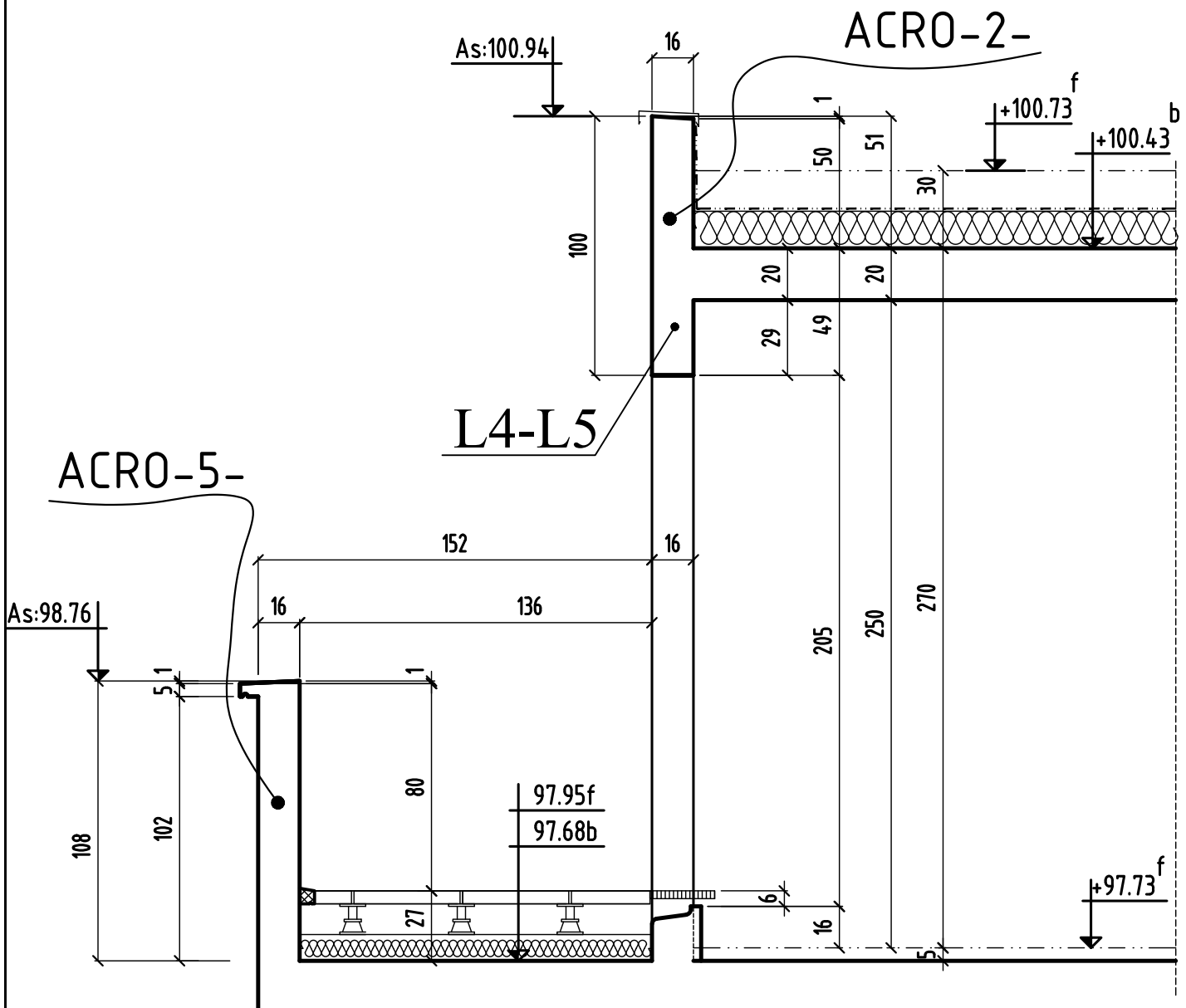
AFFAIRE: 269
Ech.:1/25

Cahier C.21
Page 03

# COUPE 3-3

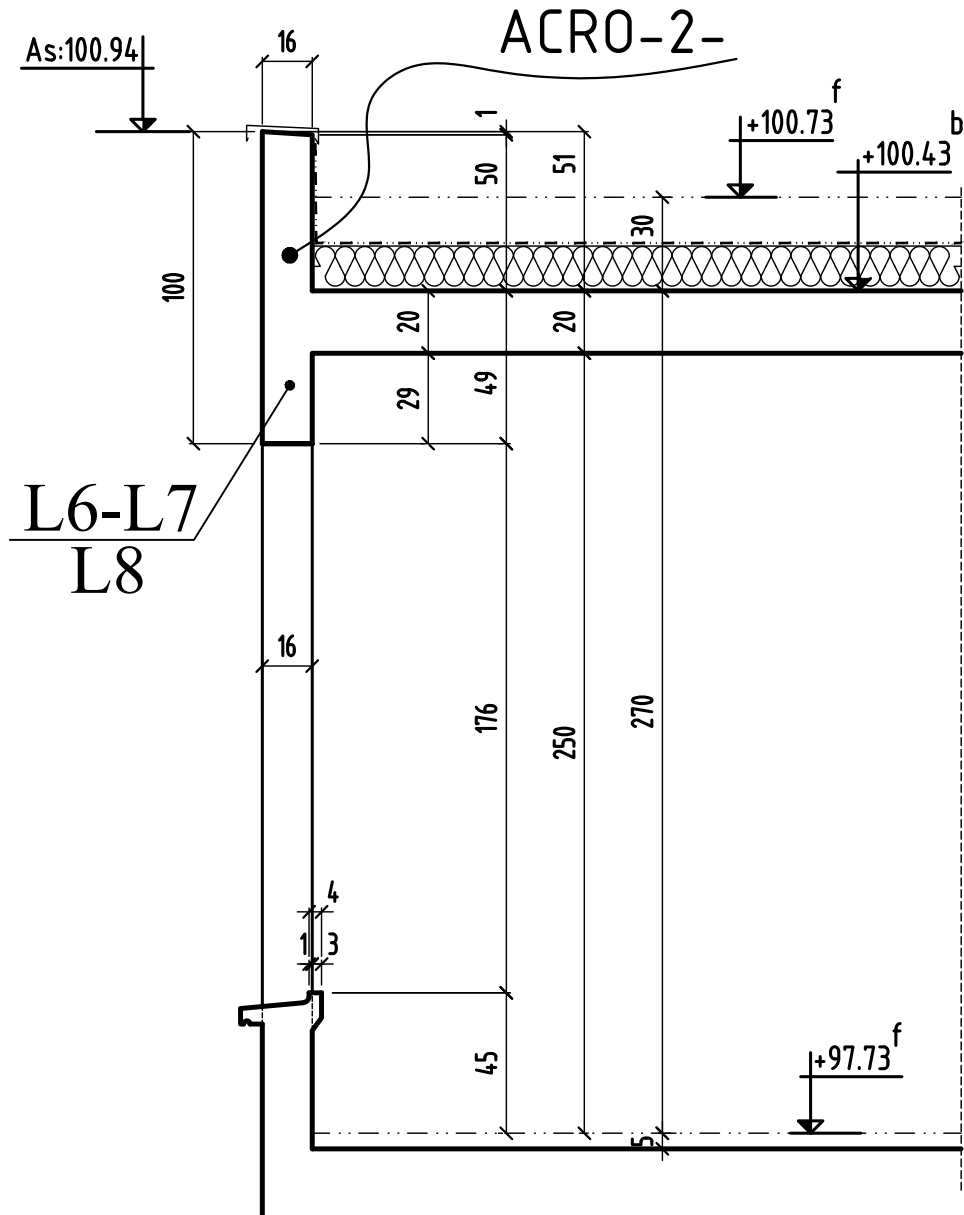


# COUPE 4-4

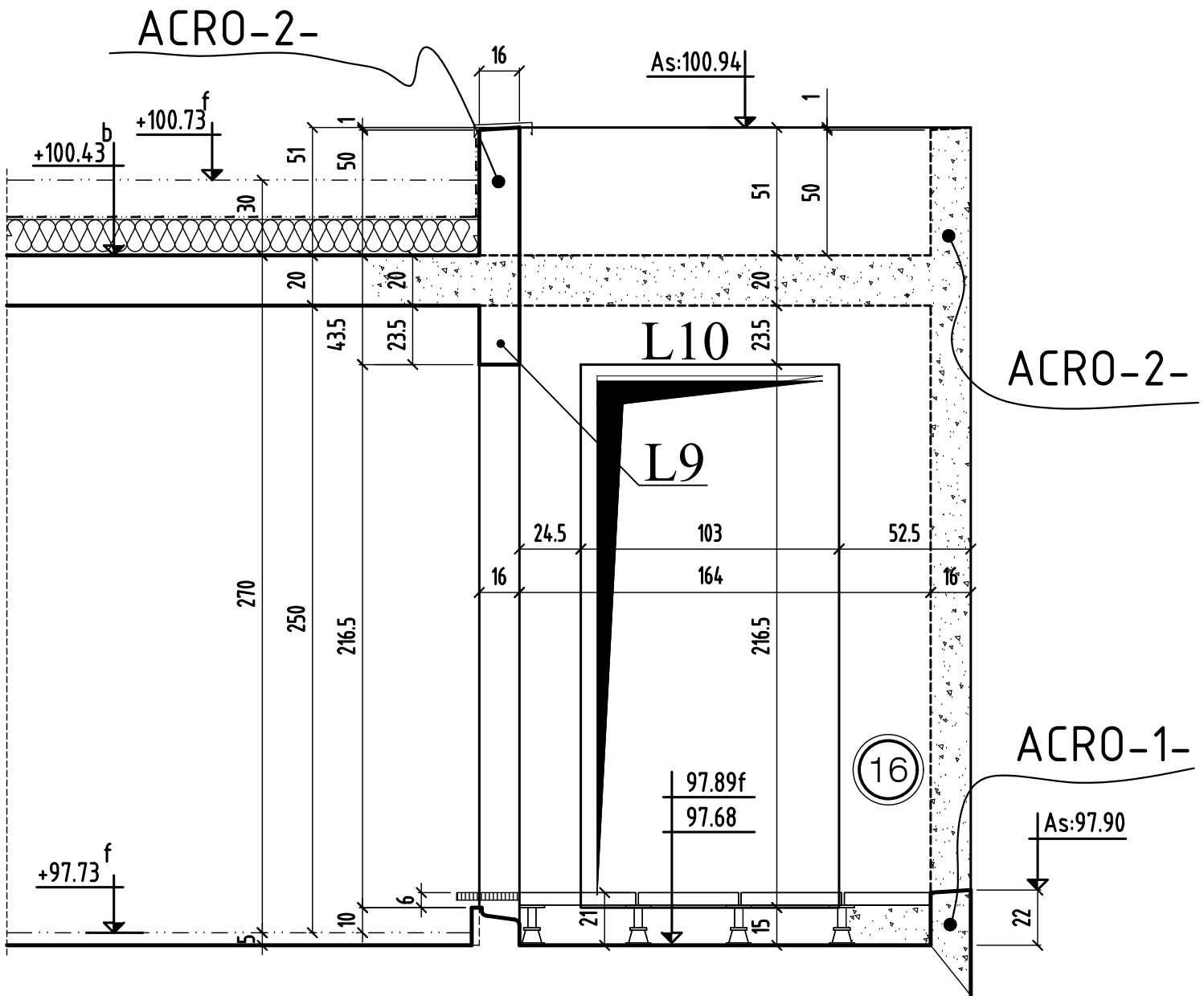




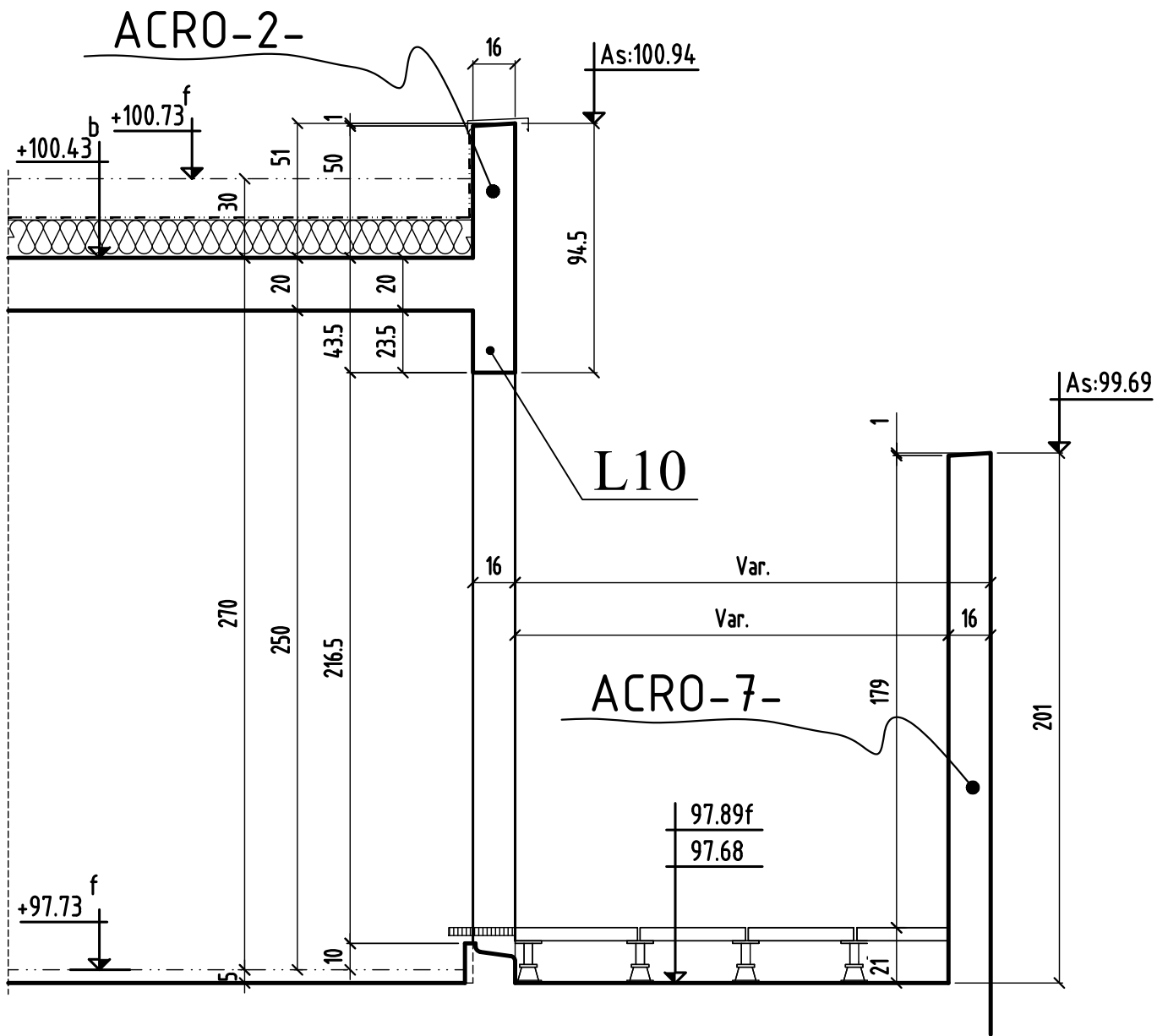
# COUPE 5-5



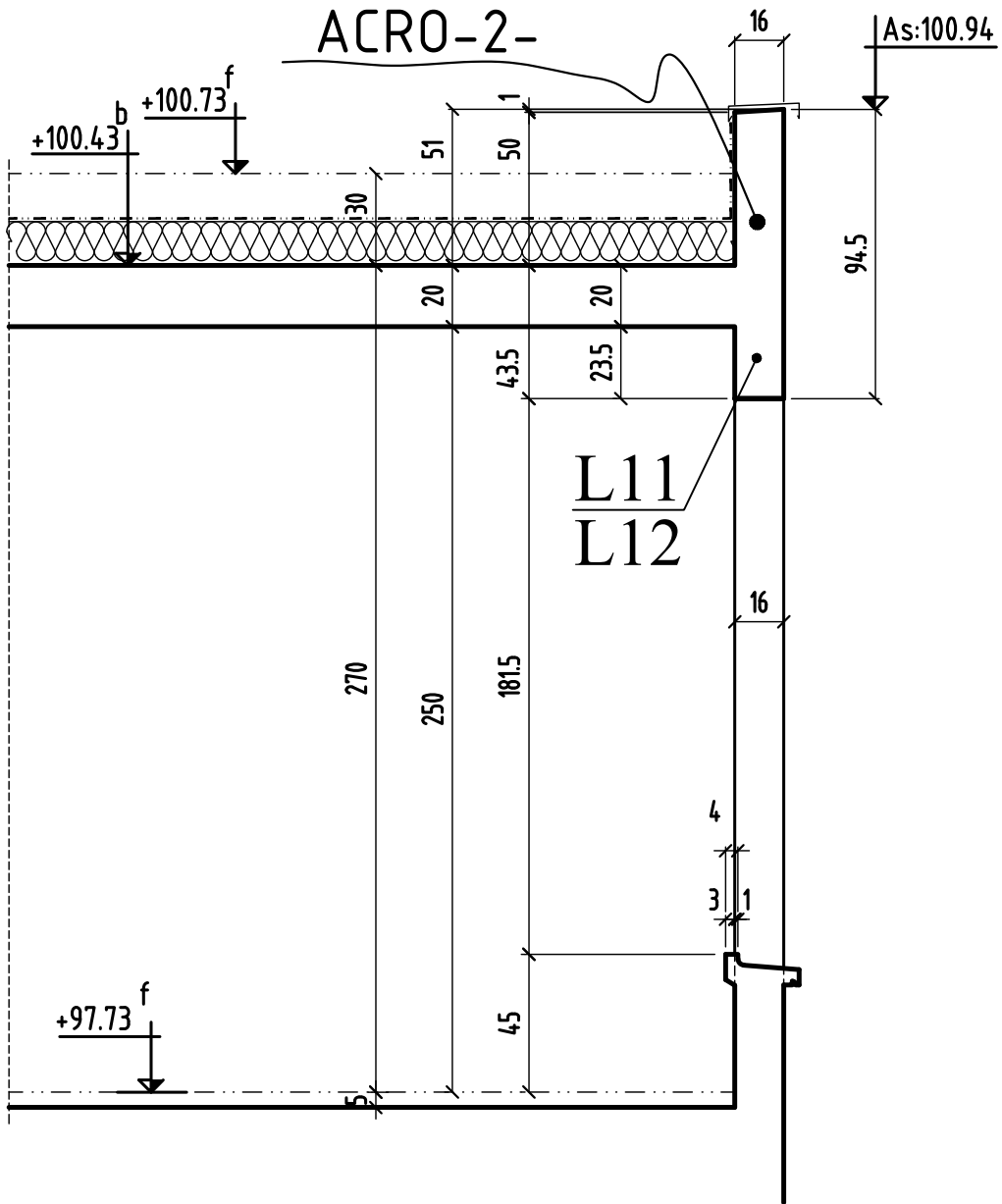
# COUPE 6-6



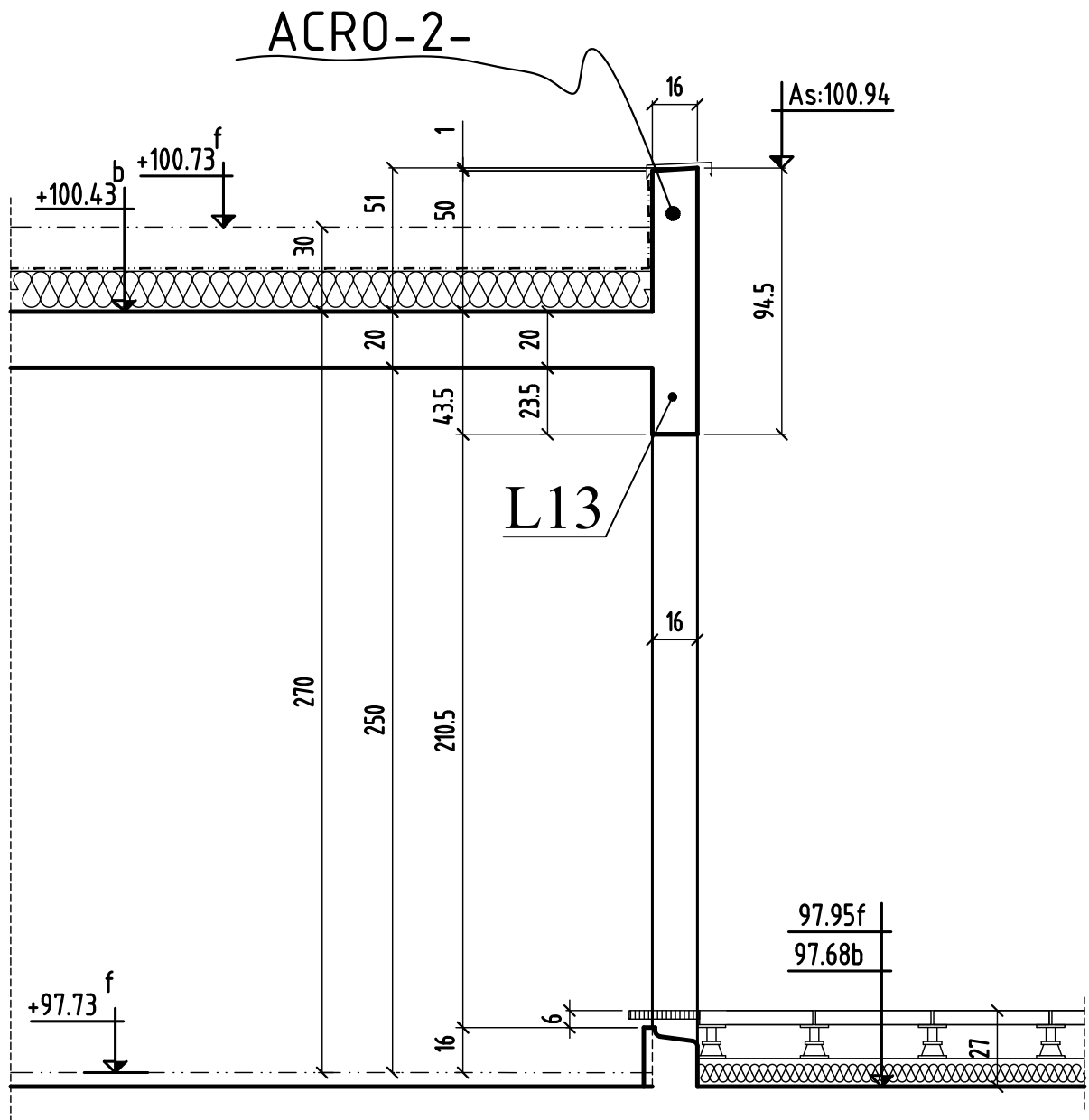
# COUPE 7-7



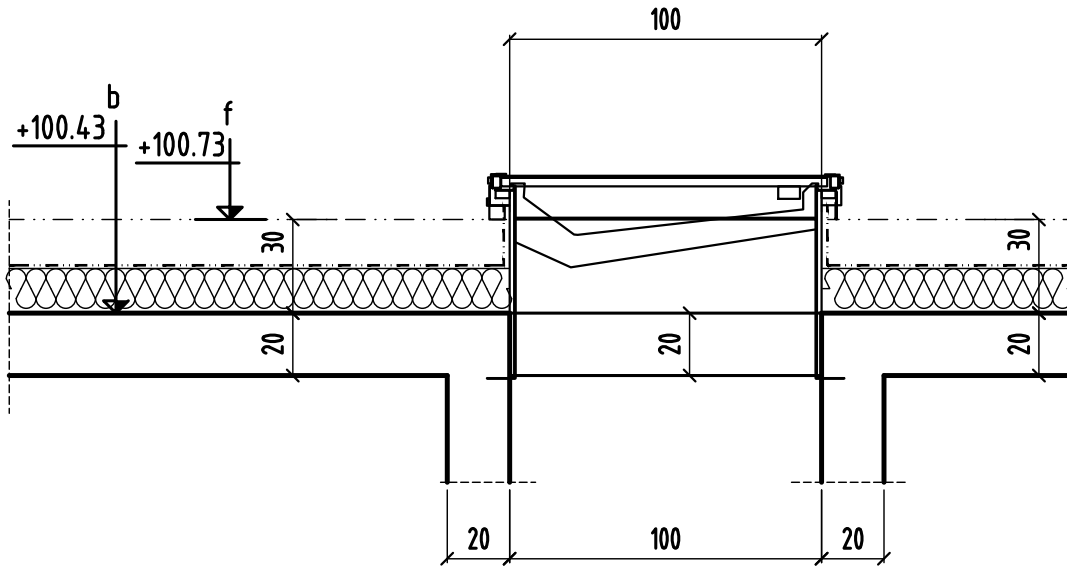
# COUPE 8-8



# COUPE 9-9



# COUPE a-a



# COUPE b-b

