

NOTA: suppression Pva.2

NOTA: L'EXECUTION DE CE PLAN NEST VALABLE QU'APRES L'APPROBATION DE LA MATRISE D'OEUVRE DU MATRE D'OUVRAGE DU BUREAU DE CONTROLE ET DES CORPS DETAIS CONCERNES

NOTA :
 PRINCIPE DE FONDATIONS :
 FONDATIONS SUPERFICIELLES (SEVELLES ISOLEES et filantes)
 CELLES-OU DERIVANT ETRE ANCRÉS de 30 cm min
 au sein des formations inférieures avec une contrainte U23 MPa (E15)
 pour le cas d'un niveau de seuil
 et au sein du maitre-cadre de semi-ou en avec une contrainte limite de U40MPa (E15)
 pour le cas de 2 niveau de seuil

VOIR PLAN N° C 02 - Coupes et détails

COMPTE REU - PLANIFIERS et 2-CHIEFRE
 STABE AU FEU - VENTILATION SF + 2-HEURE
SURCHARGES D'EXPLOITATION:
 LOGEMENTS: 150 DaN/m²
 PARTIS COMMUNS: 200 DaN/m²
 BUREAUX: 300 DaN/m²
 ARCHIVES: 200 DaN/m²
 BUDGETING: 200 DaN/m²

CHARGES PERMANENTES:
 150 DaN/m²
 200 DaN/m²
 300 DaN/m²
 2000 DaN/m³

PRECONISATIONS DES BETONS:
 NORME NF EN 12607 - 31/12/2009 - F28 - 28 Jours
 Béton de structure: M20 (C20/25) - F428 - 28 Jours
 Béton Vieux avec béton: M21 (C21/27) - F428 - 28 Jours
 Béton de remplissage: M15 (C15) - F428 - 28 Jours
 Béton de coulage: M10 (C10) - F428 - 28 Jours

CONTENU DES ETENDUS:
 Coups de béton et de mortier
 Travaux de maçonnerie
 Travaux de plâtrerie
 Travaux de peinture

PROJETANTS:
 Architecte: G. LEBLANC
 Ingénieur: A. BOUTIER
 Dessinateur: M. LEON
 Bureau: 11, rue Saint-Jacques, 75005 Paris

SAINT-LEU-LA FORET 95320
CONSTRUCTION D'UN ENSEMBLE
DE LOGEMENTS COLLECTIFS
 5 / 7, Sette du bas trouillard
 17/29, rue gambetta
 4 / 6, rue quynemer
 département du val d'oise-95320

MATRE D'OEUVRE
ELLEBOUDE architecture
 SNCV GAMBETTA
 3010 ROSNY-SOUS-MONS
 03 44 44 44 44
 BUREAU DE CONTROLE
QUALICONSULT
 M. R. B. RUE SAINT-JACQUES
 75005 PARIS
 01 46 06 06 06

VUE EN PLAN (vue de dessus) - FONDATIONS
COFFRAGE
 bis: A & B

1er diffusion:
 26-12-17
2e diffusion:
 12-02-18
3e diffusion:
 21-03-18
4e diffusion:
 28-03-18

SAINT-LEU-LA FORET

95320

CONSTRUCTION D'UN ENSEMBLE DE LOGEMENTS COLLECTIF

5 / 7 , Sente du bas troupillard
17 / 29 , rue gambetta
4 / 6 , rue guynemer
département du val d'oise-95320

| MAITRE D' OEUVRE | MAITRE D'OUVRAGE |
|---------------------------------------------------------------------------------------------------------------------------------------------------------|-------------------------------------------------------------------------------------------------------------------------|
| ELLEBOODE architecture 26 RUE berthollet-75005 PARIS ☎ 01.44.34.44.34 ☎ 01.45.04.60.11 | SCCV GAMBETTA 38bis,Avenue du général de Gaulle 93110 ROSNY-SOUS BOIS ☎ 01.48.94.51.09 ☎ 01.48.55.64.15 |
| BUREAU DE CONTROLE | ENTREPRISE G.O. |
| QUALICONSULT 13,rue charles cros 93297 TREMBLAY EN FRANCE ☎ 01.48.19.93.00 ☎ 06.88.50.28.04 mail ; sebastien.cipoire@qualiconsult.fr | M.T.R 9, rue René Cassin 77173 CHEVRY-COSSIGNY ☎ 01.60.62.32.00 ☎ 01.60.62.32.01 |

COUPES (coffrage)

BATIMENTS A & B FONDATIONS

| ind. | date | modifications |
|------|----------|---------------------------------|
| 0 | 26-12-17 | 1 ère diffusion. |
| A | 12-02-18 | MISE A JOUR SUIVANT DETAILS ASC |
| | | |
| | | |
| | | |
| | | |

| DOSSIER | | PLAN | | APD | |
|-----------|-----------|----------|---------|------|-------------------------------------|
| 297 | | C.02 | | IND. | |
| | | EXE | | PRO | |
| | | | | EXE | <input checked="" type="checkbox"/> |
| | | | | DOE | |
| Ingenieur | Projeteur | Date | Echelle | | |
| | H.B.E | 26/12/17 | 1/25 | | |

NOTA :

PRINCIPE DE FONDATIONS :

FONDATIONS SUPERFICIELLES (SEMELLES isolées et filantes)

CELLES-CI DEVRONT ÊTRE ANCREES de 50 cm mini

au sein des formations ludiennes avec une contrainte 0.25 MPa (ELS)

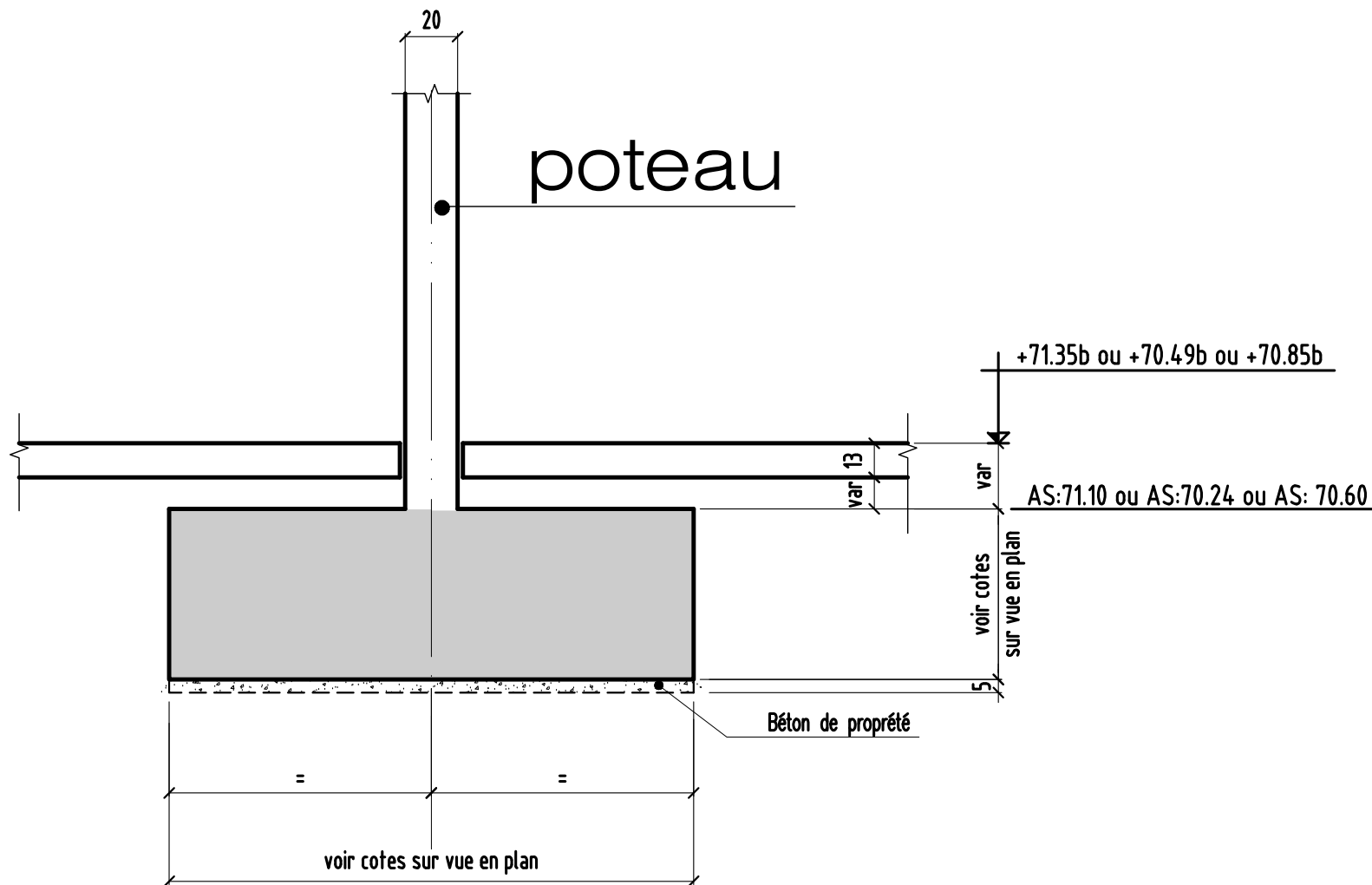
pour le cas d'un niveau de sou sol

et au sein du marno-calacire de saint-ouen avec une contrainte limite de 0.4MPa(ELS)

pour le cas de 2 niveaux de sou sol

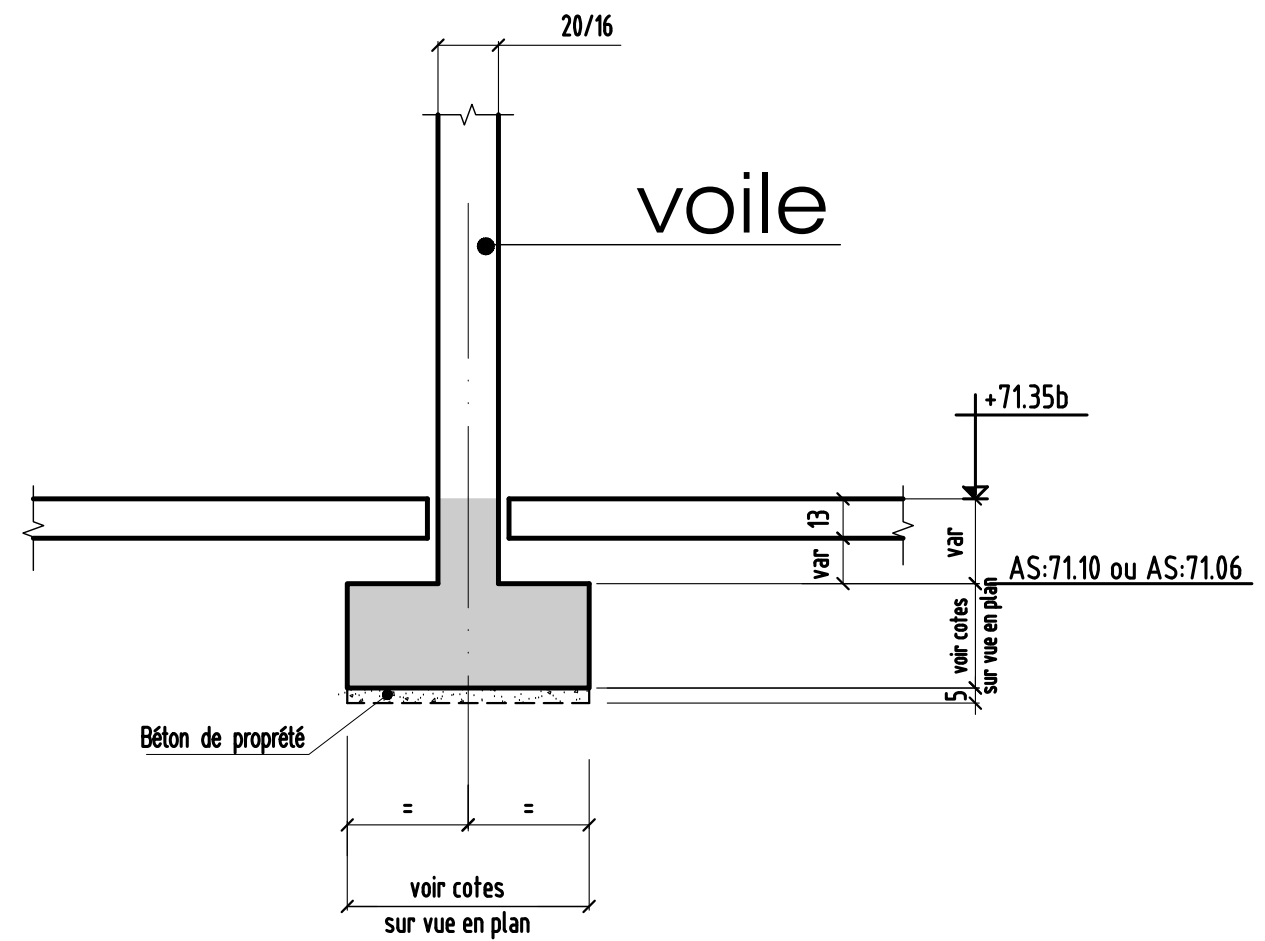
semelles isolées intérieur

AVEC POTEAUX



semelles filantes intérieur

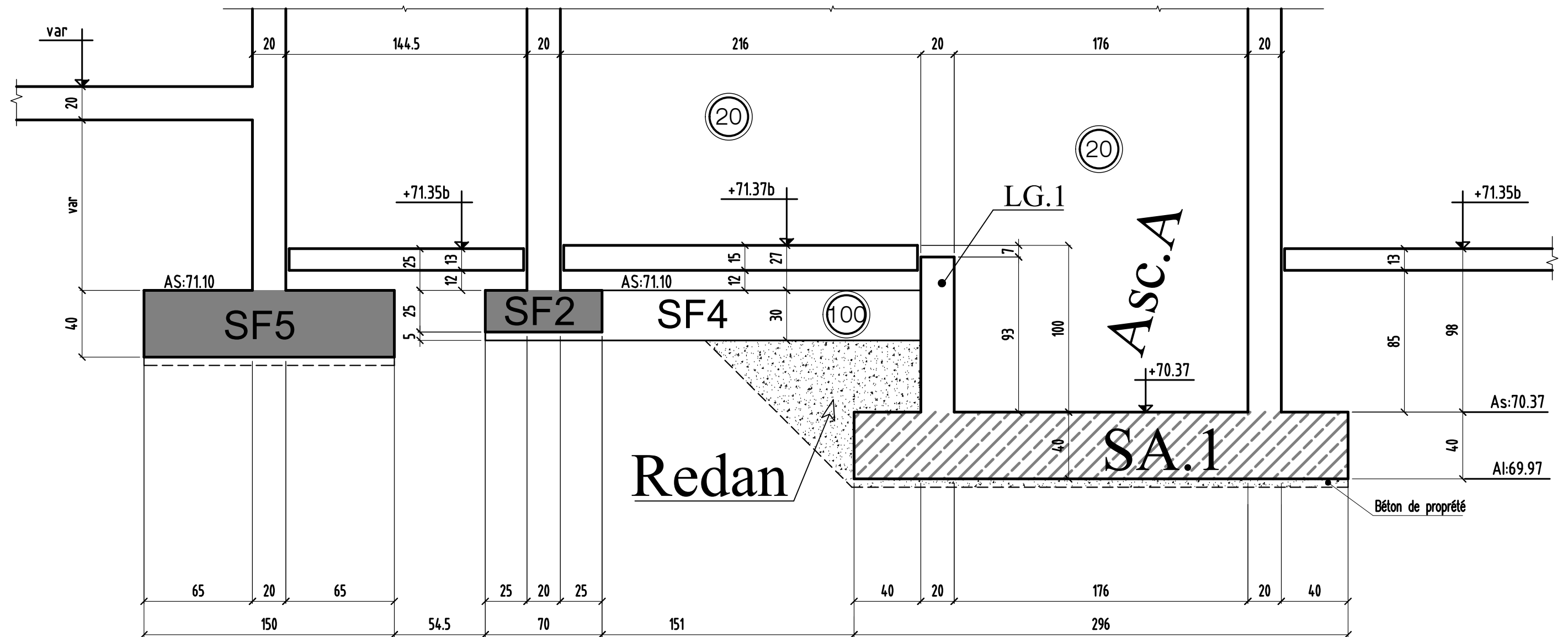
AVEC VOILE



coupe de principe (coupe type)

| | | | | |
|---|---------------|---|-------------|-------------|
| | MODIFICATIONS | A | AFFAIRE:297 | Cahier C.02 |
| 0 | | B | Ech:1/25 | Page 01 |

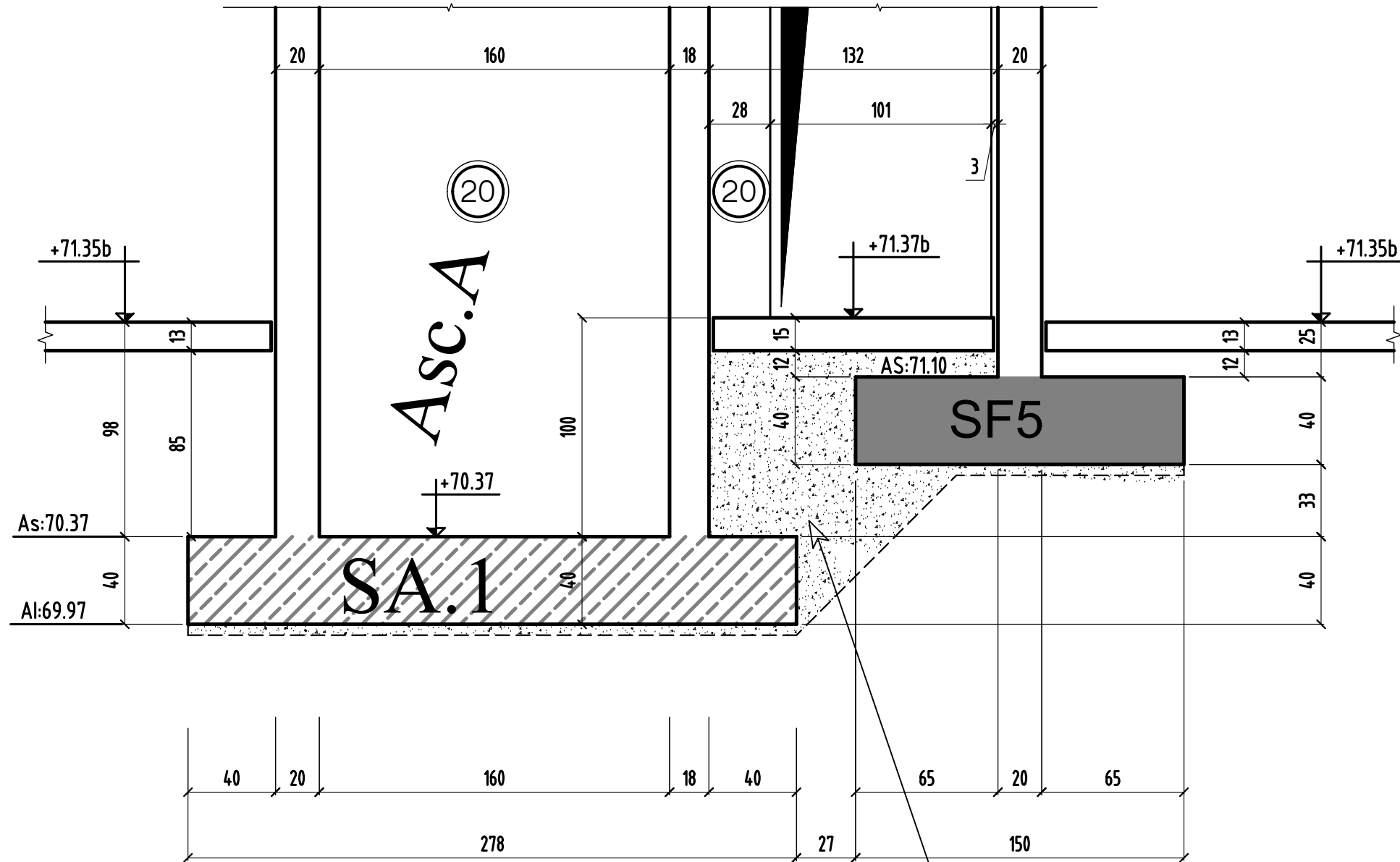
Coupe 1-1



coupe 1-1

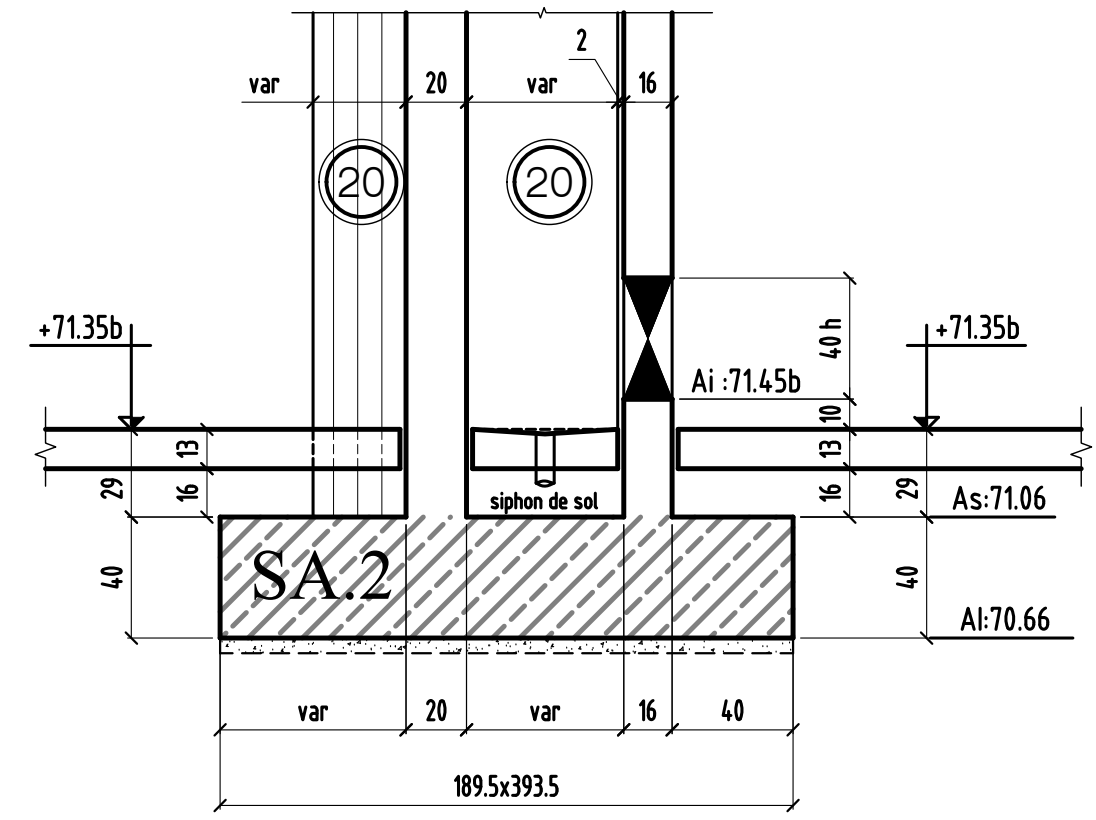
| | | | |
|---------------|---|-------------|-------------|
| MODIFICATIONS | A | AFFAIRE:297 | Cahier C.02 |
| 0 | B | Ech:1/25 | Page 02 |

Coupe 2-2

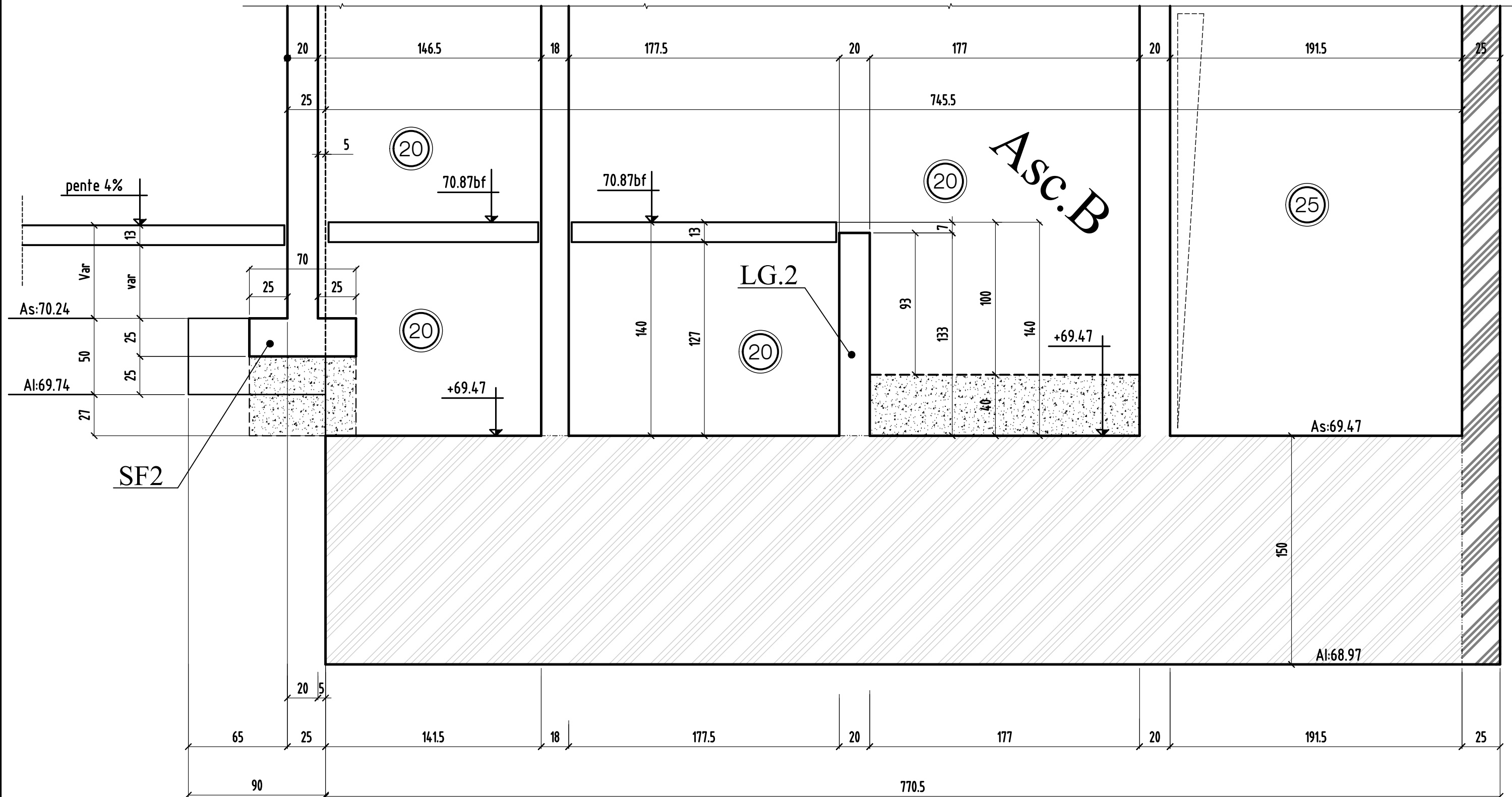


Redan

Coupe 3-3



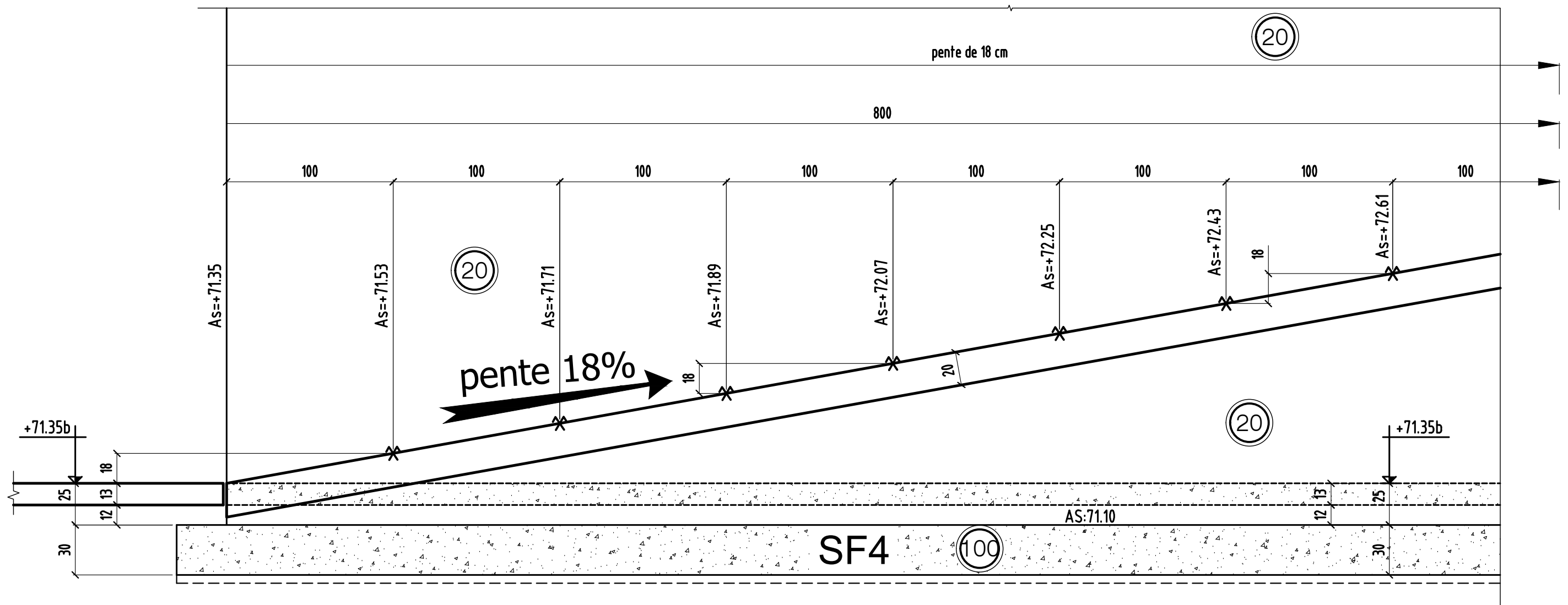
Coupe 4-4



coupe 4-4

| | | | | |
|---|---------------|---|-------------|-------------|
| 0 | MODIFICATIONS | A | AFFAIRE:297 | Cahier C.02 |
| | | B | Ech:1/25 | Page 04 |

Coupe 5-5



coupe 5-5

MODIFICATIONS

A

AFFAIRE:297

Cahier C.02

0

B

Ech:1/25

Page 05