

SUCY EN BRIE

94370

CONSTRUCTION D'UN ENSEMBLE DE 78 LOGEMENTS

Résidence « Les Toiles »

SUCY EN BRIE (94)

Rue Ingres / Rue Matisse

MAITRE D' OEUVRE	MAITRE D'OUVRAGE
CITE ARCHITECTURE 11 RUE FLATTERS-75005 PARIS ☎: 01.44.28.44.10 📠: 01.48.28.44.18	ICADE fancière-développement Le Millénaire 1 - 35, rue de la gare 75019 PARIS ☎: 01.41.57.70.00 📠: ...
BUREAU DE CONTROLE	ENTREPRISE G.O.
QUALICONSULT Mr DEVAUX RICHARD ☎: 01.40.83.73.88 ☎: 06.84.80.54.69 mail ; richard.devaux@qualiconsult.fr	M.T.R 9, rue René Cassin 77173 CHEVRY-COSSIGNY ☎: 01.60.62.32.00 📠: 01.60.62.32.01

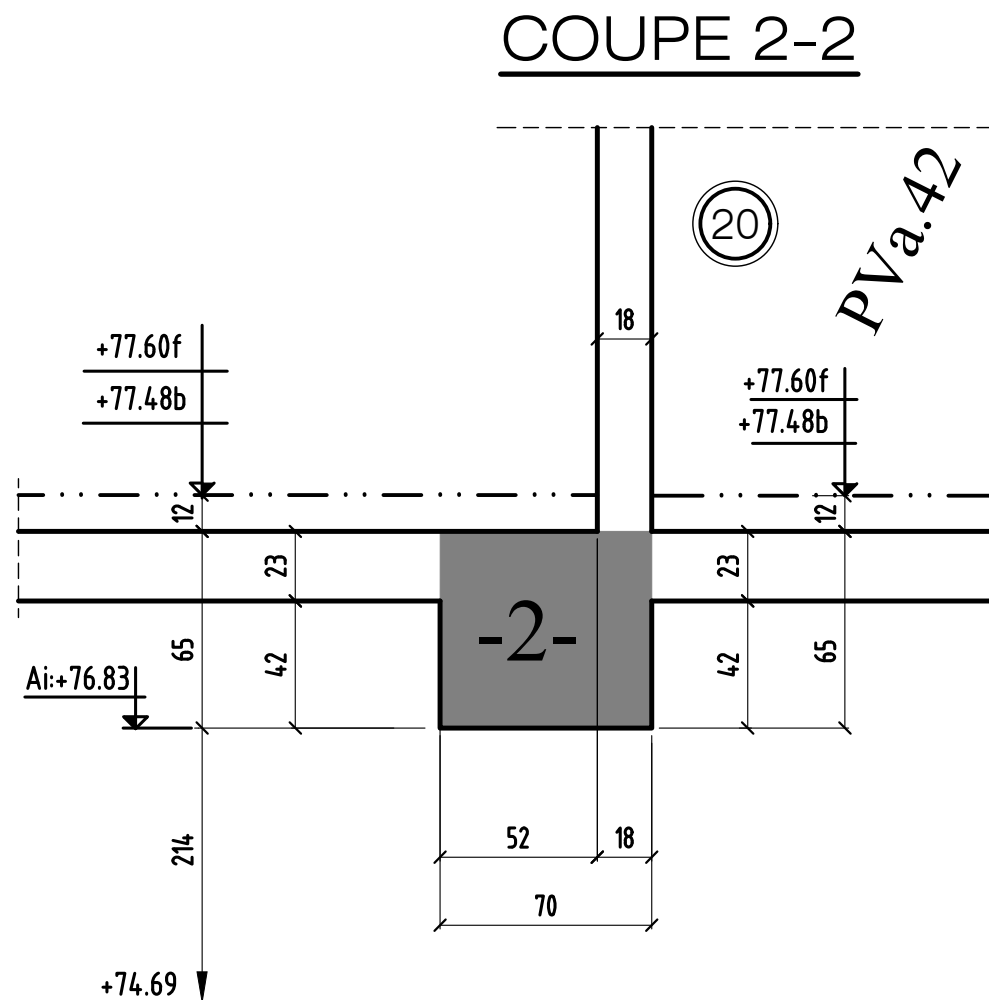
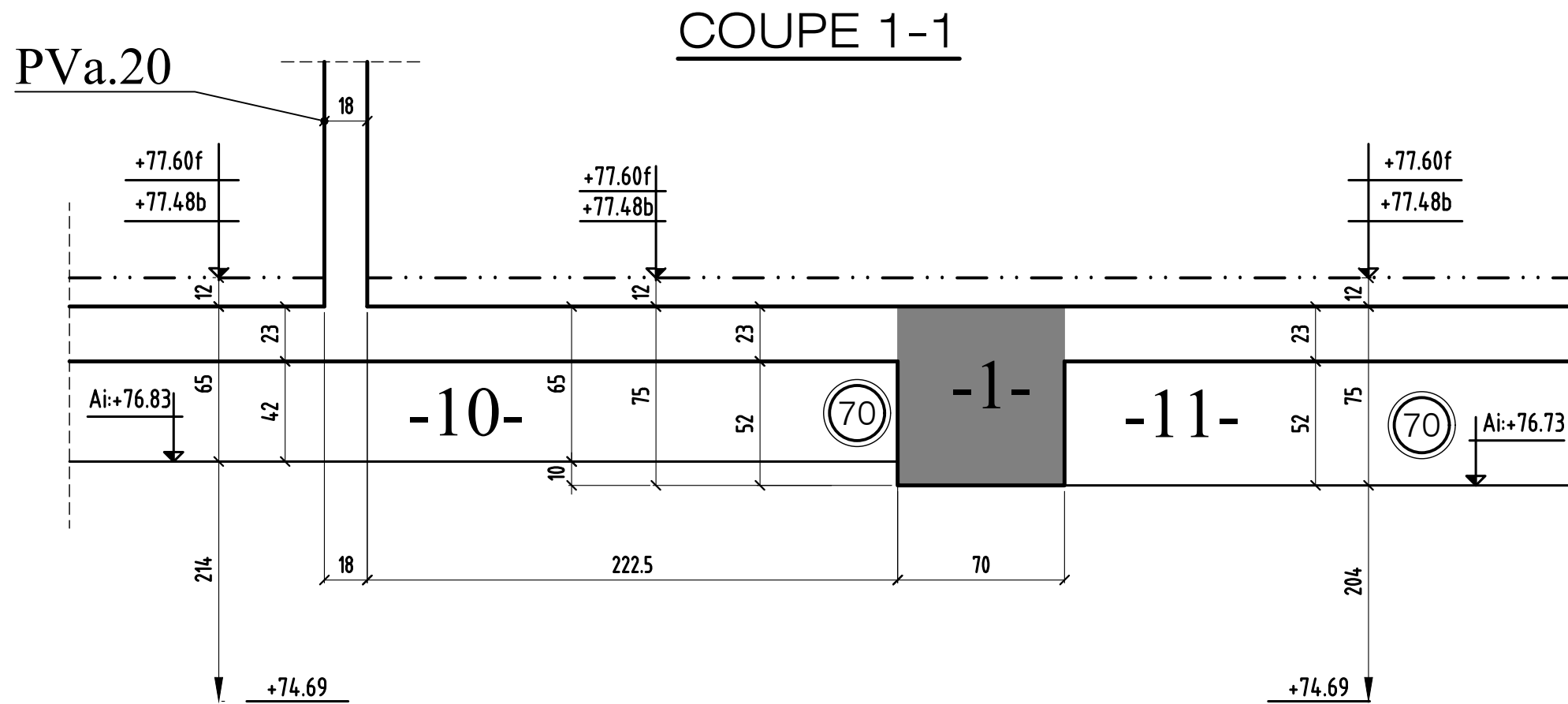
COFFRAGE - COUPES & DETAILS

Pht S.SOL-1

bts: A & B & C

ind.	date	modifications
0	04-07-18	1 ère diffusion.
A	26-07-18	MISE A JOUR SUIVANT MODIF NIVEAUX

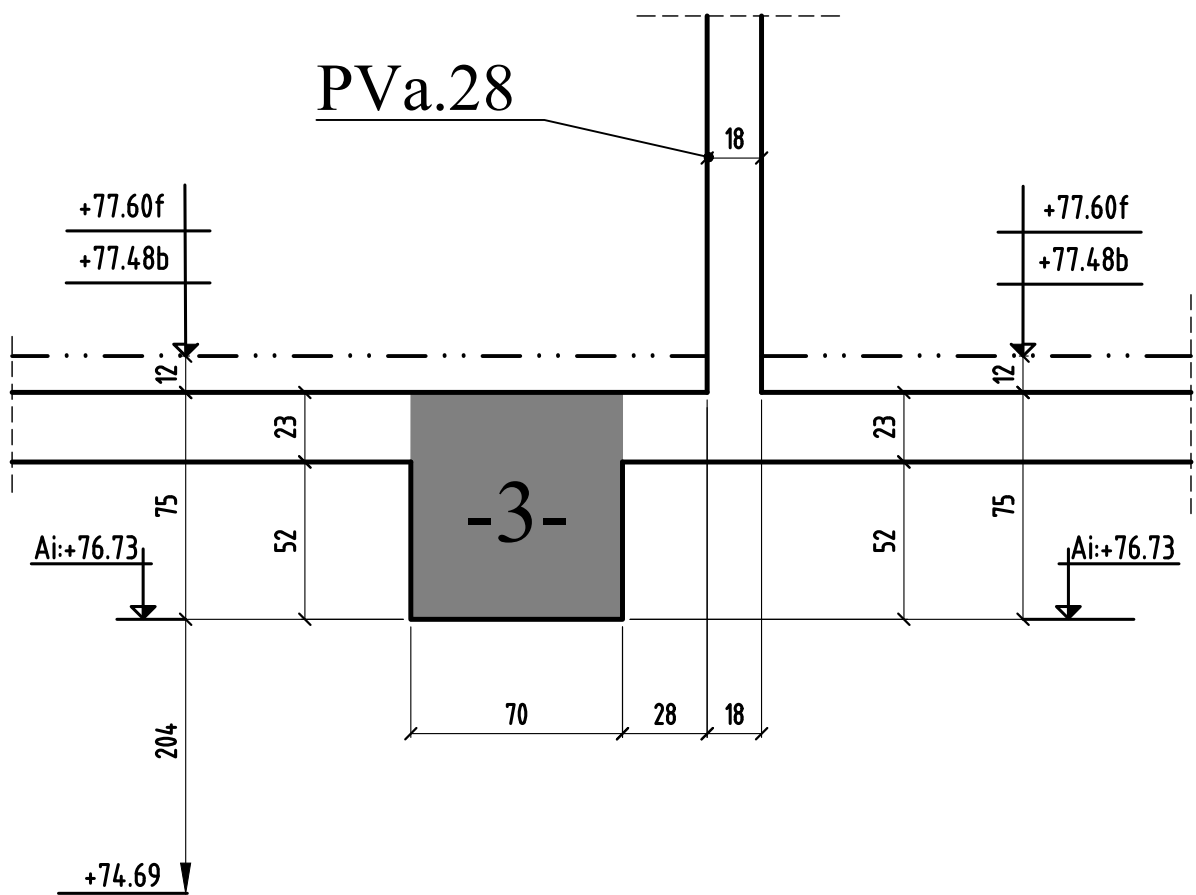
	DOSSIER		PLAN		APD	
	298 C.10		IND.		PRO	
			A		EXE	X
					DOE	
	Ingenieur	Projeteur	Date	Echelle		
	<i>H.B.E</i>	<i>24/07/18</i>	<i>1/50</i>			



coupe 1-1 & coupe 2-2

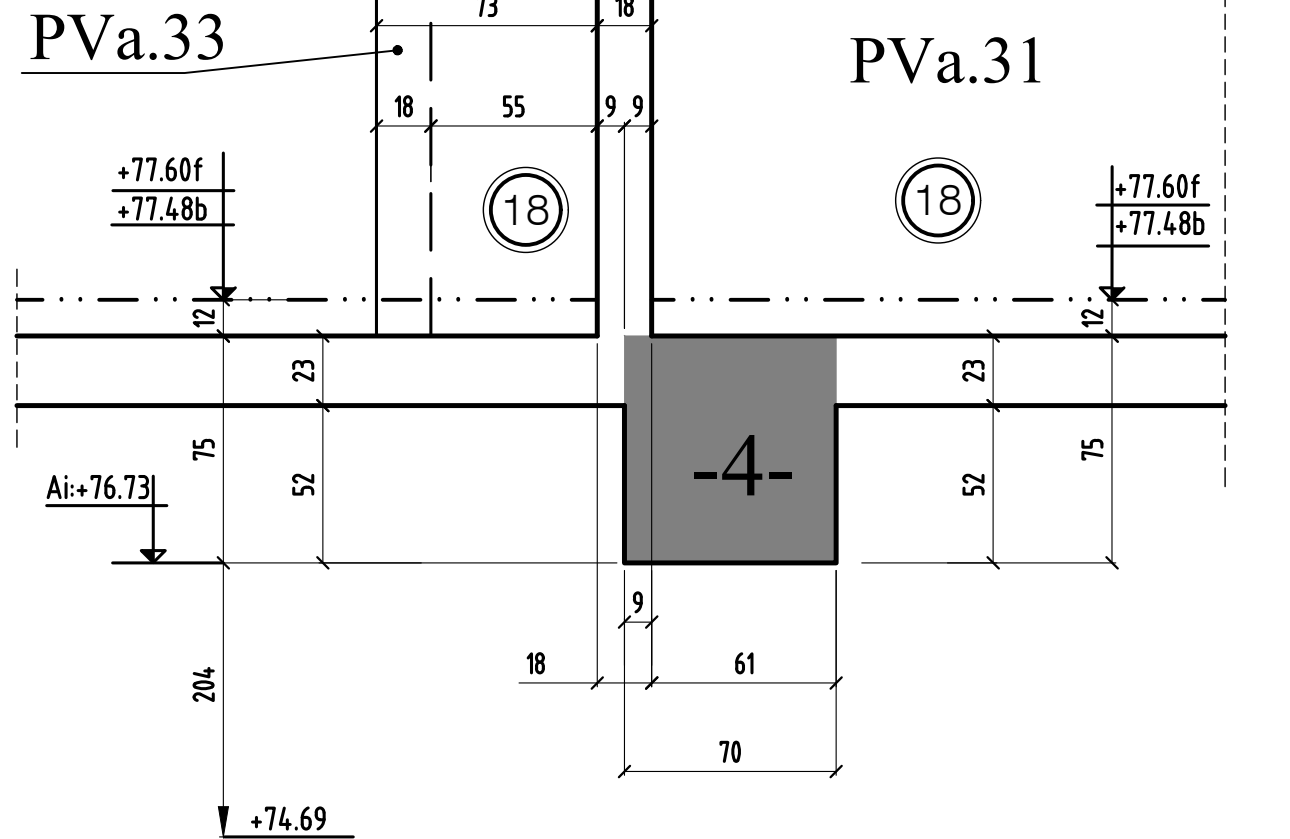
0	MODIFICATIONS	A	AFFAIRE:298	Cahier C.10
		B	Ech:1/25	Page 01

COUPE 3-3

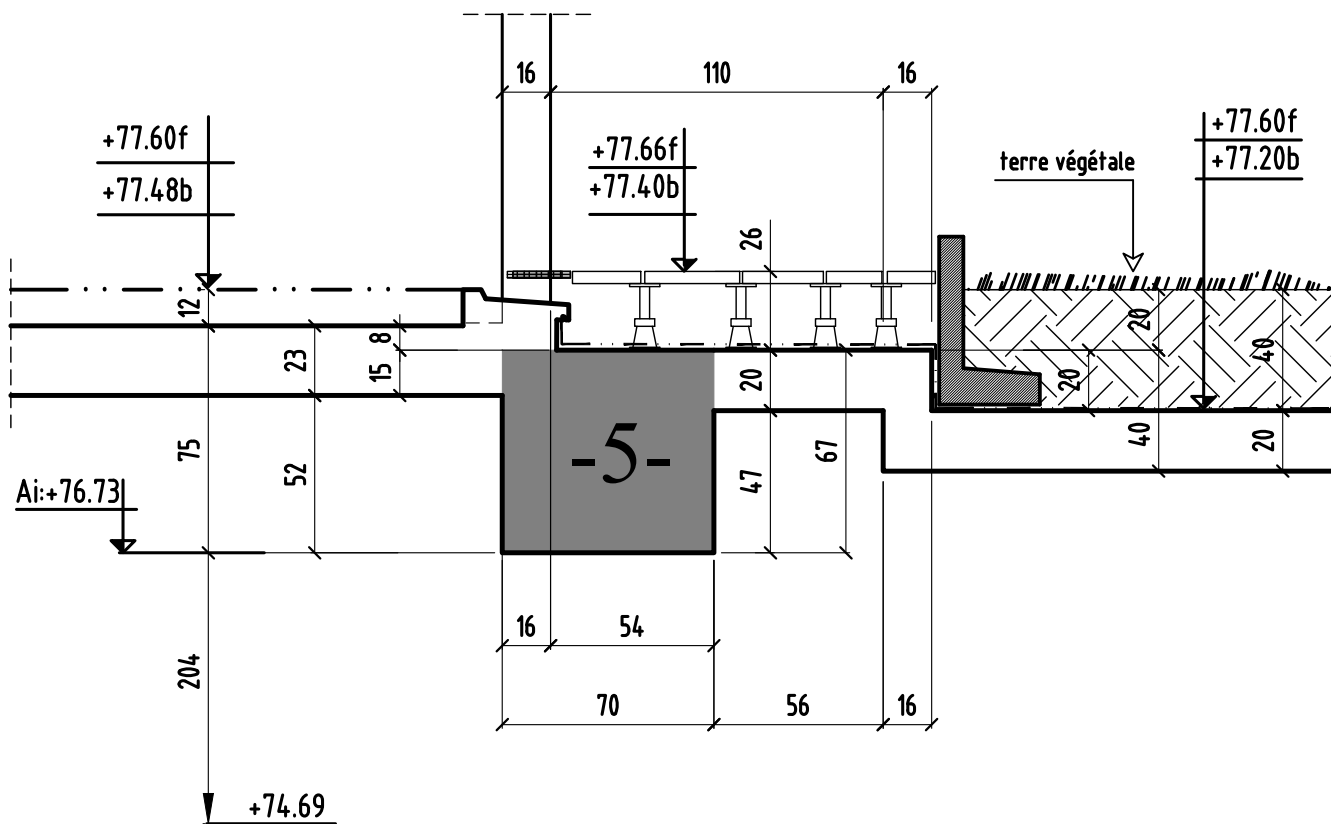


PVa.32

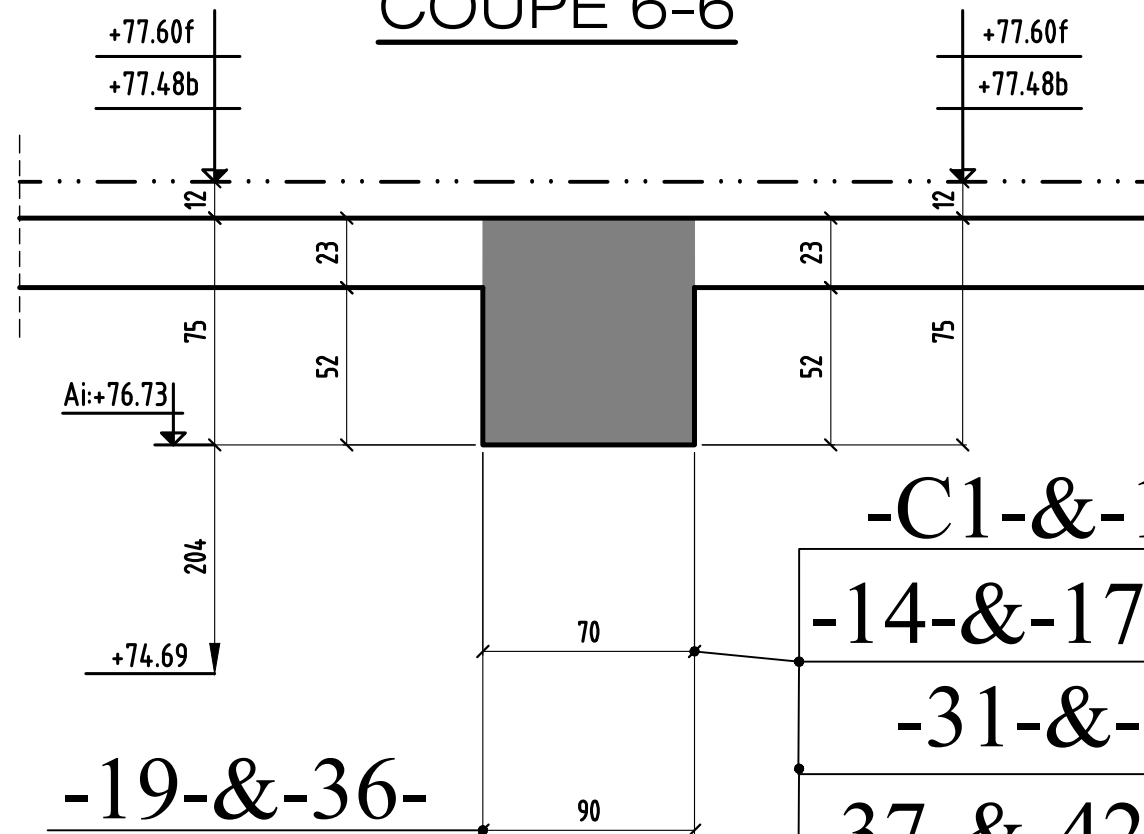
COUPE 4-4



COUPE 5-5



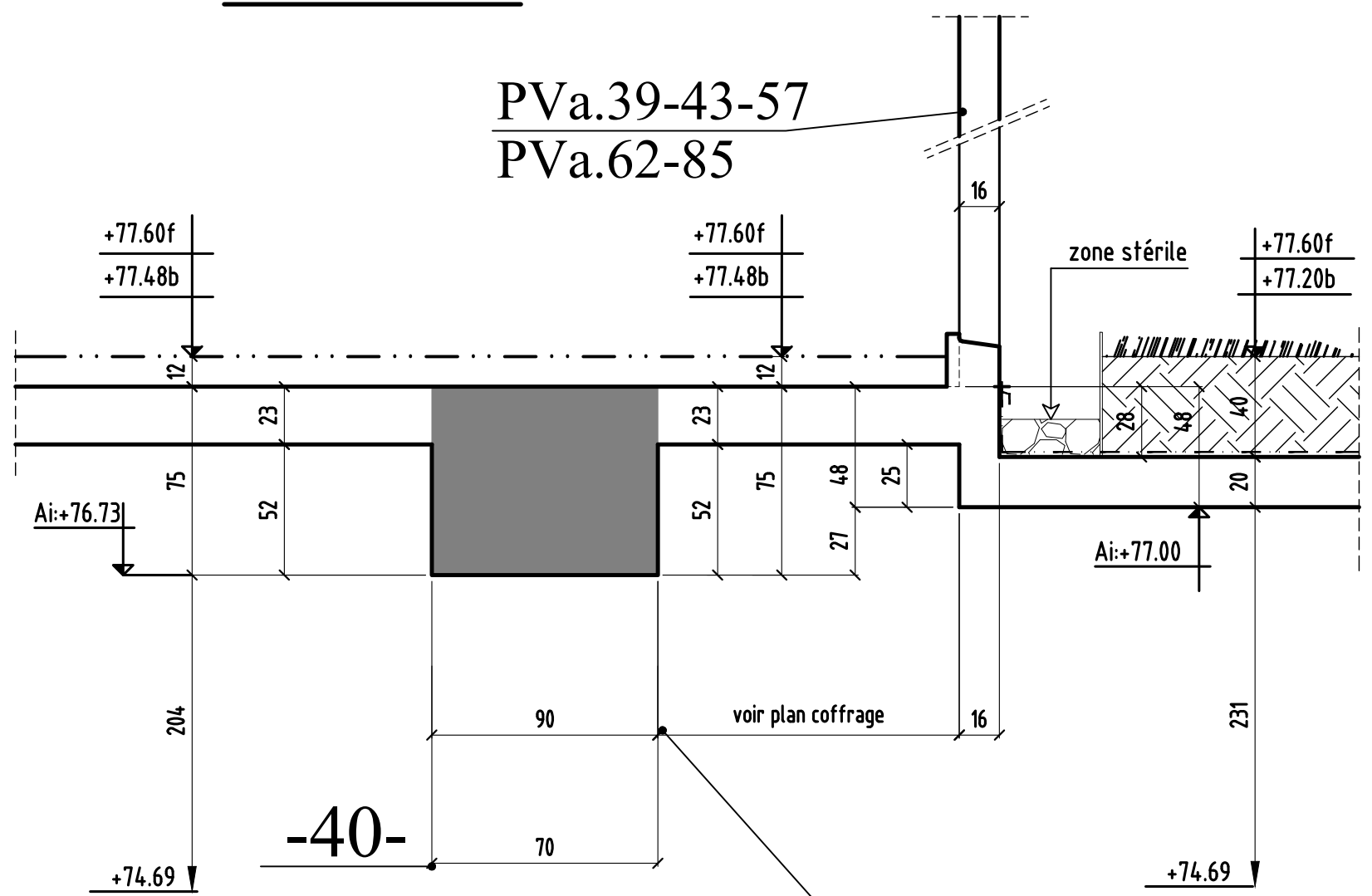
COUPE 6-6



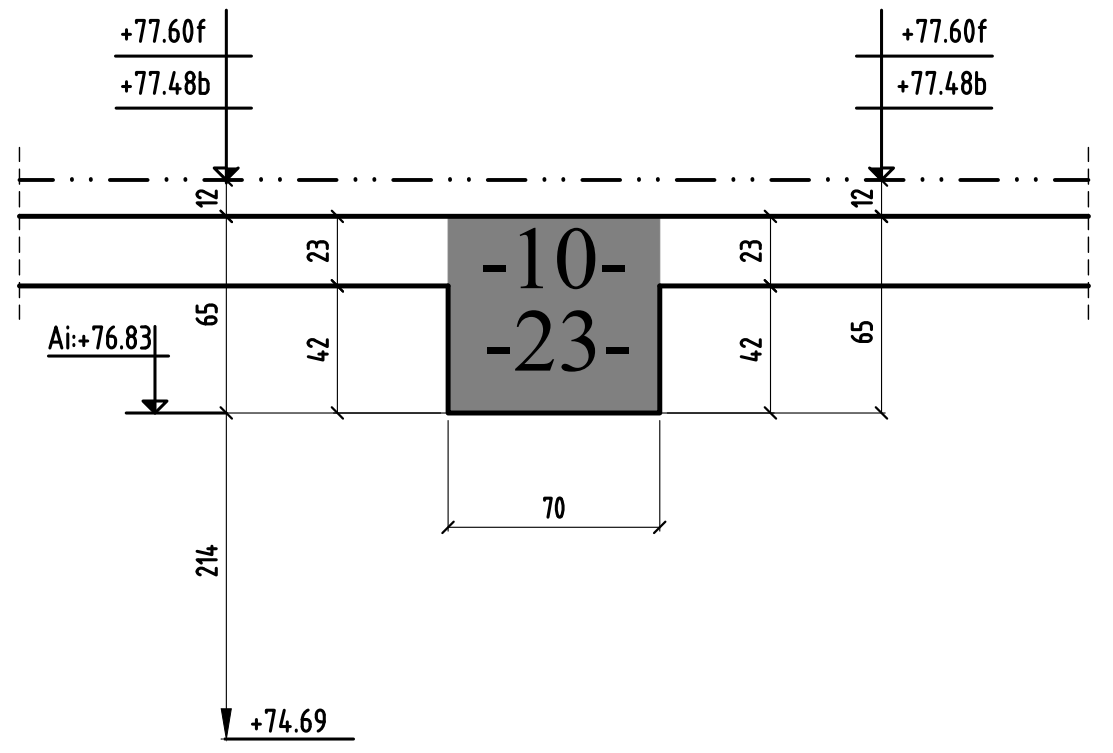
-C1-&-11-&-13-
 -14-&-17-&-18-&-22-
 -31-&-33-&-34-
 -19-&-36-
 -37-&-42-&-46-&-47-

MODIFICATIONS	
0	A
	B

COUPE 7-7



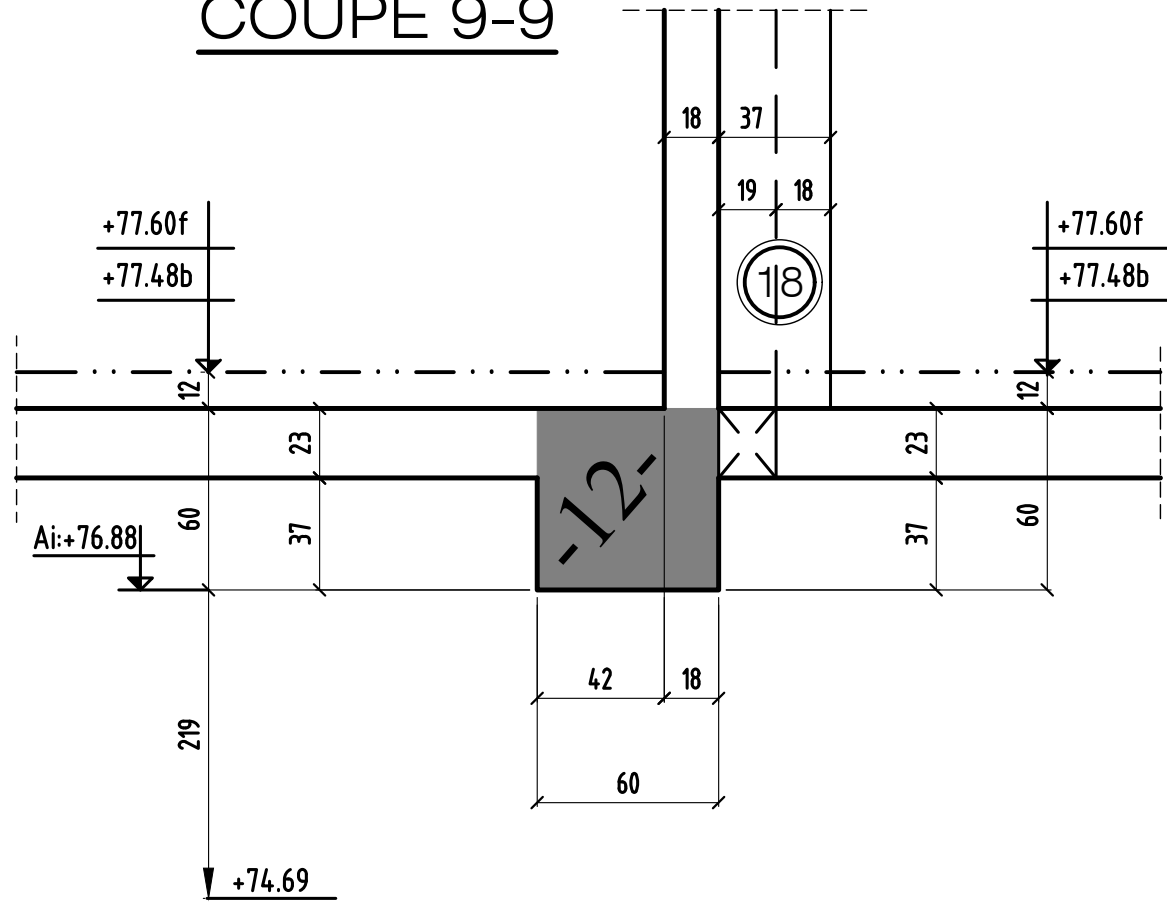
COUPE 8-8



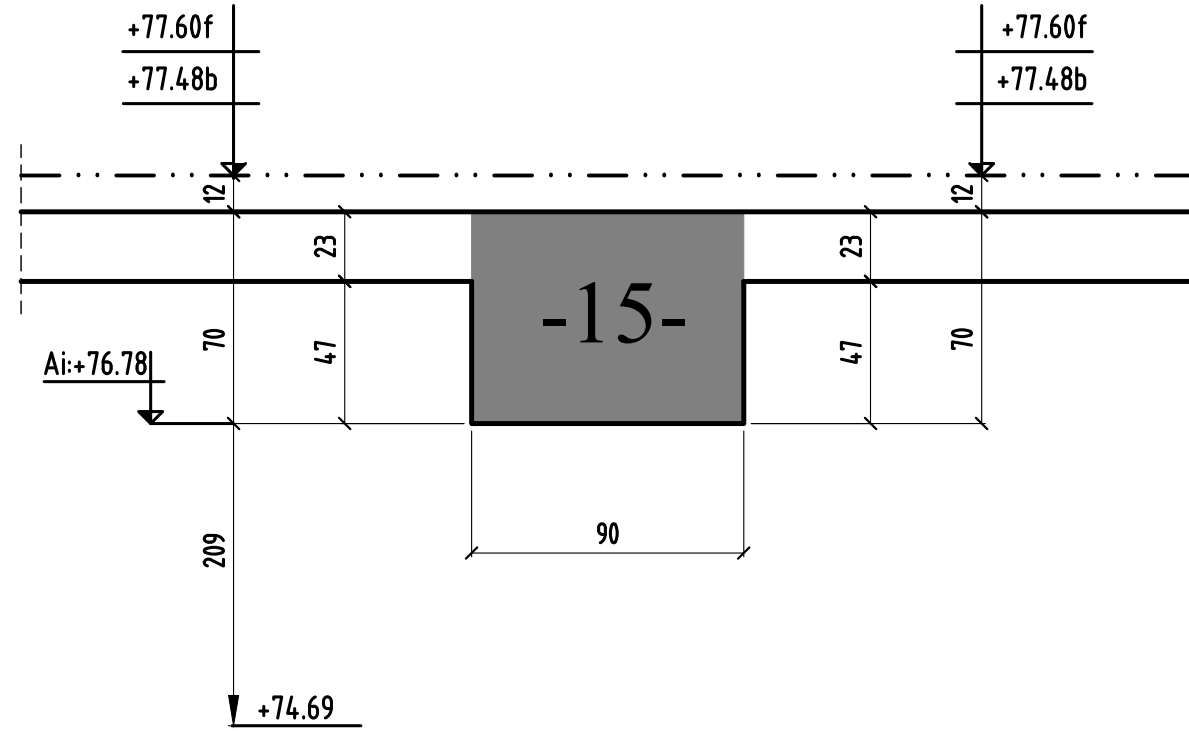
-7-&-8-&-9-
 -C2-&-26-&-27-
 -28-&-29-

0	MODIFICATIONS	A	AFFAIRE:298	Cahier C.10
		B	Ech:1/25	Page 03

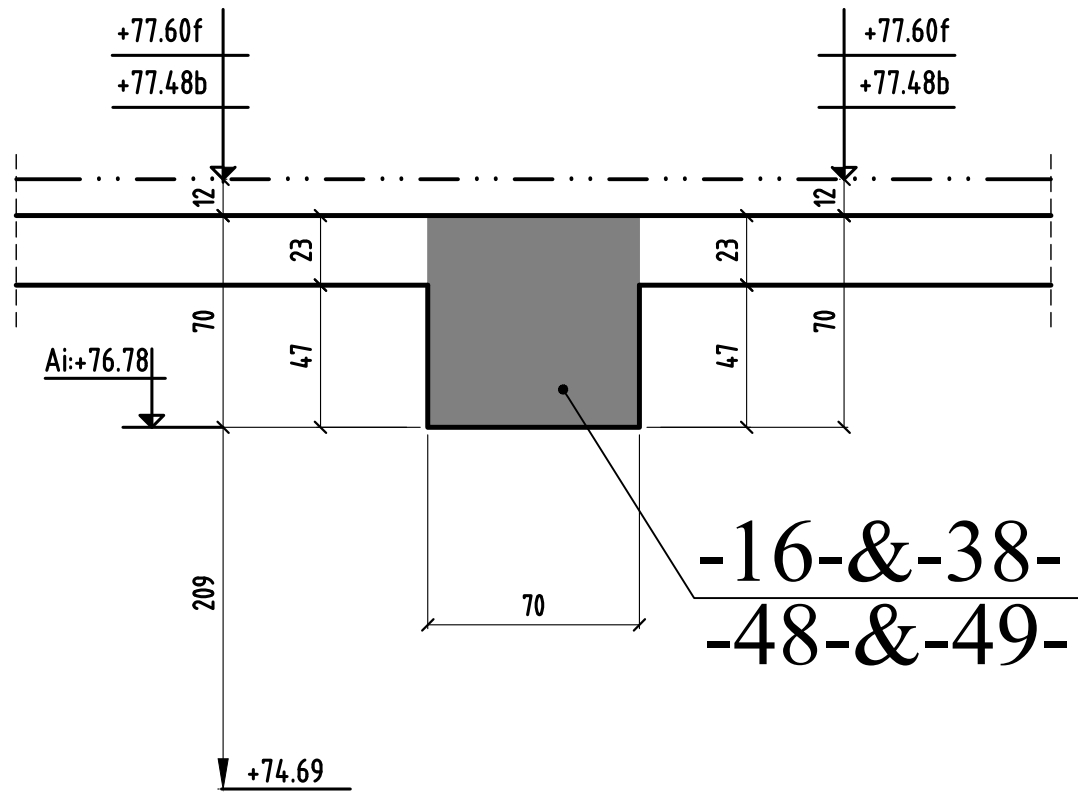
COUPE 9-9



COUPE 10-10

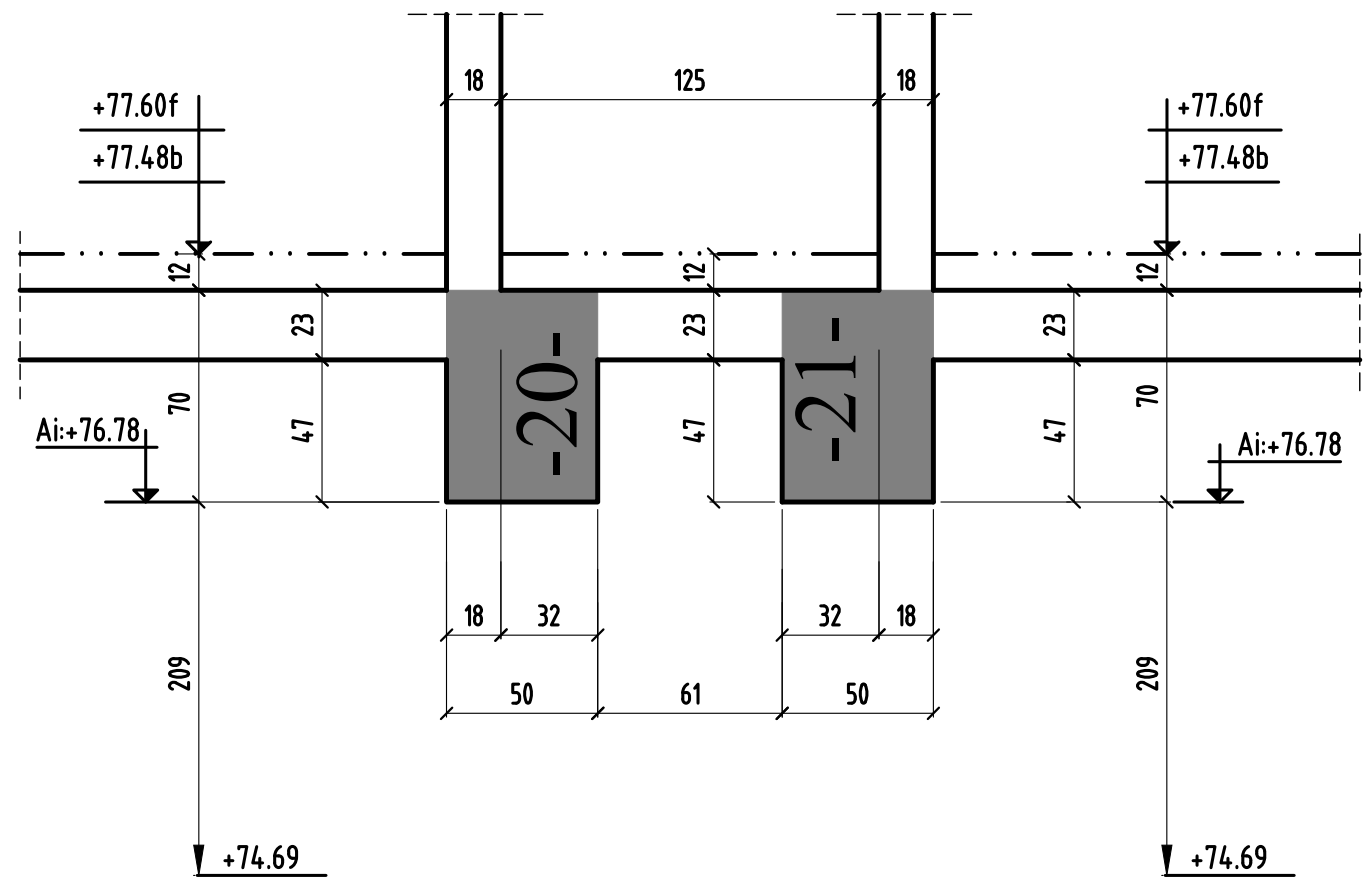


COUPE 11-11

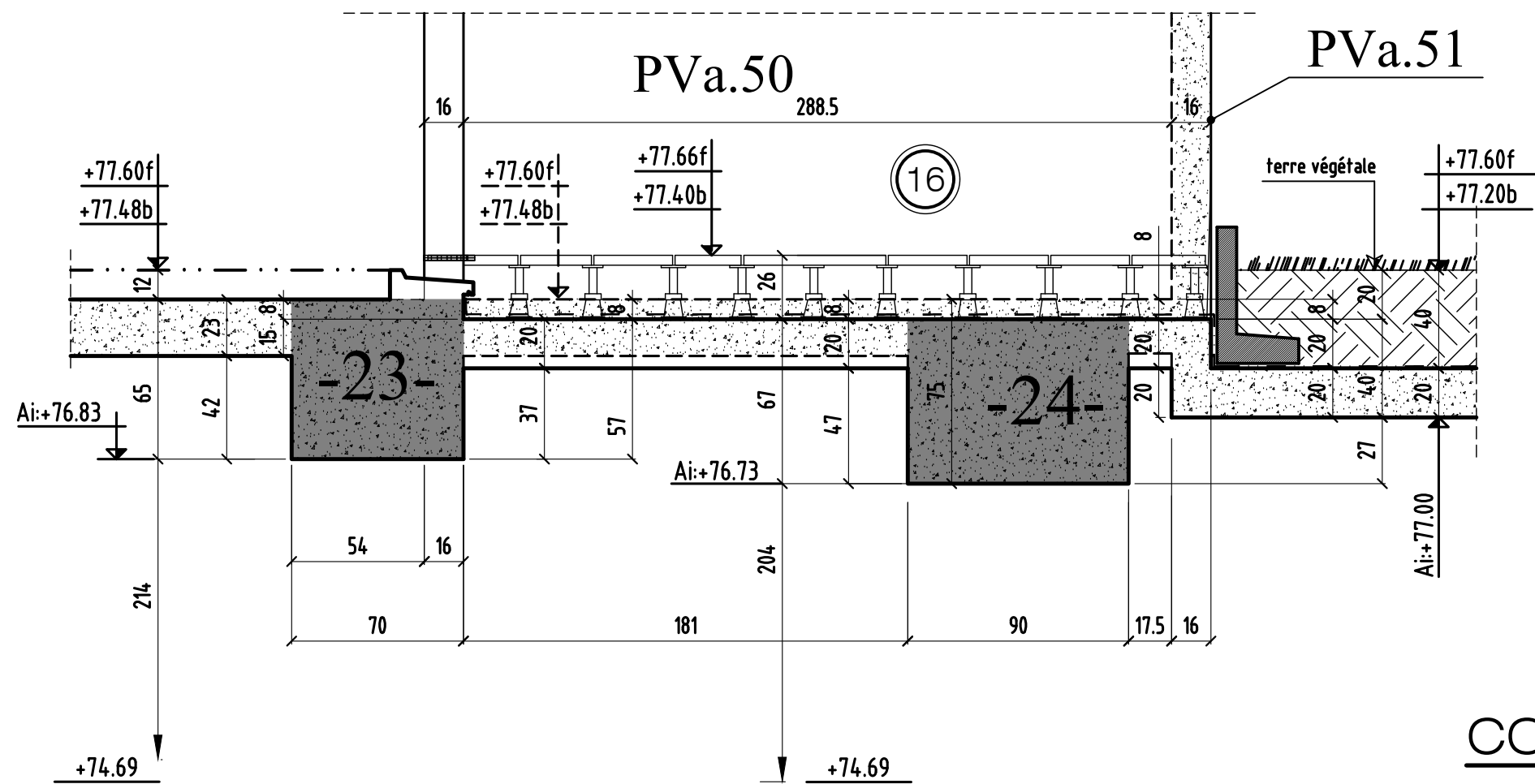


**-16-&-38-
-48-&-49-**

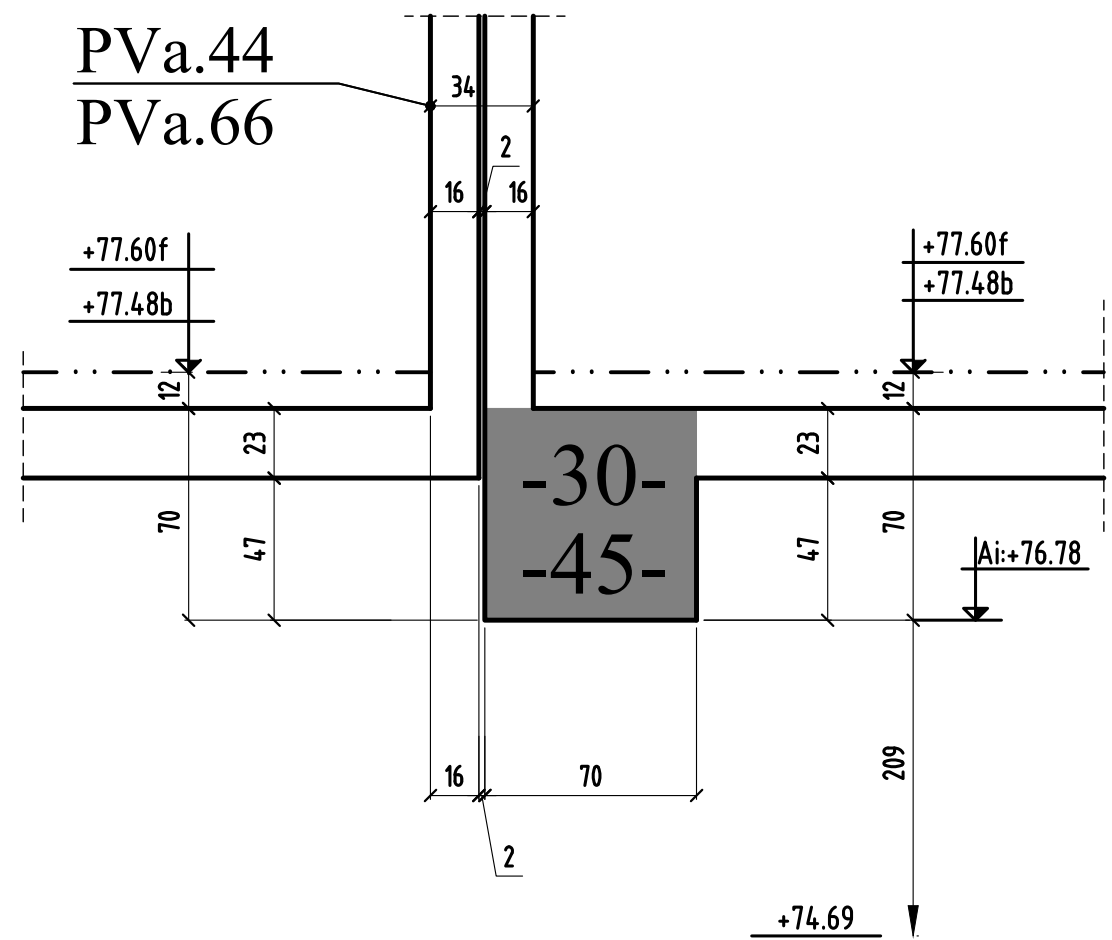
COUPE 12-12



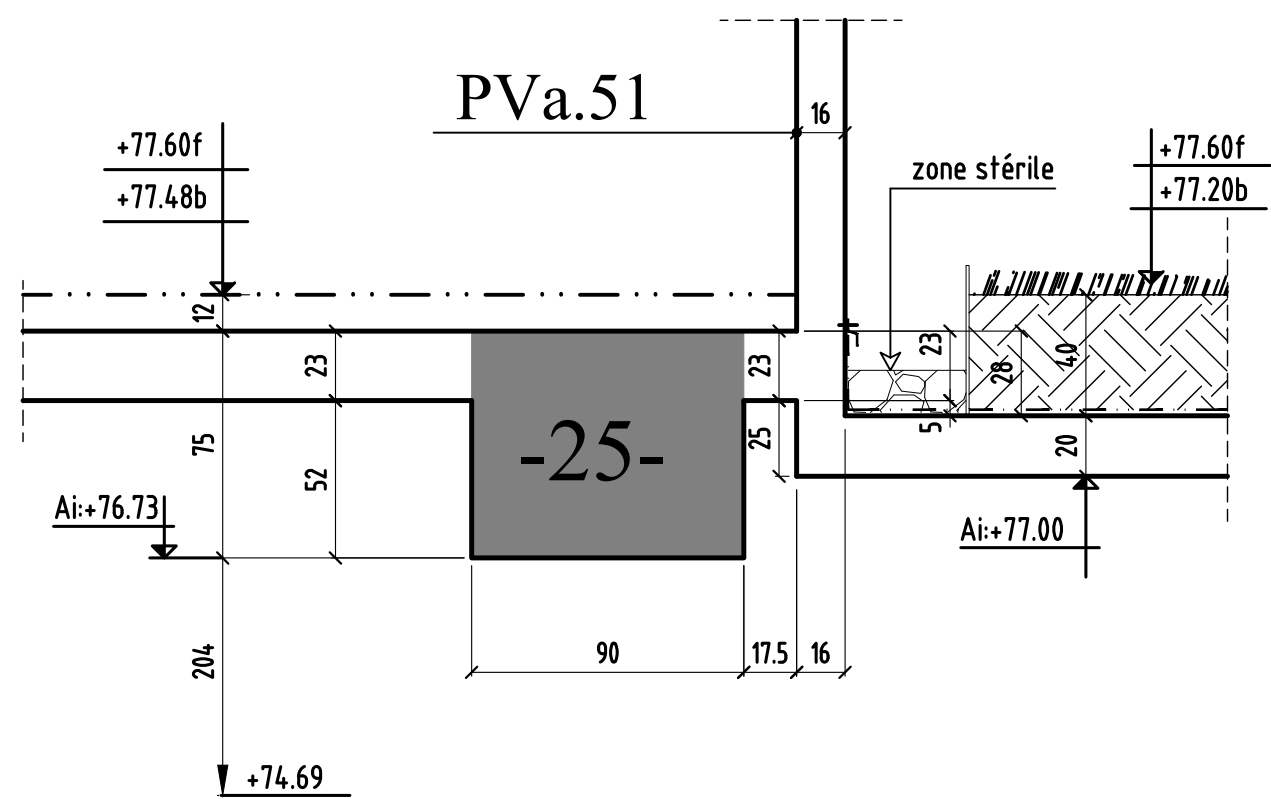
COUPE 13-13



COUPE 15-15



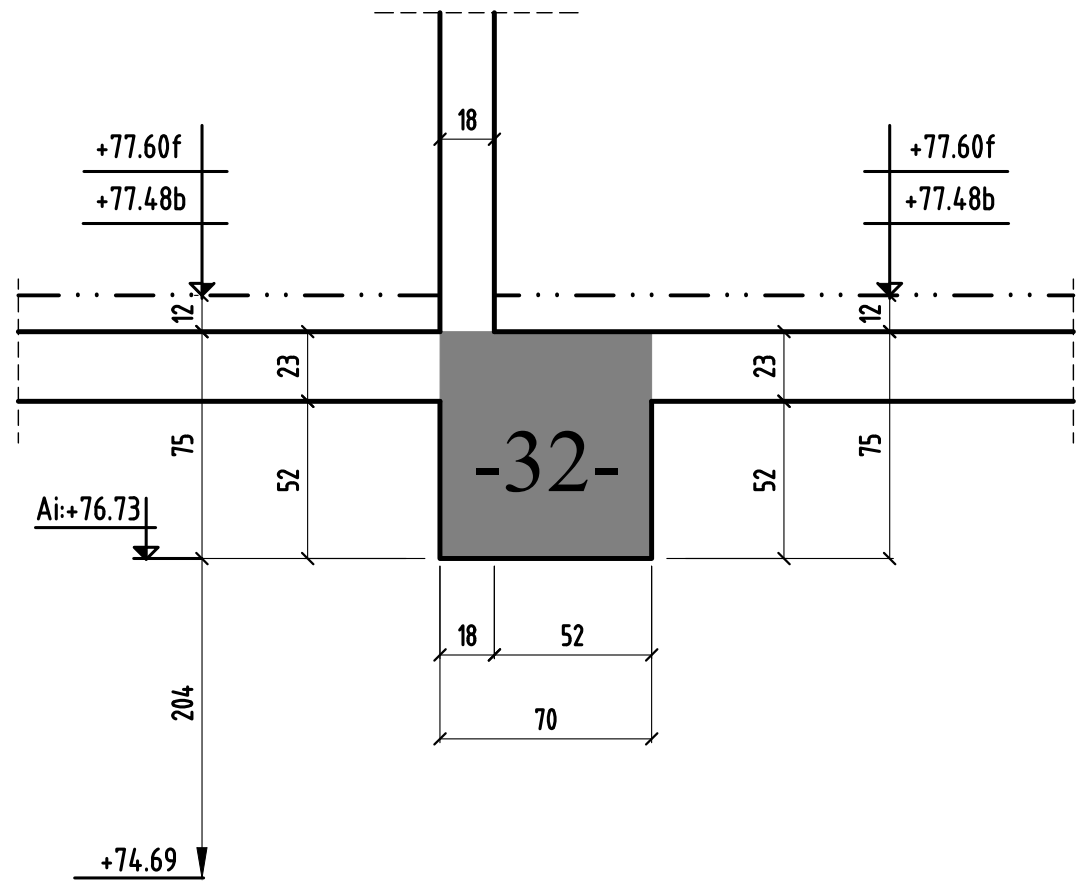
COUPE 14-14



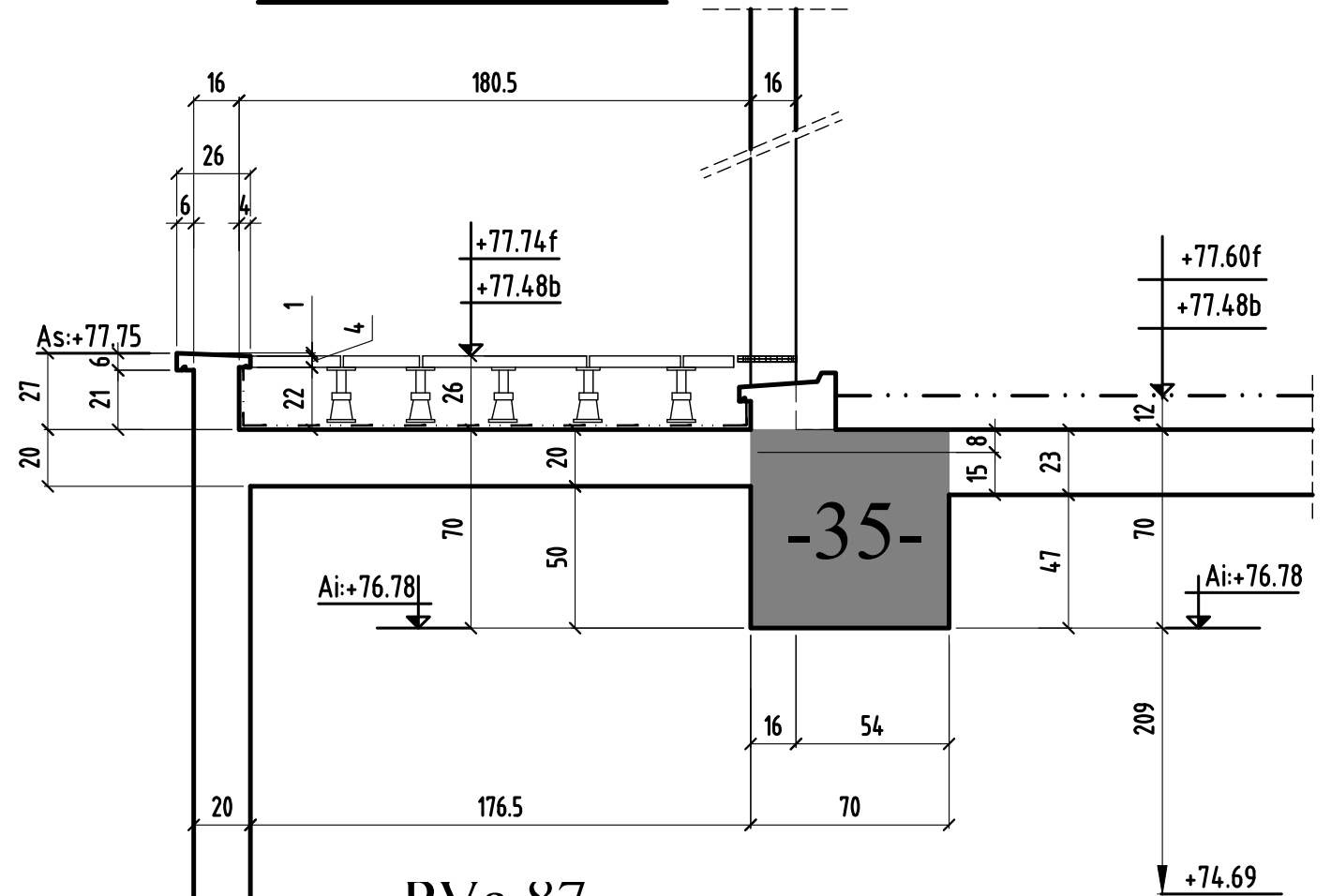
coupe 13-13 & coupe 14-14 & coupe 15-15

0	MODIFICATIONS	A	AFFAIRE:298	Cahier C.10
		B	Ech:1/25	Page 05

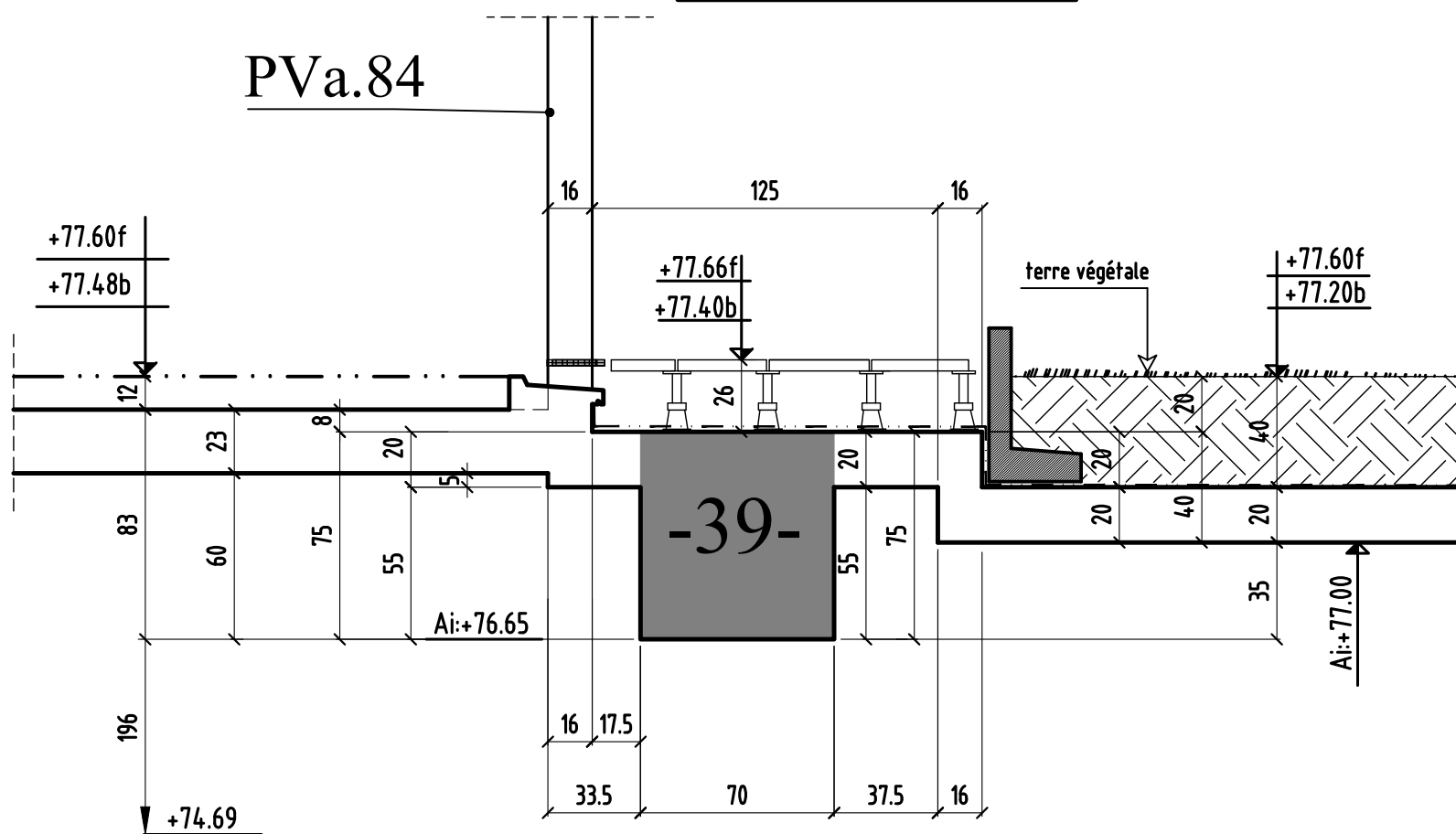
COUPE 16-16



COUPE 17-17

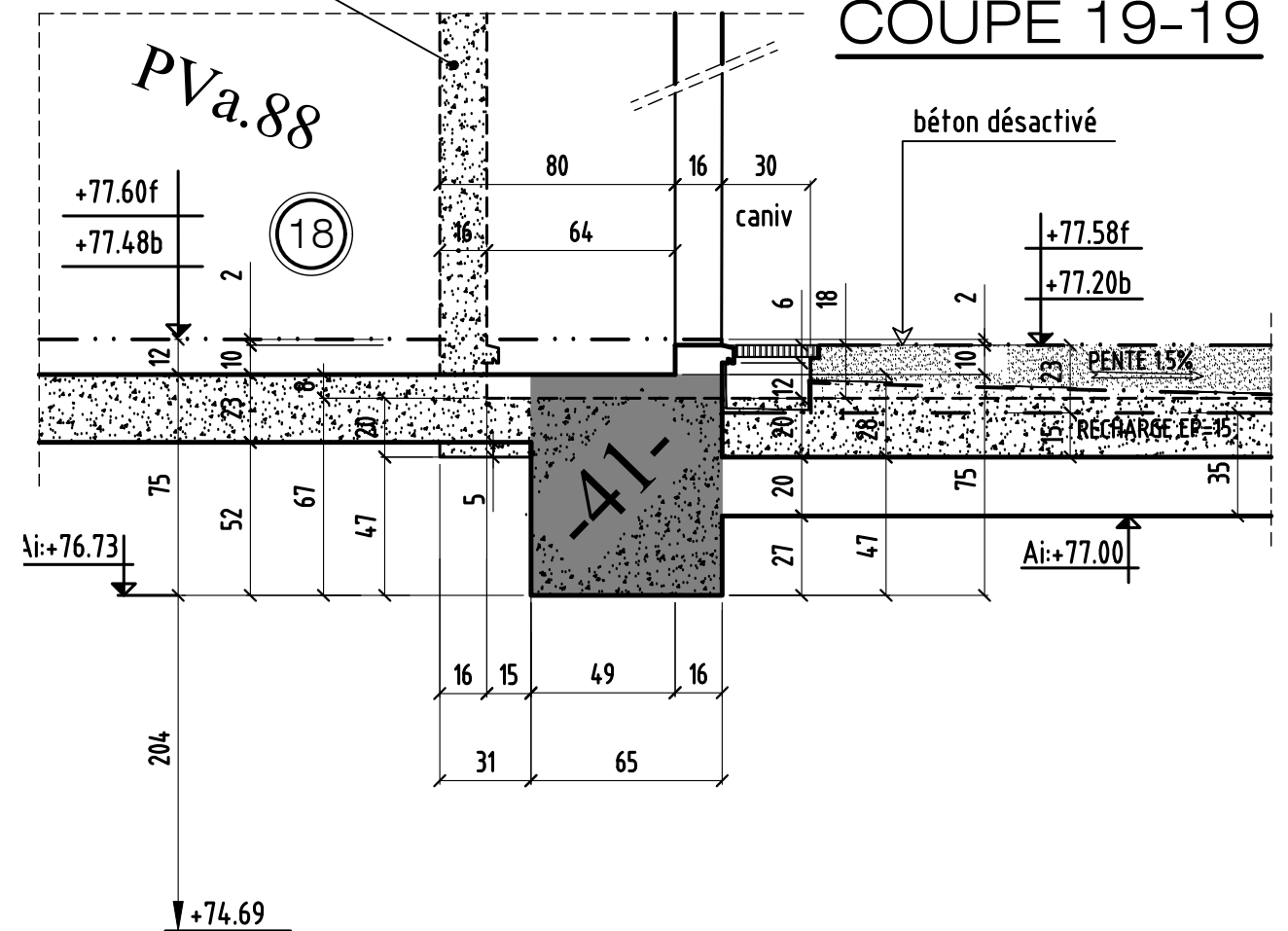


COUPE 18-18

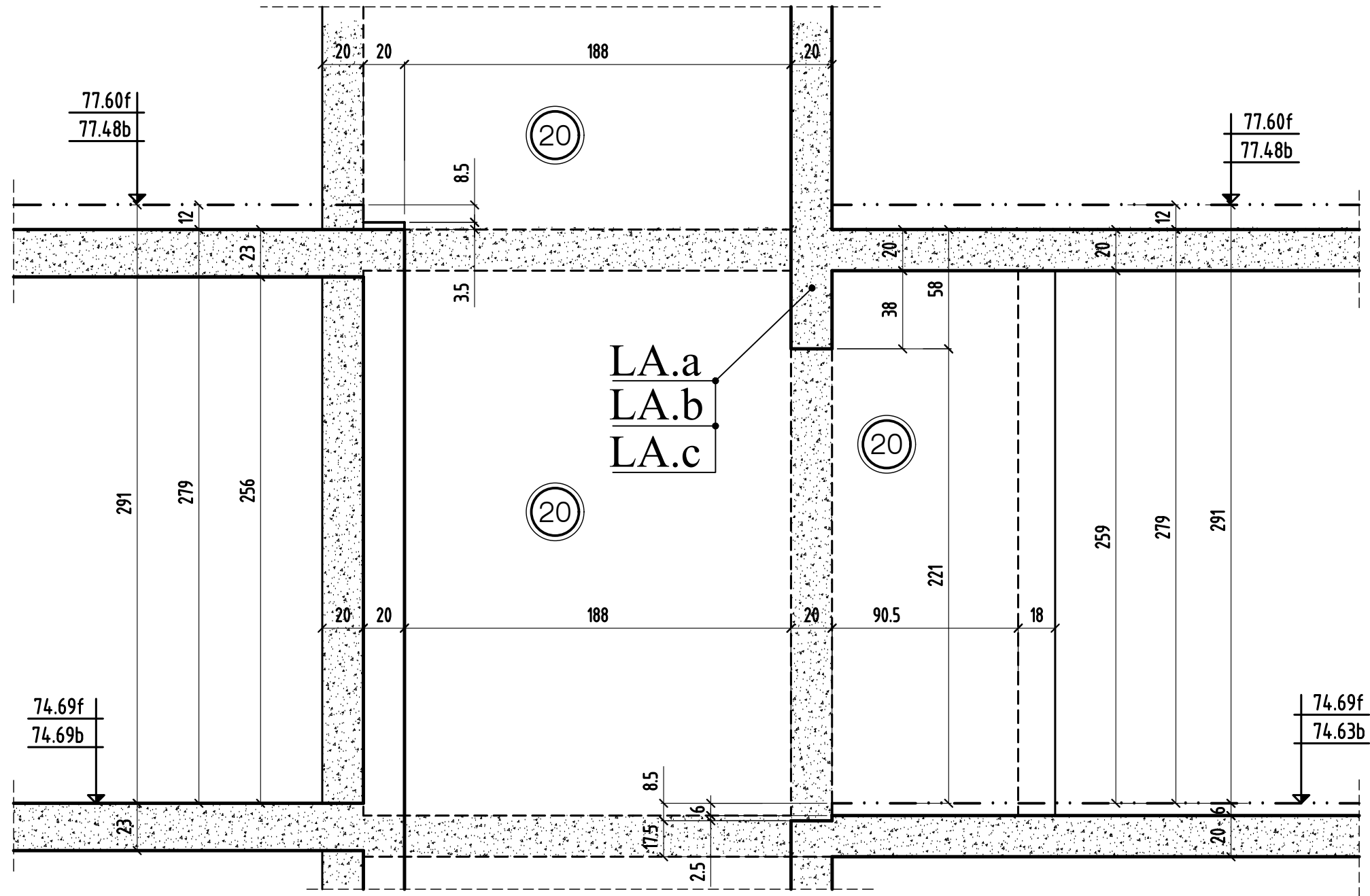


PVa.87

COUPE 19-19

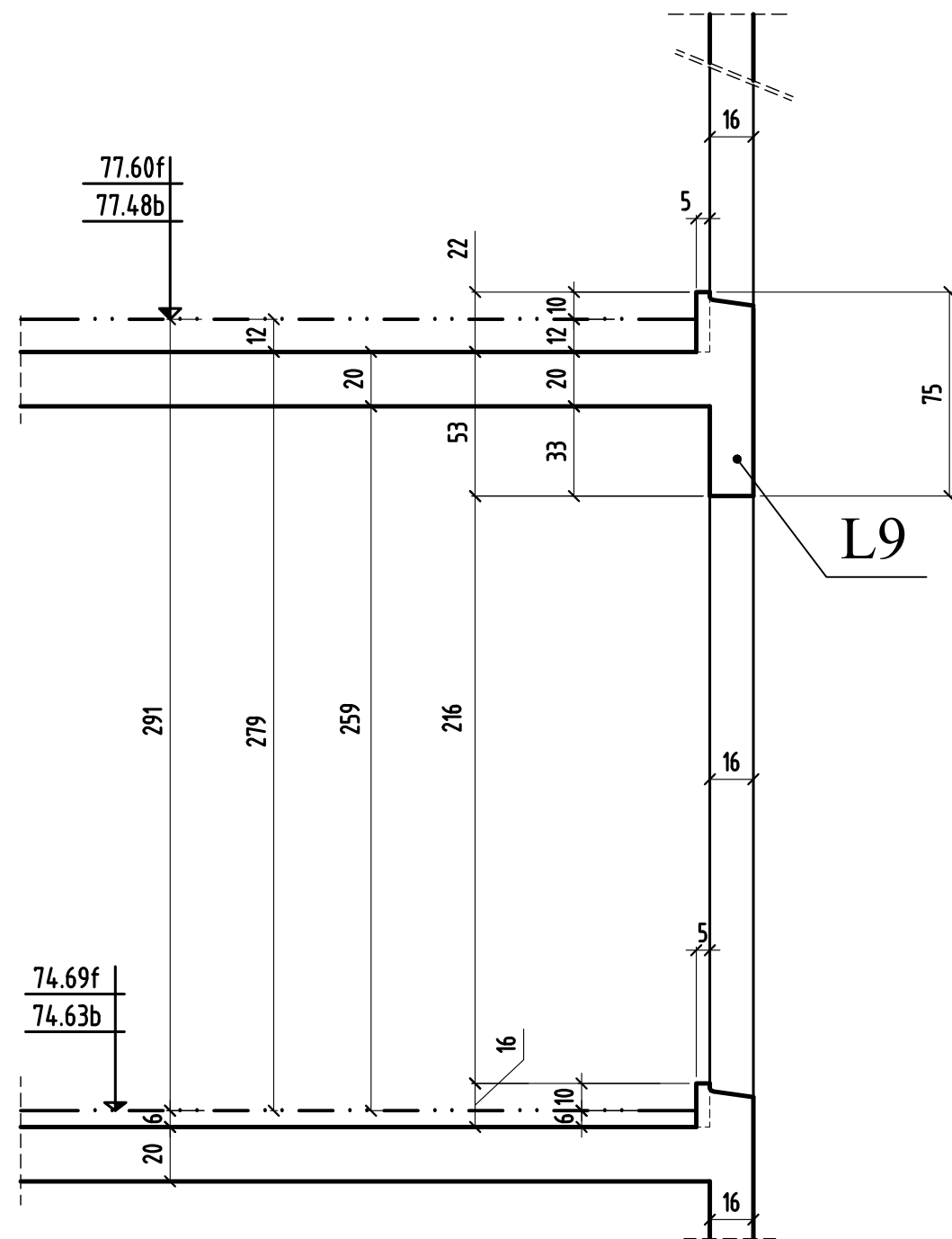


COUPE 22-22

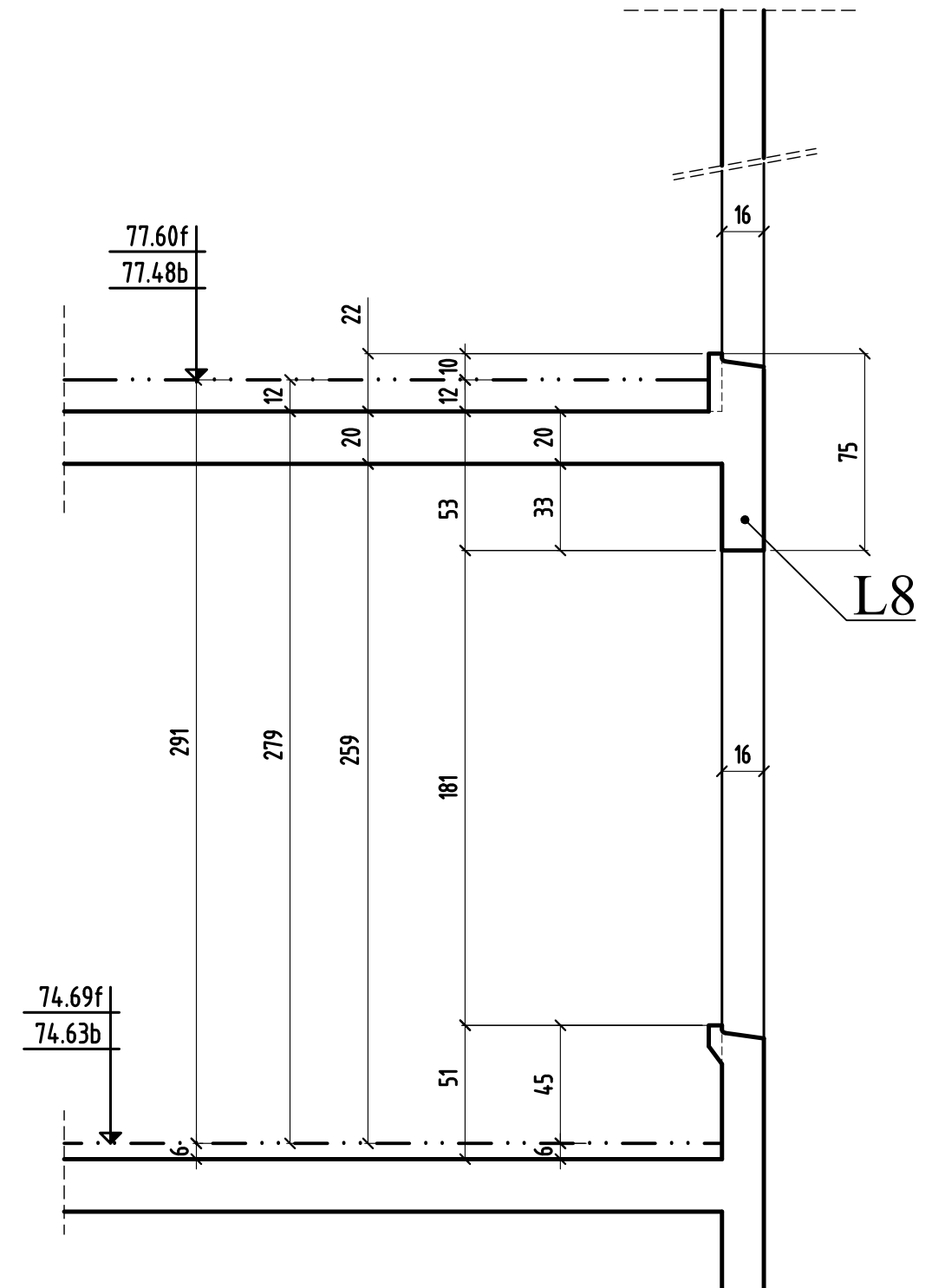


MODIFICATIONS	A	AFFAIRE:298	Cahier C.10
0	B	Ech:1/25	Page 08

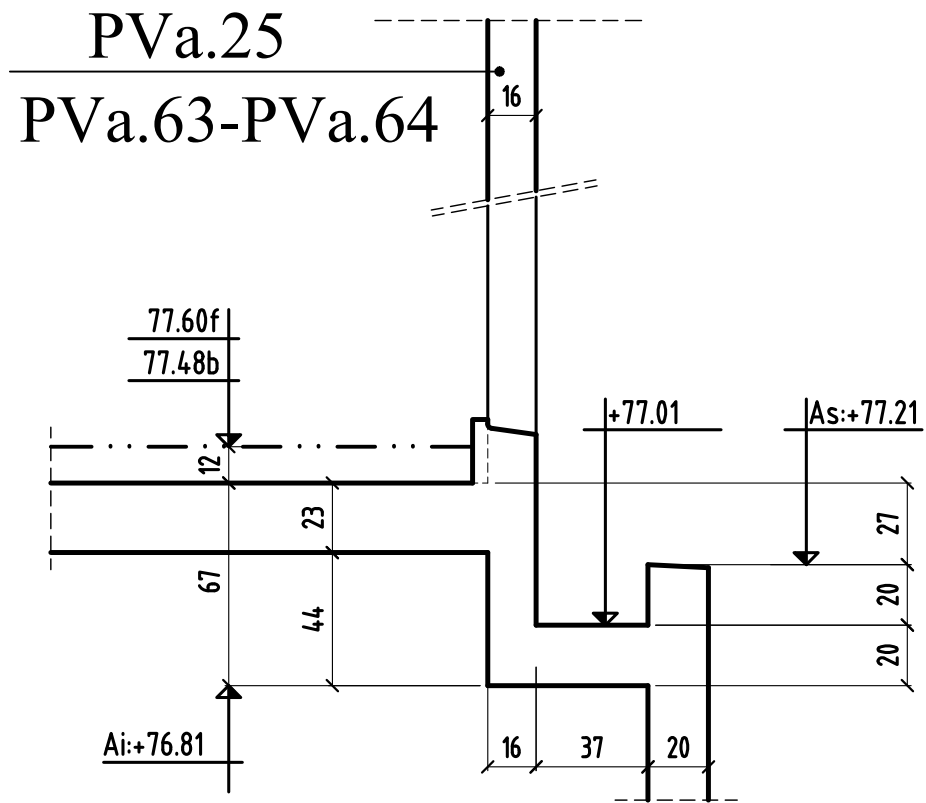
COUPE 23-23



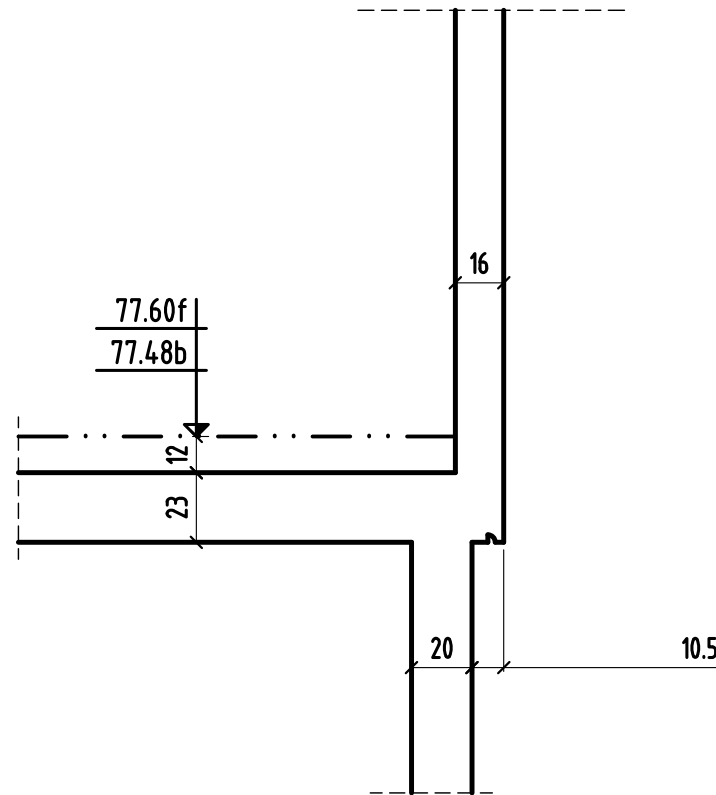
COUPE 24-24



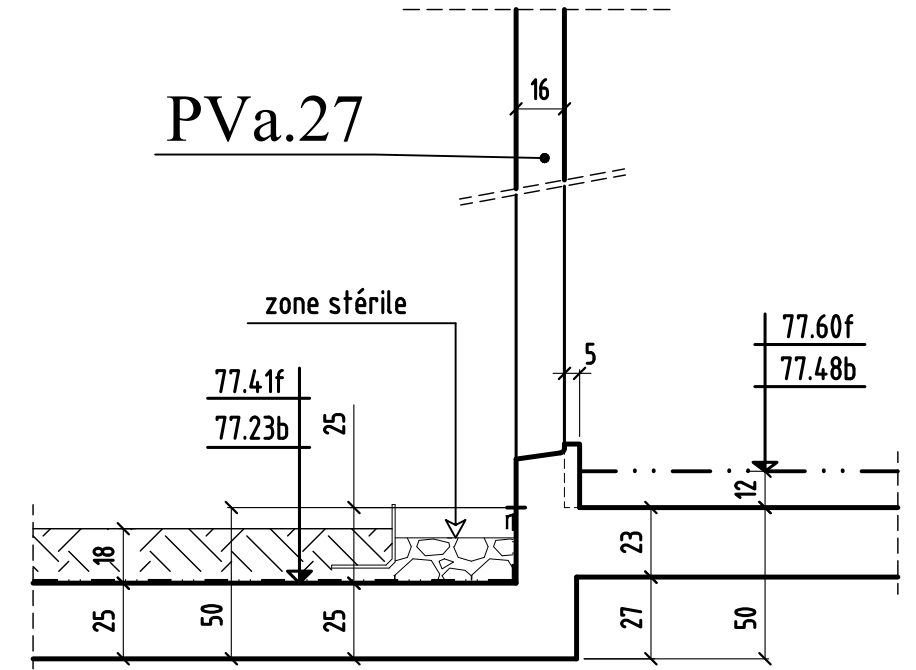
COUPE 25-25



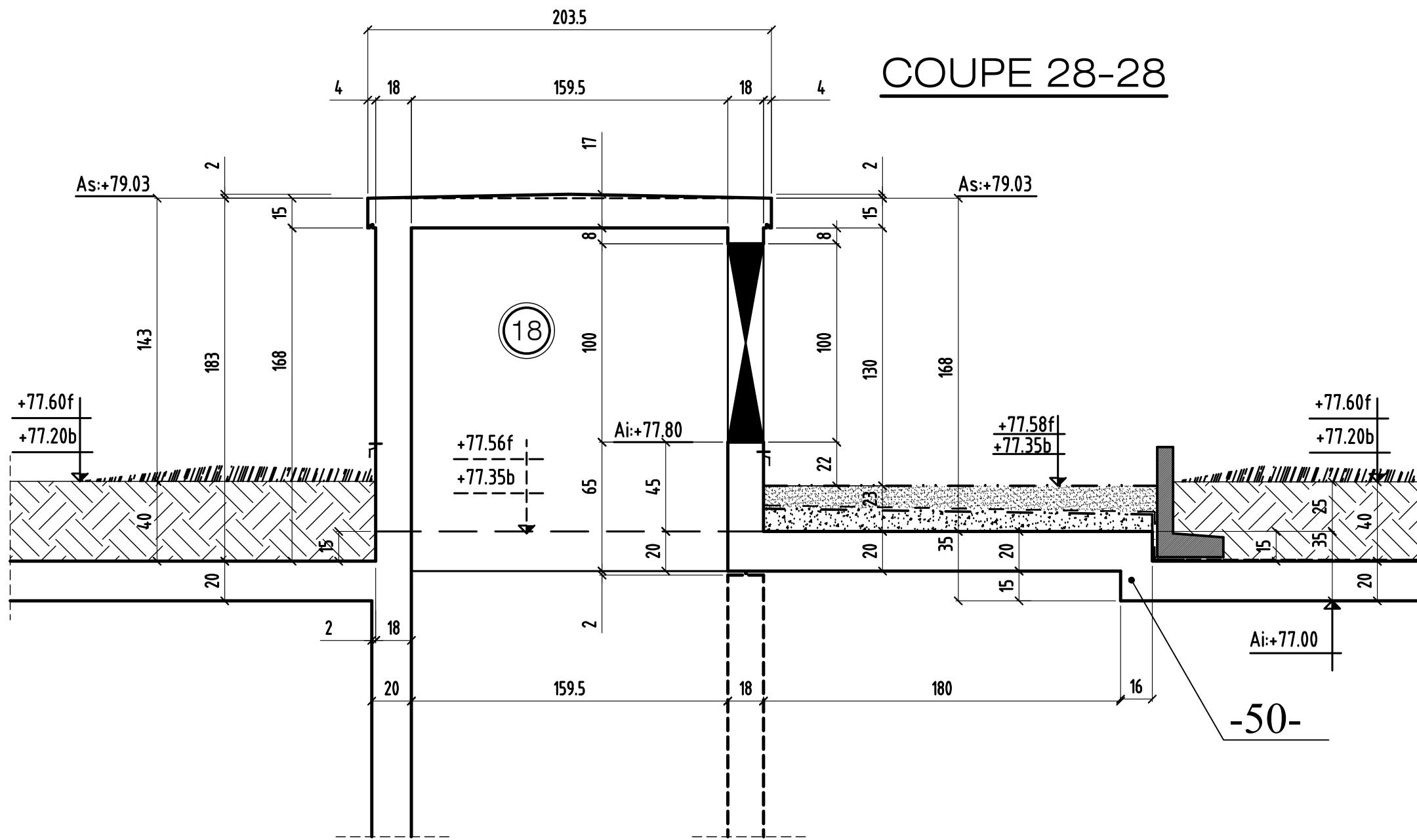
COUPE 26-26



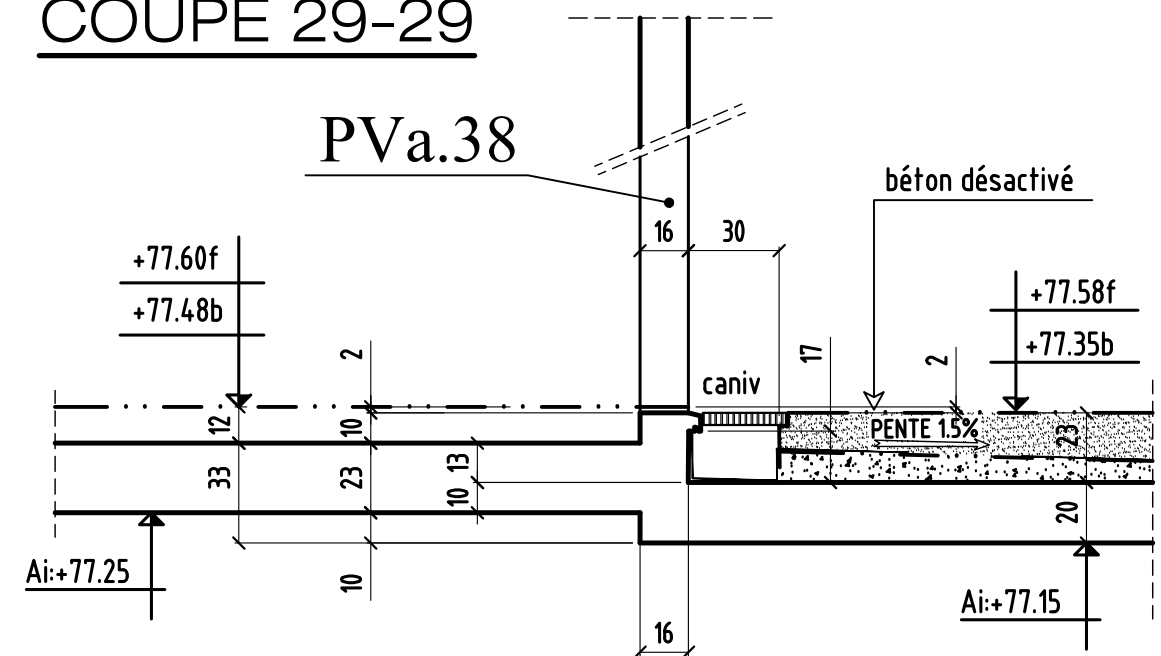
COUPE 27-27



COUPE 28-28



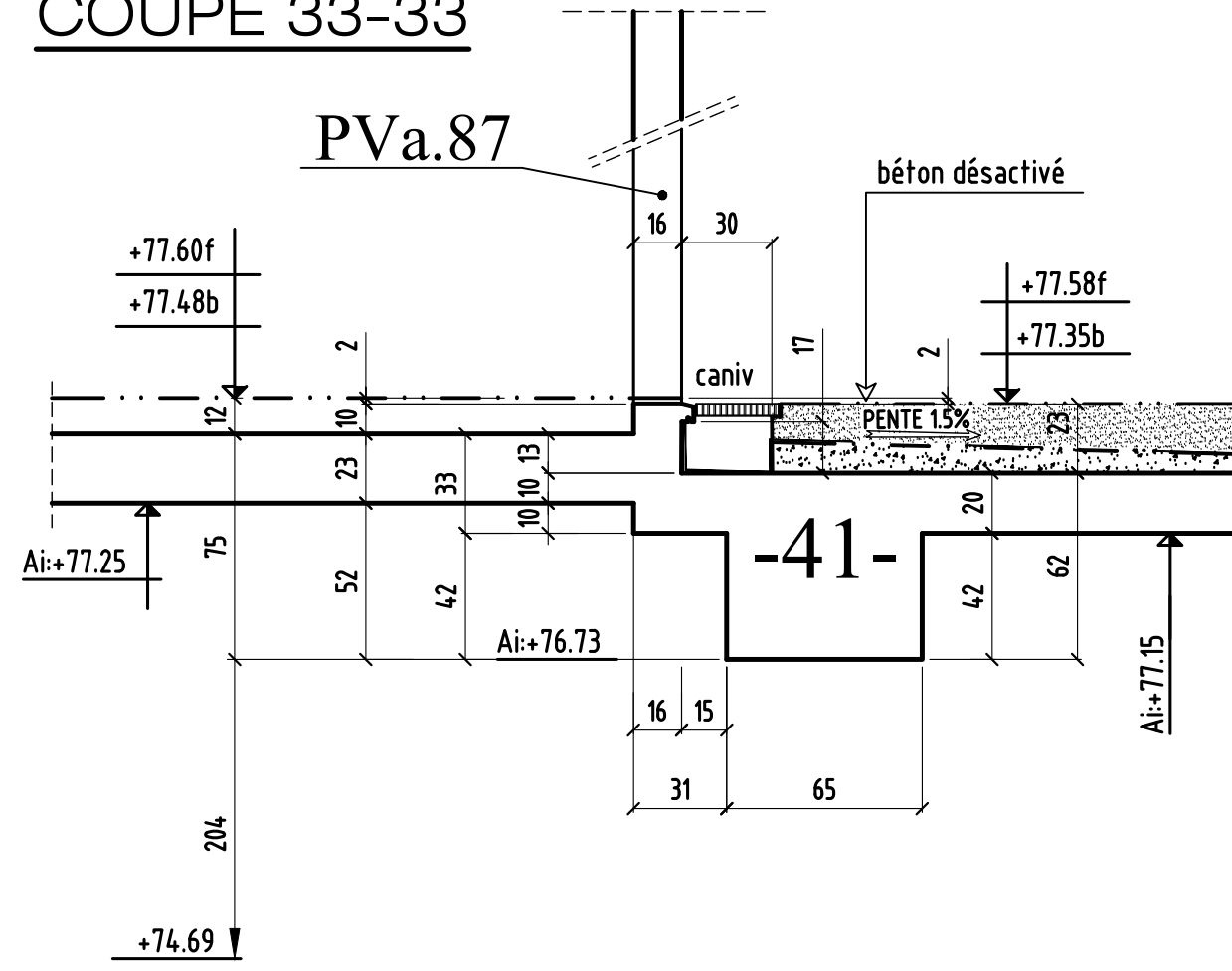
COUPE 29-29



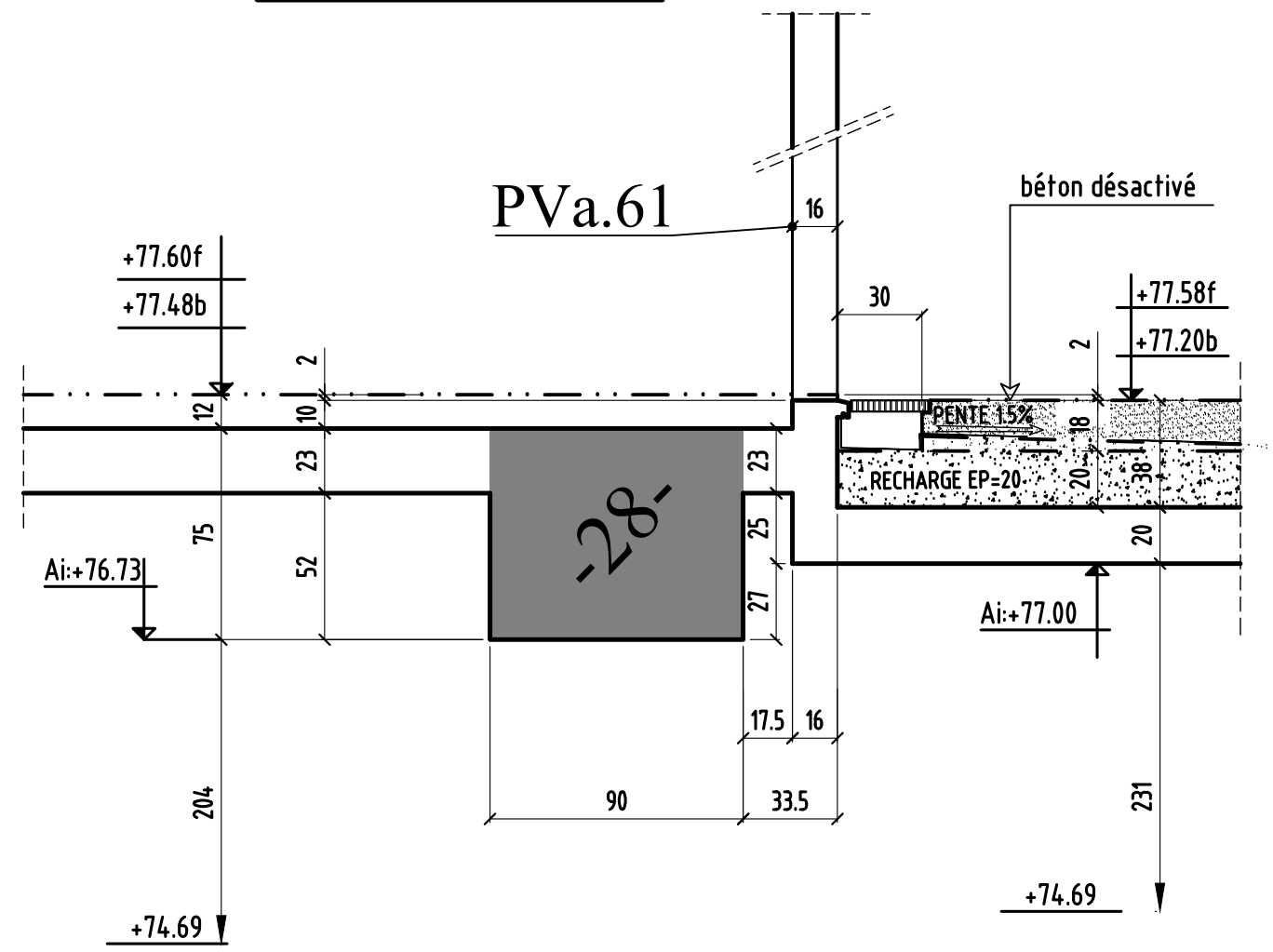
coupe 28-28 & coupe 29-29

0	MODIFICATIONS	A	AFFAIRE:298	Cahier C.10
		B	Ech:1/25	Page 11

COUPE 33-33



COUPE 34-34



coupe 33-33 & coupe 34-34

0	MODIFICATIONS	A	AFFAIRE:298	Cahier C.10
		B	Ech:1/25	Page 13