

VILLE DE FRANCONVILLE

95130

CONSTRUCTION D'UNE RESIDENCE DE 34 LOGEMENTS AVEC PARKINGS

65 Chaussee Jules Cesar - 148 Rue de la Station
95130 Franconville

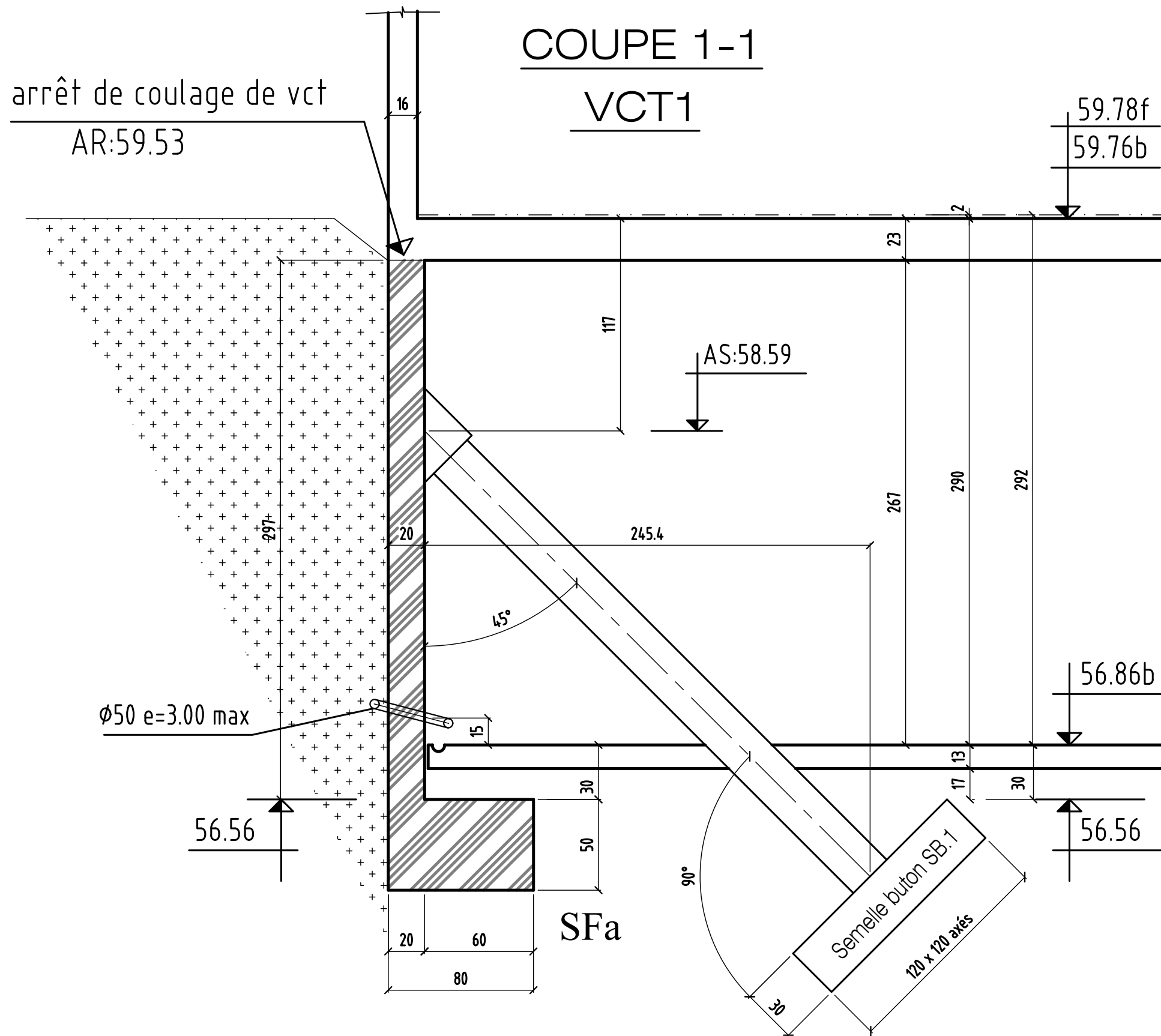
MAITRE D' OEUVRE ARW ARCHITECTE 13, PLACE des Libertés Publiques 77185 -LONGES ☎:09.83.94.60.83	MAITRE D'OUVRAGE SEPIMO 31, rue FRANCOIS PREMIER 75008 PARIS ☎:01.53.57.47.37 ☒:...
BUREAU DE CONTROLE QUALICONSULT 16 rue de la république 95570 - BOUFFEMONT ☎: 01.39.35.41.35 ☒:01	ENTREPRISE G.O. ROC - Rochefolle Construction ZA de la Courtillière - 1, rue de la Marne 77400 SAINT THIBAUT DES VIGNES ☎:01.60.31.31.35 ☒ 01.60.31.61.61



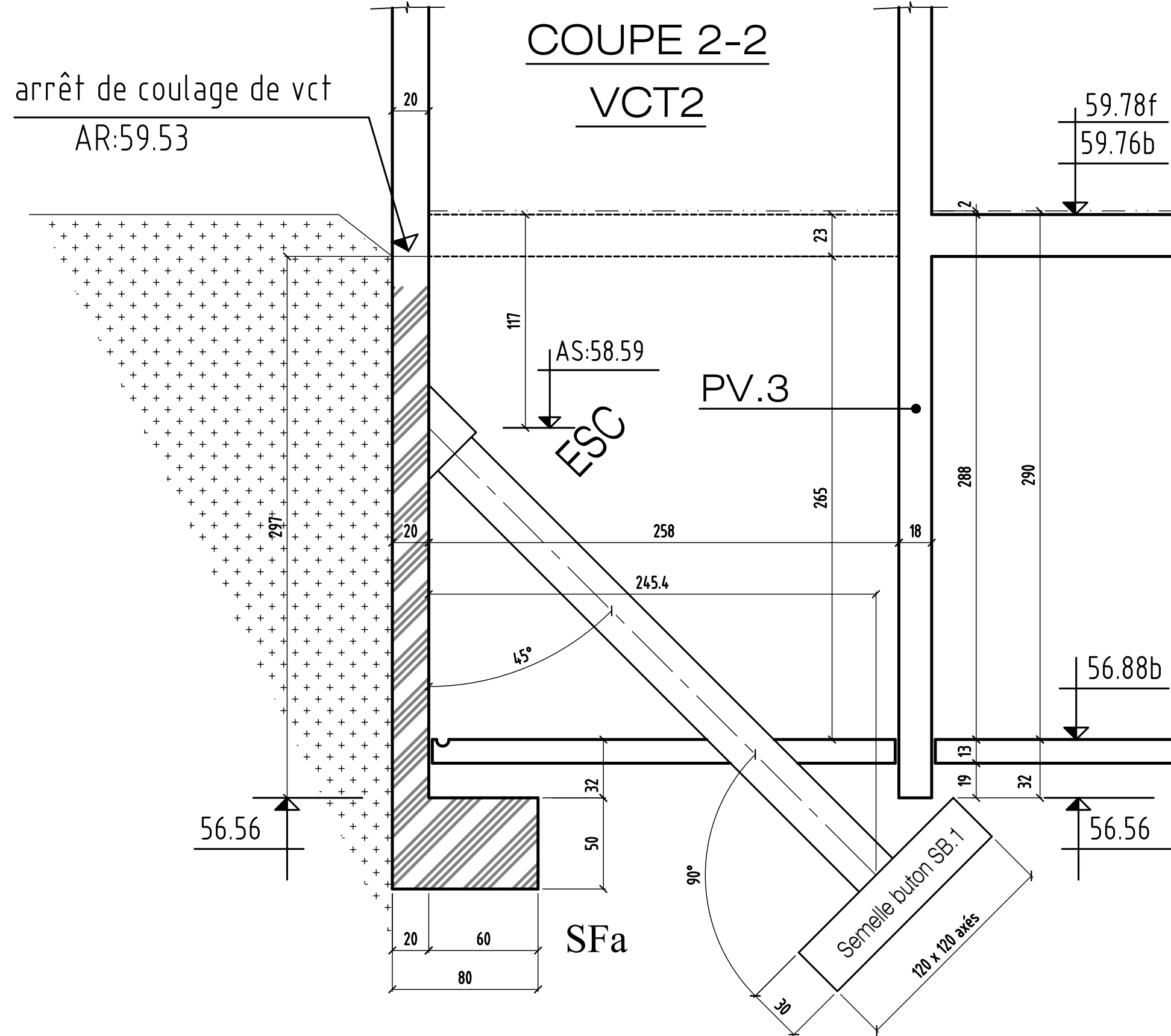
COFFRAGE - COUPES & DETAILS-
NIVEAUX du FONDATION à Pht SS
VOILES CONTRE TERRE

ind.	date	modifications
0	25-05-16	1 ère diffusion.
A	02-08-16	MISE A JOUR GENERAL

	DOSSIER		PLAN		APD
	279		C102		IND.
					EXE
	Ingenieur		Projeteur	Date	Echelle
		<i>H.B.F</i>	<i>25/05/16</i>	<i>1/25</i>	



0	MODIFICATIONS	A	AFFAIRE:279	Cahier C.102
		B	Ech:1/25	Page 01

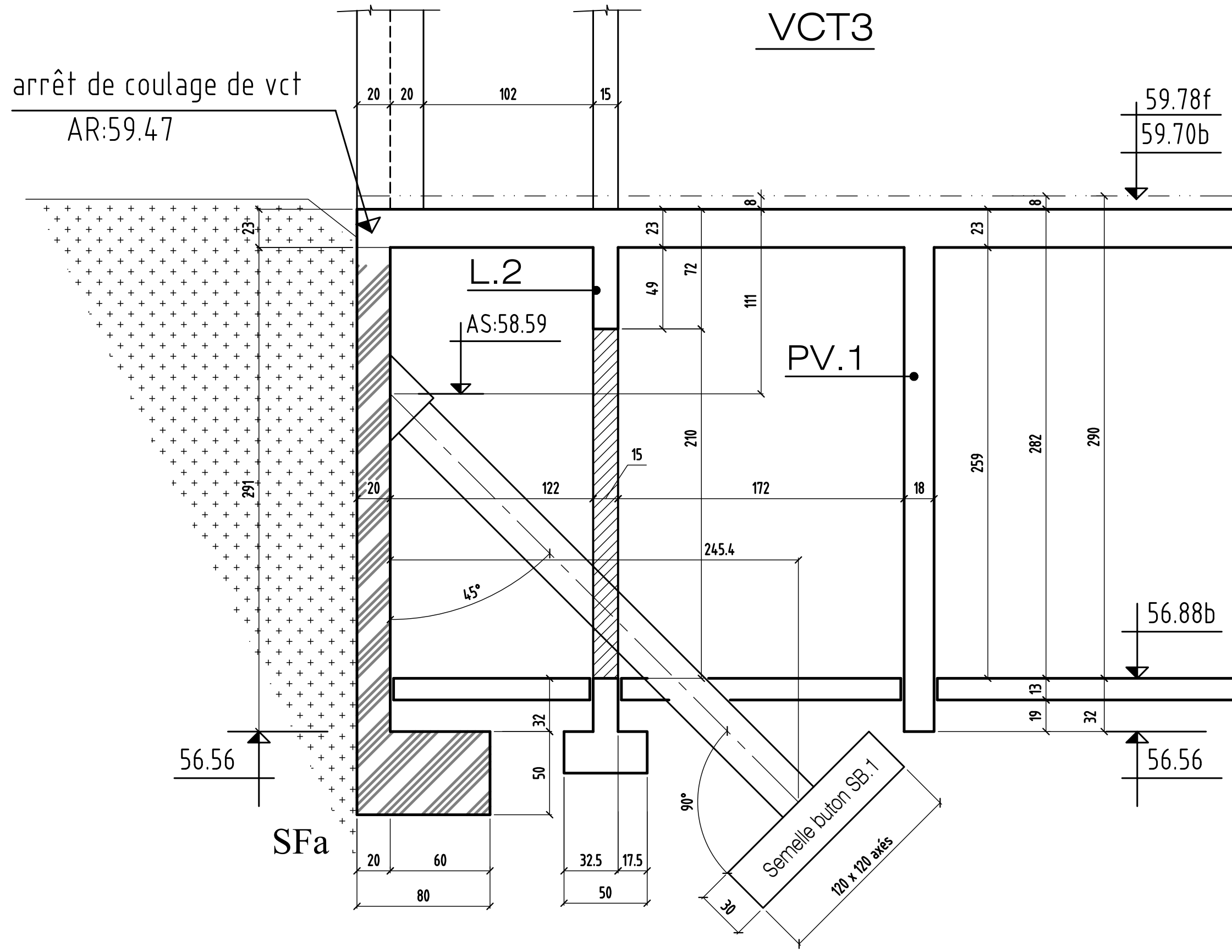


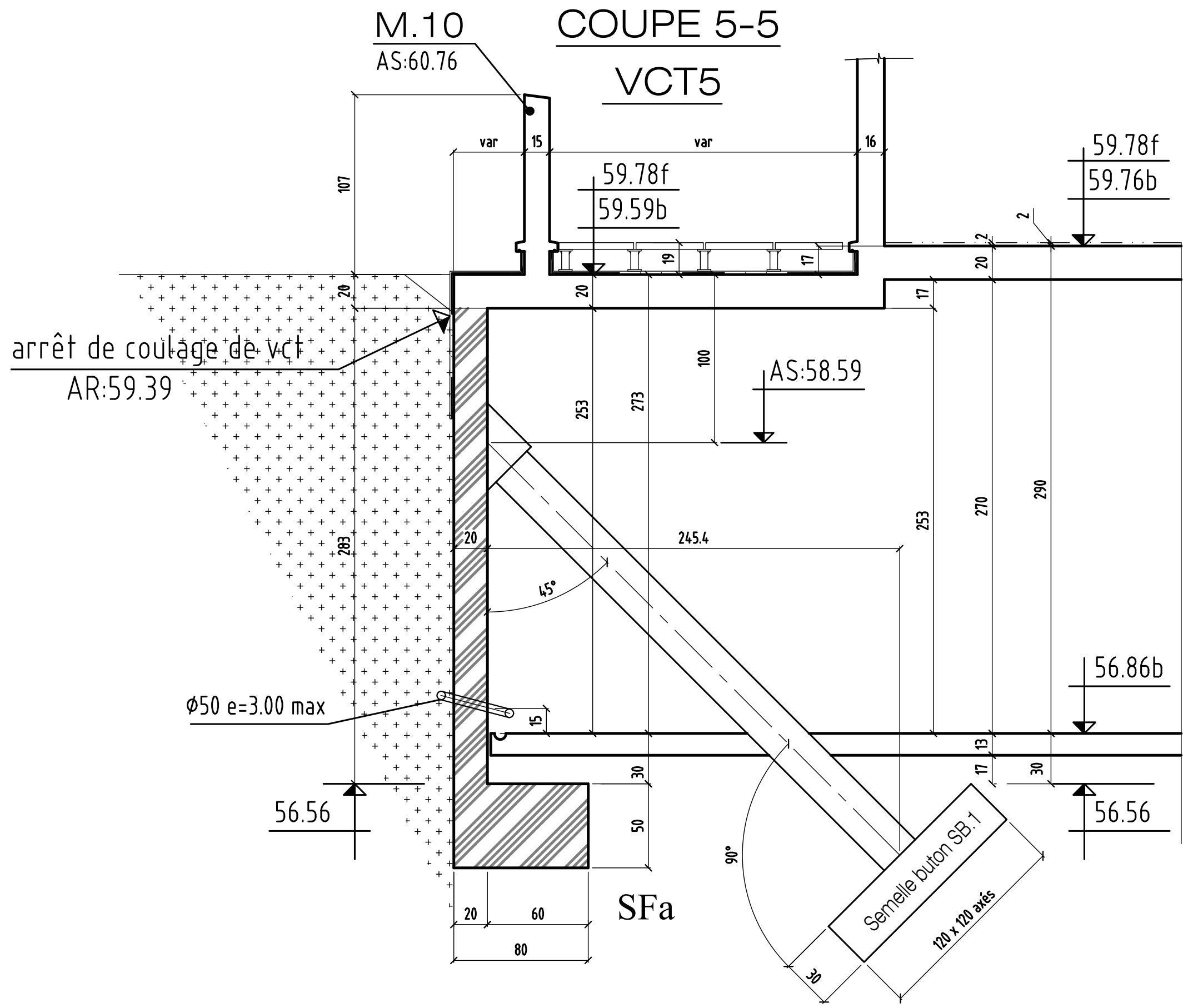
	MODIFICATIONS	A	AFFAIRE:279	Cahier C.102
0		B	Ech:1/25	Page 02

COUPE 3-3

VCT3

arrêt de coulage de vct
AR:59.47

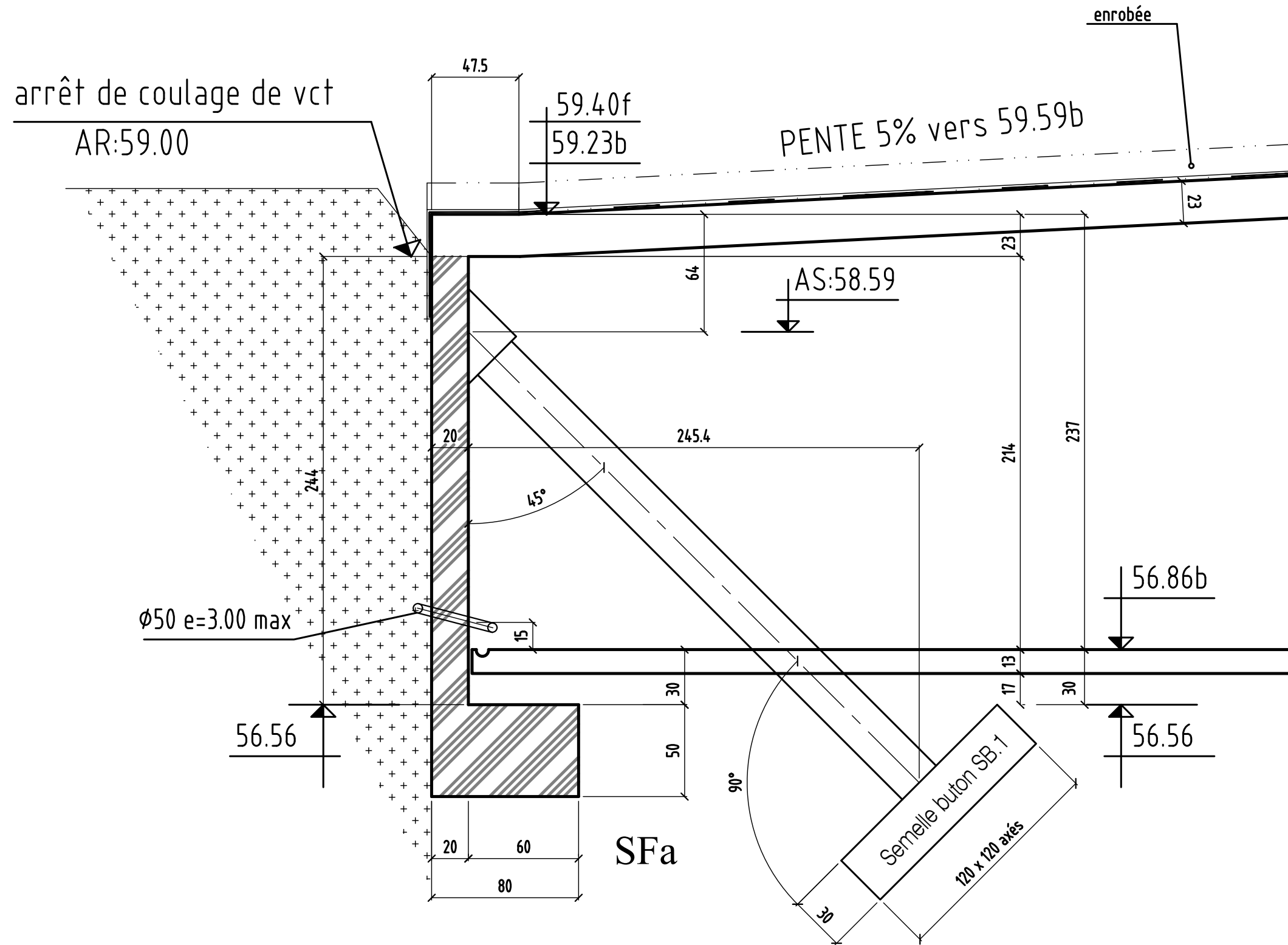




0	MODIFICATIONS	A	AFFAIRE:279	Cahier C.102
		B	Ech:1/25	Page 05

COUPE 7-7

VCT7



MODIFICATIONS	
0	

A
B

COUPE 9-9

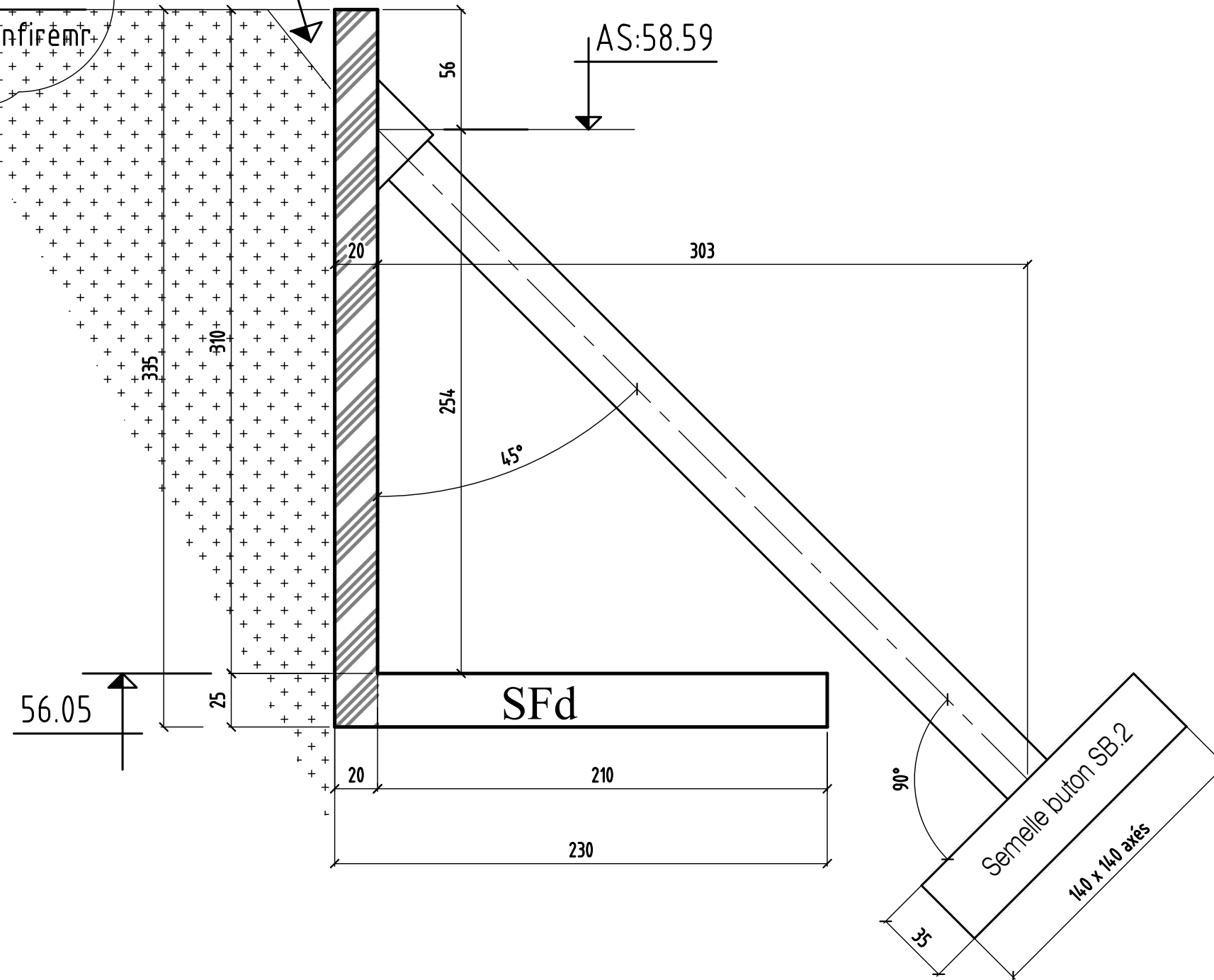
VCT9

arrêt de coulage de vct

AR:59.15

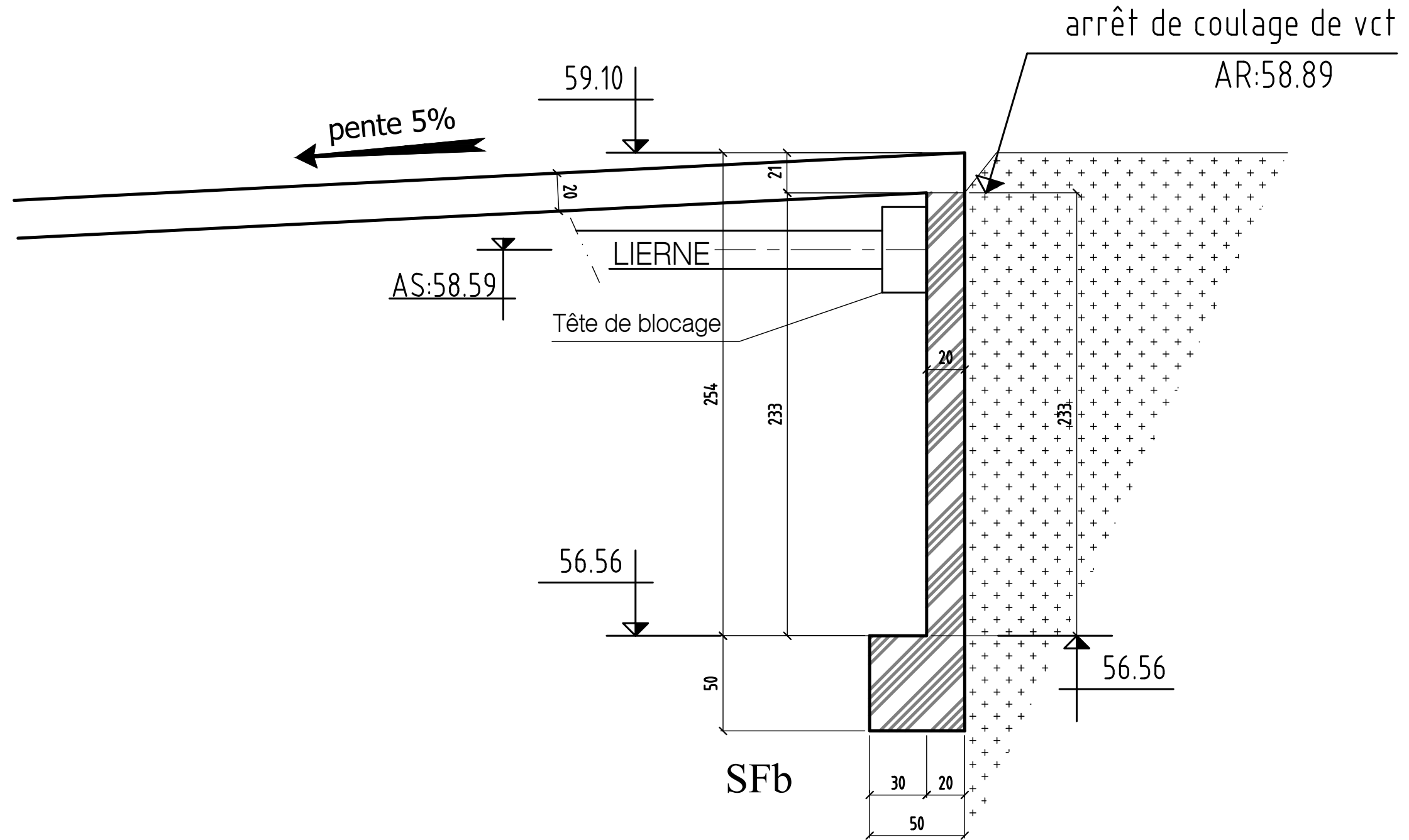
NGF:59.15
à confirmer

AS:58.59

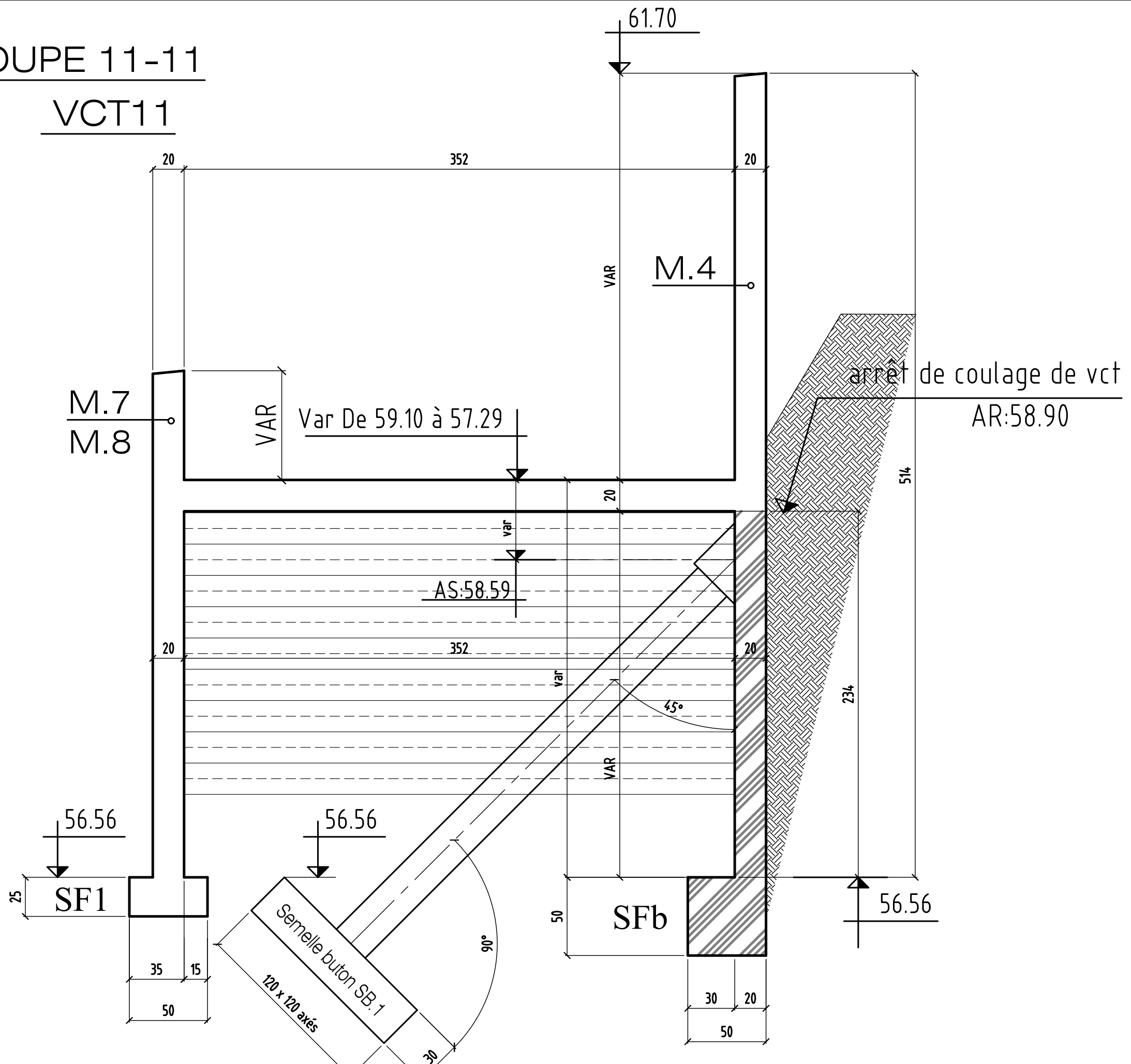


0	MODIFICATIONS	A	AFFAIRE:279	Cahier C.102
		B	Ech:1/25	Page 09

COUPE 10-10
VCT10



COUPE 11-11
VCT11



coupe 11-11

MODIFICATIONS

0		A
		B

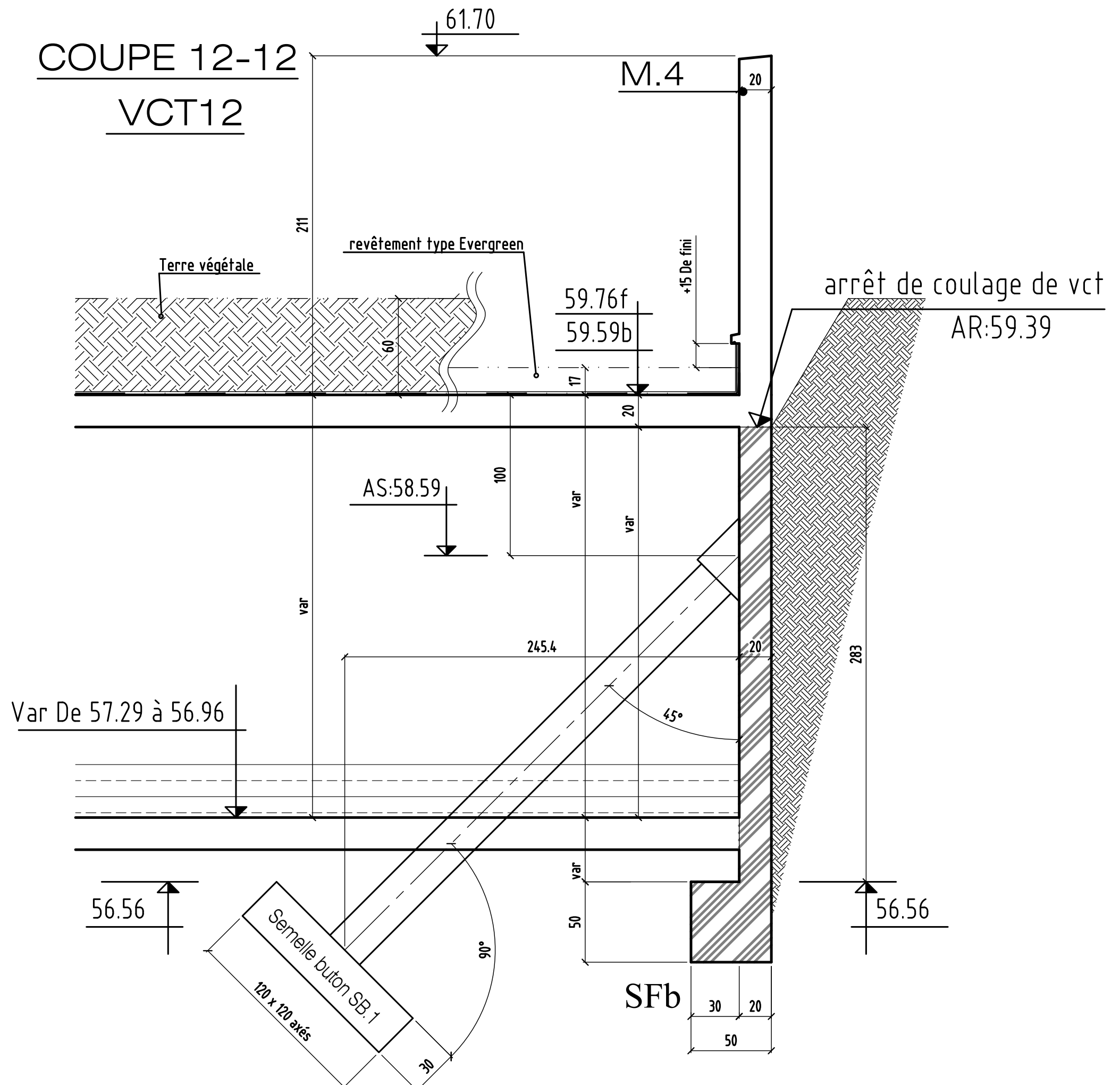
AFFAIRE:279

Ech:1/25

Cahier C.102

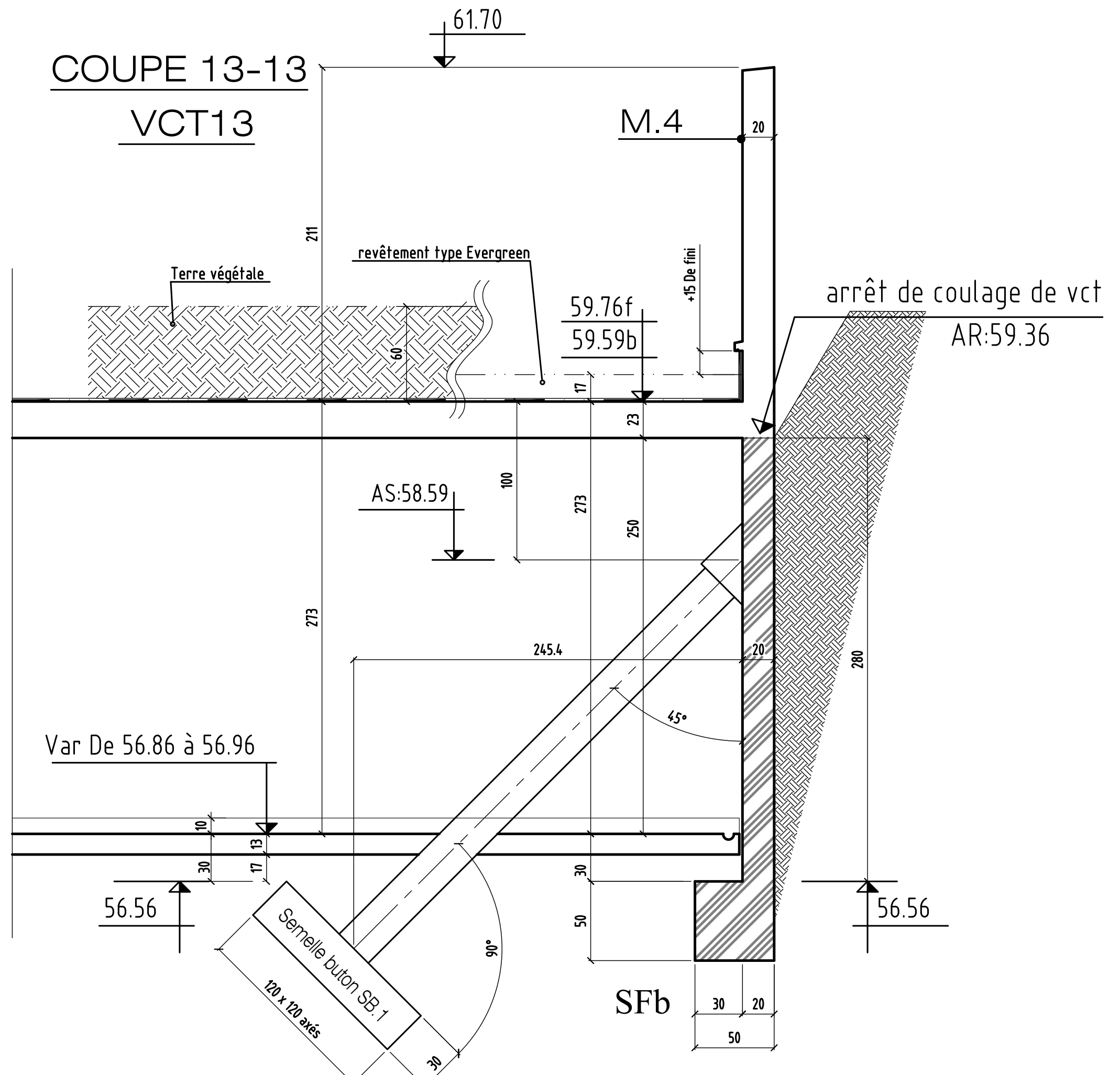
Page 11

COUPE 12-12
VCT12

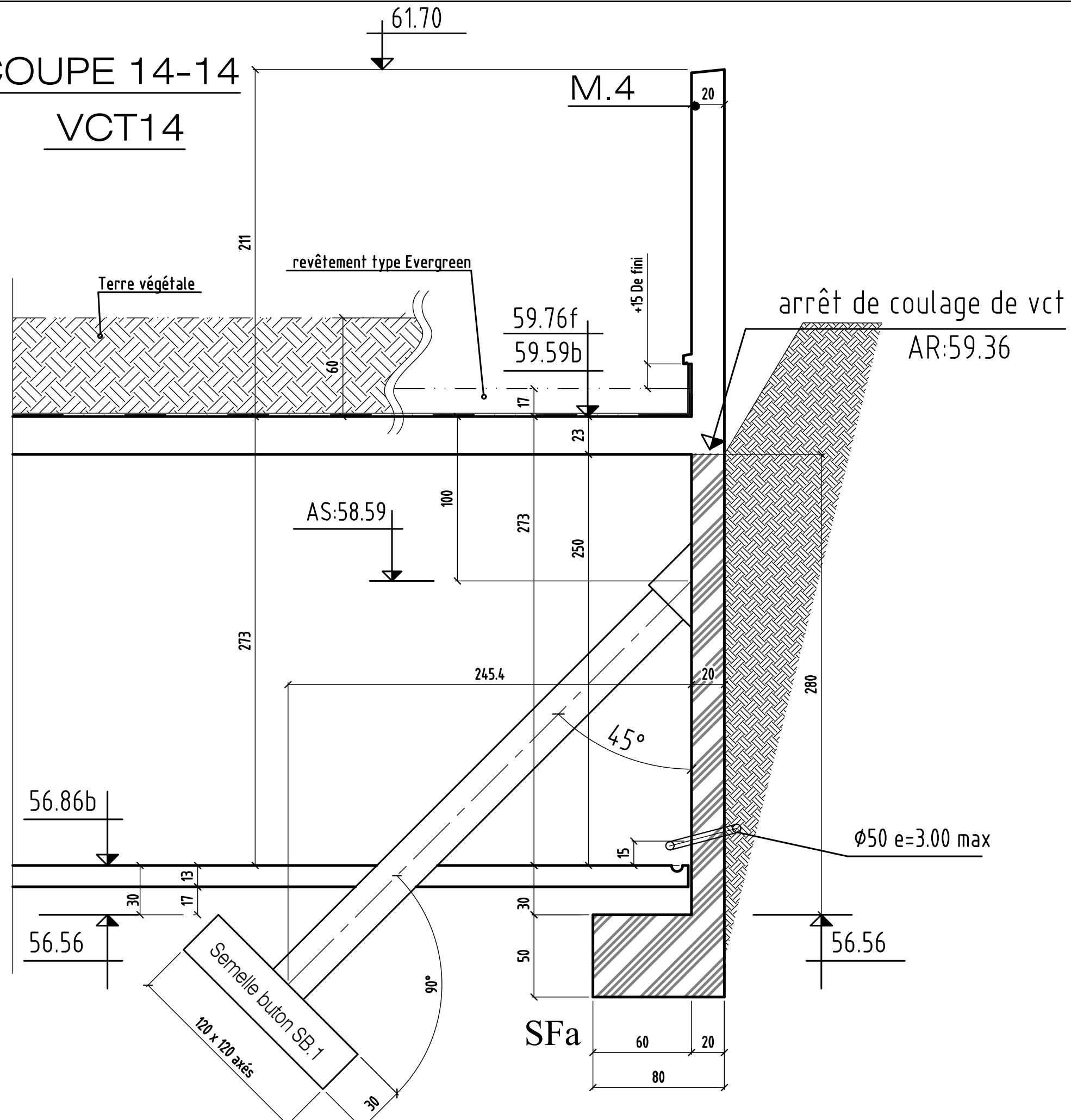


0	MODIFICATIONS	A	AFFAIRE:279	Cahier C.102
		B	Ech:1/25	Page 12

COUPE 13-13
VCT13

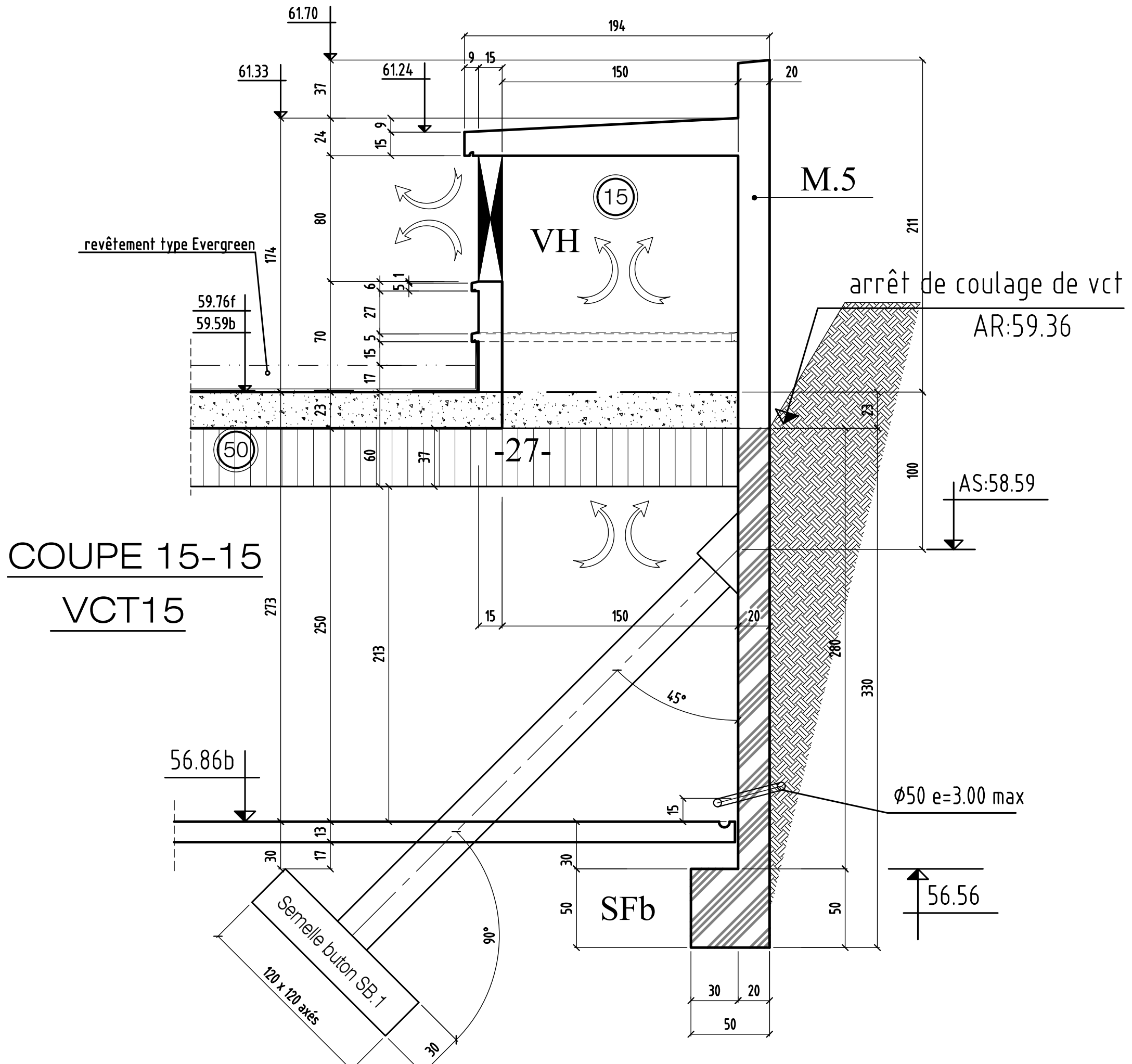


COUPE 14-14
VCT14



coupe 14-14

	MODIFICATIONS	A	AFFAIRE:279	Cahier C.102
0		B	Ech:1/25	Page 14

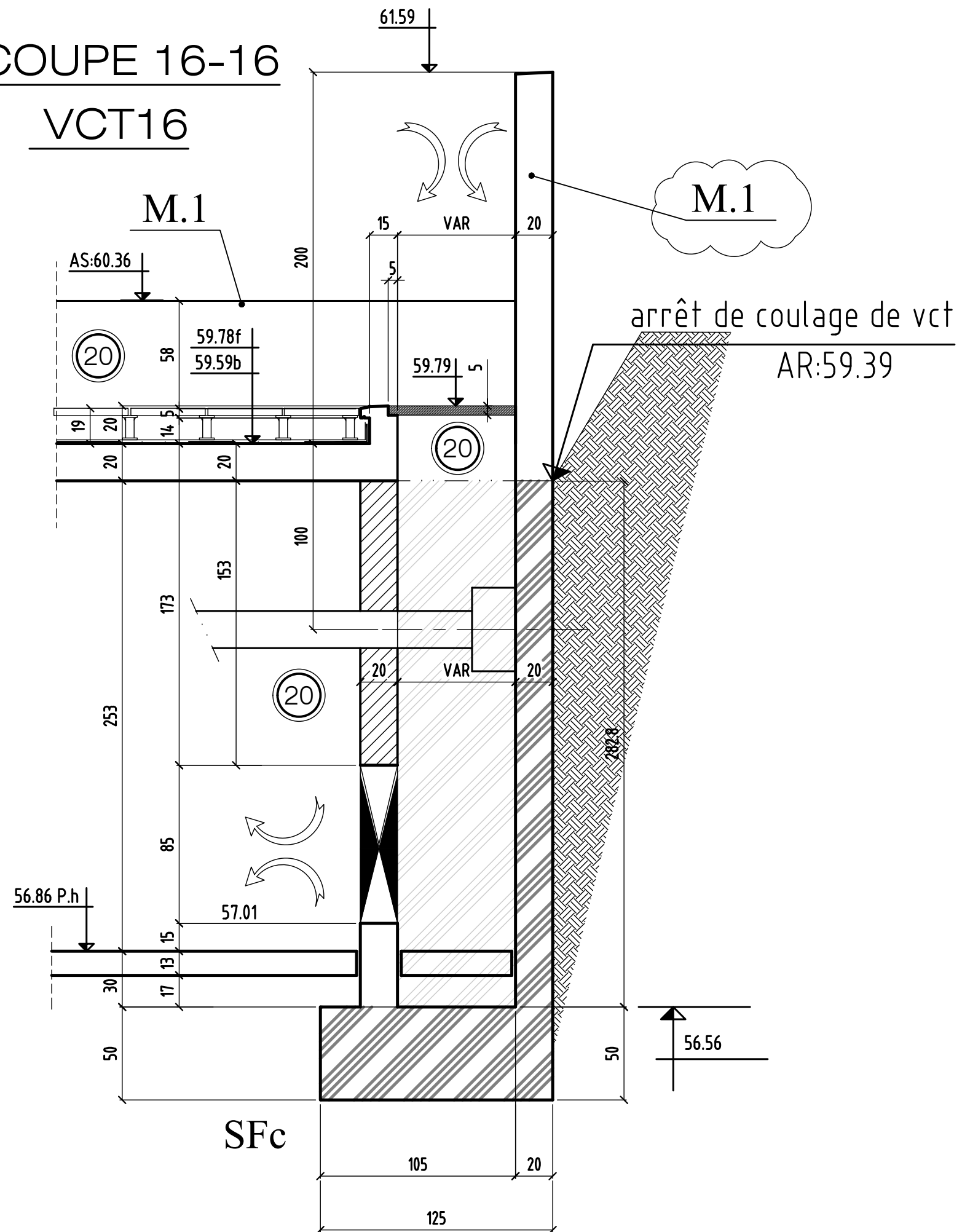


coupe 15-15

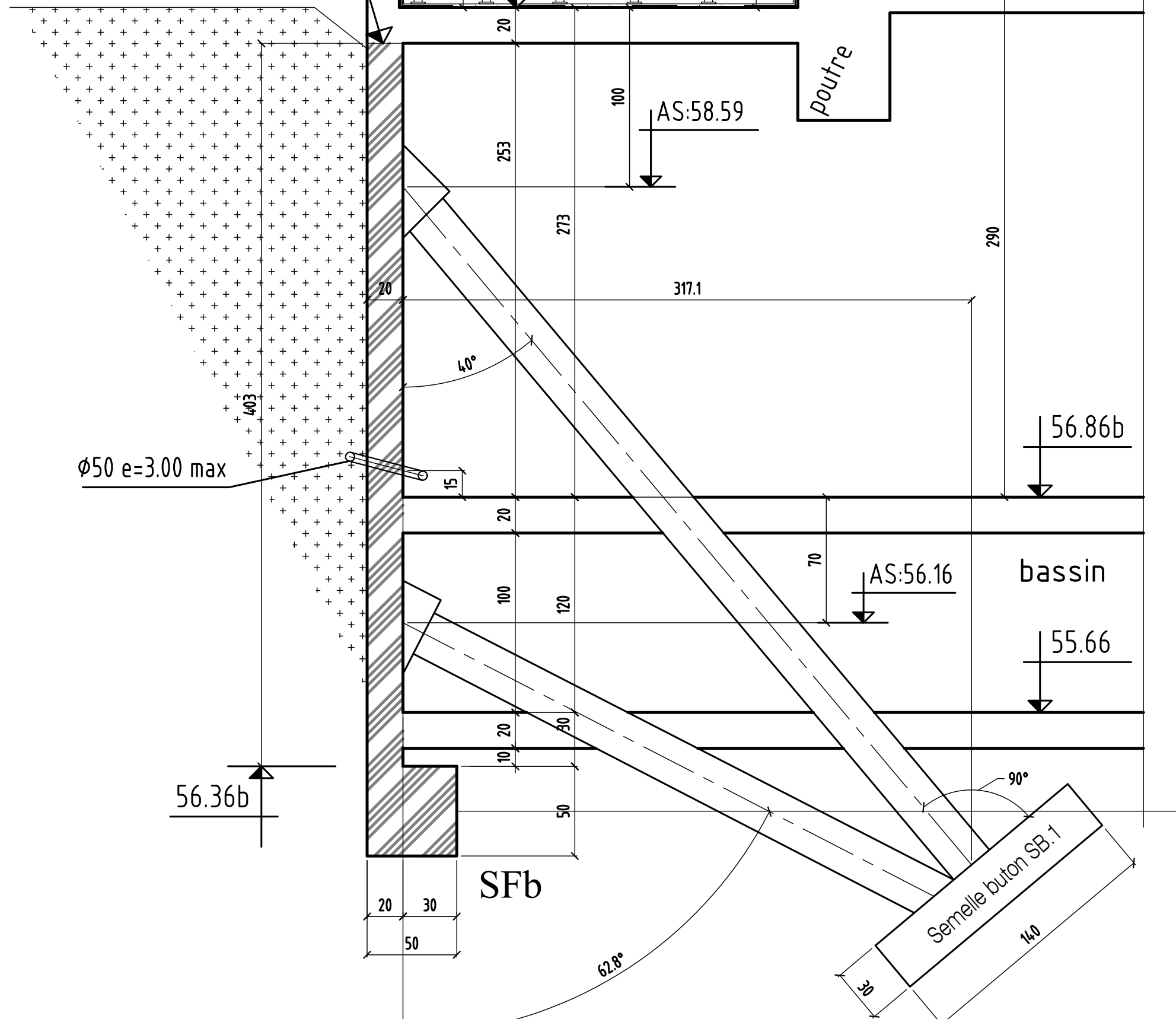
	MODIFICATIONS	A	AFFAIRE:279	Cahier C.102
0		B	Ech:1/25	Page 15

COUPE 16-16

VCT16



arrêt de coulage de vct
AR:59.39



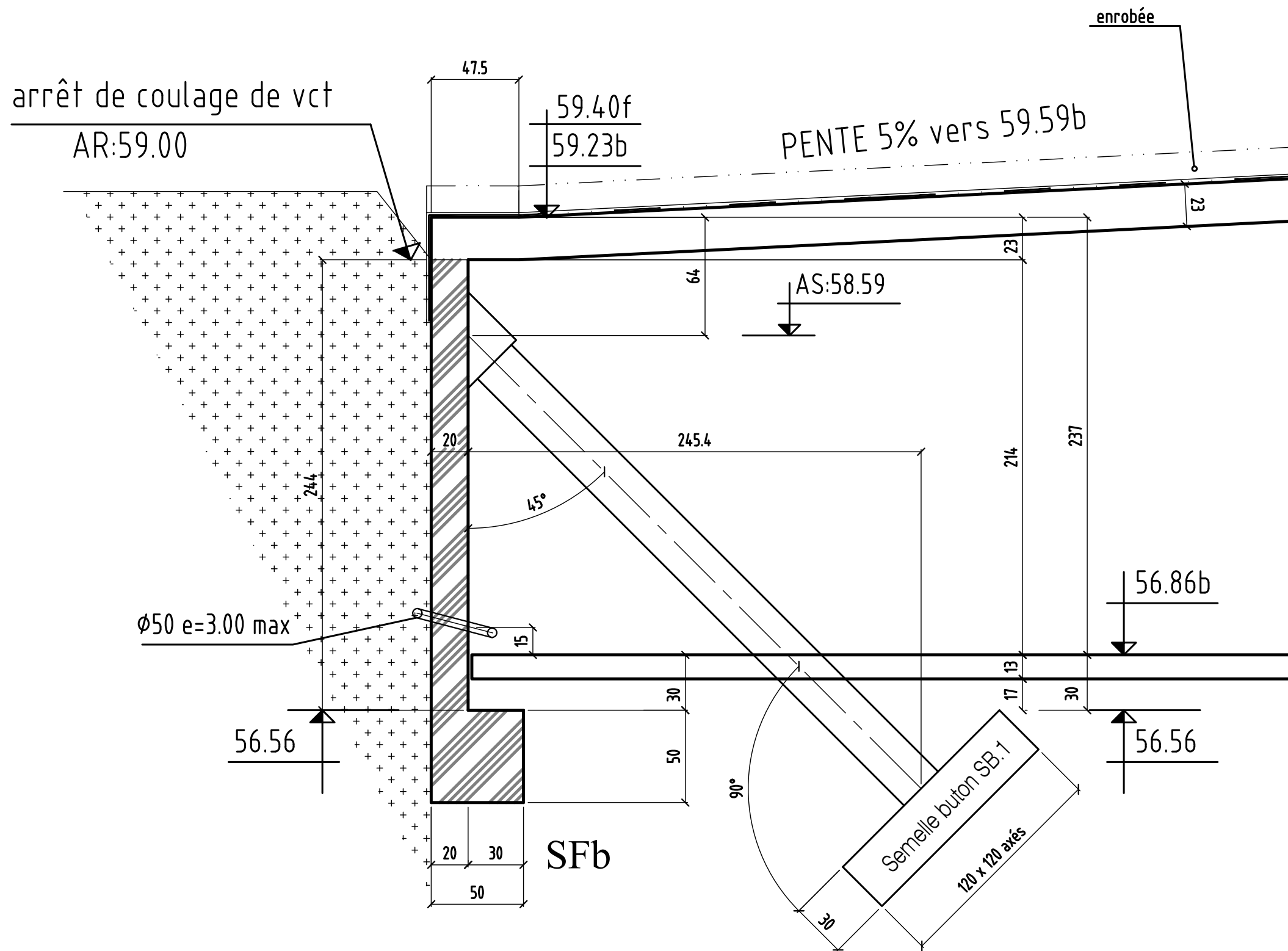
COUPE 19-19
VCT19

coupe 19-19

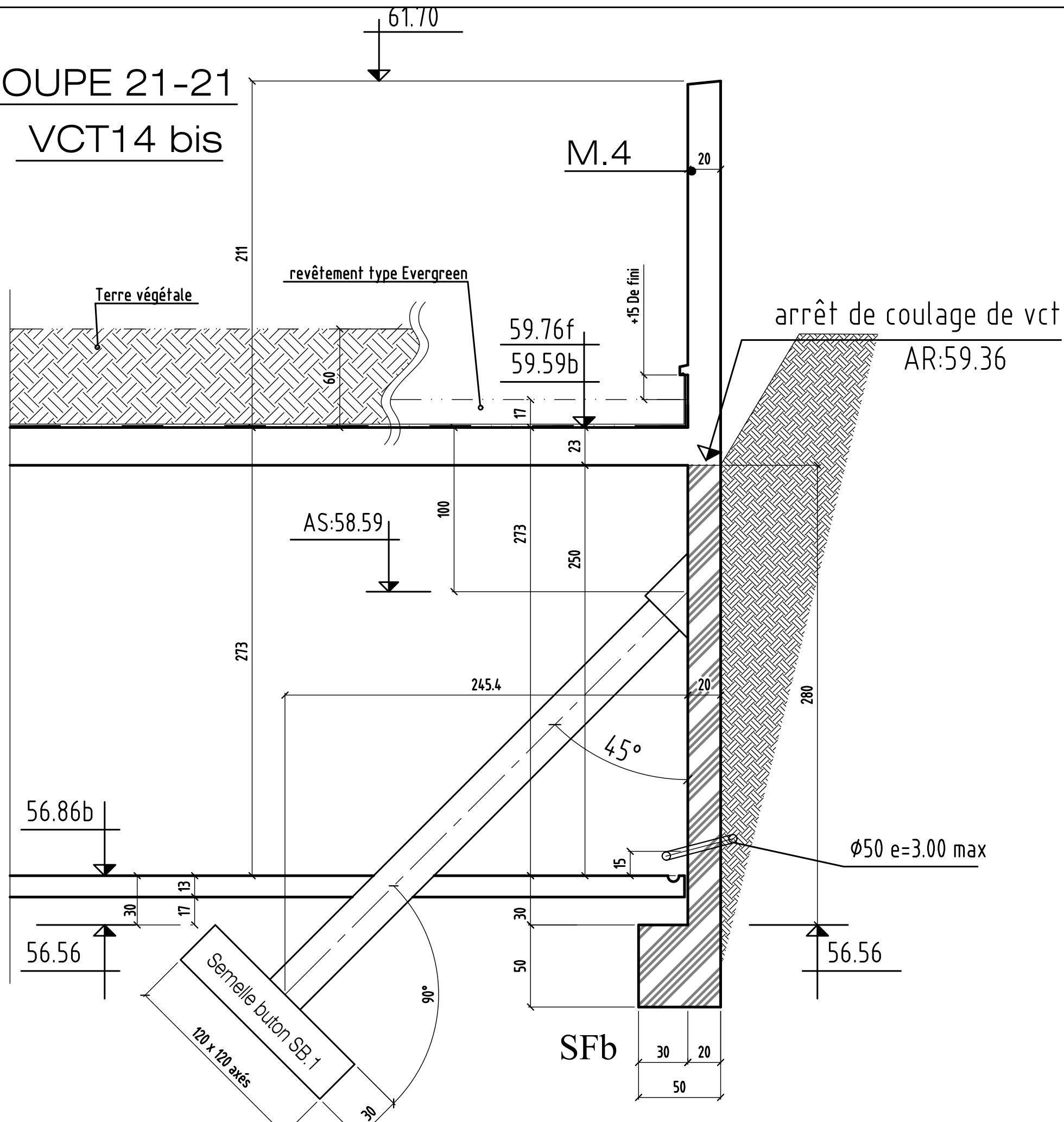
	MODIFICATIONS	A	AFFAIRE:279	Cahier C.102
0		B	Ech:1/25	Page 19

COUPE 20-20

VCT7 bis



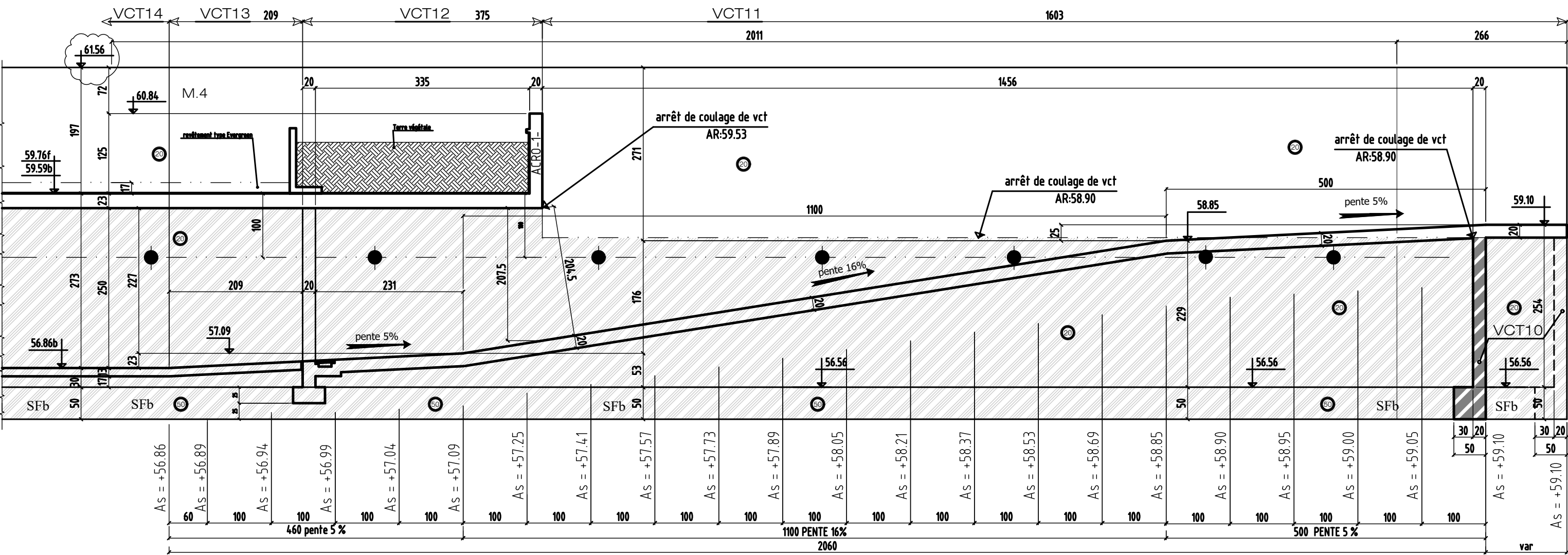
COUPE 21-21
VCT14 bis



coupe 21-21

	MODIFICATIONS	A	AFFAIRE:279	Cahier C.102
0		B	Ech:1/25	Page 21

COUPE A-A



coupe A-A

MODIFICATIONS		A	AFFAIRE:279	Cahier C.102
0		B	Ech:divers	Page 22