

VOIR PLAN N° : C.03 - Coupes et détails

NOTA: L'EXECUTION DE CE PLAN NEST VALABLE QU'APRES L'APPROBATION DE LA MAITRISE D'OEUVRE, DU MAITRE D'OUVRAGE, DU BUREAU DE CONTROLE ET DES CORPS DETAIS CONCERNES

NOTA: SUPPRESSION PV4 - PV5

NOTA: impossible passage forreaux dans poutre 12

NOTA: VOIR RESERVATION K IMPOSSIBLE PASSAGE DANS LINTEAU

RESERVATIONS DANS LES VOILES			RESAS DANS POUTRES RB		
N°	A1 TYPE	Dim(tonn) km ou D	N°	A1 TYPE	Dim(tonn) km ou D
A	59.13	PB 25x25	01	59.16	PB 4x60
B	59.27	PB 25x25	02	59.12	PB 4x60
C	58.59	PB 80x80	03	59.21	PB 4x60
D	58.65	PB 10x20	04	59.11	PB 4x60
E	58.75	PB 25x25	05	59.12	PB 4x60
F	58.91	PB 35x50	06	59.20	PB 4x60
G	58.91	PB 30x30	07	59.06	PB 4x60
H	58.91	PB 30x30	08	59.07	PB 4x60
I	59.23	PB 25x25	09	59.21	PB 4x60
J	59.76	PB 30x30	10	59.21	PB 4x60
K	58.96	PB 120x25	11	59.25	PB 4x60
L	59.10	EL 4000	12	59.21	PB 4x60
M	58.86	PB 20x20	13	59.11	PB 4x60
			14	59.06	PB 4x60
			15	59.17	PB 4x60
			16	59.14	PB 4x60
			18	59.10	PB 4x60
			19	59.15	PB 4x60
			20	59.18	PB 4x60
			21	59.08	PB 4x60
			22	58.96	PB 30x20

RESAS dans POUTRES ELC

CONCRET: Fractions de 4 chiffres stables au FEU, Vermeux de "2" clients

SURCHARGES D'EXPLOITATION:
 150 Da/m² Pontons
 200 Da/m² Pontons COMMANDES
 200 Da/m² Pontons ENLÈVÉS
 Pontons
 Pontons

CHARGES PERMANENTES:
 200 Da/m² Pontons
 Pontons (Travaux de chantier)

RECOMMANDATIONS DES BETONS:
 NOMIE NE EN 2004 - en vigueur
 Bêton support: F28 + 28 N/A
 Bêton terrasse: F28 + 28 N/A
 Bêton dalles: F28 + 28 N/A
 Bêton carrelage: F28 + 28 N/A
 Bêton des surfaces d'appui: F28 + 28 N/A
 Bêton des surfaces d'appui: F28 + 28 N/A
 Bêton des surfaces d'appui: F28 + 28 N/A
 Bêton des surfaces d'appui: F28 + 28 N/A
 Bêton des surfaces d'appui: F28 + 28 N/A
 Bêton des surfaces d'appui: F28 + 28 N/A
 Bêton des surfaces d'appui: F28 + 28 N/A

Consignes et remarques:
 Ouvrir les voiles vers l'intérieur.
 Ouvrir les voiles vers l'intérieur.
 Ouvrir les voiles vers l'intérieur.
 Ouvrir les voiles vers l'intérieur.
 Ouvrir les voiles vers l'intérieur.
 Ouvrir les voiles vers l'intérieur.
 Ouvrir les voiles vers l'intérieur.
 Ouvrir les voiles vers l'intérieur.
 Ouvrir les voiles vers l'intérieur.
 Ouvrir les voiles vers l'intérieur.

VILLE DE FRANCONVILLE 95130

CONSTRUCTION D'UNE RESIDENCE DE 34 LOGEMENTS AVEC PARKINGS

65 Chaussée Jules César - 148 Rue de la Station 95130 Franconville

MAITRE D'OEUVRE
ARW ARCHITECTE
 13, Place des Libertés
 95100 Saint-Leu-la-Rivière

MAITRE D'OUVRAGE
SEFINO
 31, rue FRANCOIS PERREUX
 95100 Saint-Leu-la-Rivière

BUREAU DE CONTROLE
ROC - Rochefort Construction
 7700 SAINT THOMAS DES VIVRES
 77000 THOUROUX

ENTREPRISE G.O.
SPINIMO

VUE EN PLAN (vue de dessus) - COFFRAGE PL HAUT SOUS SOL

INDI DATE

0 25-05-16

A 02-08-16

DCE 24-02-17

modifications

1ère diffusion

MSS A JOUR GENERAL

DOSSIER RECONSTRUCTION

INDI	DATE	MODIFICATIONS
0	25-05-16	1ère diffusion
A	02-08-16	MSS A JOUR GENERAL
DCE	24-02-17	DOSSIER RECONSTRUCTION

DOSSIER

PLAN

INDI

000

DCE

DCE

279

C02

EX

20/09/16

1/20

VILLE DE FRANCONVILLE

95130

CONSTRUCTION D'UNE RESIDENCE DE 34 LOGEMENTS AVEC PARKINGS

65 Chaussee Jules Cesar - 148 Rue de la Station
95130 Franconville

MAITRE D'OEUVRE	MAITRE D'OUVRAGE
ARW ARCHITECTE 13, PLACE des Libertés Publiques 77185 -LONGES ☎: 09.83.94.60.83	SEPIMO 31, rue FRANCOIS PREMIER 75008 PARIS ☎: 01.53.57.47.37 ☒: ...
BUREAU DE CONTROLE	ENTREPRISE G.O.
QUALICONSULT 16 rue de la république 95570 - BOUFFEMONT ☎: 01.39.35.41.35 ☒: 01	ROC - Rochefolle Construction ZA de la Courtillière - 1, rue de la Marne 77400 SAINT THIBAUT DES VIGNES ☎: 01.60.31.31.35 ☒: 01.60.31.61.61

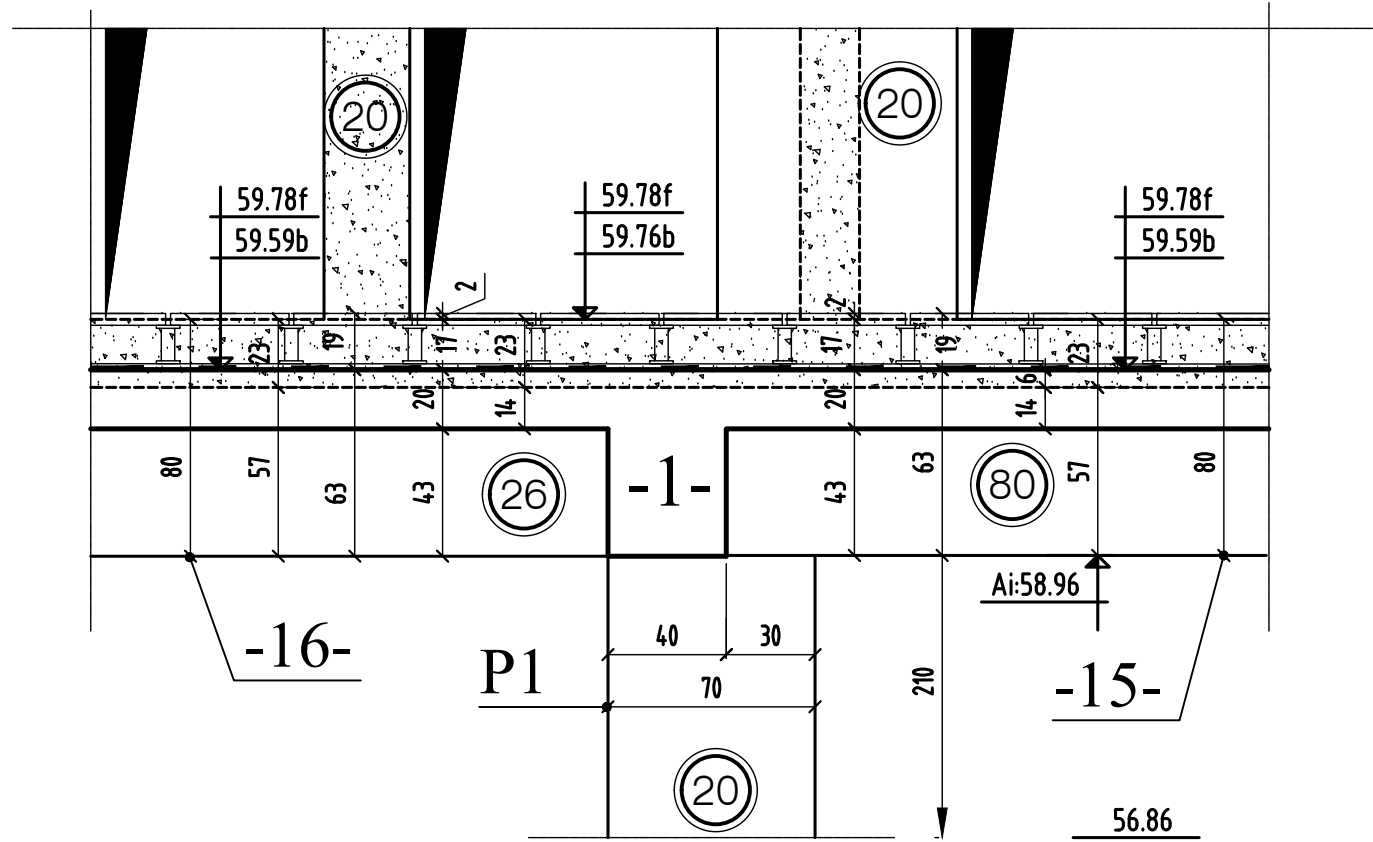


PL HAUT SOUS SOL
COUPES (coffrage)

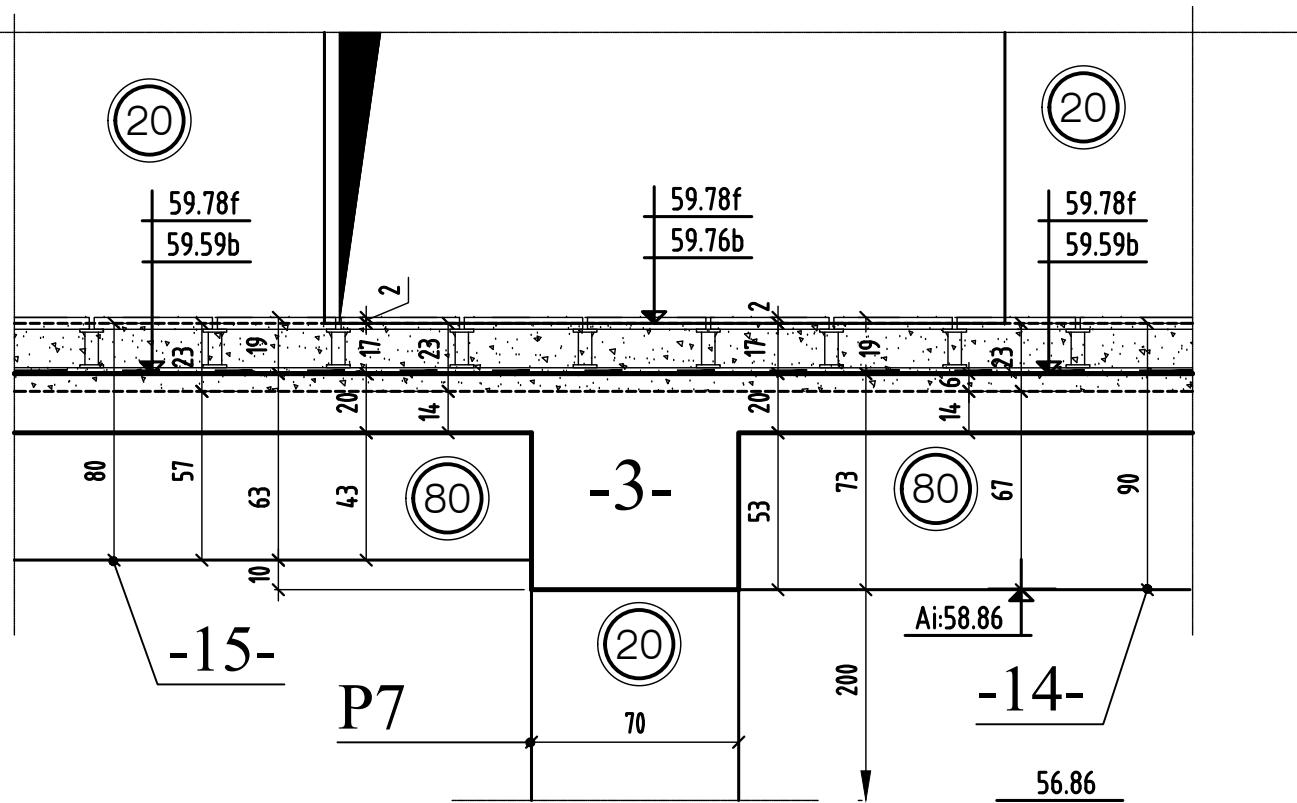
ind.	date	modifications
0	25-05-16	1 ère diffusion.
A	02-08-16	MISE A JOUR GENERAL
DOE	24-02-17	DOSSIER RECOLEMENT

	DOSSIER	PLAN	APD
	279	C03	IND.
			EXE
	DOE		
Ingenieur	Projeteur	Date	Echelle
	H.B.F	25/05/16	1/25

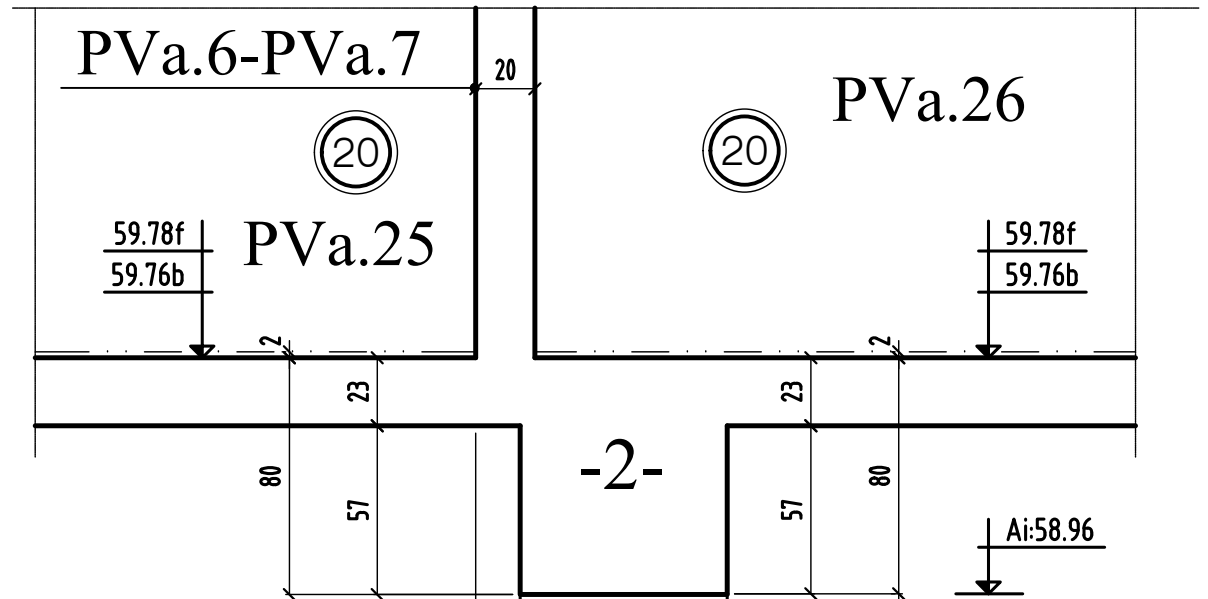
COUPE 1-1



COUPE 3-3



PVa.6-PVa.7



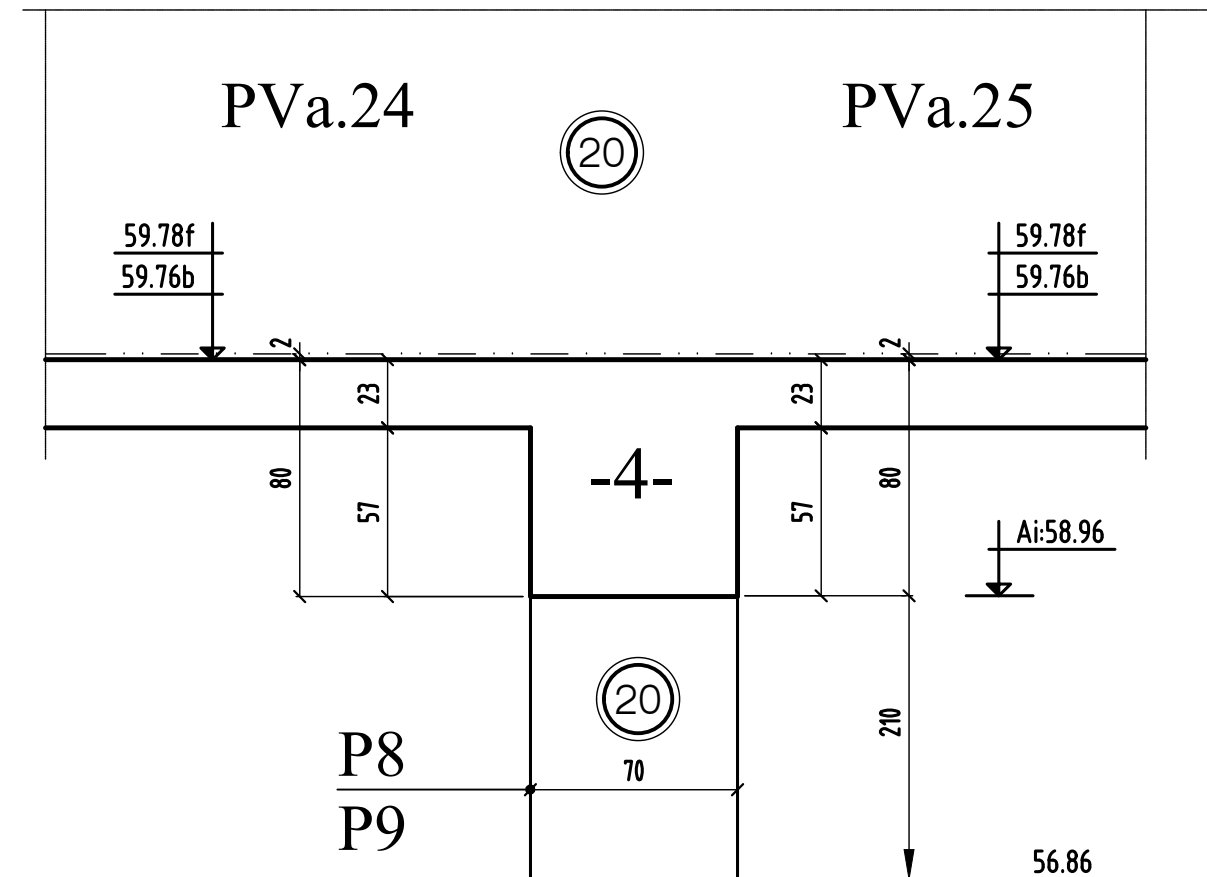
COUPE 2-2

P2
P3

COUPE 4-4

PVa.24

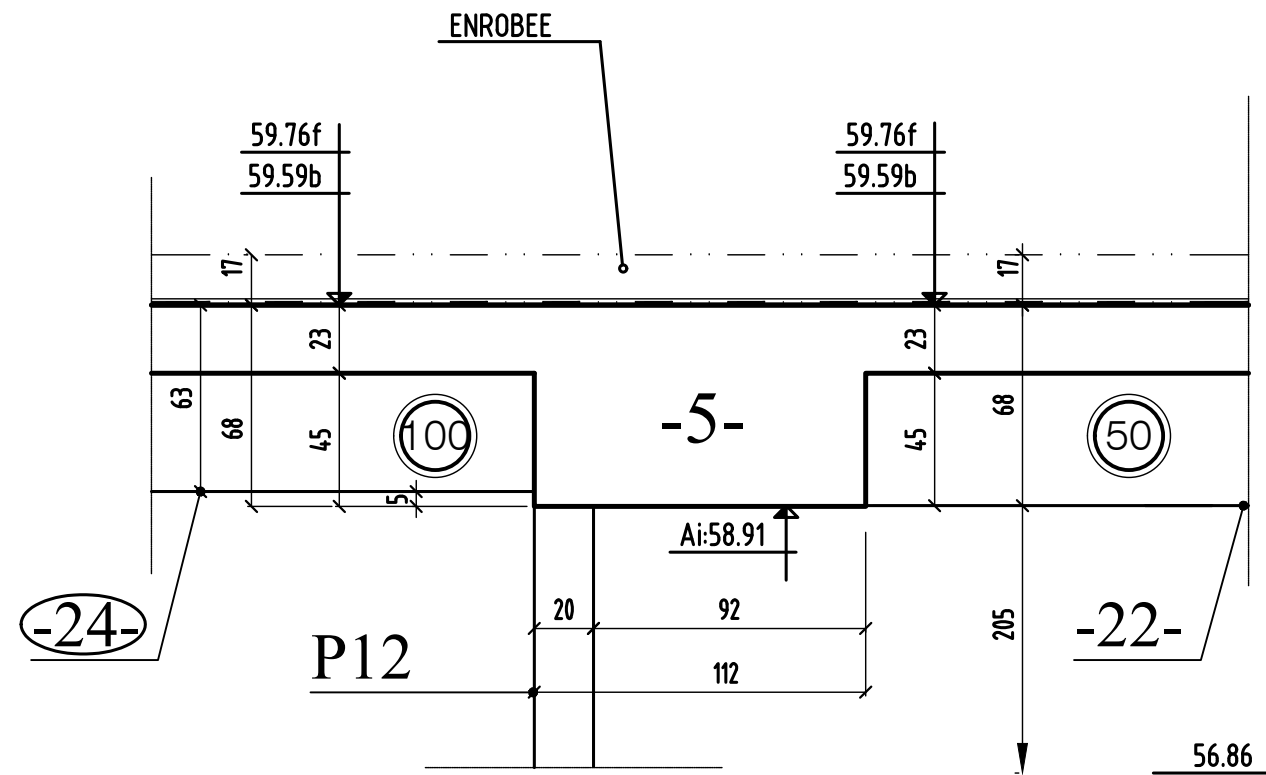
PVa.25



coupe 1-1 à coupe 4-4

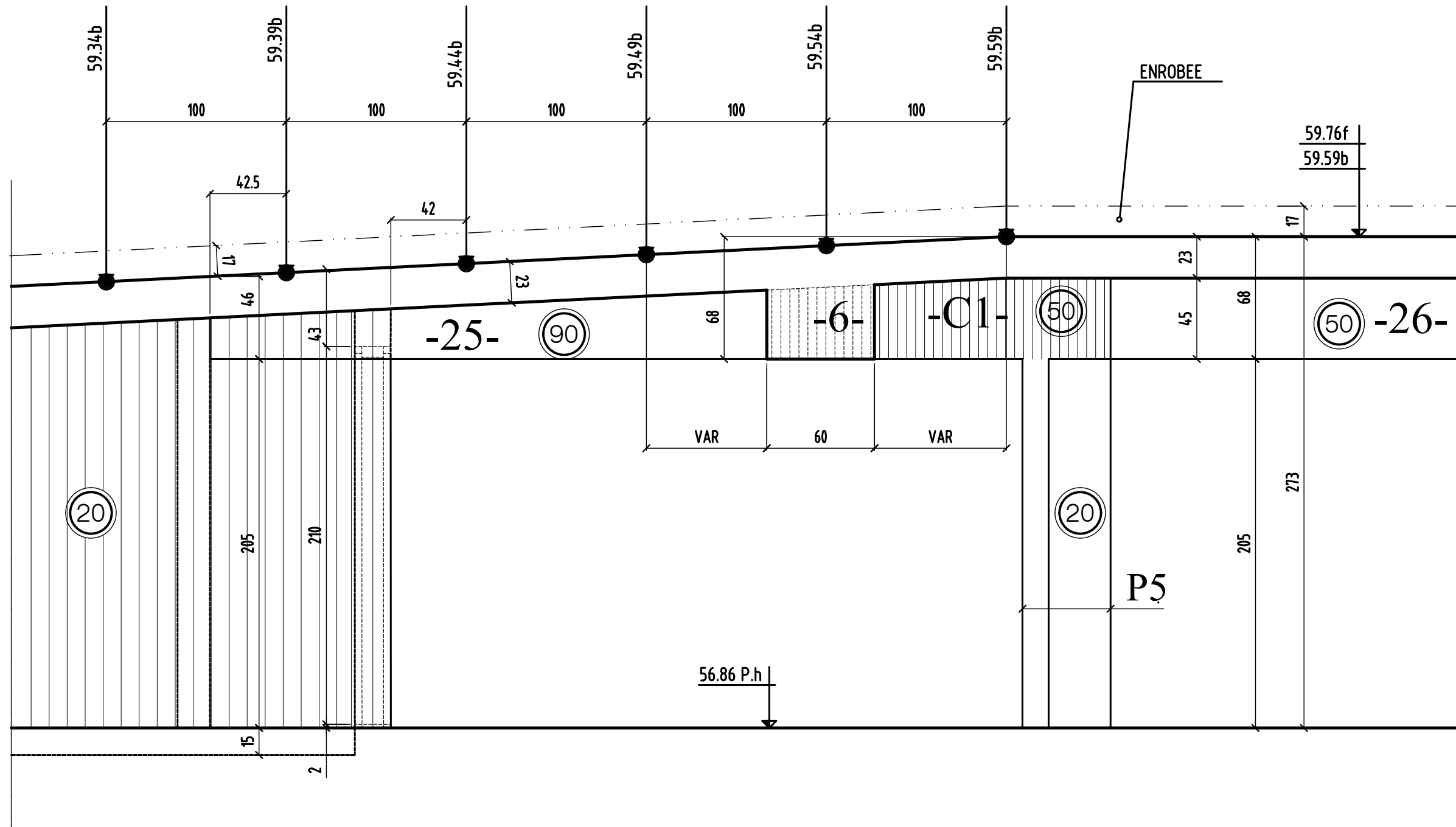
MODIFICATIONS	A	AFFAIRE:279	Cahier C.03
	B		
0		Ech:1/25	Page 01

COUPE 5-5



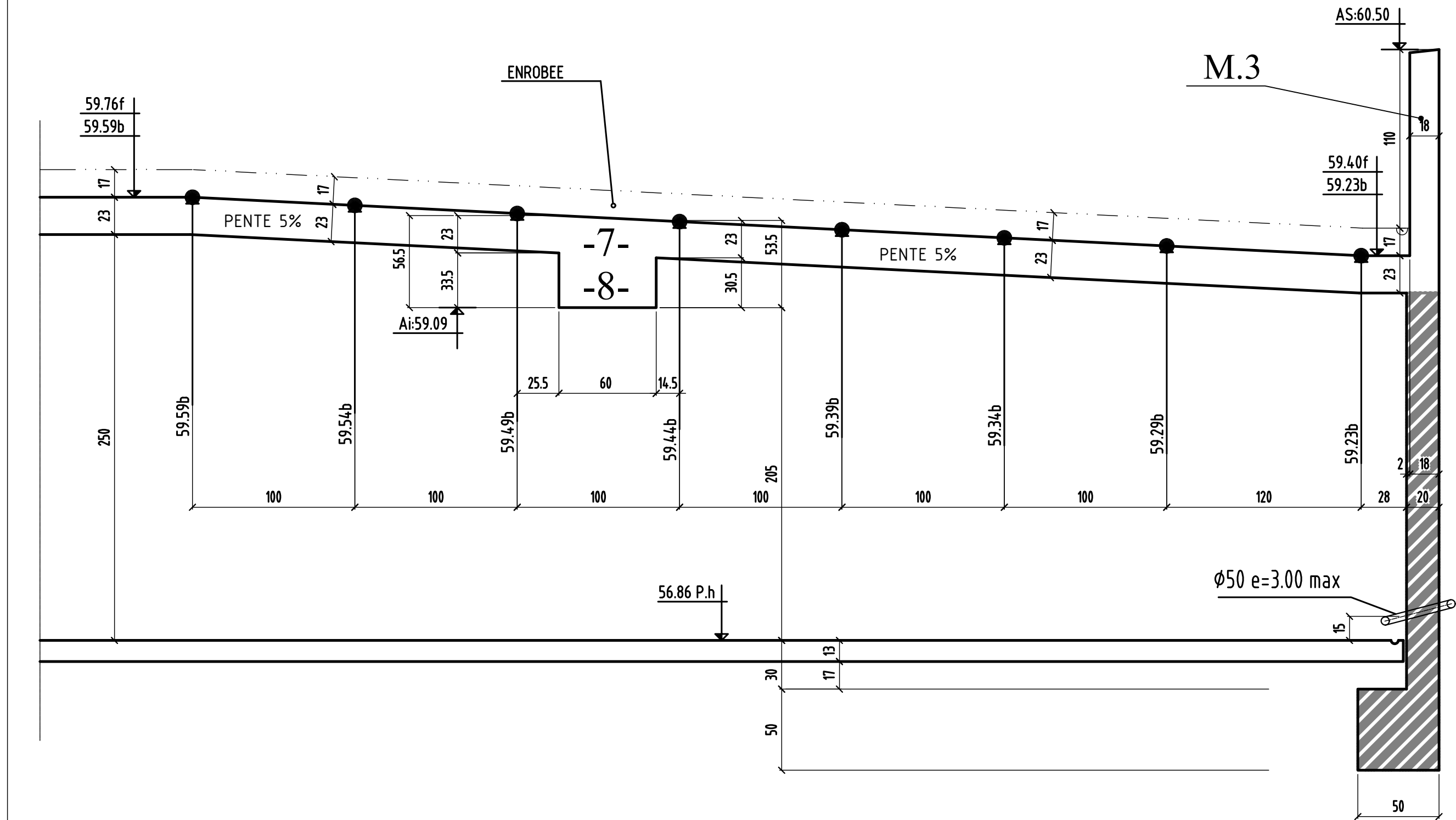
MODIFICATIONS	A		AFFAIRE:279	Cahier C.03
0	B		Ech:1/25	Page 02

COUPE 6-6



	MODIFICATIONS	A	AFFAIRE:279	Cahier C.03
0		B	Ech:1/25	Page 03

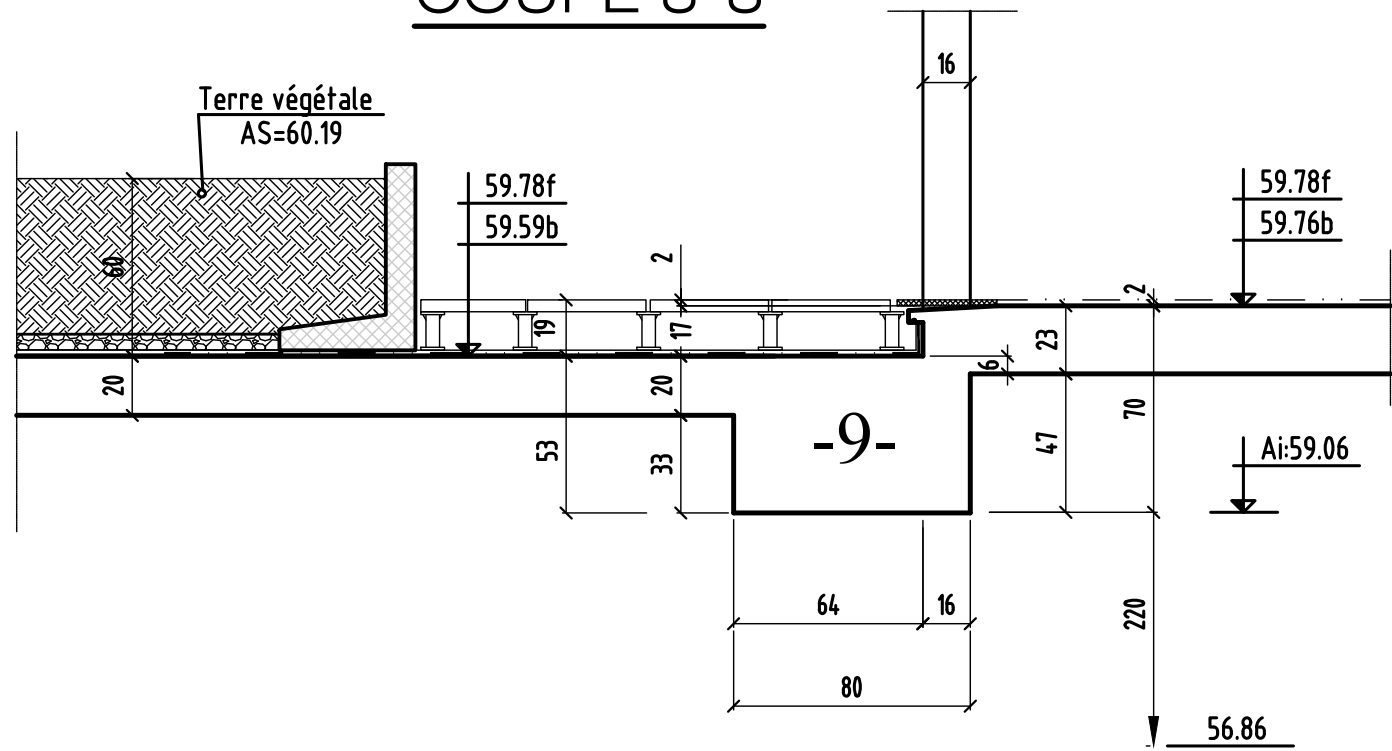
COUPE 7-7



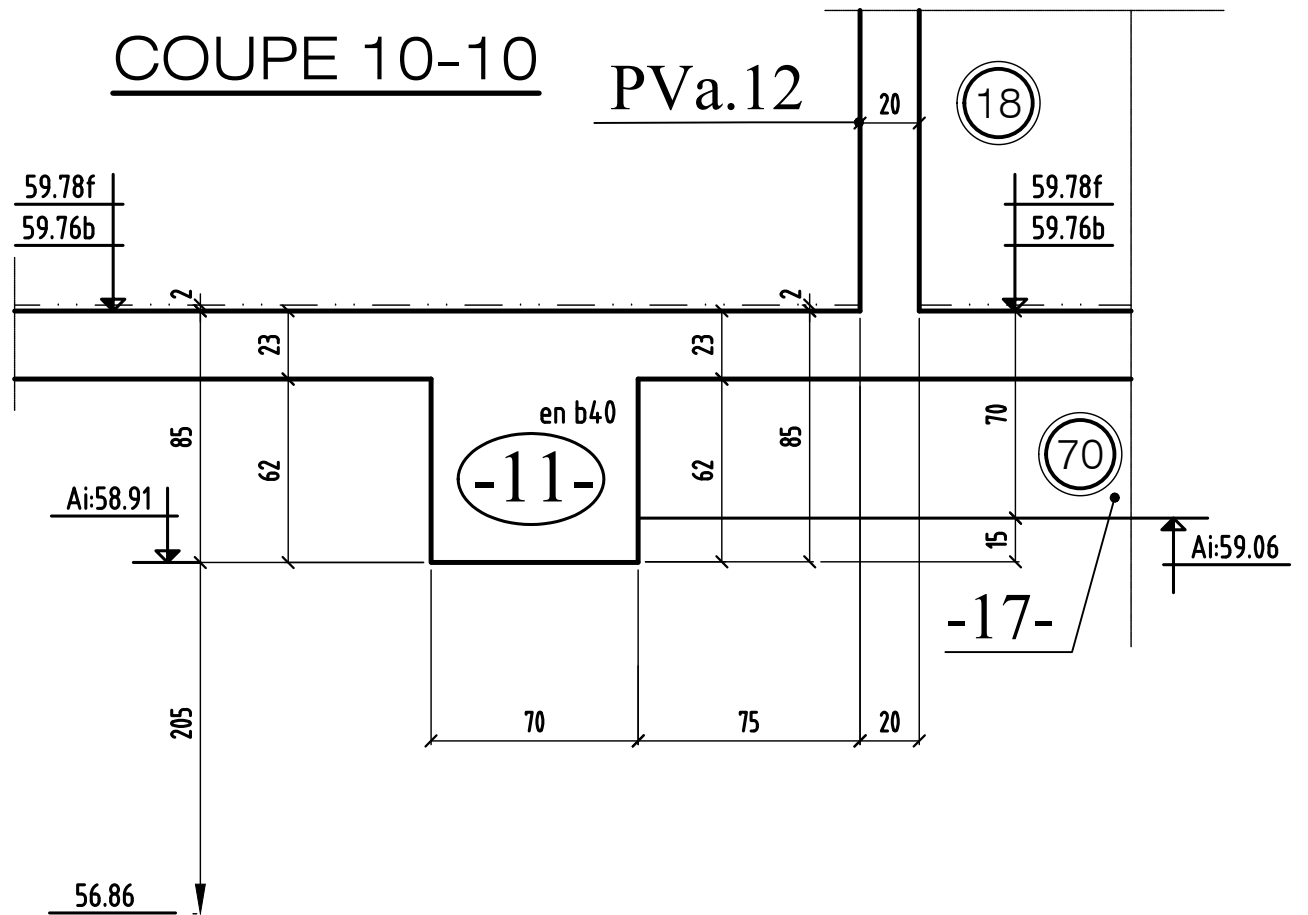
coupe 7-7

0	MODIFICATIONS	A	AFFAIRE:279	Cahier C.03
		B	Ech:1/25	Page 04

COUPE 8-8

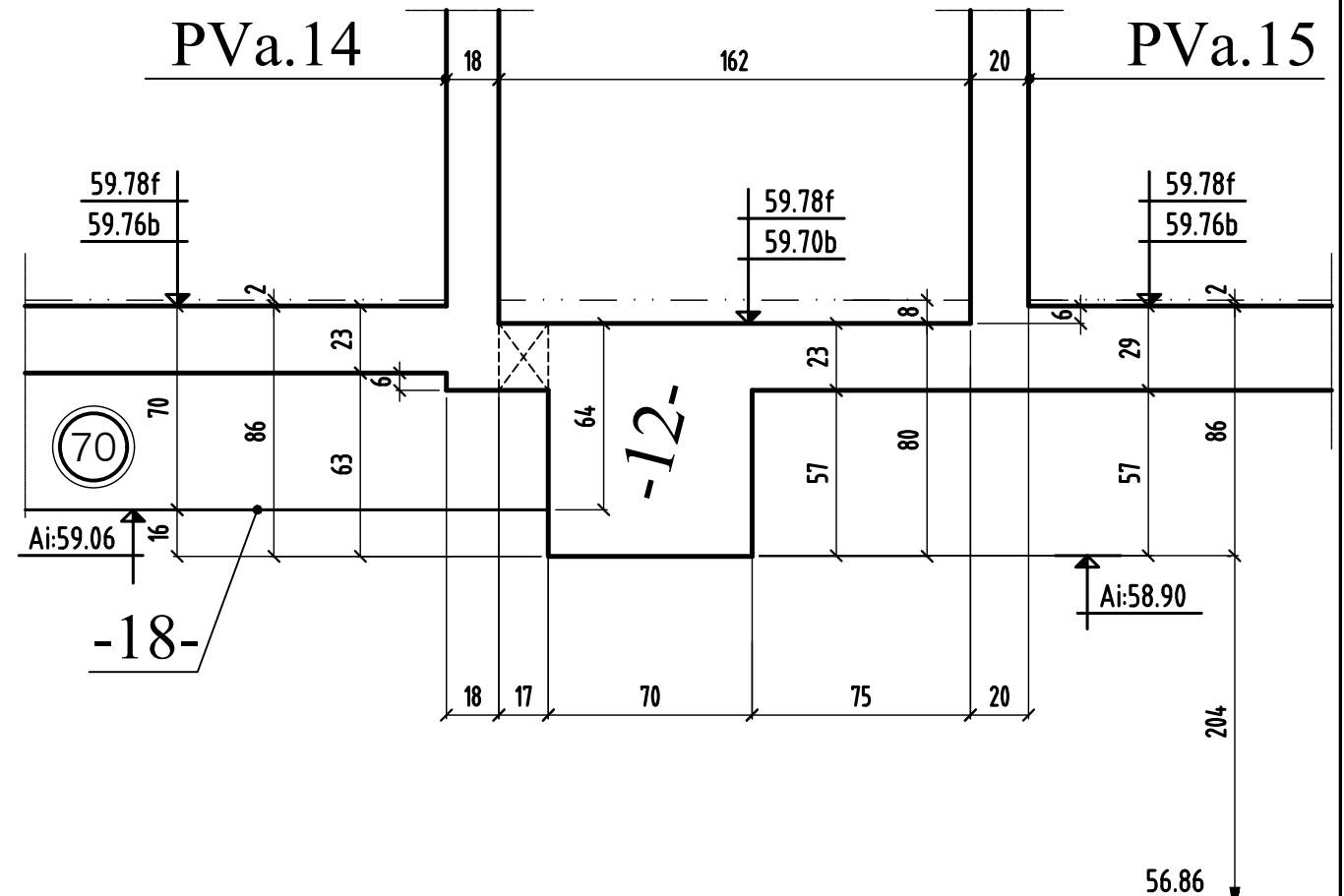
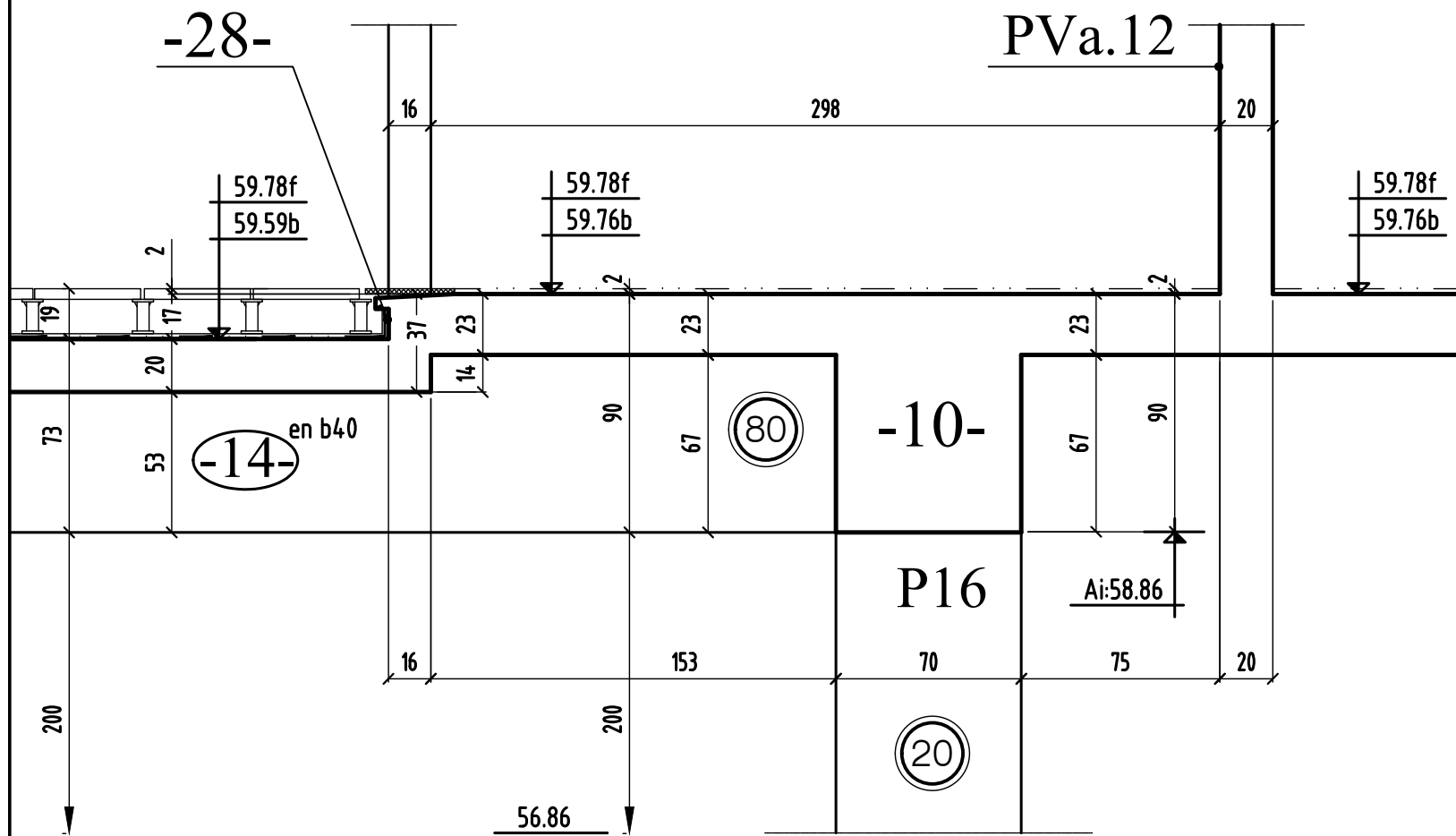


COUPE 10-10



COUPE 9-9

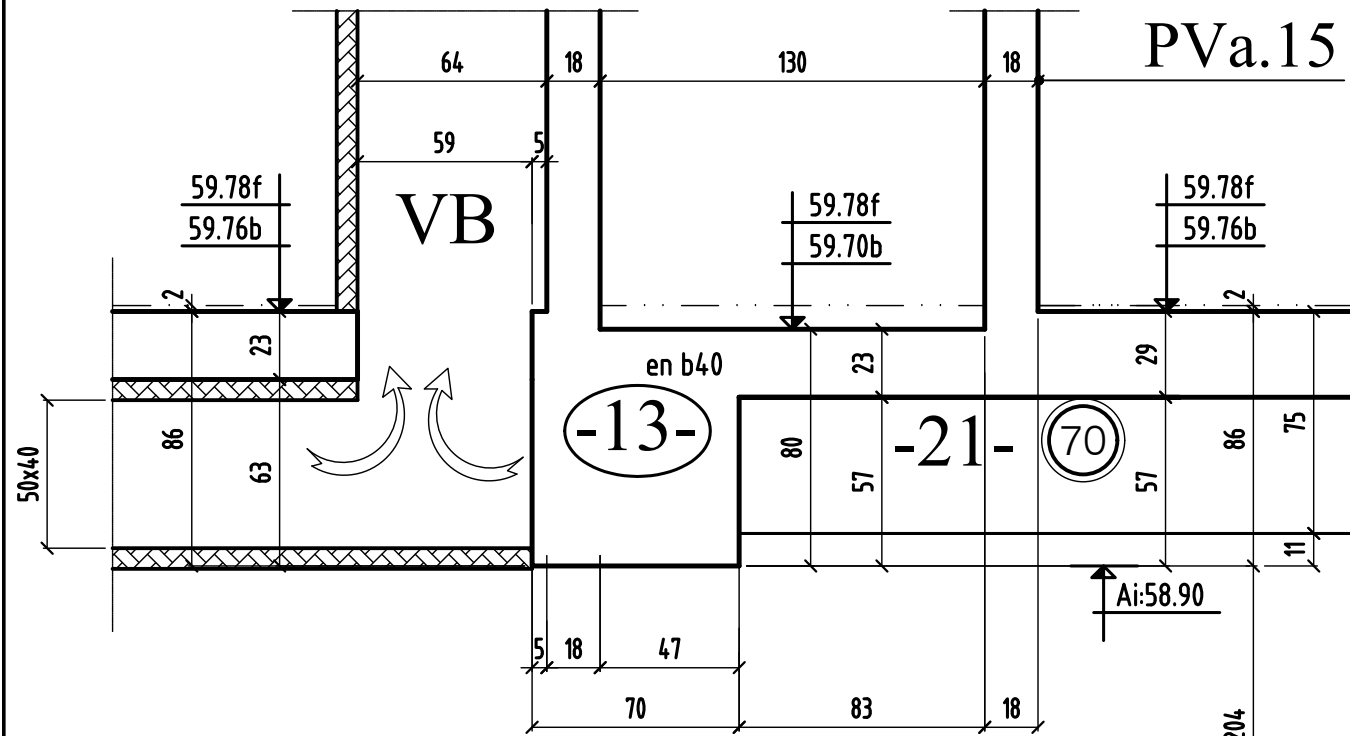
COUPE 11-11



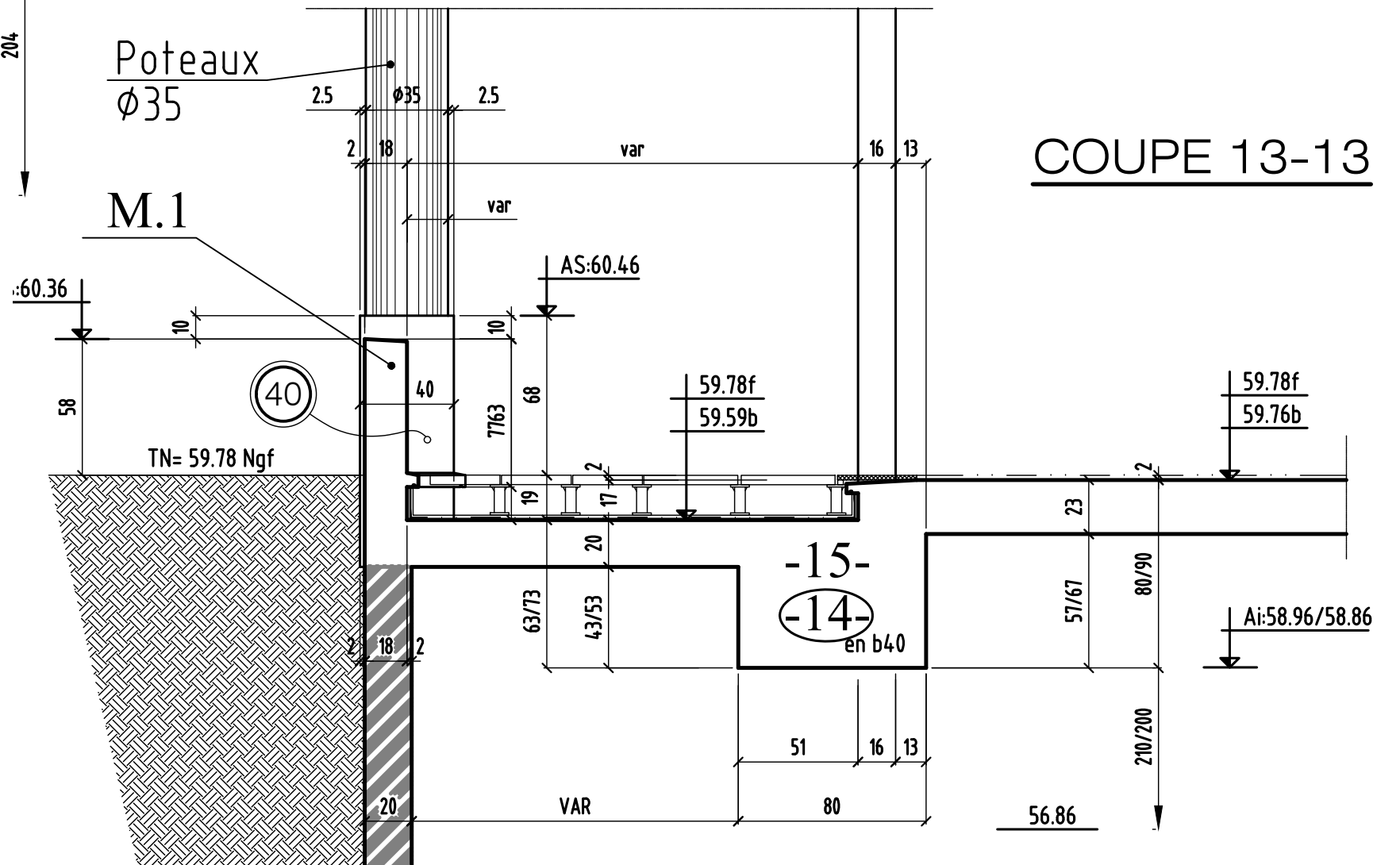
coupe 8-8 à coupe 11-11

MODIFICATIONS	A	AFFAIRE:279	Cahier C.03
0	B	Ech:1/25	Page 05

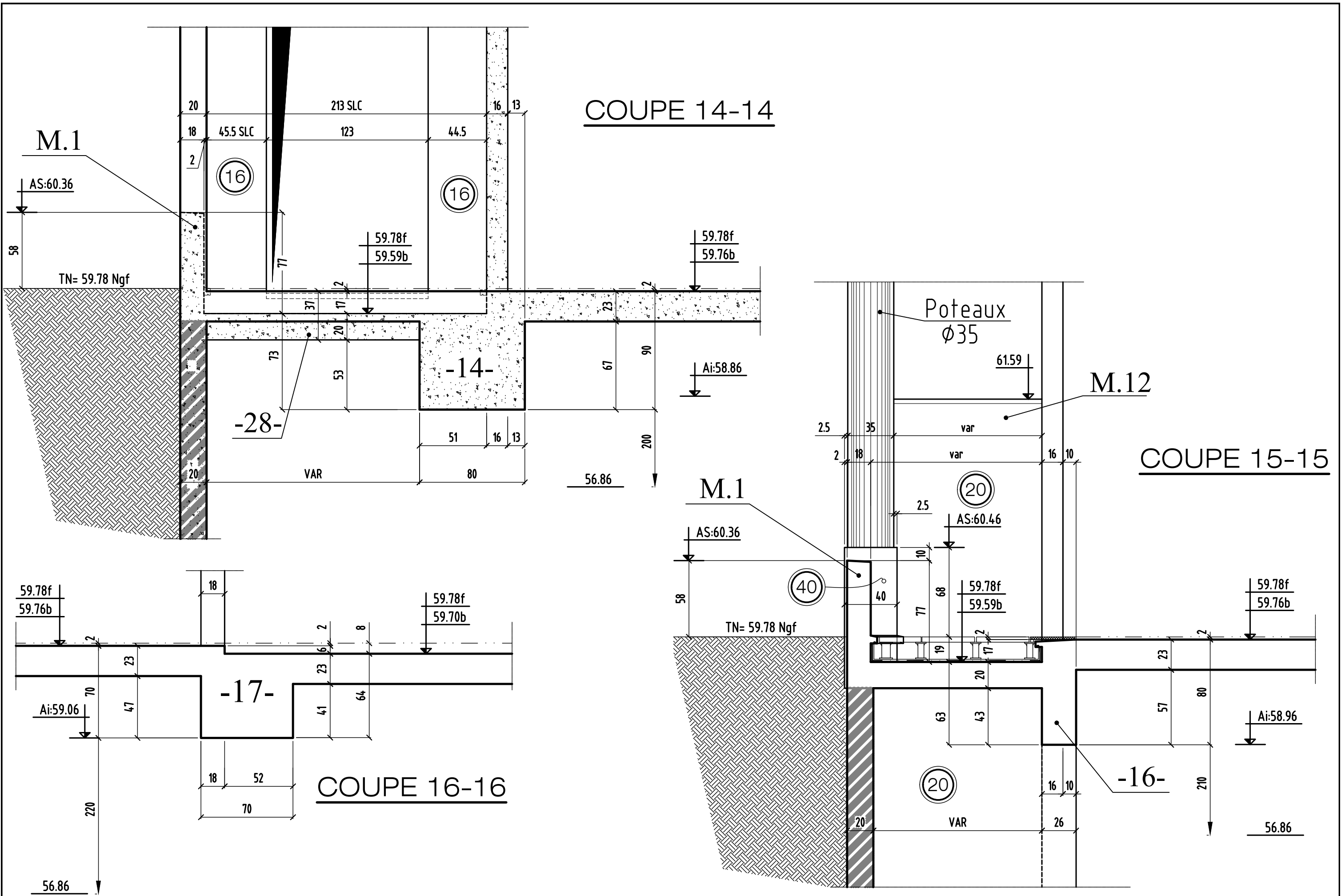
COUPE 12-12



COUPE 13-13



MODIFICATIONS	A	AFFAIRE:279	Cahier C.03
0	B	Ech:1/25	Page 06



COUPE 14-14

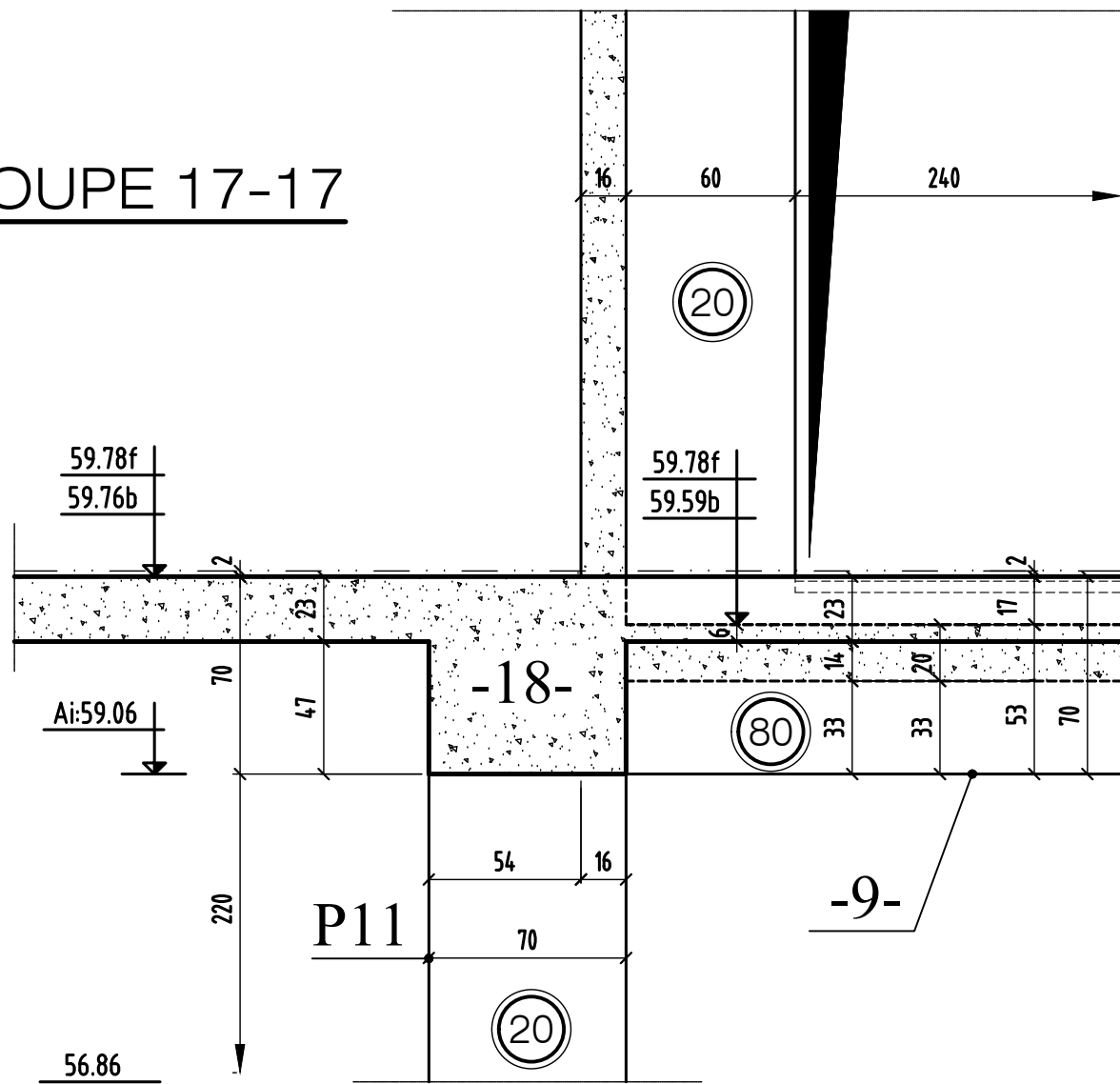
COUPE 15-15

COUPE 16-16

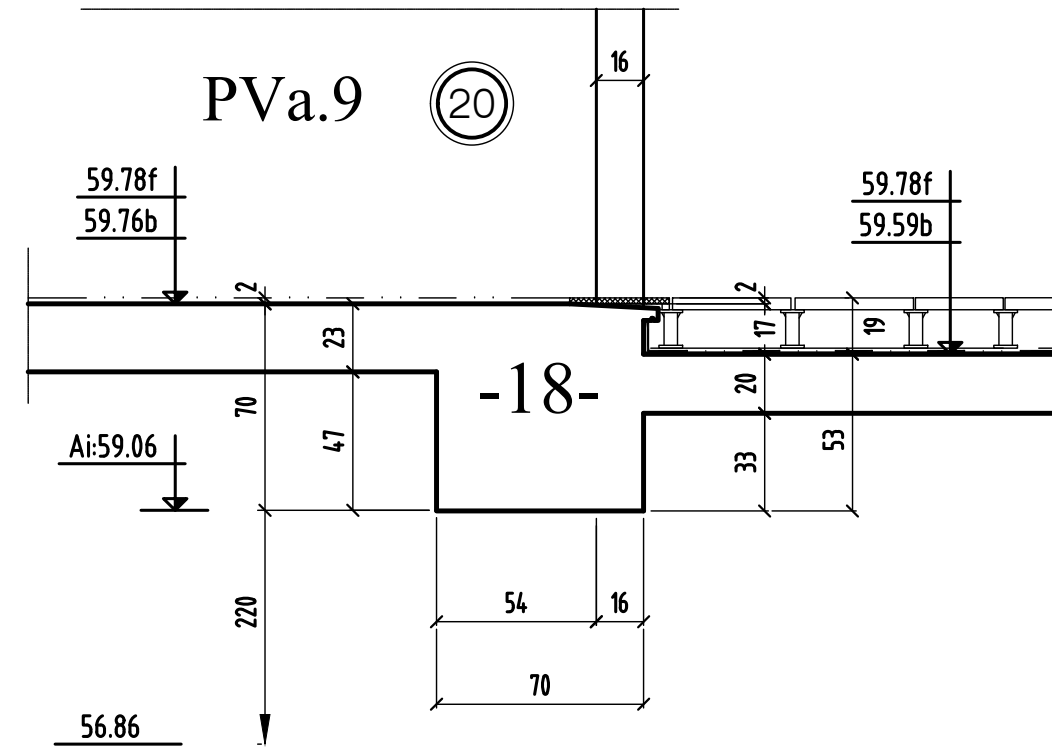
coupe 14-14 à coupe 16-16

0	MODIFICATIONS	A	AFFAIRE:279	Cahier C.03
		B	Ech:1/25	Page 07

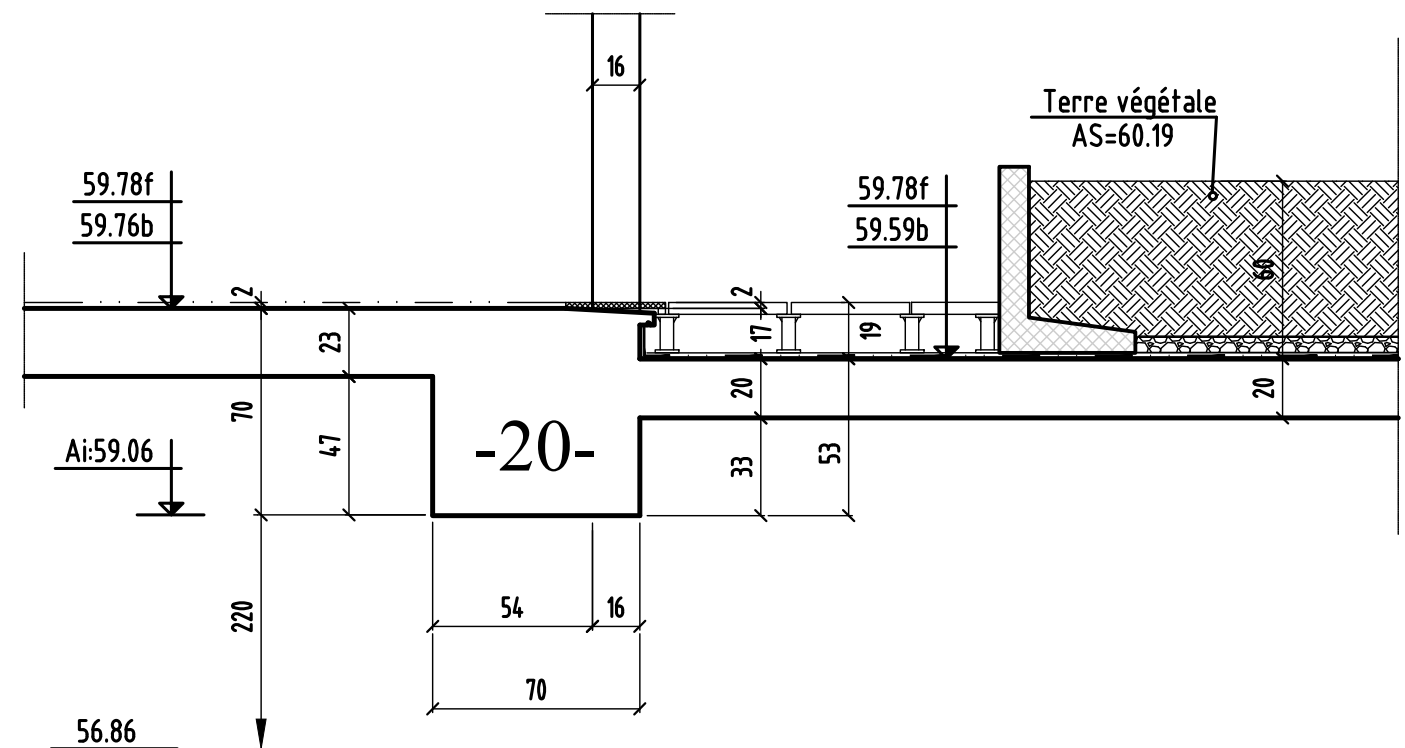
COUPE 17-17



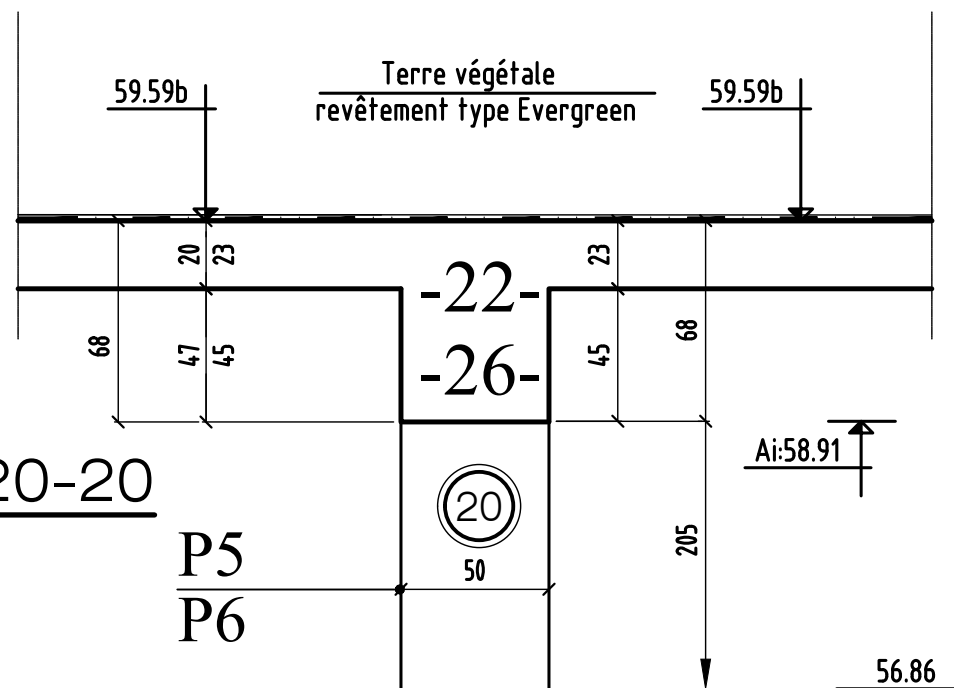
COUPE 18-18



COUPE 19-19



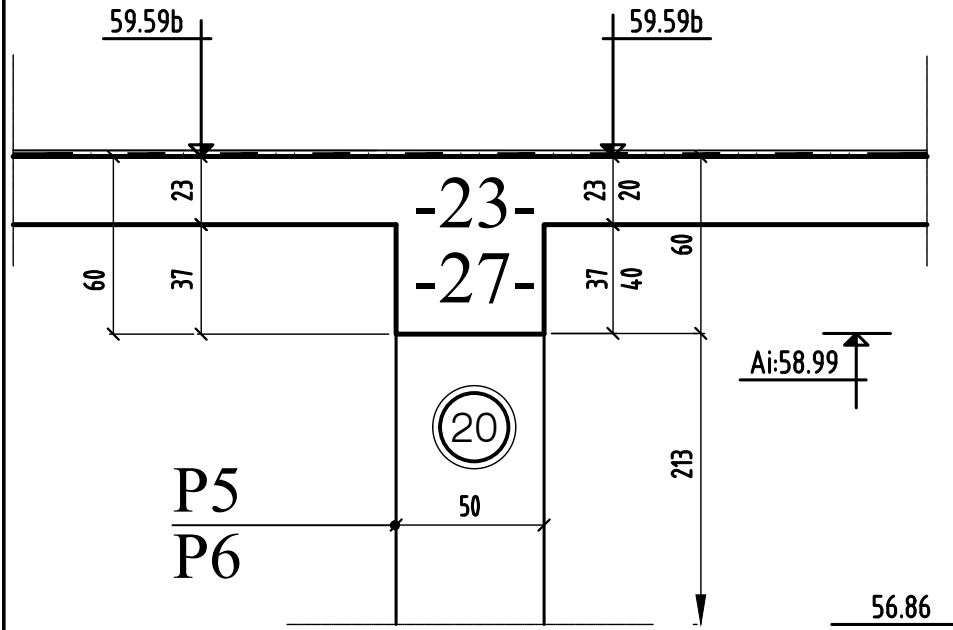
COUPE 20-20



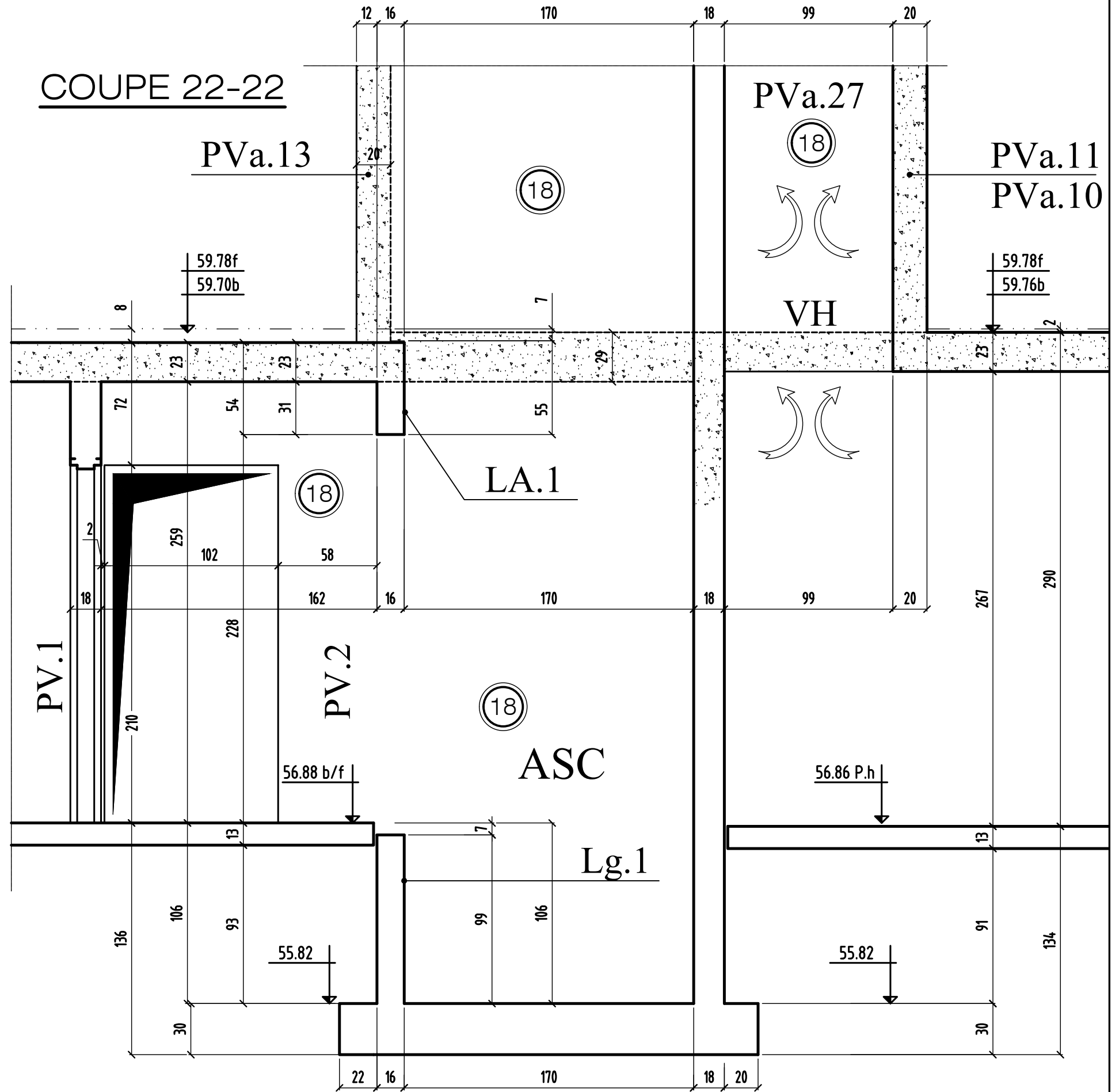
coupe 17-17 à coupe 20-20

MODIFICATIONS	A	AFFAIRE:279	Cahier C.03
0	B	Ech:1/25	Page 08

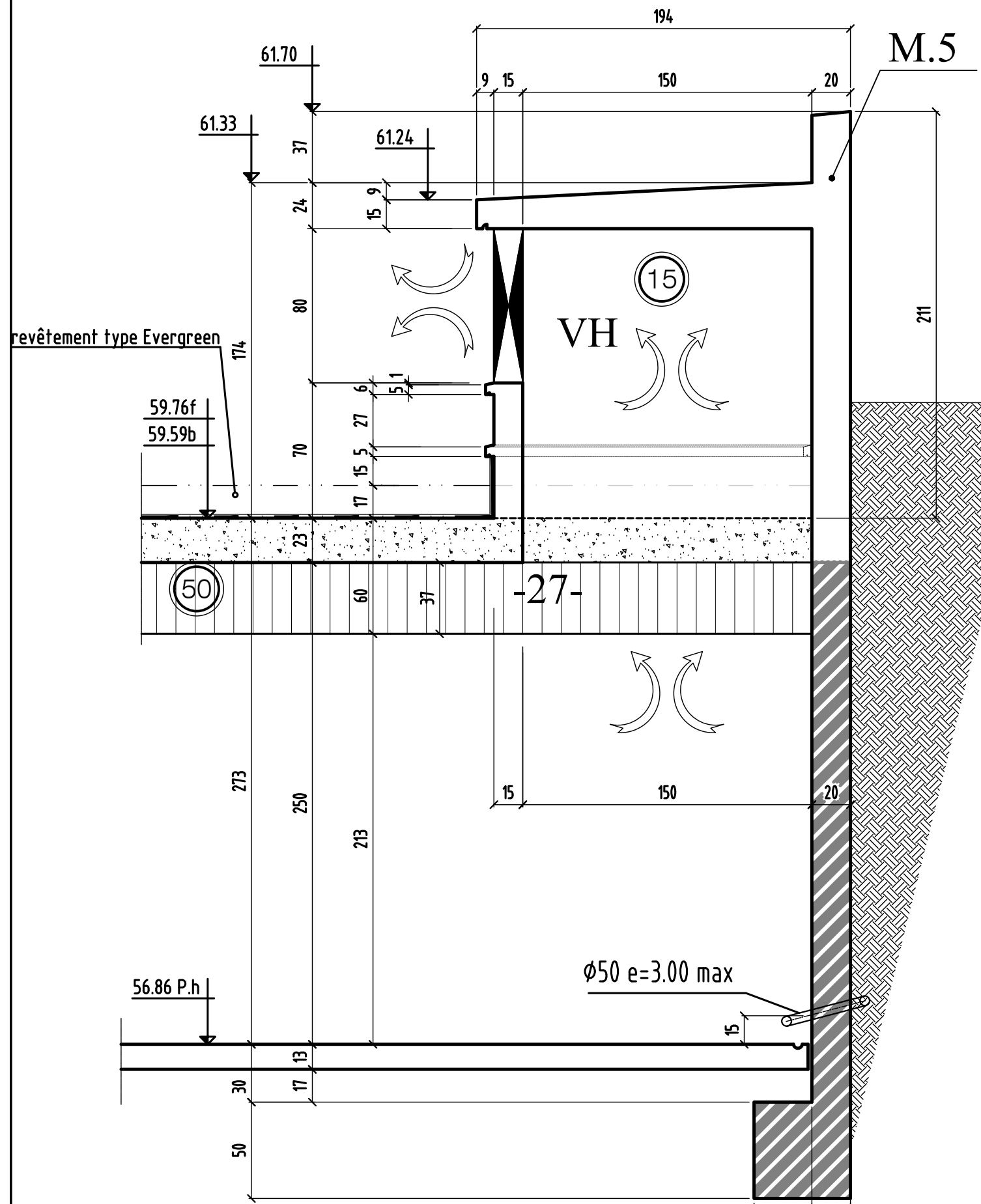
COUPE 21-21



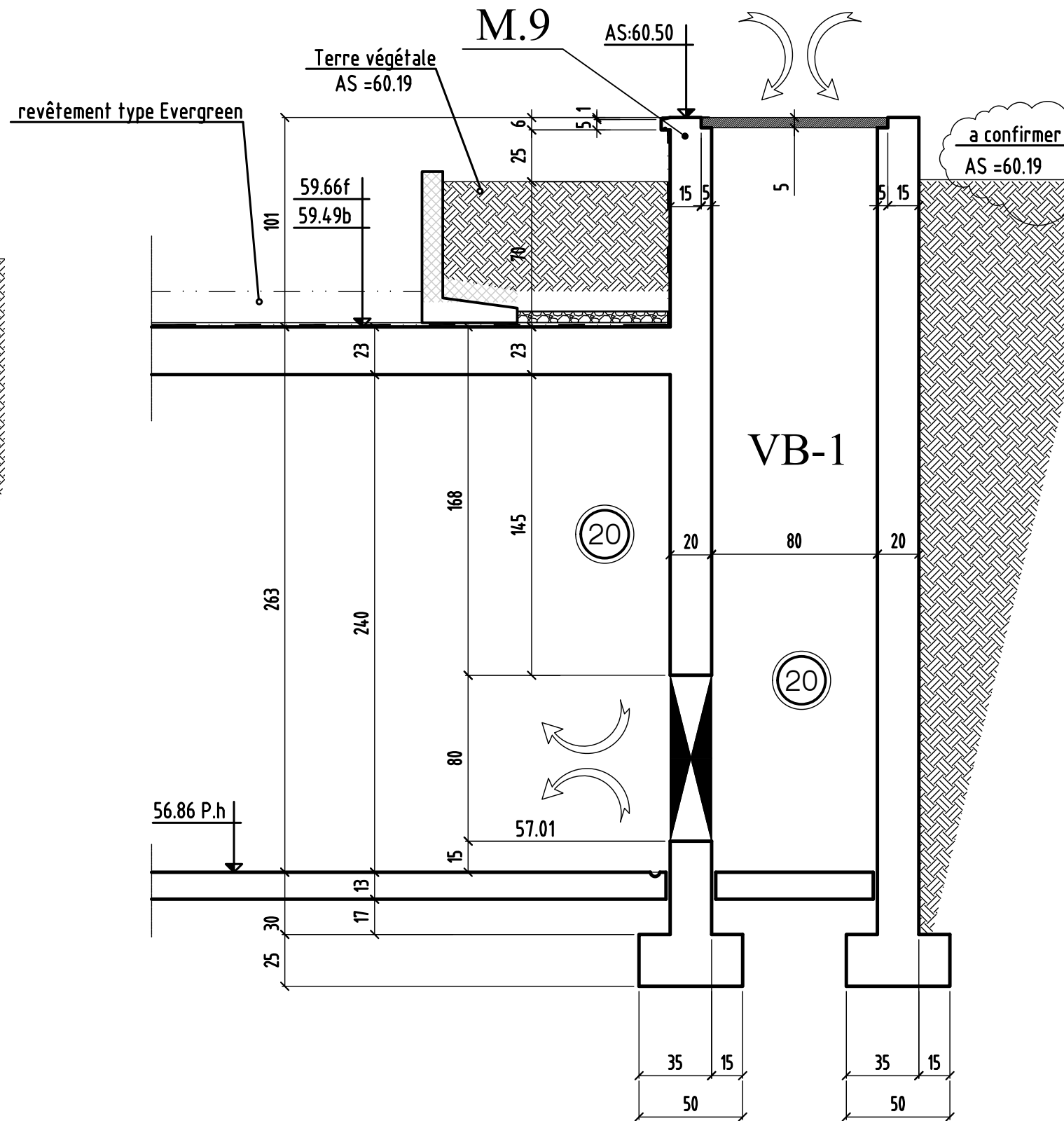
COUPE 22-22



COUPE 23-23



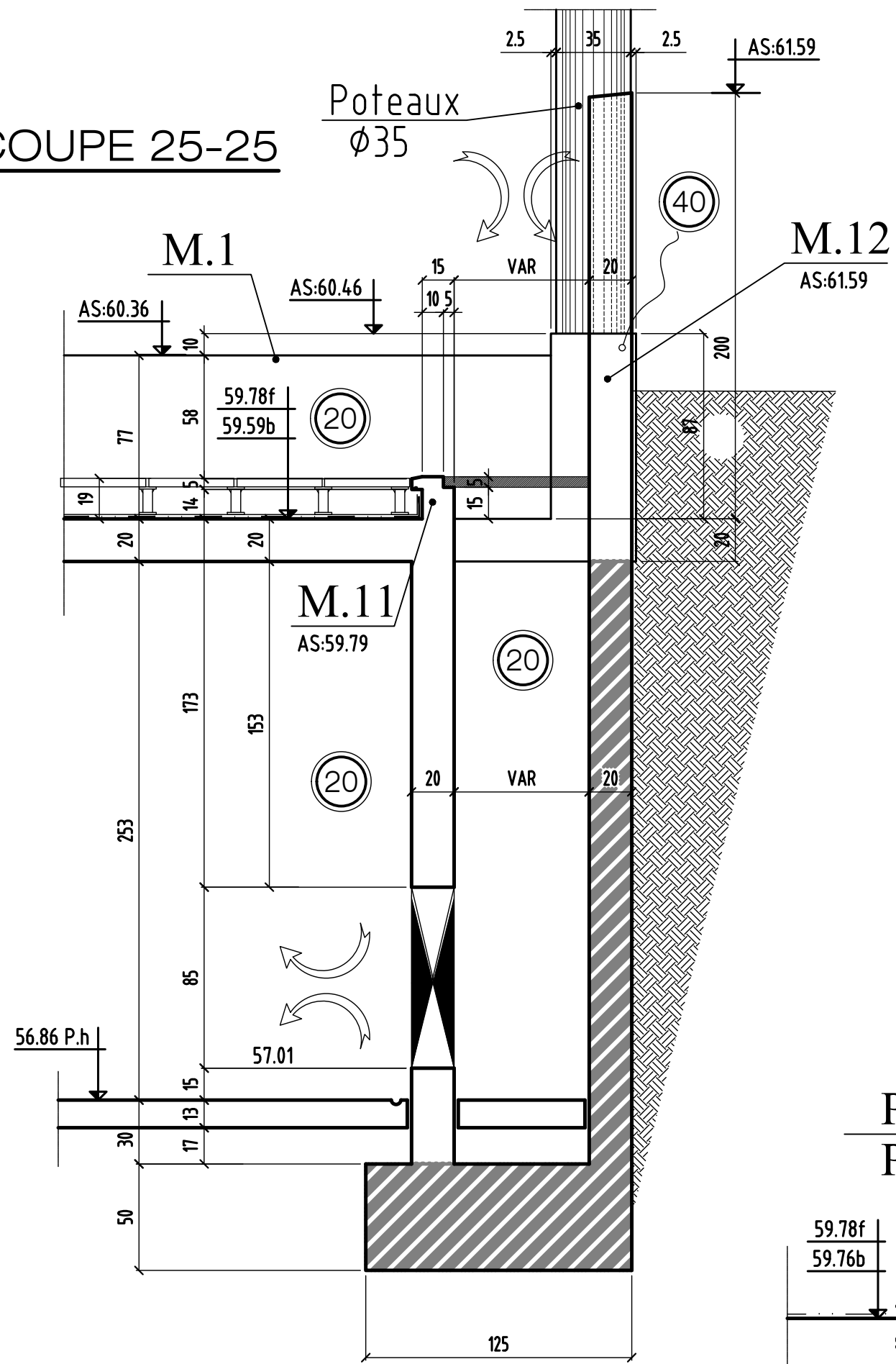
COUPE 24-24



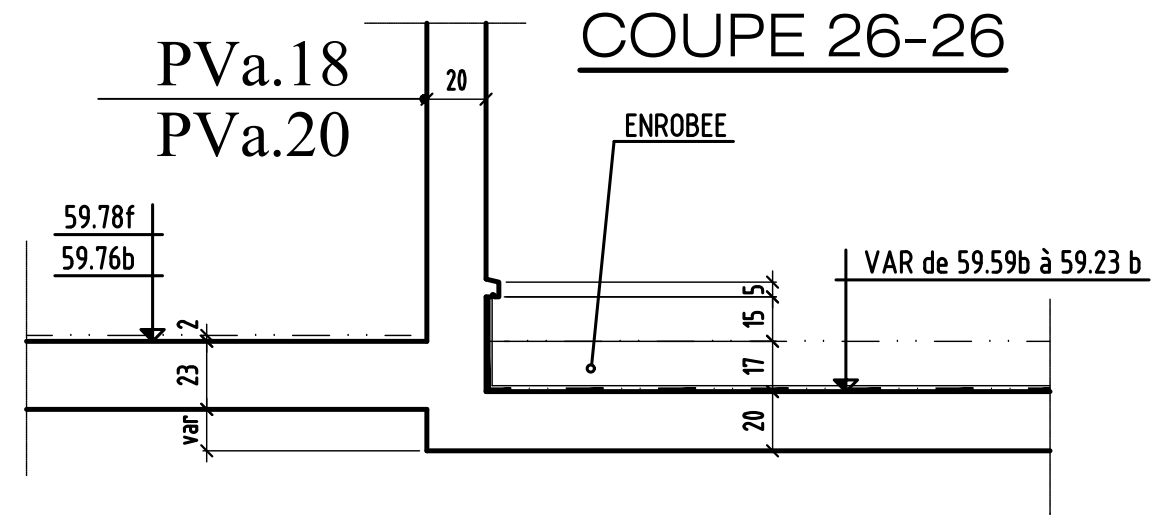
coupe 23-23 & coupe 24 - 24

MODIFICATIONS	A	AFFAIRE:279	Cahier C.03
	B		

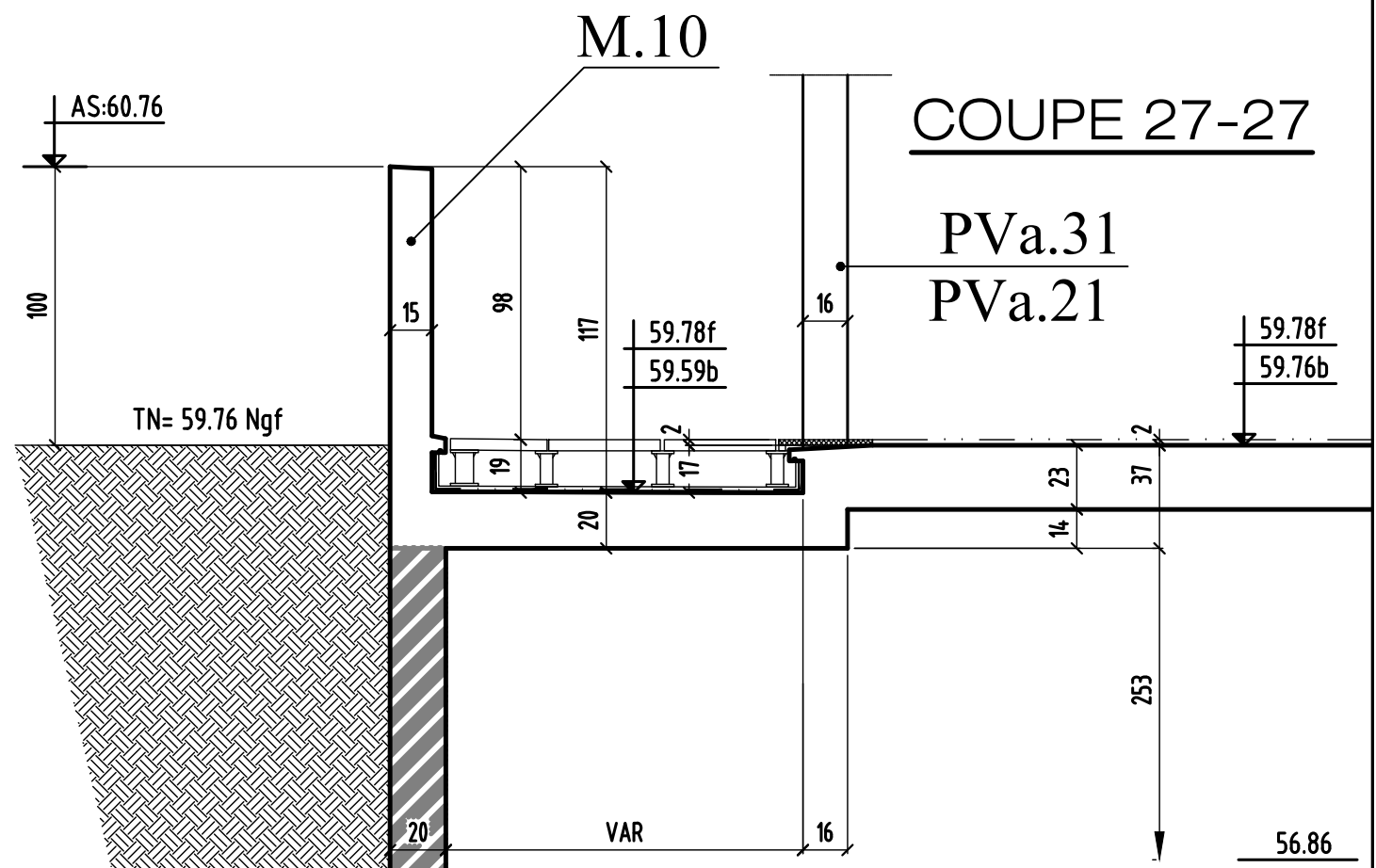
COUPE 25-25



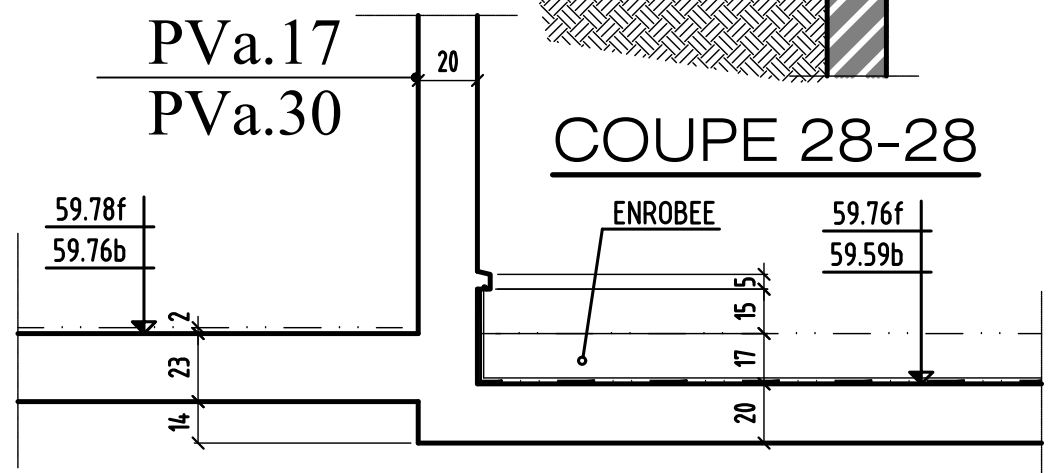
COUPE 26-26



COUPE 27-27



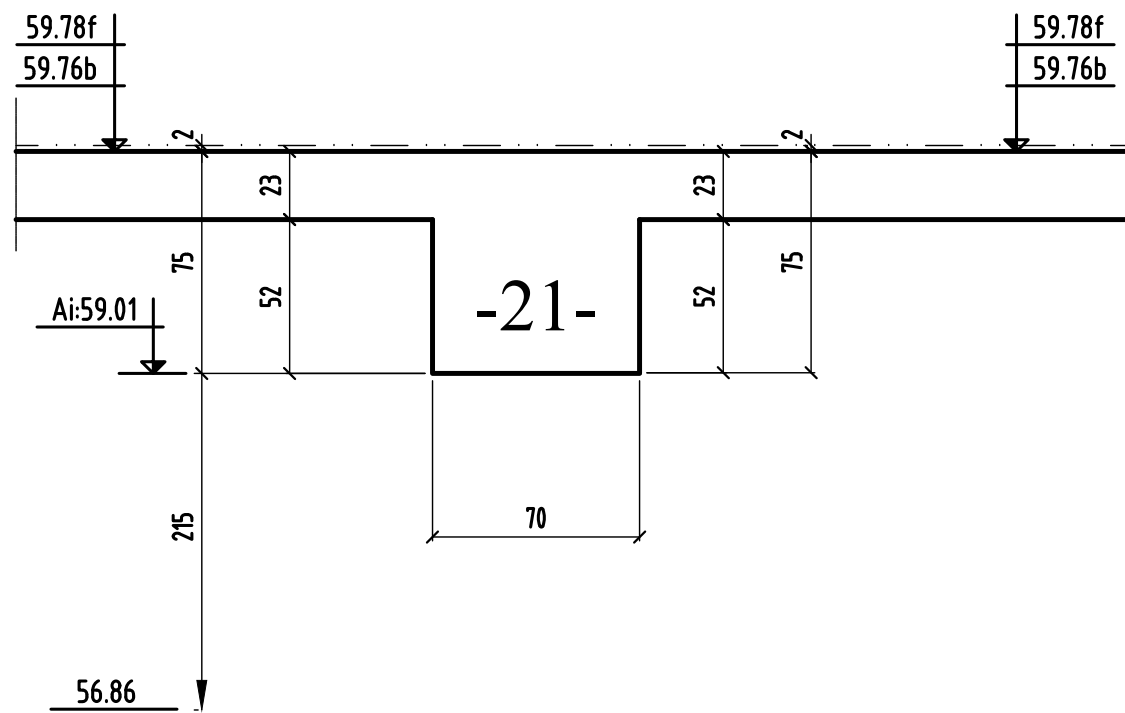
COUPE 28-28



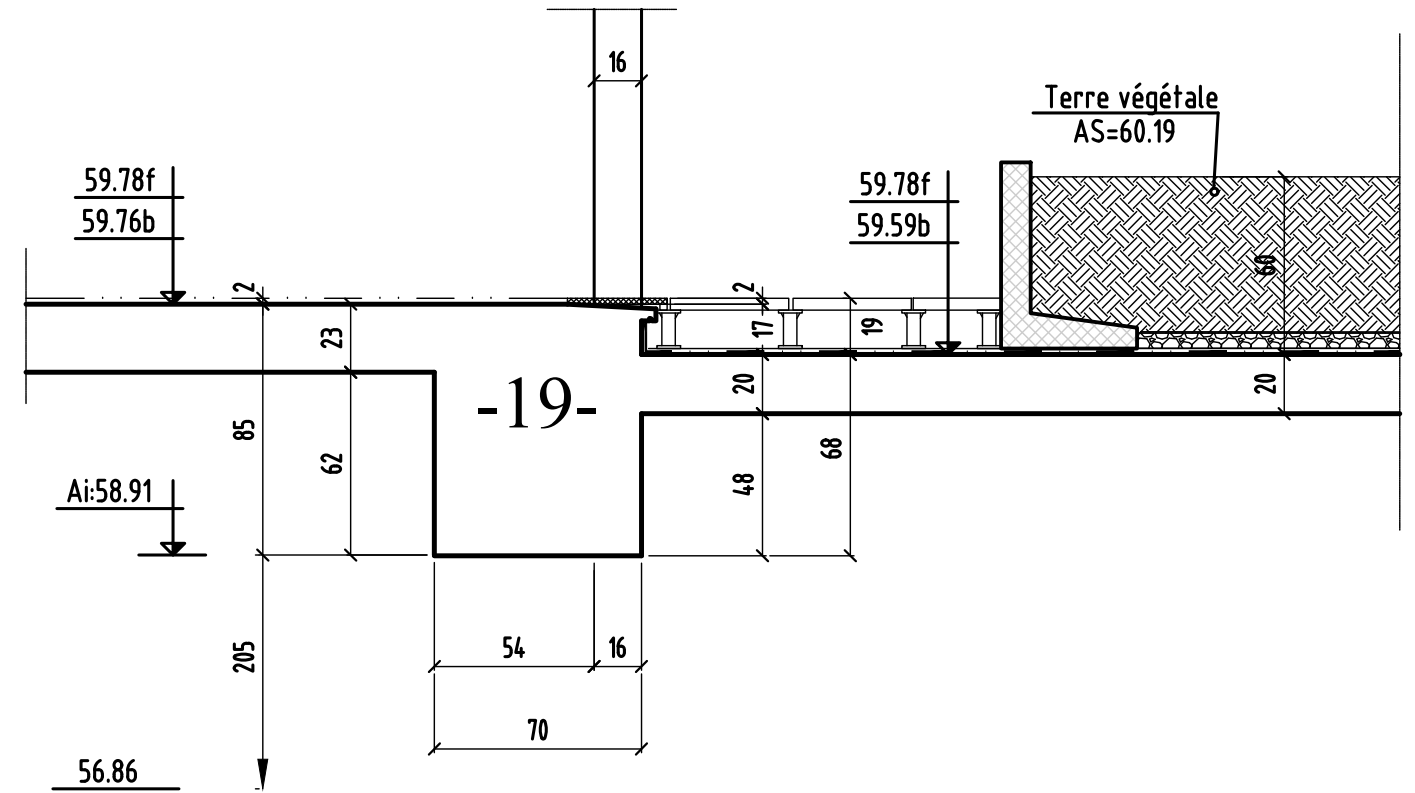
coupe 25-25 & coupe 26 - 26 et coupe 28-28

0	MODIFICATIONS	A	AFFAIRE:279	Cahier C.03
		B	Ech:1/25	Page 11

COUPE 29-29

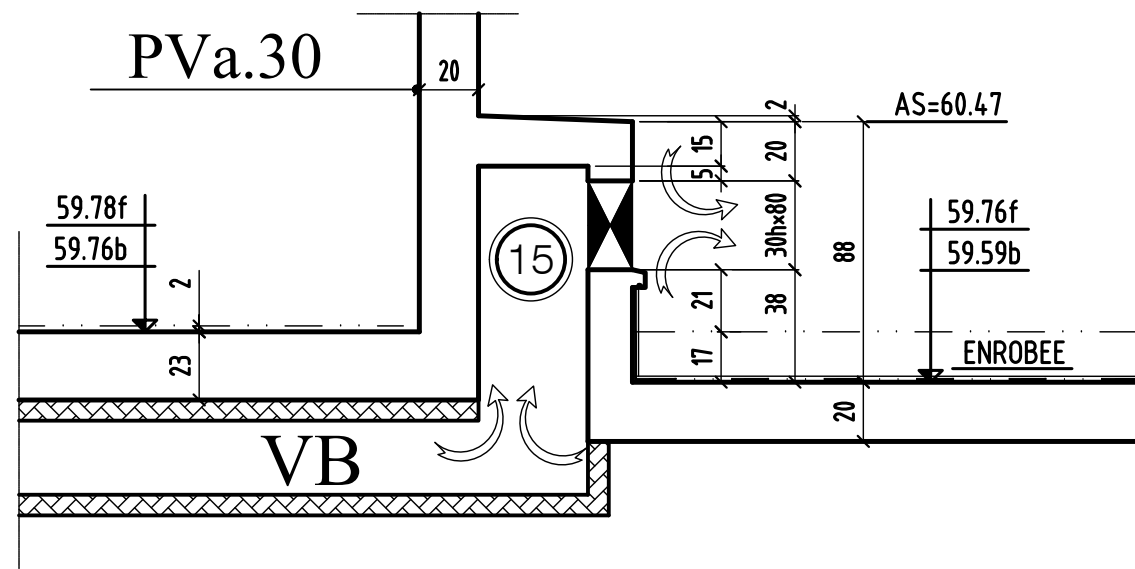


COUPE 30-30

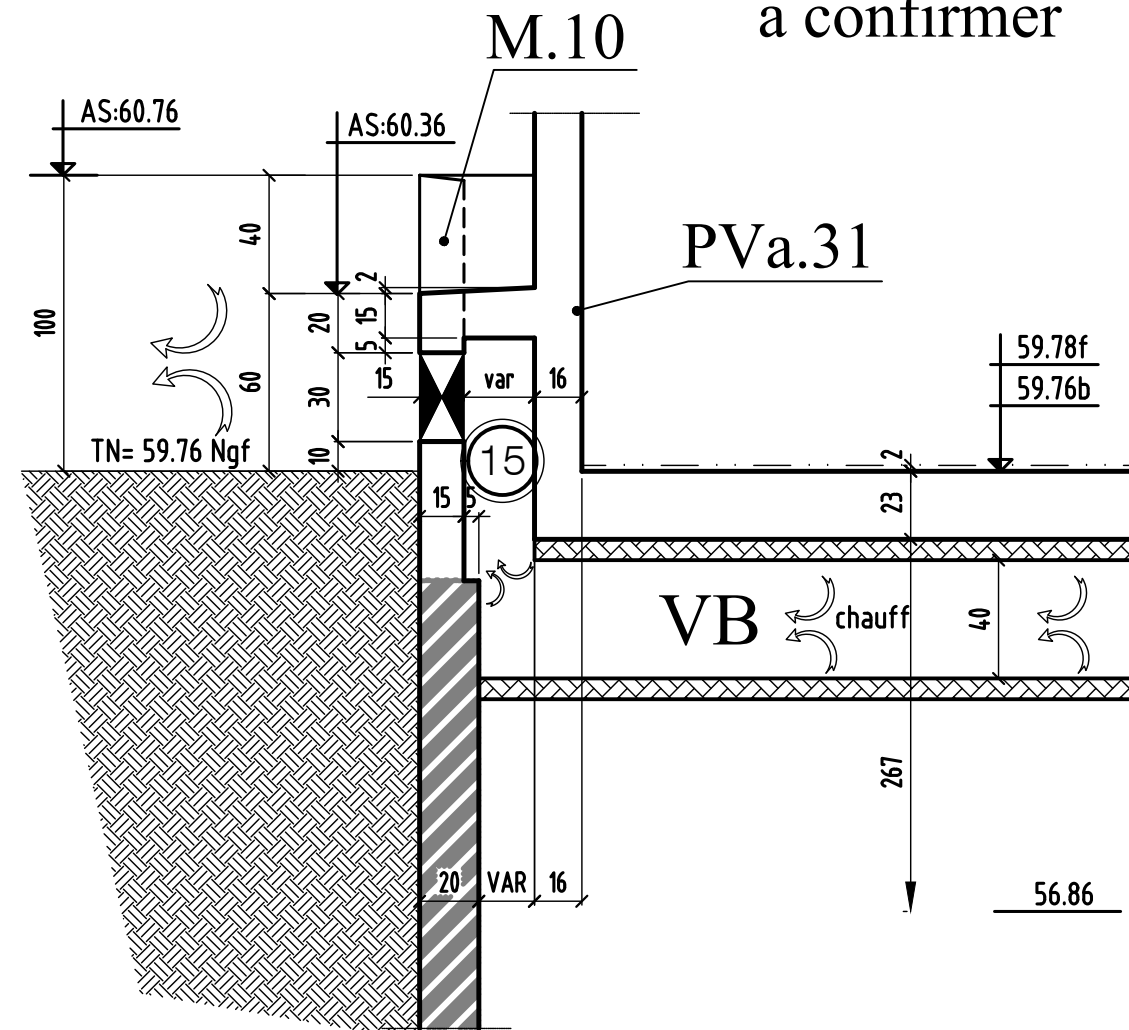


MODIFICATIONS	A	AFFAIRE:279	Cahier C.03
0	B	Ech:1/25	Page 11

COUPE 31-31
a confirmer



COUPE 32-32
a confirmer



0	MODIFICATIONS	A	AFFAIRE:279	Cahier C.03
		B	Ech:1/25	Page 12