



RESERVATIONS VOILES EXTERIEURS				
N°	A.I	TYPE	Dim(cm) lxht ou Ø	
50	39.30	PB	40x40ht	
51	38.30	PB	40x60ht	
52	40.48	PB	20x20ht	
53	39.25	PB	60x40ht	

RESERVATIONS DANS LES VOILES				
N°	A.I	TYPE	Dim(cm) lxt ou Ø	
1	39.25	EL	20x15ht	

RESERVATIONS DANS LES POUTRES				
N°	A.I	TYPE	Dim(cm) lxt ou Ø	
A	39.55	EL	Ø16	
B	39.48	PB	Ø16	
C	39.55	EL	Ø10	
D	40.60	PB	Ø16	
E	40.48	PB	Ø16	
F	39.70	PB	Ø20	
G	39.55	EL	Ø5	
H	39.75	EL	Ø5	
I	39.67	EL	Ø5	
J	39.61	EL	Ø5	
K	39.53	EL	Ø5	
L	39.50	EL	Ø10	
M	40.56	PB	Ø16	

Charges et surcharges :

logements :

G : = PP+200 kg/m2 Q : = 150 kg/m2

Parkings, local BT, local fibre :

G : = PP Q : = 250 kg/m2

Cheminement extérieure :

G : = PP Q : = 250 kg/m2

Dalle jardin :

G : = PP+2.9 T/m2 Q : = 250 kg/m2

Dalle jardin 2 :

G : = PP+1.4T/m2 Q : = 250 kg/m2

- NOTA:
- * EN ATTENTE PLANS RESEAUX PLOMBIER A JOUR
 - * EN ATTENTE EVACUATION DE DEUX EP POUR CANIVEAU
 - * EN ATTENTE DETAILS PORTE INTERIEUR
 - * EN ATTENTE VALIDATION POUR MURET EN BAS DE RAMPE

VOIR PLAN N° : CO-21.1 - COUPES ET DETAILS

Construction de g1 logements
 Avenue Chauvin
 Saint-Ouen Launôme

PLAN:		NUMERO:	INDECE:																									
Coffrage PHSS-2		CO-02.1	C																									
HYPOTHESES DE L'ETUDE		REFERENCE DE CHARGES																										
<table border="1"> <thead> <tr> <th>INDECE</th> <th>DATE</th> <th>MODIFICATIONS</th> <th>CALCUL</th> <th>COFFRAGE</th> </tr> </thead> <tbody> <tr> <td>Ø</td> <td>10.03.2019</td> <td>PREMIERE DIFFUSION</td> <td>R.J.</td> <td>H.M.</td> </tr> <tr> <td>A</td> <td>03.08.2019</td> <td>MODIF SUivant MISE A JOUR VISA N°19</td> <td>R.J.</td> <td>H.M.</td> </tr> <tr> <td>B</td> <td>22.02.2019</td> <td>MODIF EN DETAILS & POSITION</td> <td>R.J.</td> <td>H.M.</td> </tr> <tr> <td>C</td> <td>03.09.2019</td> <td>MISE A JOUR SUivant MENAGERIE INTERIEUR</td> <td>R.J.</td> <td>H.M.</td> </tr> </tbody> </table>				INDECE	DATE	MODIFICATIONS	CALCUL	COFFRAGE	Ø	10.03.2019	PREMIERE DIFFUSION	R.J.	H.M.	A	03.08.2019	MODIF SUivant MISE A JOUR VISA N°19	R.J.	H.M.	B	22.02.2019	MODIF EN DETAILS & POSITION	R.J.	H.M.	C	03.09.2019	MISE A JOUR SUivant MENAGERIE INTERIEUR	R.J.	H.M.
INDECE	DATE	MODIFICATIONS	CALCUL	COFFRAGE																								
Ø	10.03.2019	PREMIERE DIFFUSION	R.J.	H.M.																								
A	03.08.2019	MODIF SUivant MISE A JOUR VISA N°19	R.J.	H.M.																								
B	22.02.2019	MODIF EN DETAILS & POSITION	R.J.	H.M.																								
C	03.09.2019	MISE A JOUR SUivant MENAGERIE INTERIEUR	R.J.	H.M.																								
MAITRE D'OUVRAGE : SNC ALTBREA COEDEM IDP ARCHITECTE : ARCHIKUBIK BUREAU DE CONTROLE : VERITAS ENTREPRENEUR GROS OUVRIER : CFBP		8 Avenue Daubenton - 75008 PARIS - Tél : 01 56 26 24 00 Calle Luis Antonio 6 - 02006 BARCELONA. TEL : +34 93 415 27 62 5, Boulevard Portland - 92045 RUEIL MALMAISON. TEL : 01 47 42 43 69 10, Rue des Vallées Vignes - 77183 CROISSY BEAUBOURG - Tél : 01 60 37 01 36																										



RESERVATIONS VOILES EXTERIEURS			
N°	A.I	TYPE	Dim(cm) l x ht ou Ø
50	39.30	PB	40x40ht
51	38.30	PB	40x60ht
52	40.48	PB	20x20ht
53	39.25	PB	60x40ht

RESERVATIONS DANS LES VOILES			
N°	A.I	TYPE	Dim(cm) l x ht ou Ø
1	39.25	EL	20x15ht

RESERVATIONS DANS LES POUTRES			
N°	A.I	TYPE	Dim(cm) l x ht ou Ø
A	39.55	EL	Ø10
B	39.48	PB	Ø16
C	39.55	EL	Ø10
D	40.60	PB	Ø16
E	40.48	PB	Ø16
F	39.70	PB	Ø20
G	39.55	EL	Ø5
H	39.75	EL	Ø5
I	39.67	EL	Ø5
J	39.67	EL	Ø5
K	39.53	EL	Ø5
L	39.50	EL	Ø10
M	40.56	PB	Ø16

Charges et surcharges :

- logements :
 - chape e=14cm
 - G : = PP+200 kg/m² Q : = 150 kg/m²
- Local poussettes , Parkings, local BT, local fibre :
 - G : = PP Q : = 250 kg/m²
- Cheminement extérieure :
 - G : = PP Q : = 250 kg/m²
- Dalle jardin :
 - G : = PP+2.9 T/m² Q : = 250 kg/m²
- Dalle jardin 2 :
 - G : = PP+1.4T/m² Q : = 250 kg/m²

NOTA:
 * EN ATTENTE PLANS RESEAUX PLOMBIER A JOUR
 * EN ATTENTE DETAILS PORTE INTERIEUR

VOIR PLAN N° : CO-21.2 - COUPES ET DETAILS

Construction de 91 logements
 Avenue Chauvin
 Saint-Ouen l'aumône

PLAN: **Coffrage PHSS-2** NUMERO: **CO-02.2 B**

HYPOTHESES DE L'ETUDE		REPERAGE DE CHARGES	

Construction de 91 logements

Avenue Chauvin

Saint-Ouen l'aumône

PLAN : TYPE : NUMERO : INDICE :

COFFRAGE : COUPES ET DETAILS SS-2

CO-21.2 C

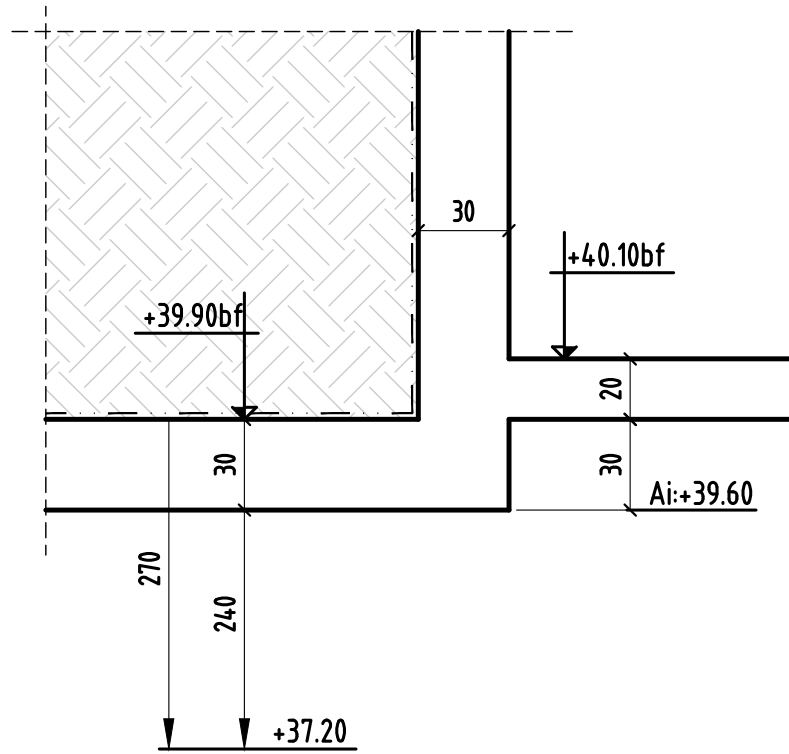
HYPOTHESES DE L'ETUDE

REPERAGE DE CHARGES:

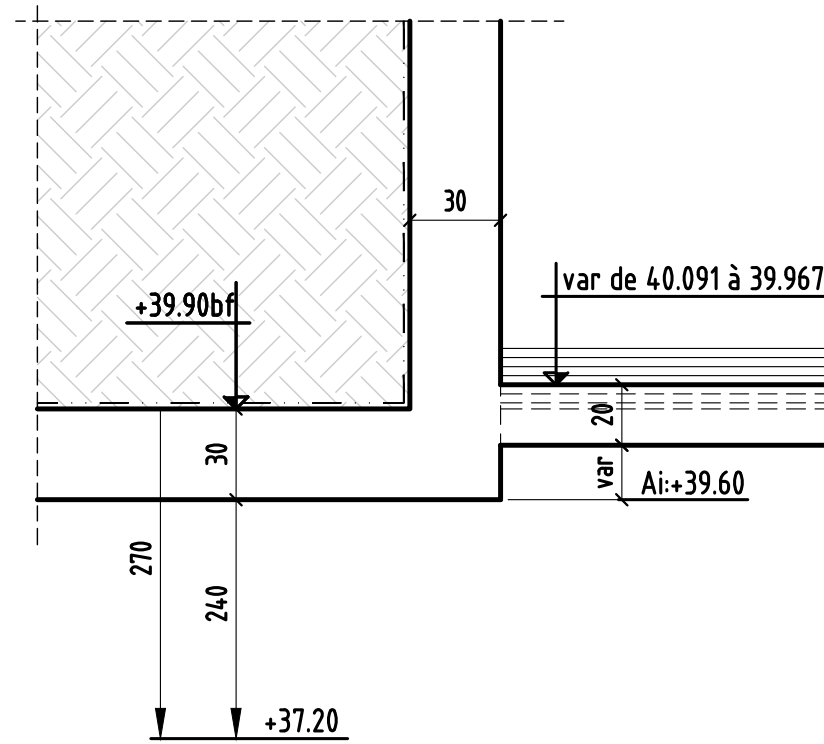
INDICE	DATE	MODIFICATIONS	CALCUL	COFFRAGE
Ø	10.05.2019	PREMIERE DIFFUSION	R.J	H.M
A	03.06.2019	MODIF SUIVANT MISE A JOUR VISA N°19	R.J	H.M
B	22.07.2019	MODIF COUPE 45-45 & 47-47	R.J	H.M
C	03.09.2019	MISE A JOUR SUIVANT MENUISERIE INTERIEUR ET VISA 19B	R.J	H.M

MAITRE D'OUVRAGE	SNC ALTAREA COGEDIM IDF	8, Avenue Delcassé - 75008 PARIS - Tél: 01.56.26.24.00
ARCHITECTE	ARCHIKUBIK	Calle Luis Antunez 6 - 08006 BARCELONA - TEL : +34.93.415.27.62
BUREAU DE CONTROLE	VERITAS	5, Boulevard Pourtout - 92563 RUEIL MALMAISON - Tél: 01.47.52.45.69
ENTREPRISE GROS OEUVRE	CFPB	10, Rue des Vieilles Vignes - 77183 CROISSY BEAUBOURG - Tél: 01.60.37.01.36

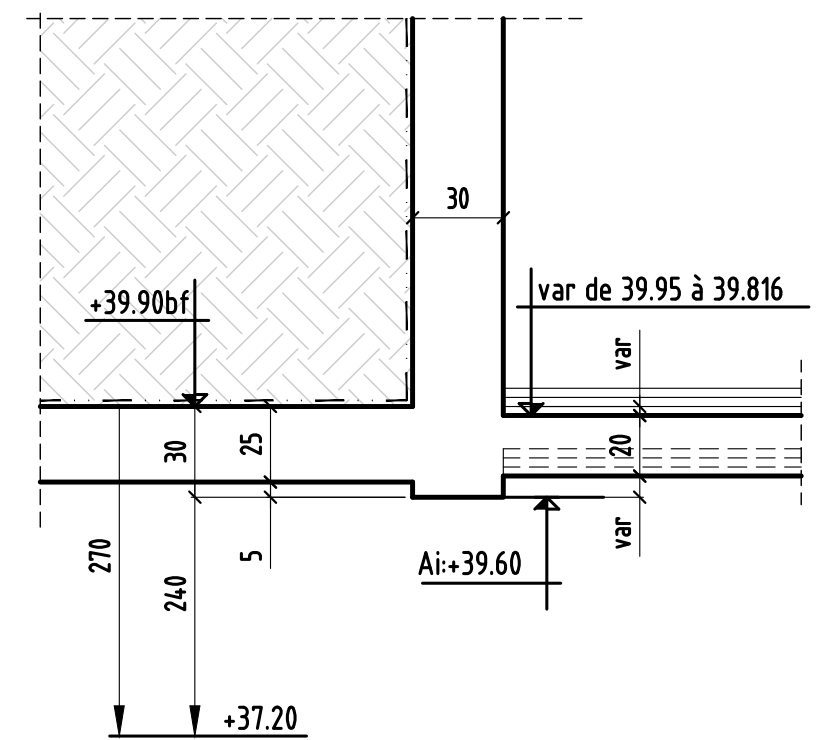
COUPE 21-21



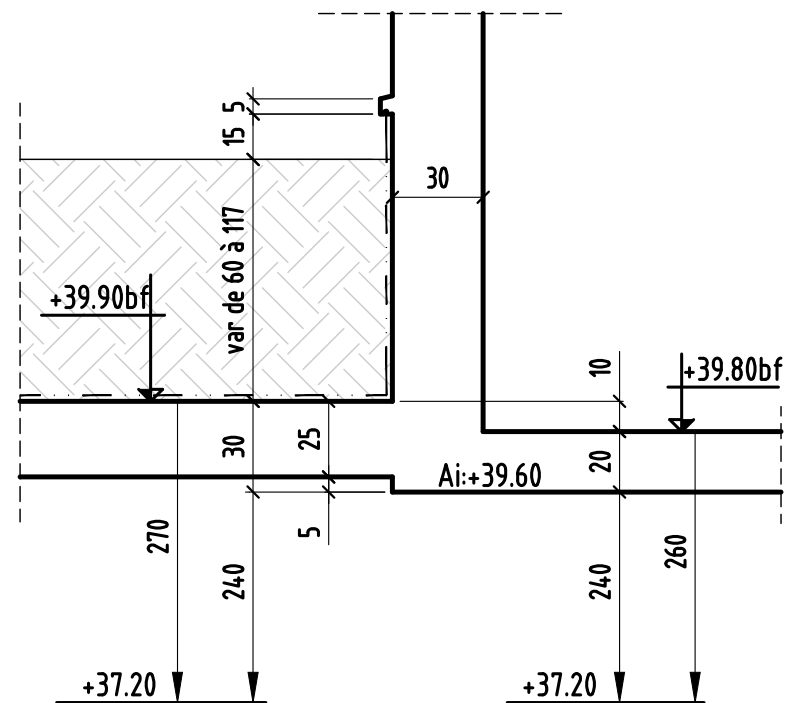
COUPE 22-22



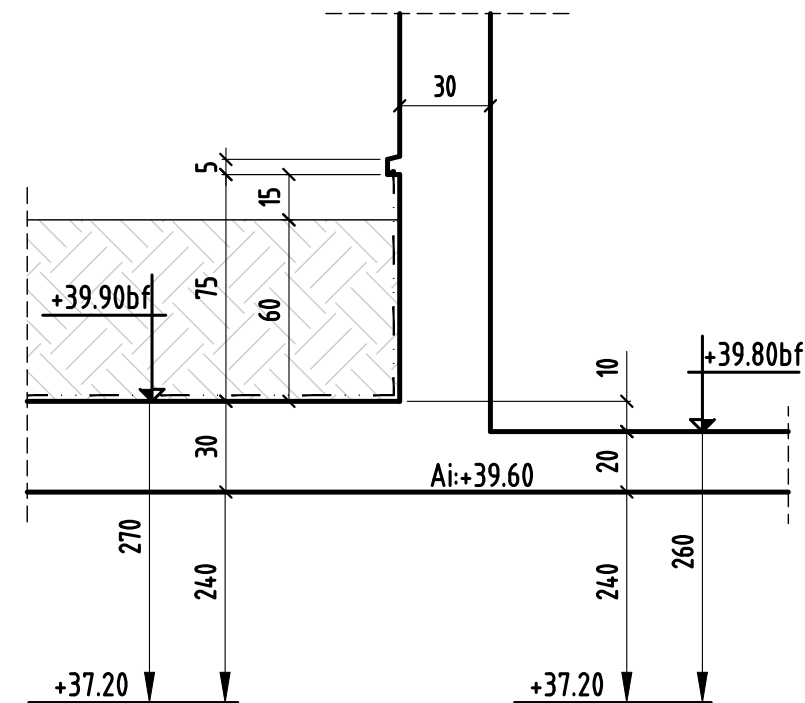
COUPE 23-23



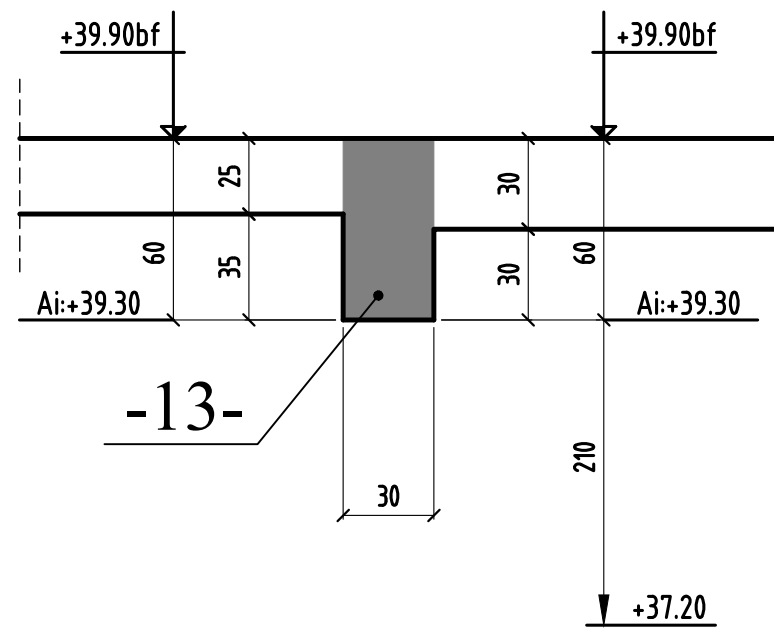
COUPE 24-24



COUPE 25-25

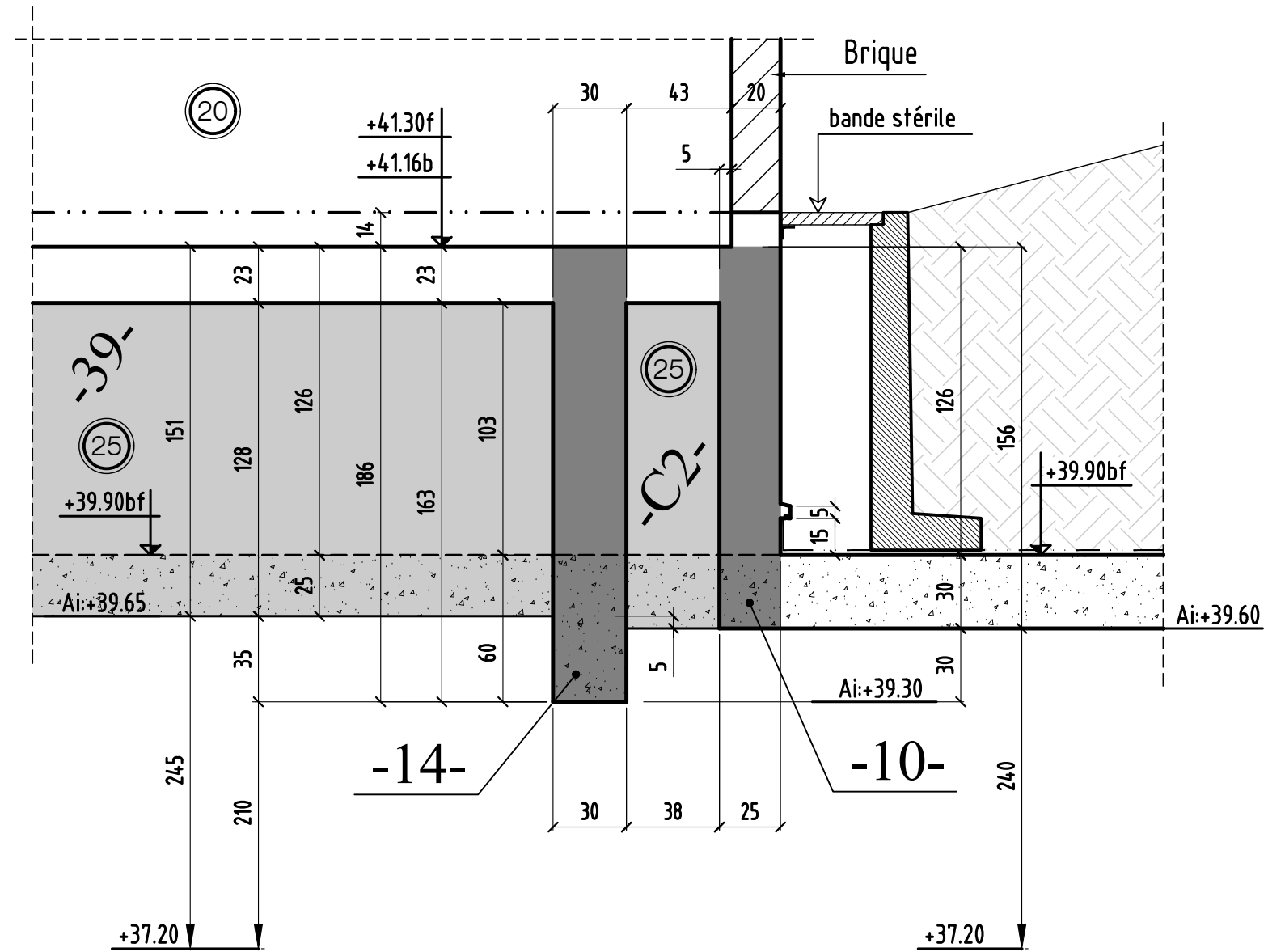


COUPE 26-26



-13-

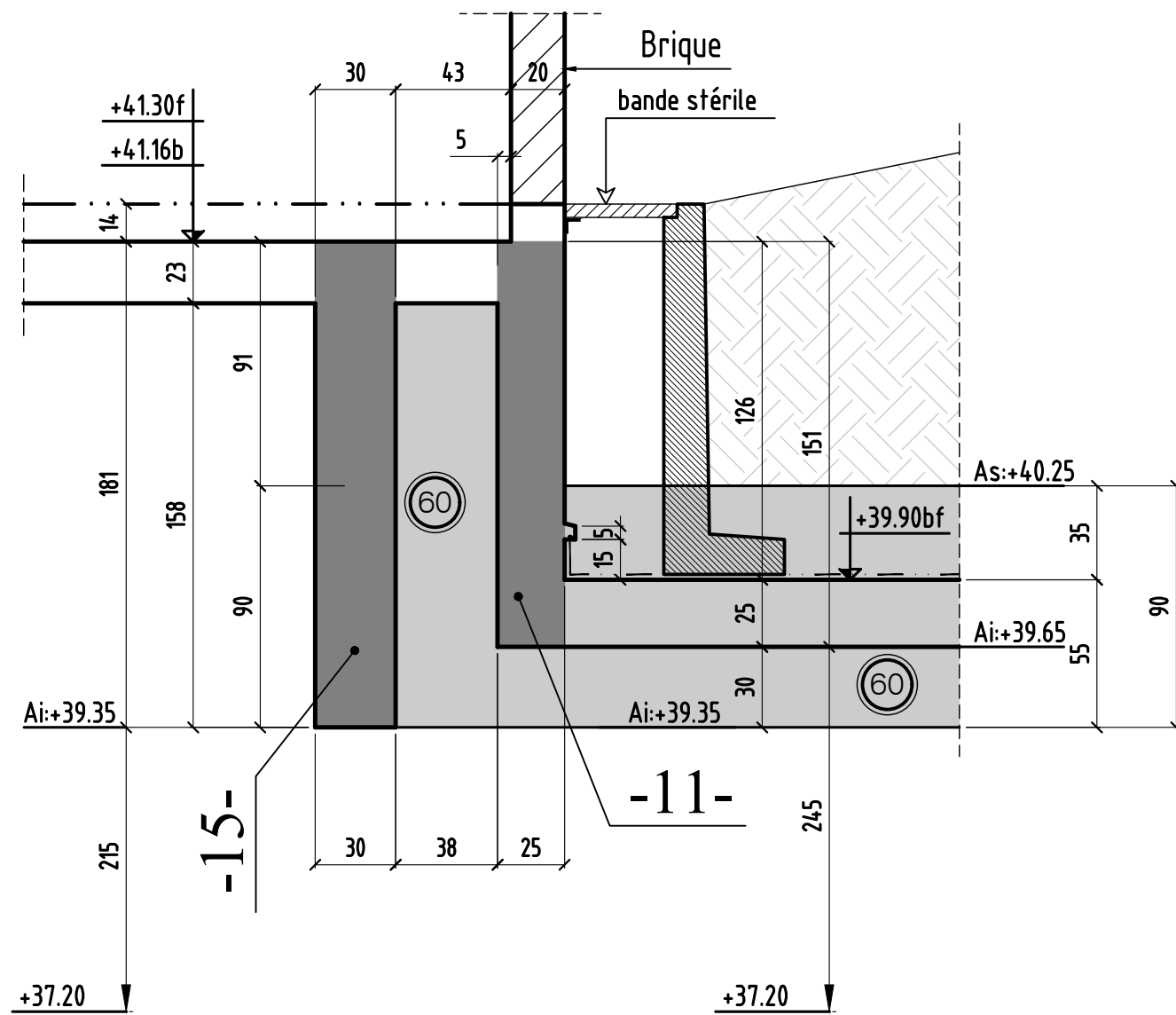
COUPE 27-27



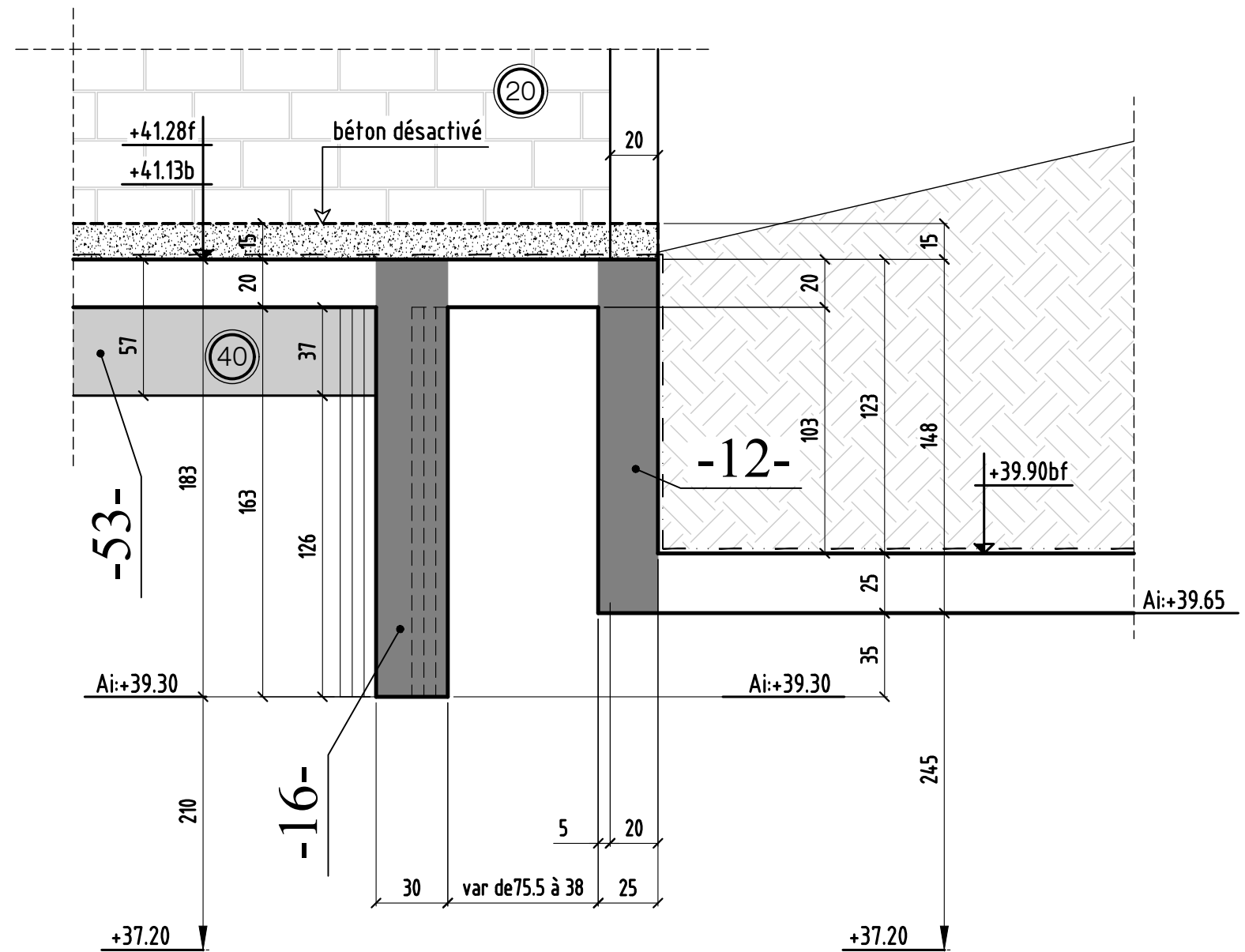
-14-

-10-

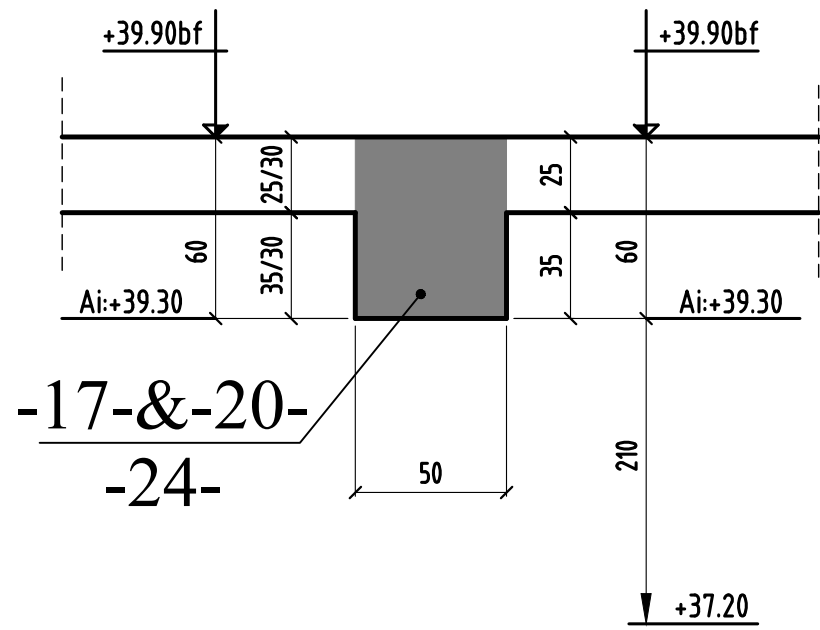
COUPE 28-28



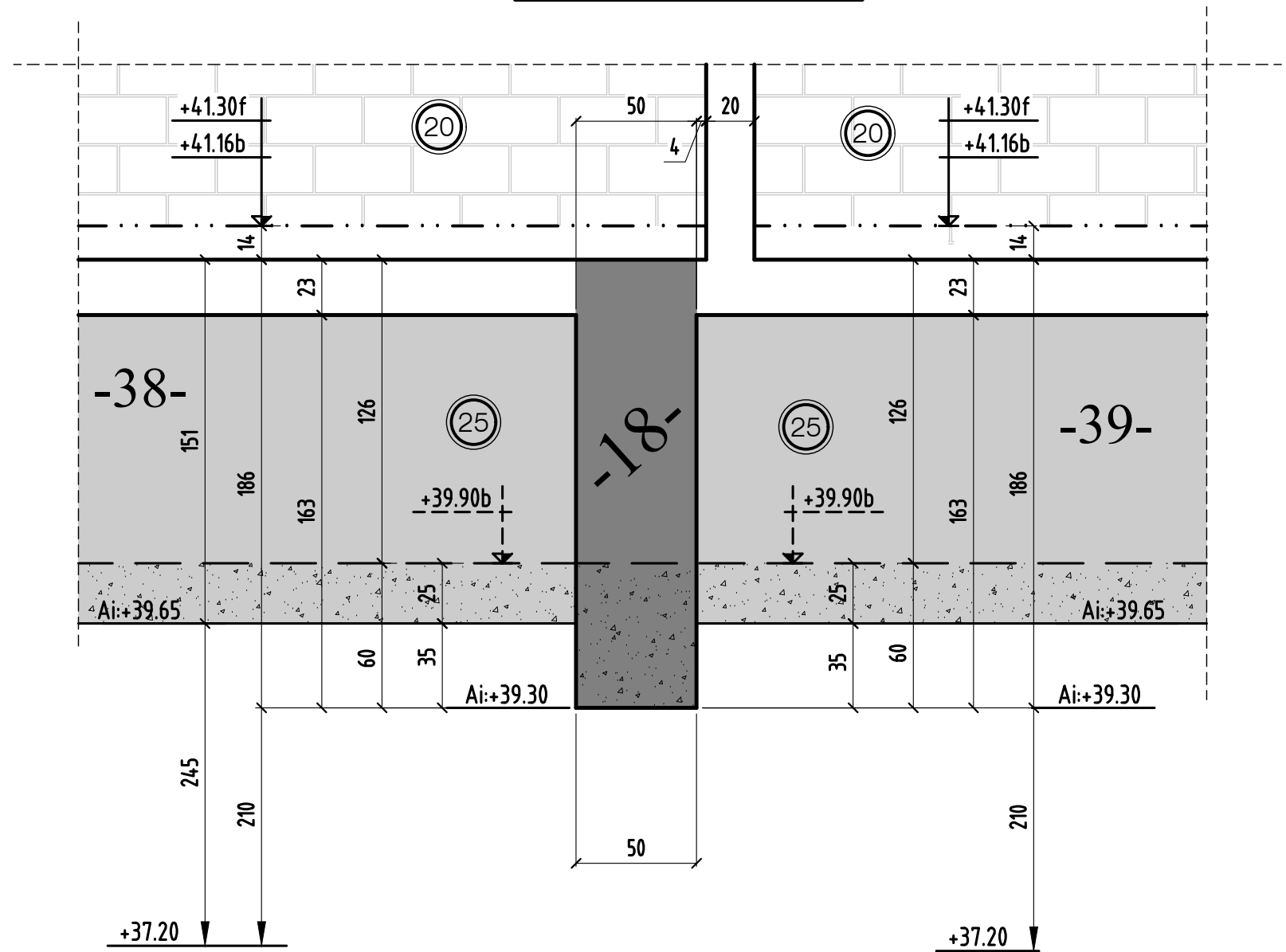
COUPE 29-29

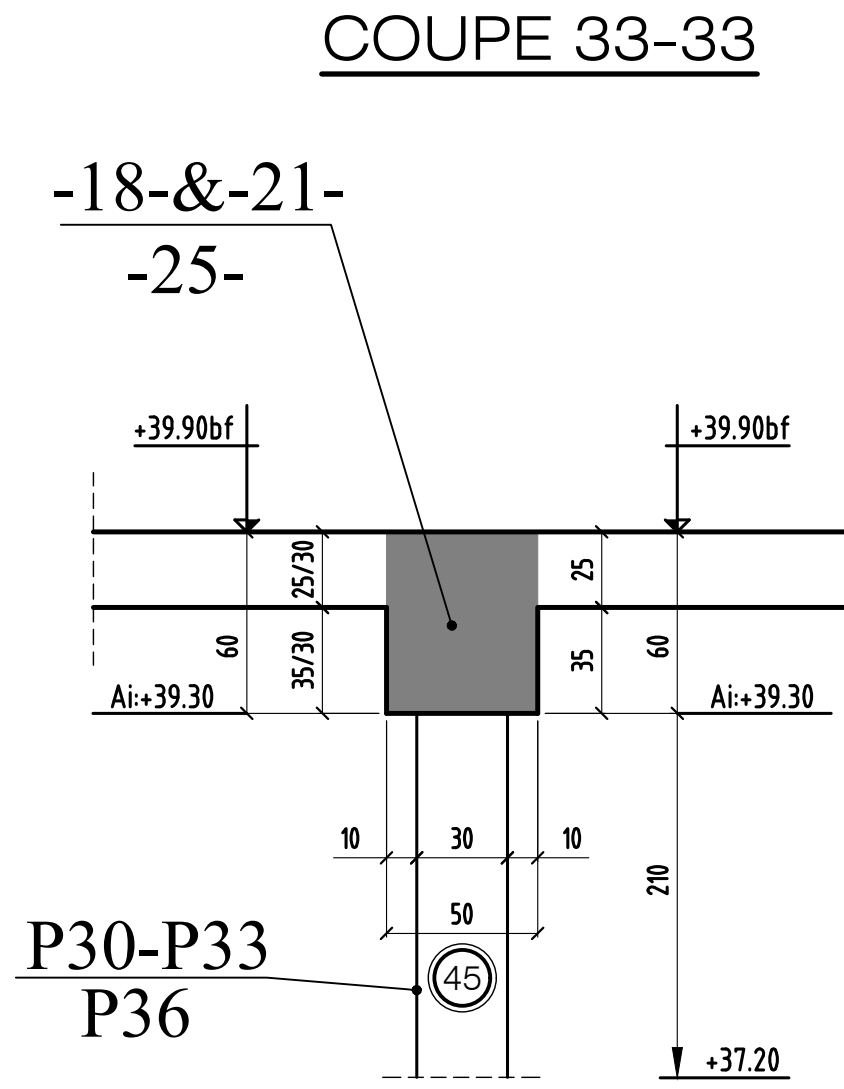
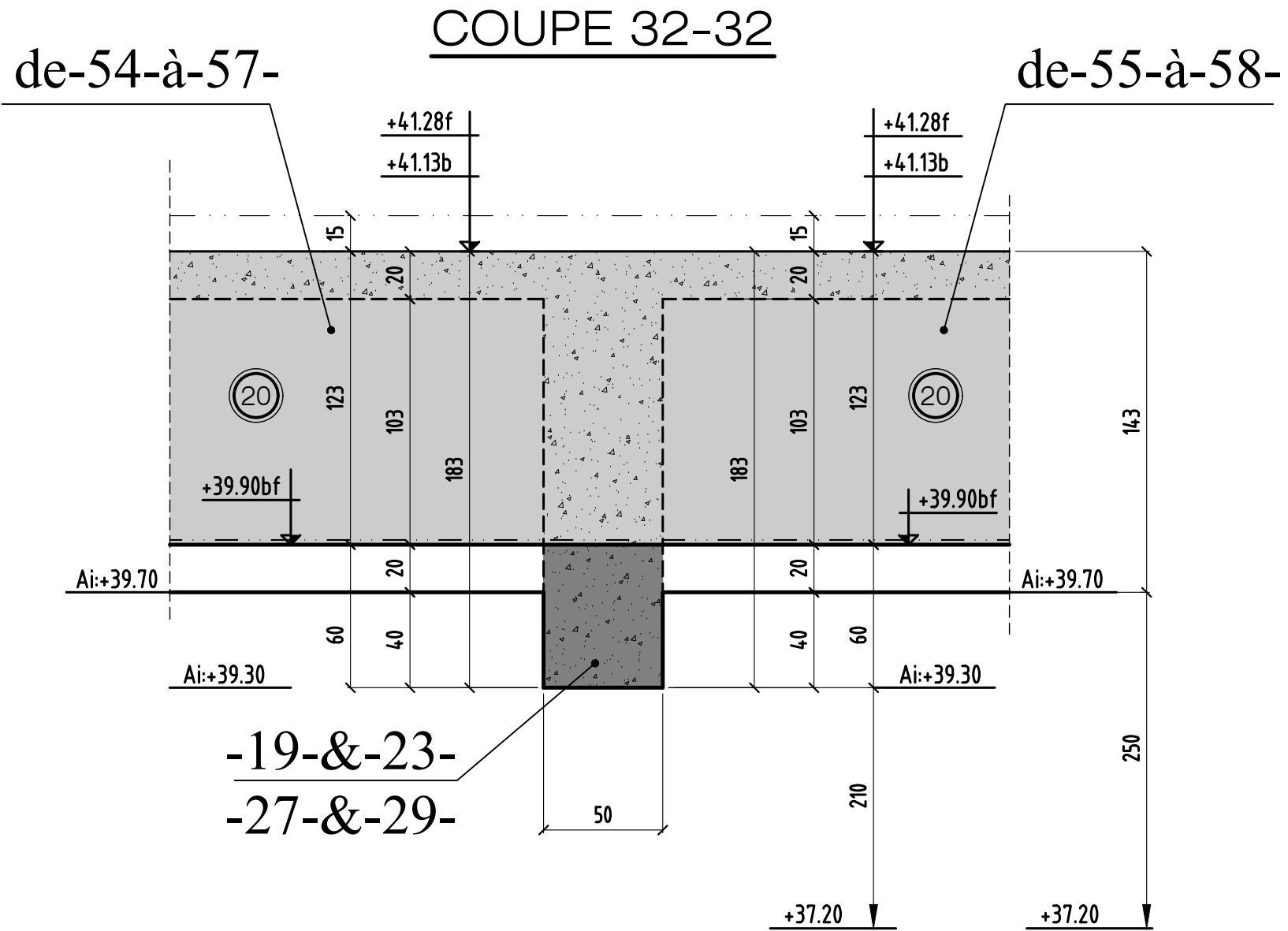


COUPE 30-30



COUPE 31-31

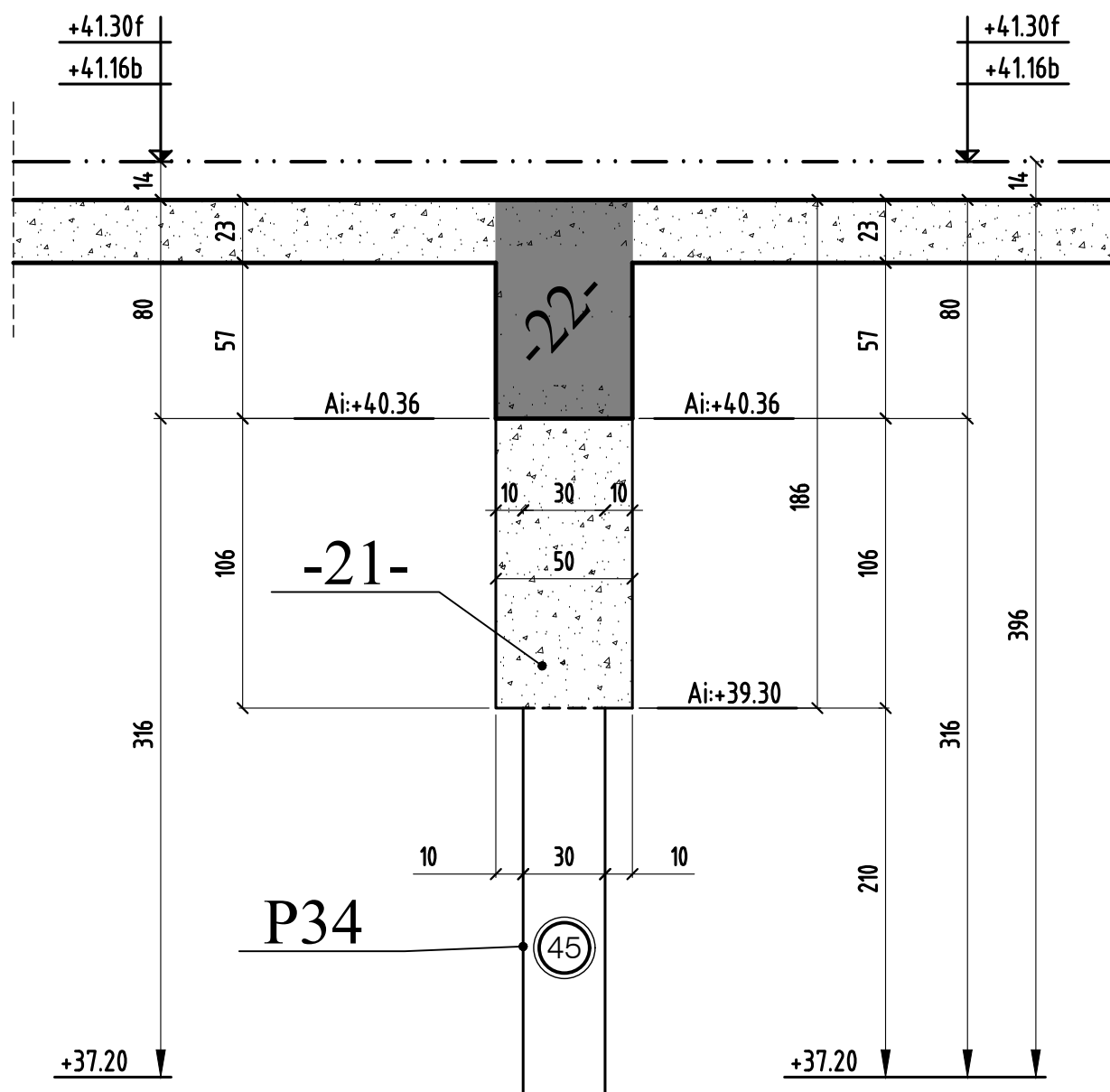




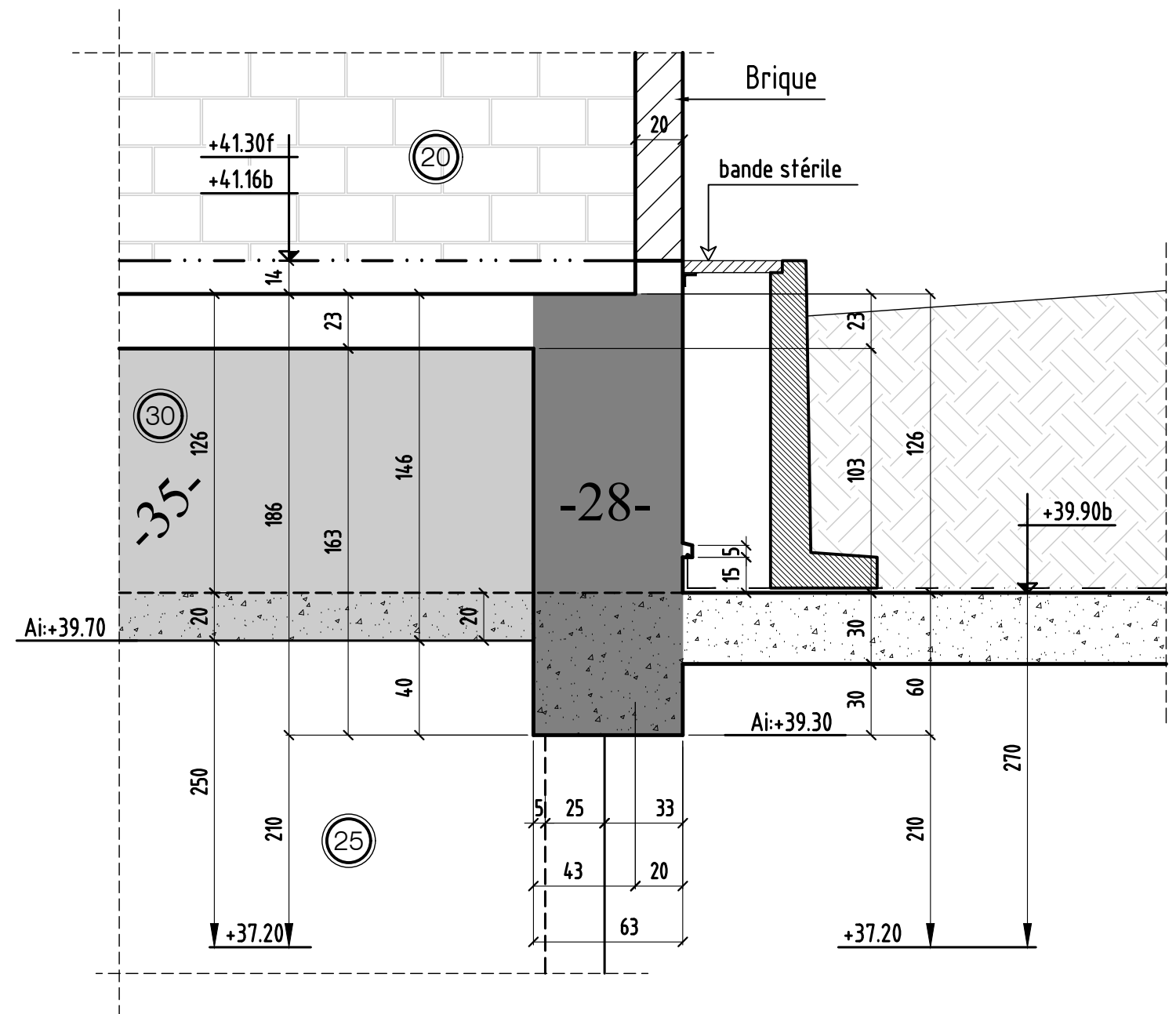
coupe 32-32 & 33-33

MODIFICATIONS	A	AFFAIRE:bâtiment CO	Cahier CO 21.2
0	B	Ech:1/25	Page 05

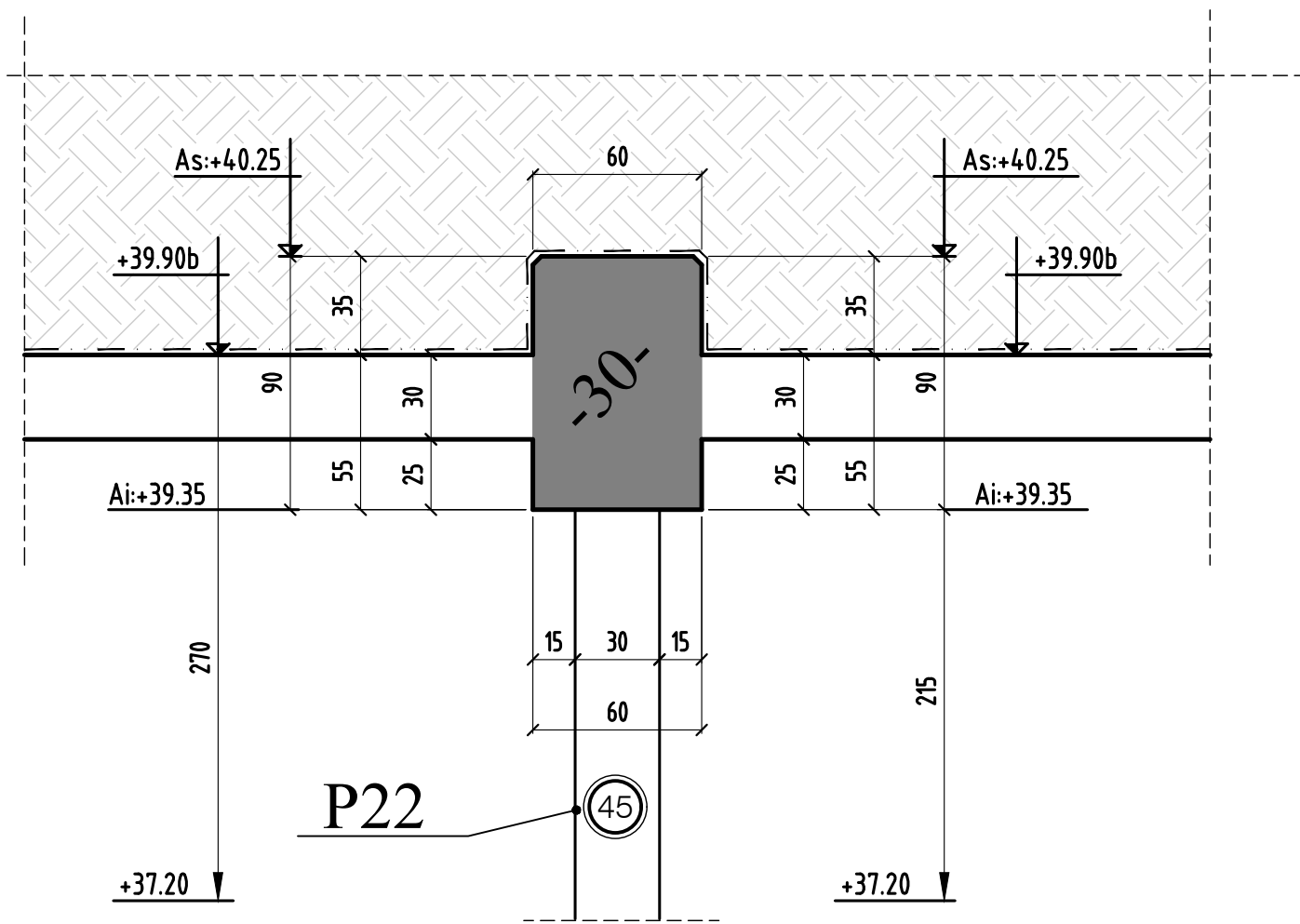
COUPE 34-34



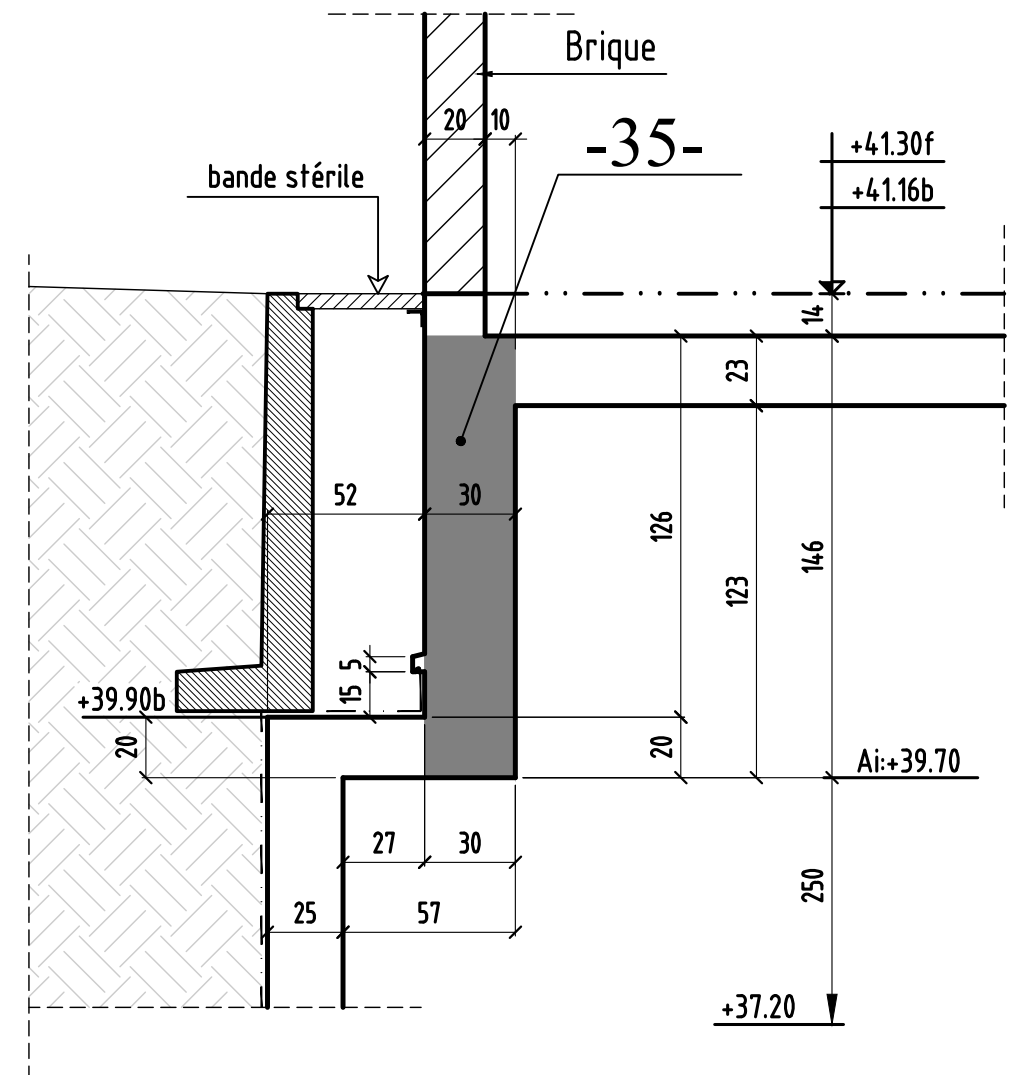
COUPE 35-35



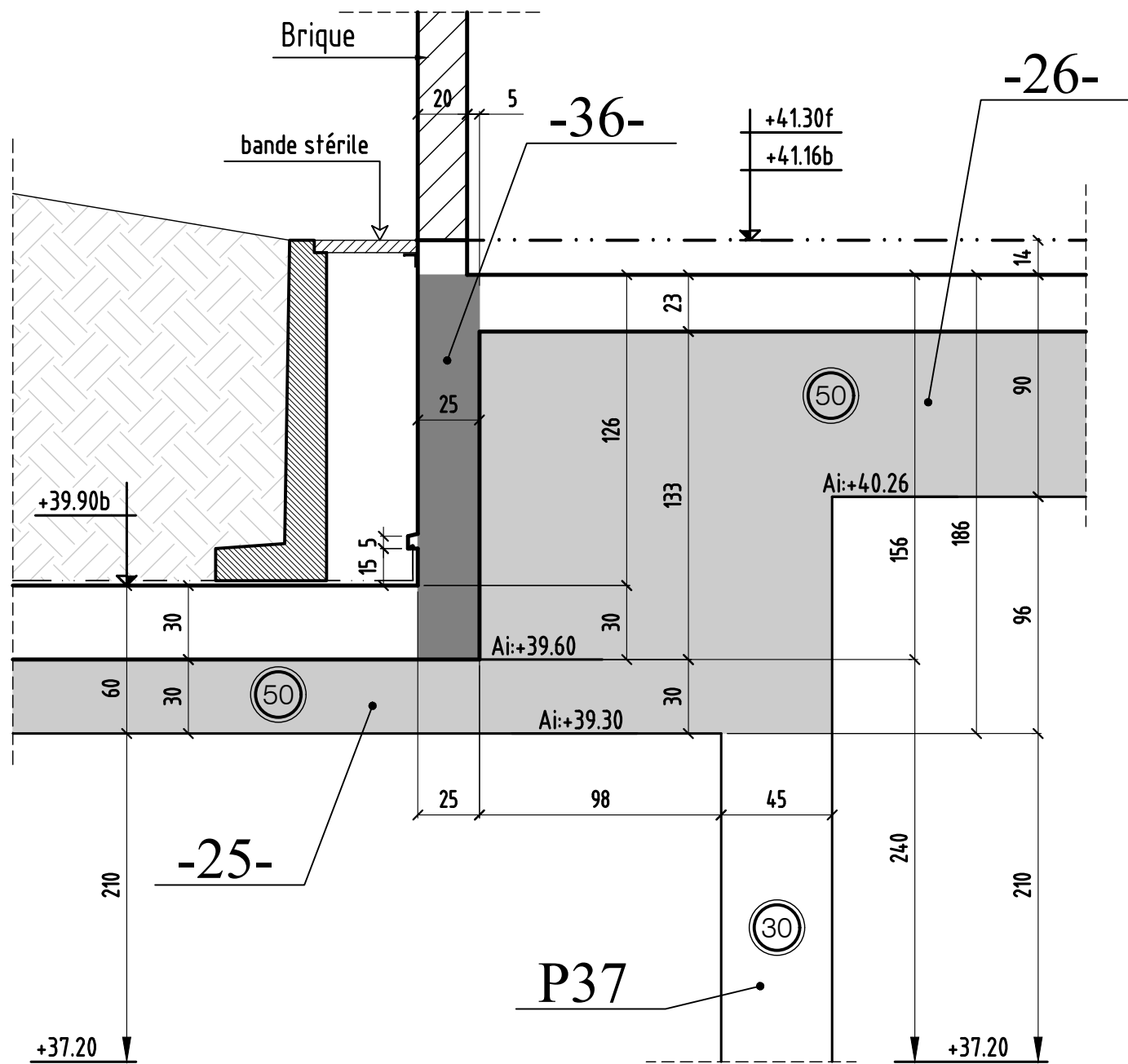
COUPE 36-36



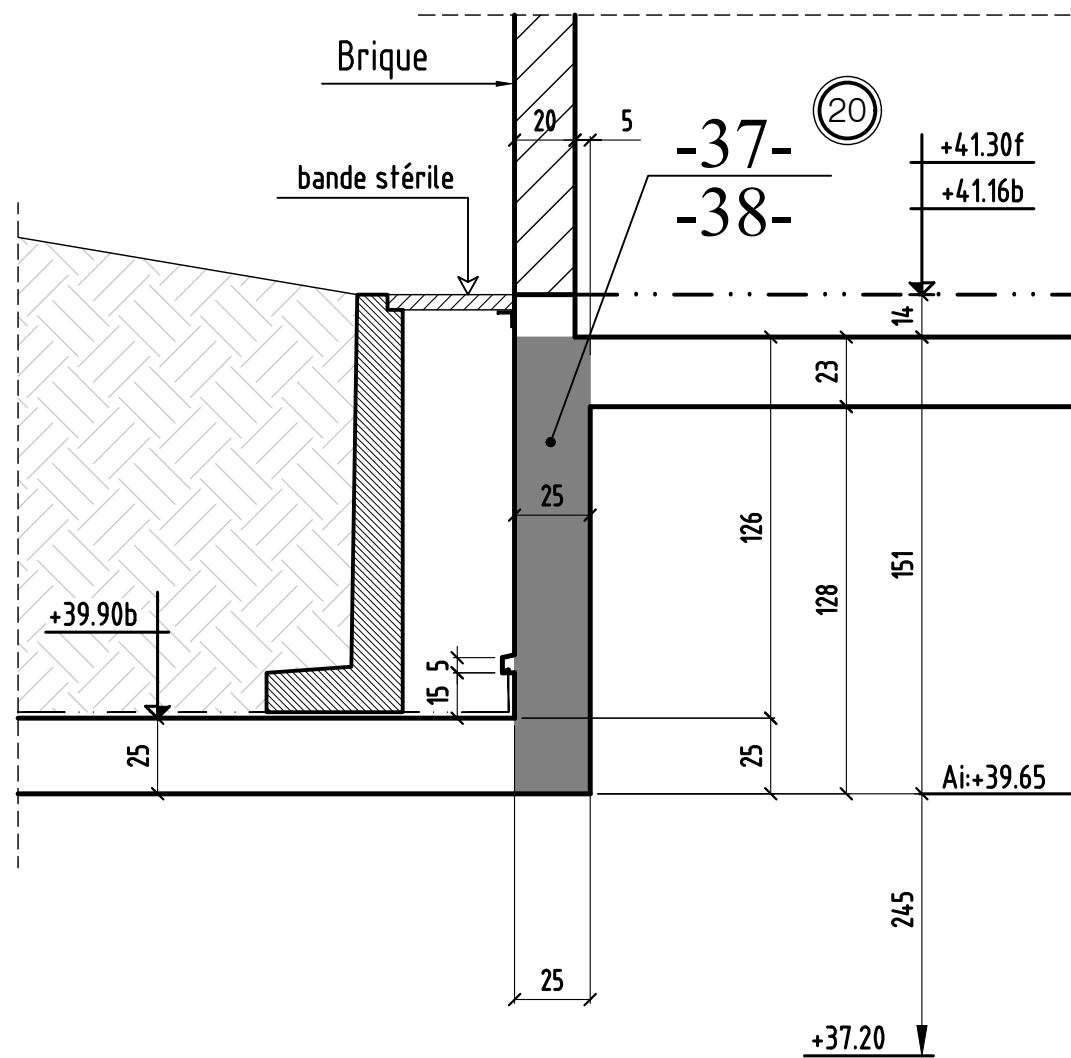
COUPE 37-37



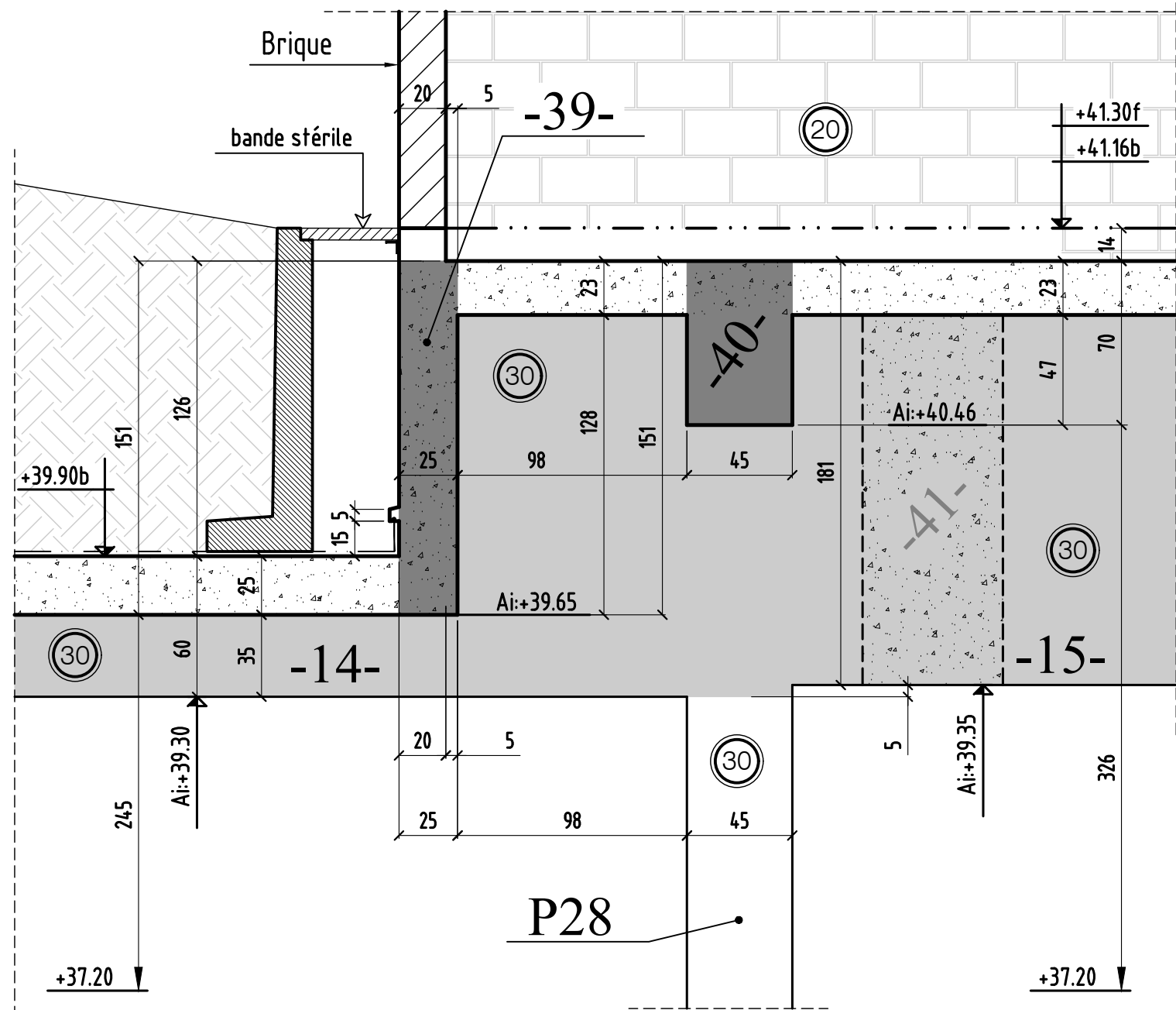
COUPE 38-38



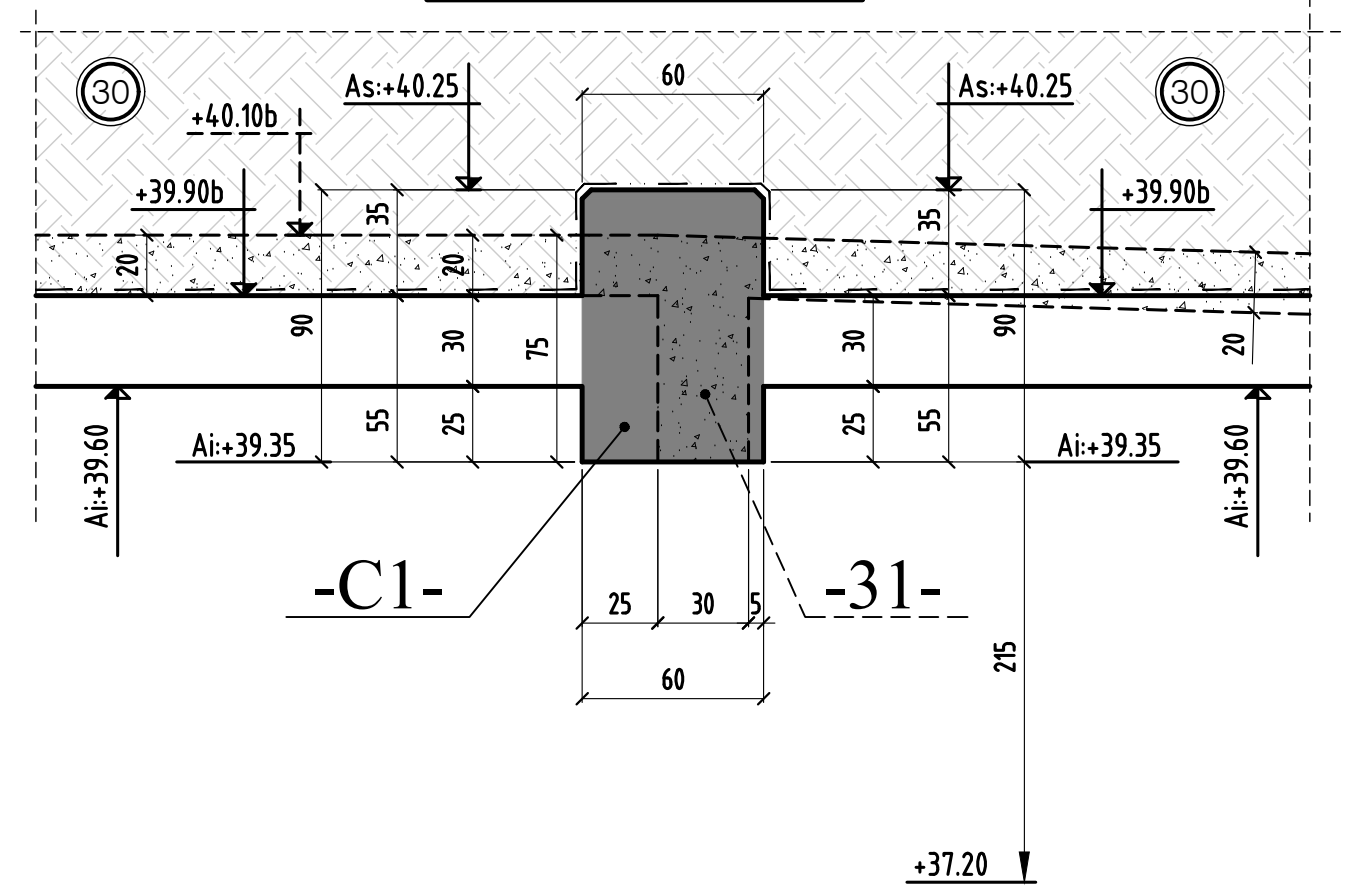
COUPE 39-39



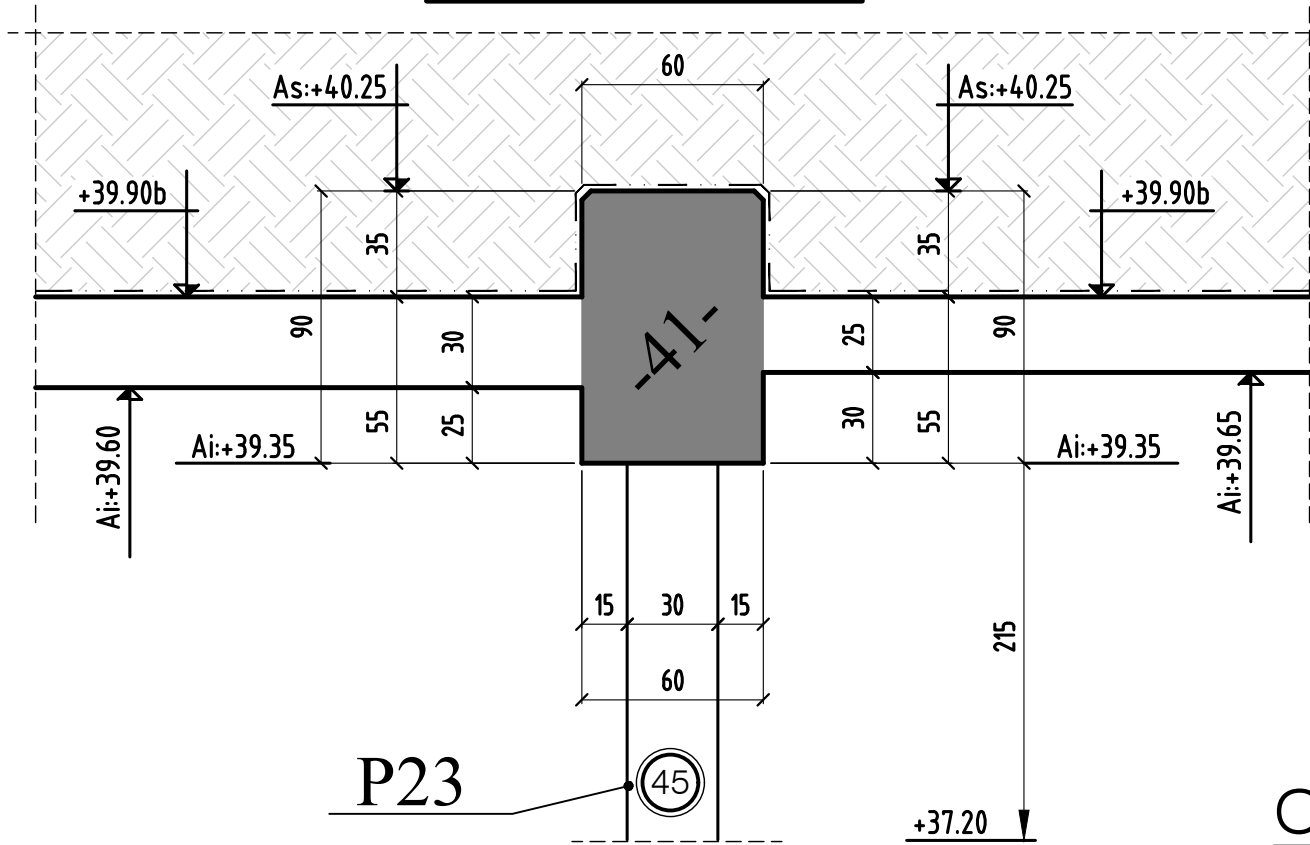
COUPE 40-40



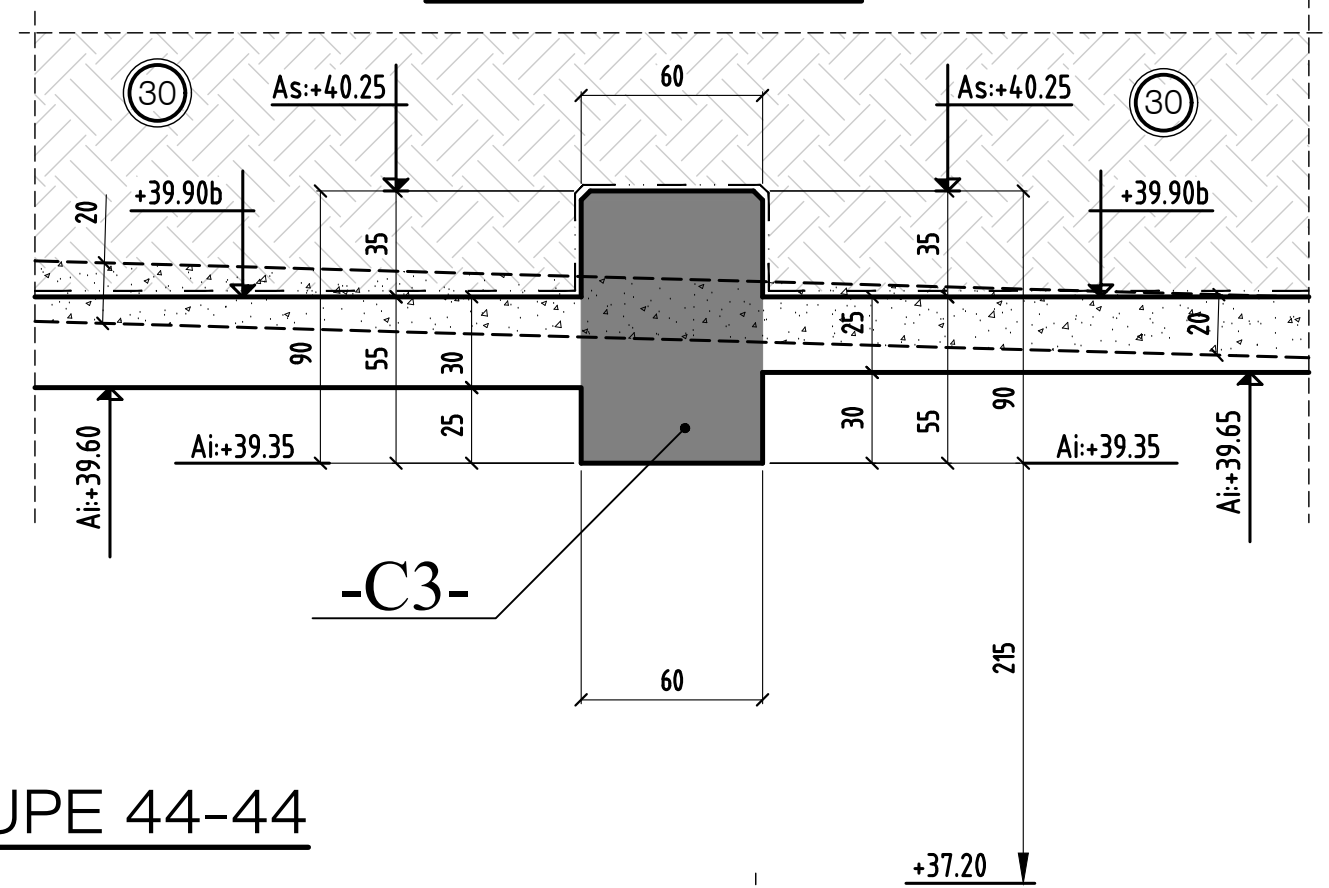
COUPE 41-41



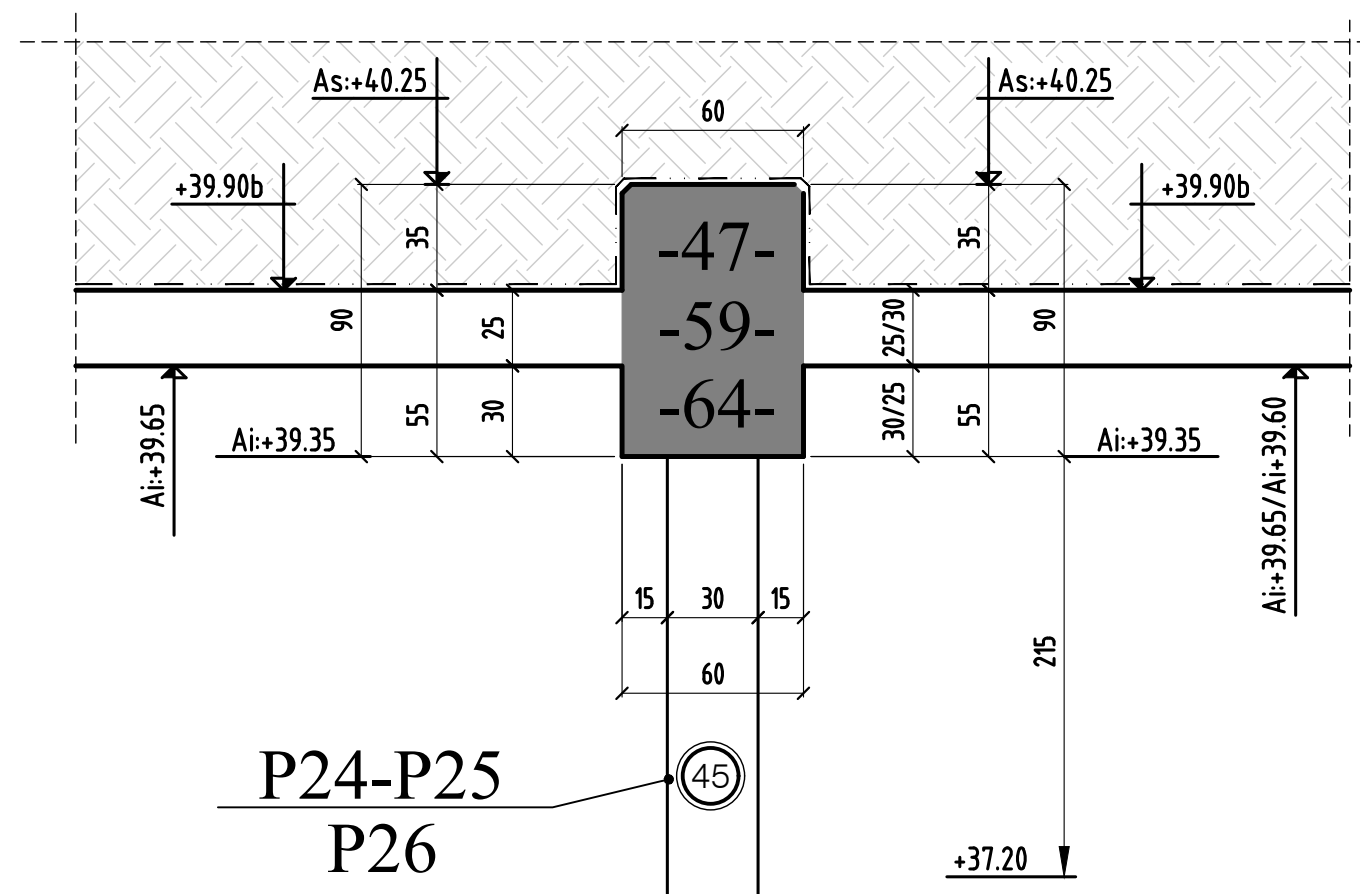
COUPE 42-42



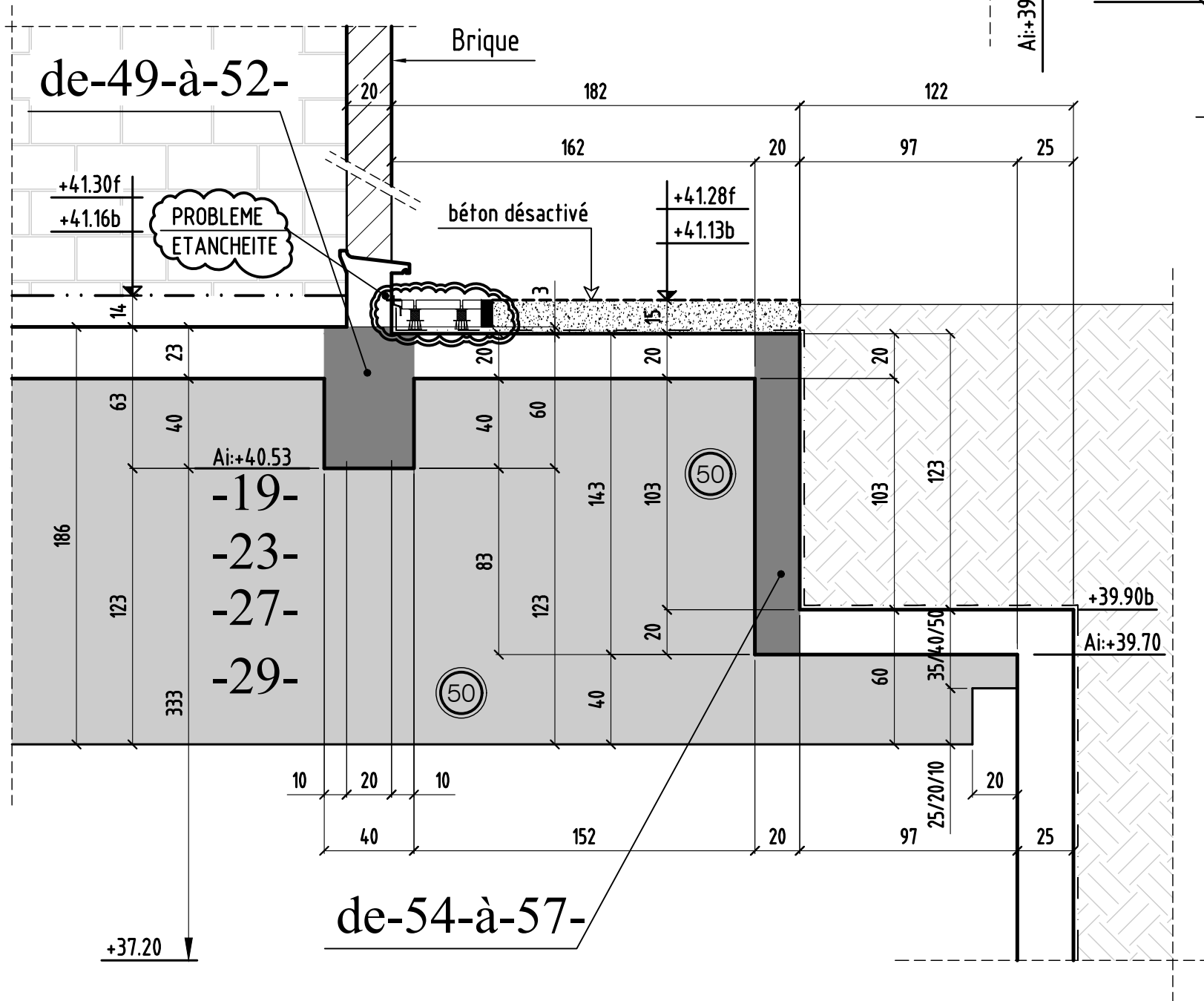
COUPE 43-43



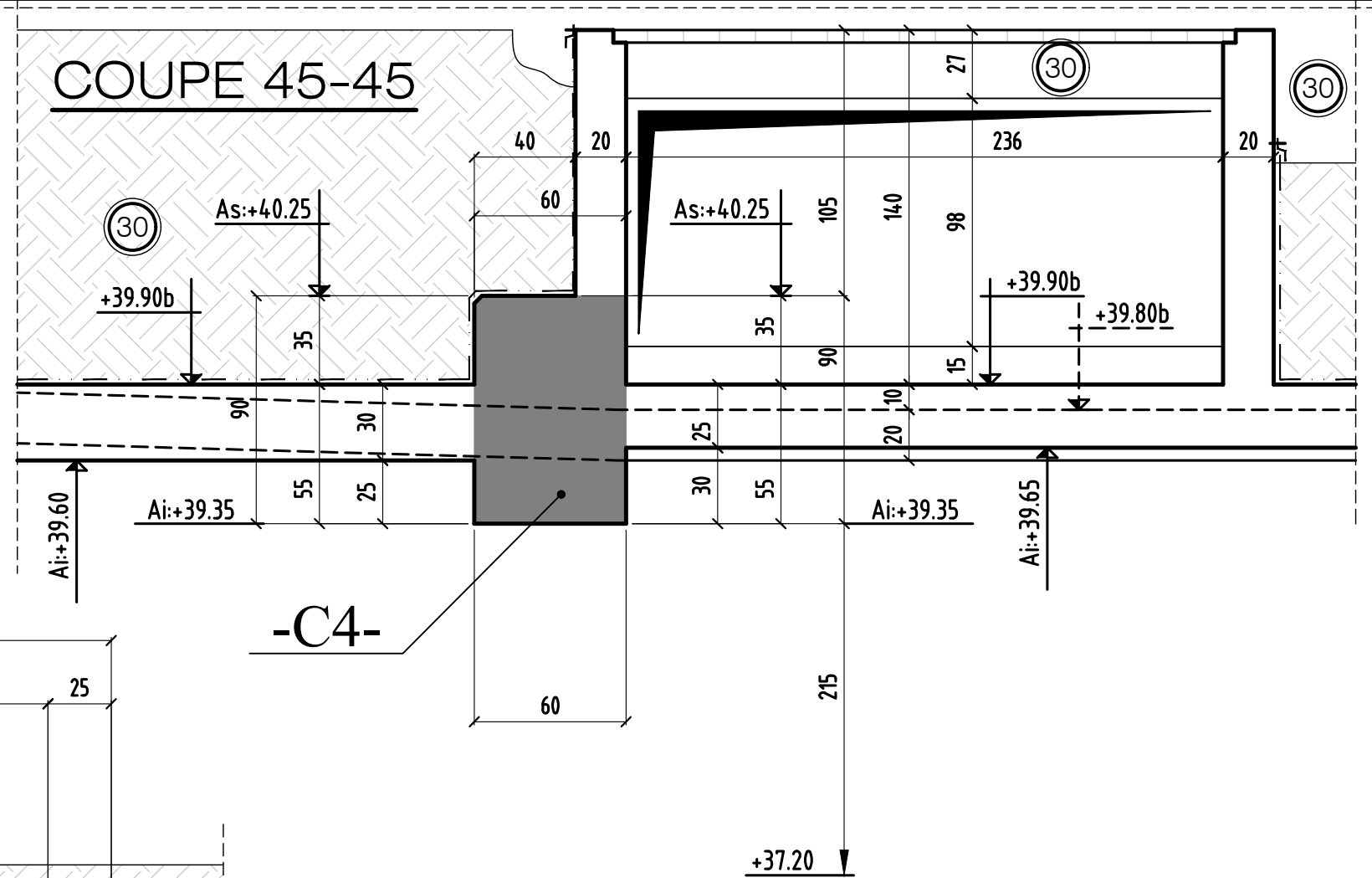
COUPE 44-44



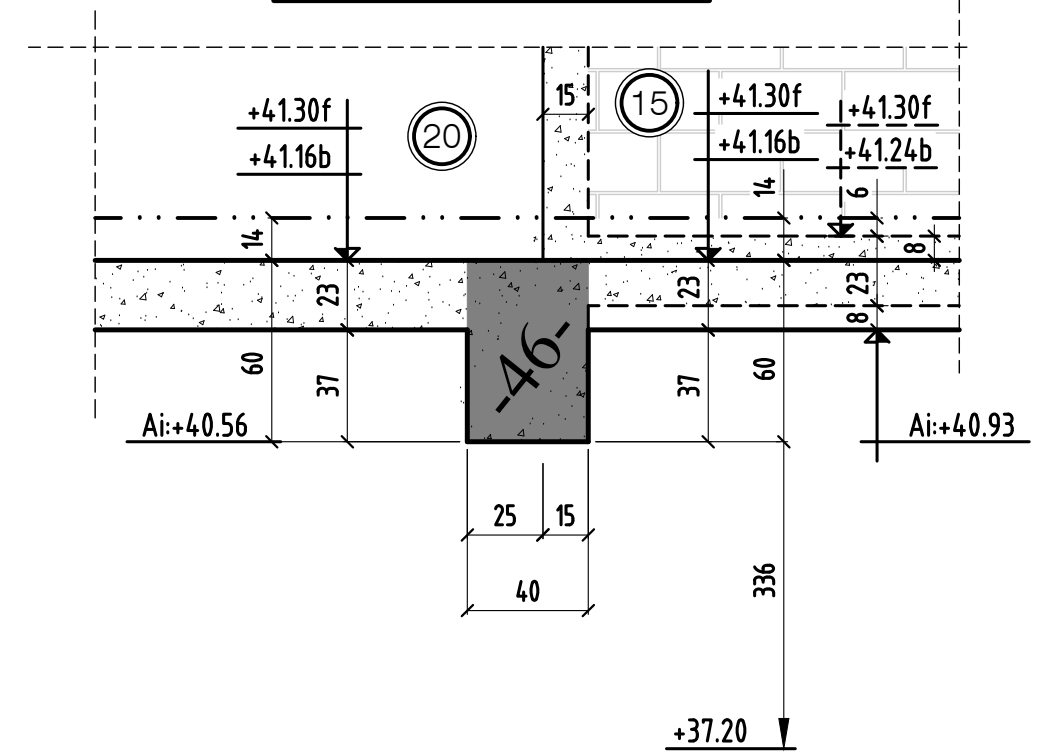
COUPE 46-46



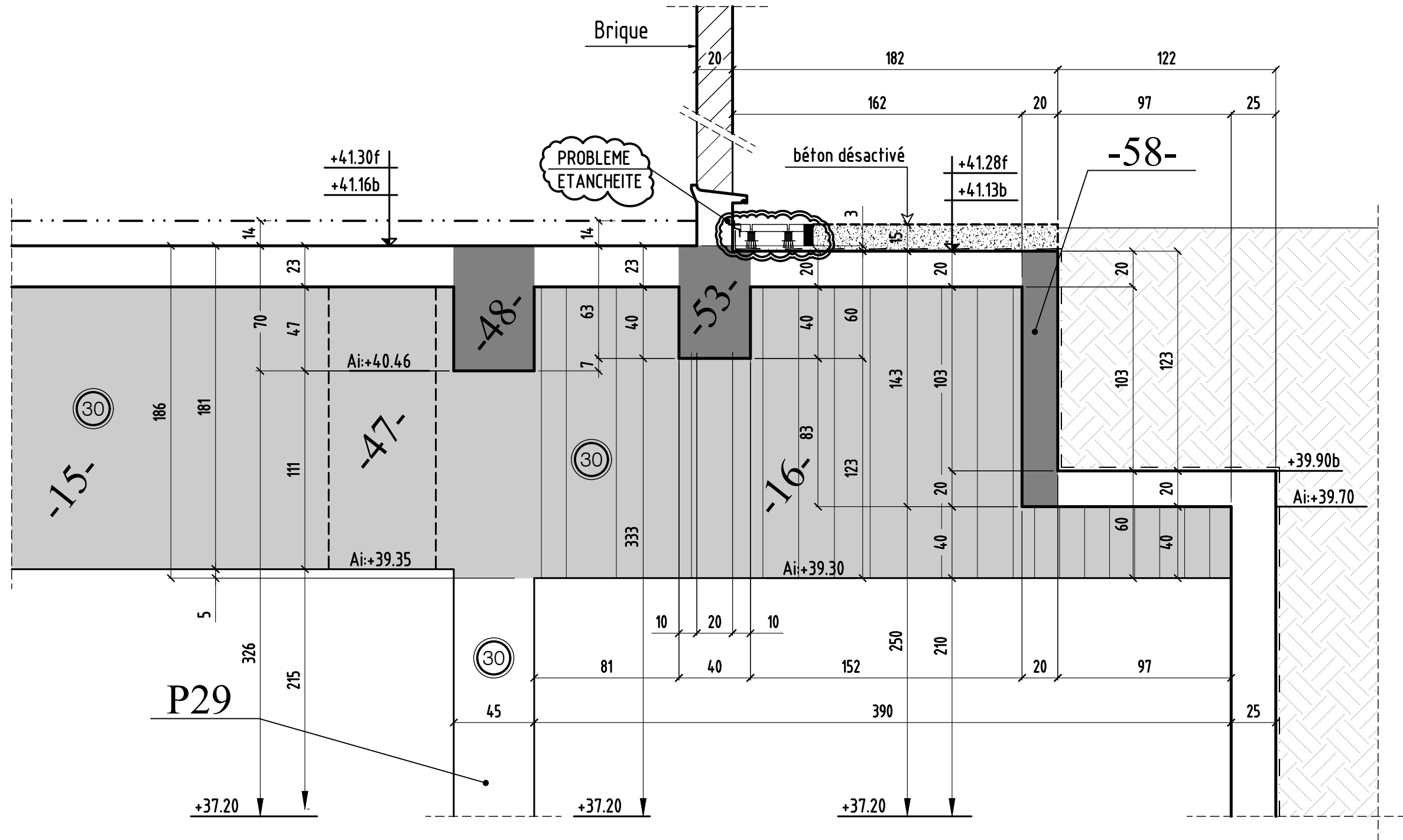
COUPE 45-45



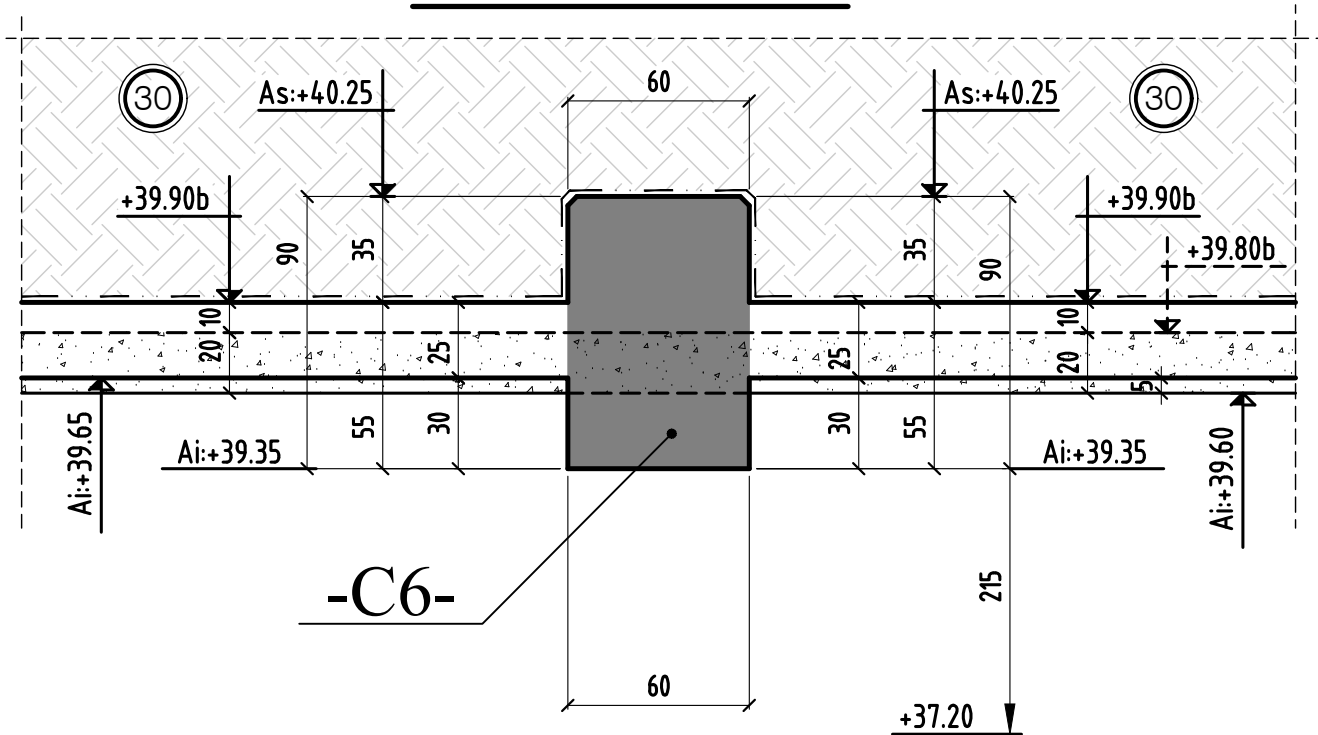
COUPE 47-47



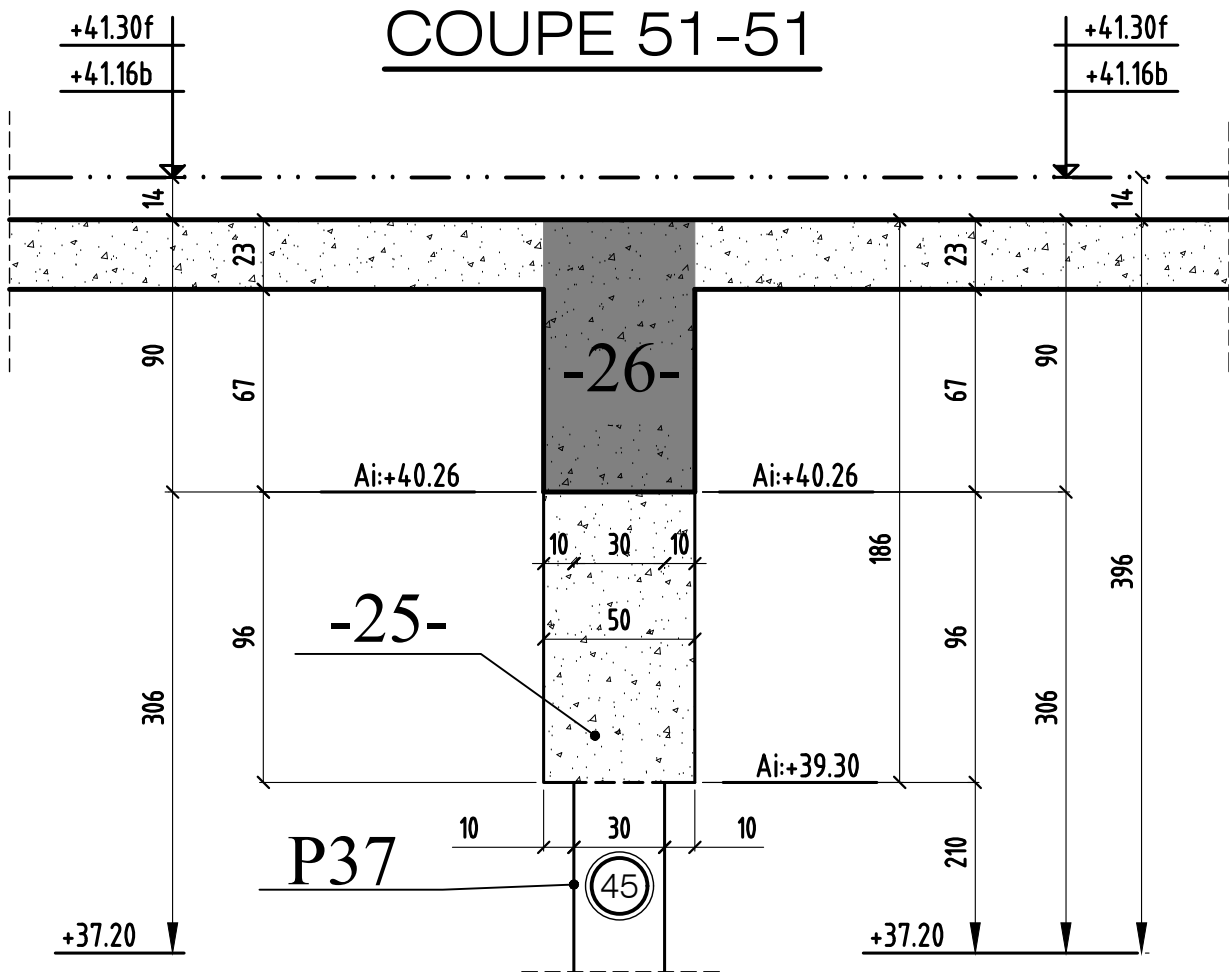
COUPE 48-48



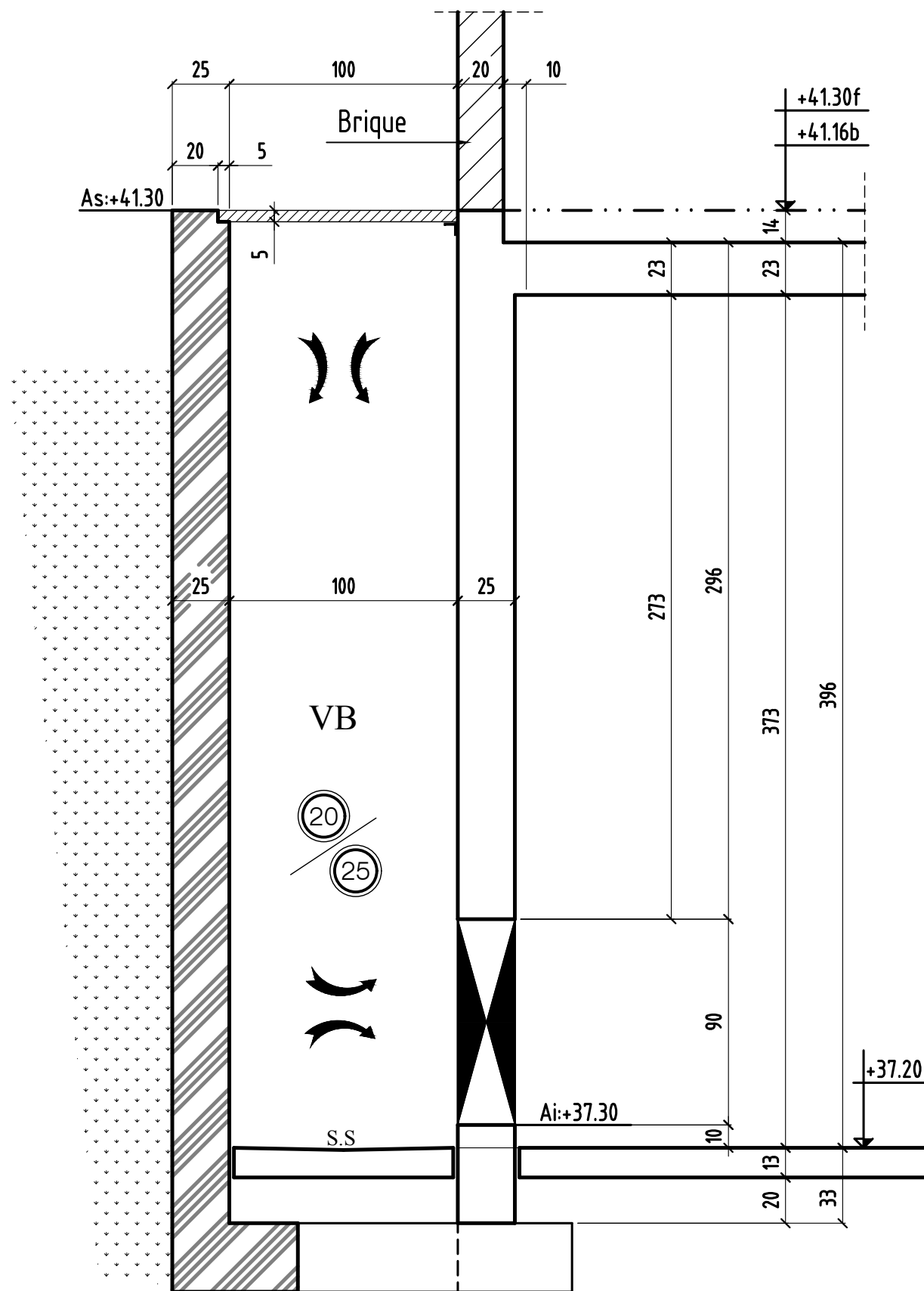
COUPE 49-49



COUPE 51-51



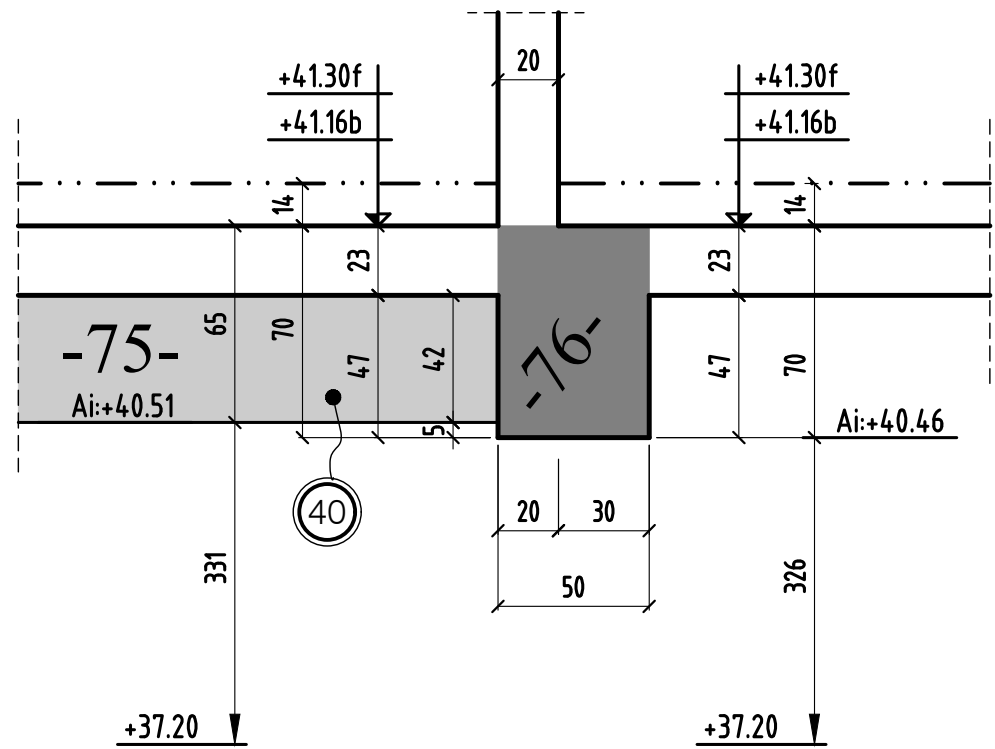
COUPE 50-50



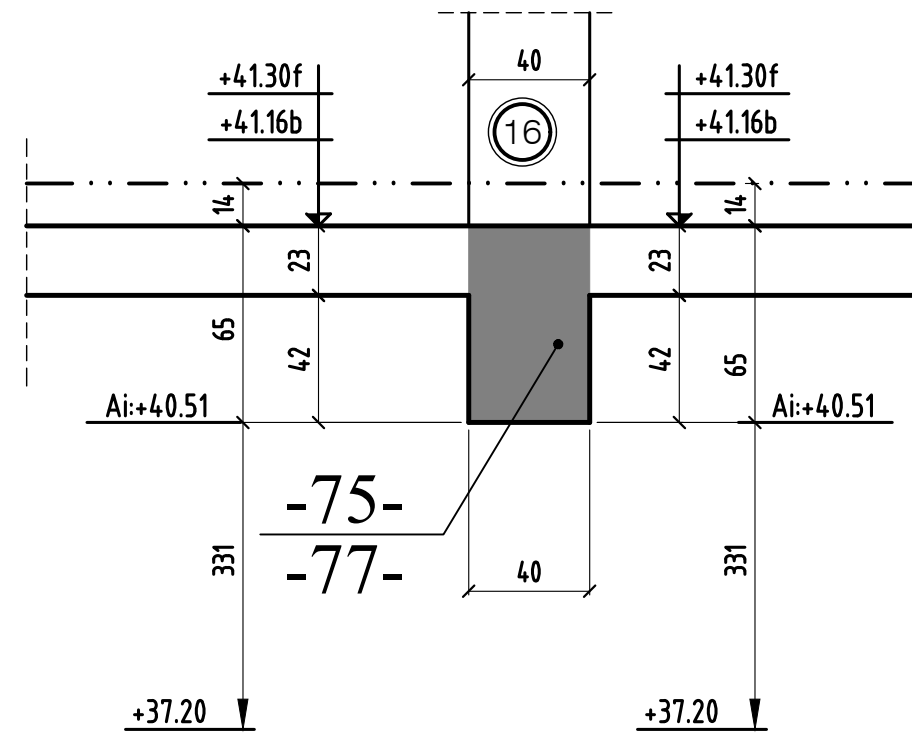
coupe 49-49 à 51-51

MODIFICATIONS	A	AFFAIRE:bâtiment CO	Cahier CO 21.2
0	B	Ech:1/25	Page 13

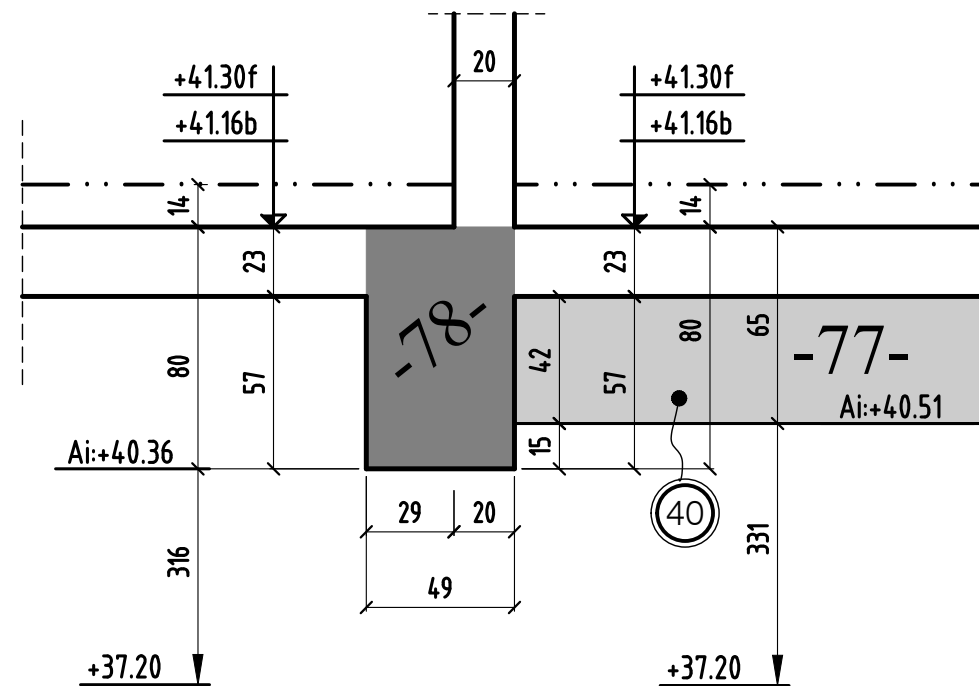
COUPE 52-52

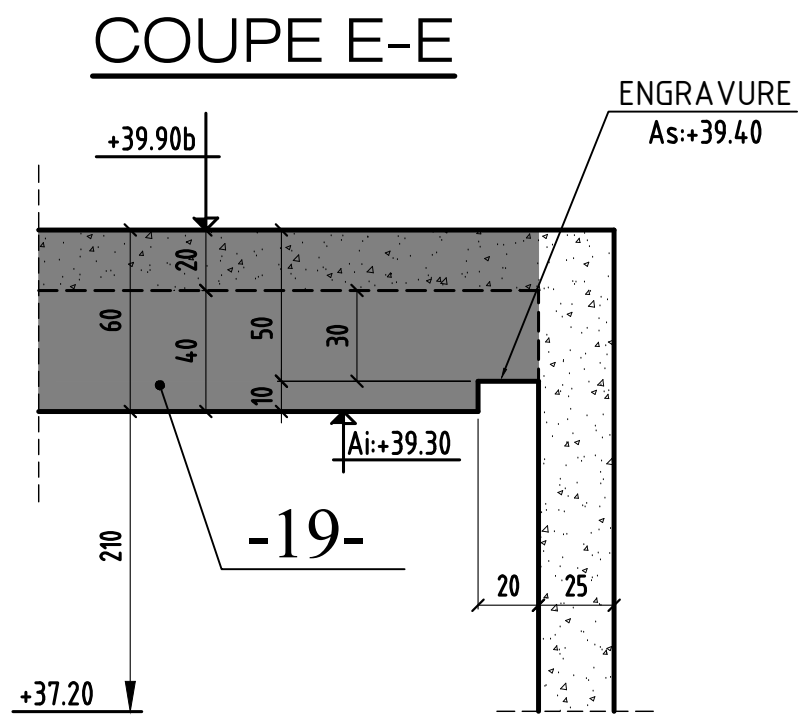
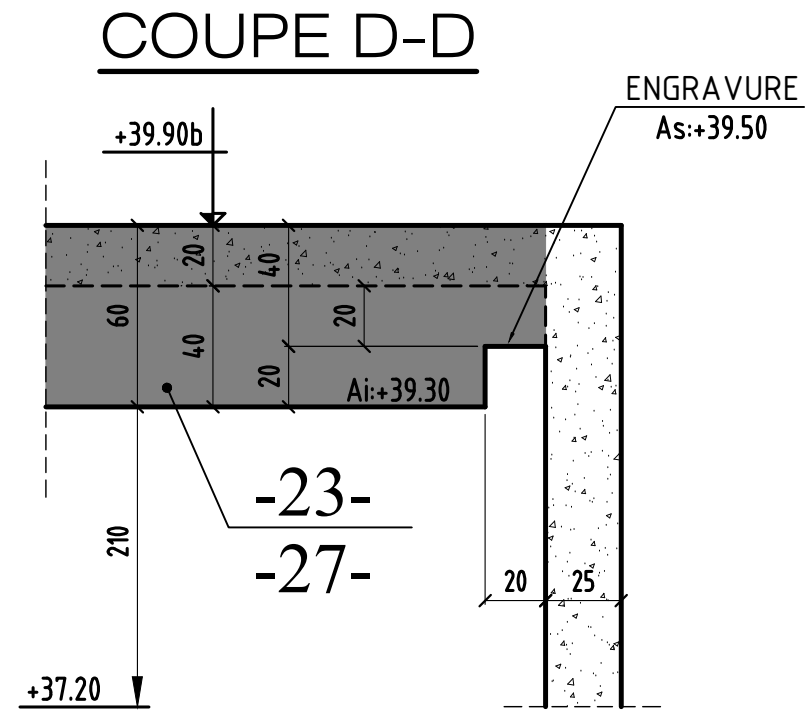
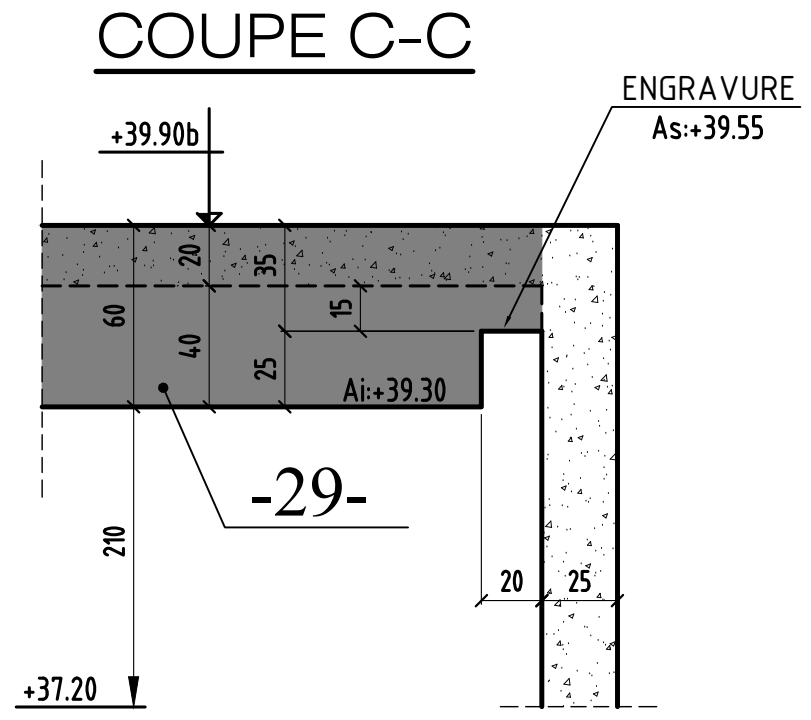


COUPE 53-53



COUPE 54-54





Construction de 91 logements

Avenue Chauvin

Saint-Ouen l'aumône

PLAN : TYPE : NUMERO : INDICE :
***COFFRAGE* : COUPES ET DETAILS SS-2** **CO-21.1** **C**

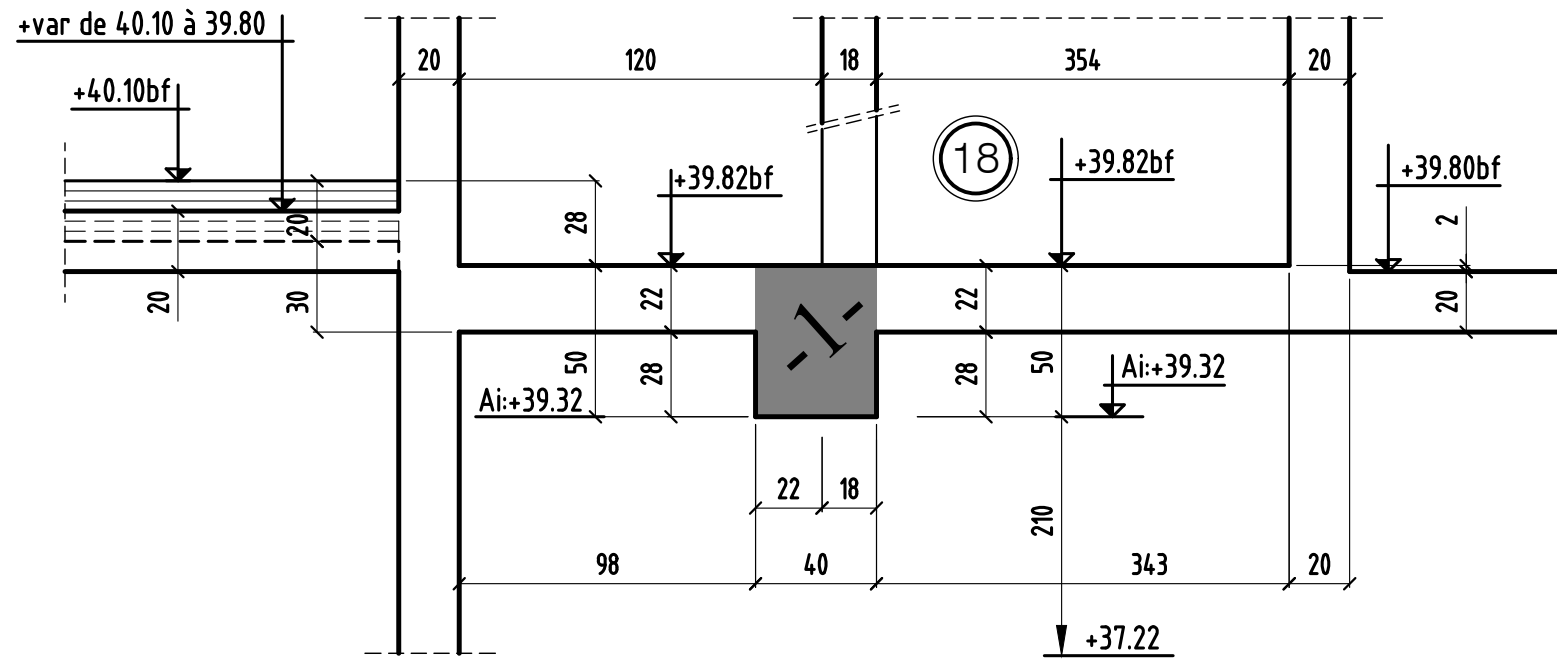
HYPOTHESES DE L'ETUDE

REPERAGE DE CHARGES:

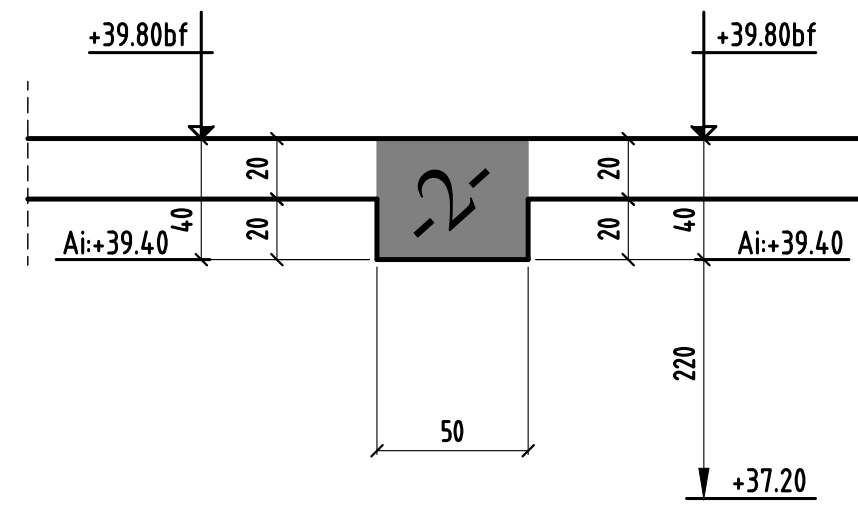
INDICE	DATE	MODIFICATIONS	CALCUL	COFFRAGE
Ø	10.05.2019	PREMIERE DIFFUSION	R.J	H.M
A	03.06.2019	MODIF SUIVANT MISE A JOUR VISA N°19	R.J	H.M
B	22.07.2019	AJOUT COUPE 55-55	R.J	H.M
C	03.09.2019	MISE A JOUR SUIVANT MENUISERIE INTERIEUR ET VISA 19B	R.J	H.M

MAITRE D'OUVRAGE	SNC ALTAREA COGEDIM IDF	8, Avenue Delcassé - 75008 PARIS - Tél: 01.56.26.24.00
ARCHITECTE	ARCHIKUBIK	Calle Luis Antunez 6 - 08006 BARCELONA - TEL : +34.93.415.27.62
BUREAU DE CONTROLE	VERITAS	5, Boulevard Pourtout - 92563 RUEIL MALMAISON - Tél: 01.47.52.45.69
ENTREPRISE GROS OEUVRE	CFPB	10, Rue des Vieilles Vignes - 77183 CROISSY BEAUBOURG - Tél: 01.60.37.01.36

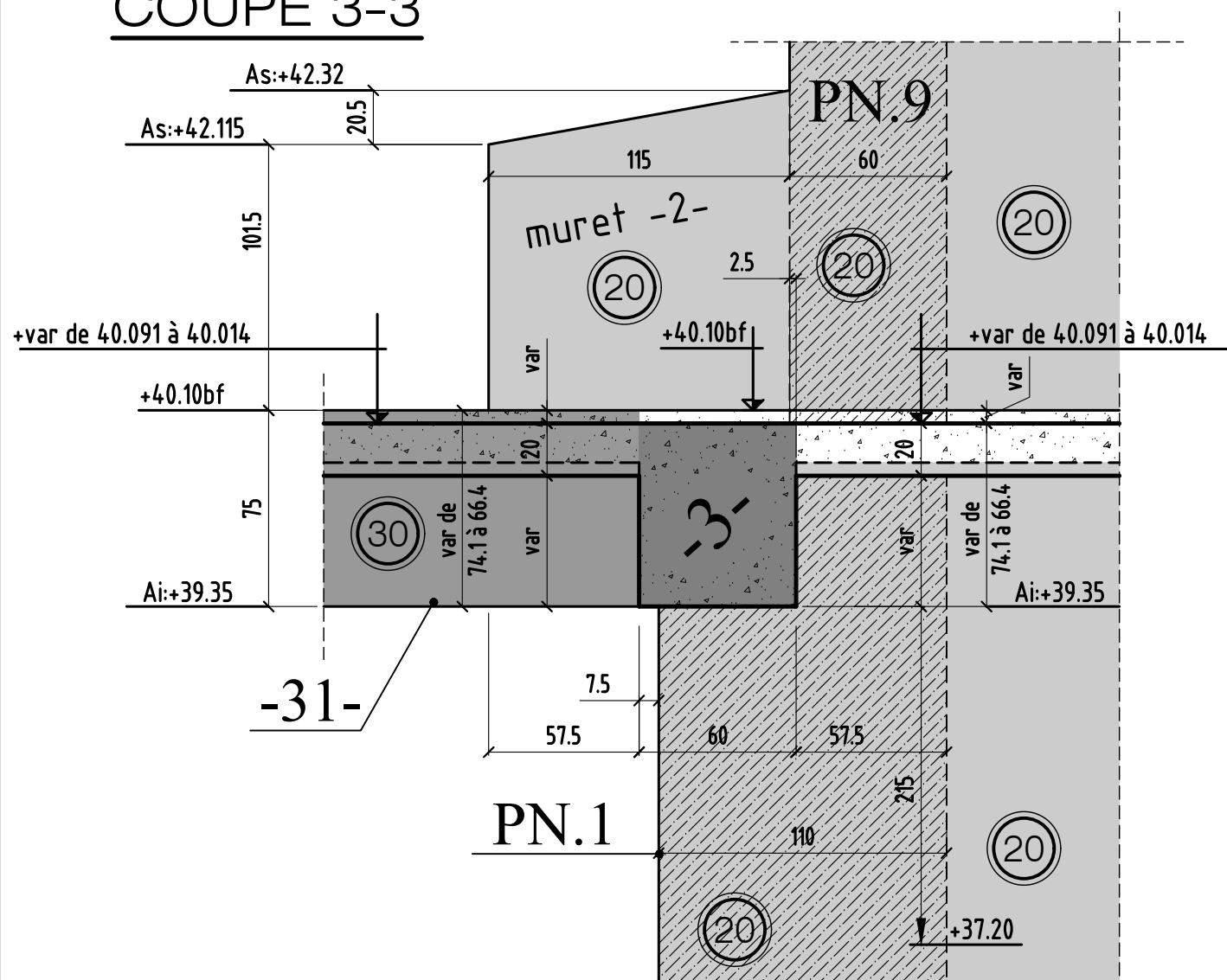
COUPE 1-1



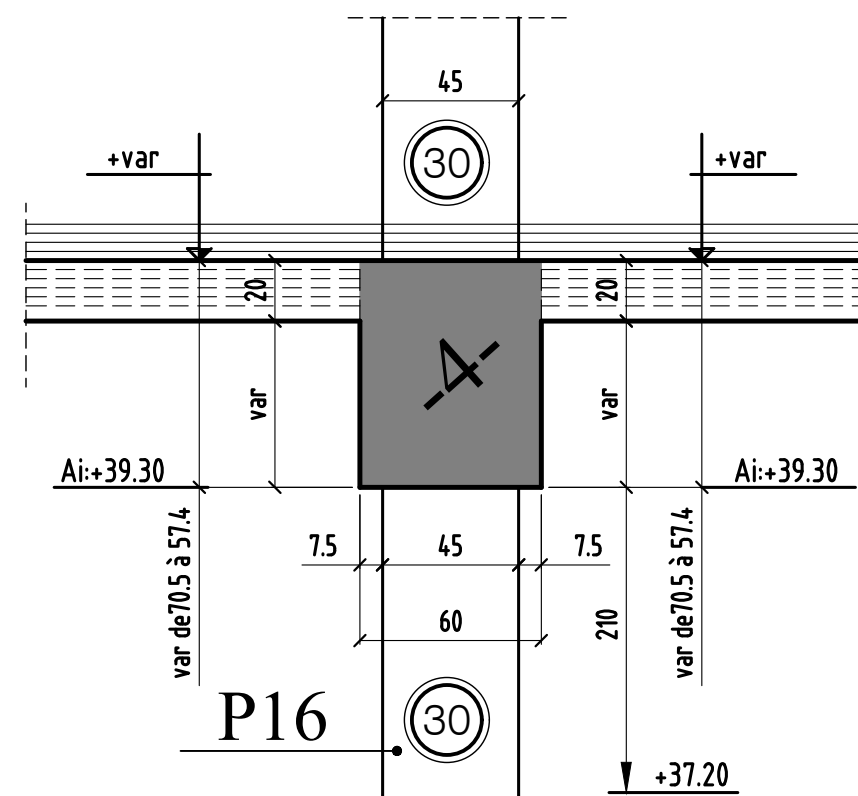
COUPE 2-2



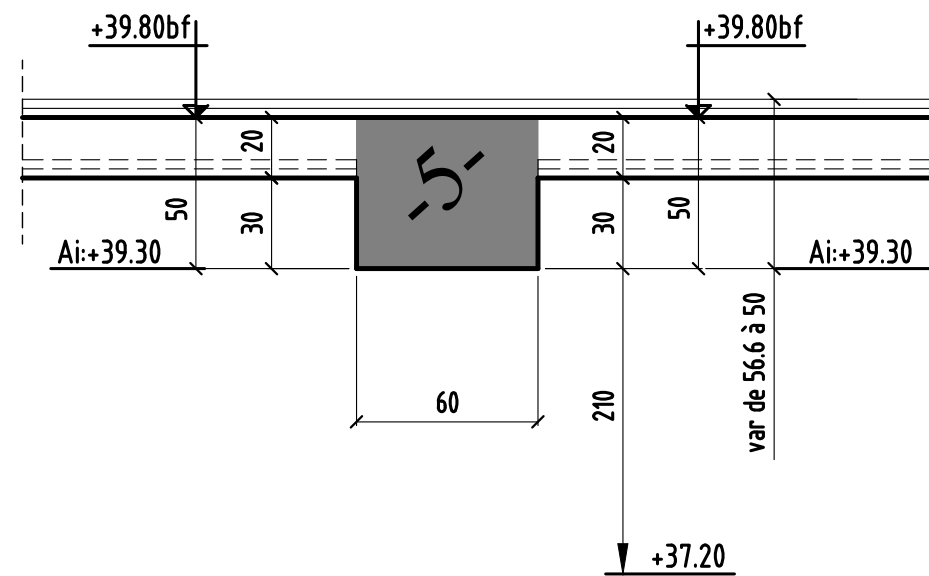
COUPE 3-3



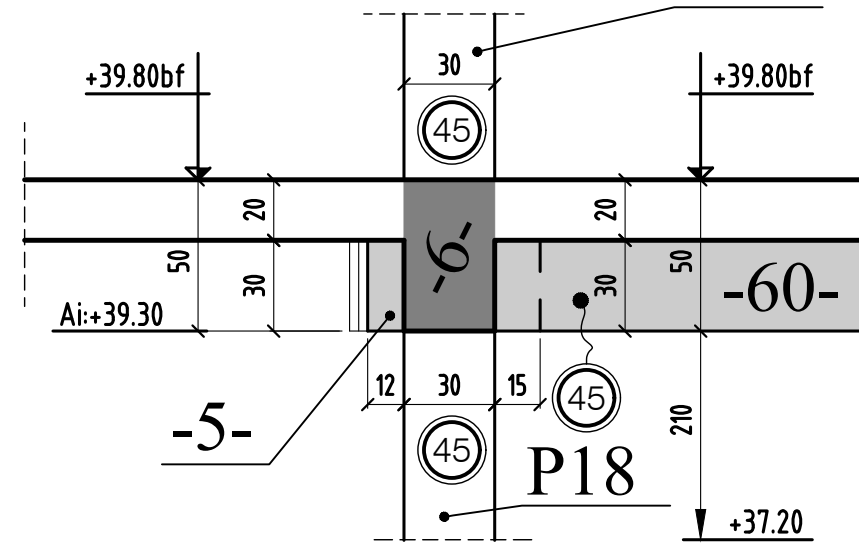
COUPE 4-4



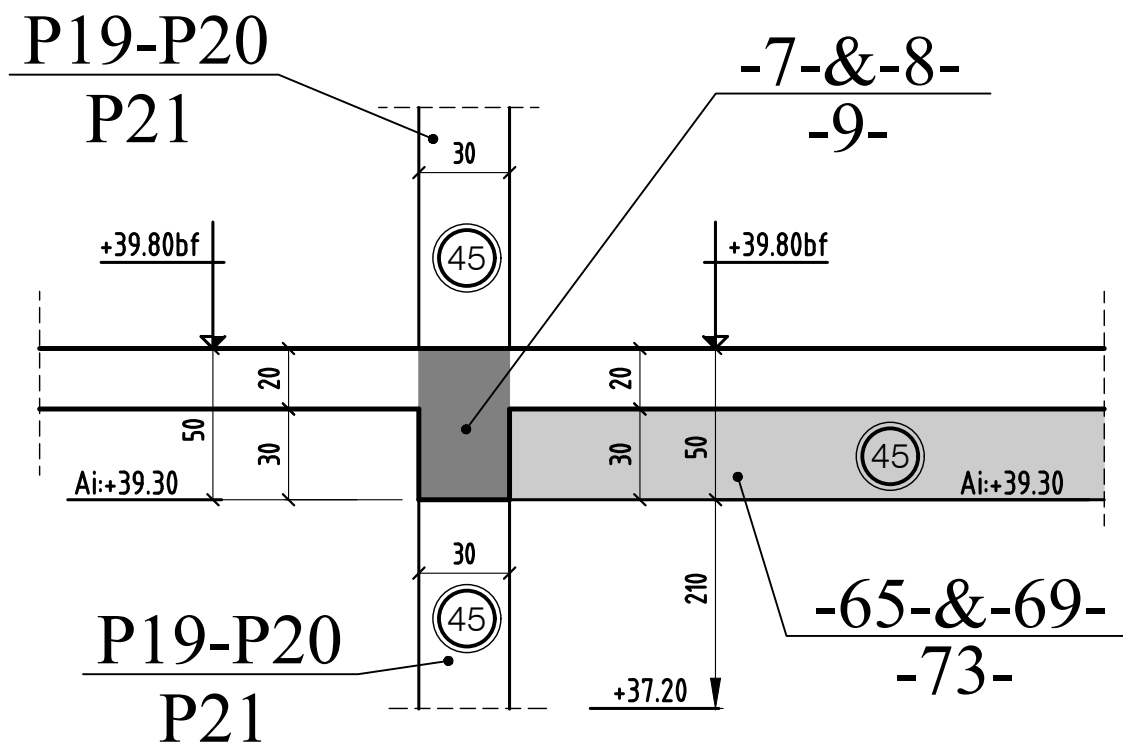
COUPE 5-5



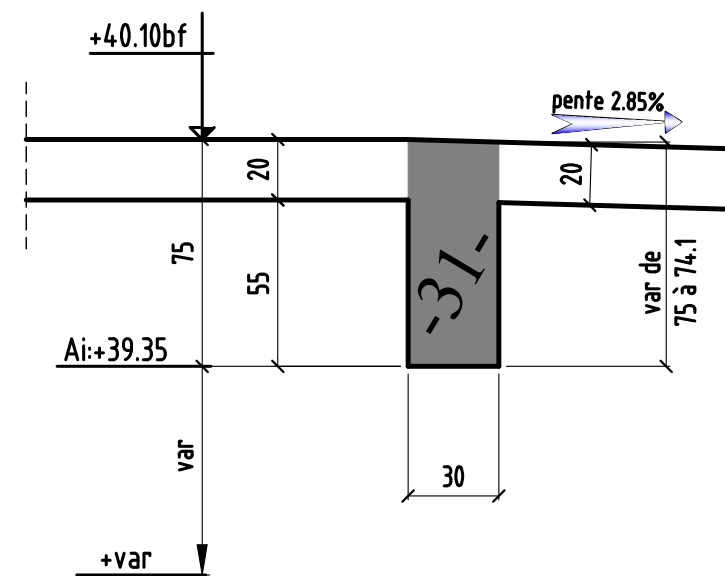
COUPE 6-6 P18



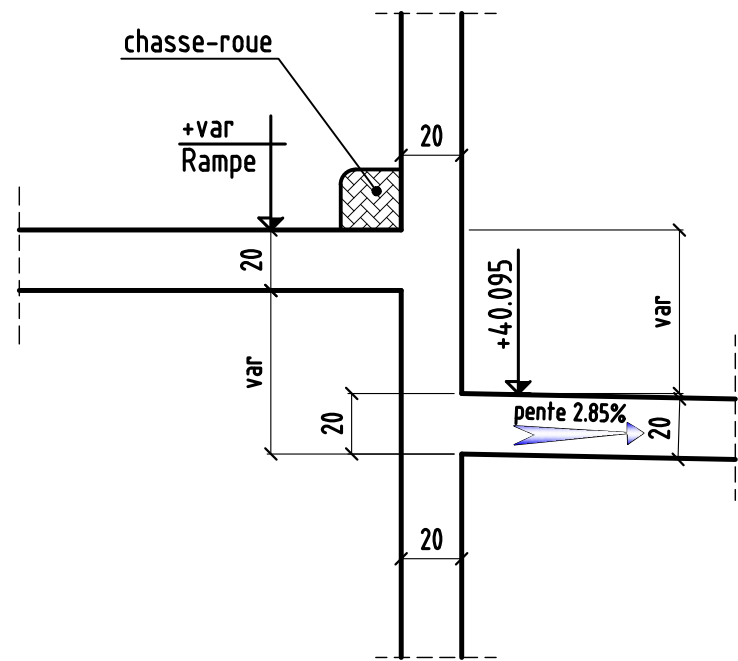
COUPE 7-7



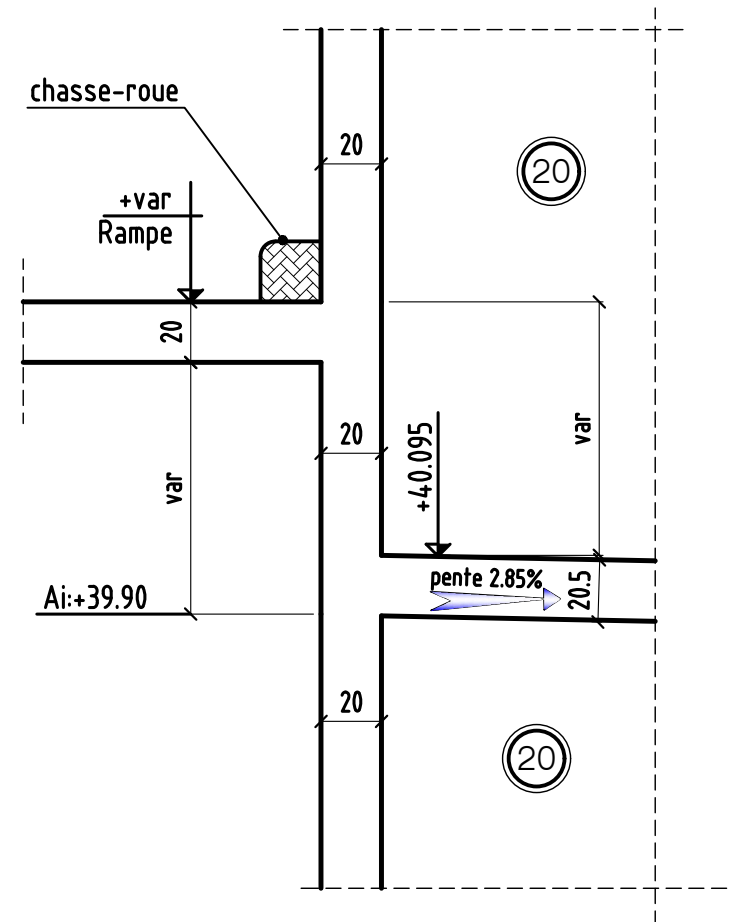
COUPE 8-8



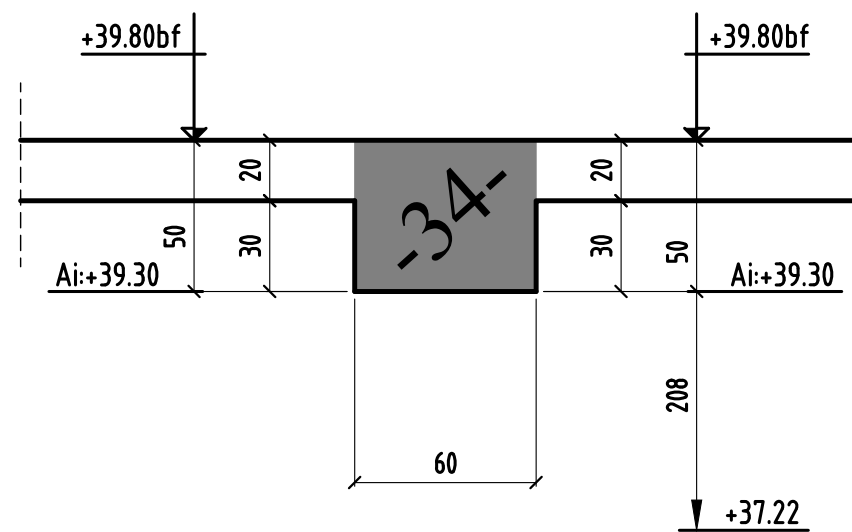
COUPE 9-9



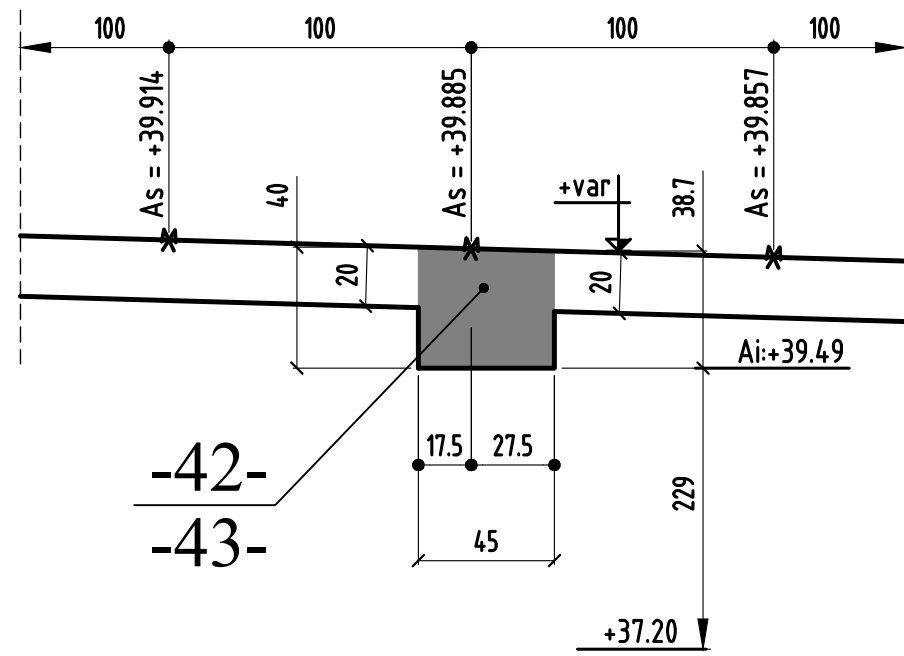
COUPE 10-10



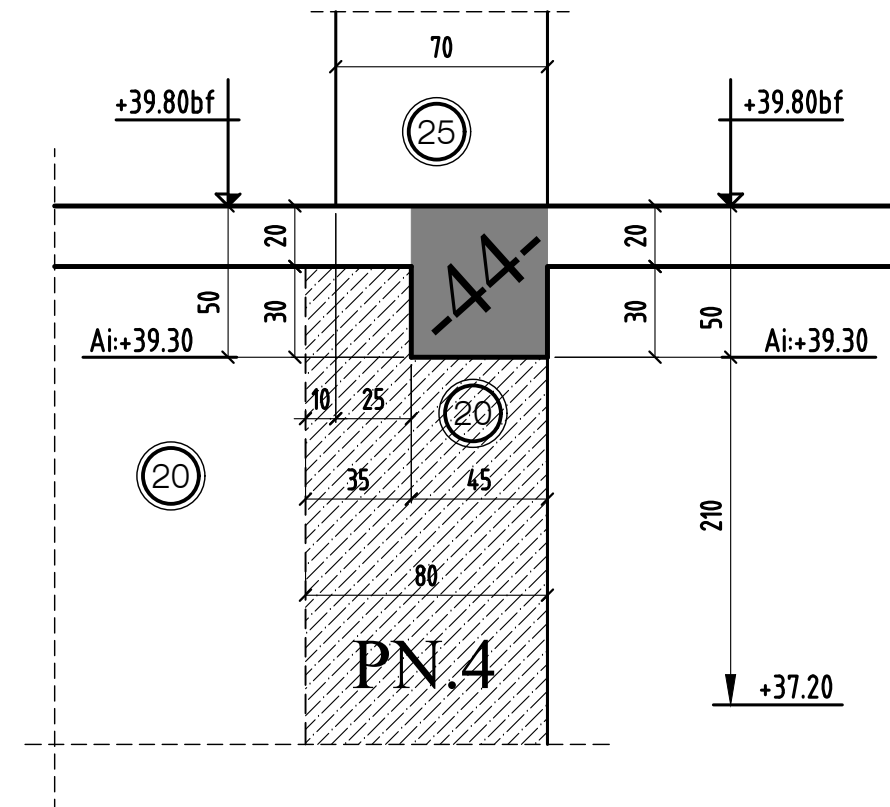
COUPE 11-11



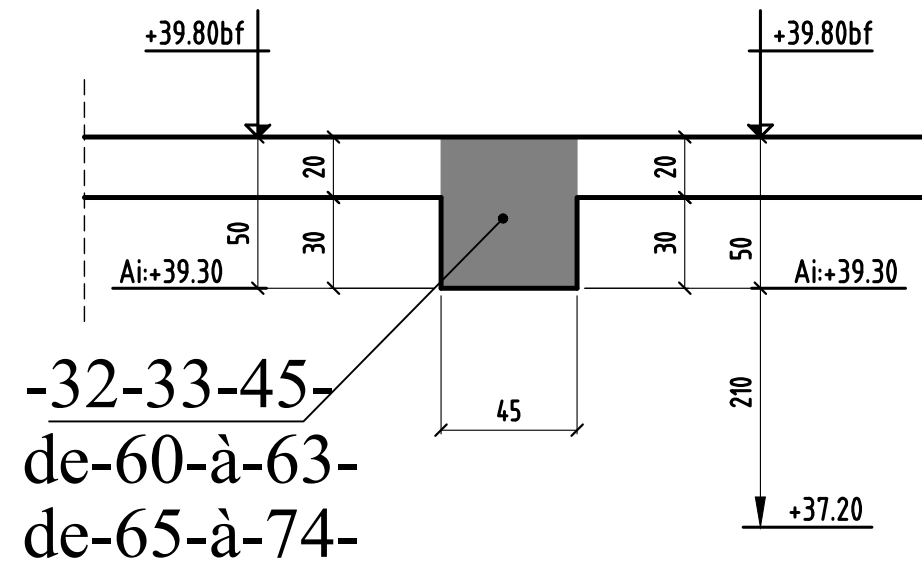
COUPE 12-12



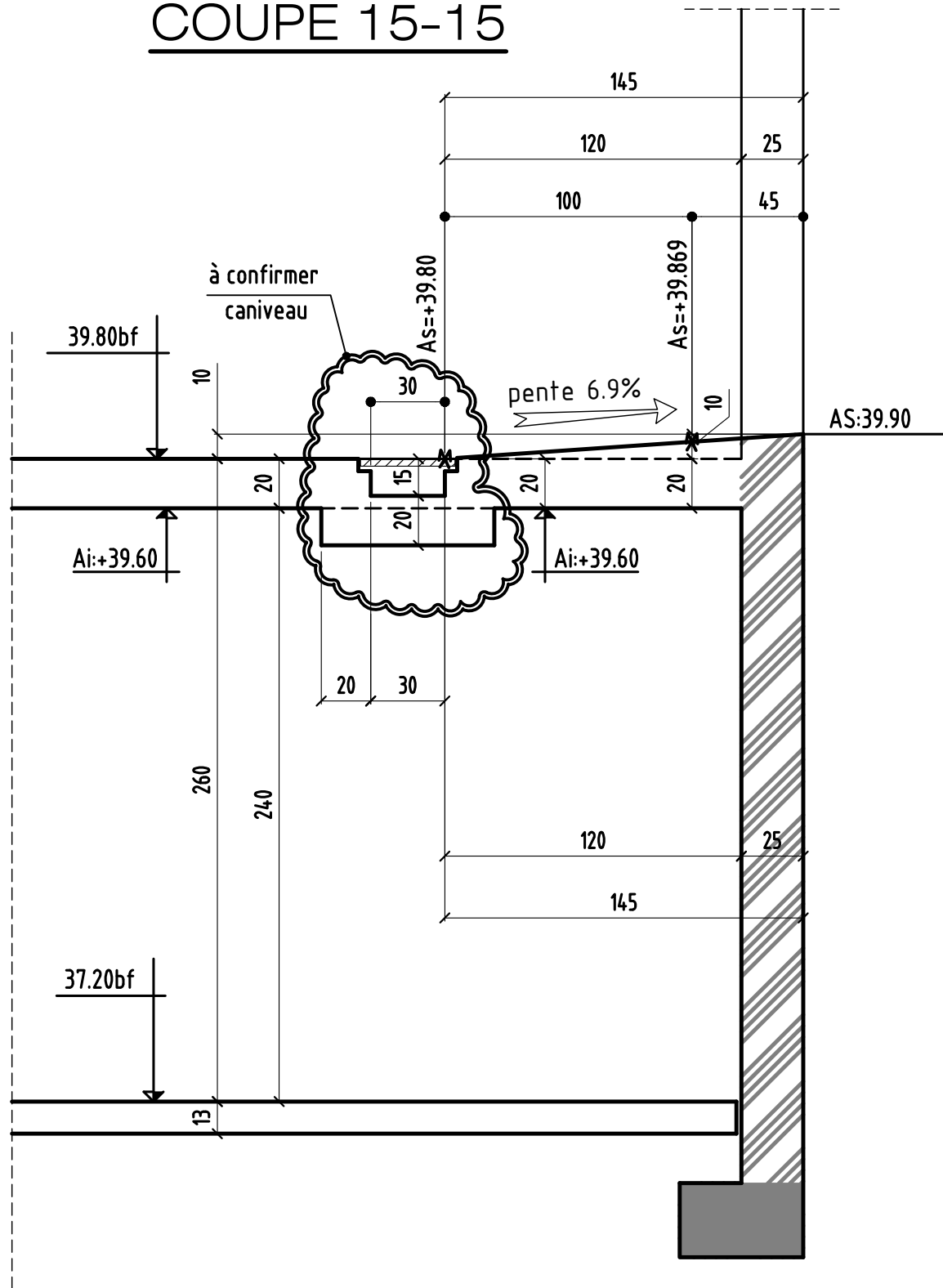
COUPE 13-13



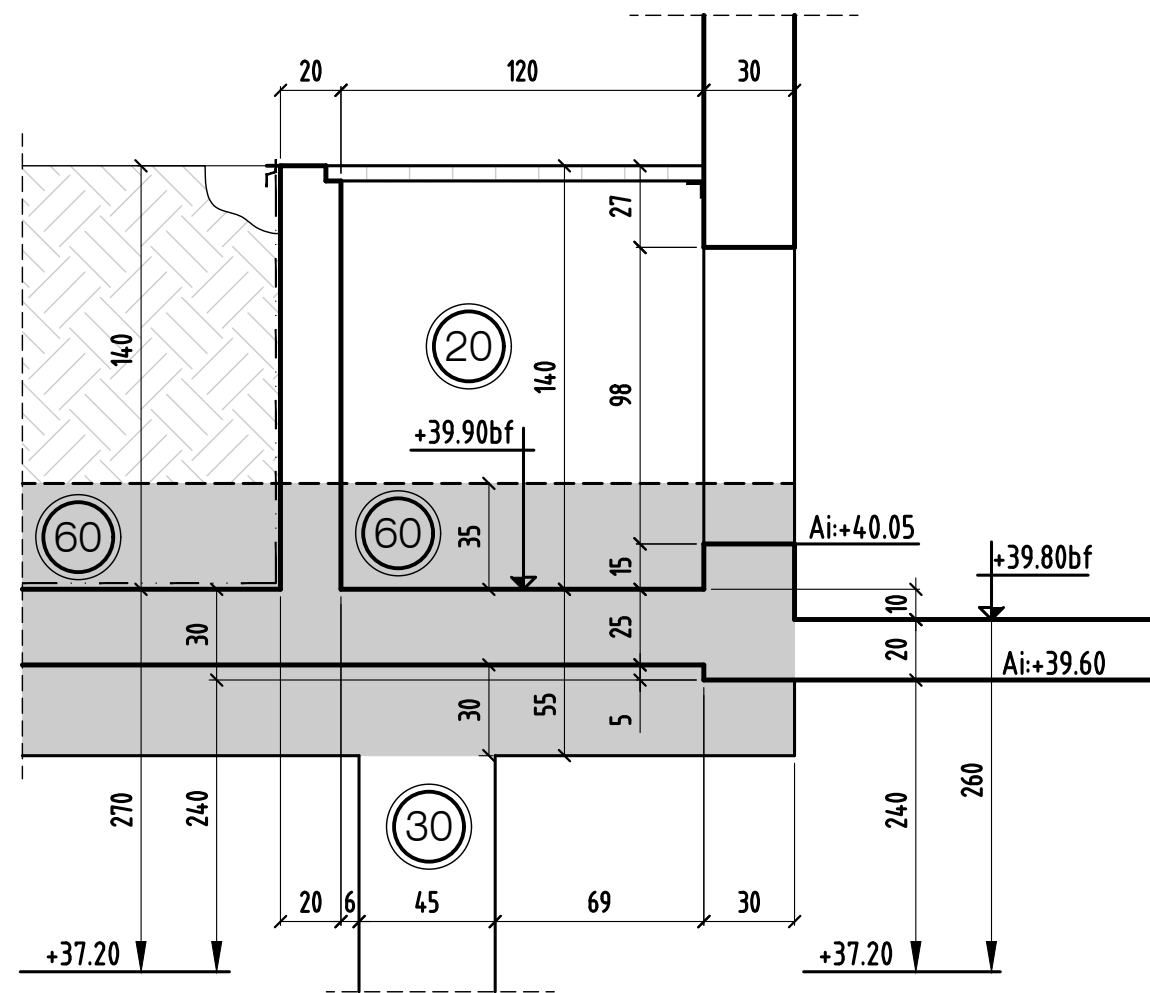
COUPE 14-14



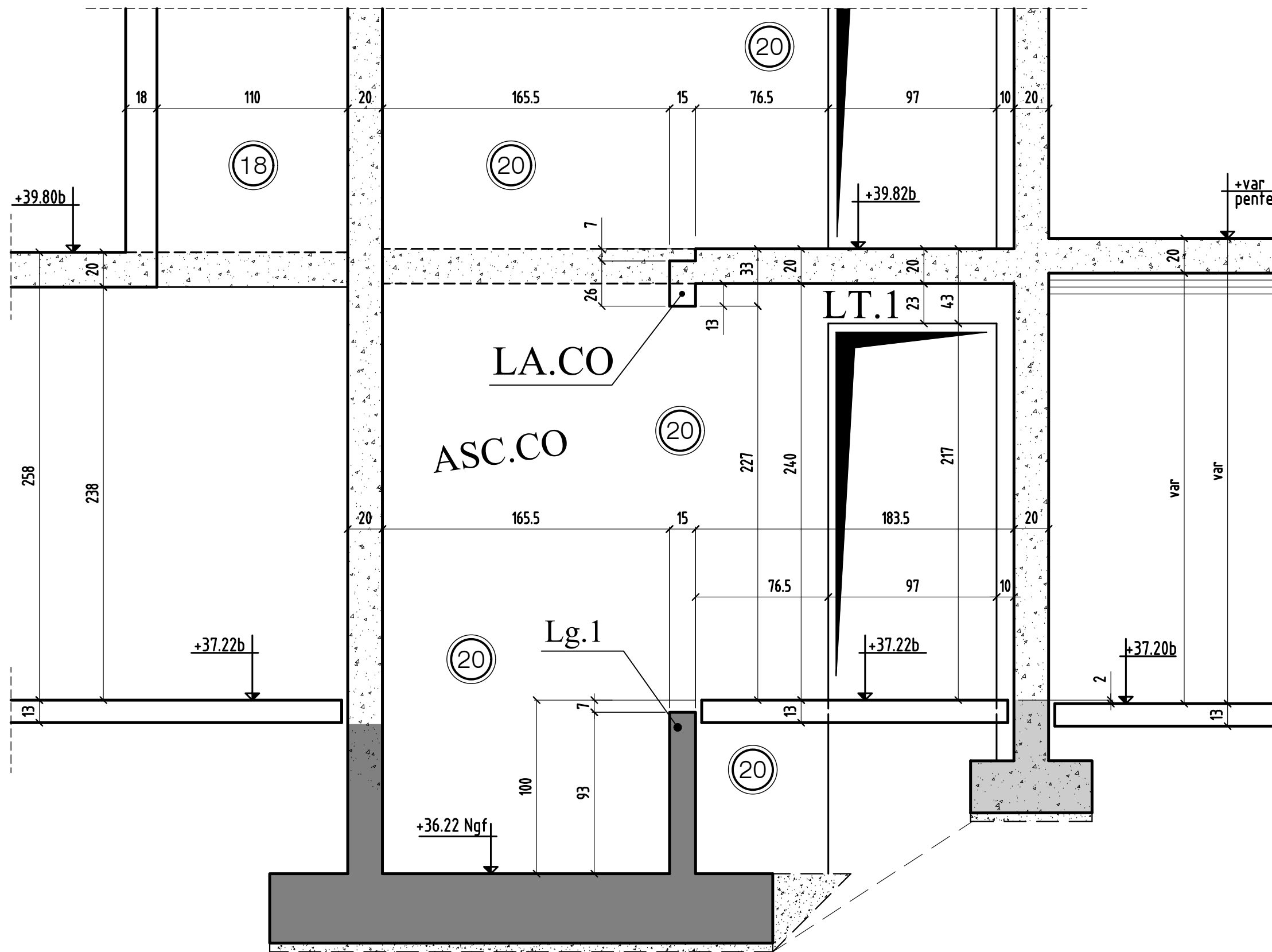
COUPE 15-15



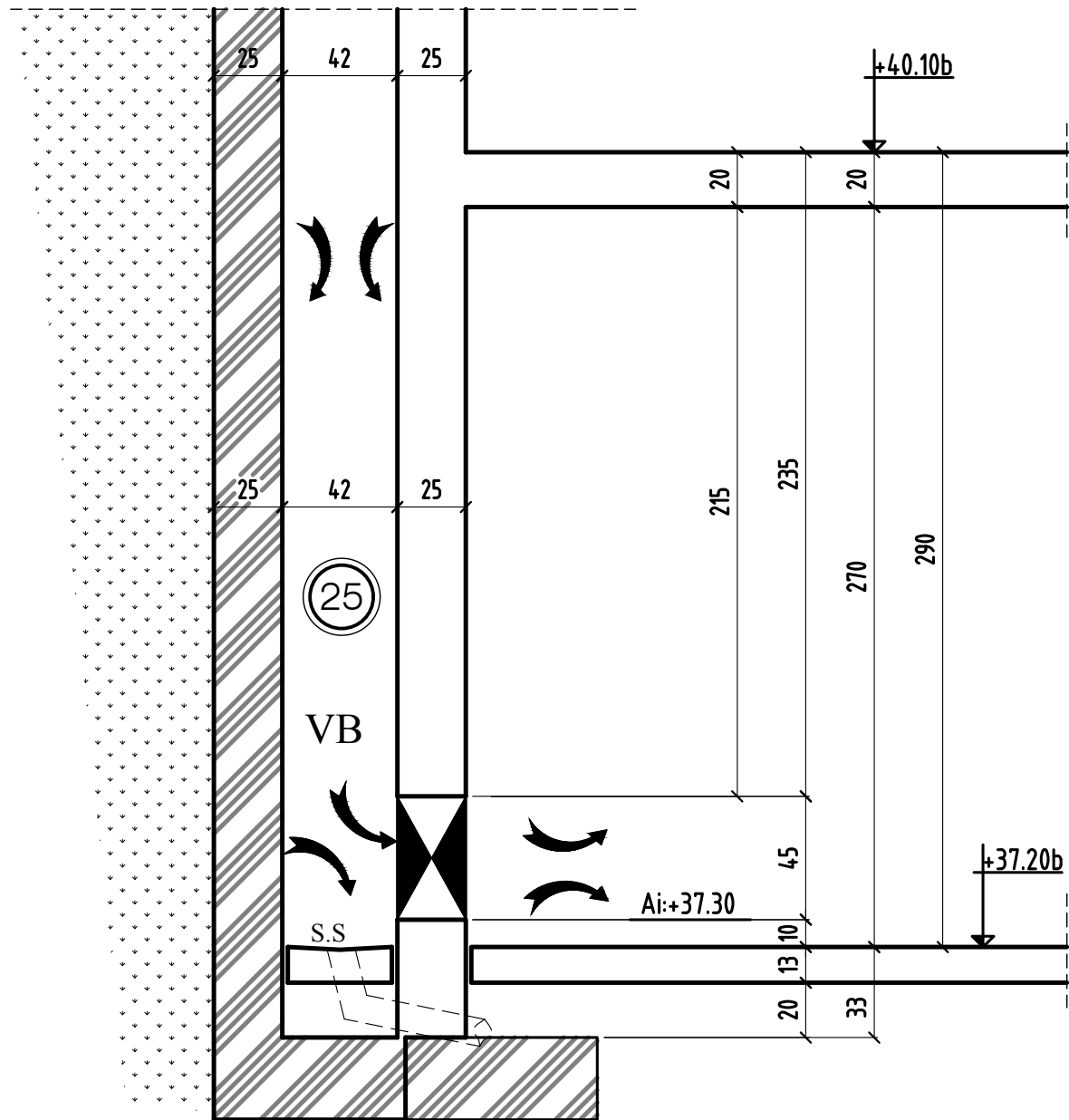
COUPE 55-55



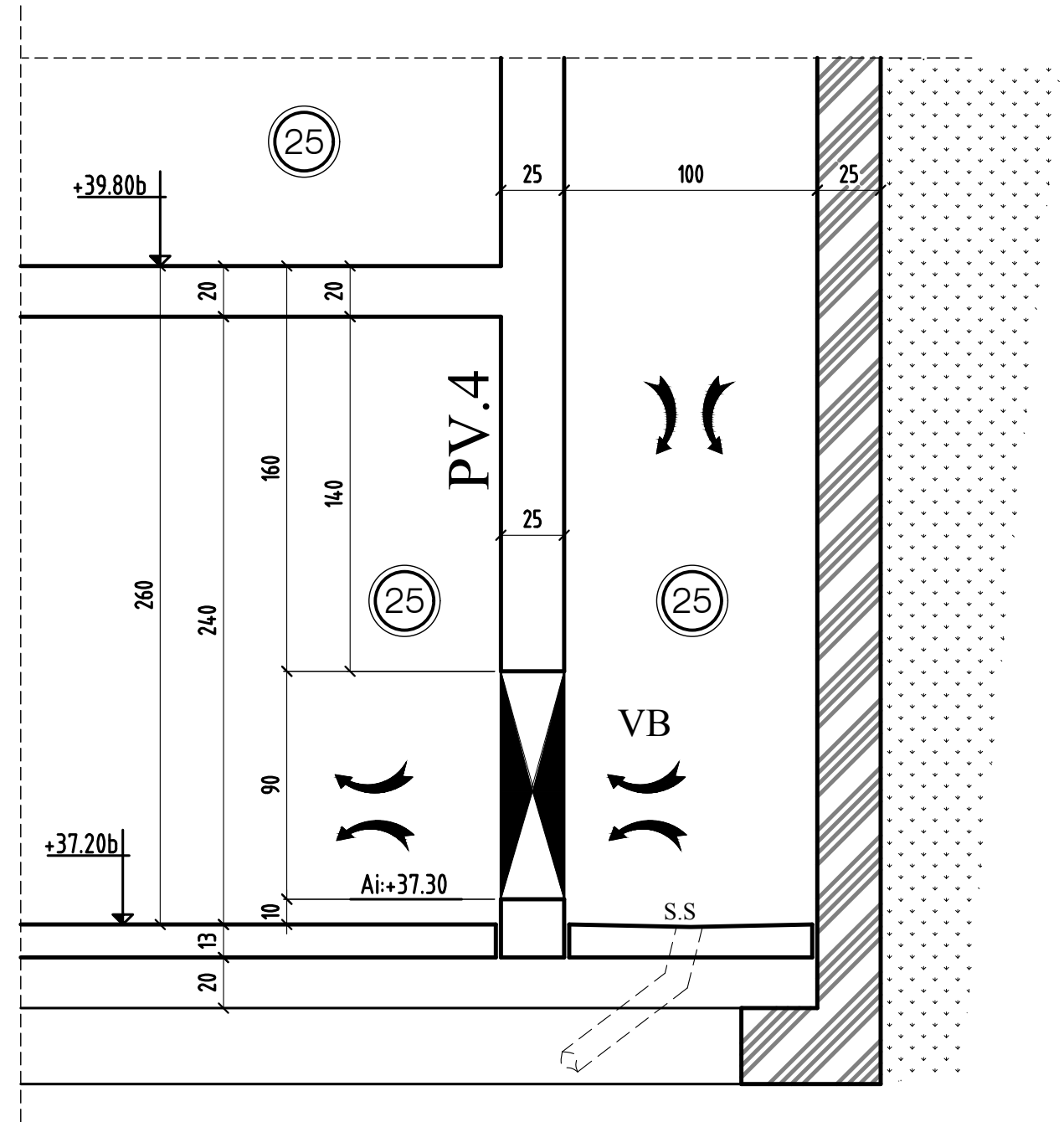
COUPE 16-16



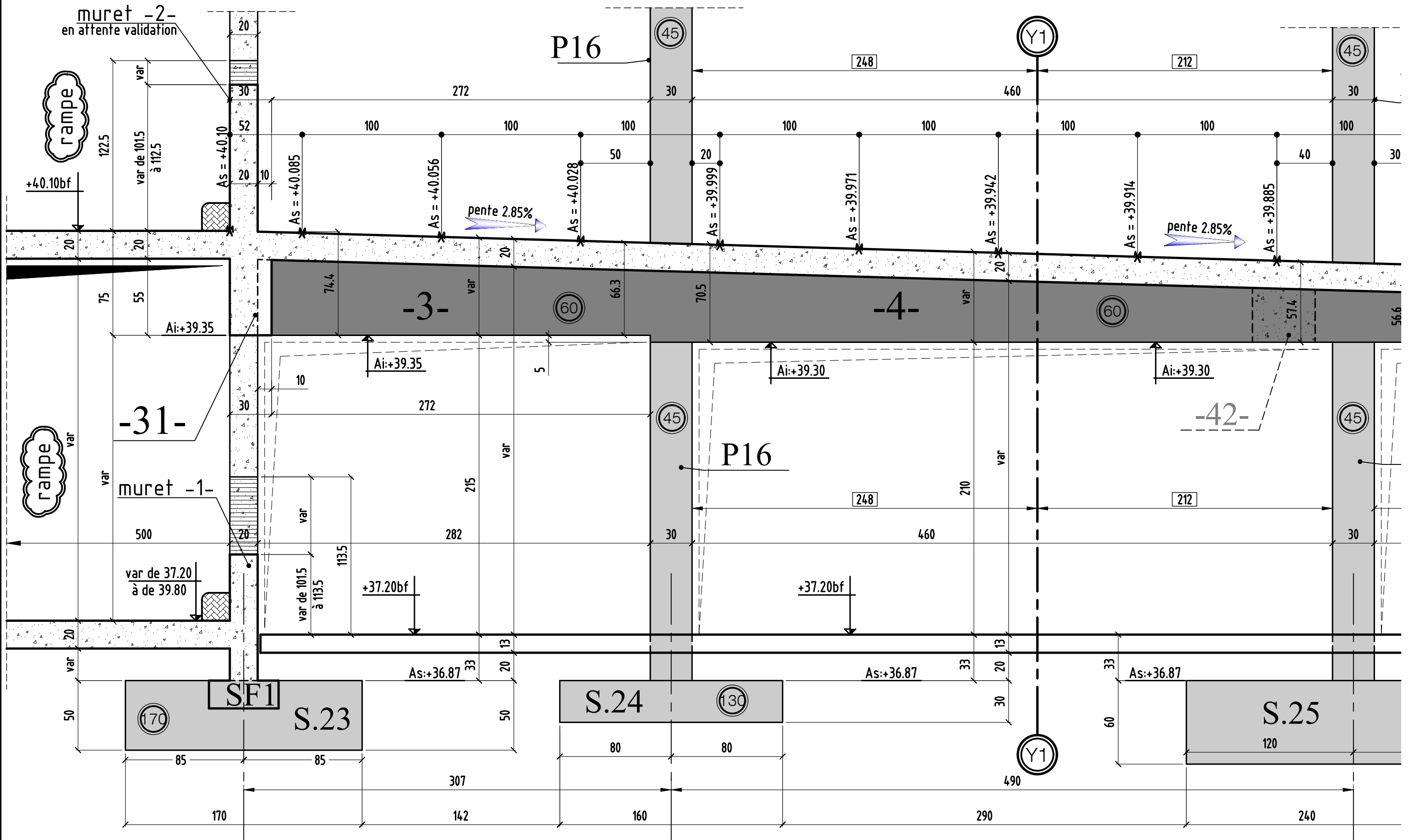
COUPE 17-17



COUPE 18-18



COUPE 19-19



MODIFICATIONS

A

AFFAIRE:bâtiment CO

Cahier CO-21.1

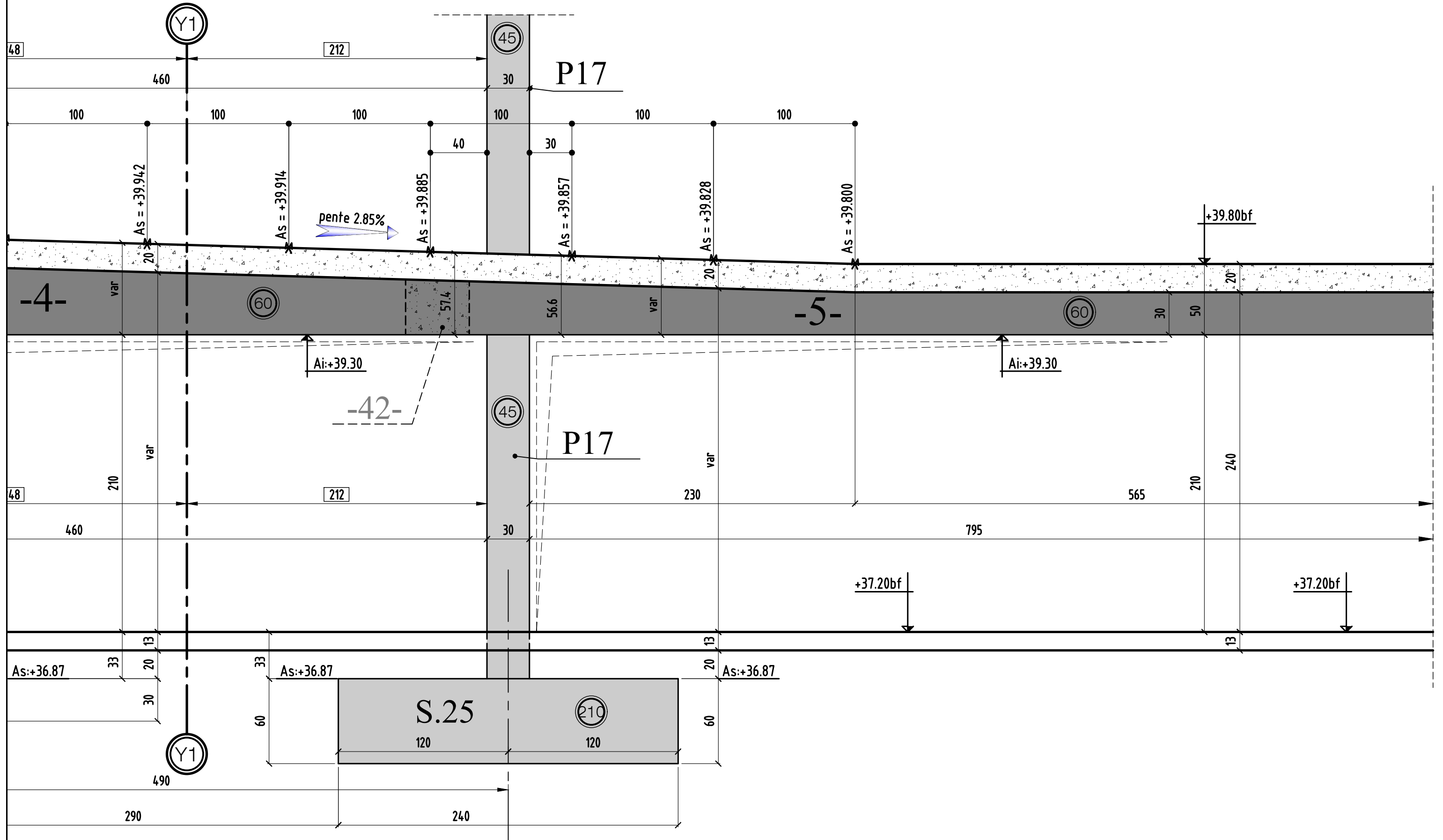
0

B

Ech:1/25

Page 08

COUPE 20-20



coupe 20-20

MODIFICATIONS

A

AFFAIRE:bâtiment CO

Cahier CO-21.1

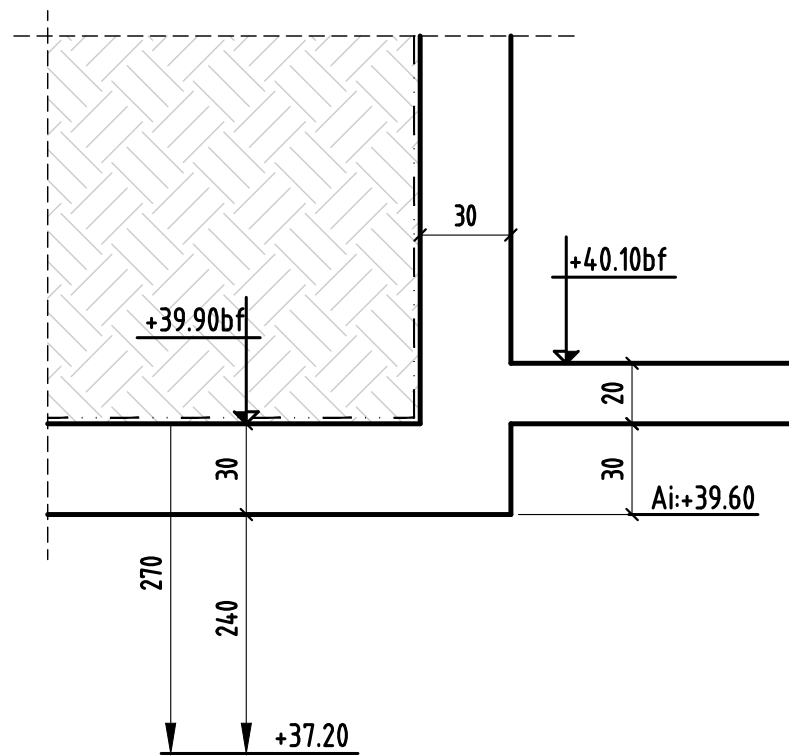
0

B

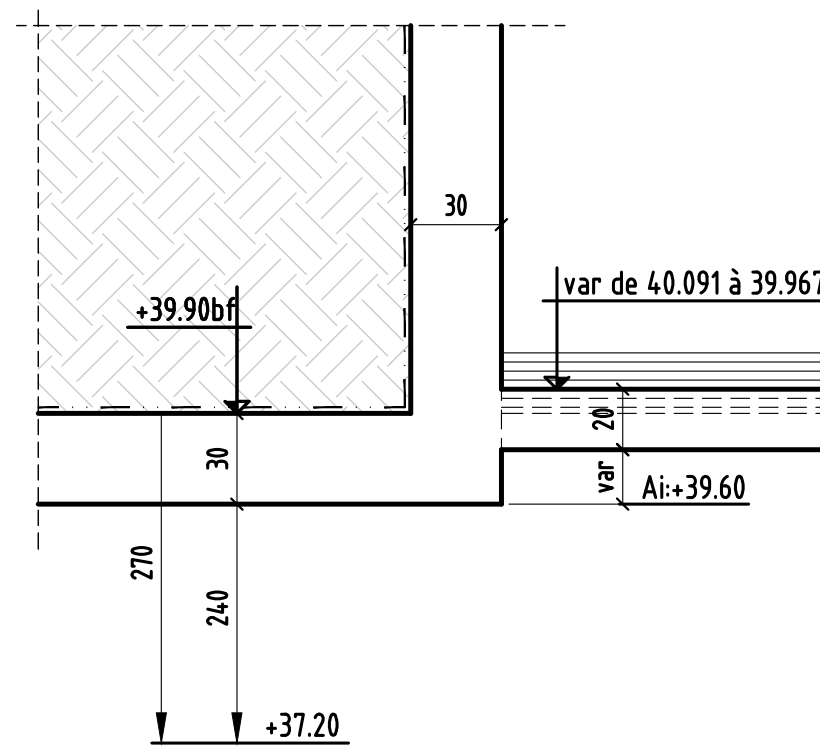
Ech:1/25

Page 09

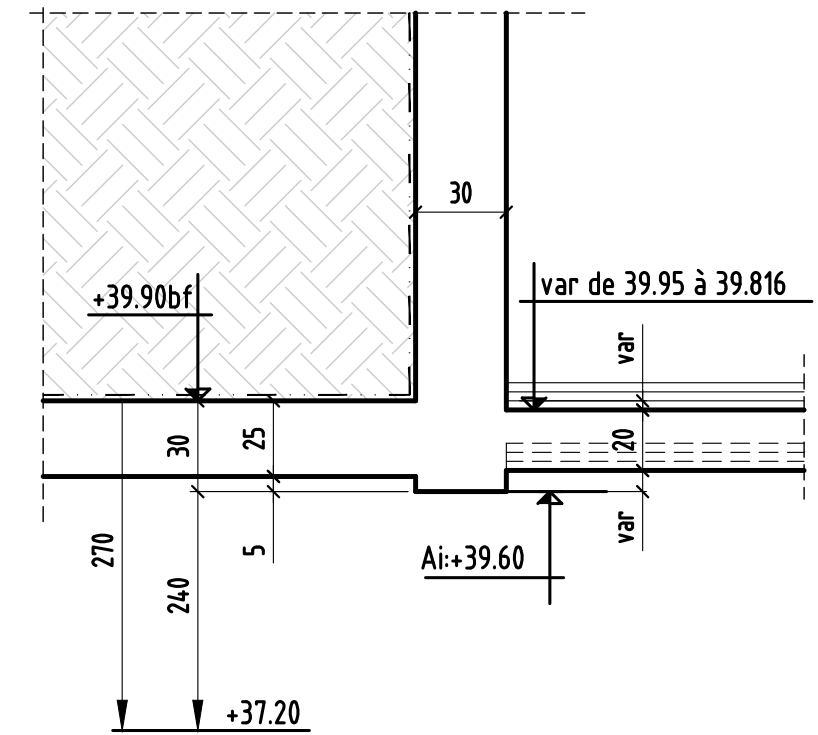
COUPE 21-21



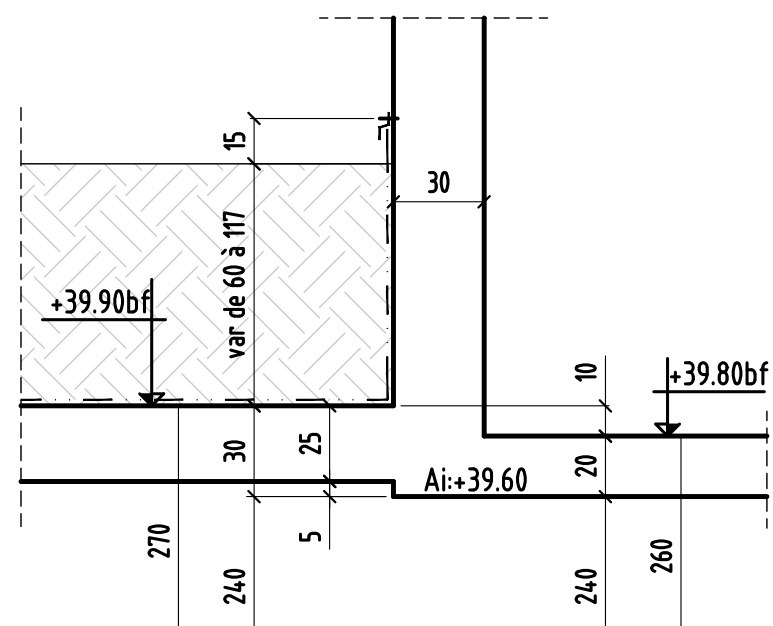
COUPE 22-22



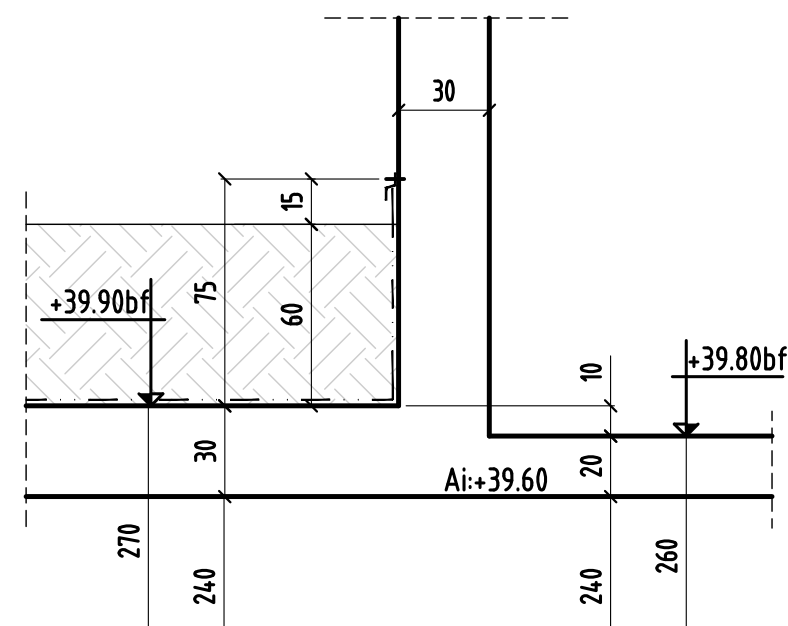
COUPE 23-23



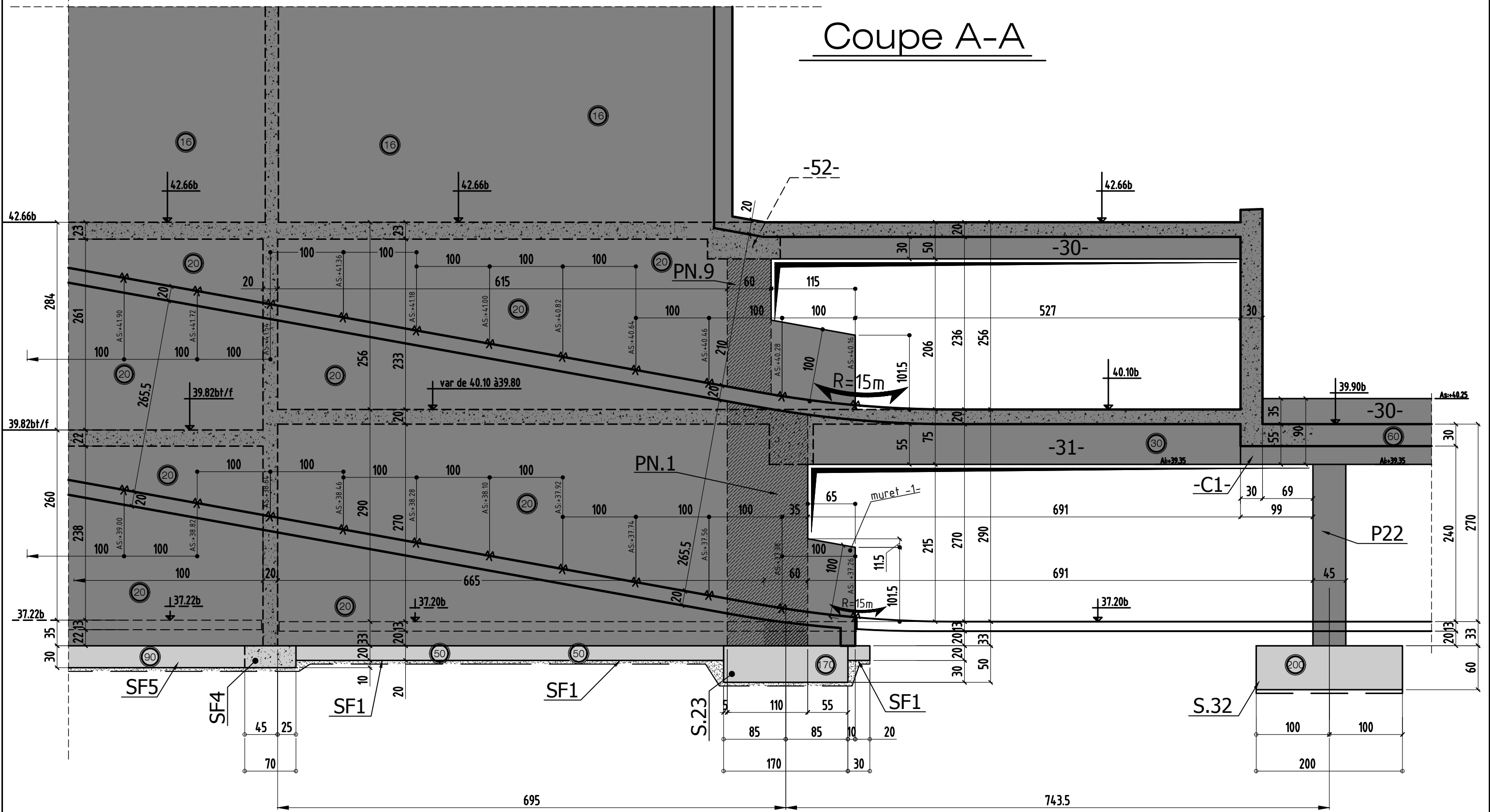
COUPE 24-24



COUPE 25-25



Coupe A-A



0	MODIFICATIONS	A	AFFAIRE:bâtiment C0	Cahier C0-21.1
		B		

Coupe B-B

