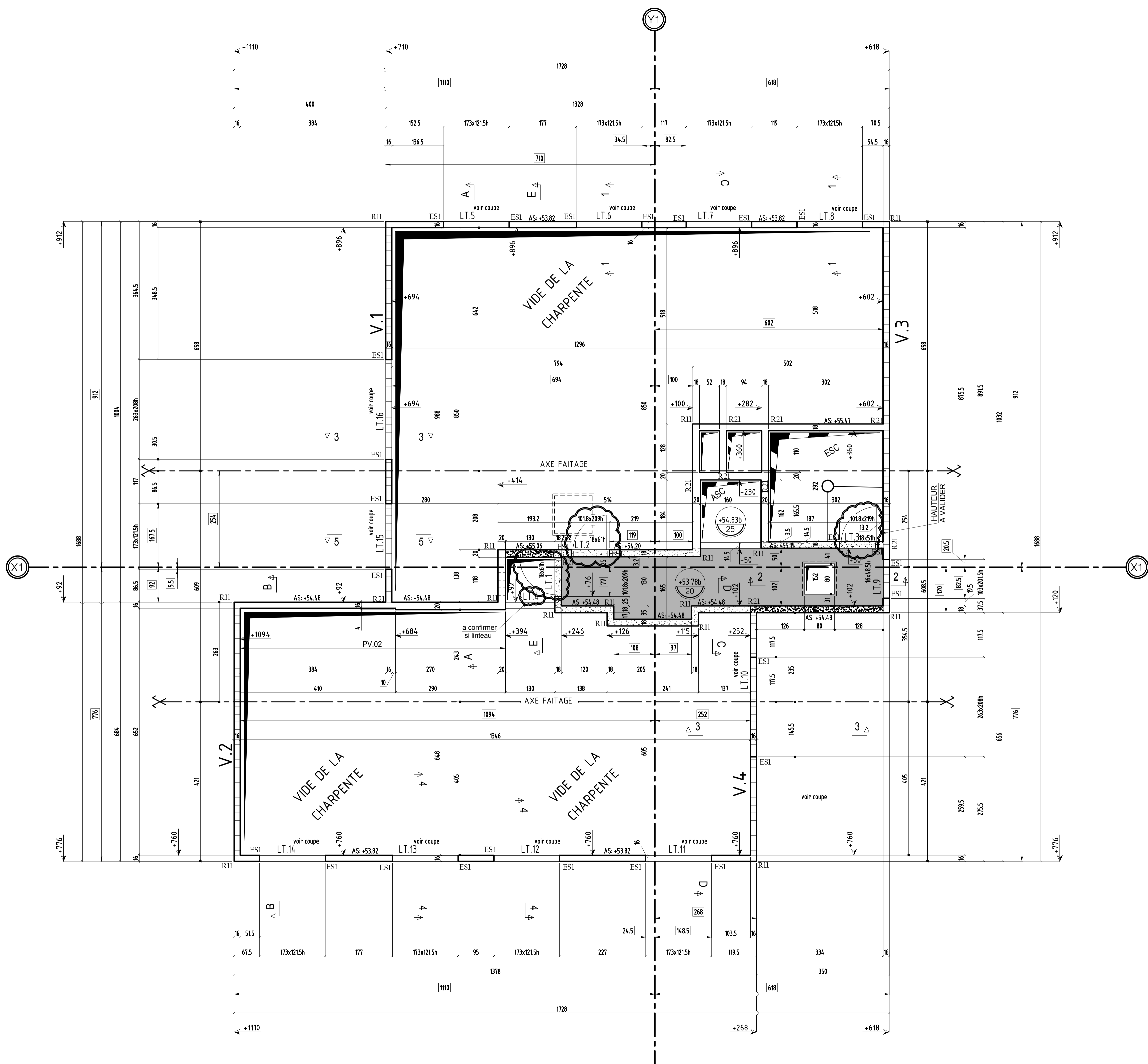


VOIR PLAN N° : CO-71 - COUPES ET DETAILS

NOTA:
 * EN ATTENTE PLANS ETANCHEITE A JOUR
 * EN ATTENTE VALIDATION LINTEAUX DE PORTES EN NUAGES

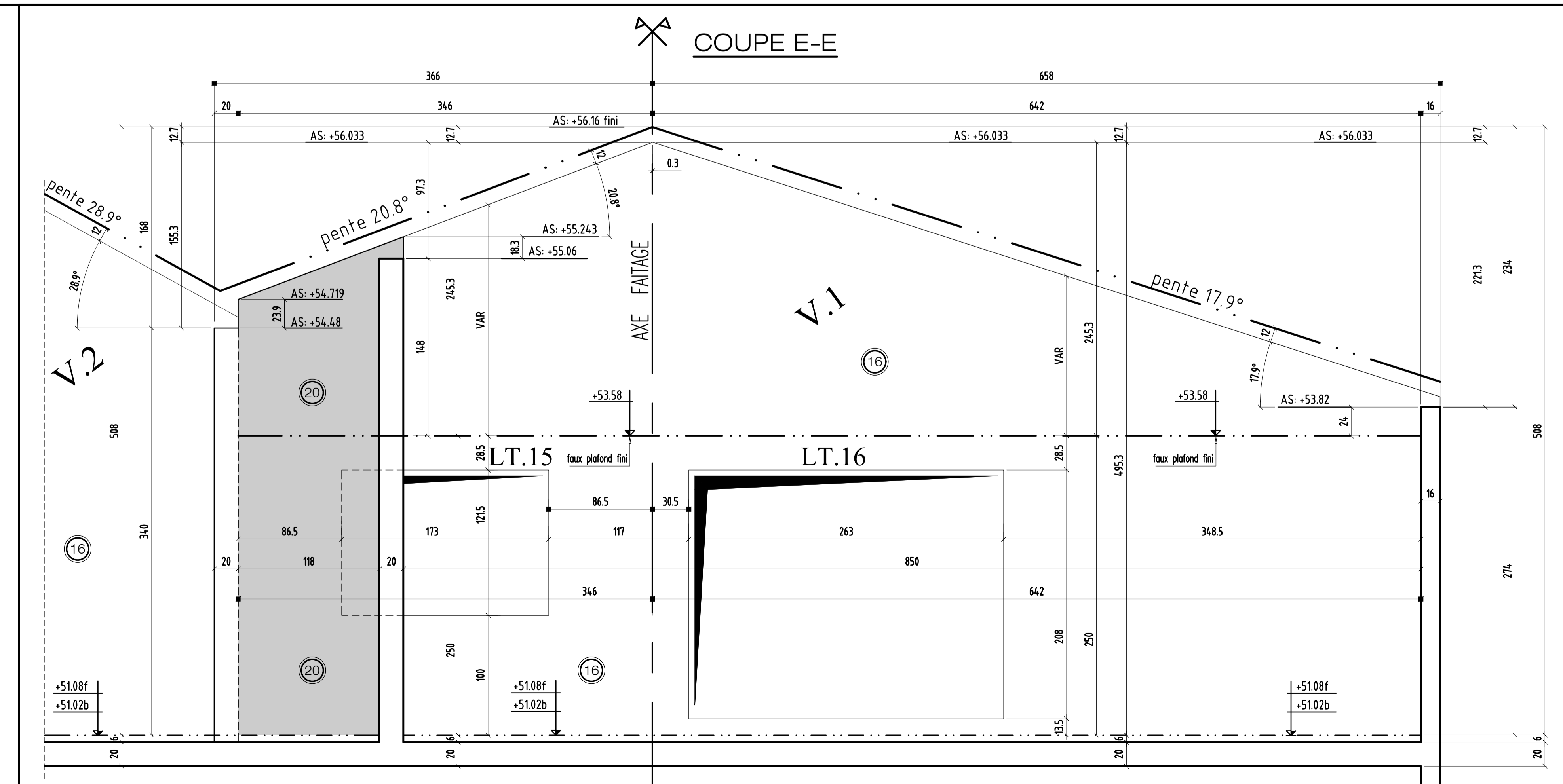
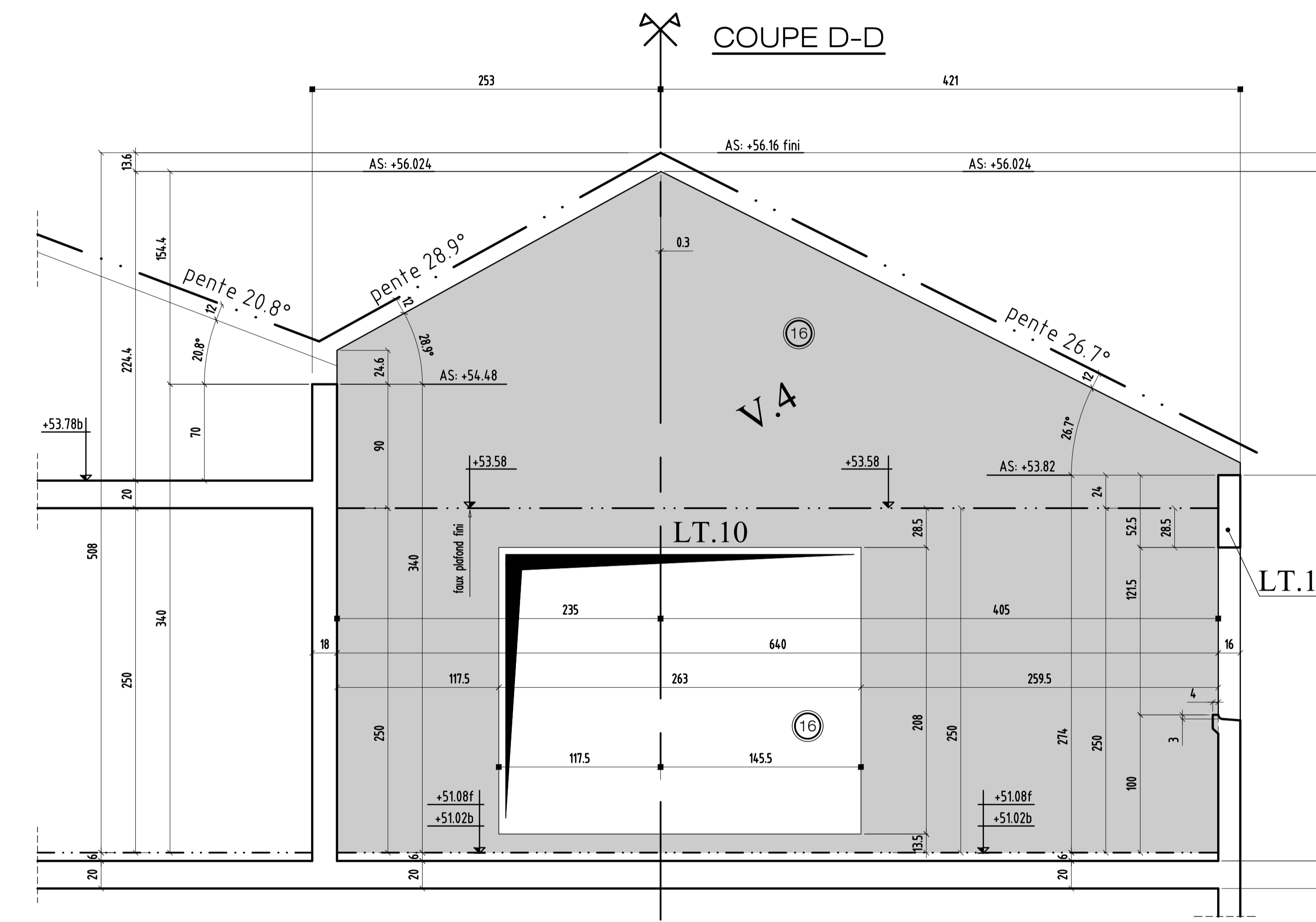
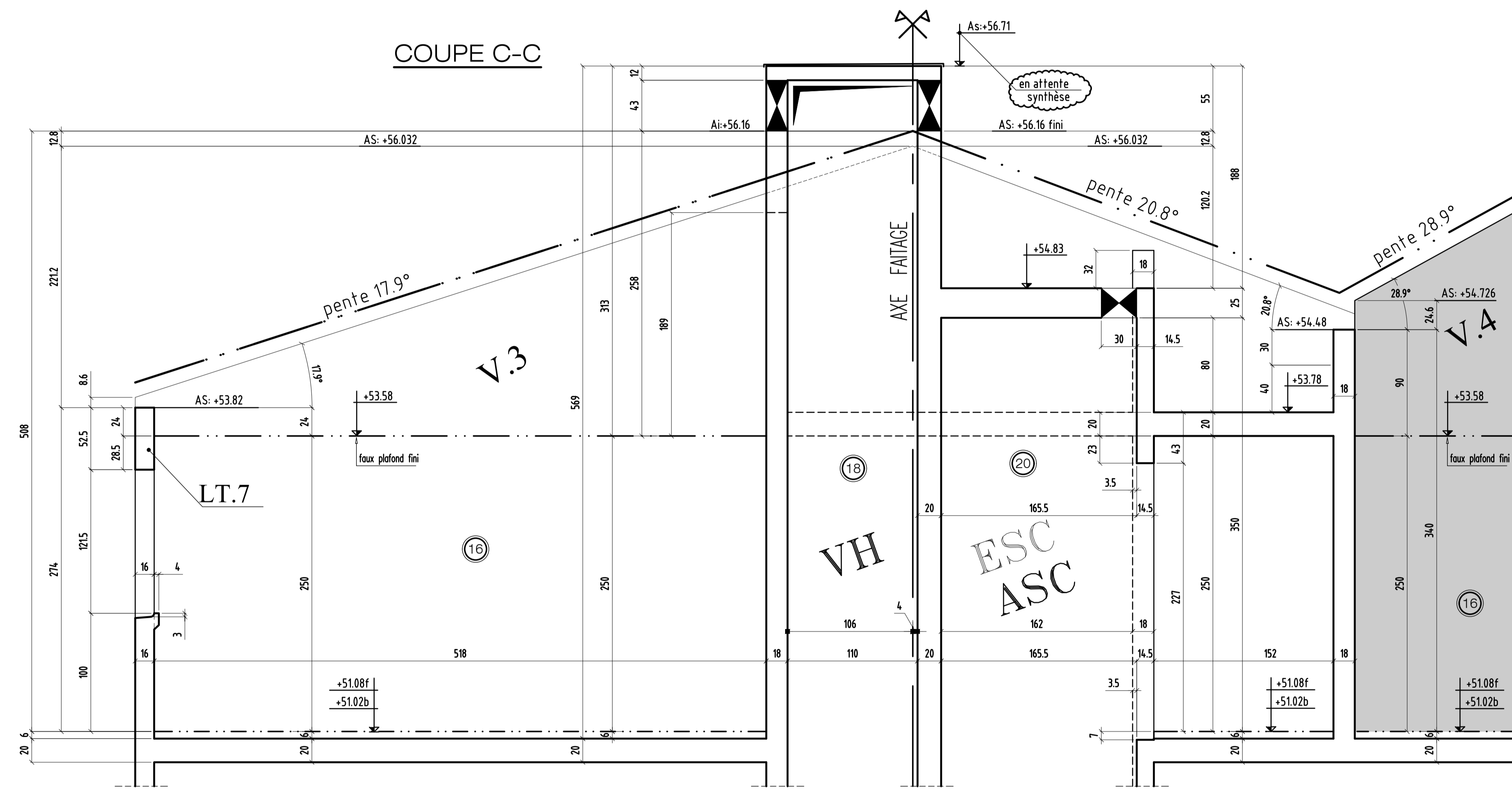
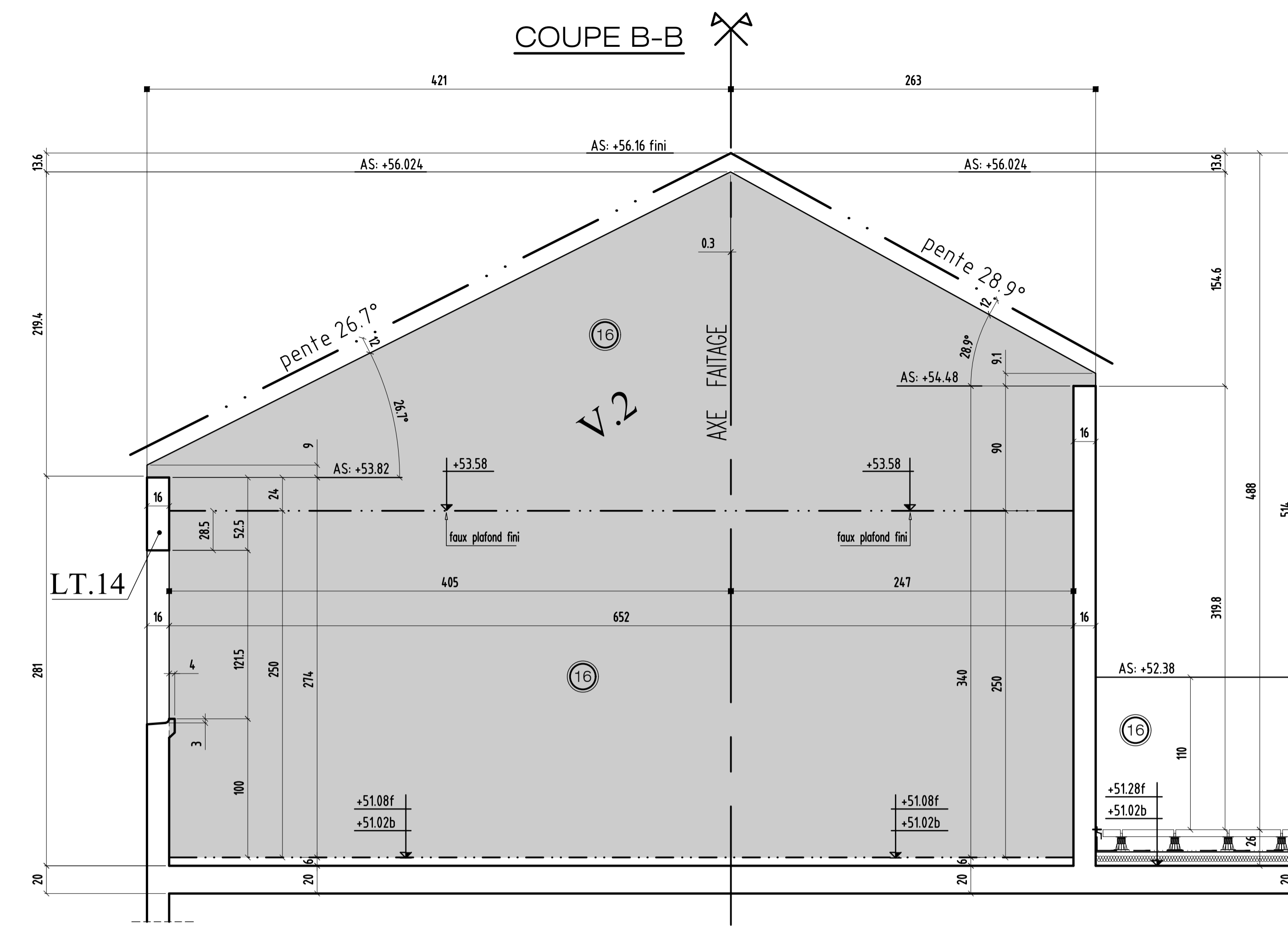
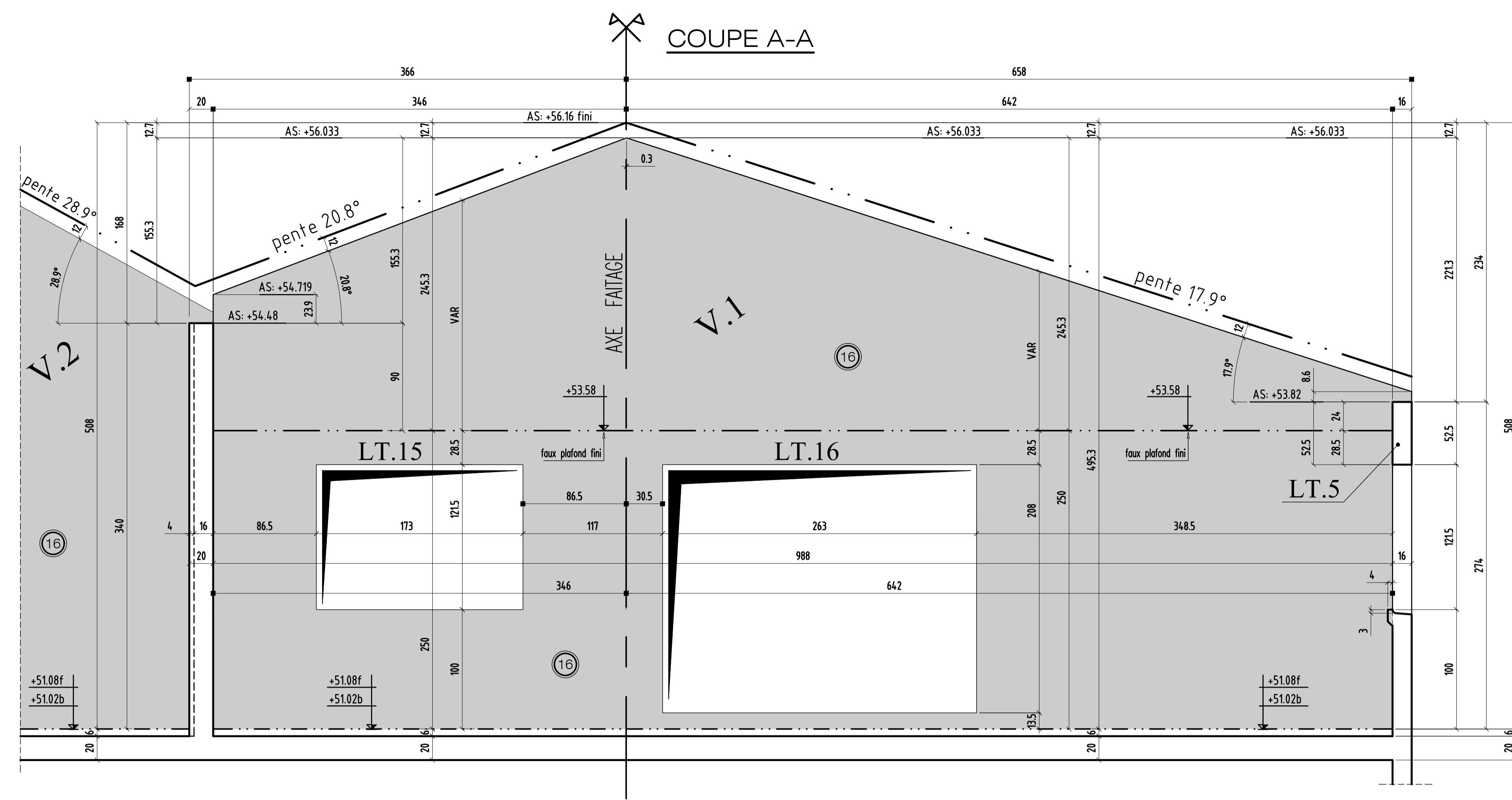


Construction de g1 logements

Avenue Chauvin
 Saint-Ouen l'aumône

PLAN : **COFFRAGE :** 3^{ème} étage bt:Collectif **CO-07 B**

HYPOTHESES DE L'ETUDE		REPERAGE DE CHARGES		
INDICE	DATE	MODIFICATIONS	CALCUL	COFFRAGE
Ø	31.10.2019	PREMIERE DIFFUSION	R.J	H.M
A	06.11.2019	MISE A JOUR SUIVANT VISA 13A	R.J	H.M
B	13.11.2019	MISE A JOUR GENERALE	R.J	H.M
MAITRE D'OUVRAGE		SNC ALTAREA COGEDIM IDF	8, Avenue Delcassé - 75008 PARIS - Tél: 01.56.26.24.00	
ARCHITECTE		ARCHIKUBIK	Calle Luis Antunez 6 - 08006 BARCELONA - TEL - +34.93.415.27.62	
BUREAU DE CONTROLE		VERITAS	5, Boulevard Poutout - 92563 RUEIL MALMAISON - Tél: 01.47.52.45.69	
ENTREPRISE GROS OUVRE		CFPB	10, Rue des Vieilles Vignes - 77183 CROISSY BEAUBOURG - Tél: 01.60.37.01.36	



VOIR PLAN N° : CO-71 - COUPES ET DETAILS

NOTA:
 * EN ATTENTE PLANS ETANCHEITE A JOUR
 * EN ATTENTE VALIDATION LINTEAUX DE PORTES EN NUAGES

Construction de 91 logements
 Avenue Chauvin
 Saint-Ouen launôme

PLAN:	TYP:	NUMERO:	INDEX:
COFFRAGE :	3^e étage	CO-72	A
ELEVATIONS			
HYPOTHESES DE L'ETUDE			
REPERAGE DE CHARGES			
INDEX	DATE	MODIFICATIONS	CALCUL
0	31.12.2019	PREMIERE DIFFUSION	R.J. H.M.
A	13.11.2019	MISE A JOUR GENERALE	R.J. H.M.
MAITRE D'OUVRAGE : SNC ALTAREA COOERIM DP			
ARCHITECTE : ANTHONY BOURG			
BUREAU DE CONTROLE : VERITAS			
ENTREPRISE Gros Oeuvre : CPFB			
<small> 8, Avenue Desnoes - 75008 PARIS - Tél: 01 58 26 24 00 5, Boulevard Pasteur - 92093 PARIS LAUNOME - Tél: 01 47 52 45 89 10, Rue des Vieilles Vignes - 77180 CHOISEY-BAUBOURG - Tél: 01 60 37 01 38 </small>			

Construction de 91 logements

Avenue Chauvin

Saint-Ouen l'aumône

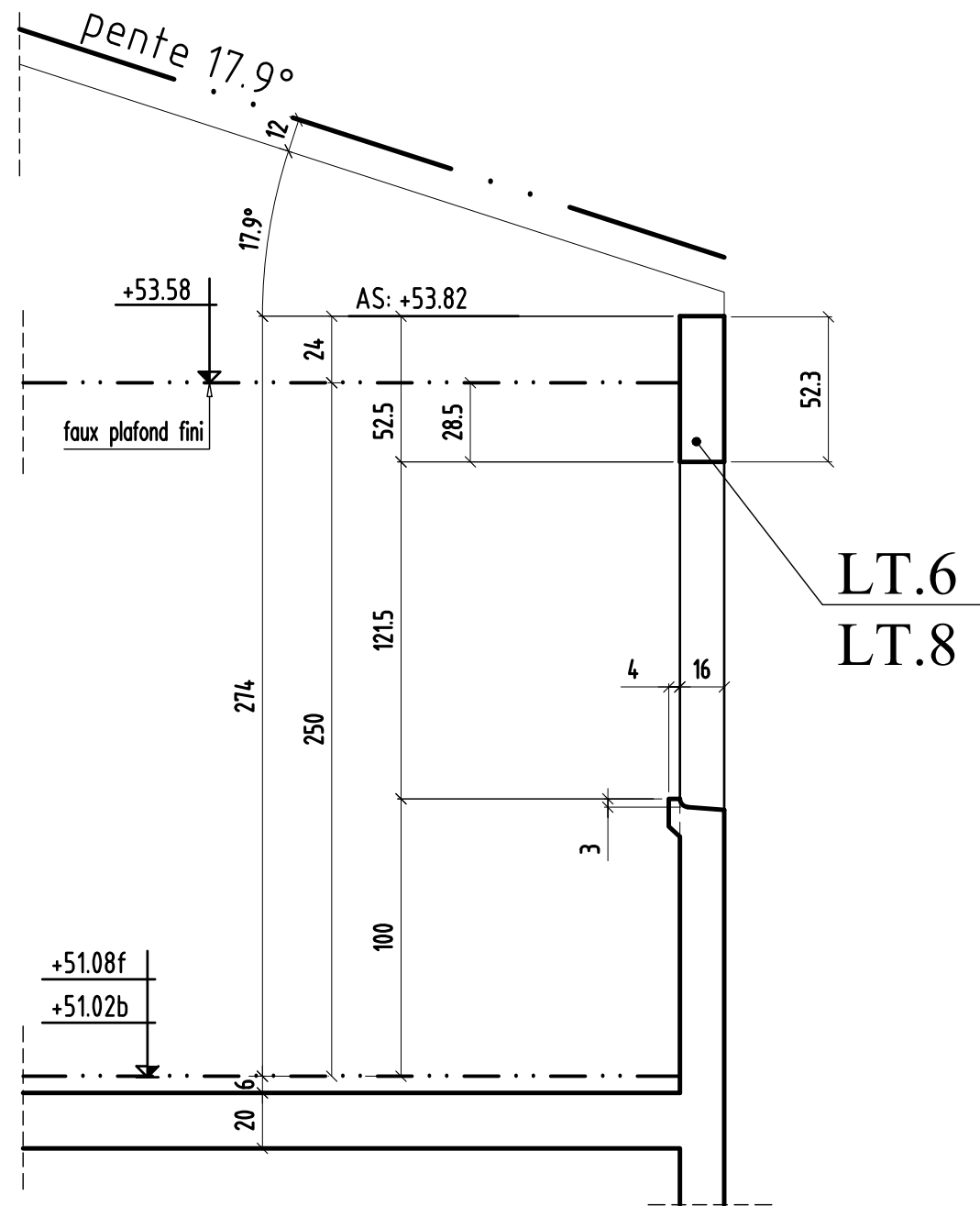
PLAN : TYPE : NUMERO : INDICE :
COFFRAGE : COUPES ET DETAILS 3^{eme} etage CO-71 A

HYPOTHESES DE L'ETUDE REPERAGE DE CHARGES:

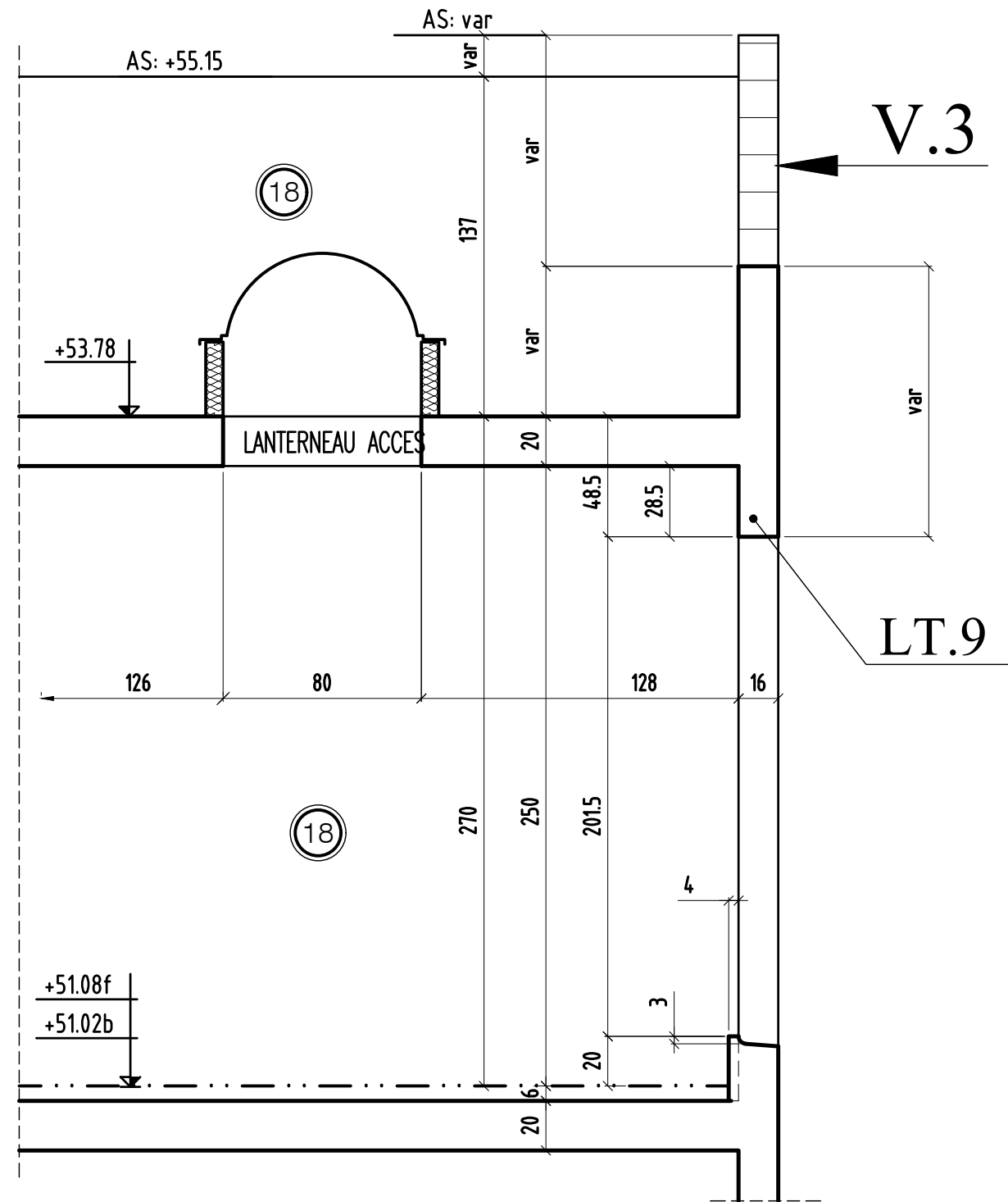
INDICE	DATE	MODIFICATIONS	CALCUL	COFFRAGE
Ø	31.10.2019	PREMIERE DIFFUSION	R.J	H.M
A	13.11.2019	MISE A JOUR GENERALE	R.J	H.M

MAITRE D'OUVRAGE	SNC ALTAREA COGEDIM IDF	8, Avenue Delcassé - 75008 PARIS - Tél: 01.56.26.24.00
ARCHITECTE	ARCHIKUBIK	Calle Luis Antunez 6 - 08006 BARCELONA - TEL : +34.93.415.27.62
BUREAU DE CONTROLE	VERITAS	5, Boulevard Pourtout - 92563 RUEIL MALMAISON - Tél: 01.47.52.45.69
ENTREPRISE GROS OEUVRE	CFPB	10, Rue des Vieilles Vignes - 77183 CROISSY BEAUBOURG - Tél: 01.60.37.01.36

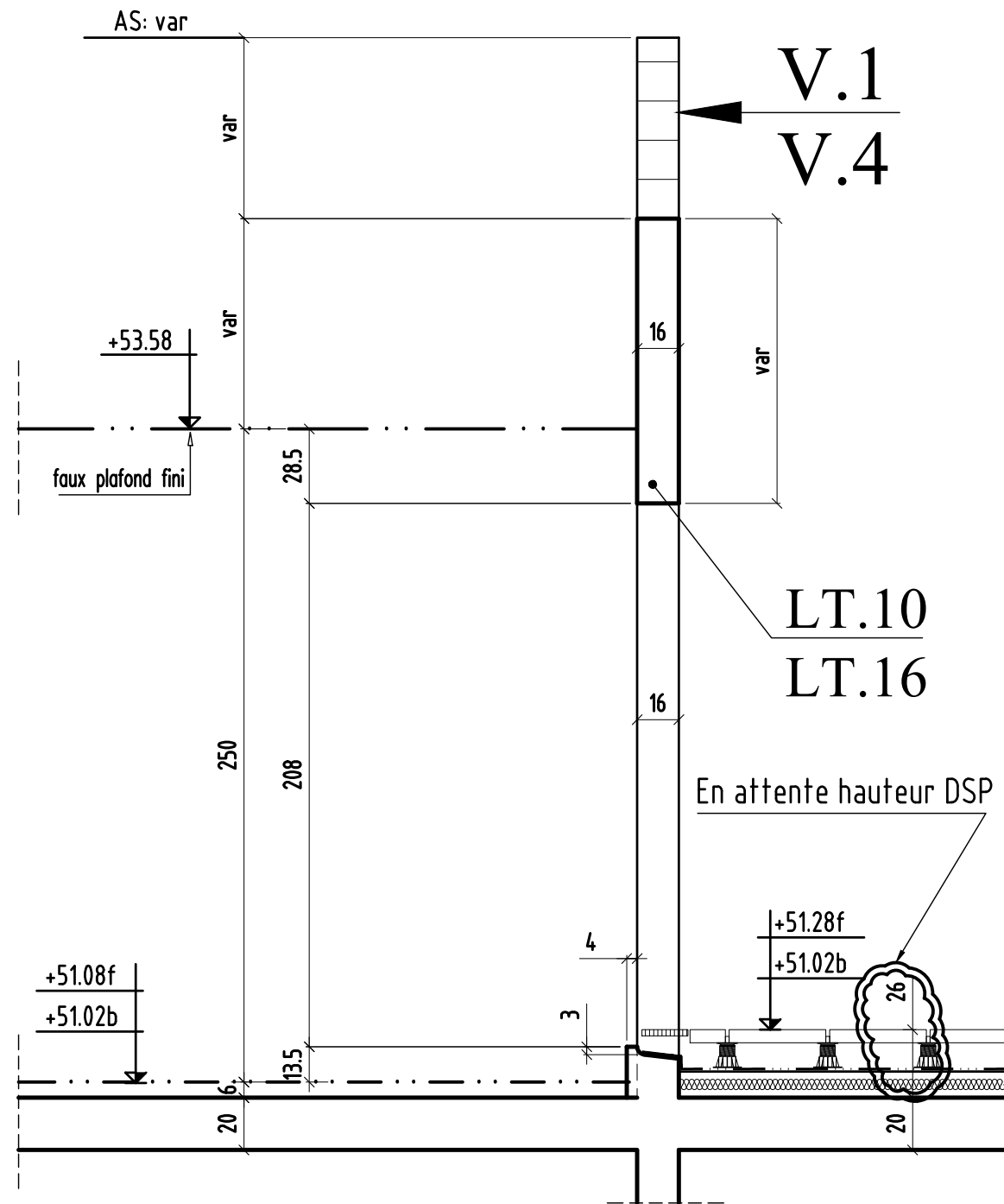
COUPE 1-1



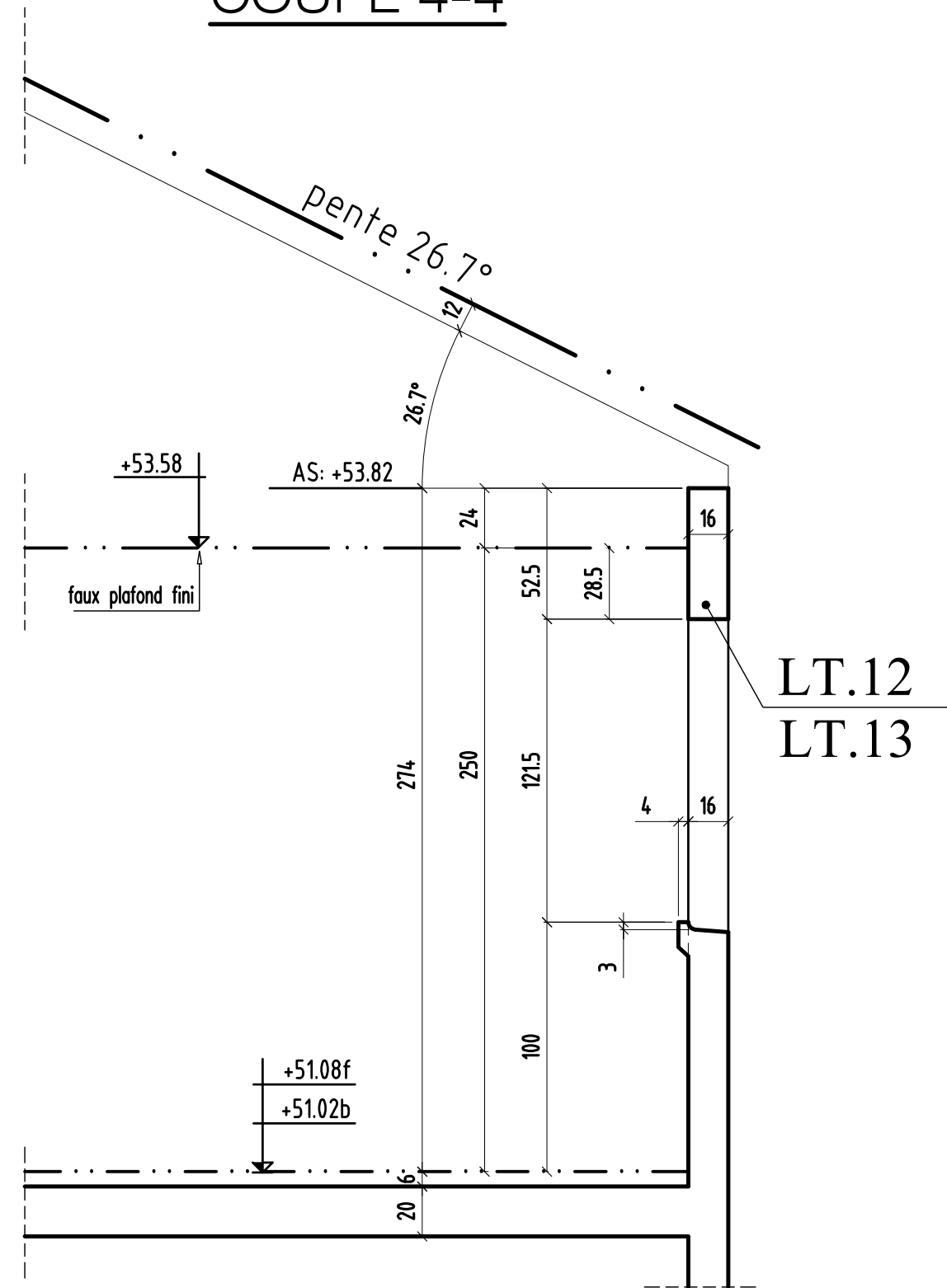
COUPE 2-2



COUPE 3-3

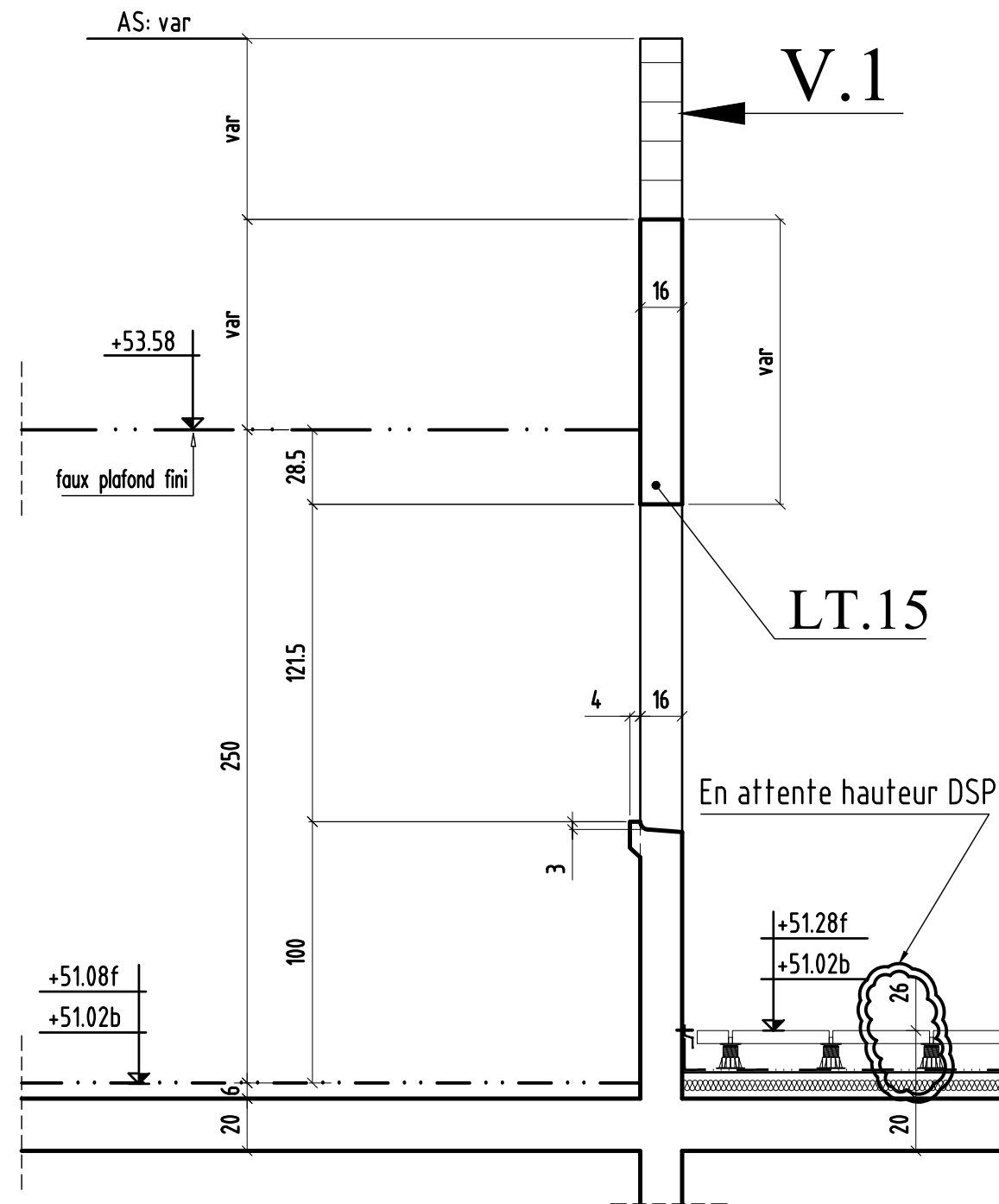


COUPE 4-4



0	MODIFICATIONS	A	AFFAIRE:bâtiment CO	Cahier CO-71
		B		

COUPE 5-5



	MODIFICATIONS	A	AFFAIRE:bâtiment CO	Cahier CO-71
0		B	Ech:1/25	Page 03