

NOTA: Bandes stériles hors lots G.Oeuvre
 *) voir plan canalisations (A1-Can) pour les attentes

VOIR PLANN N° : A1-Can - plan canalisations bt A1

VOIR PLANN N° : A1-11 - Coupes et détails

Charges et surcharges :

Logements :
 chape e=14cm
 G : = PP+200 kg/m² Q : = 150 kg/m²

*Hypothèse de calcul :

-Principe fondations :
 fondations superficielles encastrees de 40cm/TN dans le calcaire grossier non remanié

Taux de sol ELS Q=3.5bar
 =35.0 v/m²

Béton de classe XC2/XA2
 Béton C25/30 sauf indications contraires

Construction de 91 logements

Avenue Chauvin
 Saint-Ouen l'Aumône

PROJET :	INDICE :			
NUMERO :	INDICE :			
COFFRAGE :				
THEME : FONDATEMENTS				
Df: A1				
A1-01 D				
HYPOTHESES DE LETTRES :				
REFERENCES DE CHARGES :				
INDICE :	DATE :	MODIFICATIONS :	CAUCU :	COFFRAGE :
A	04.03.2019	PREMIERE DEFINITION	R1	H11
B	04.04.2019	MAISE F.A.O.C.F. SUPPLEMENTAIRE	R2	H11
C	23.04.2019	MAISE F.A.O.C.F. SUPPLEMENTAIRE USA MARC & RETOURN. ARCHI	R3	H11
D	21.05.2019	MAISE F.A.O.C.F. MODIF. FORTIF. ENTREE	R4	H11
MAITRE D'OUVRAGE :				
SNC ALPINE COCIDEUR DP				
ARCHITECTE :				
VERITAS				
BUREAU DE CONSOLE :				
VERITAS				
ENTREPRISE GROS OUVRIER :				
CFPB				

NOTA: Bandes stériles hors lots G.Oeuvre

Charges et surcharges :

logements :

chape e=14cm

G := PP+200 kg/m² Q := 150 kg/m²

*Hypothèse de calcul :

-Principe fondations :

fondations superficielles encastrées de 40cm/TN dans le calcaire grossier non remanié

Taux de sol ELS Q=3.5bar
=35.0 t/m²

Béton de classe XC2/XA2

Béton C25/30 sauf indications contraires

Construction de 91 logements

Avenue Chauvin

Saint-Ouen l'aumône

PLAN : TYPE : NUMERO : INDICE :
COFFRAGE : COUPES ET DETAILS FONDATIONS **A1-11 C**
bt: A1

HYPOTHESES DE L'ETUDE

REPERAGE DE CHARGES:

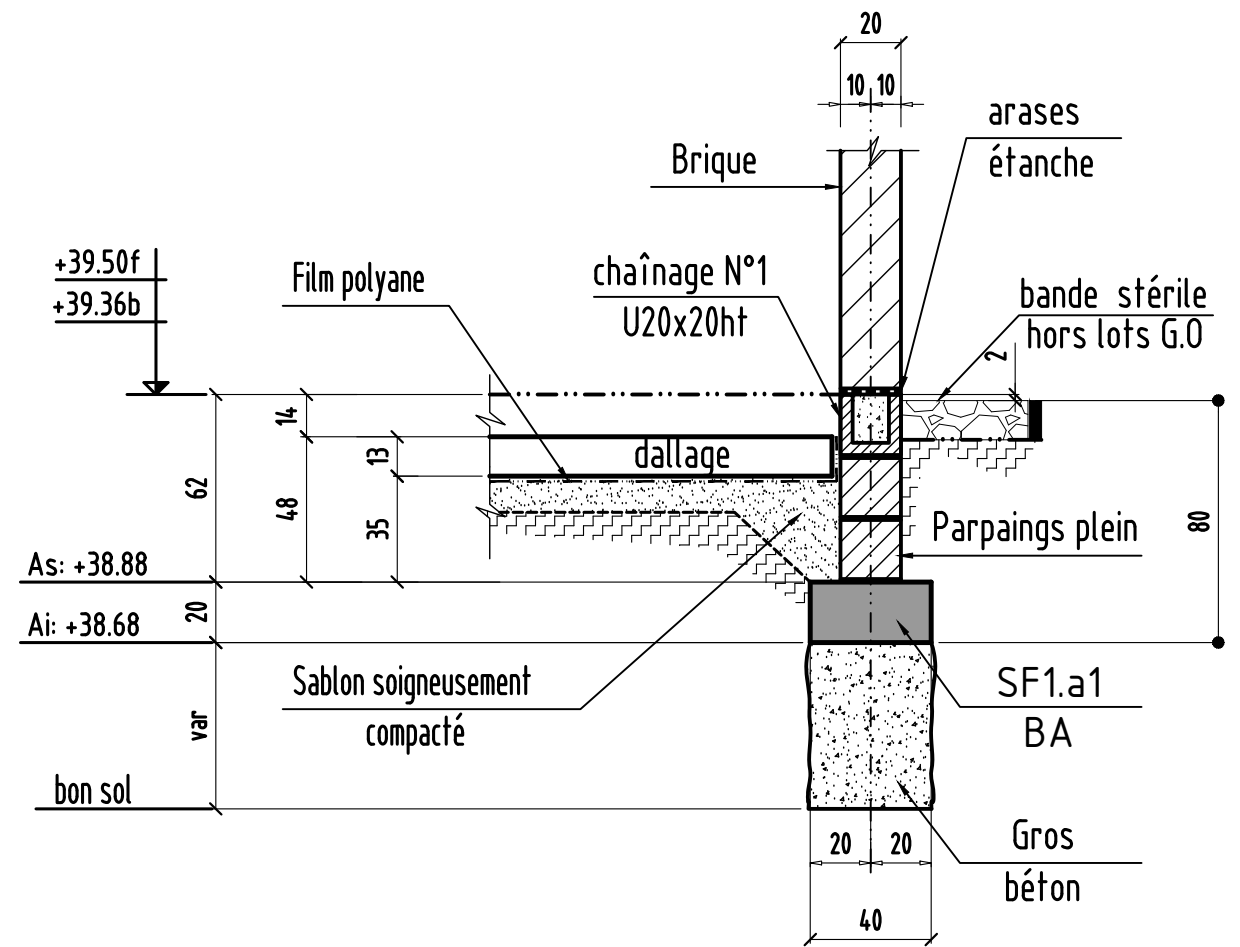
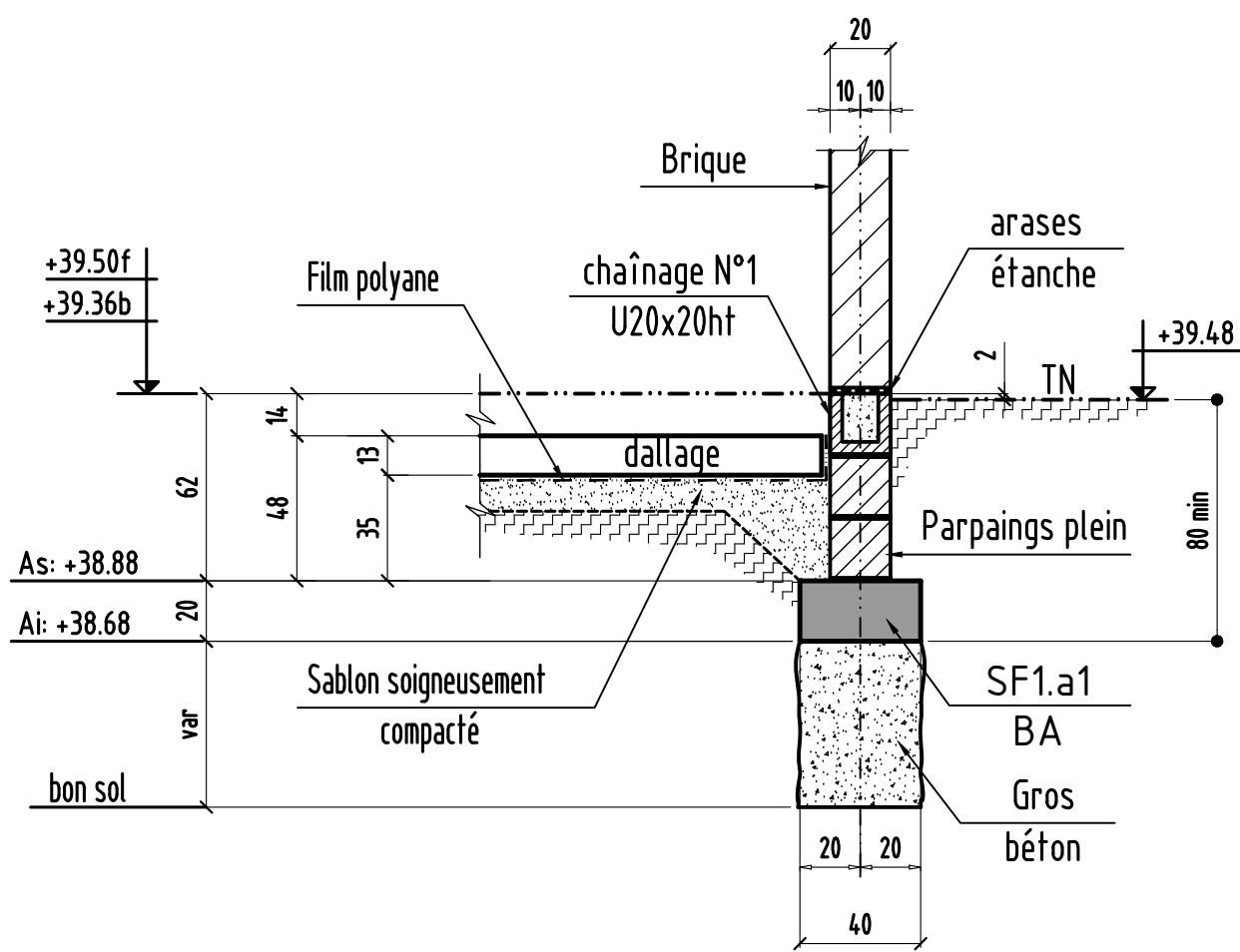
INDICE	DATE	MODIFICATIONS	CALCUL	COFFRAGE
Ø	18.03.2019	PREMIERE DIFFUSION	R.J	H.M
A	02.04.2019	MISE A JOUR SUIVANT PLAN COFFRAGE	R.J	H.M
B	04.04.2019	MISE A JOUR PAGES: 04-05	R.J	H.M
C	23.04.2019	MISE A JOUR SUIVANT VISA MOE & RETOUR ARCHI	R.J	H.M

MAITRE D'OUVRAGE	SNC ALTAREA COGEDIM IDF	8, Avenue Delcassé - 75008 PARIS - Tél: 01.56.26.24.00
ARCHITECTE	ARCHIKUBIK	Calle Luis Antunez 6 - 08006 BARCELONA - TEL : +34.93.415.27.62
BUREAU DE CONTROLE	VERITAS	5, Boulevard Pourtout - 92563 RUEIL MALMAISON - Tél: 01.47.52.45.69
ENTREPRISE GROS OEUVRE	CFPB	10, Rue des Vieilles Vignes - 77183 CROISSY BEAUBOURG - Tél: 01.60.37.01.36

principe de fondations

Coupe type

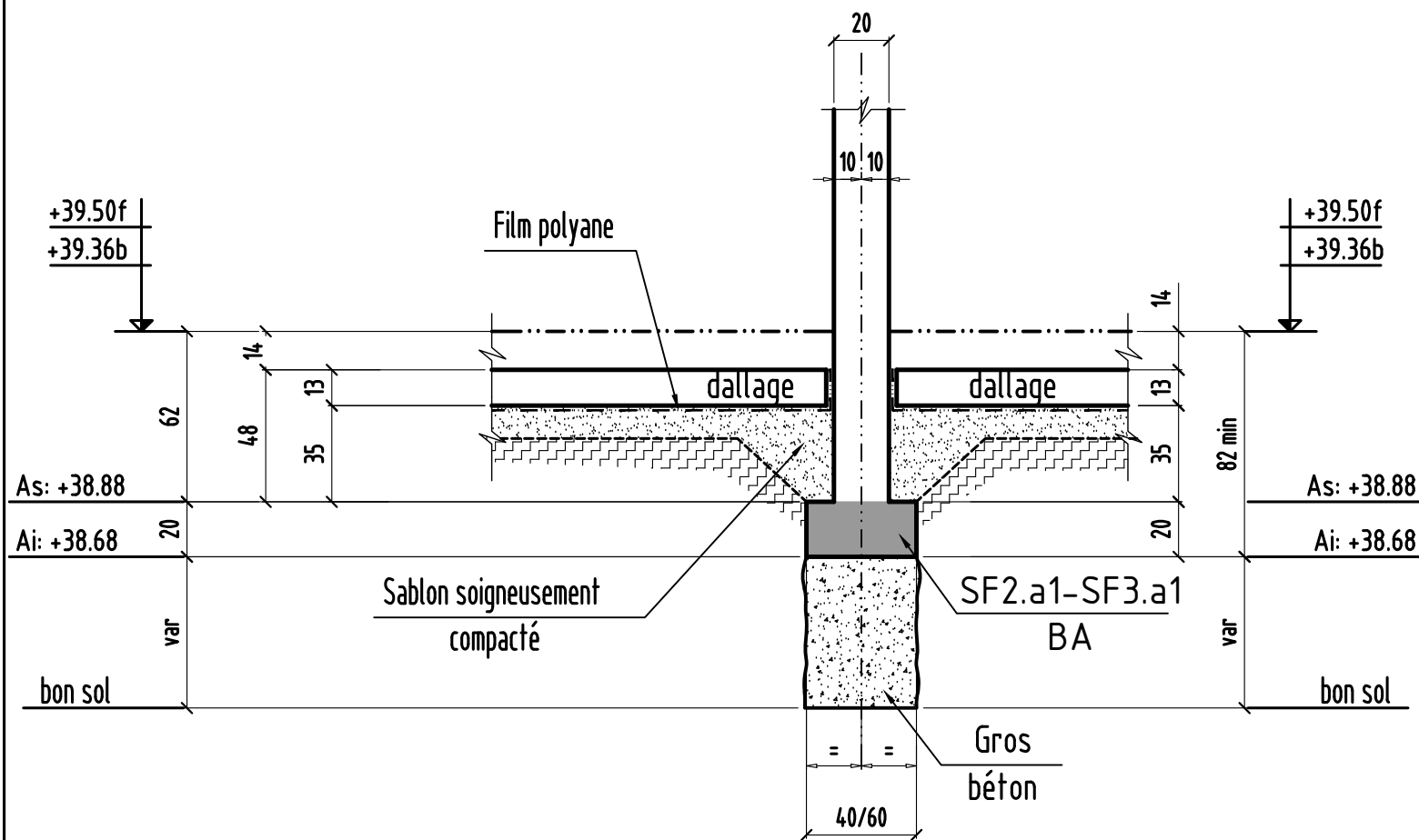
semelles filantes ext



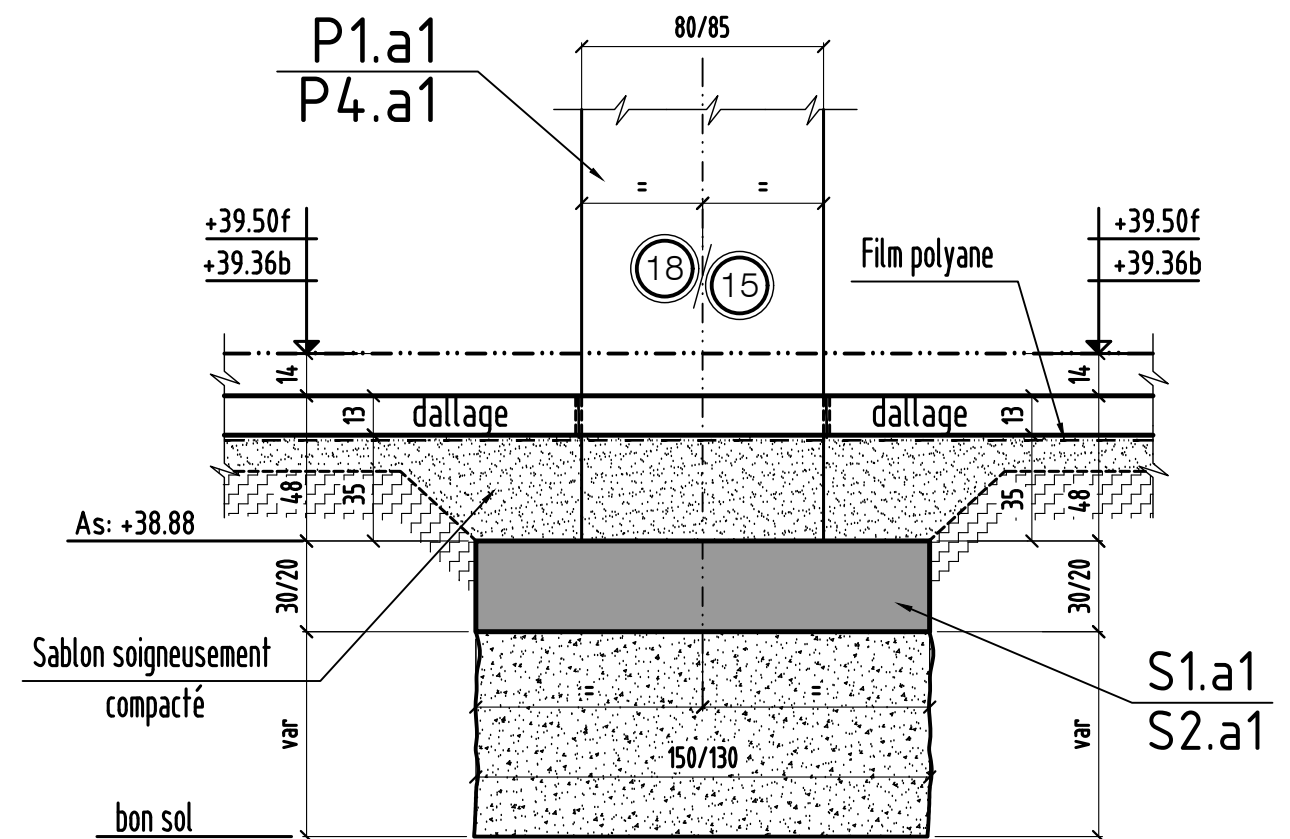
principe de fondations

Coupe type

semelles filantes int

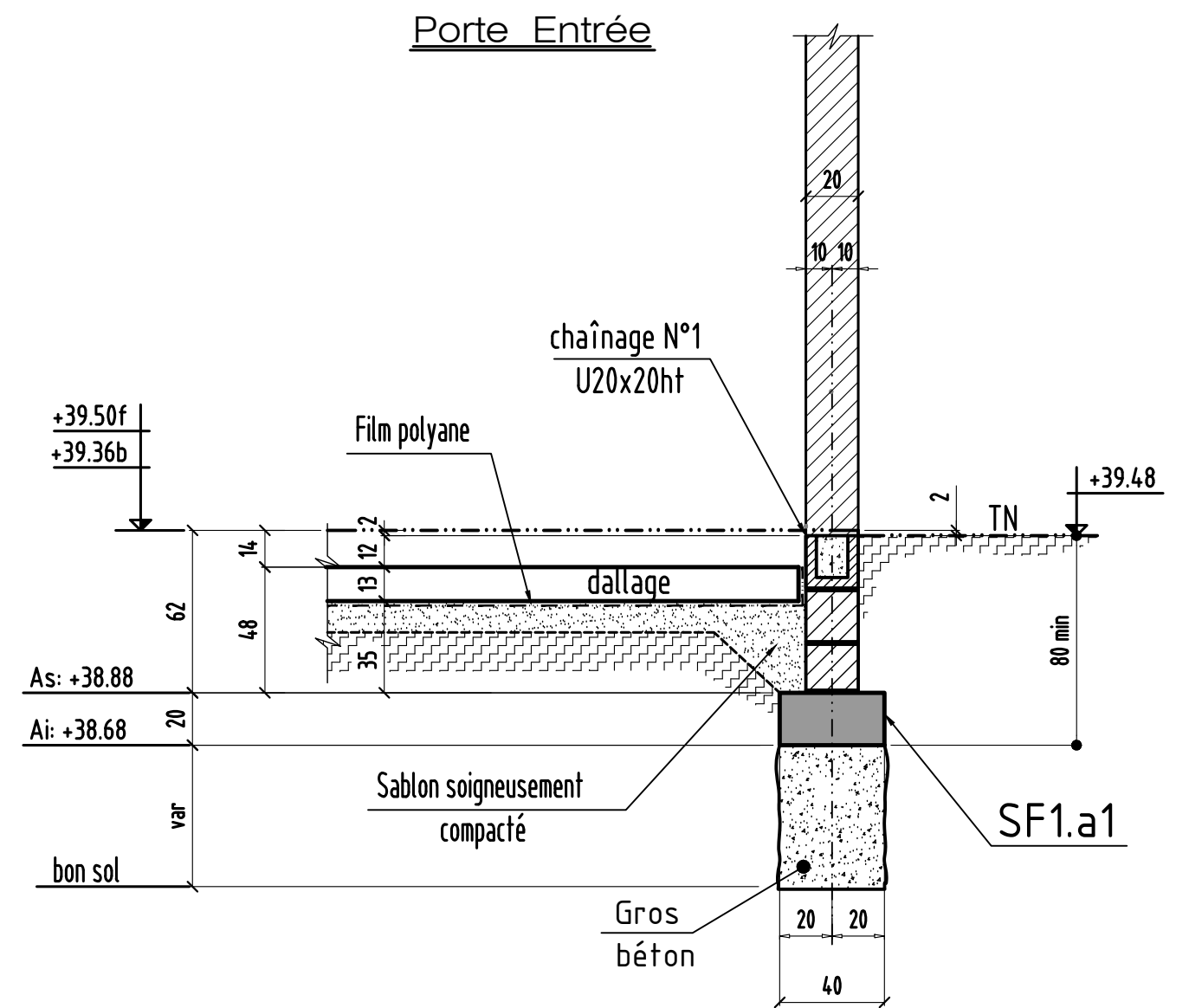
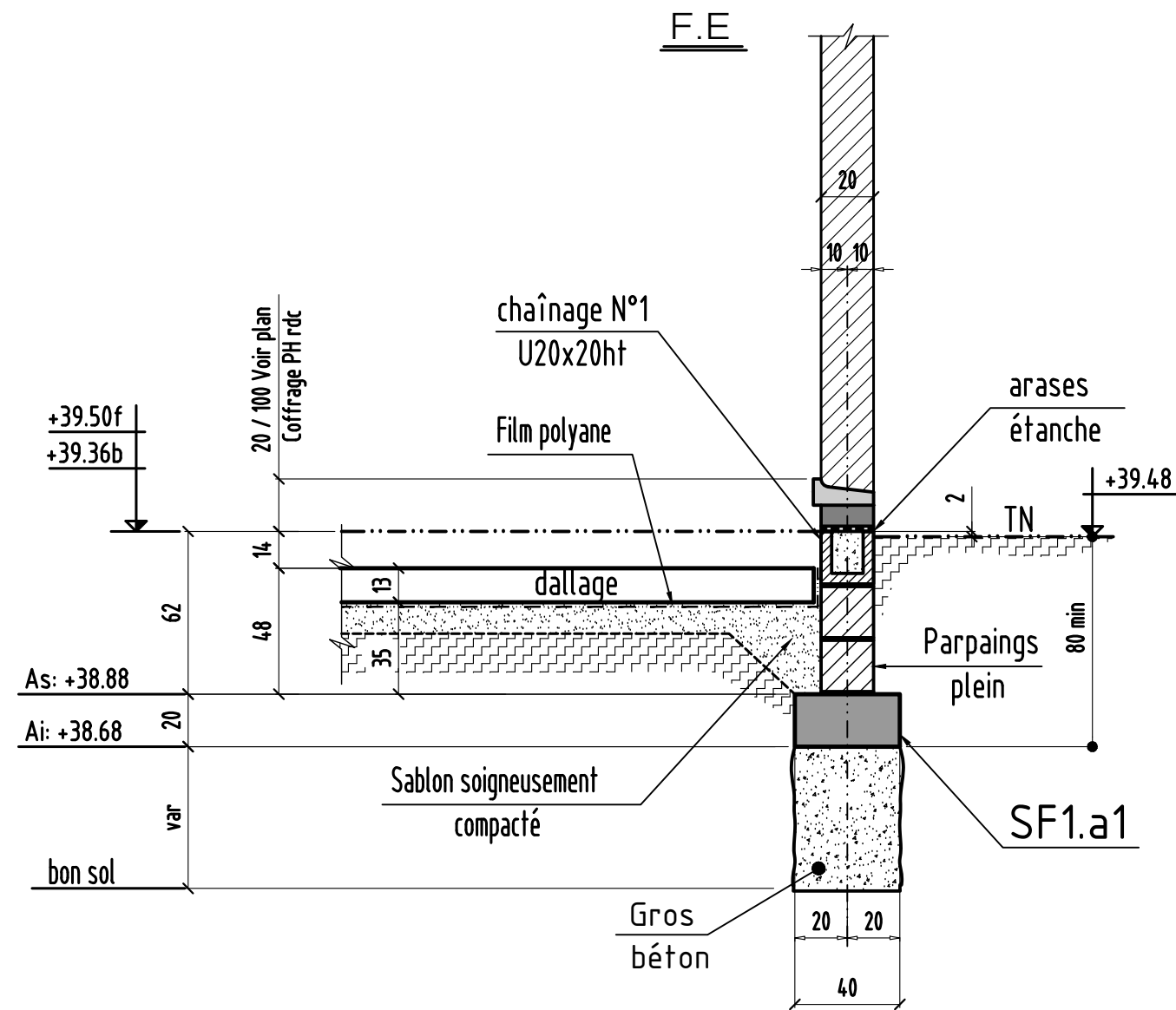


Coupe Sur semelles isolés

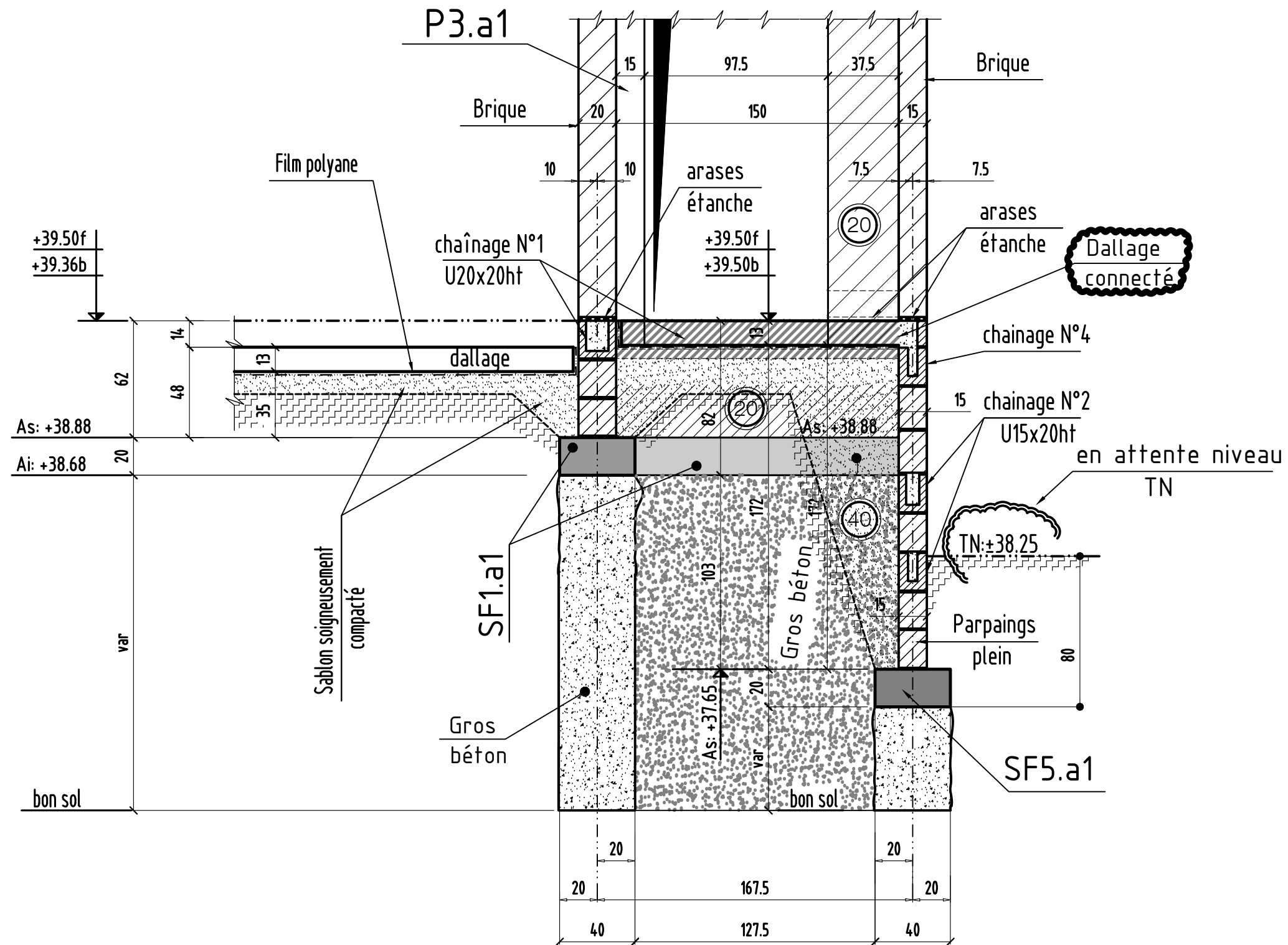


Coupe A-A

Coupe B-B

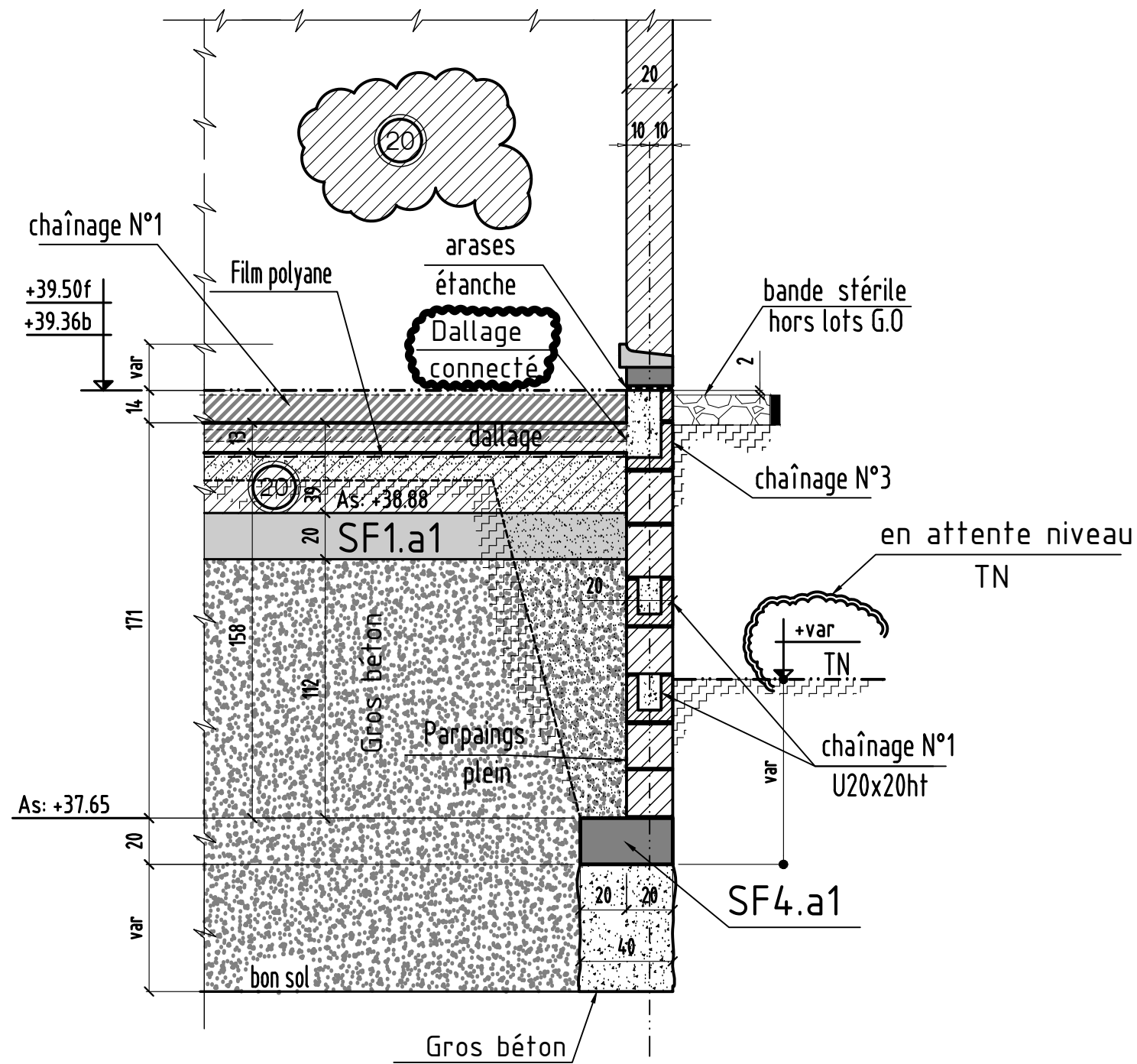


Coupe C-C



0	MODIFICATIONS	A	AFFAIRE:bâtiment A1	Cahier: A1-11
		B	Ech:1/25	Page 04

Coupe D-D



Coupe E-E

