



NOTA: Bandes stériles hors lots G.Oeuvre

Charges et surcharges :

logements :

chape e=6cm

G := PP+200 kg/m<sup>2</sup> Q := 150 kg/m<sup>2</sup>

Balcons:(calssique)

G := PP Q := 350 kg/m<sup>2</sup>

Balcons:(avec dalle sur plots)

G := PP+100 kg/m<sup>2</sup> Q := 350 kg/m<sup>2</sup>

Terrasse avec dalle sur plots

G := PP+100 kg/m<sup>2</sup> Q := 150 kg/m<sup>2</sup>

Dalle=20 cm

Hauteur=276 cm

# Construction de 91 logements

Avenue Chauvin

Saint-Ouen l'aumône

PLAN : TYPE : NUMERO : INDICE :  
**COFFRAGE :** **COUPES ET DETAILS RDC** **A1-21 C**  
**bt: A1**

HYPOTHESES DE L'ETUDE

REPERAGE DE CHARGES:

INDICE	DATE	MODIFICATIONS	CALCUL	COFFRAGE
Ø	25.04.2019	PREMIERE DIFFUSION	R.J	H.M
A	29.05.2019	MISE A JOUR SUIVANT VISA N°16 ET PLAN PLOMBIER IND B	R.J	H.M
B	11.06.2019	MISE A JOUR SUIVANT VISA MOE ET MODIF LES LINTEAUX N° LU.4, LU.5, LU.8 et LU.14 à LU.22 COMPLETEMENT EN BETON	R.J	H.M
C	17.07.2019	MODIF SUIVANT MISE A JOUR ESCALIER	R.J	H.M

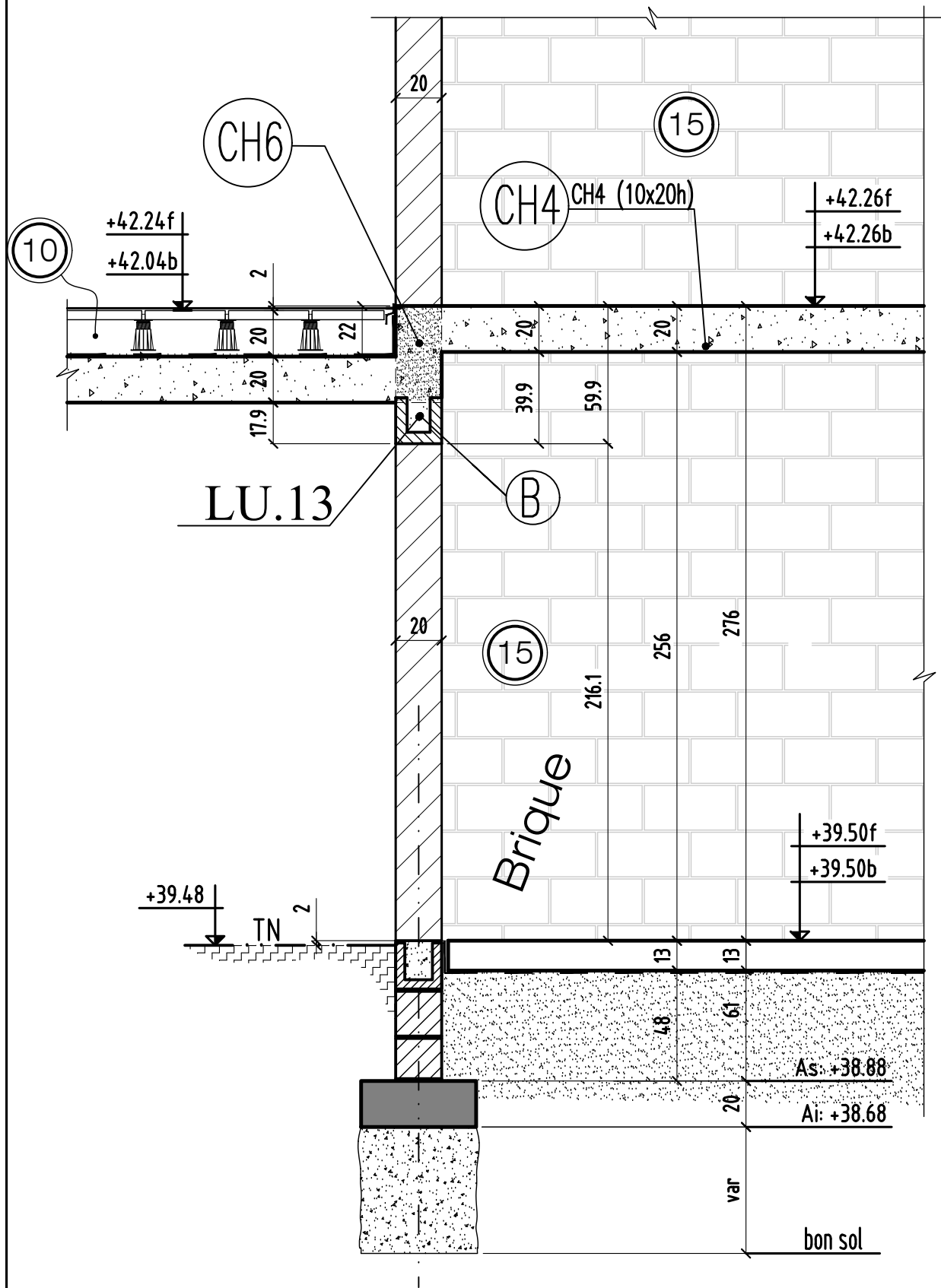
MAITRE D'OUVRAGE	SNC ALTAREA COGEDIM IDF	8, Avenue Delcassé - 75008 PARIS - Tél: 01.56.26.24.00
ARCHITECTE	ARCHIKUBIK	Calle Luis Antunez 6 - 08006 BARCELONA - TEL : +34.93.415.27.62
BUREAU DE CONTROLE	VERITAS	5, Boulevard Pourtout - 92563 RUEIL MALMAISON - Tél: 01.47.52.45.69
ENTREPRISE GROS OEUVRE	CFPB	10, Rue des Vieilles Vignes - 77183 CROISSY BEAUBOURG - Tél: 01.60.37.01.36





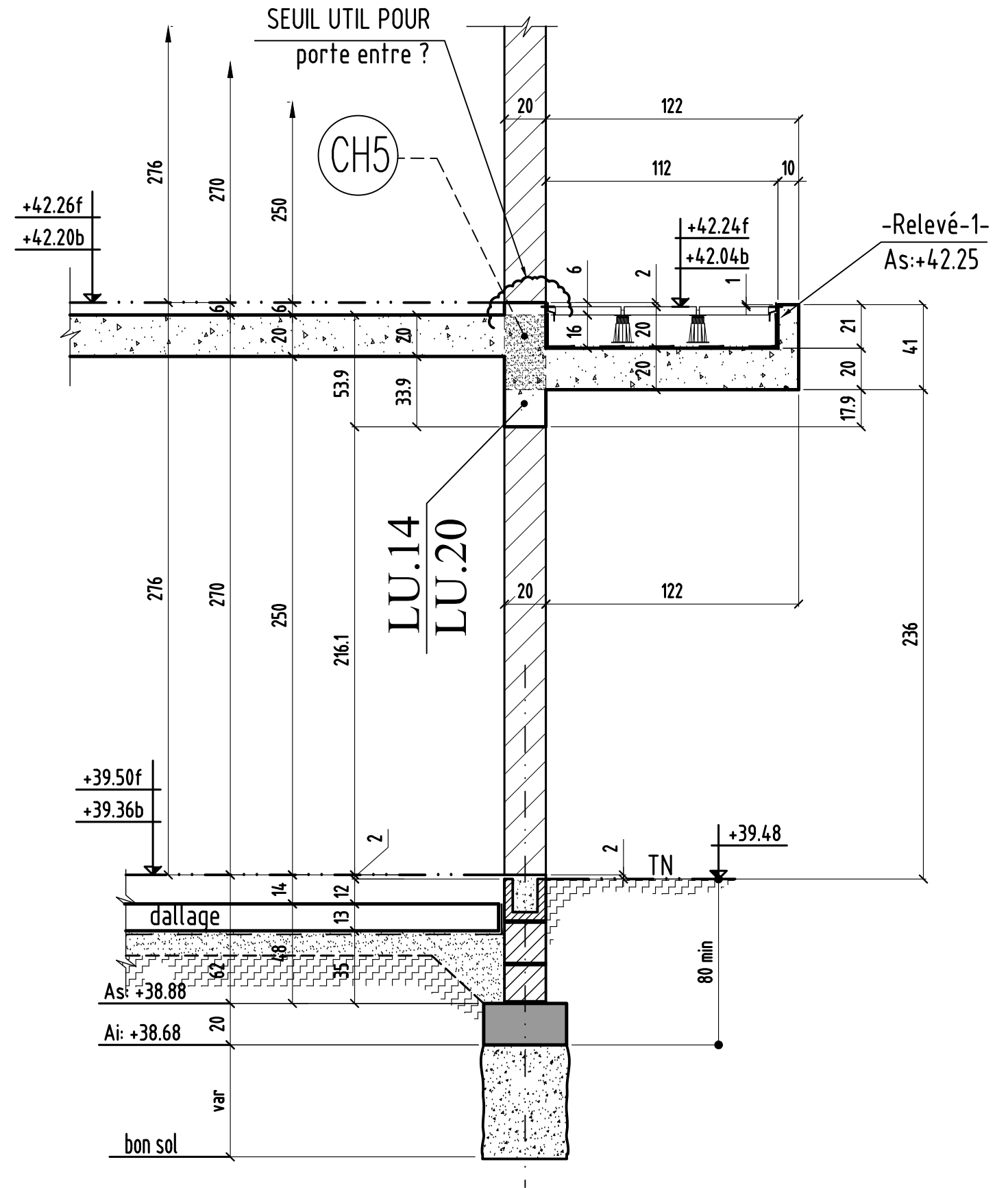


### COUPE 7-7



### COUPE 8-8

#### Porte Entrée



coupe 7-7 & 8-8

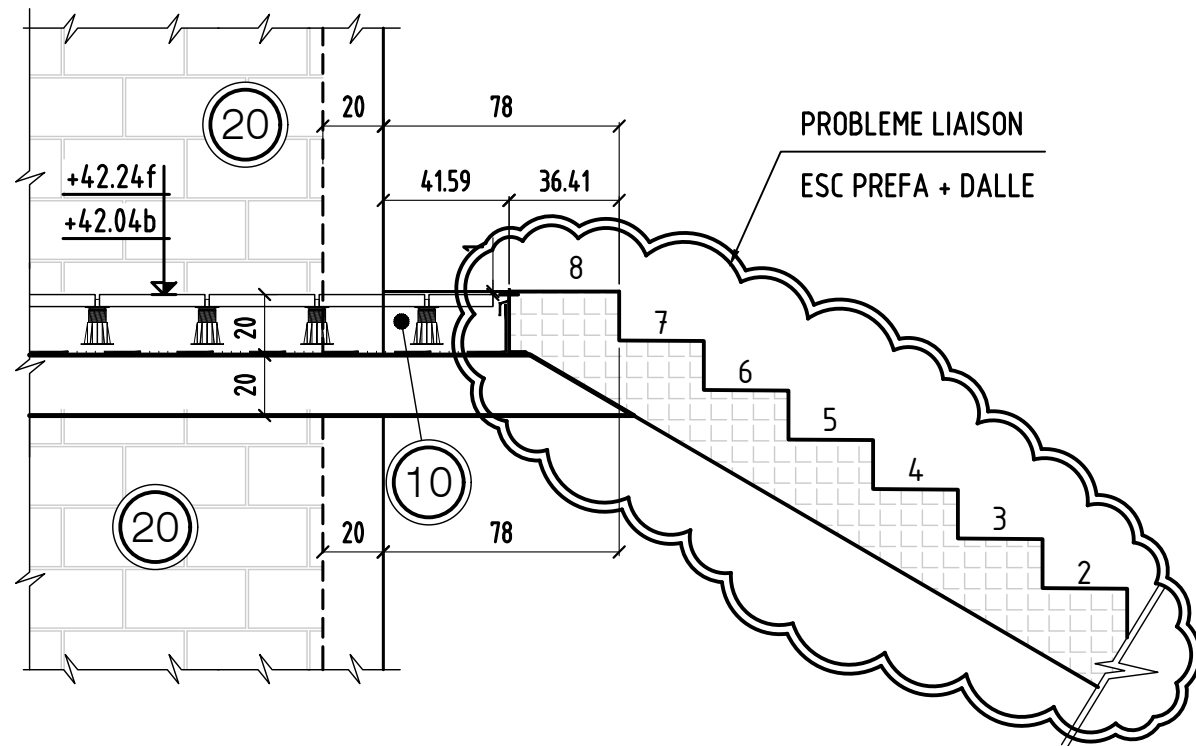
0	MODIFICATIONS	A	AFFAIRE:bâtiment A1	Cahier A1-21
		B	Ech:1/25	Page 04



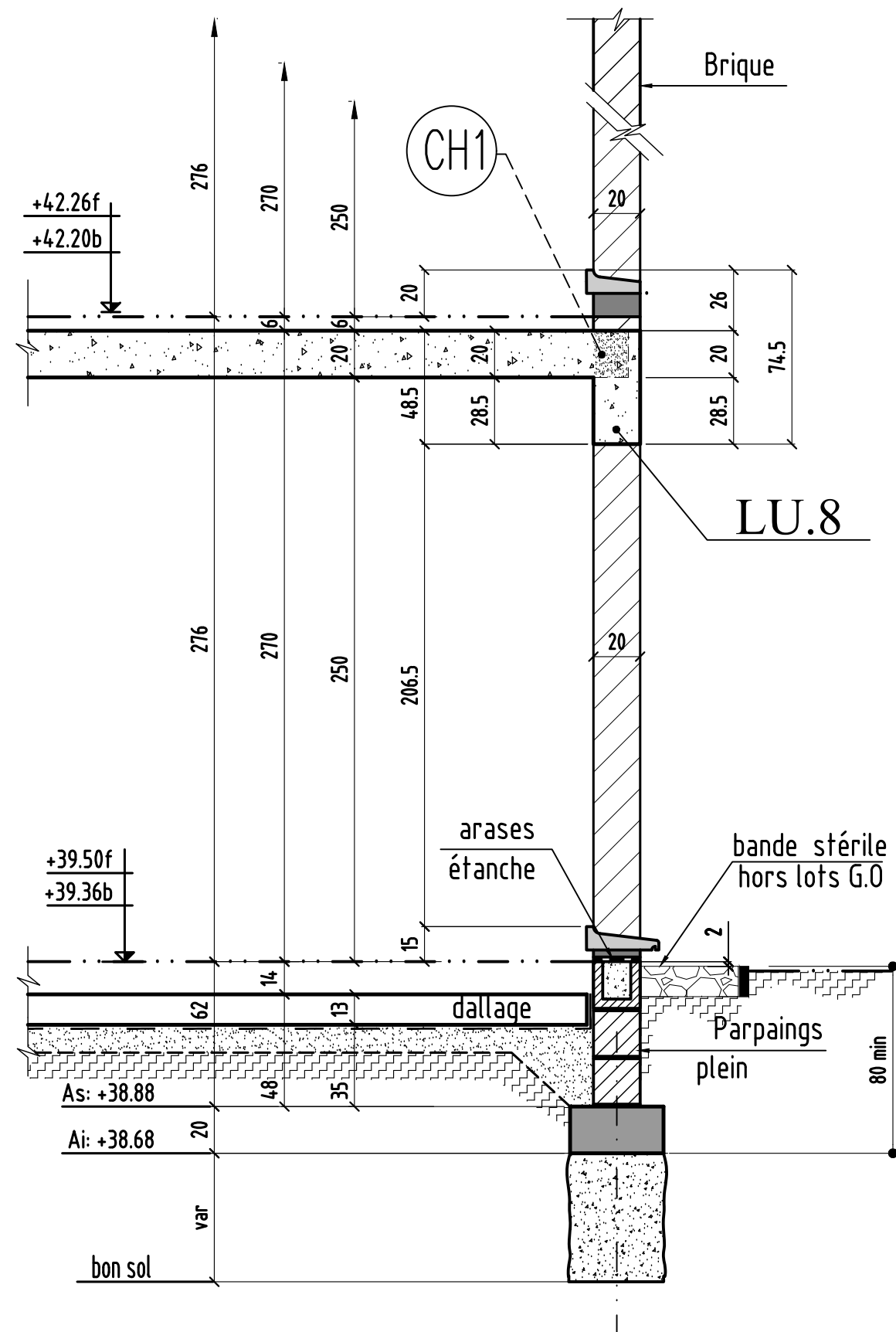




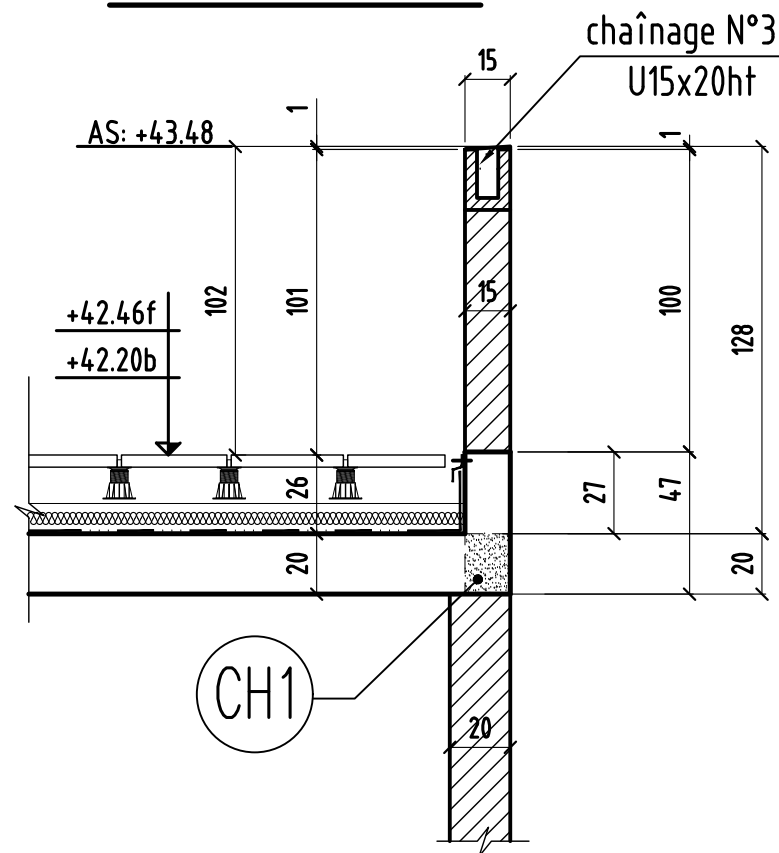
### COUPE 13-13



### COUPE 14-14



### COUPE A-A

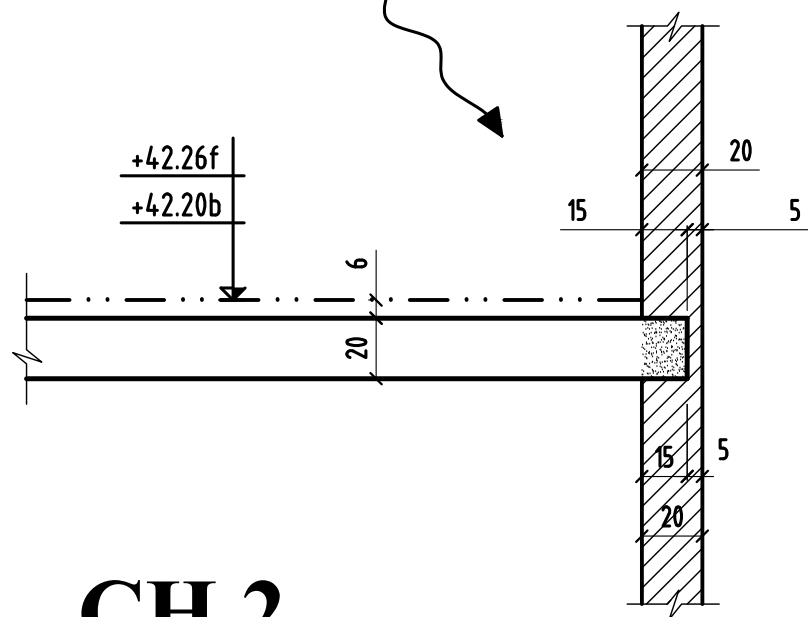


## COUPE TYPE

B<sup>T</sup>A1

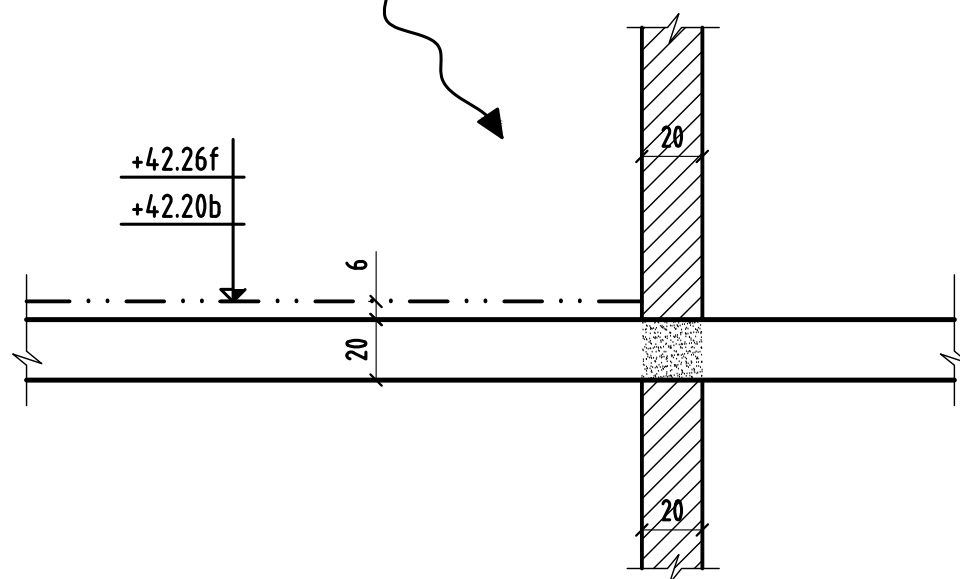
### CH 1

(15x20h)



### CH 2

(20x20h)

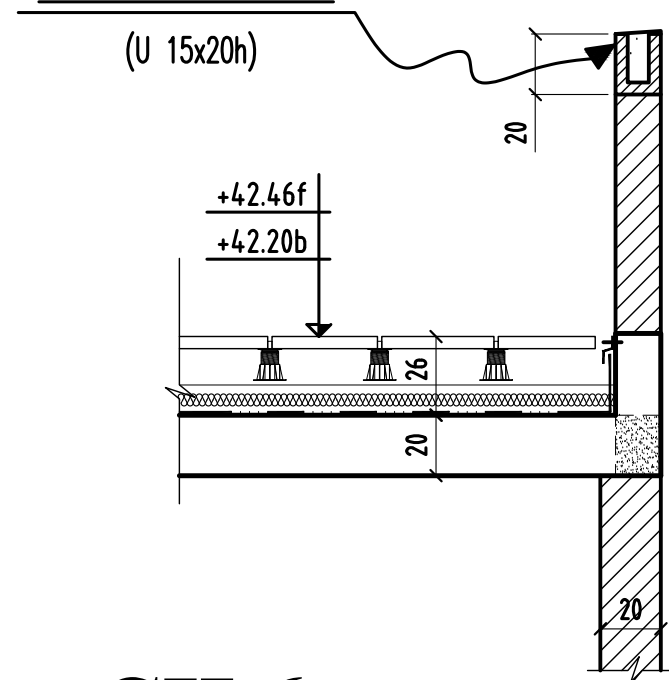


## COUPE TYPE

B<sup>T</sup>A1

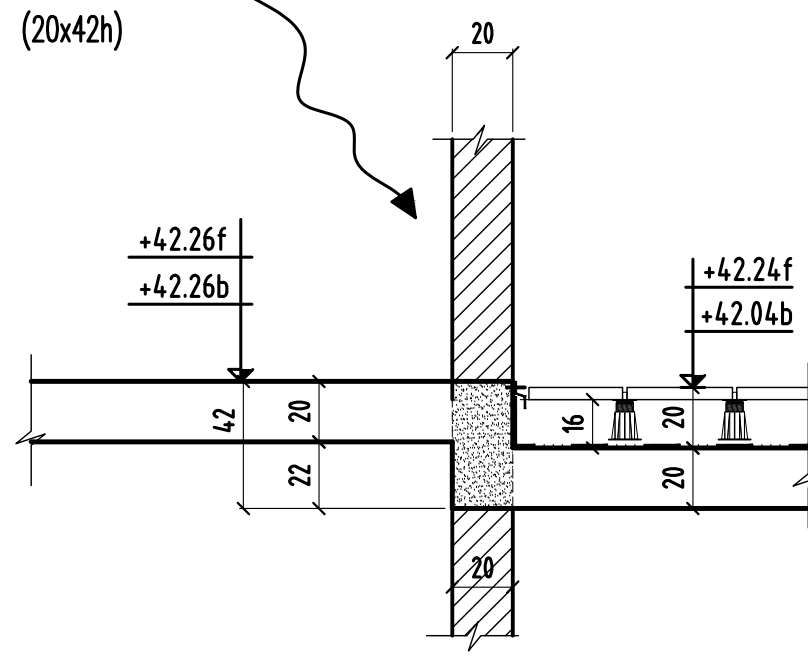
### CH 3

(U 15x20h)



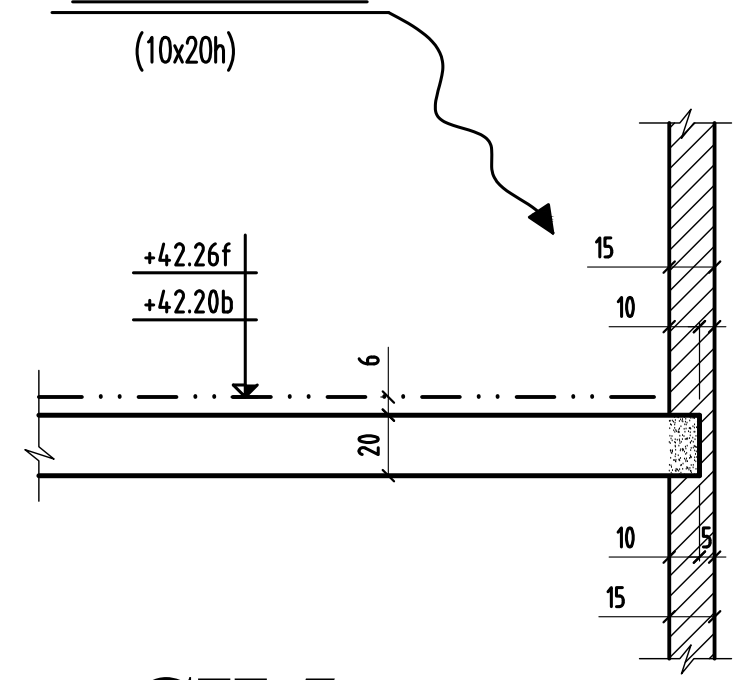
### CH 6

(20x42h)



### CH 4

(10x20h)



### CH 5

(20x36h)

