

NOTA: Bandes stériles hors lots G.Oeuvre
 *) voir plan canalisations (C2-Can) pour les attentes

VOIR PLAN N° : A2-Can - plan canalisations bt A2
 VOIR PLAN N° : A2-11 - Coupes et détails

Charges et surcharges :
logements :
 chape e=14cm
 G : = PP+200 kg/m² Q : = 150 kg/m²

***Hypothèse de calcul :**
 -Principe fondations :
 fondations superficielles encastées de 40cm/TN dans le calcaire grossier non remanié

Taux de sol ELS Q=3.5bar
 =35.0 t/m²

Béton de classe XC2/XA2
 Béton C25/30 sauf indications contraires

Charges et surcharges :
logements :
 chape e=14cm
 G : = PP+200 kg/m² Q : = 150 kg/m²

Construction de 91 logements
 Avenue Chauvin
 Saint-Ouen l'Aumône

PLAN : **COFFRAGE :** **FONDACTIONS** **A2-01 B**
 bt: A2

HYPOTHESES DE L'ETUDE _____
 REPERAGE DE CHARGES: _____

INDICE	DATE	MODIFICATIONS	CALCUL	COFFRAGE
Ø	13.02.2019	PREMIERE DIFFUSION	R.J	H.M
A	02.04.2019	MISE A JOUR RADISSEUR	R.J	H.M
B	23.05.2019	MISE A JOUR SUivant VISA MOE & RETOUR ARCHI	R.J	H.M

Construction de 91 logements

Avenue Chauvin
Saint-Ouen l'aumône

NOTA: Bandes stériles hors lots G.Oeuvre

Charges et surcharges :

logements :

chape e=14cm

G := PP+200 kg/m² Q := 150 kg/m²

*Hypothèse de calcul :

-Principe fondations :

fondations superficielles encastrées de 40cm/TN dans le calcaire grossier non remanié

Taux de sol ELS Q=3.5bar
=35.0 t/m²

Béton de classe XC2/XA2

Béton C25/30 sauf indications contraires

PLAN : TYPE : NUMERO : INDICE :
COFFRAGE : COUPES ET DETAILS FONDATIONS **A2-11 B**
bt: A2

HYPOTHESES DE L'ETUDE

REPERAGE DE CHARGES:

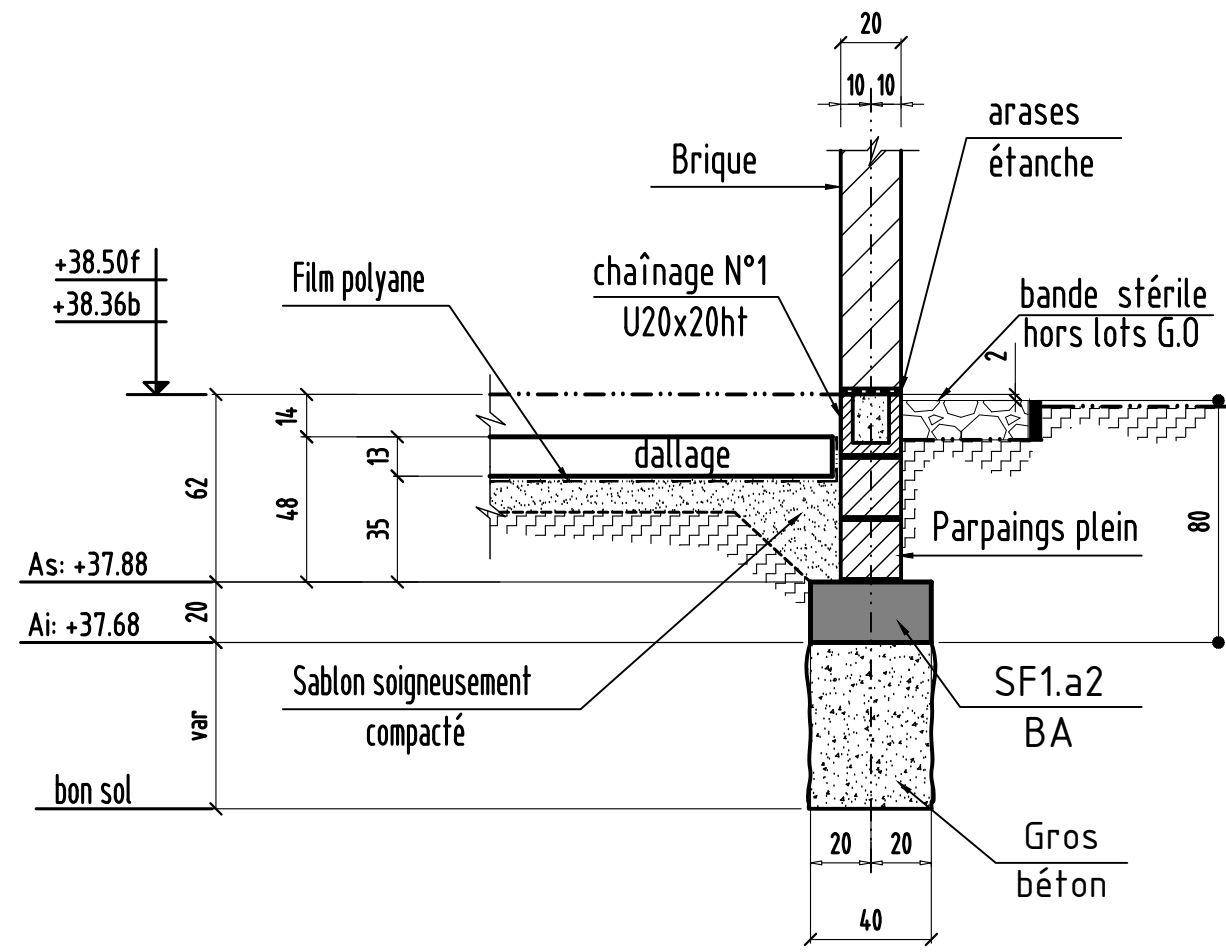
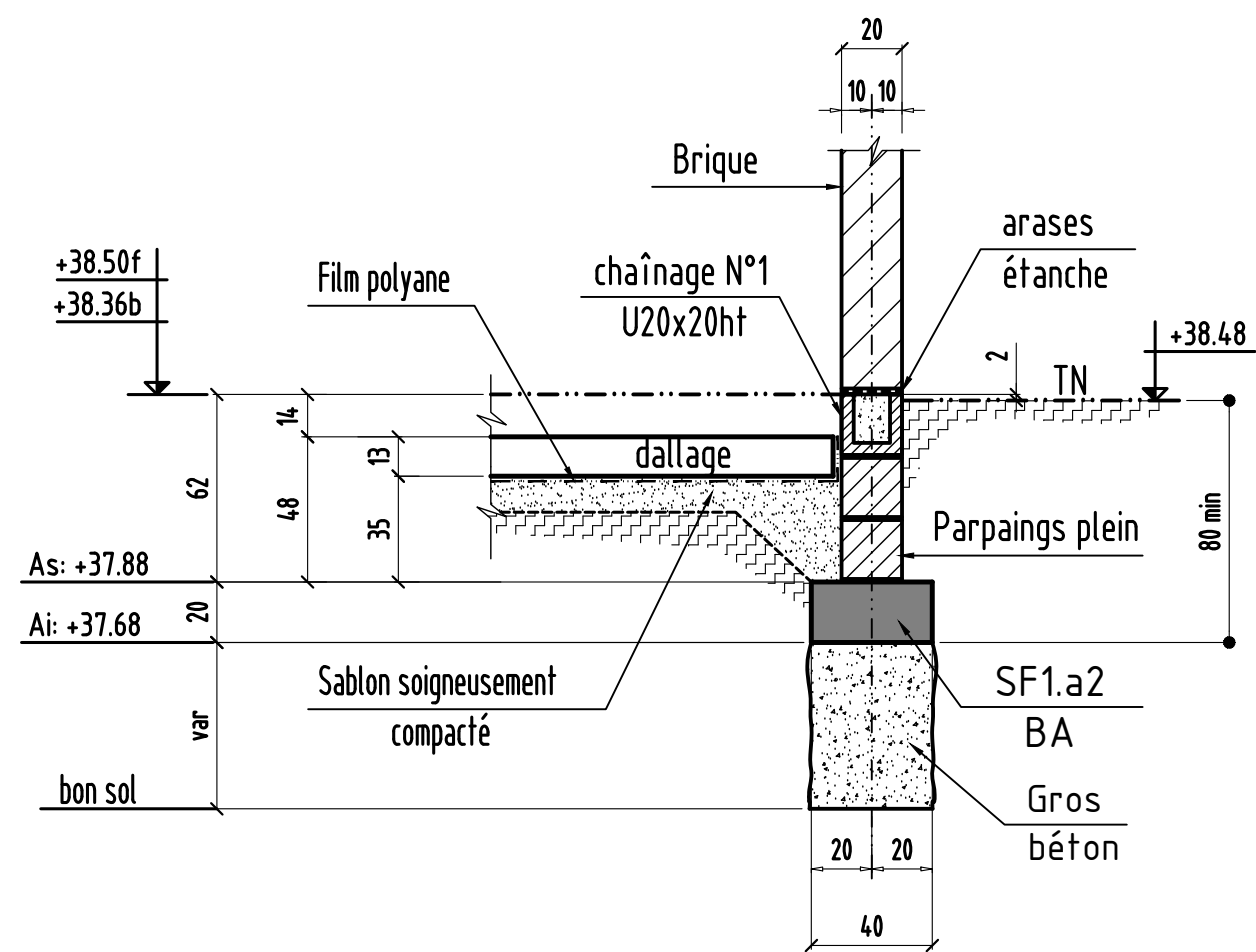
INDICE	DATE	MODIFICATIONS	CALCUL	COFFRAGE
Ø	13.02.2019	PREMIERE DIFFUSION	R.J	H.M
A	02.04.2019	MISE A JOUR SUIVANT PLAN COFFRAGE	R.J	H.M
B	23.05.2019	MISE A JOUR SUIVANT VISA MOE & RETOUR ARCHI	R.J	H.M

MAITRE D'OUVRAGE	SNC ALTAREA COGEDIM IDF	8, Avenue Delcassé - 75008 PARIS - Tél: 01.56.26.24.00
ARCHITECTE	ARCHIKUBIK	Calle Luis Antunez 6 - 08006 BARCELONA - TEL : +34.93.415.27.62
BUREAU DE CONTROLE	VERITAS	5, Boulevard Pourtout - 92563 RUEIL MALMAISON - Tél: 01.47.52.45.69
ENTREPRISE GROS OEUVRE	CFPB	10, Rue des Vieilles Vignes - 77183 CROISSY BEAUBOURG - Tél: 01.60.37.01.36

principe de fondations

Coupe type

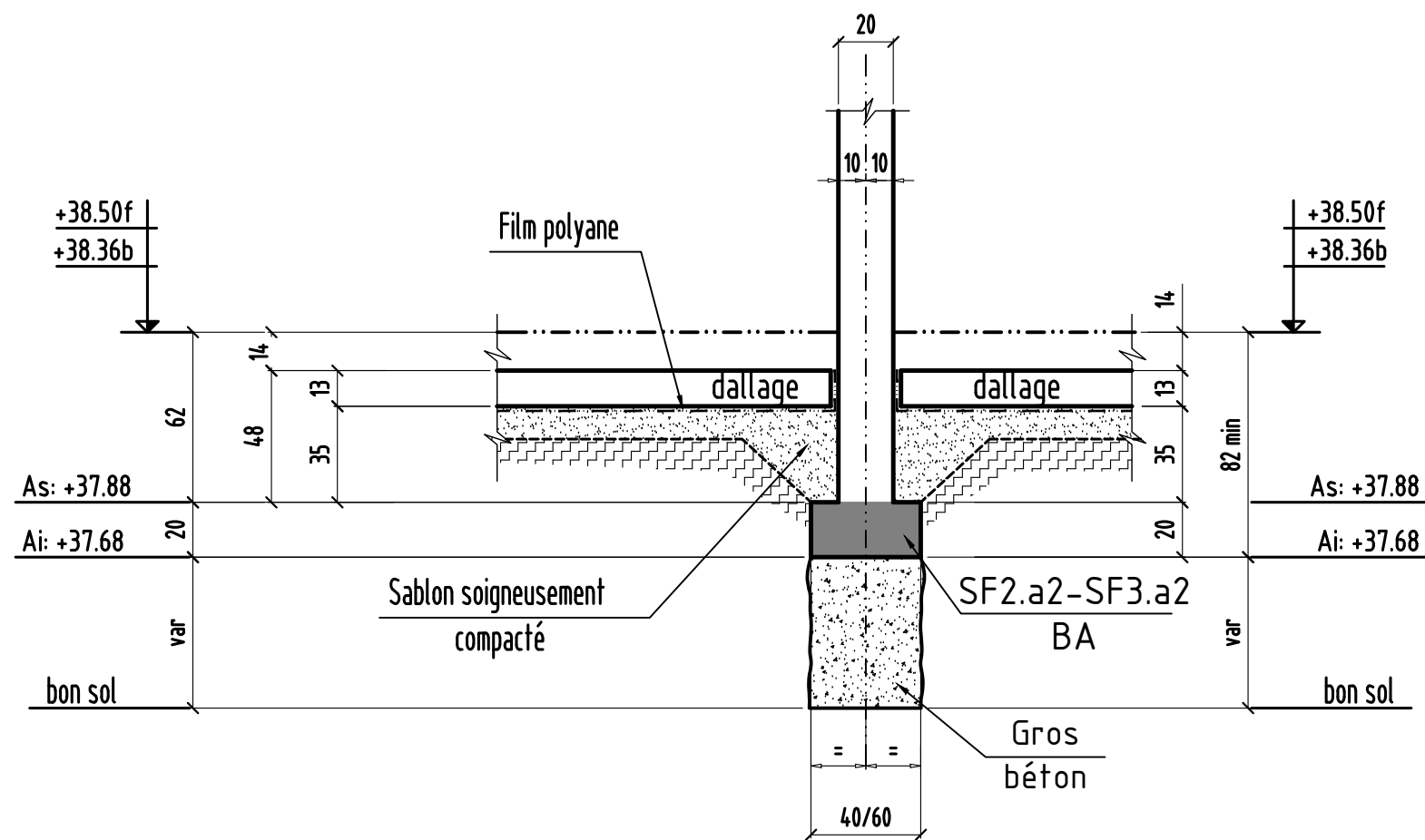
semelles filantes ext



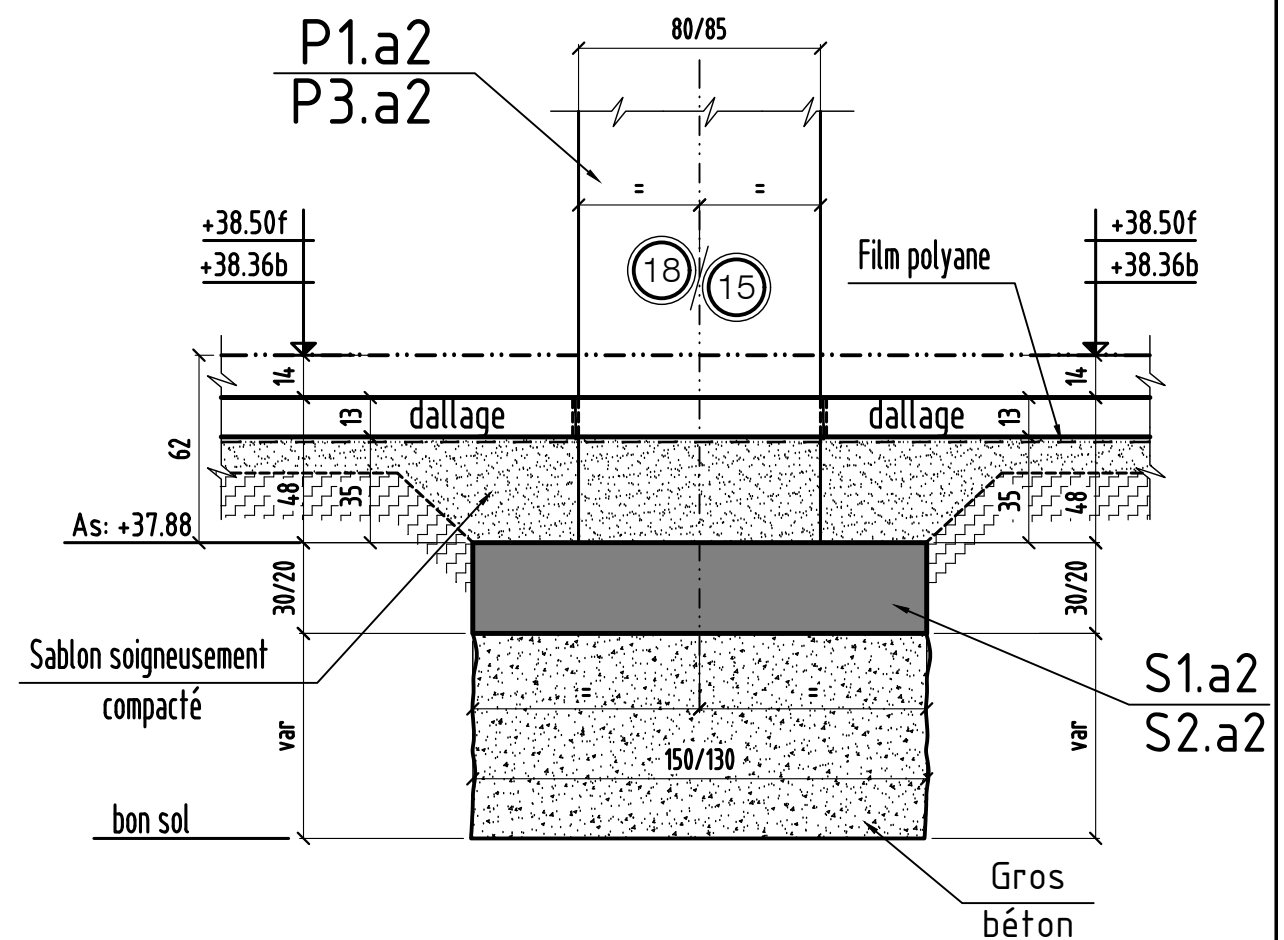
principe de fondations

Coupe type

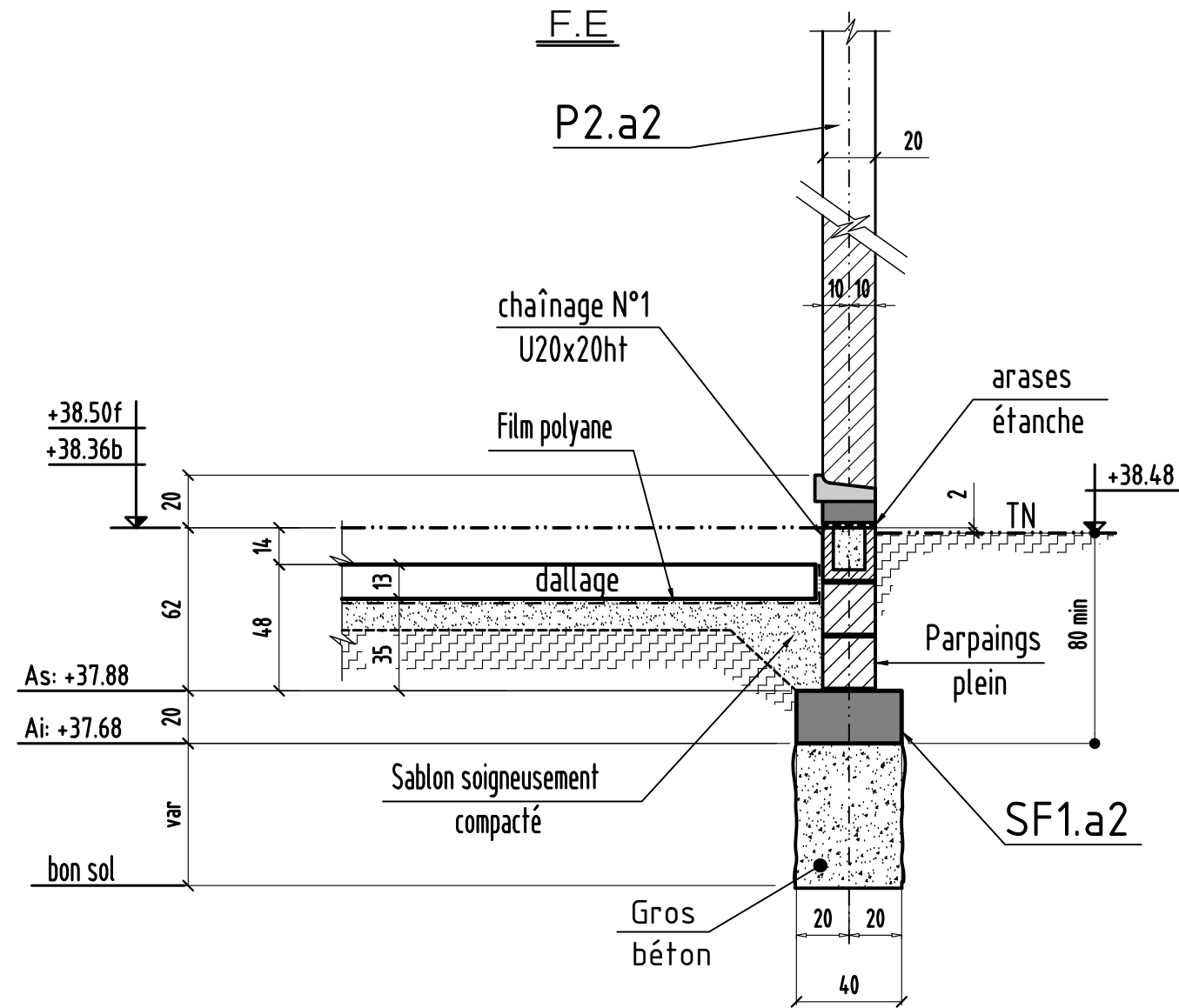
semelles filantes int



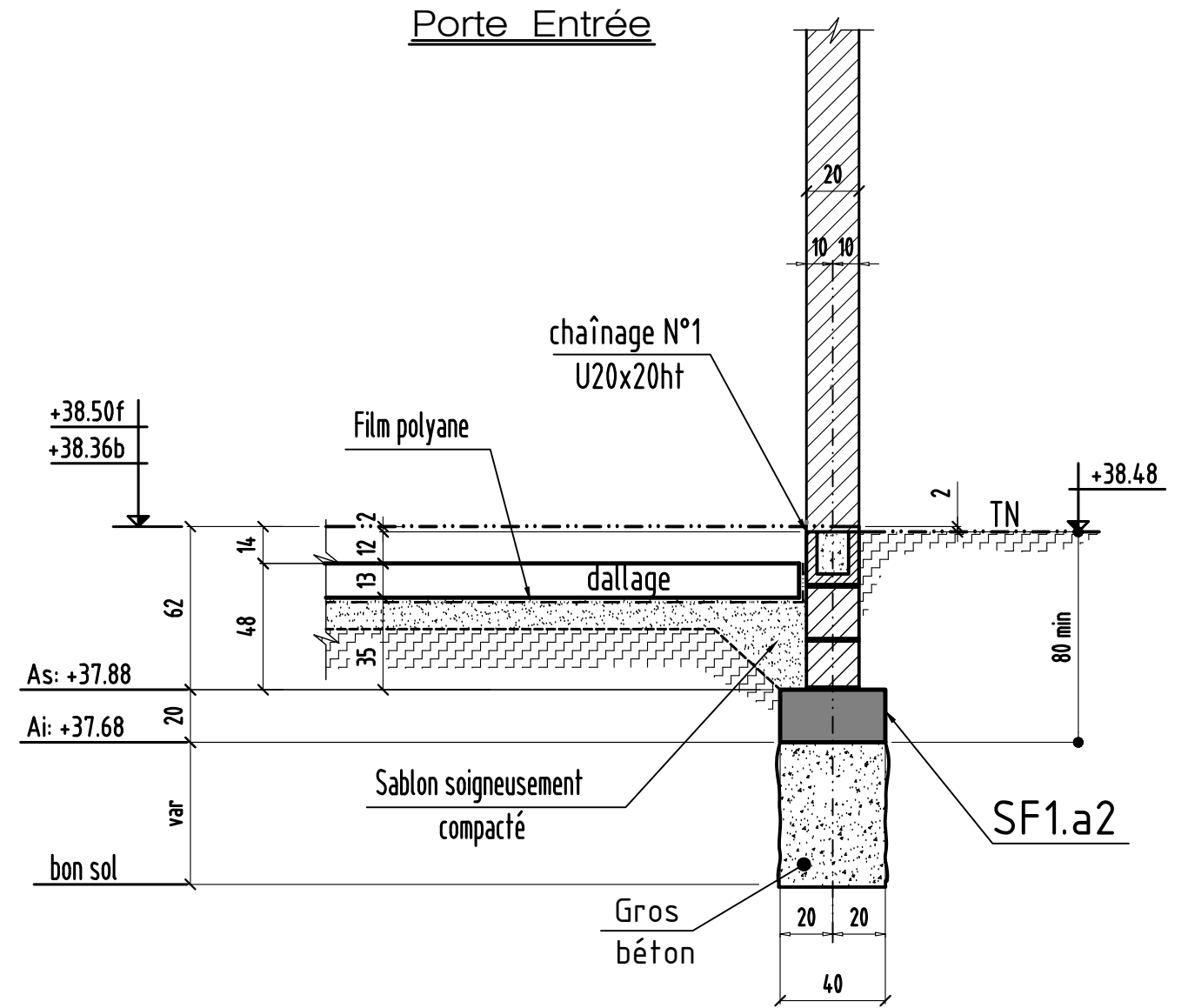
Coupe Sur semelles isolés



Coupe A-A

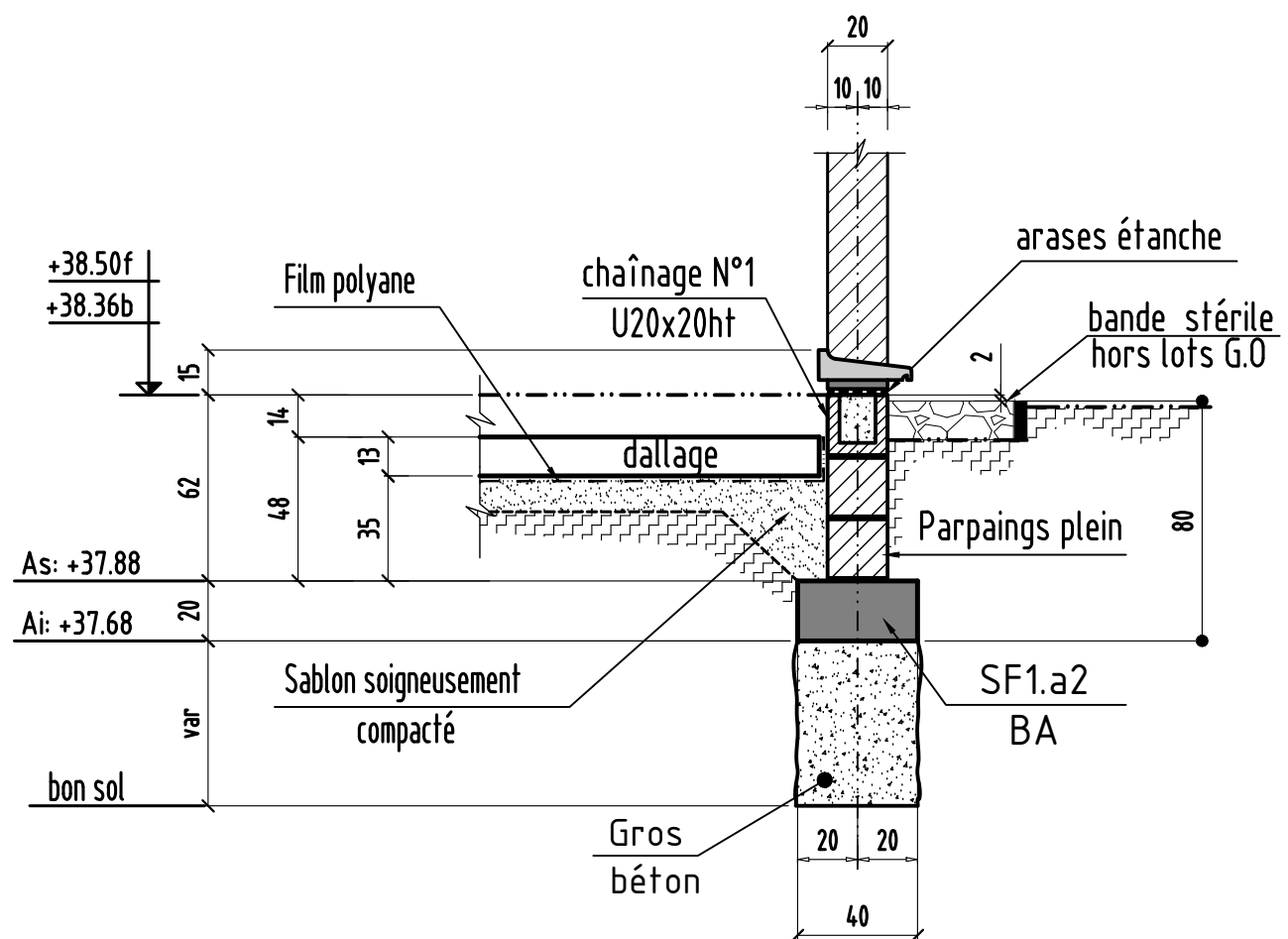


Coupe B-B

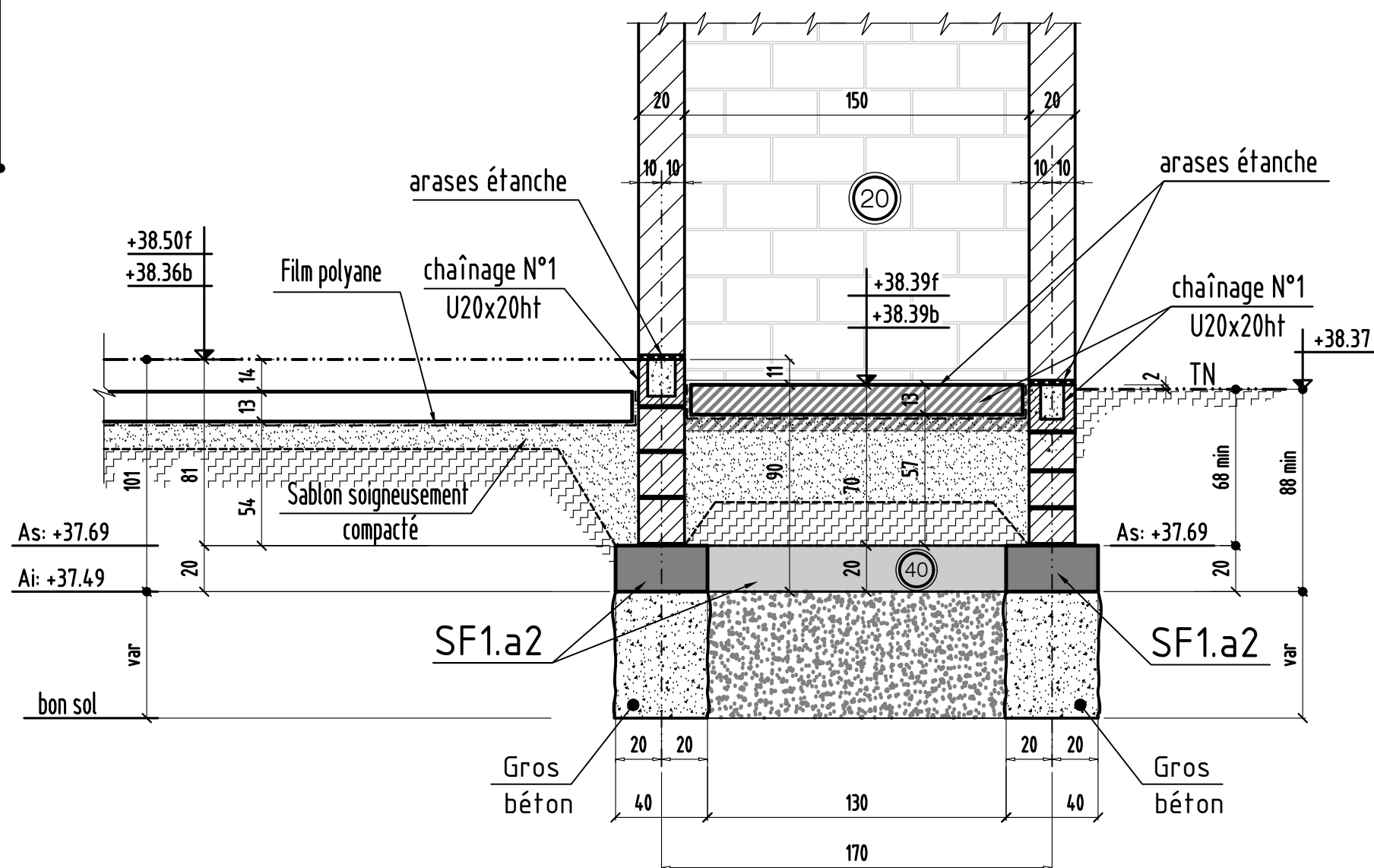


Coupe C-C

P.F

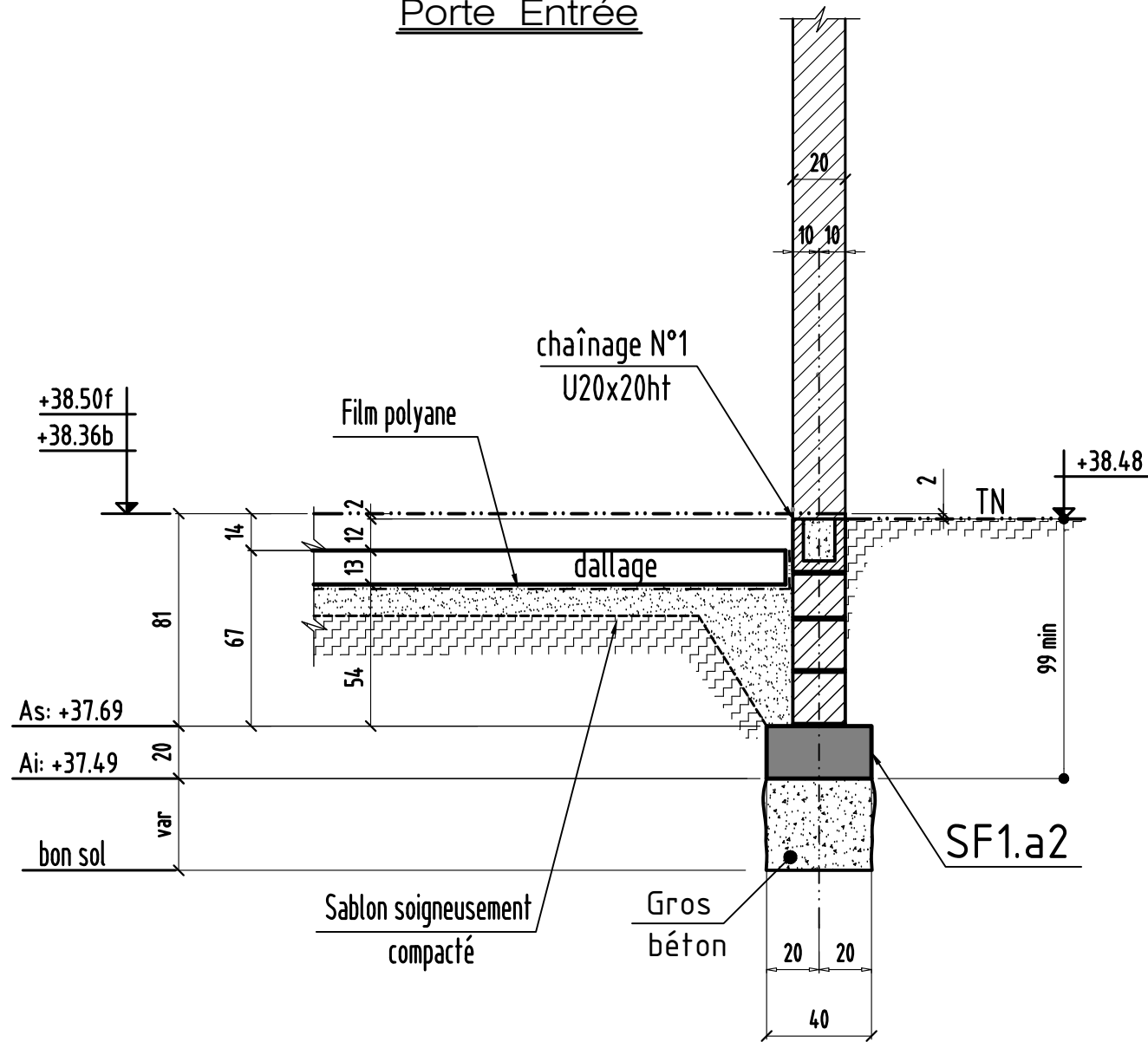


Coupe D-D

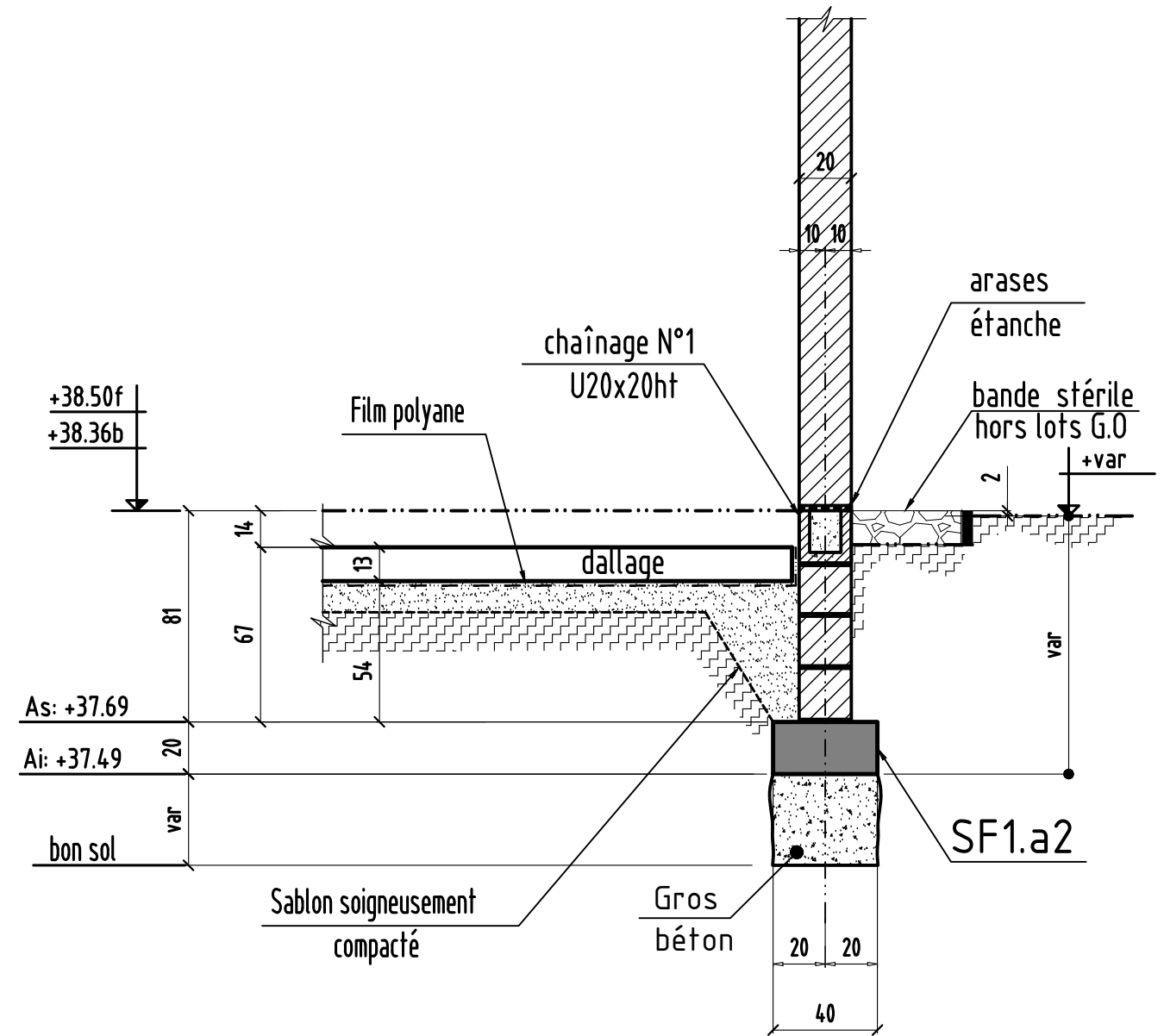


Coupe E-E

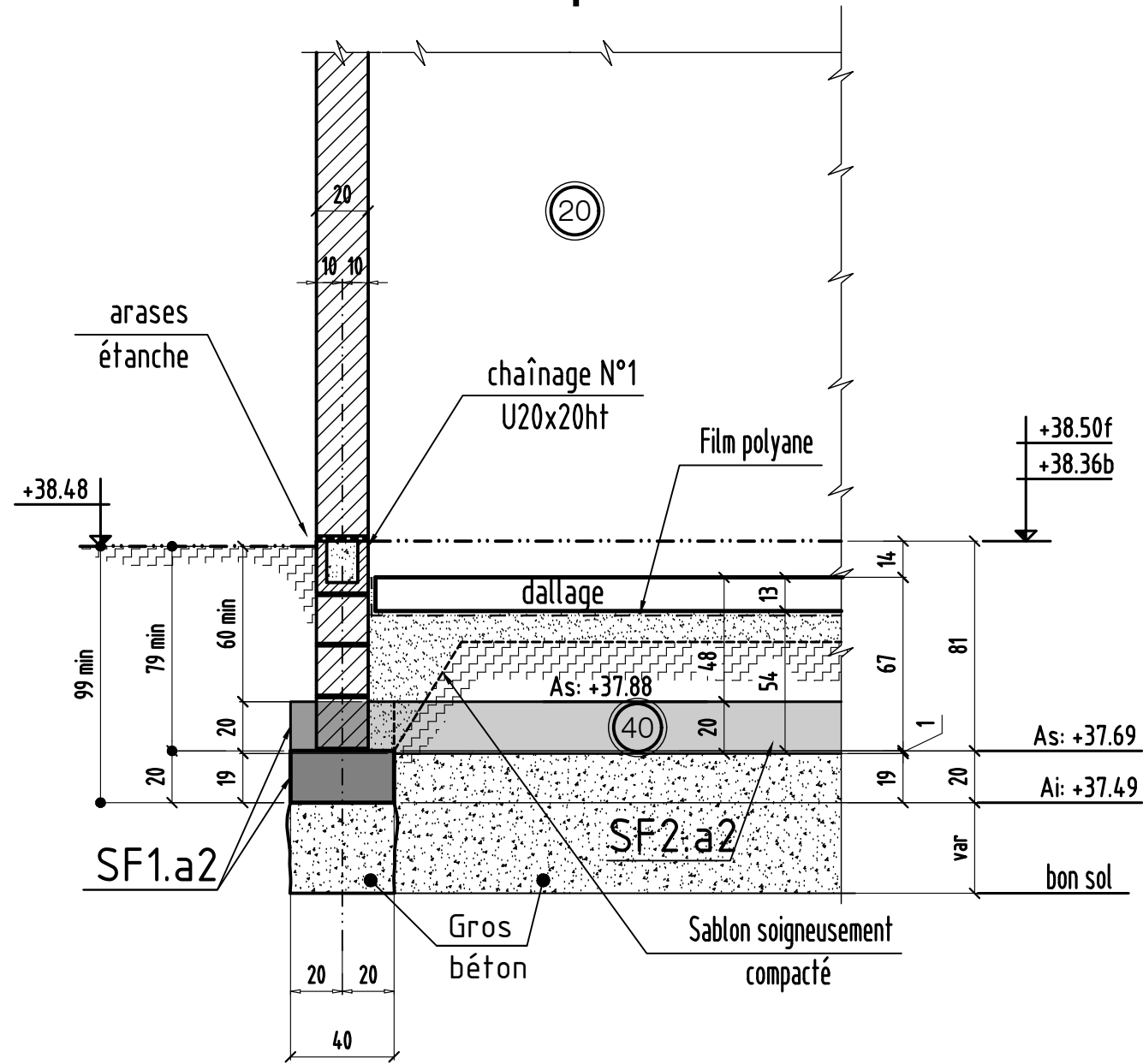
Porte Entrée



Coupe F-F

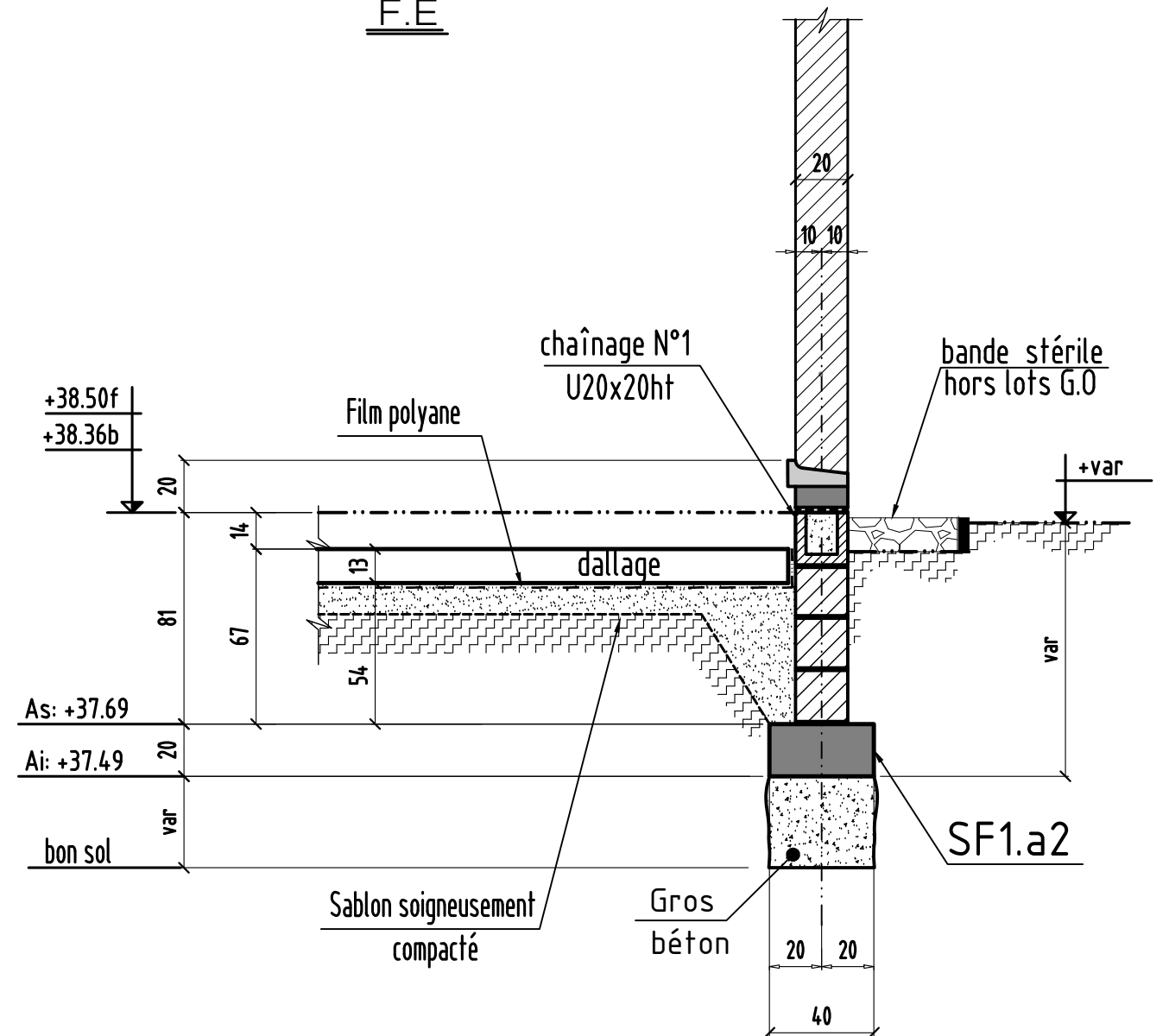


Coupe G-G



Coupe H-H

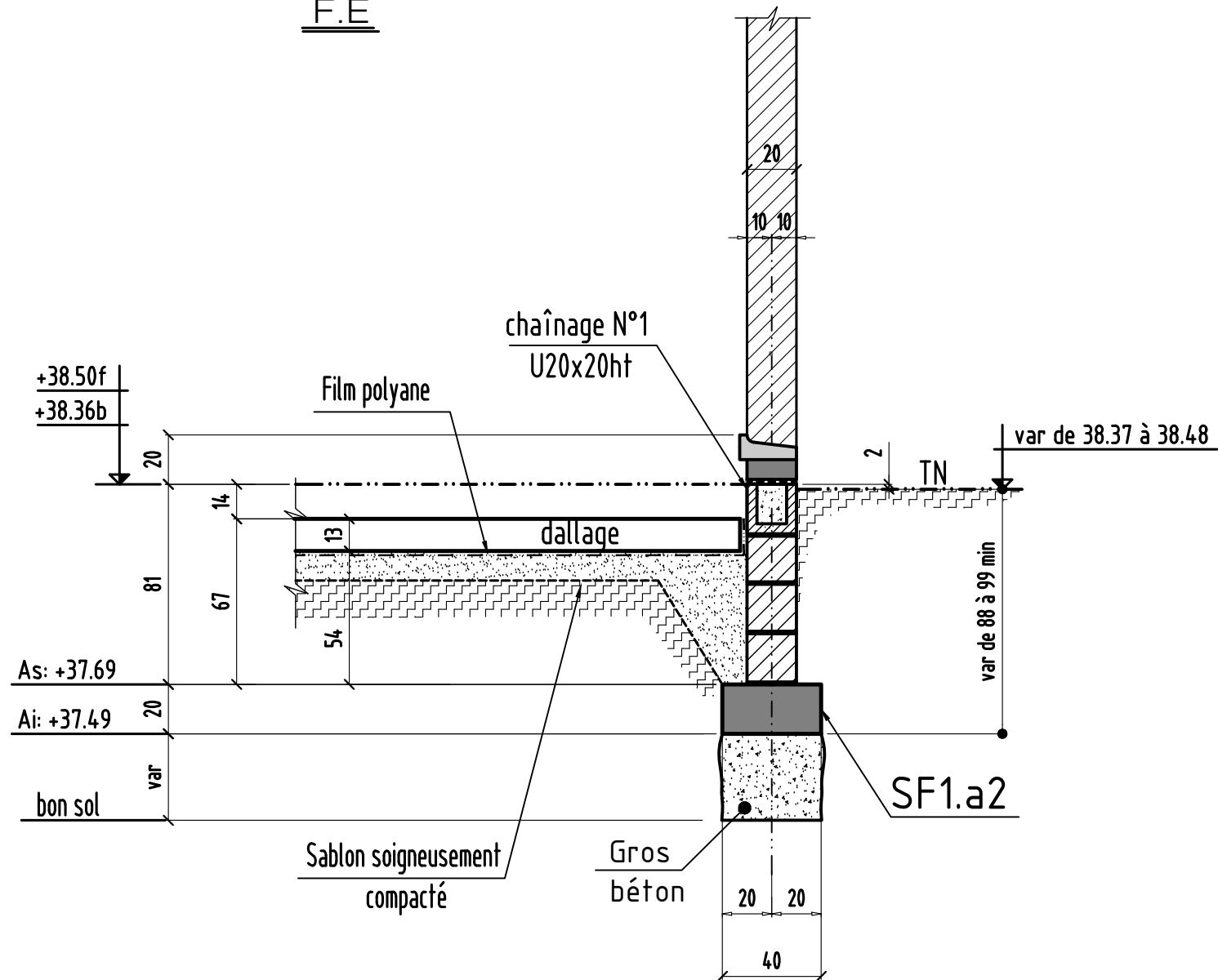
F.E



MODIFICATIONS	A	AFFAIRE:bâtiment A2	Cahier: A2-11
0	B	Ech:1/25	Page 06

Coupe I-I

F.E



Coupe J-J

F.E

