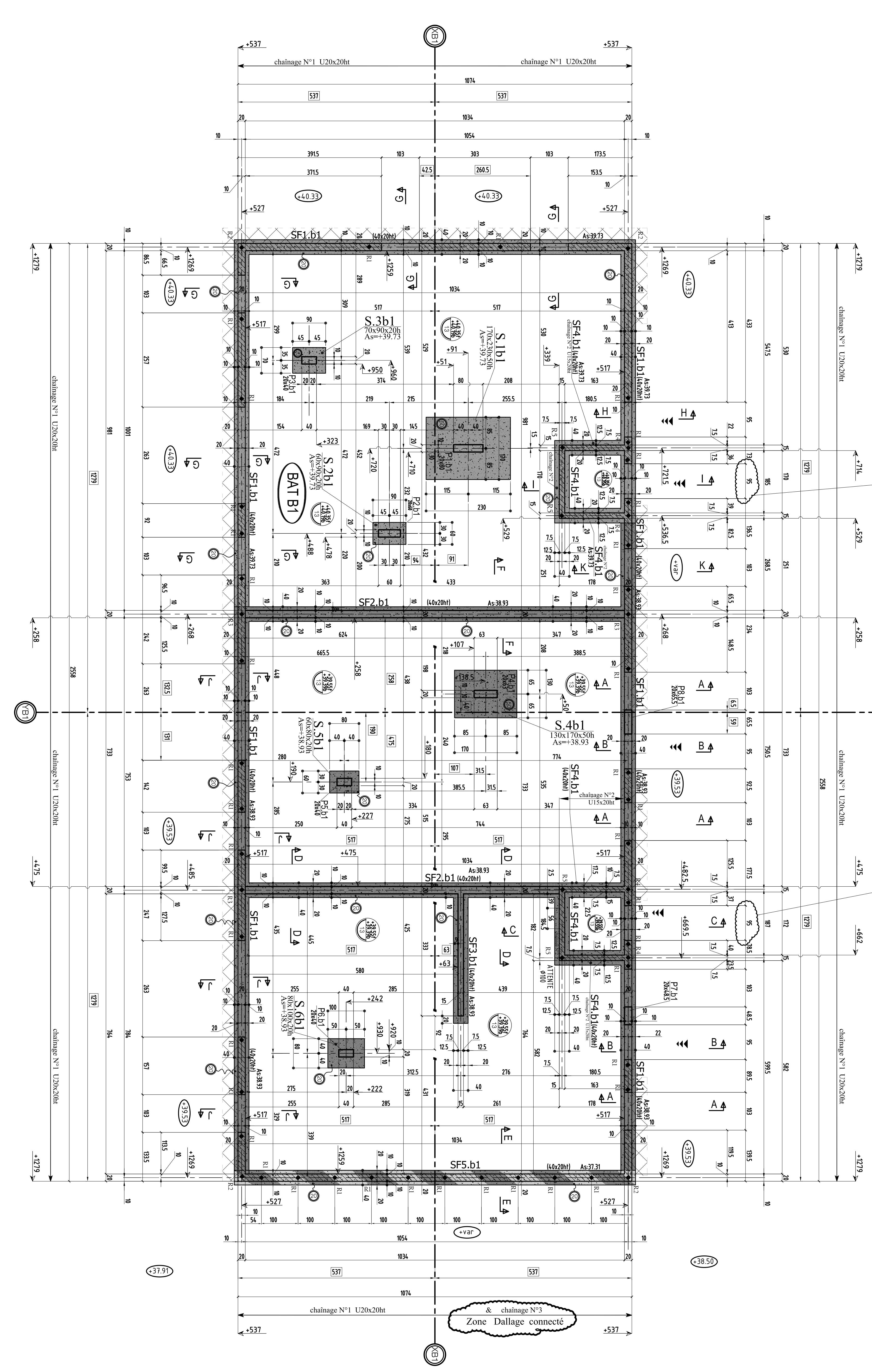


NOTA: Bandes stériles hors lots G.Oeuvre  
 \*) voir plan canalisations (B1-Can) pour les attentes

VOIR PLAN N° : B1-Can - plan canalisations bt B1

VOIR PLAN N° : B1-11 - Coupes et détails



Charges et surcharges :  
 Logements :  
 chape e=16cm  
 G : = PP+200 kg/m2 Q : = 150 kg/m2

\*Hypothèse de calcul :  
 -Principe fondations :  
 fondations superficielles encastées de 40cm/TN dans le calcaire grossier non remanié

Taux de sol ELS Q=3.5bar  
 =35.0 t/m²

Béton de classe XC2/XXA2  
 Béton C25/30 sauf indications contraires

### Construction de 91 logements

Avenue Chauvin  
 Saint-Ouen l'Aumône

PLAN: TYPE: NUMERO: INDEX:  
**COFFRAGE :** FONDATIONS B1-01 A  
 bt: B1

HYPOTHESES DE LETIURE REPERAGE DE CHARGES:

INDEX	DATE	MODIFICATIONS	CALCUL	COFFRAGE
0	27.02.2019	PREMIERE DIFFUSION	RJ	HM
A	27.02.2019	MISE A JOUR SUIVANT VISU MODE & RETOUR ARCHIT	RJ	HM

MATRE D'OUVRAGE: SNC ALTADES COSEMI IDF  
 ARCHITECTE: CHU LUIS MERCIER 6 - 98000 PARCELLE CMA TEL: +33 03 43 27 22  
 BUREAU DE CONTROLE: 5 Boulevard Paulmier - 92093 REUIL MULLAUSON TEL: 01 47 22 46 89  
 ENTREPRISE CHARGEE DELIVRE: CFB

# Construction de 91 logements

Avenue Chauvin

Saint-Ouen l'aumône

## Charges et surcharges :

### logements :

chape e=16cm

G := PP+200 kg/m<sup>2</sup> Q := 150 kg/m<sup>2</sup>

## \*Hypothèse de calcul :

### -Principe fondations :

fondations superficielles encastrées de 40cm/TN dans le calcaire grossier non remanié

Taux de sol ELS Q=3.5bar

=35.0 t/m<sup>2</sup>

Béton de classe XC2/XA2

Béton C25/30 sauf indications contraires

**NOTA: Bandes stériles hors lots G.Oeuvre**

PLAN : TYPE : NUMERO : INDICE :  
**COFFRAGE : COUPES ET DETAILS FONDATIONS B1-11 A**  
**bt: B1**

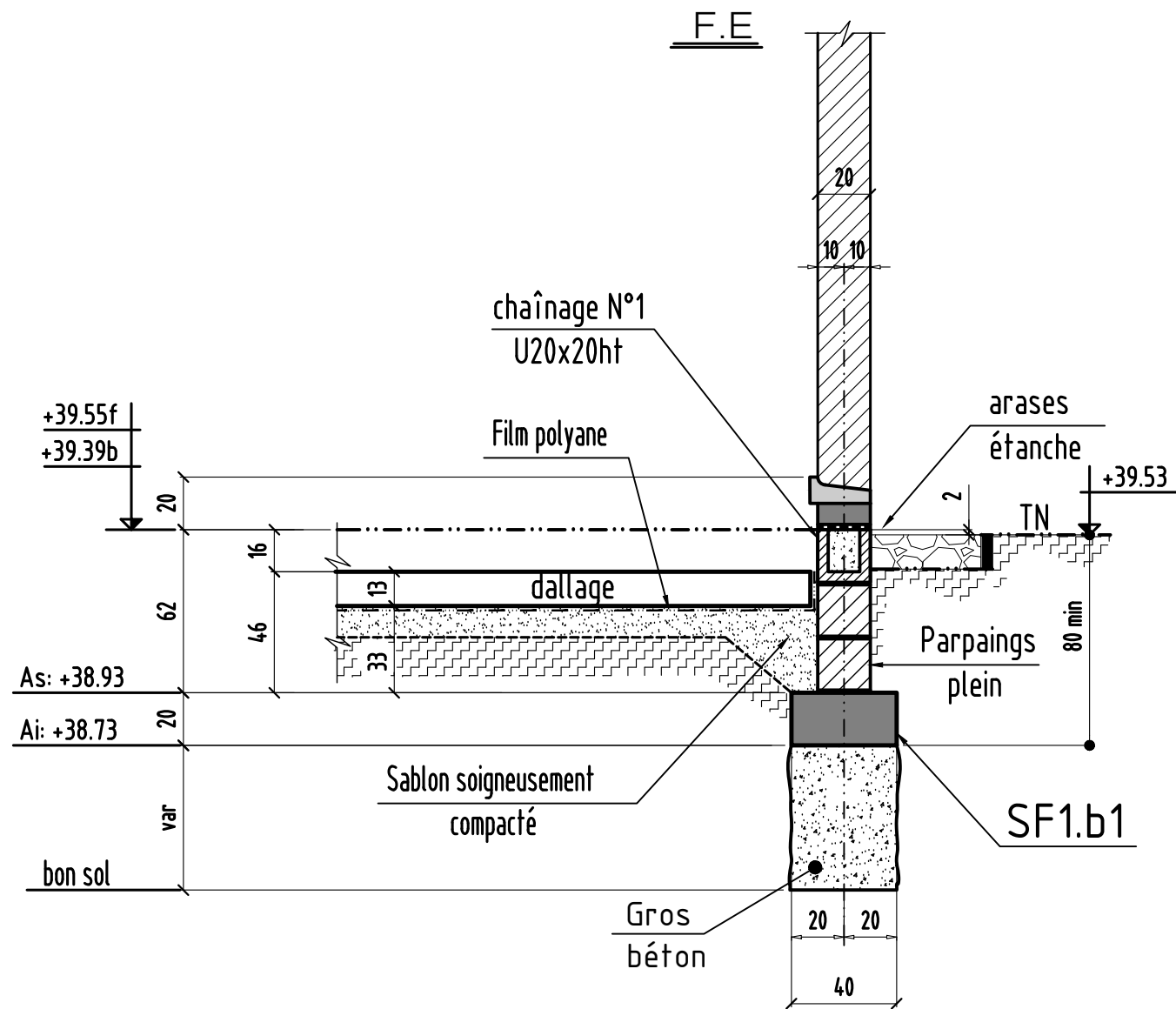
HYPOTHESES DE L'ETUDE

REPERAGE DE CHARGES:

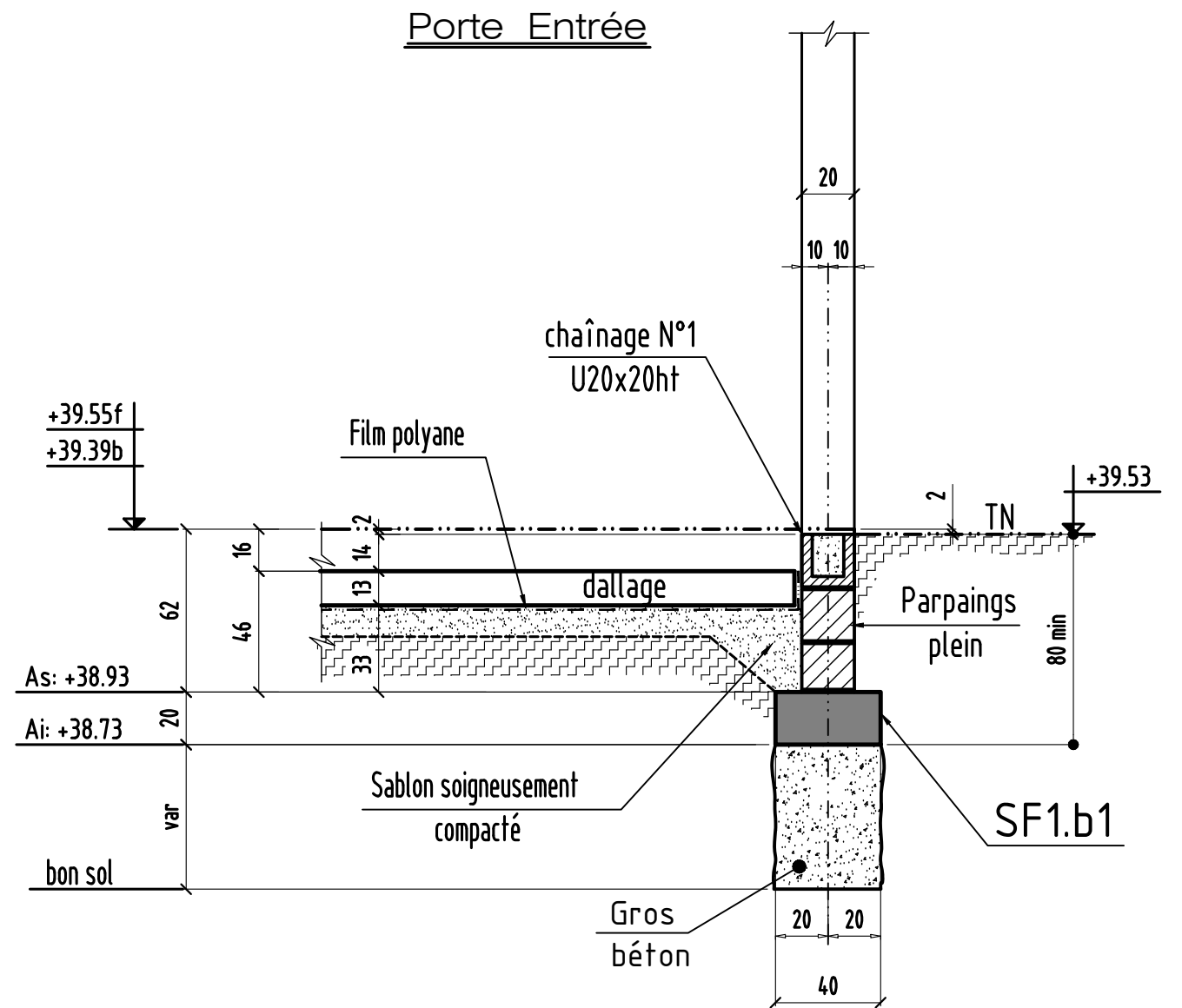
INDICE	DATE	MODIFICATIONS	CALCUL	COFFRAGE
Ø	26.03.2019	PREMIERE DIFFUSION	R.J	H.M
A	22.05.2019	MISE A JOUR SUIVANT VISA MOE & RETOUR ARCHI	R.J	H.M

MAITRE D'OUVRAGE	SNC ALTAREA COGEDIM IDF	8, Avenue Delcassé - 75008 PARIS - Tél: 01.56.26.24.00
ARCHITECTE	ARCHIKUBIK	Calle Luis Antunez 6 - 08006 BARCELONA - TEL : +34.93.415.27.62
BUREAU DE CONTROLE	VERITAS	5, Boulevard Pourtout - 92563 RUEIL MALMAISON - Tél: 01.47.52.45.69
ENTREPRISE GROS OEUVRE	CFPB	10, Rue des Vieilles Vignes - 77183 CROISSY BEAUBOURG - Tél: 01.60.37.01.36

# Coupe A-A

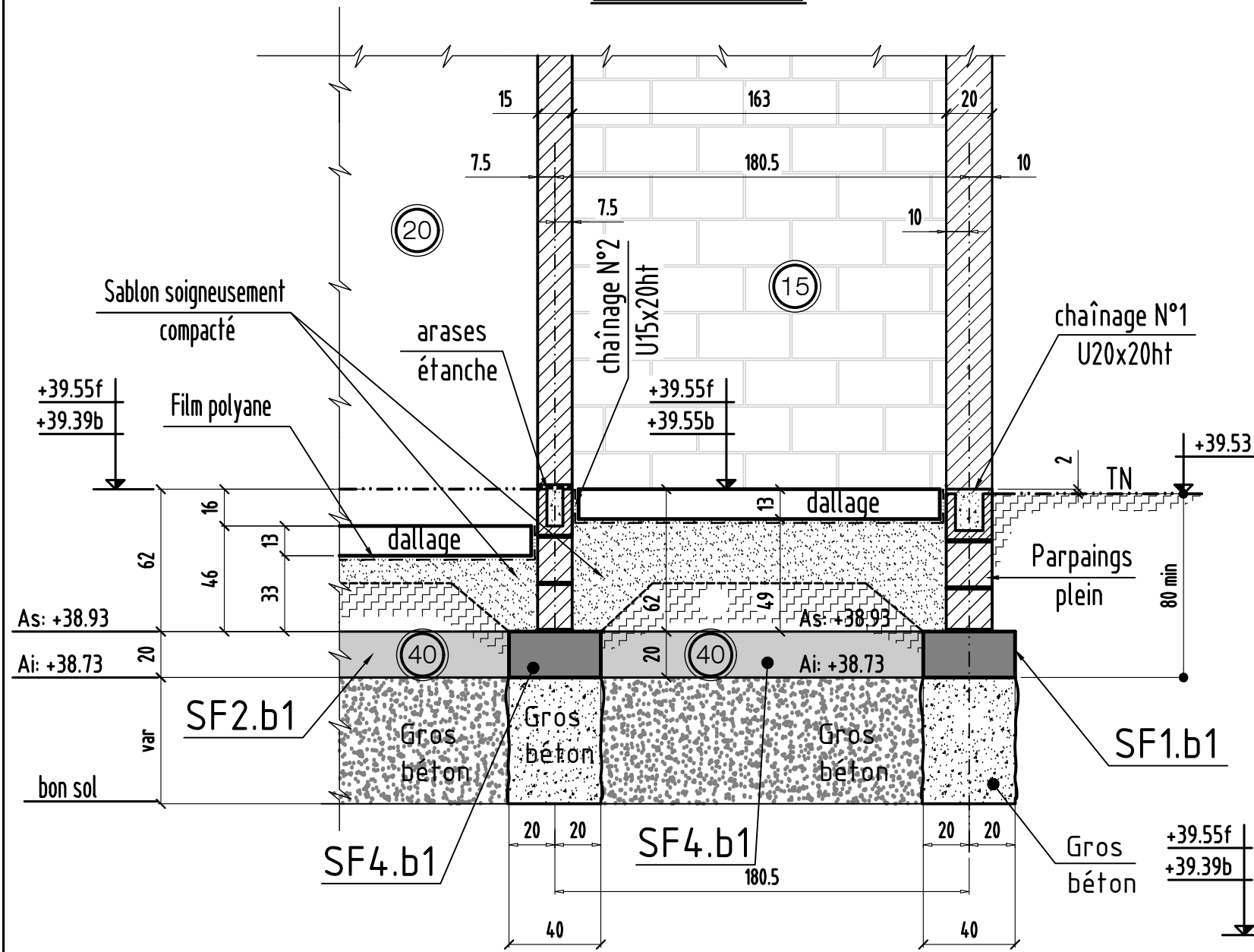


# Coupe B-B

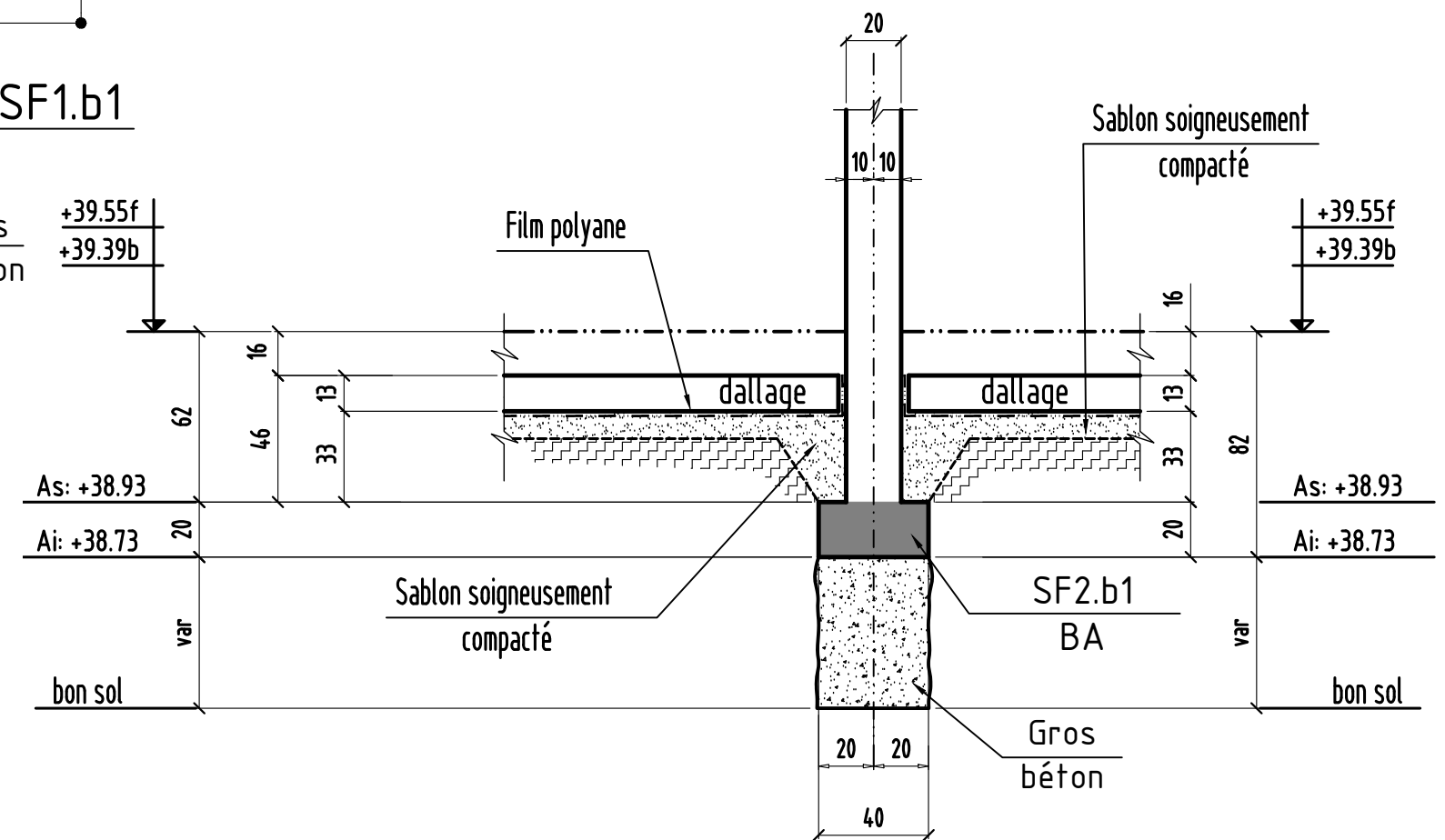


# Coupe C-C

## Porte Entrée



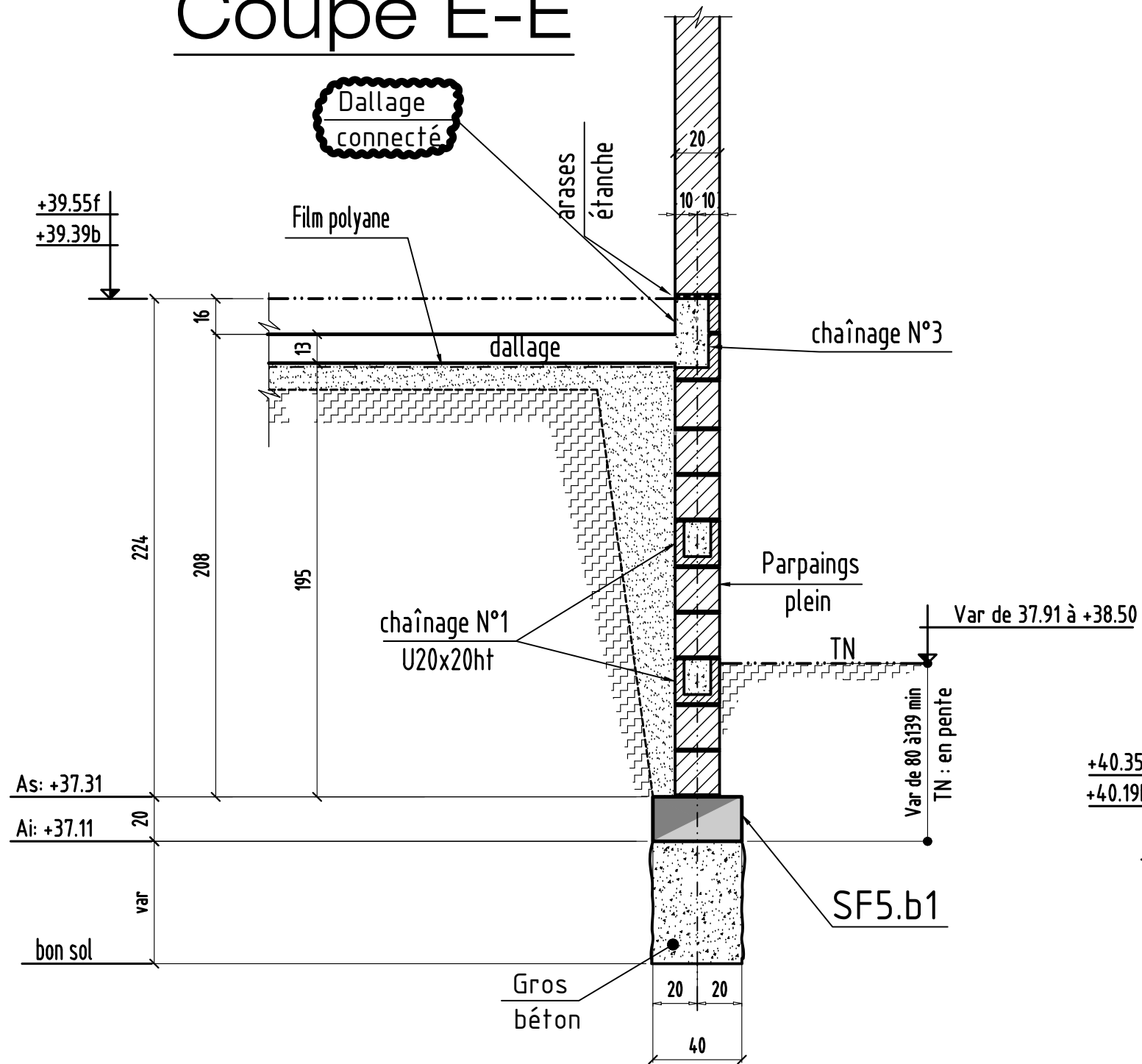
# Coupe D-D



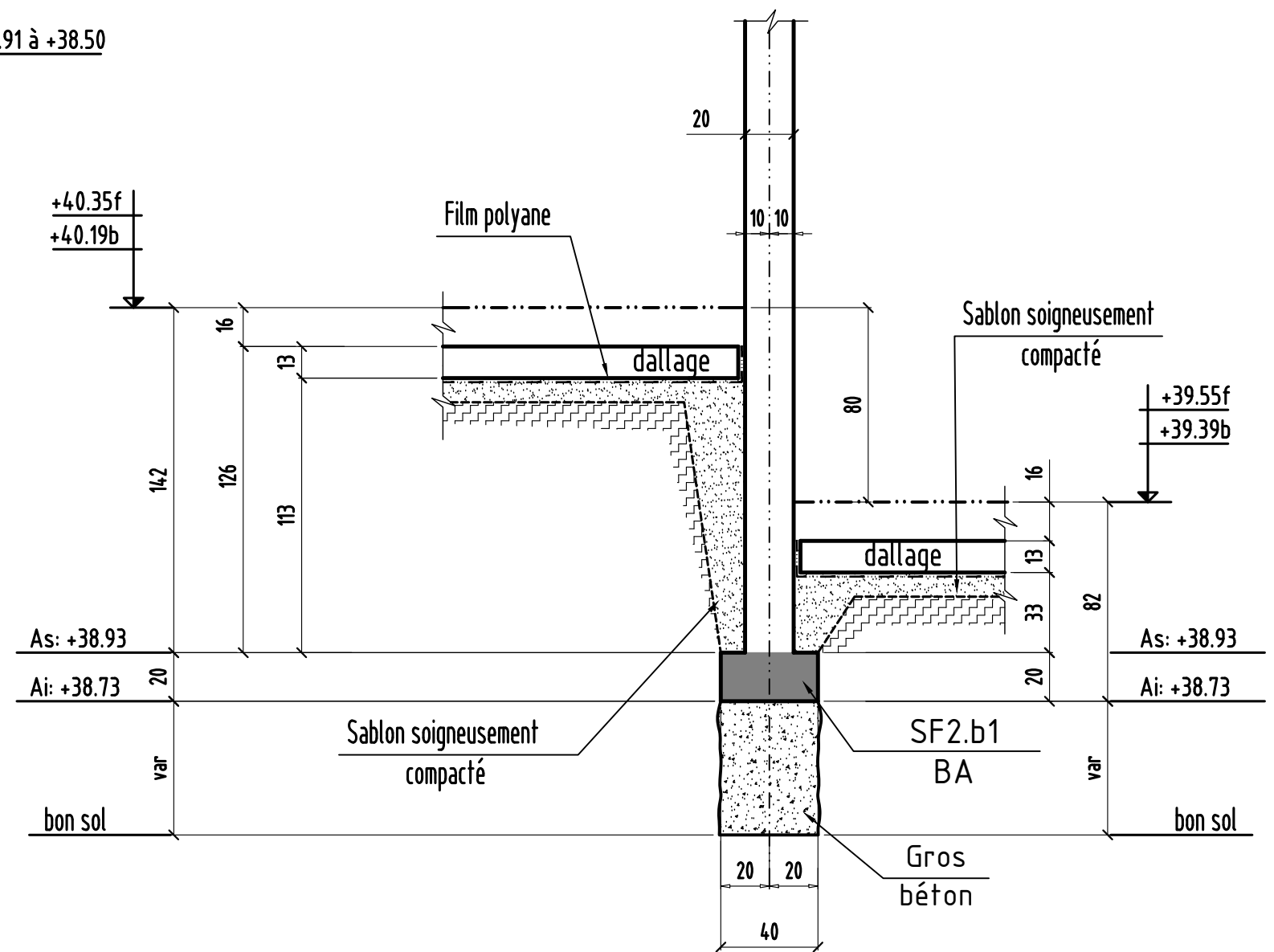
coupe C-C & coupe D-D

0	MODIFICATIONS	A	AFFAIRE:bâtiment B1	Cahier: B1-11
		B	Ech:1/25	Page 02

# Coupe E-E



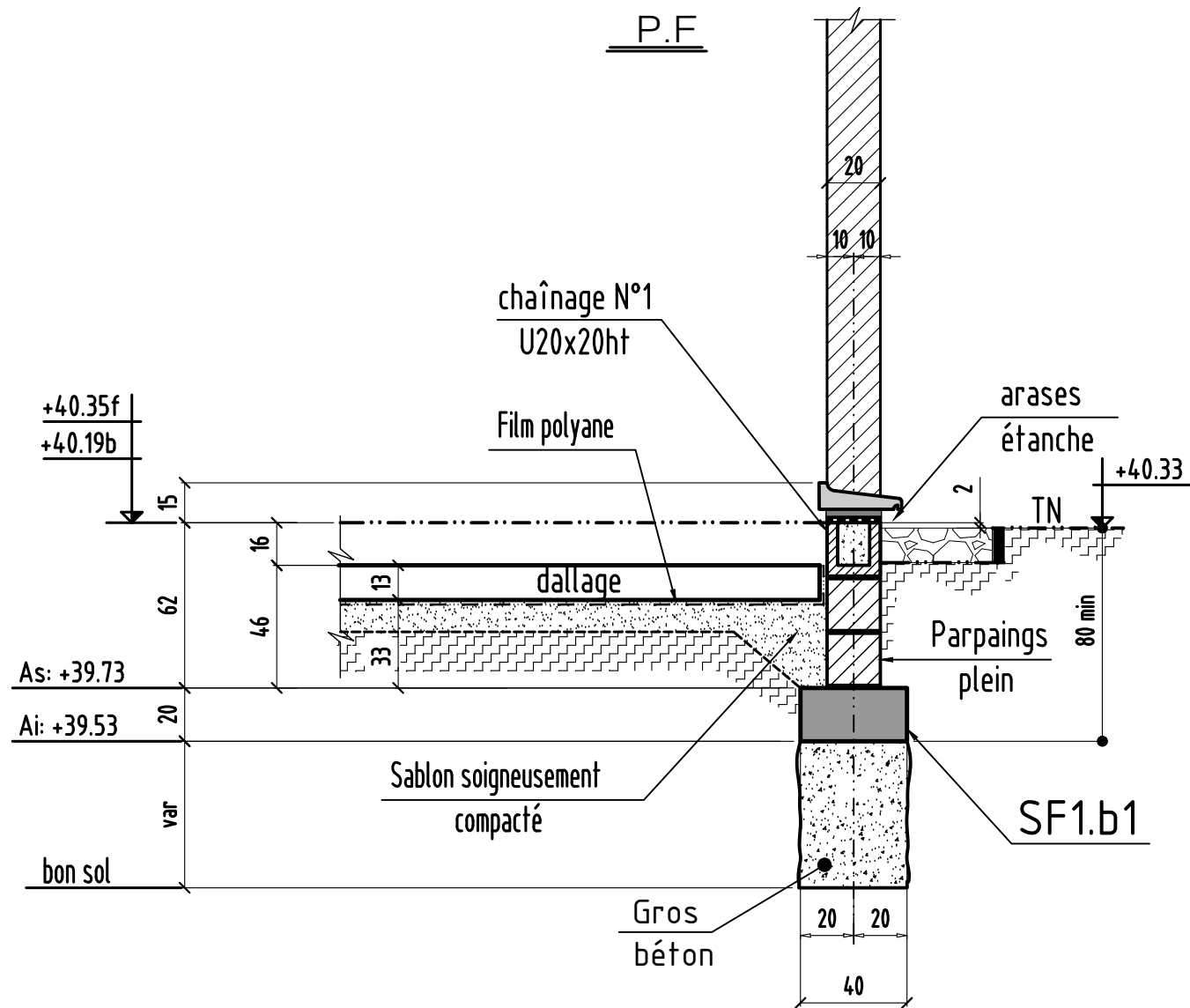
# Coupe F-F



Coupe E-E & Coupe F-F

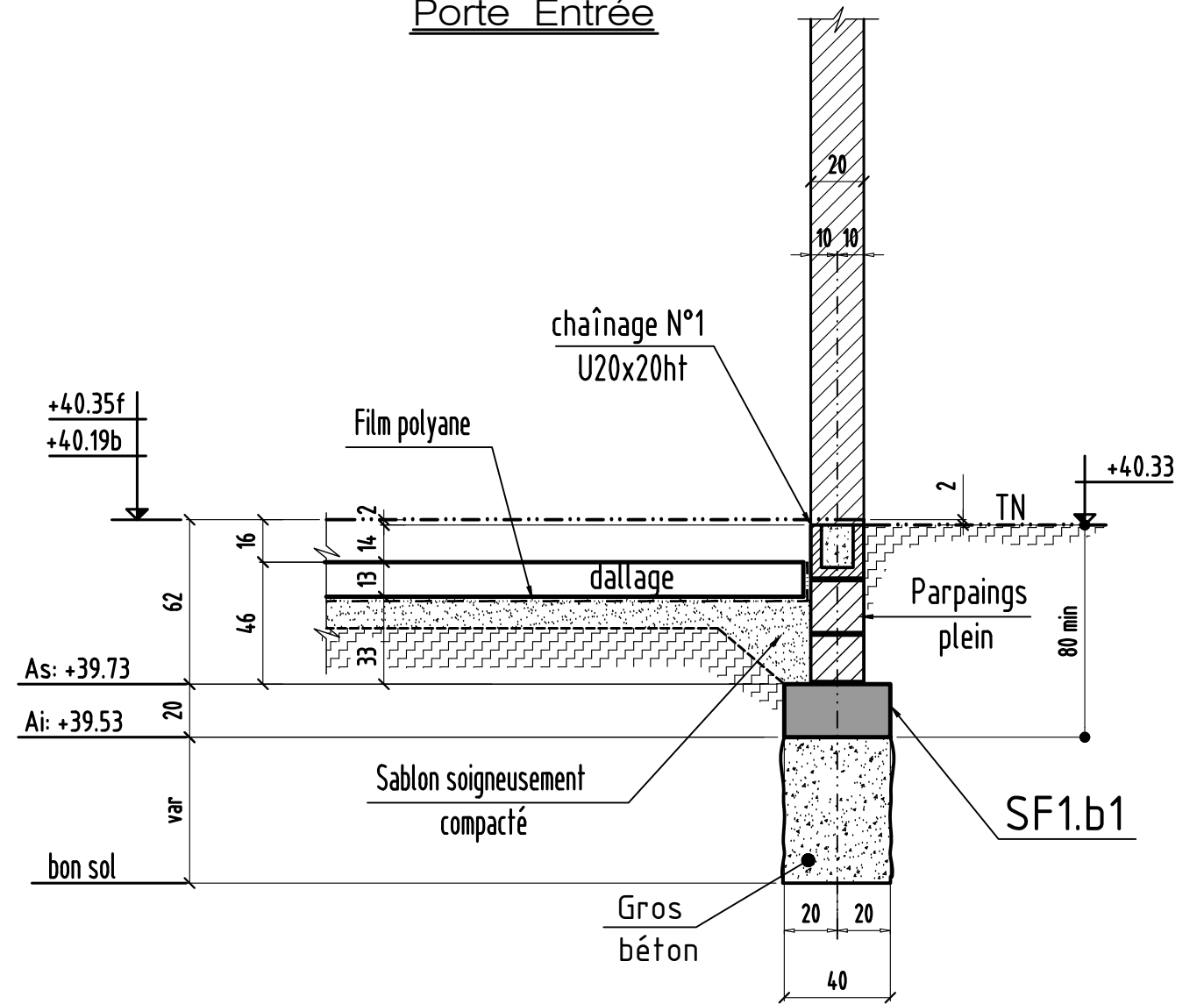
MODIFICATIONS	A	AFFAIRE:bâtiment B1	Cahier: B1-11
0	B	Ech:1/25	Page 03

# Coupe G-G



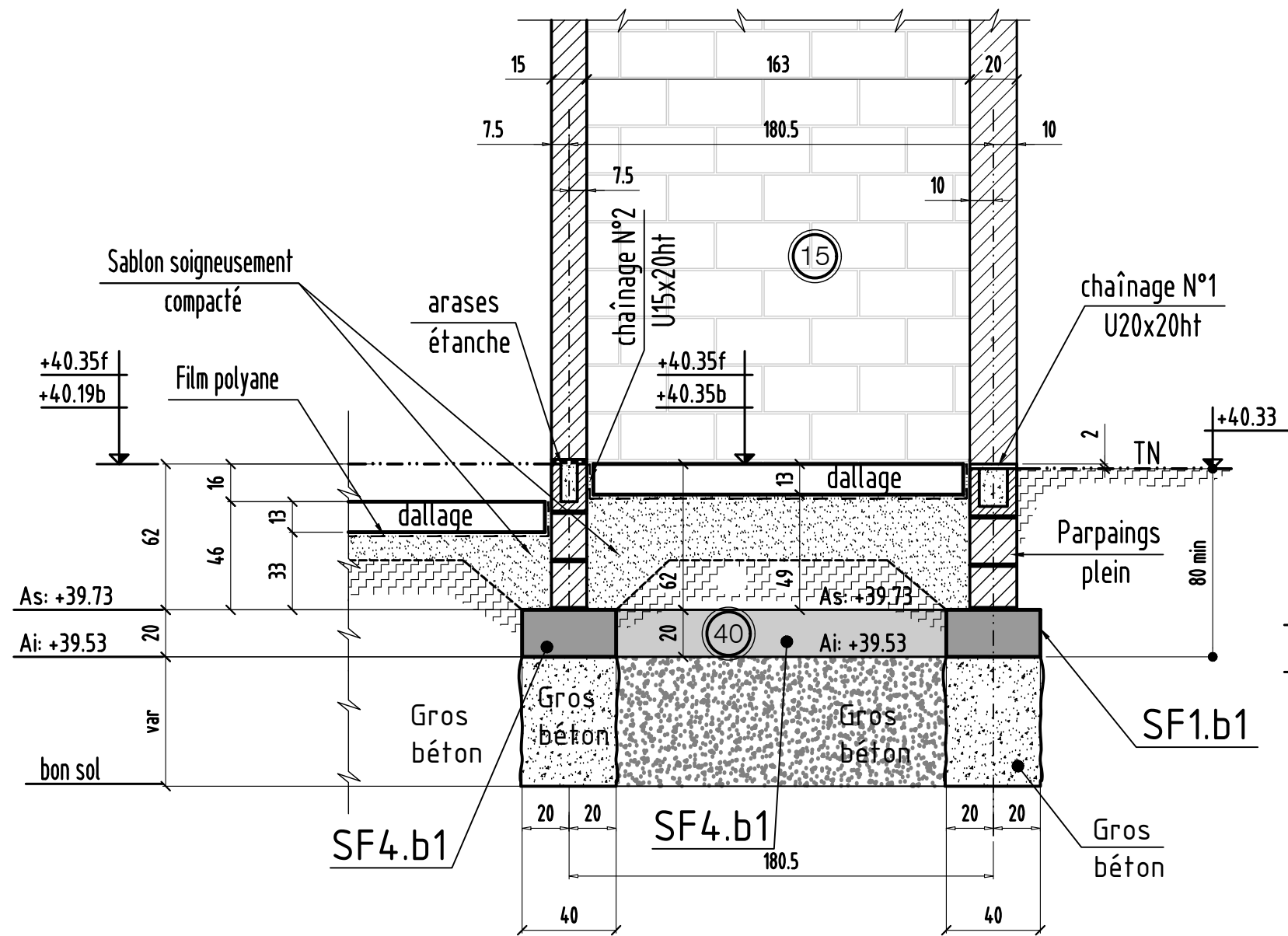
# Coupe H-H

Porte Entrée



# Coupe I - I

Porte Entrée



# Coupe J-J

P.F

