

Charges et surcharges :

logements :

chape e=6cm

G : = PP+200 kg/m² Q : = 150 kg/m²

terrasses :

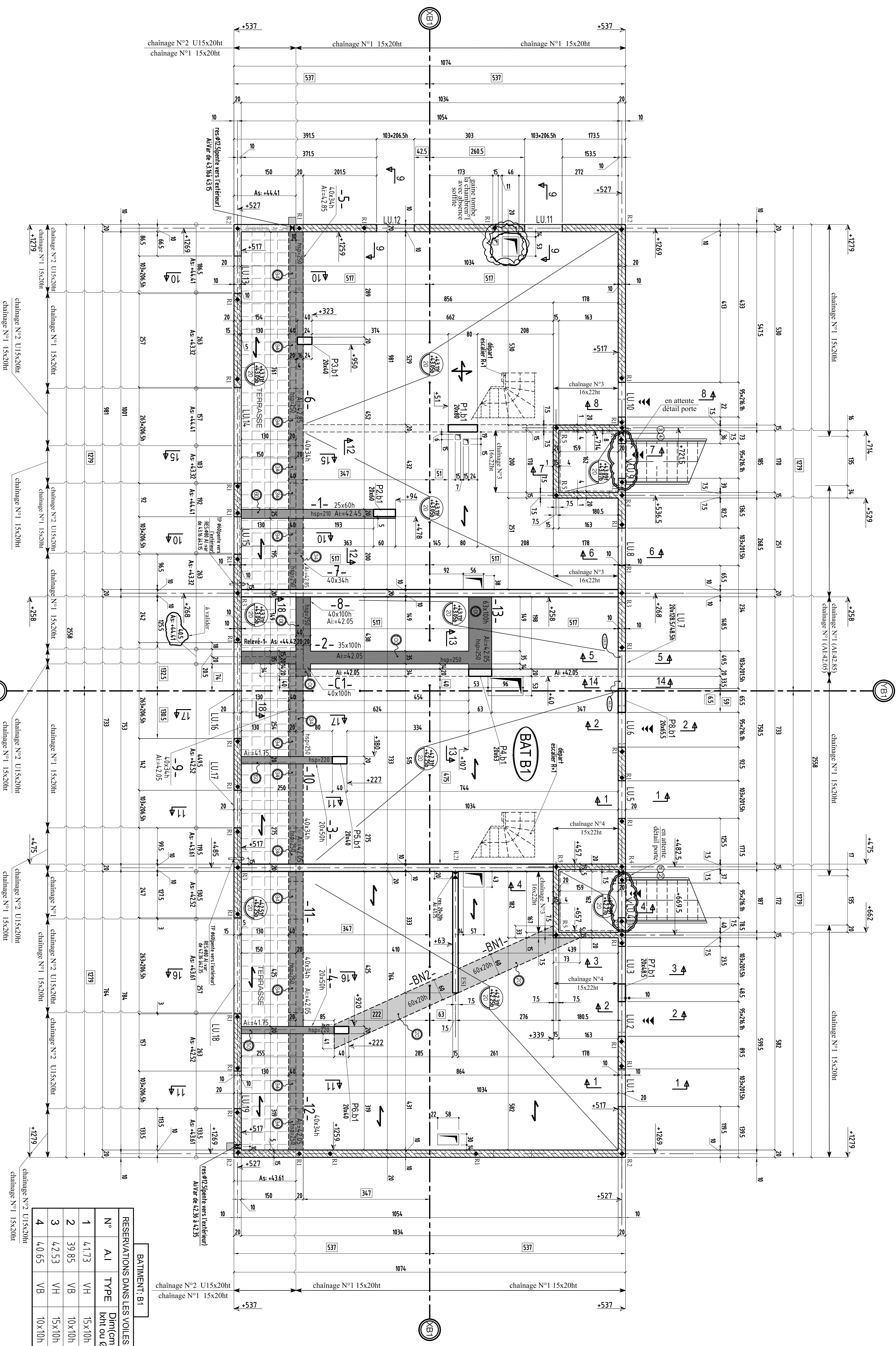
G : = PP+100 kg/m² Q : = 150 kg/m²

dalle e=20cm

hauteur h=276cm

Construction de 91 logements

Avenue Chauvin
Saint-Ouen l'auxerrois



BATIMENT: B1

RESERVATIONS DANS LES VOILES			
N°	A.I	TYPE	Dim(Cm) [xht ou Ø]
1	4.173	VH	15x10h
2	39.85	VB	10x10h
3	42.53	VH	15x10h
4	4.0.65	VB	10x10h

PLANS: TYPE: NUMERO: INDICE:

COFFRAGE : RDC bt: B1 B1-02 B

HYPOTHESES DE LETIURE REPERAGE DE CHARGES:

INDICE	DATE	MODIFICATIONS	CALCUL	COFFRAGE
0	21.06.2019	PREMIERE DEFINITION	RJ	HM
A	27.06.2019	MISE A JOUR SUIVANT VISAS N°29	RJ	HM
B	17.07.2019	MISE A JOUR SUIVANT MOUFES ENFERMEES & VISAS N°29	RJ	HM

MATIERE ENVOYEE: SNC ALTADES COSEM/IMF 8, Avenue Duval - 75008 PARIS - TEL: 01.53.26.24.00

ARCHITECTE: RCHIBLIK

BUREAU DE CONTROL: 5 Boulevard Paulin - 92053 REUILLY MONTAIGNEY - TEL: 01.47.32.46.89

ENTREPRISE COUS OULVINE: 10, Rue des Minimes (Rues: 71-81) COUSIN REUILLY - TEL: 01.47.32.01.28

Construction de 91 logements

Avenue Chauvin

Saint-Ouen l'aumône

Charges et surcharges :

logements :

chape e=6cm

G := PP+200 kg/m² Q := 150 kg/m²

Balcons:(calssique)

G := PP Q := 350 kg/m²

Balcons:(avec dalle sur plots)

G := PP+100 kg/m² Q := 350 kg/m²

Terrasse avec dalle sur plots

G := PP+100 kg/m² Q := 150 kg/m²

Dalle=20 cm

Hauteur=276 cm

PLAN :

TYPE :

NUMERO :

INDICE :

COFFRAGE :

COUPES ET DETAILS RDC
bt: B1

B1-21 B

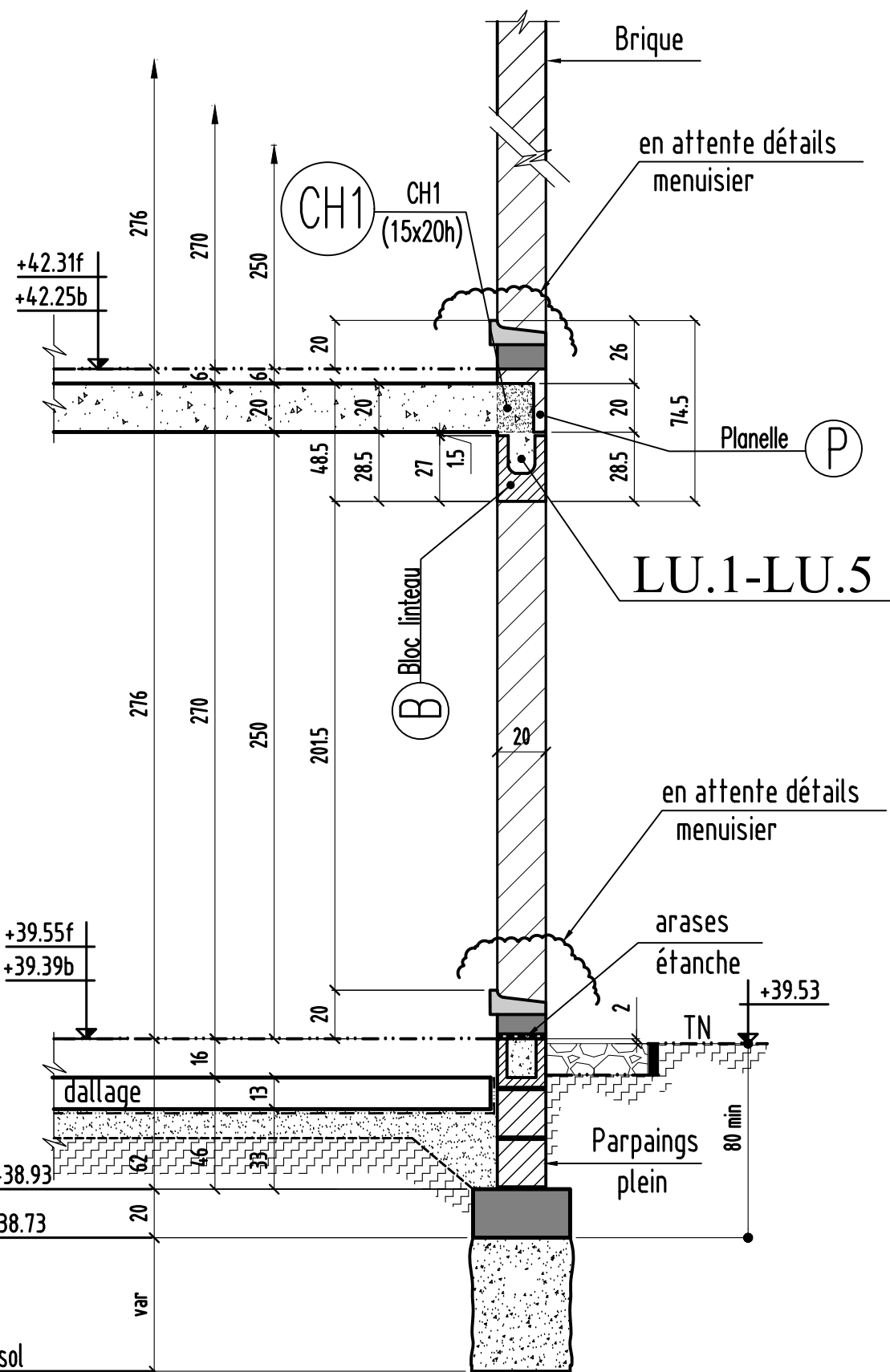
HYPOTHESES DE L'ETUDE

REPERAGE DE CHARGES:

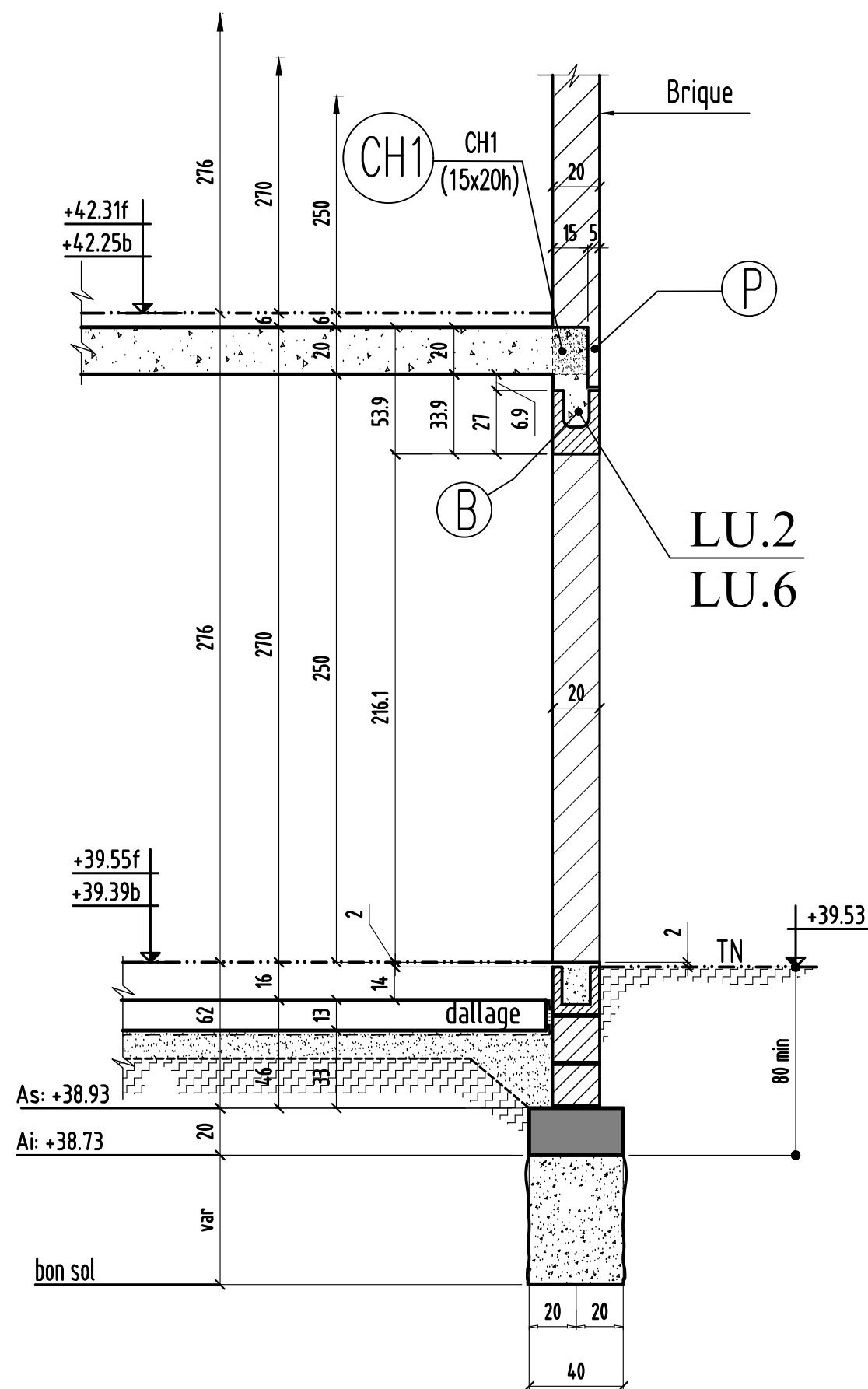
INDICE	DATE	MODIFICATIONS	CALCUL	COFFRAGE
Ø	21.06.2019	PREMIERE DIFFUSION	R.J	H.M
A	27.06.2019	MISE A JOUR SUIVANT VISA N°29	R.J	H.M
B	17.07.2019	MISE A JOUR SUIVANT MODIF POUTRES EN RELEVES & VISA N°29	R.J	H.M

MAITRE D'OUVRAGE	SNC ALTAREA COGEDIM IDF	8, Avenue Delcassé - 75008 PARIS - Tél: 01.56.26.24.00
ARCHITECTE	ARCHIKUBIK	Calle Luis Antunez 6 - 08006 BARCELONA - TEL : +34.93.415.27.62
BUREAU DE CONTROLE	VERITAS	5, Boulevard Pourtout - 92563 RUEIL MALMAISON - Tél: 01.47.52.45.69
ENTREPRISE GROS OEUVRE	CFPB	10, Rue des Vieilles Vignes - 77183 CROISSY BEAUBOURG - Tél: 01.60.37.01.36

Coupe 1-1



Coupe 2-2



coupe 1-1 & 2-2

MODIFICATIONS

0

A

B

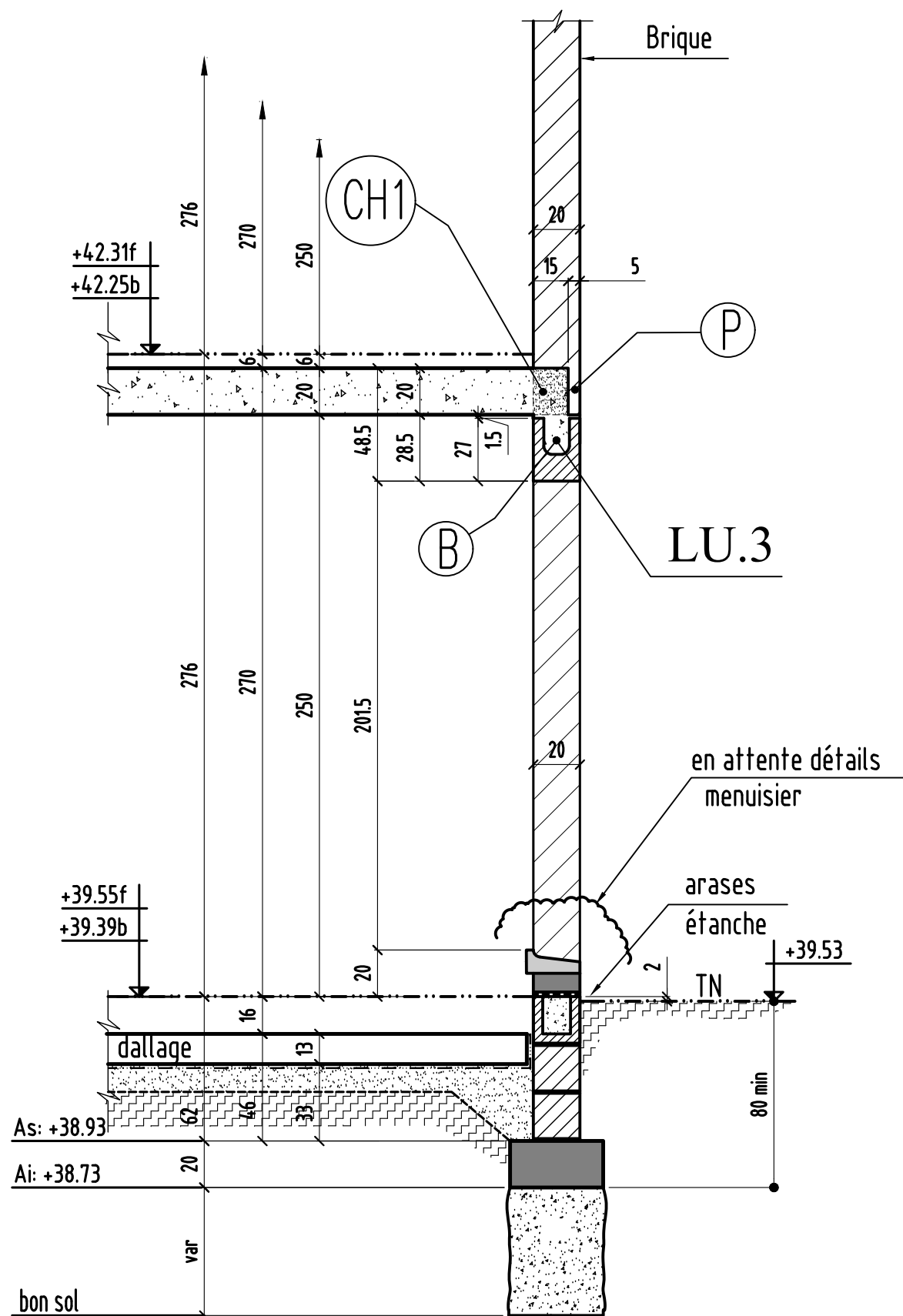
AFFAIRE: bâtiment B1

Ech: 1/25

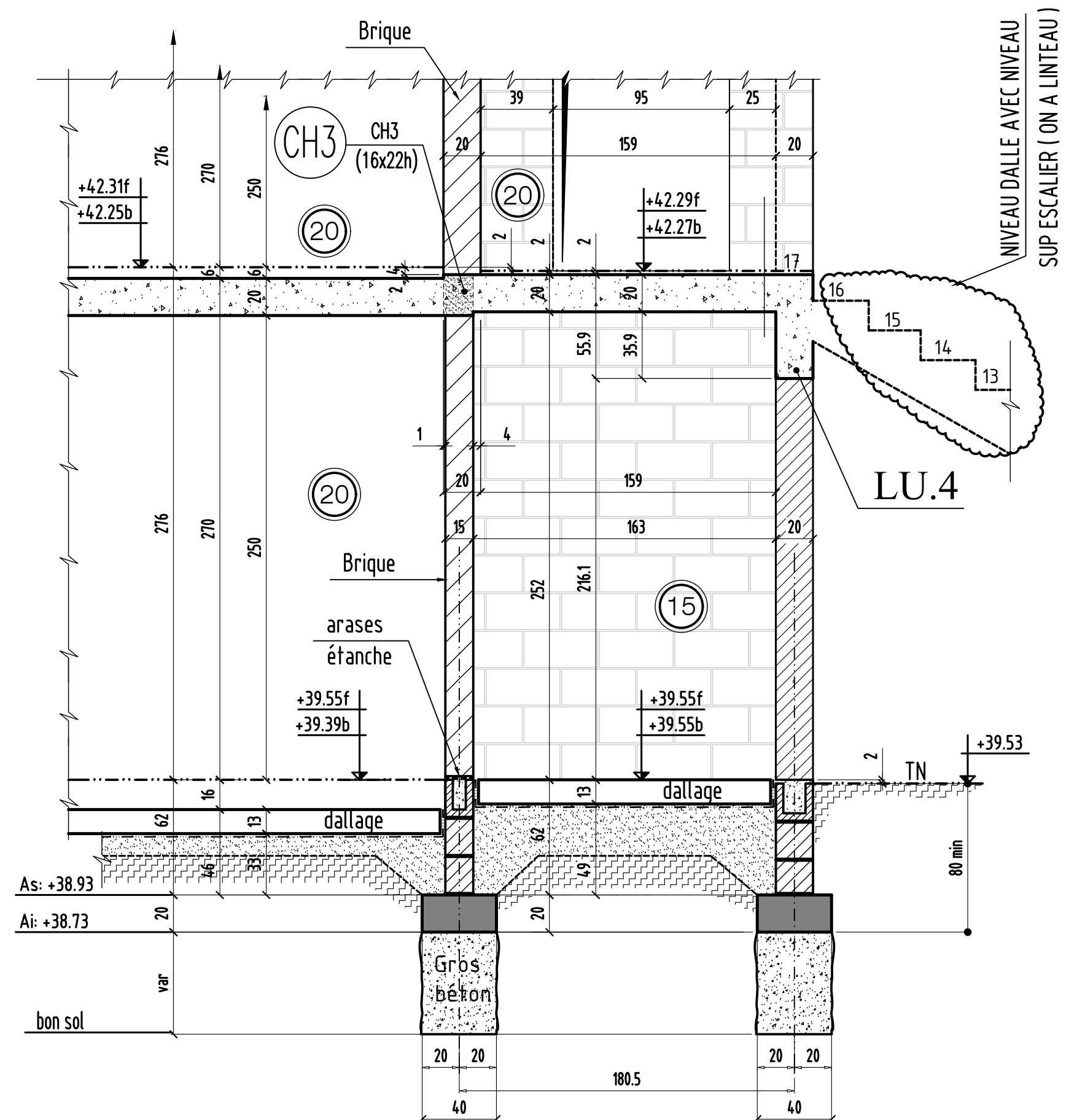
Cahier: B1-21

Page 01

Coupe 3-3



Coupe 4-4



coupe 3-3 & coupe 4-4

MODIFICATIONS

A

AFFAIRE: bâtiment B1

Cahier: B1-21

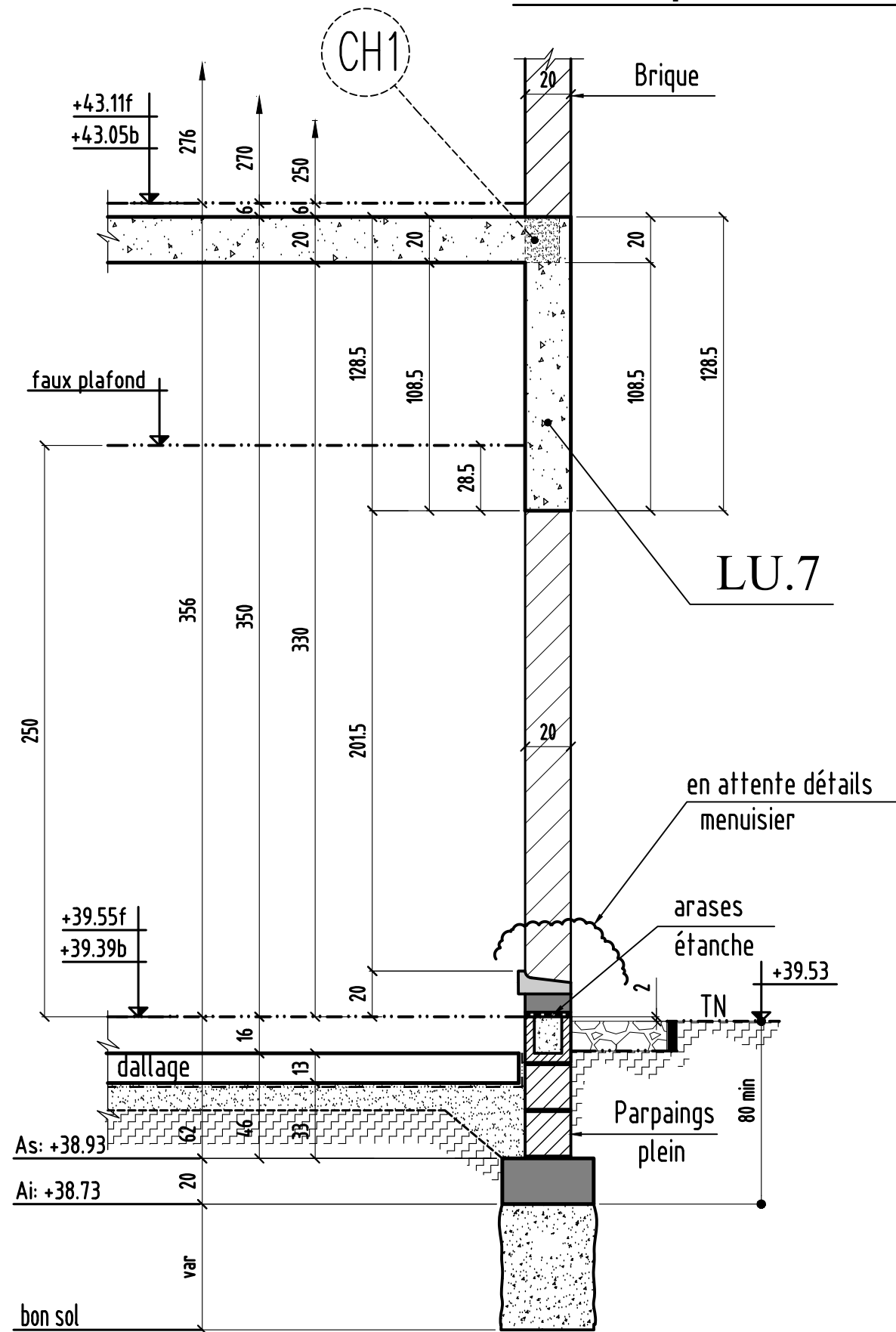
0

B

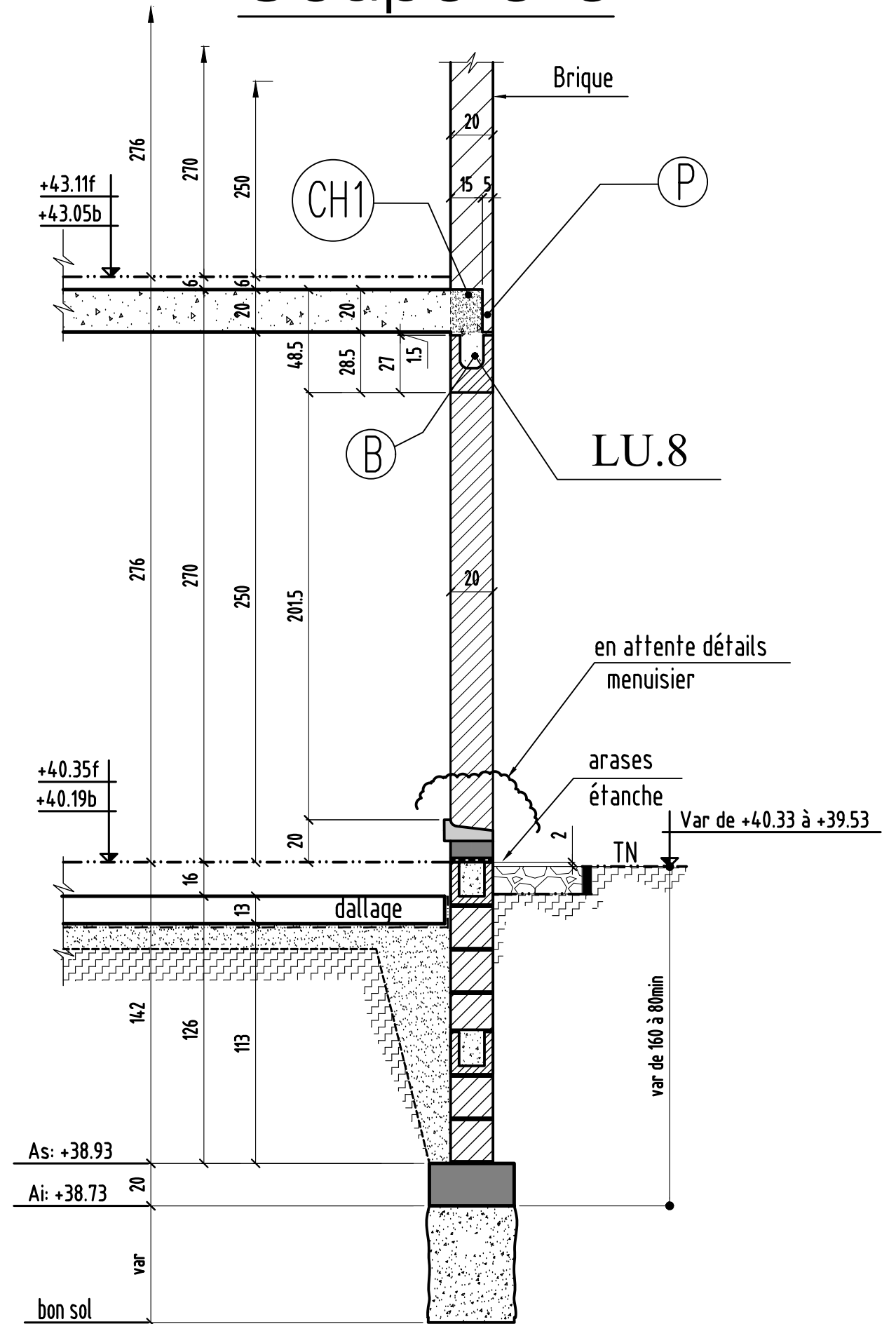
Ech: 1/25

Page 02

Coupe 5-5



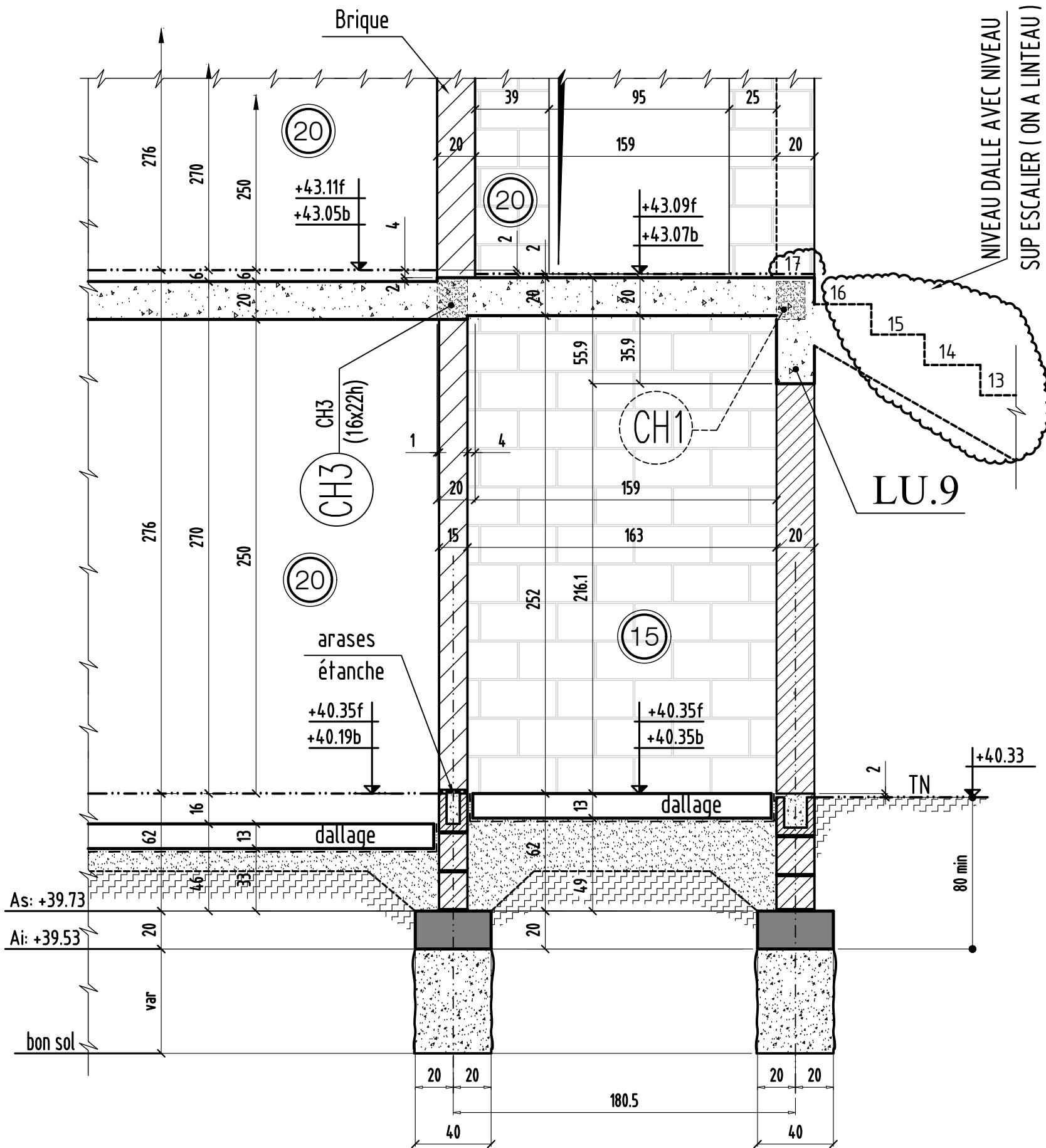
Coupe 6-6



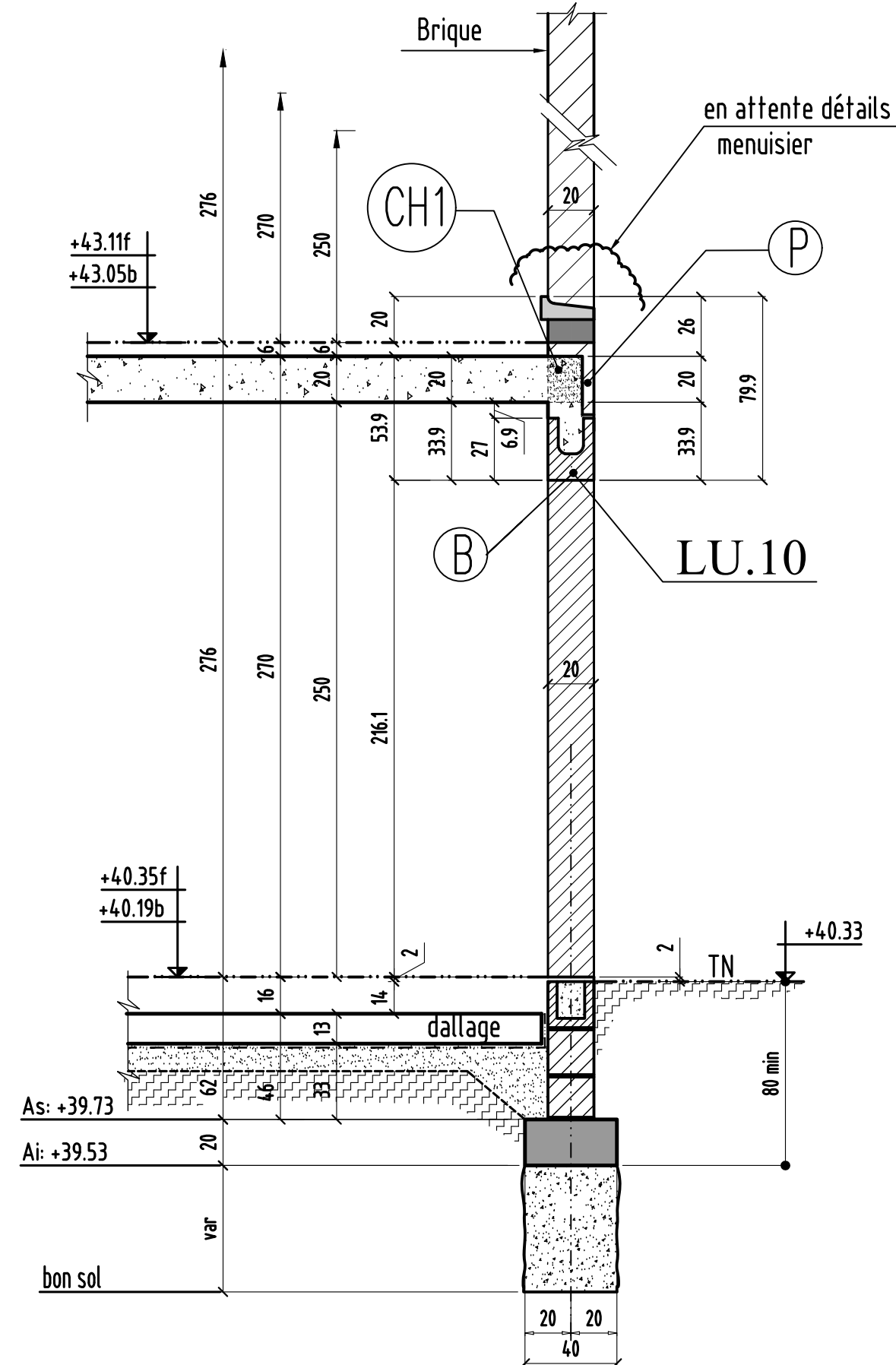
Coupe 5-5 & Coupe 6-6

0	MODIFICATIONS	A	AFFAIRE: bâtiment B1	Cahier: B1-21
		B	Ech: 1/25	Page 03

Coupe 7-7



Coupe 8-8

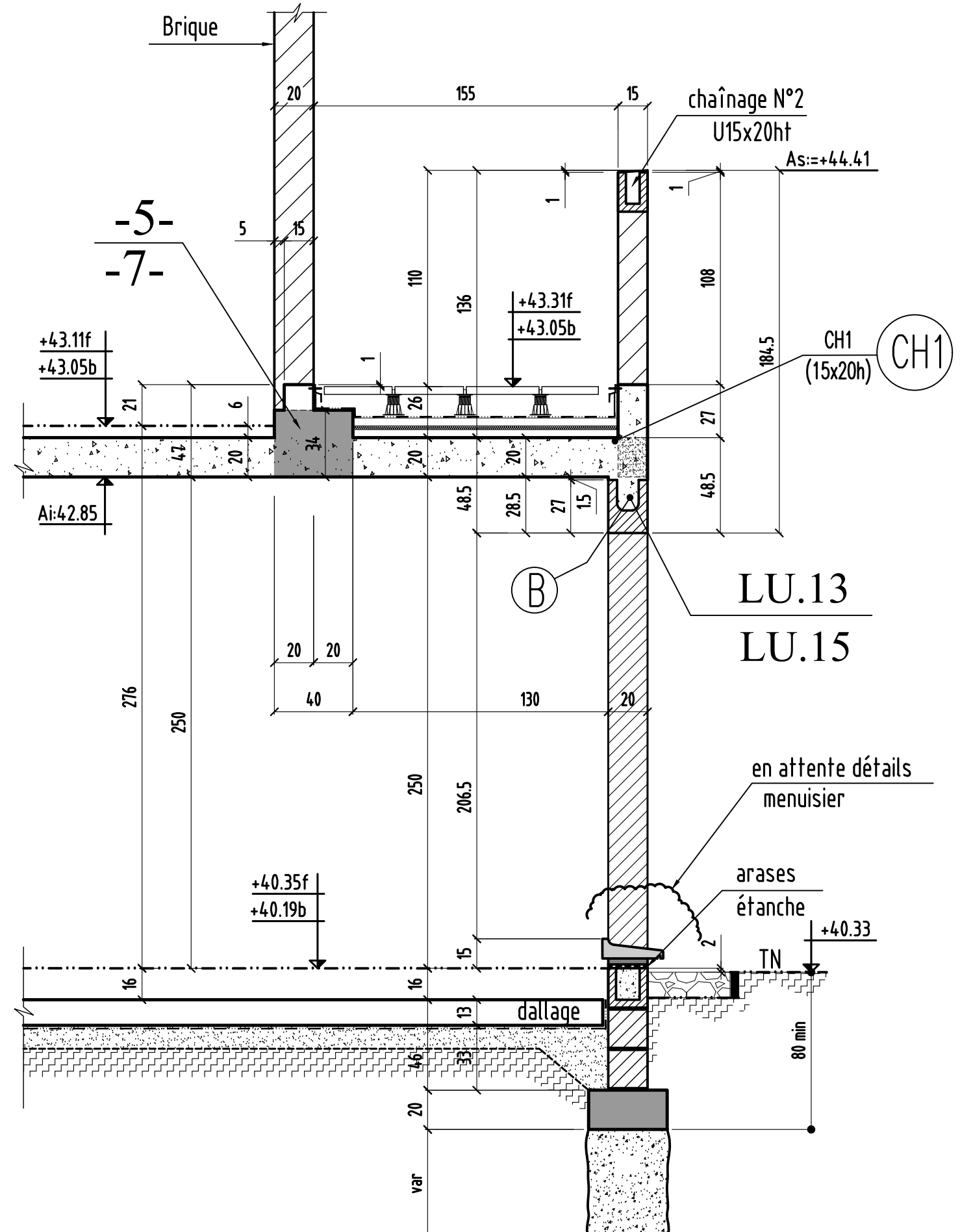
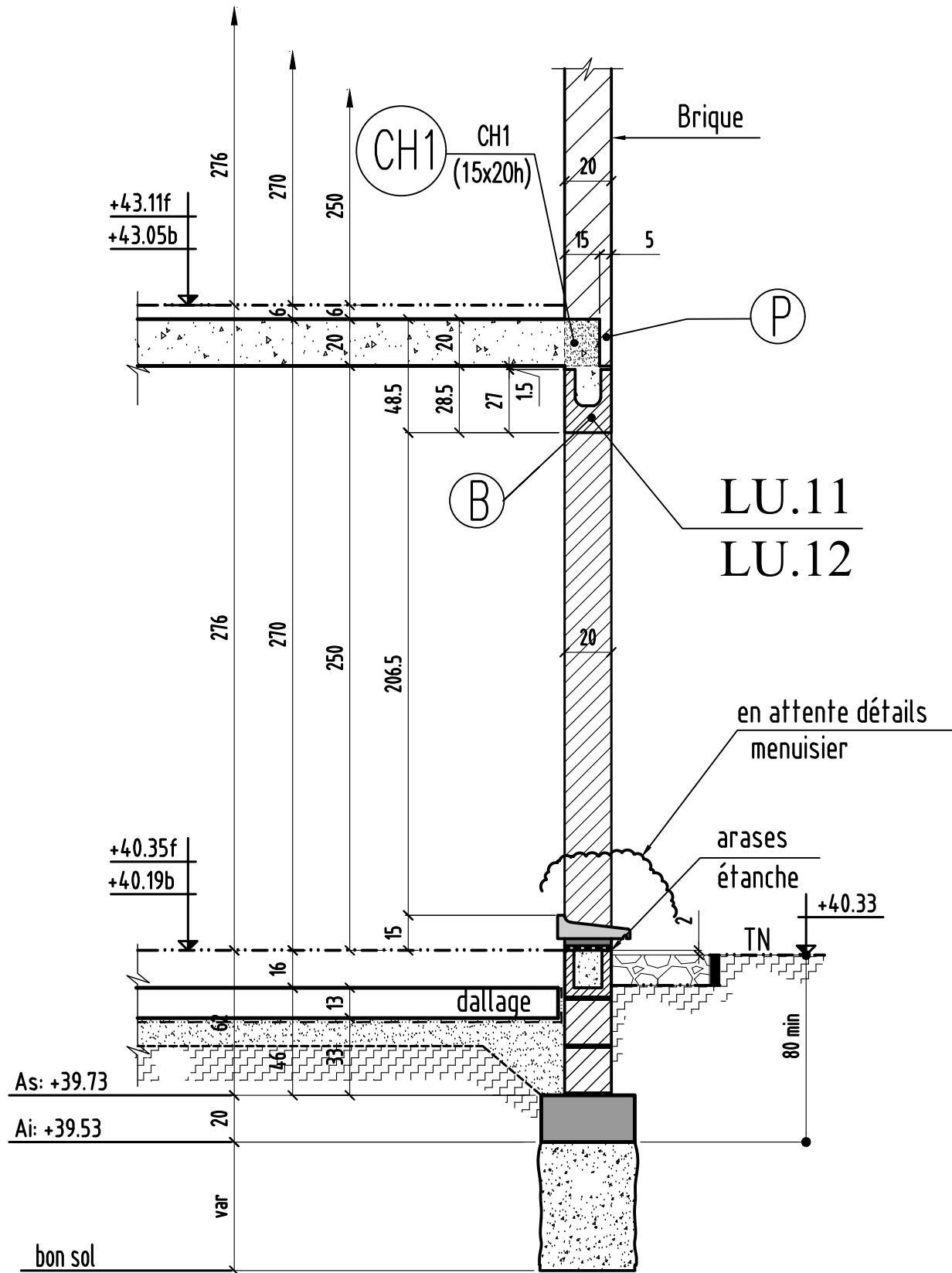


Coupe 7-7 & Coupe 8-8

0	MODIFICATIONS	A	AFFAIRE:bâtiment B1	Cahier: B1-21
		B	Ech:1/25	Page 04

Coupe 9-9

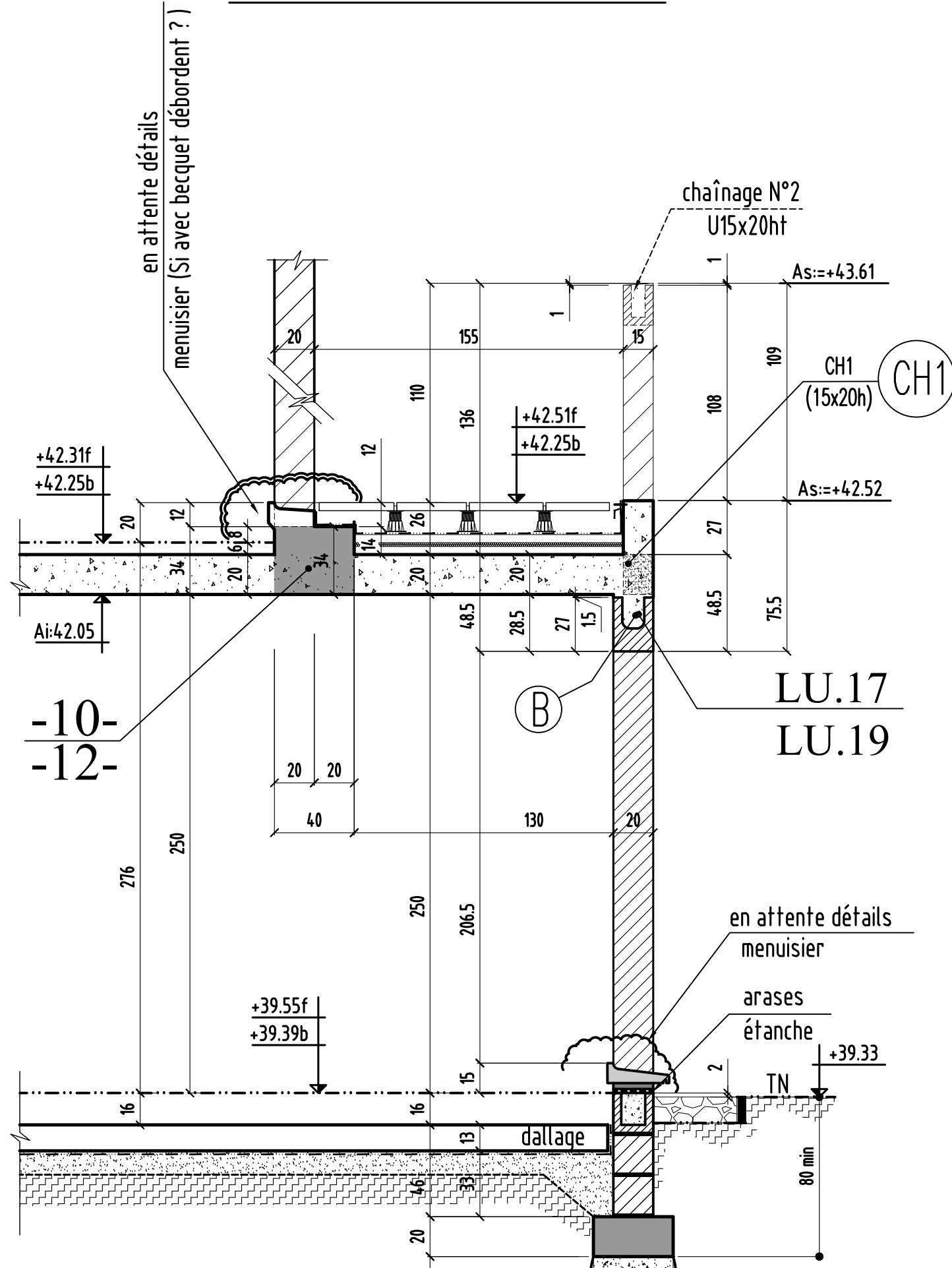
Coupe 10-10



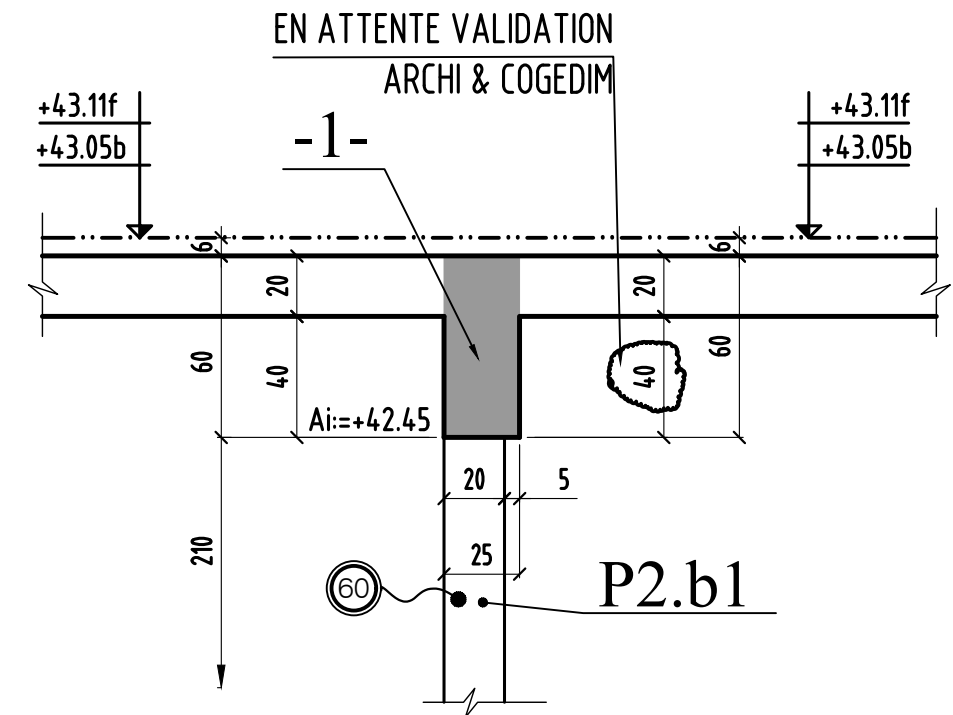
Coupe 9-9 & 10-10

MODIFICATIONS	A	AFFAIRE: bâtiment B1	Cahier: B1-21
0	B	Ech: 1/25	Page 05

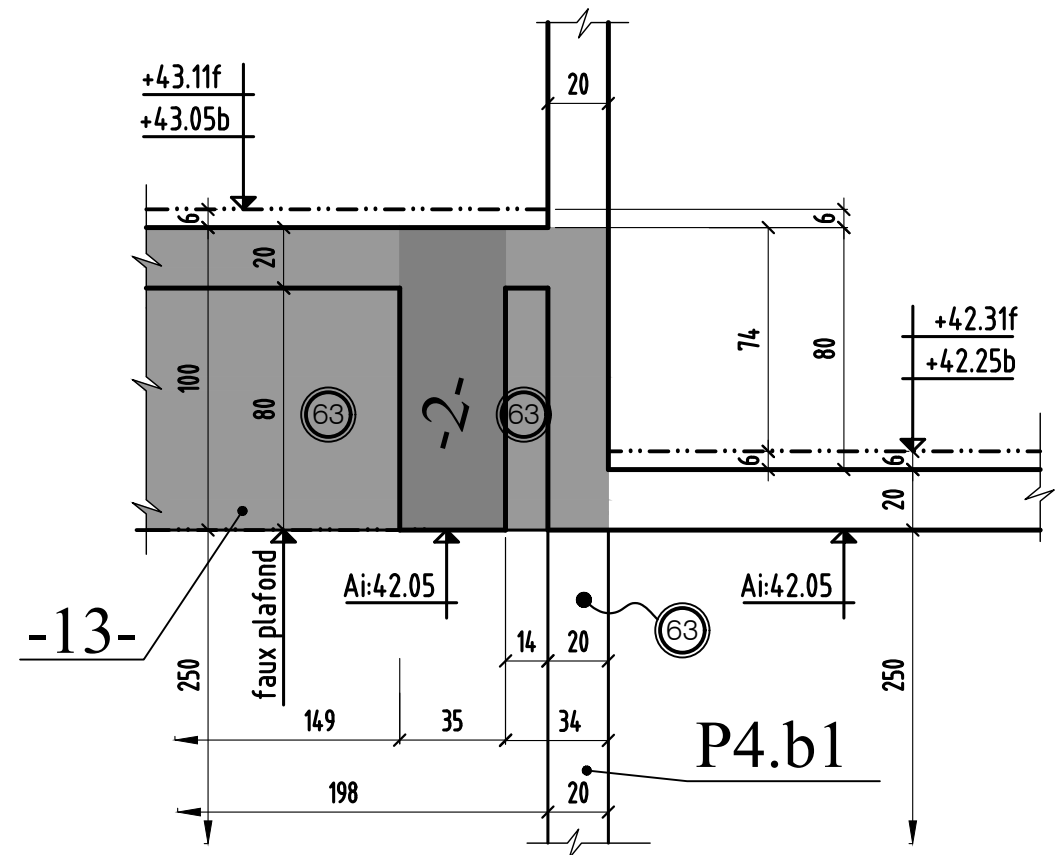
Coupe 11-11



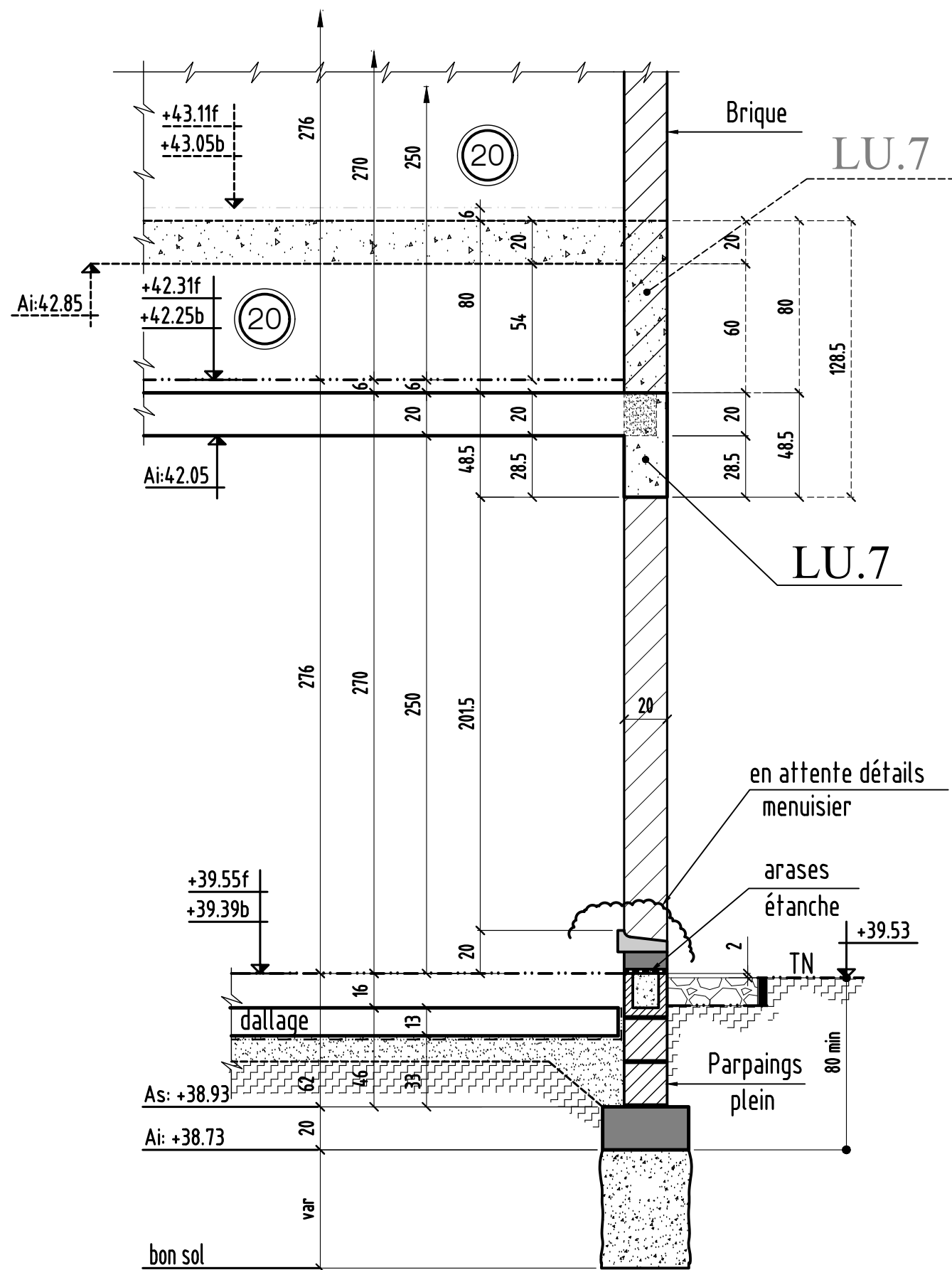
Coupe 12-12



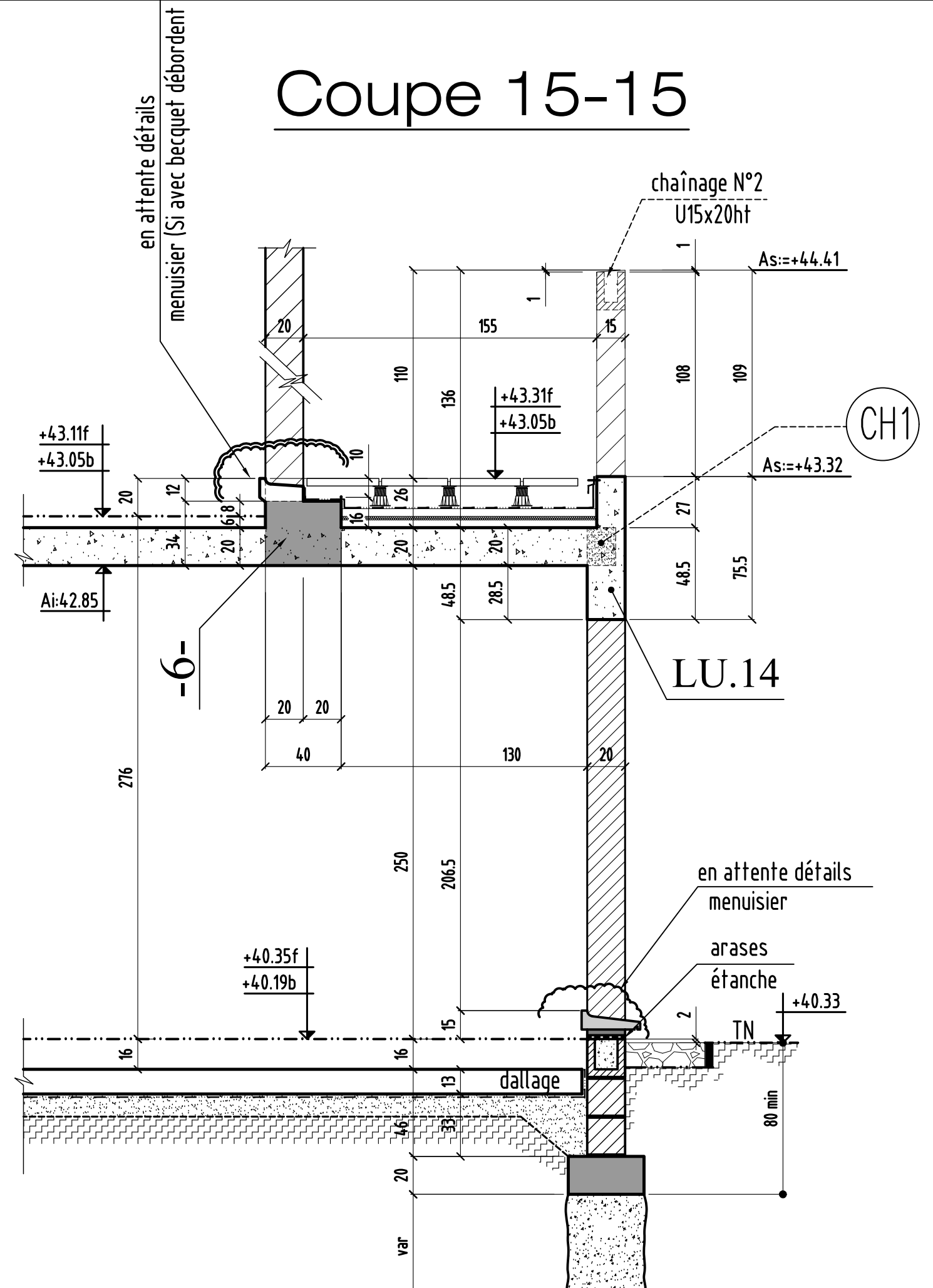
Coupe 13-13



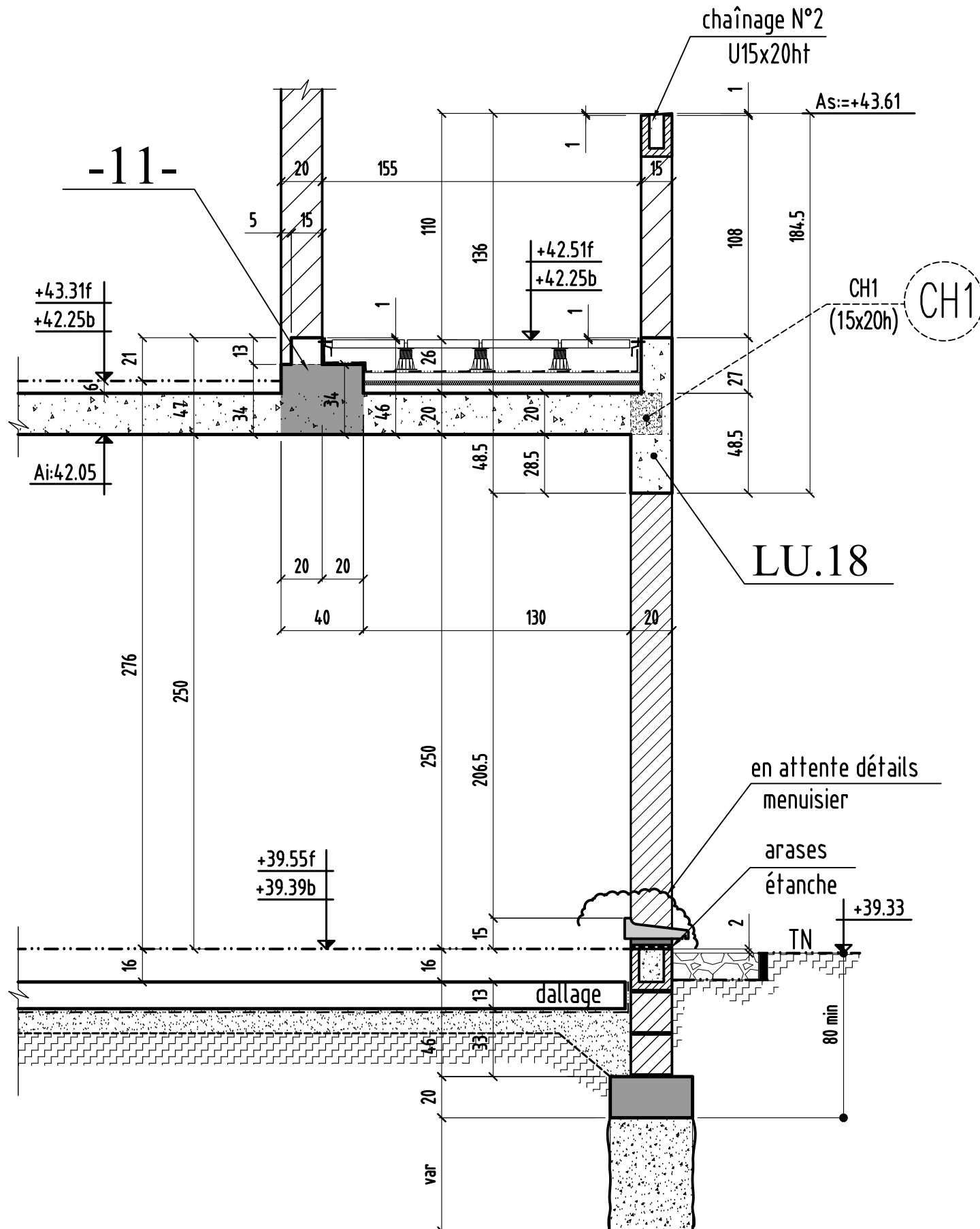
Coupe 14-14



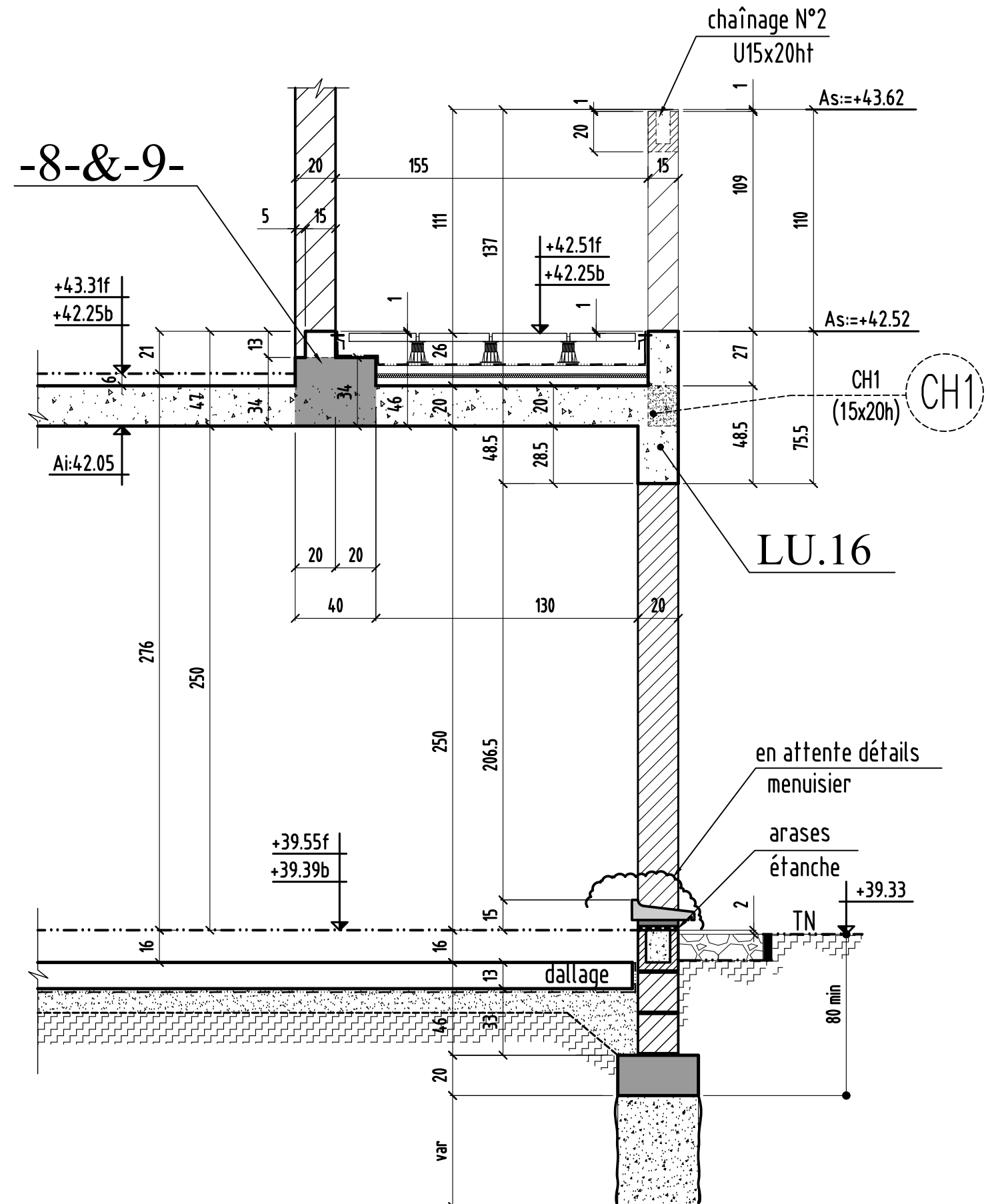
Coupe 15-15



Coupe 16-16



Coupe 17-17



Coupe 16-16 & 17-17

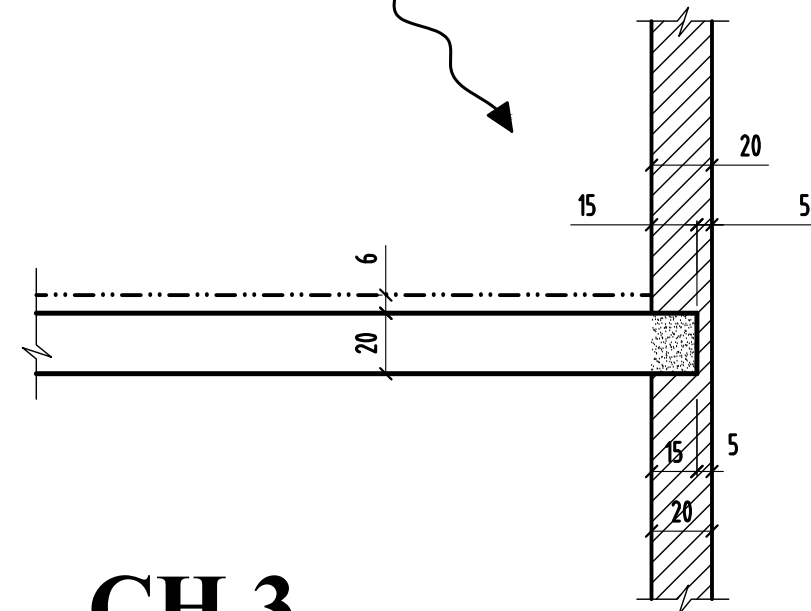
0	MODIFICATIONS	A	AFFAIRE:bâtiment B1	Cahier: B1-21
		B		

COUPE TYPE

B^T B1

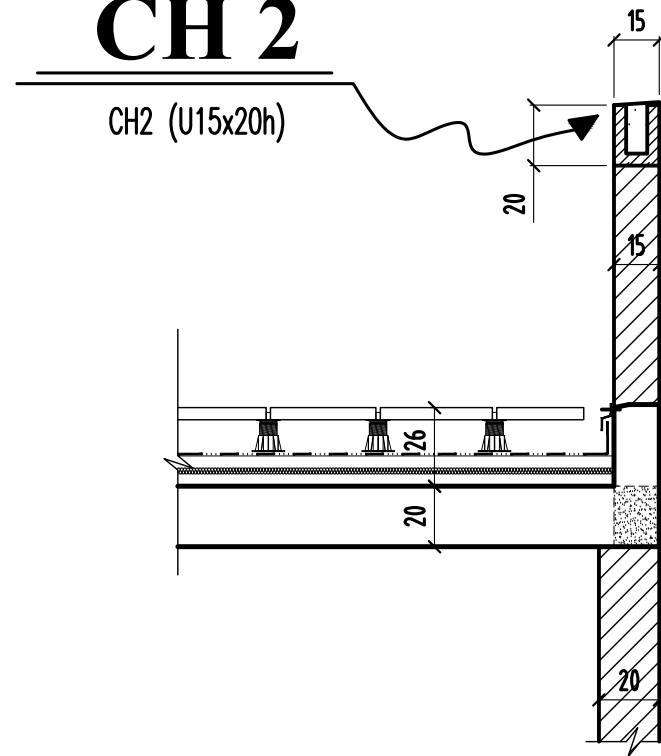
CH 1

CH1 (15x20h)



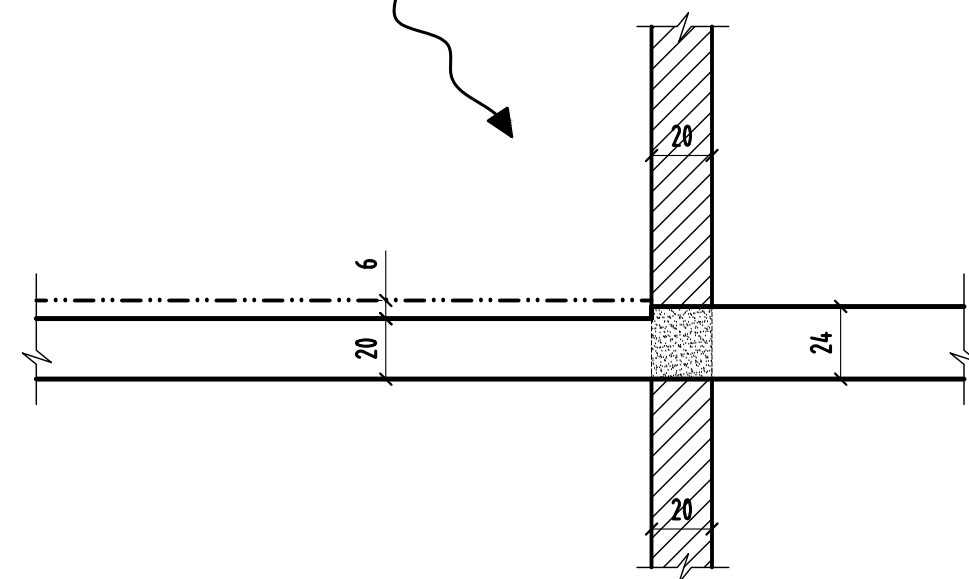
CH 2

CH2 (U15x20h)



CH 3

CH3 (20x24h)



Coupe 18-18

