

VOIR PLAN N° : B2-21 - Coupes et détails

Charges et surcharges :

Logements :
chape e=6cm

G : = PP+200 kg/m² Q : = 150 kg/m²

Balcons (caissique)

G : = PP Q : = 350 kg/m²

Balcons (avec dalle sur plots)

G : = PP+100 kg/m² Q : = 350 kg/m²

Terrasse avec dalle sur plots

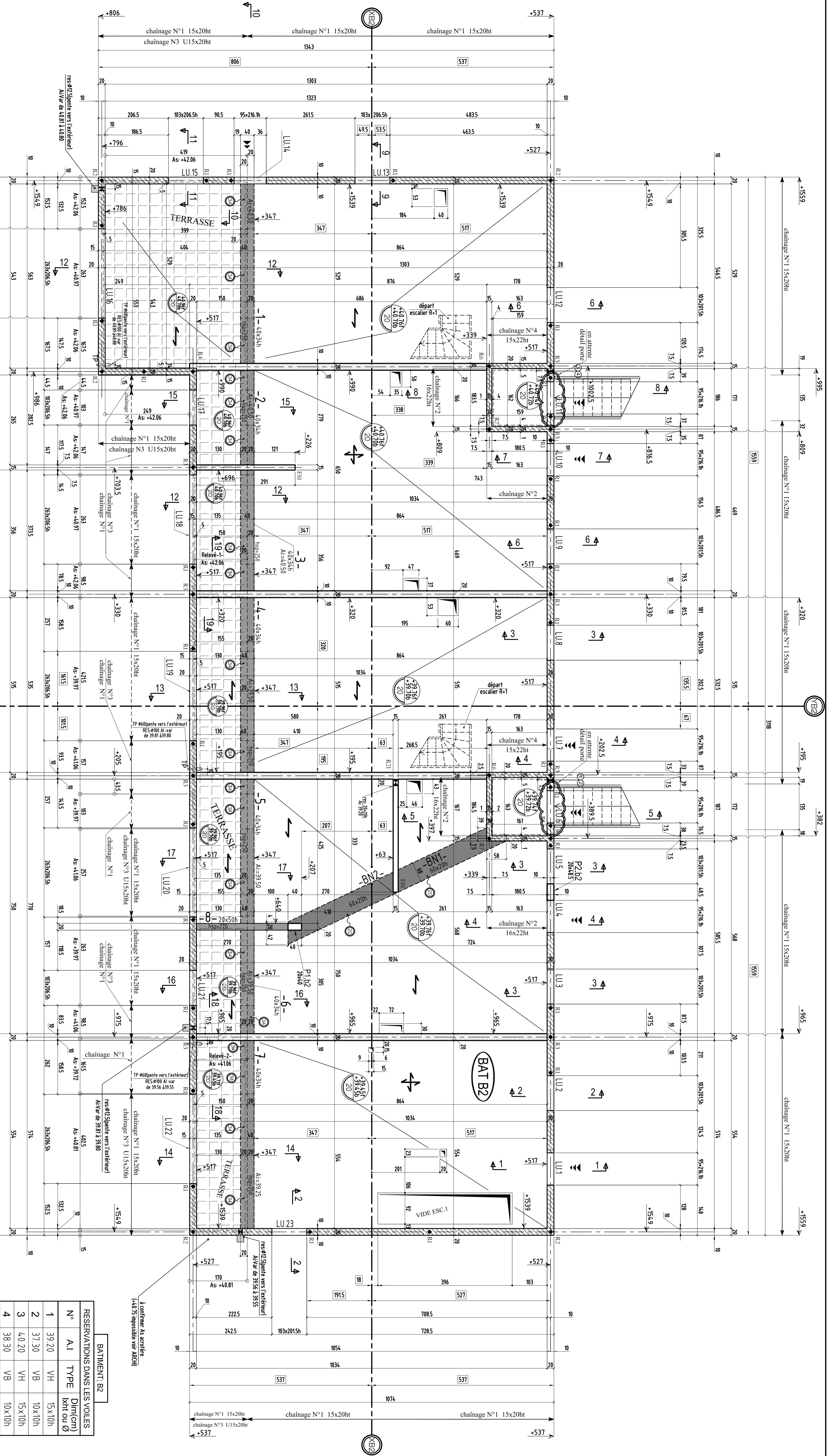
G : = PP+100 kg/m² Q : = 150 kg/m²

Dalle=20 cm

Hauteur=276 cm

Construction de 91 logements

Avenue Chauvin
Saint-Ouen l'Aumône



BATIMENT : B2

à confirmer As architecte (4.075 impossible voir RDC!!!)

RESERVATIONS DANS LES VOILES			
N°	A.I	TYPE	Dim(om) l'ht ou Ø
1	39.20	VH	15x10h
2	37.30	VB	10x10h
3	4.0.20	VH	15x10h
4	38.30	VB	10x10h

PLAN : **COFFRAGE :** RDC Bt: B2

NUMERO : **B2-02 B**

INDICE :

HYPOTHÈSES DE LECTURE :

INDEXE :

DATE :

INDICE :

MAÎTRE D'OUVRAGE :

ARCHITECTE :

BUREAU DE CONTRÔLE :

ENTREPRISE CADOT DELAUNE :

8, Avenue Chéreau - 75008 PARIS - Tél. 01.53.86.24.00

5, Boulevard Pasteur - 92085 NANTERRE (France) - Tél. 01.47.45.45.69

10, Rue des Vallées Vertes - 77183 CROSSY BEAUBOURG - Tél. 01.60.30.01.35

Construction de 91 logements

Avenue Chauvin

Saint-Ouen l'aumône

Charges et surcharges :

logements :

chape e=6cm

G := PP+200 kg/m² Q := 150 kg/m²

Balcons:(calssique)

G := PP Q := 350 kg/m²

Balcons:(avec dalle sur plots)

G := PP+100 kg/m² Q := 350 kg/m²

Terrasse avec dalle sur plots

G := PP+100 kg/m² Q := 150 kg/m²

Dalle=20 cm

Hauteur=276 cm

PLAN :

TYPE :

NUMERO :

INDICE :

COFFRAGE :

COUPES ET DETAILS RDC
bt: B2

B2-21 B

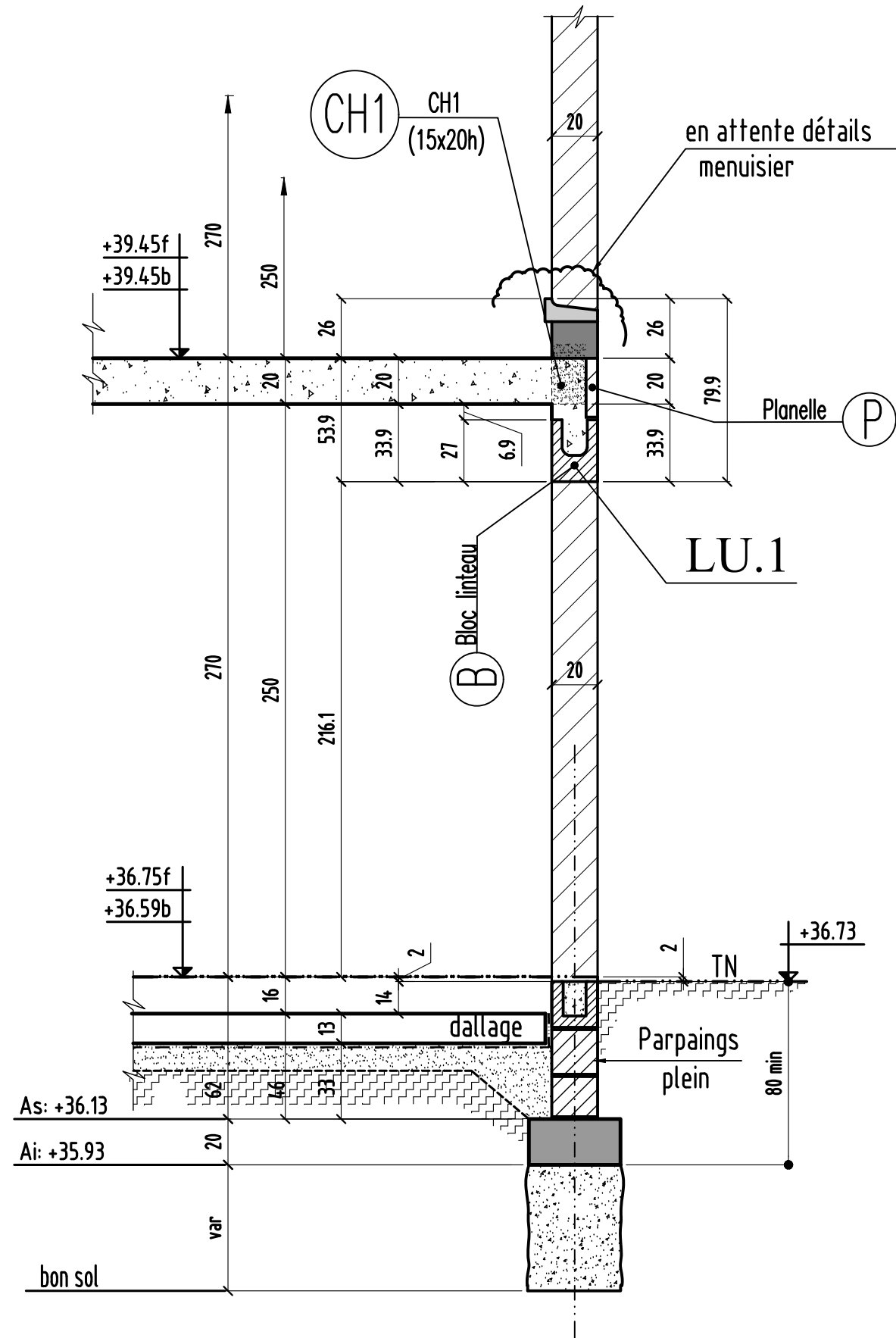
HYPOTHESES DE L'ETUDE

REPERAGE DE CHARGES:

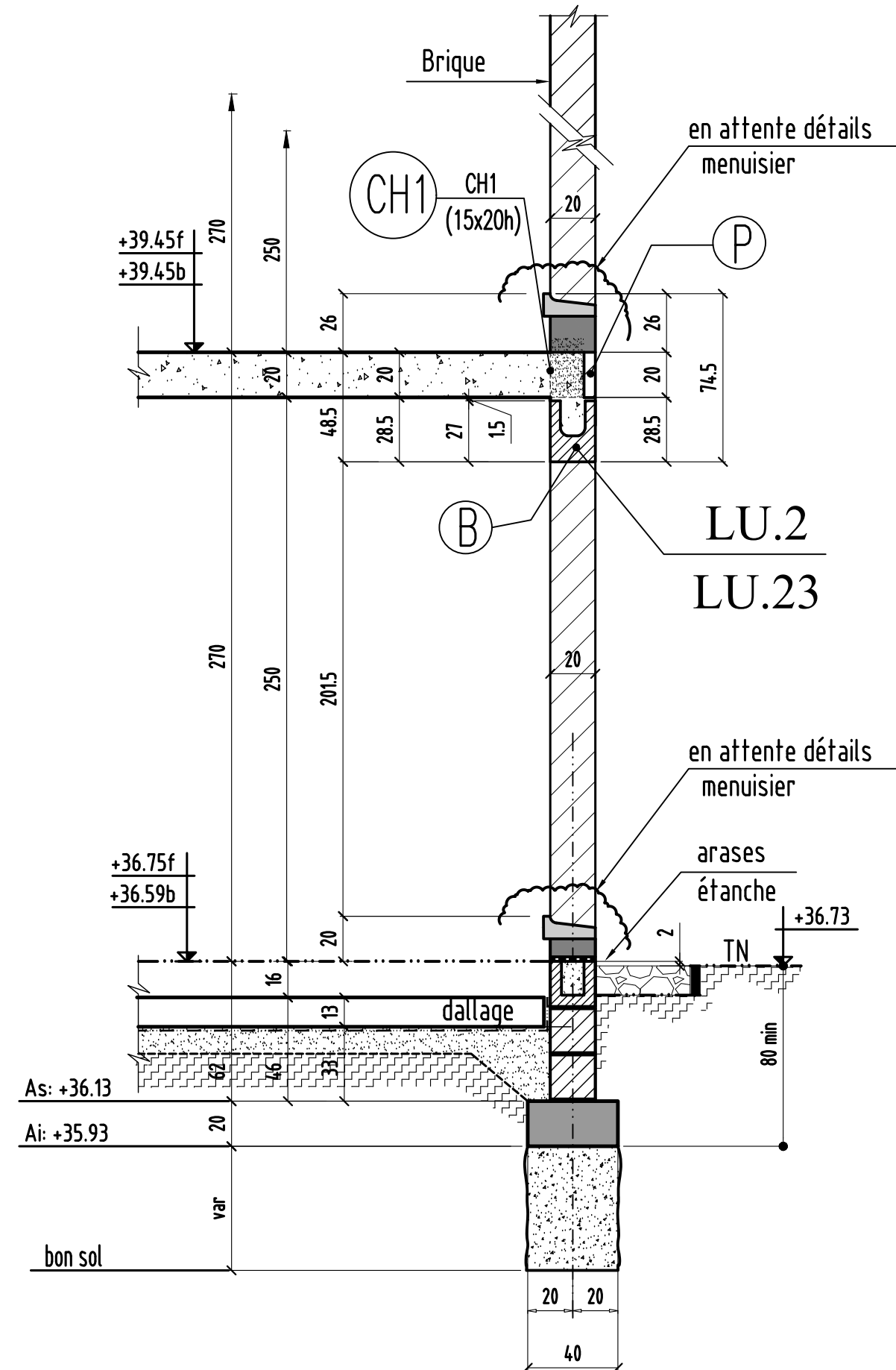
INDICE	DATE	MODIFICATIONS	CALCUL	COFFRAGE
Ø	24.06.2019	PREMIERE DIFFUSION	R.J	H.M
A	27.06.2019	MISE A JOUR SUIVANT VISA N°30	R.J	H.M
B	17.07.2019	MISE A JOUR SUIVANT MODIF POUTRES EN RELEVES & DALLE DES DUPLEX & VISA N°30	R.J	H.M

MAITRE D'OUVRAGE	SNC ALTAREA COGEDIM IDF	8, Avenue Delcassé - 75008 PARIS - Tél: 01.56.26.24.00
ARCHITECTE	ARCHIKUBIK	Calle Luis Antunez 6 - 08006 BARCELONA - TEL : +34.93.415.27.62
BUREAU DE CONTROLE	VERITAS	5, Boulevard Pourtout - 92563 RUEIL MALMAISON - Tél: 01.47.52.45.69
ENTREPRISE GROS OEUVRE	CFPB	10, Rue des Vieilles Vignes - 77183 CROISSY BEAUBOURG - Tél: 01.60.37.01.36

Coupe 1-1



Coupe 2-2



coupe 1-1 & 2-2

MODIFICATIONS

A

AFFAIRE:bâtiment B2

Cahier: B2-11

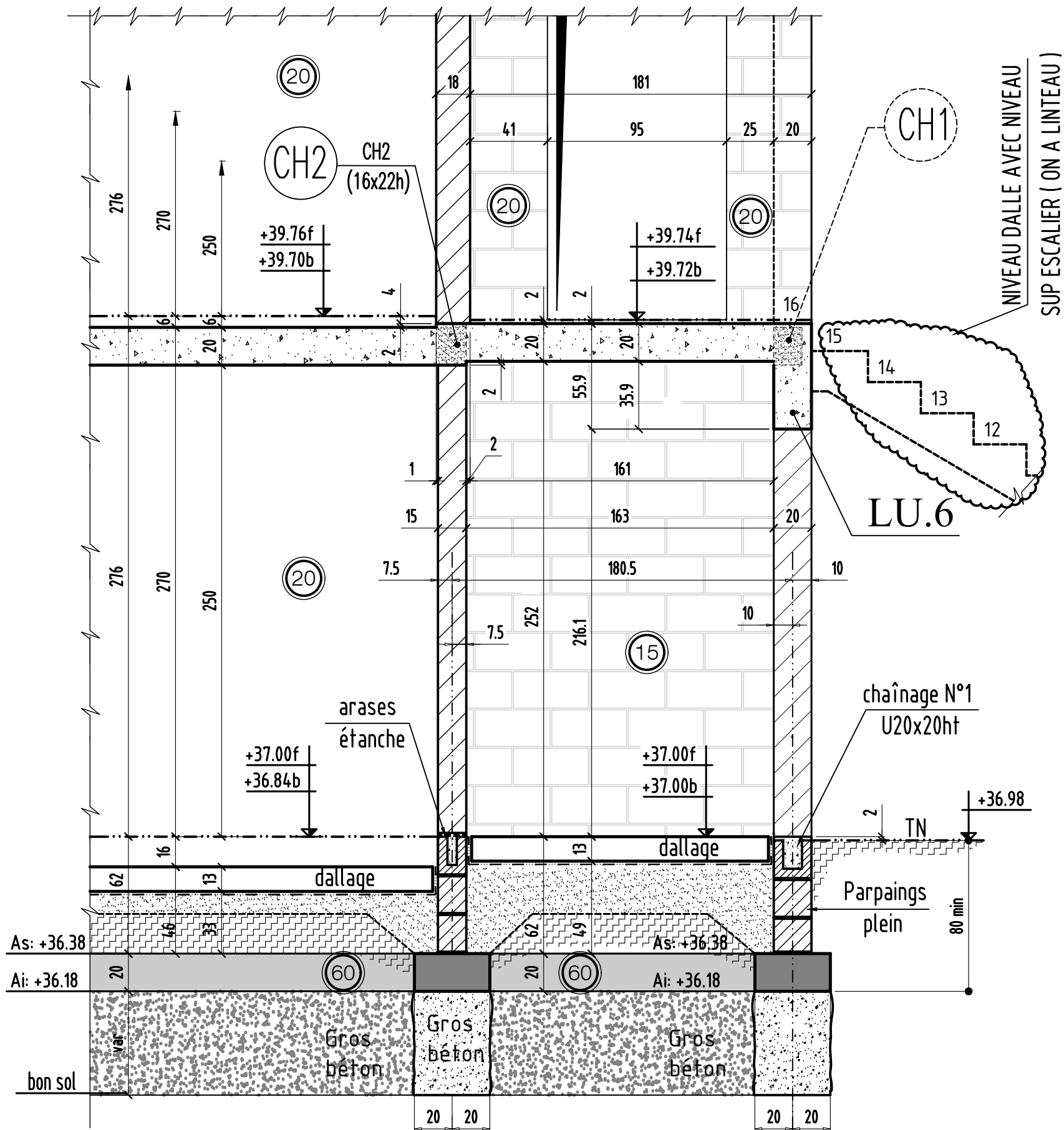
0

B

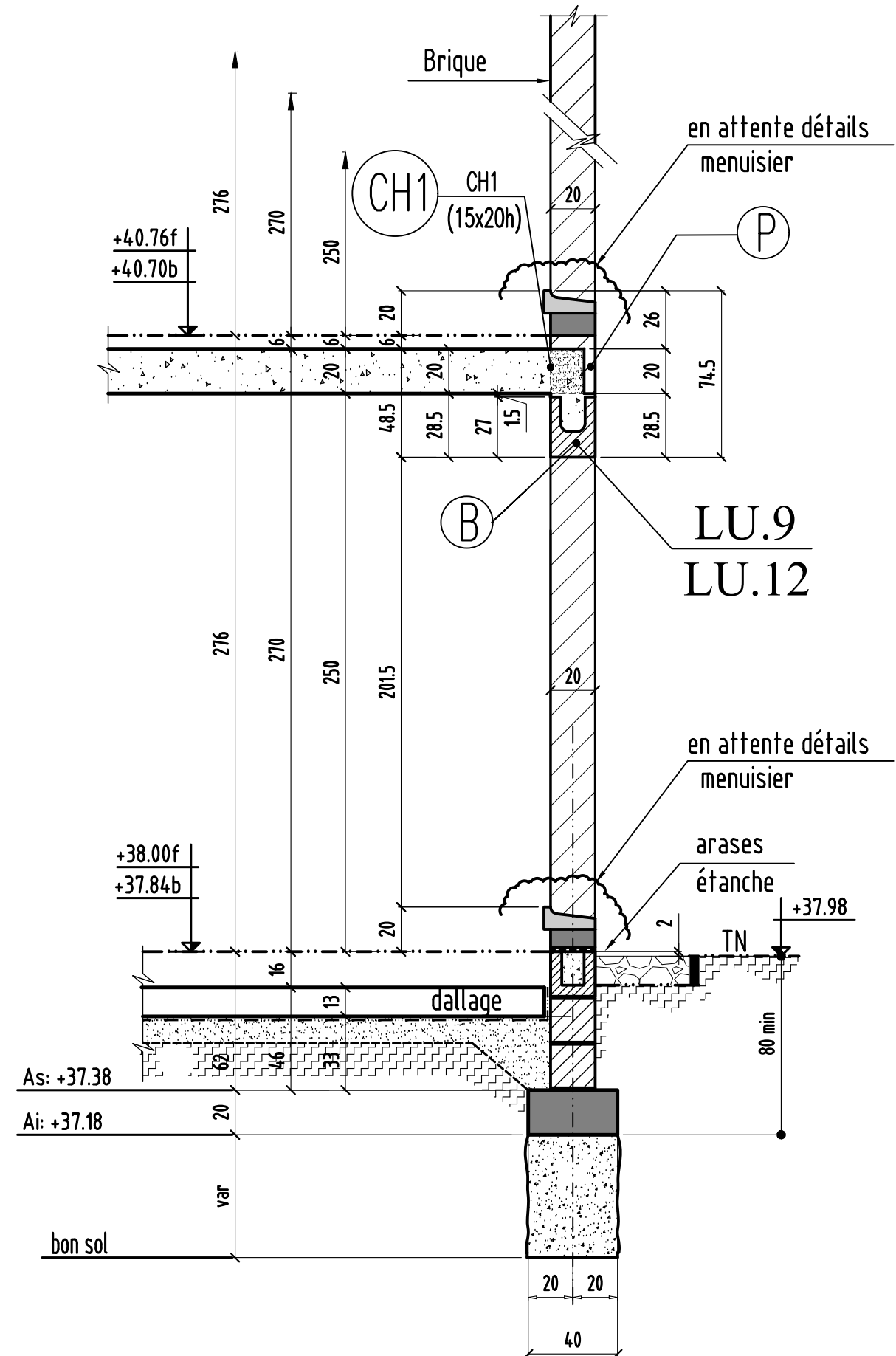
Ech:1/25

Page 01

Coupe 5-5



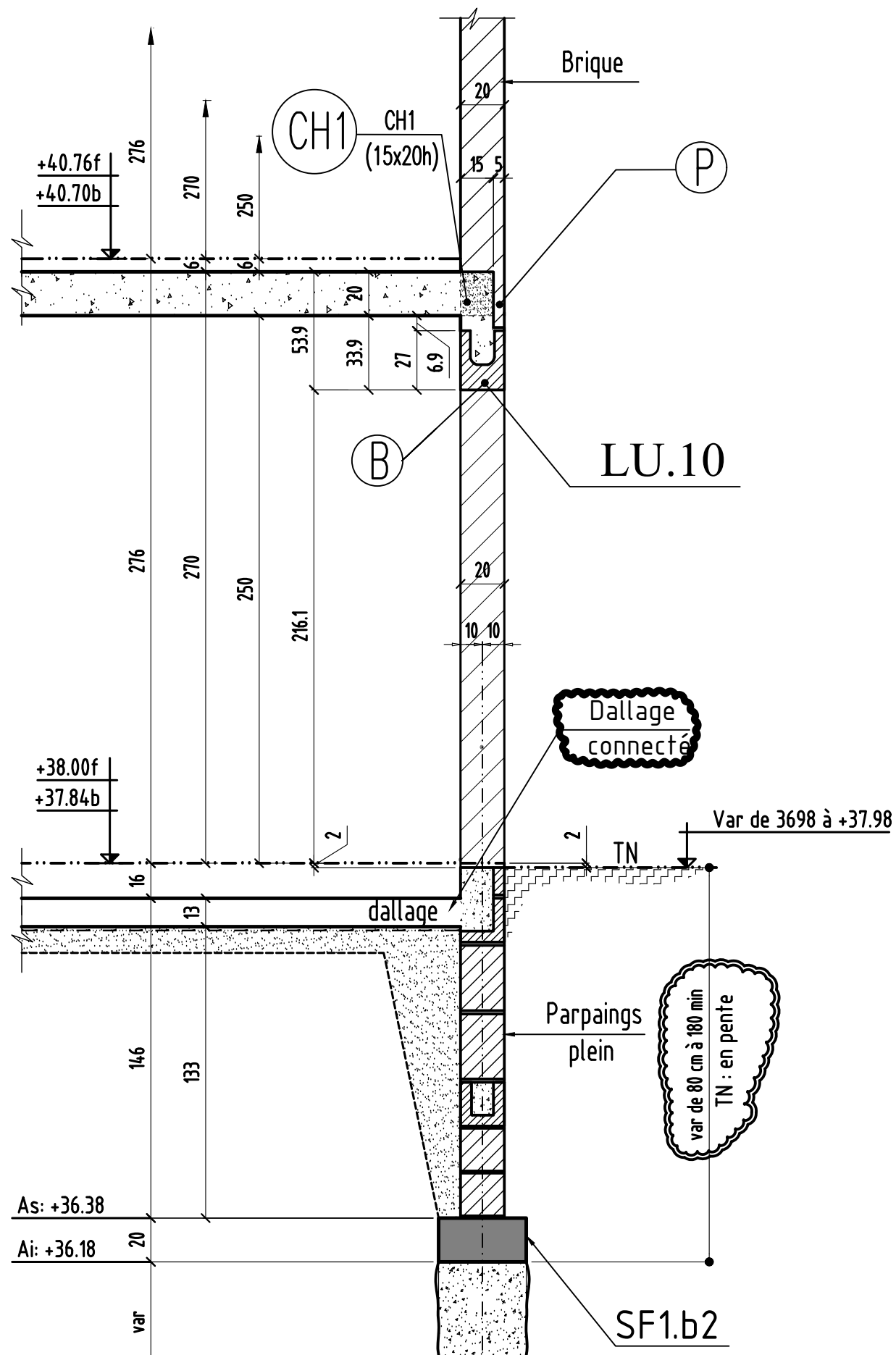
Coupe 6-6



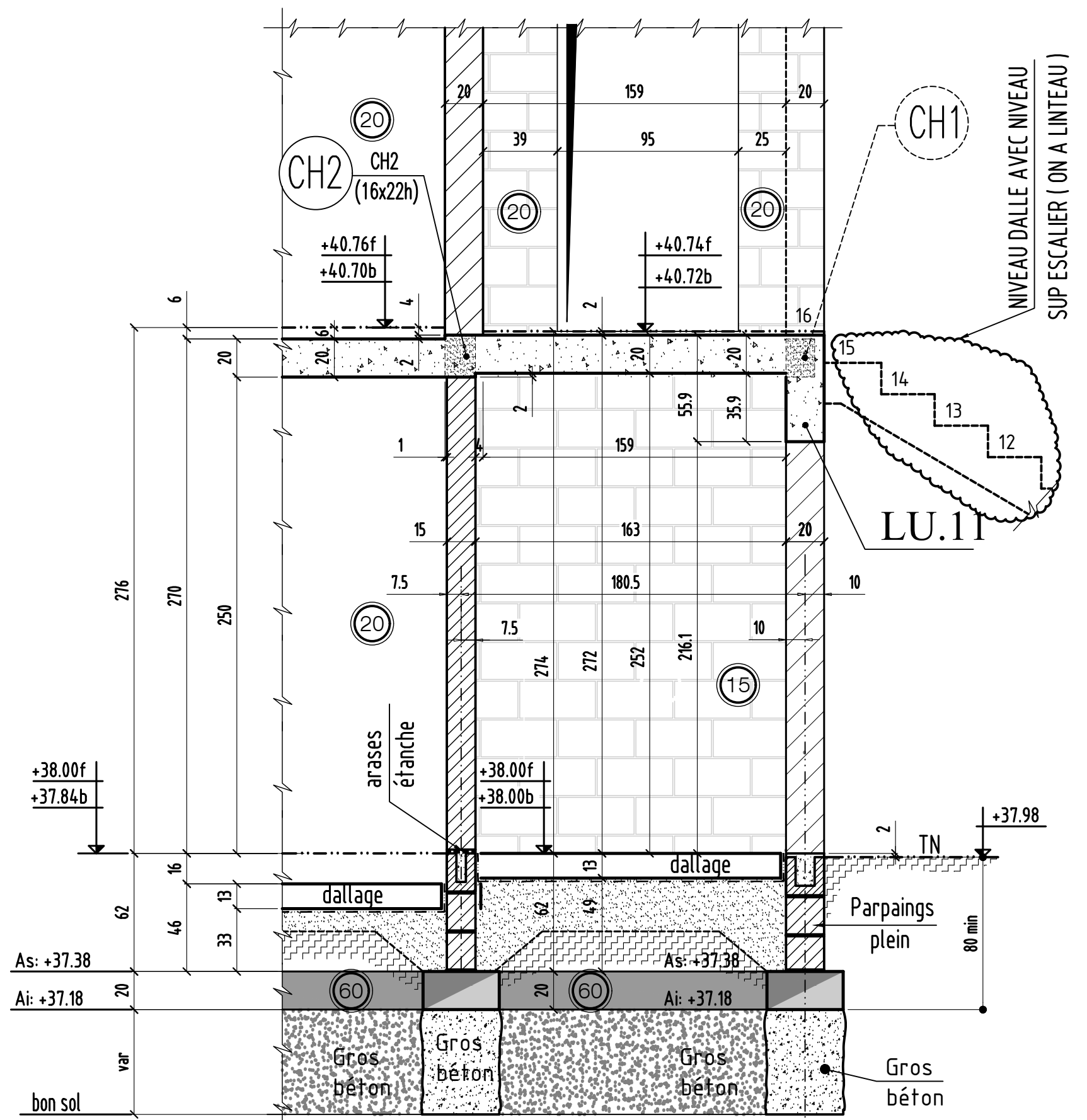
Coupe 5-5 & Coupe 6-6

MODIFICATIONS	A	AFFAIRE:bâtiment B2	Cahier: B2-11
0	B	Ech:1/25	Page 03

Coupe 7-7



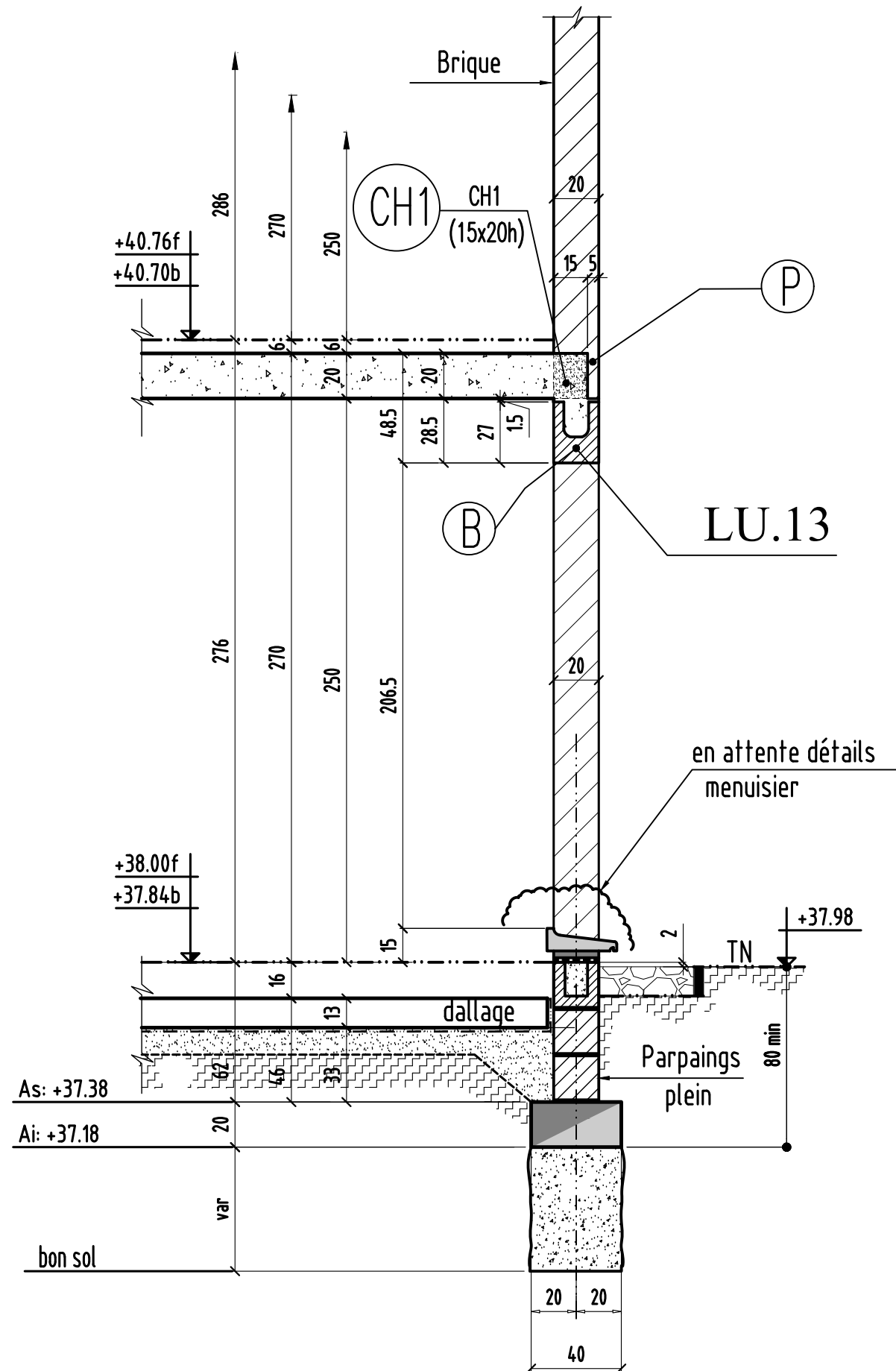
Coupe 8-8



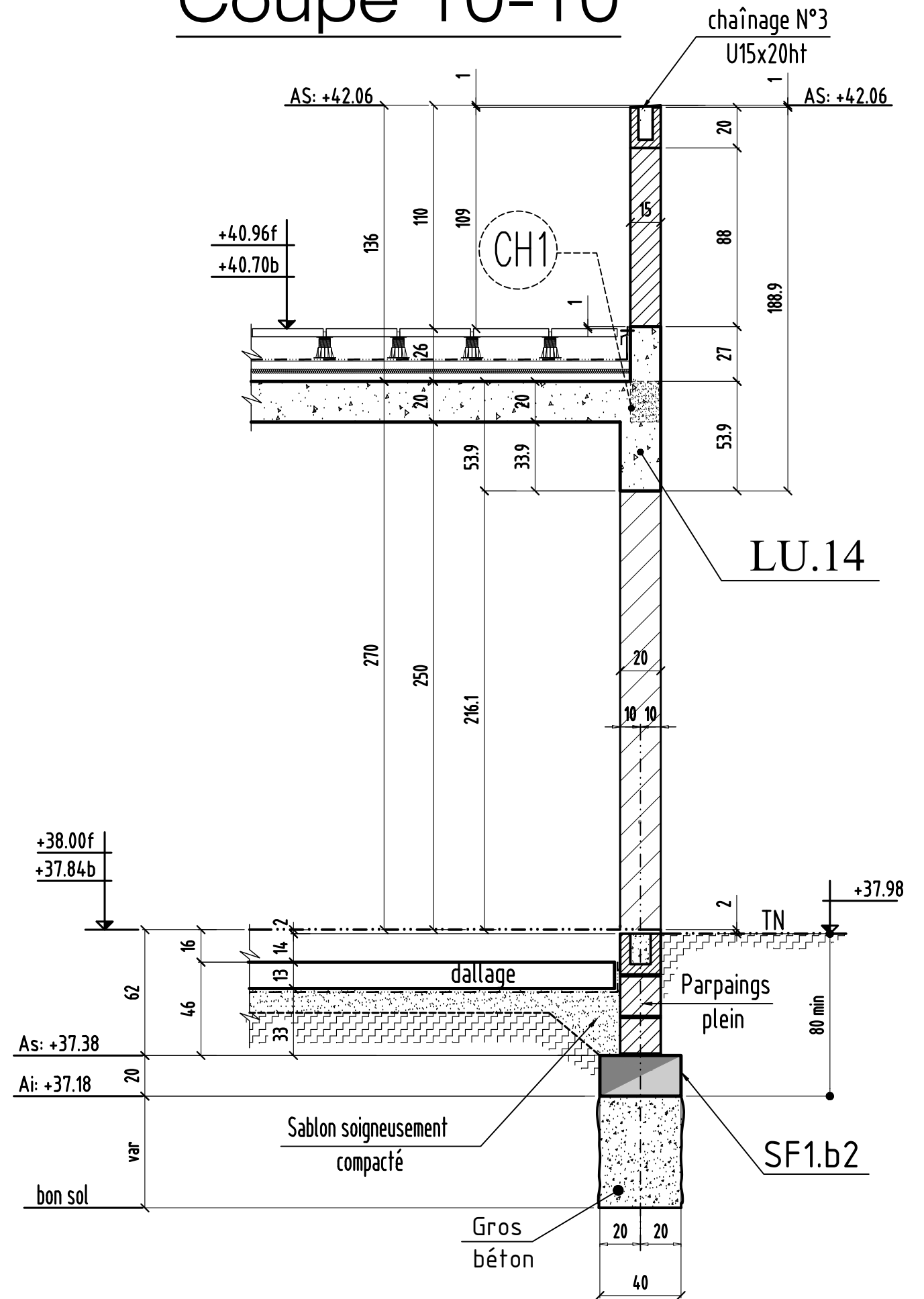
Coupe 7-7 & Coupe 8-8

MODIFICATIONS	A	AFFAIRE:bâtiment B2	Cahier: B2-11
0	B	Ech:1/25	Page 04

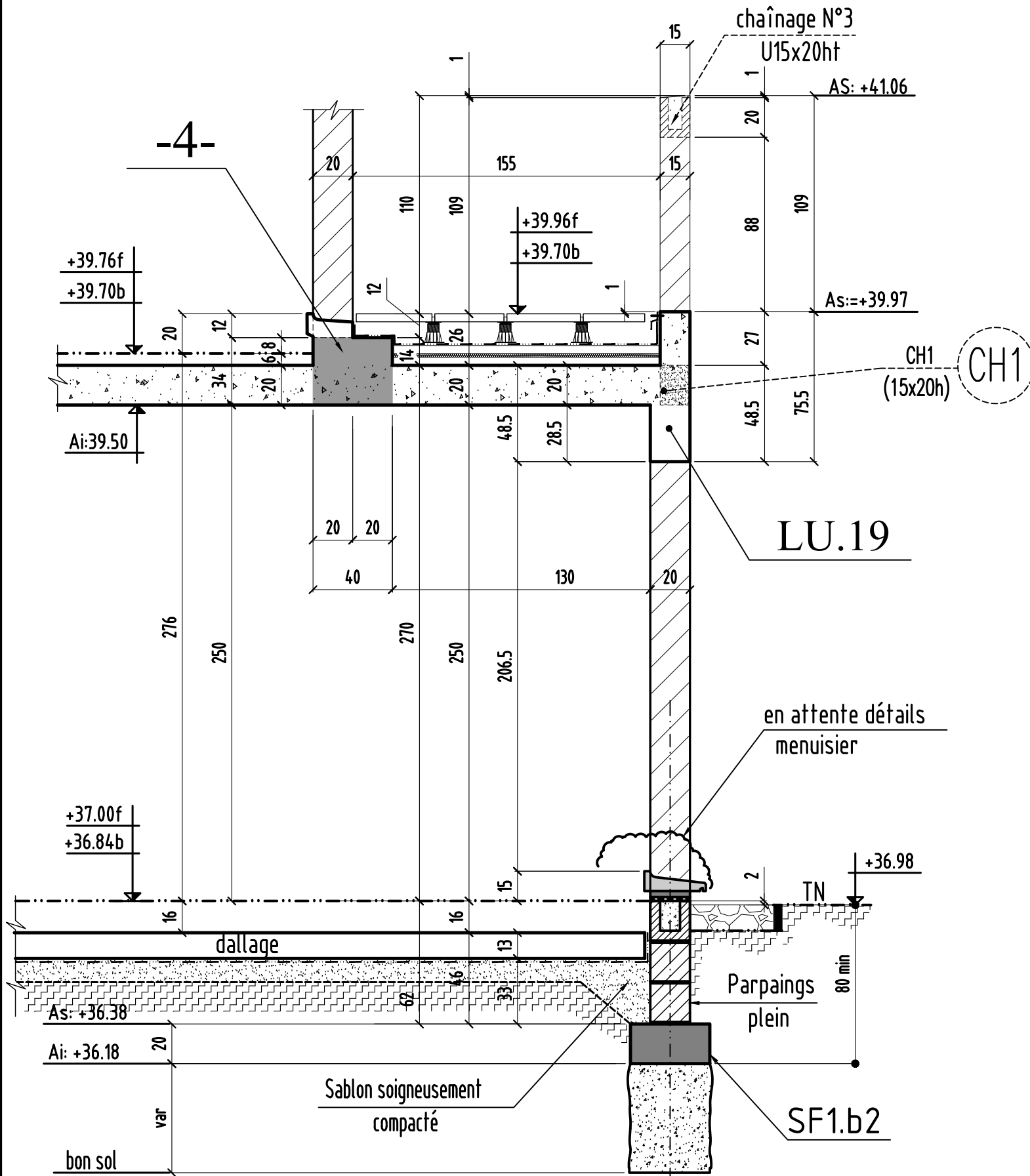
Coupe 9-9



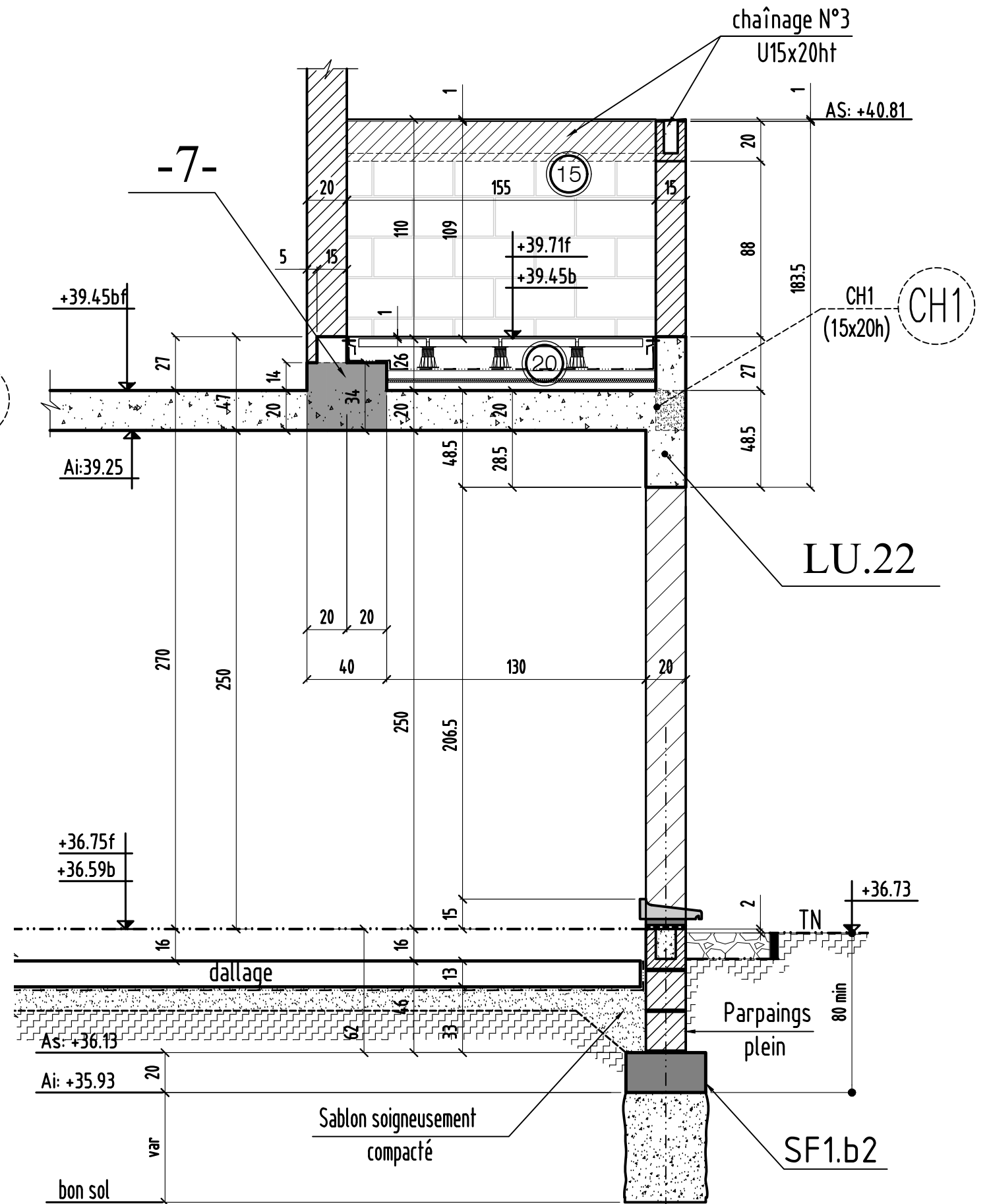
Coupe 10-10



Coupe 13-13



Coupe 14-14



coupe 13-13 & 14-14

MODIFICATIONS

A
B

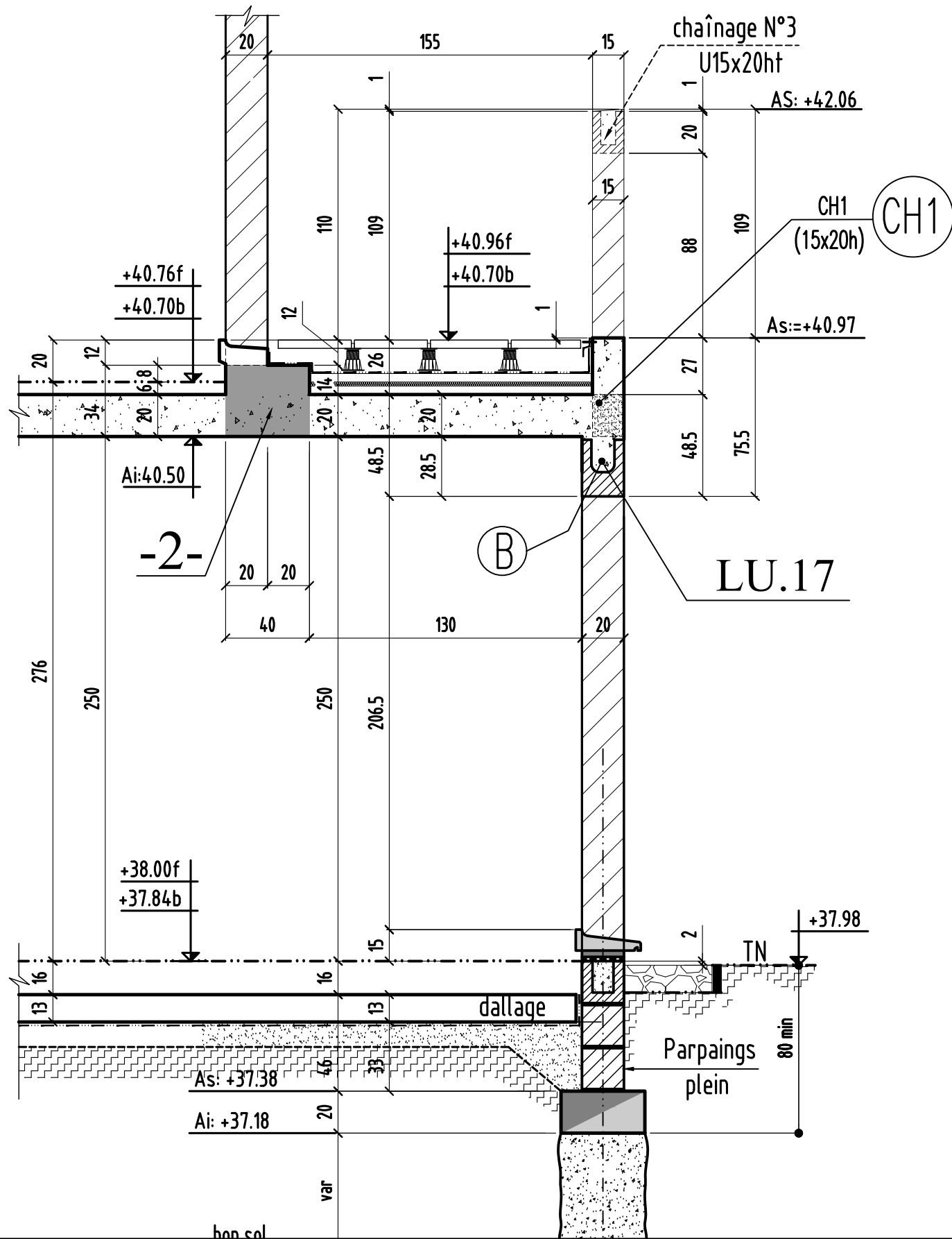
AFFAIRE:bâtiment B2

Cahier: B2-11

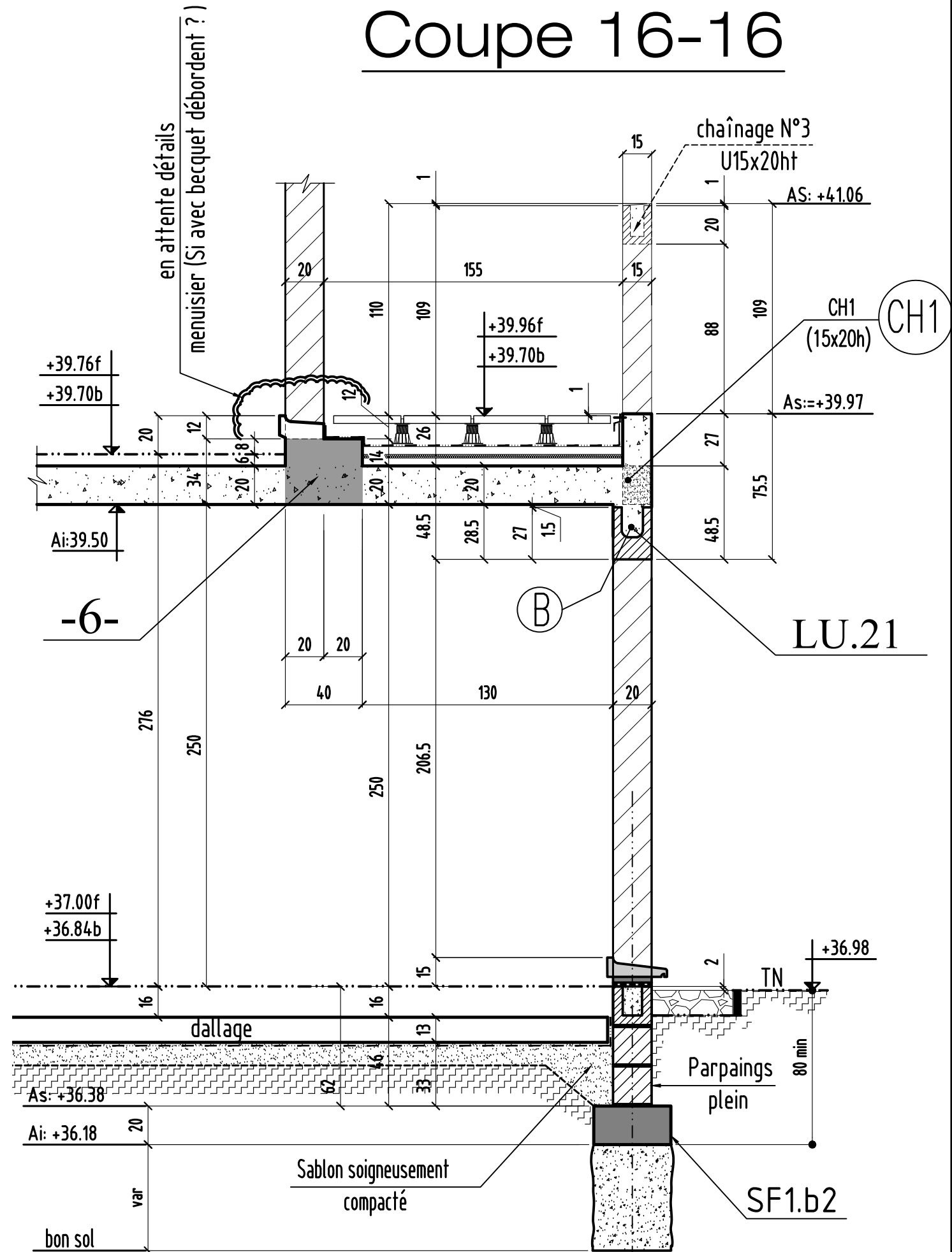
Ech:1/25

Page 07

Coupe 15-15



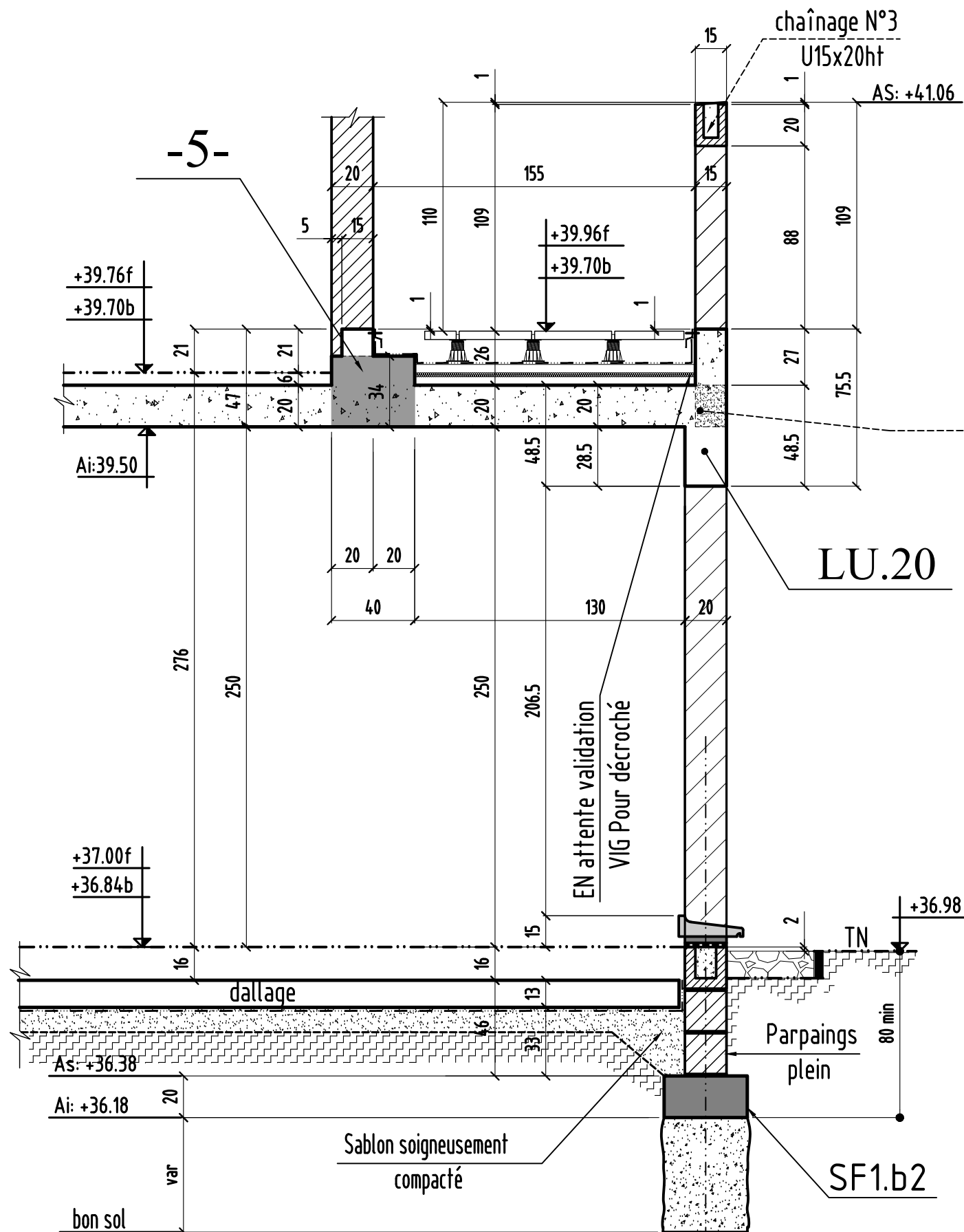
Coupe 16-16



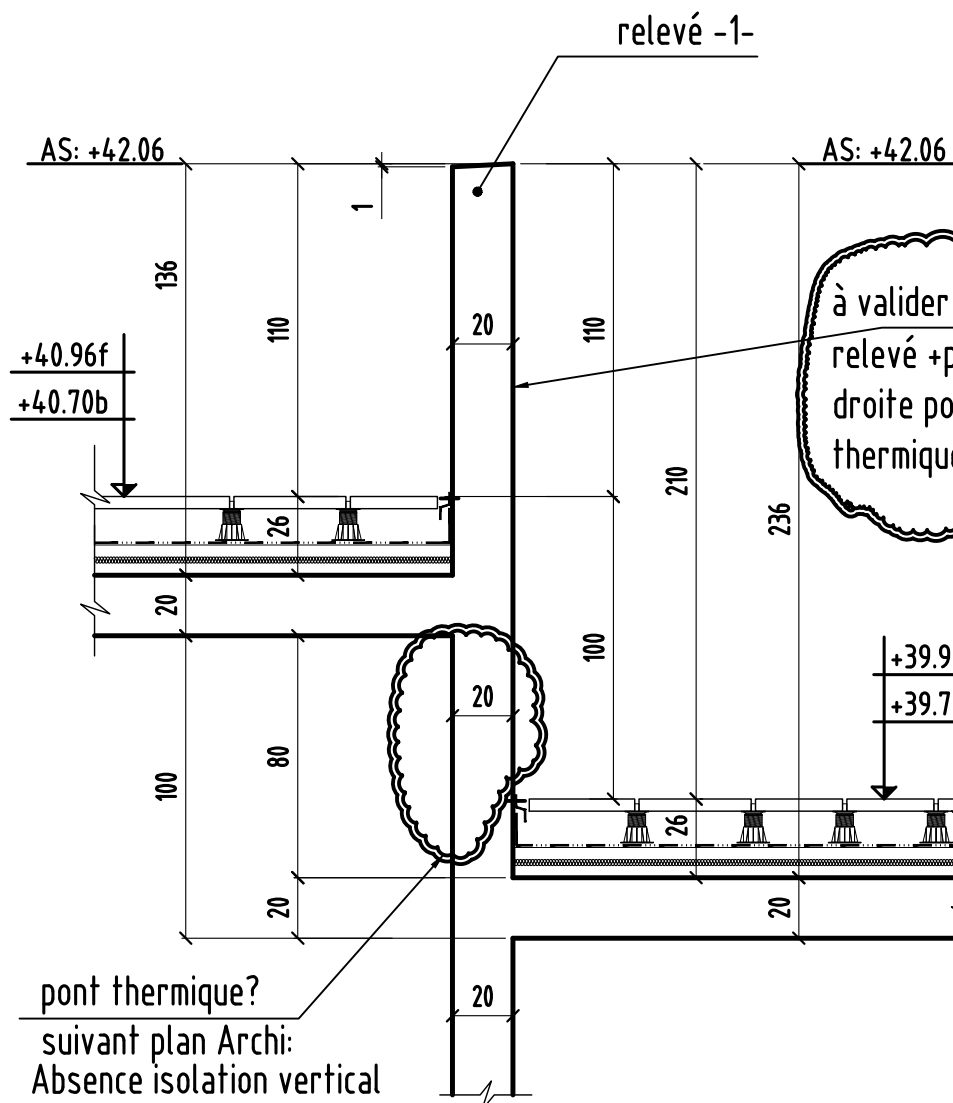
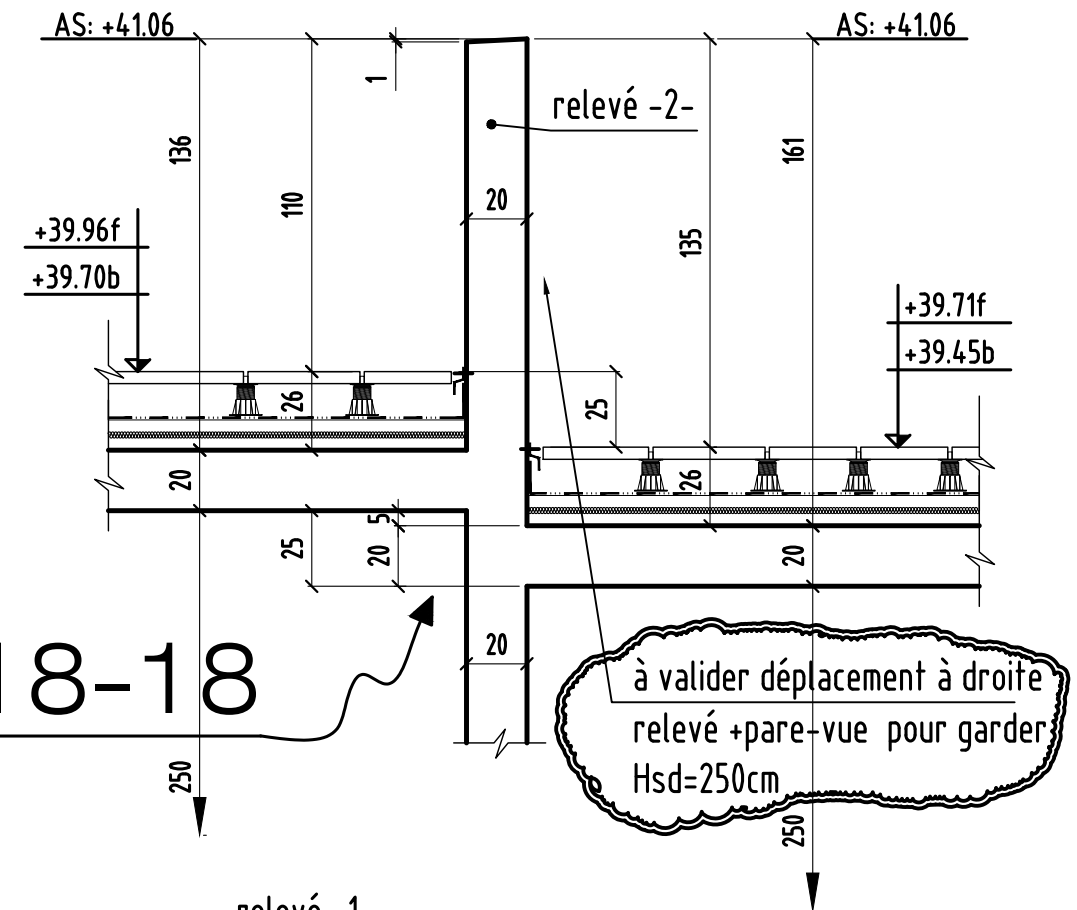
coupes 15-15 & 16-16

MODIFICATIONS	A	AFFAIRE:bâtiment B2	Cahier: B2-11
0	B	Ech:1/25	Page 08

Coupe 17-17



Coupe 18-18



Coupe 19-19

COUPE TYPE

B^T B2

