

BÂTIMENT C1		
RESERVATIONS DANS LES VOILES		
N°	A.I	TYPE
1	4,3 5,0	VH 15x10h
2	4,1 6,0	VB 10x10h
3	4,3 7,0	PB Ø10

Construction de 91 logements

Avenue Chauvin
Saint-Ouen launomé

- Charges et surcharges :
- Logements :
chape e=6cm
- G : = PP+200 kg/m² Q : = 150 kg/m²
- Balcons:(calessique)
- G : = PP Q : = 350 kg/m²
- Balcons:(avec dalle sur plots)
- G : = PP+100 kg/m² Q : = 350 kg/m²
- Terrasse avec dalle sur plots
- G : = PP+100 kg/m² Q : = 150 kg/m²
- Dalle=20 cm
- Hauteur=276 cm

NOTA: Bandes stériles hors lots G.Oeuvre

VOIR PLANN N° : C1-21 - Coupes et détails

PLAN : TYPE : NUMERO : INDICE :

COFFRAGE : PH.RDC bt: C1 C1-02 B

HYPOTHESES DE LECTURE REFERENCE DE CHARGES

INDICE	DATE	MODIFICATIONS	CALCUL	COFFRAGE
0	18.07.2019	PREMIERE DIFFUSION	RJ	HJM
A	28.07.2019	MISE A JOUR SUIVANT RAOULT PV	RJ	HJM
B	22.02.2019	MISE A JOUR SUIVANT DEMANDE DE INT & EXT ET VISAS 19	RJ	HJM

MATIERE DOUVREE : SNC ALTHEA COORDONNÉES : 8 Avenue Duchassa - 75008 PARIS - Tél: 01 55 26 24 00

ARCHITECTE : ARCHIMOBIS : 5 Boulevard Poincaré - 92086 BOULEVAUX - Tél: +33(0)1 47 52 42 02

BUREAU DE CONTRÔLE : VERITAS : 10, Rue des Vaincs Vignas - 77183 CROSSY BEAUBOURG - Tél: 01 60 27 01 38

ENTREPRISE CHARGÉ DE L'ŒUVRE : CFB

NOTA: Bandes stériles hors lots G.Oeuvre

Charges et surcharges :

logements :

chape e=6cm

G := PP+200 kg/m² Q := 150 kg/m²

Balcons:(calssique)

G := PP Q := 350 kg/m²

Balcons:(avec dalle sur plots)

G := PP+100 kg/m² Q := 350 kg/m²

Terrasse avec dalle sur plots

G := PP+100 kg/m² Q := 150 kg/m²

Dalle=20 cm

Hauteur=276 cm

Construction de 91 logements

Avenue Chauvin

Saint-Ouen l'aumône

PLAN : TYPE : NUMERO : INDICE :
COFFRAGE : **COUPES ET DETAILS RDC** **C1-21 B**
bt: C1

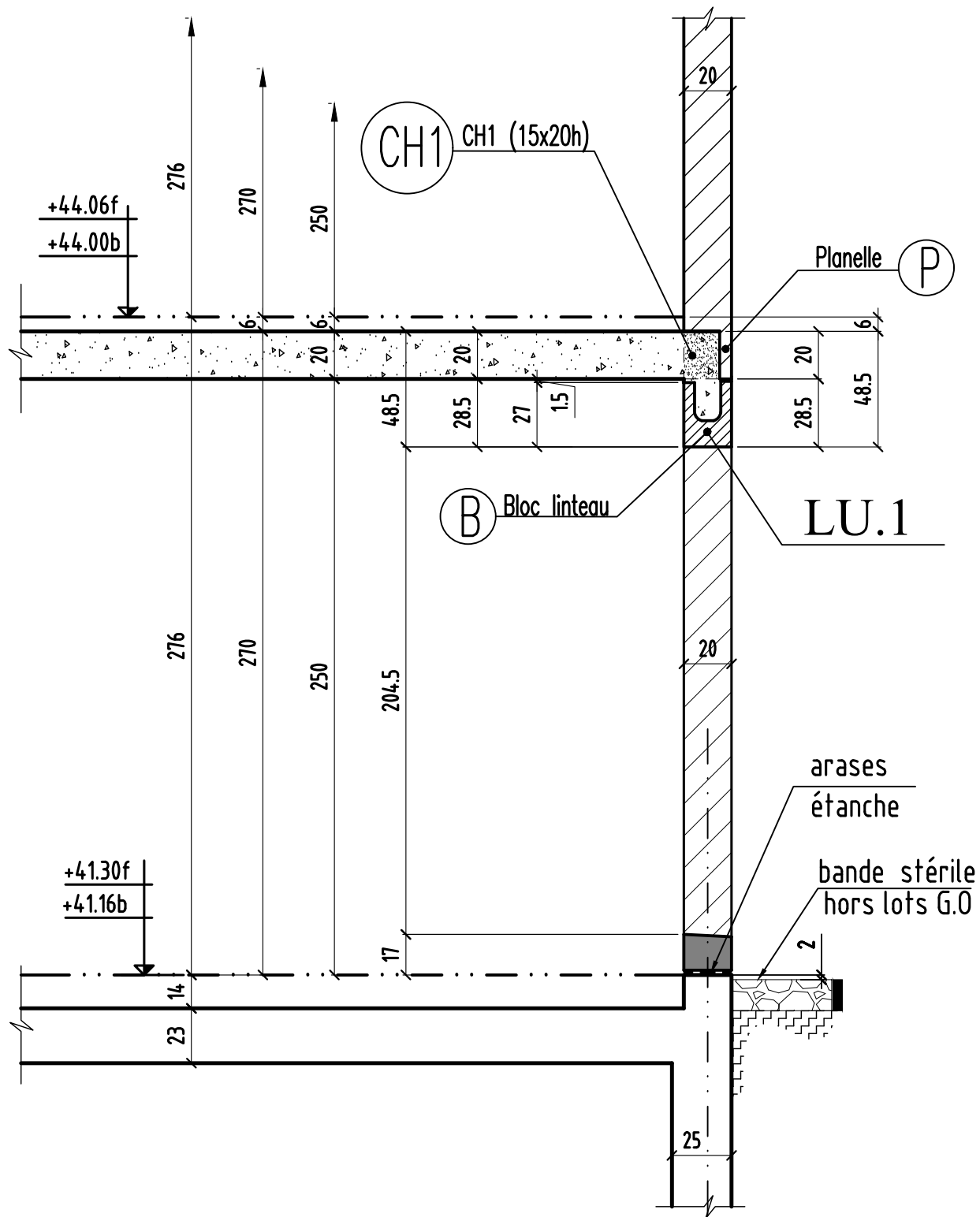
HYPOTHESES DE L'ETUDE

REPERAGE DE CHARGES:

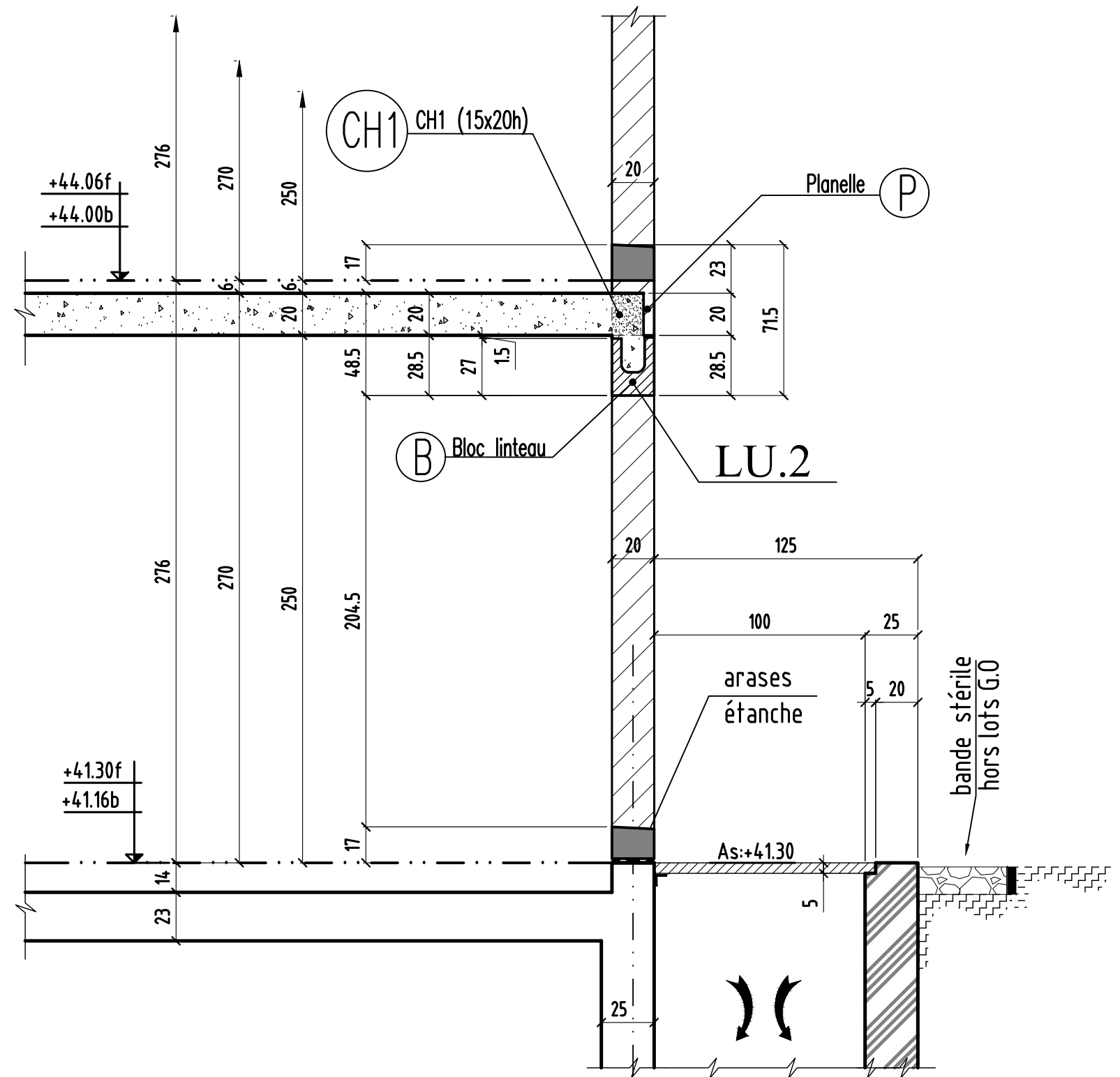
INDICE	DATE	MODIFICATIONS	CALCUL	COFFRAGE
Ø	18.07.2019	PREMIERE DIFFUSION	R.J	H.M
A	26.07.2019	MISE A JOUR SUIVANT RAJOUT PV	R.J	H.M
B	22.10.2019	MISE A JOUR SUIVANT MENUISERIE (INT & EXT) ET VISA 39	R.J	H.M

MAITRE D'OUVRAGE	SNC ALTAREA COGEDIM IDF	8, Avenue Delcassé - 75008 PARIS - Tél: 01.56.26.24.00
ARCHITECTE	ARCHIKUBIK	Calle Luis Antunez 6 - 08006 BARCELONA - TEL : +34.93.415.27.62
BUREAU DE CONTROLE	VERITAS	5, Boulevard Pourtout - 92563 RUEIL MALMAISON - Tél: 01.47.52.45.69
ENTREPRISE GROS OEUVRE	CFPB	10, Rue des Vieilles Vignes - 77183 CROISSY BEAUBOURG - Tél: 01.60.37.01.36

COUPE 1-1



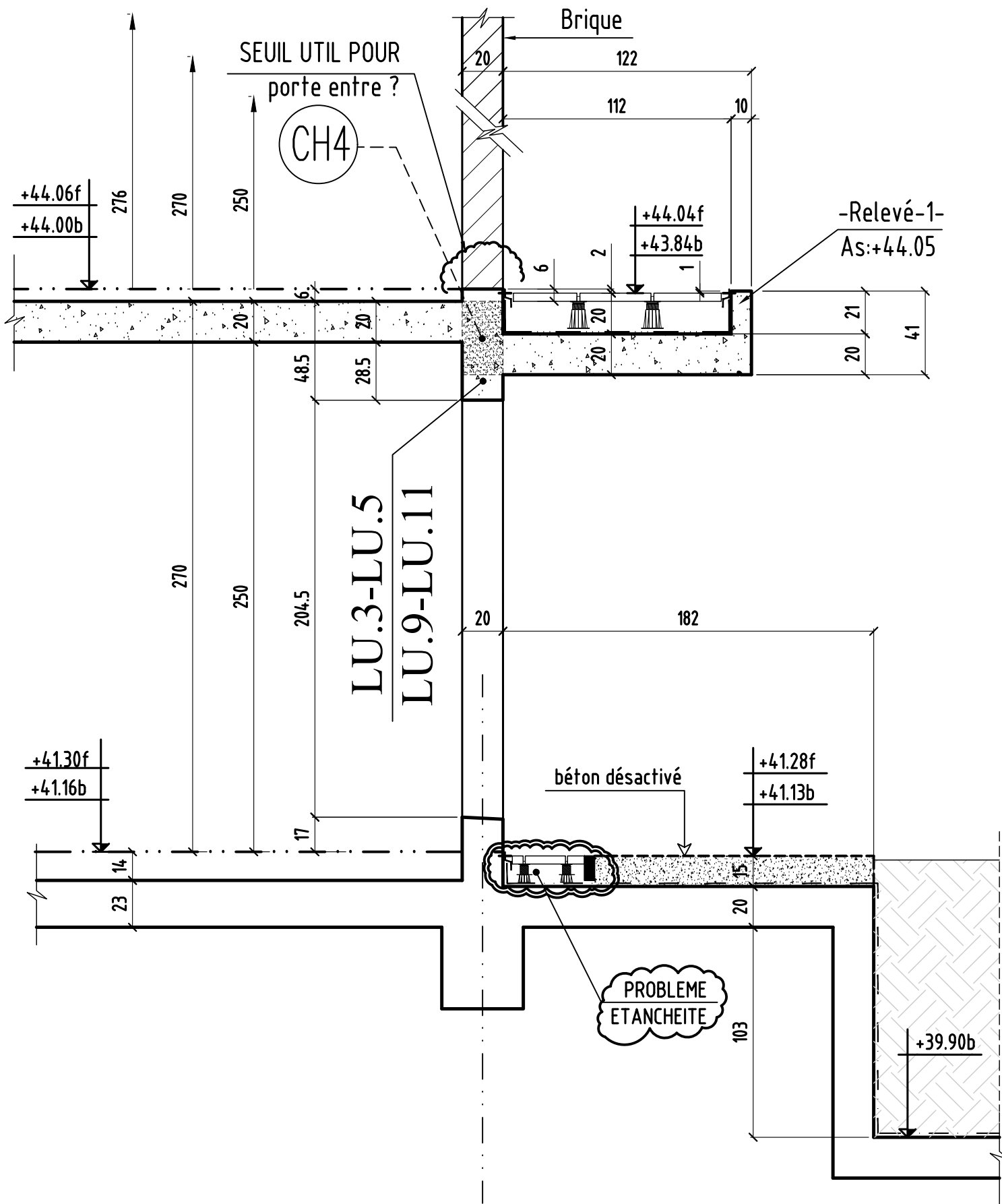
COUPE 2-2



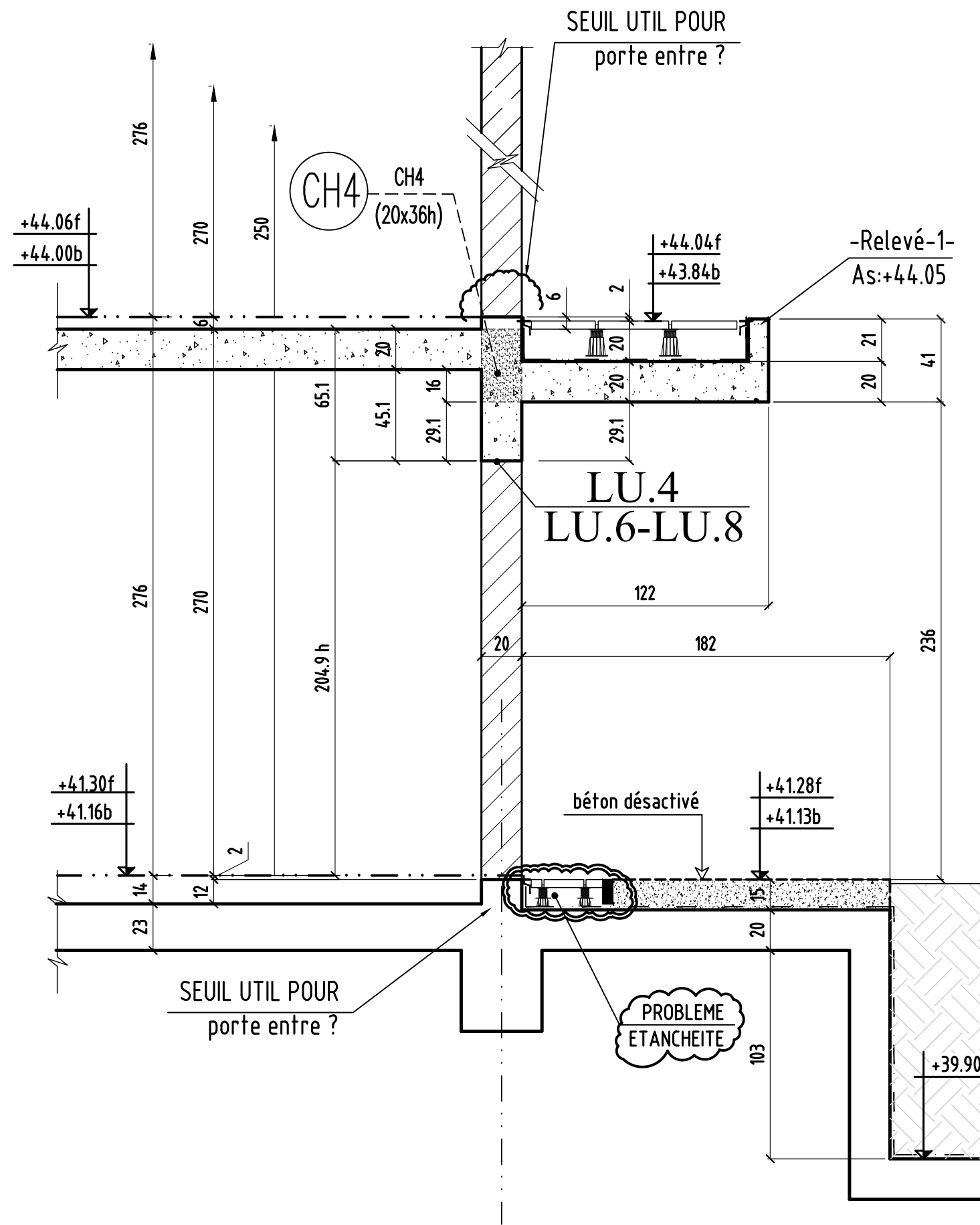
coupe 1-1 & 2-2

0	MODIFICATIONS	A	AFFAIRE:bâtiment C1	Cahier C1-21
		B	Ech:1/25	Page 01

COUPE 3-3



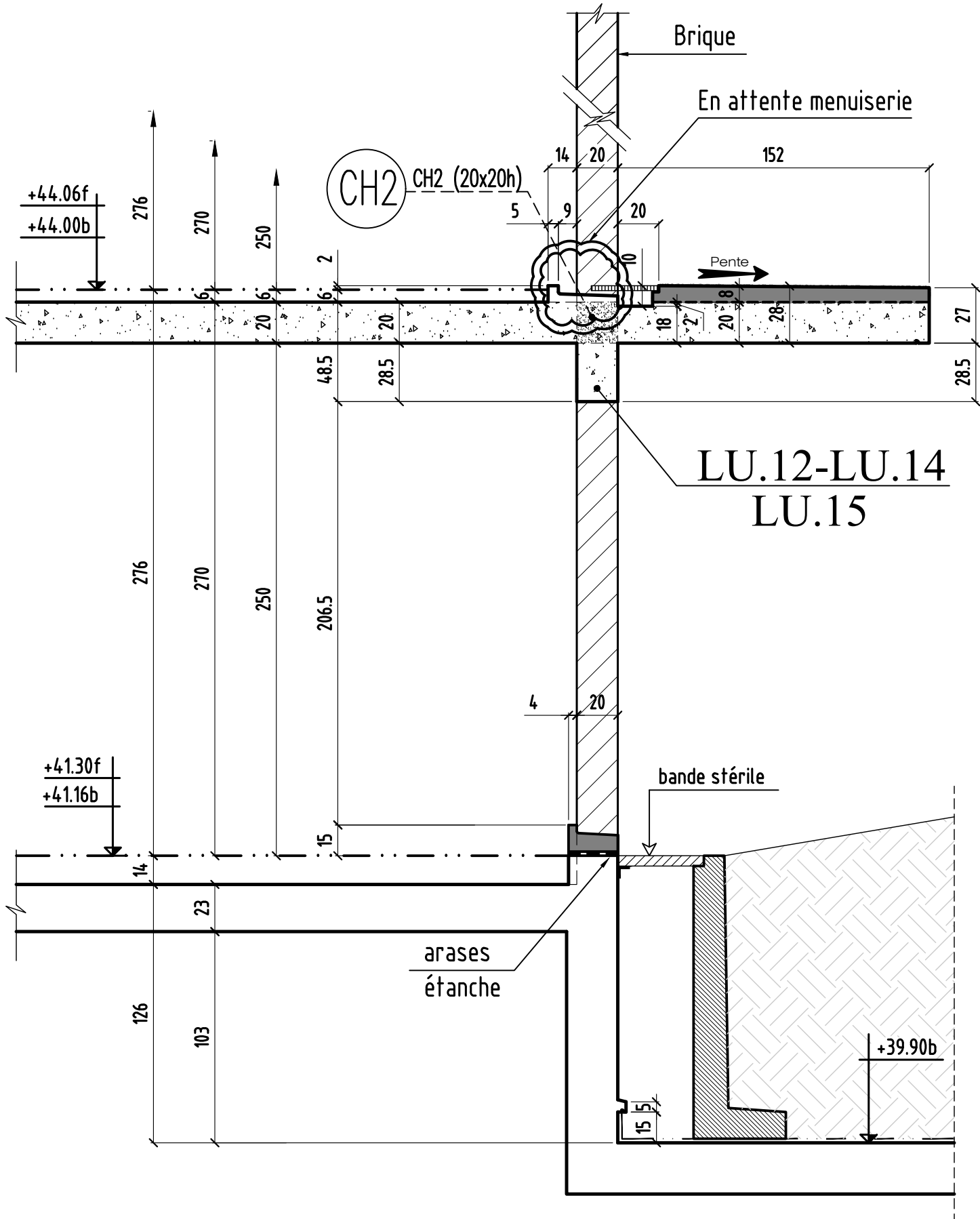
COUPE 4-4



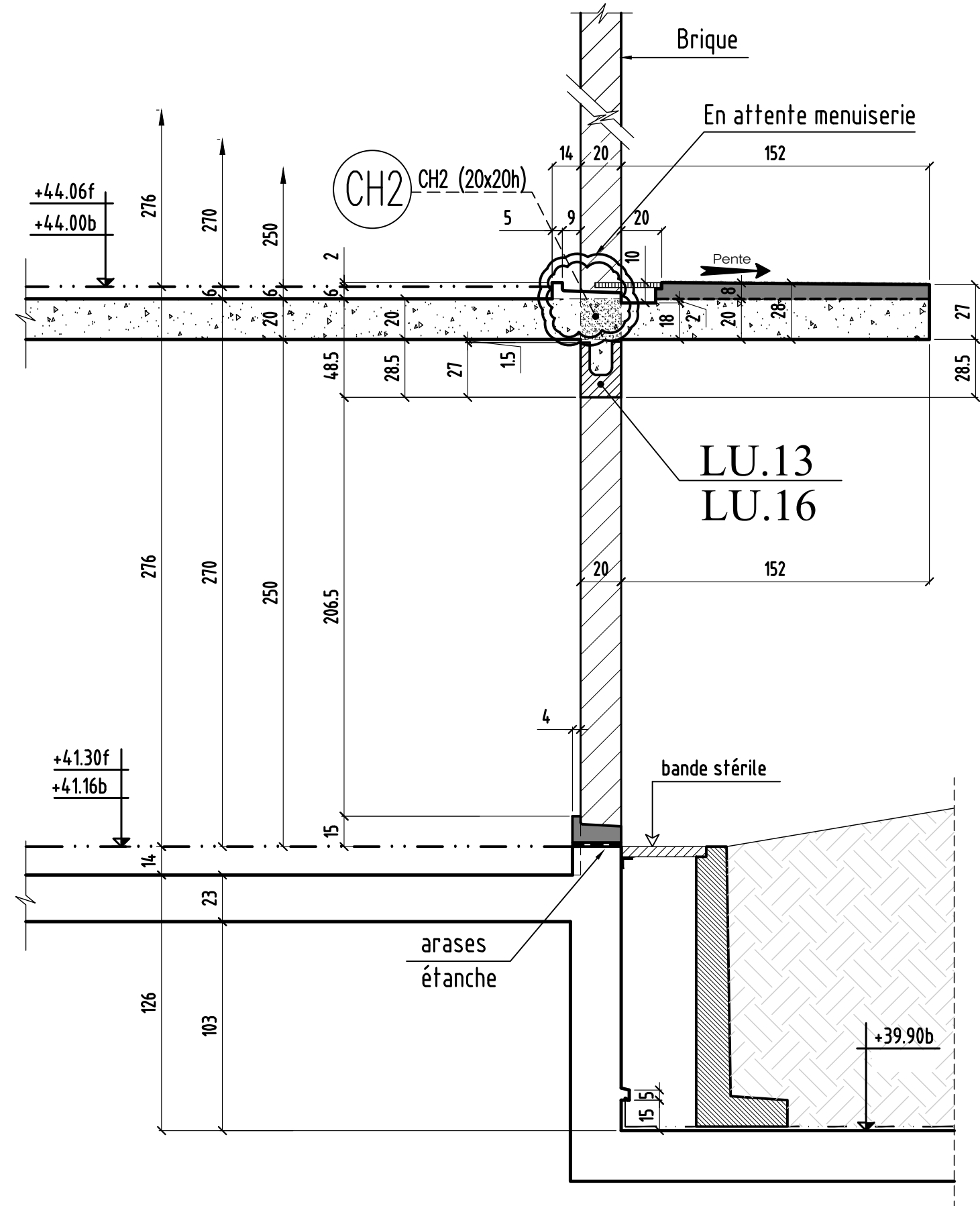
coupe 3-3 & 4-4

0	MODIFICATIONS	A	AFFAIRE:bâtiment C1	Cahier C1-21
		B	Ech:1/25	Page 02

COUPE 7-7



COUPE 8-8



coupe 7-7 & 8-8

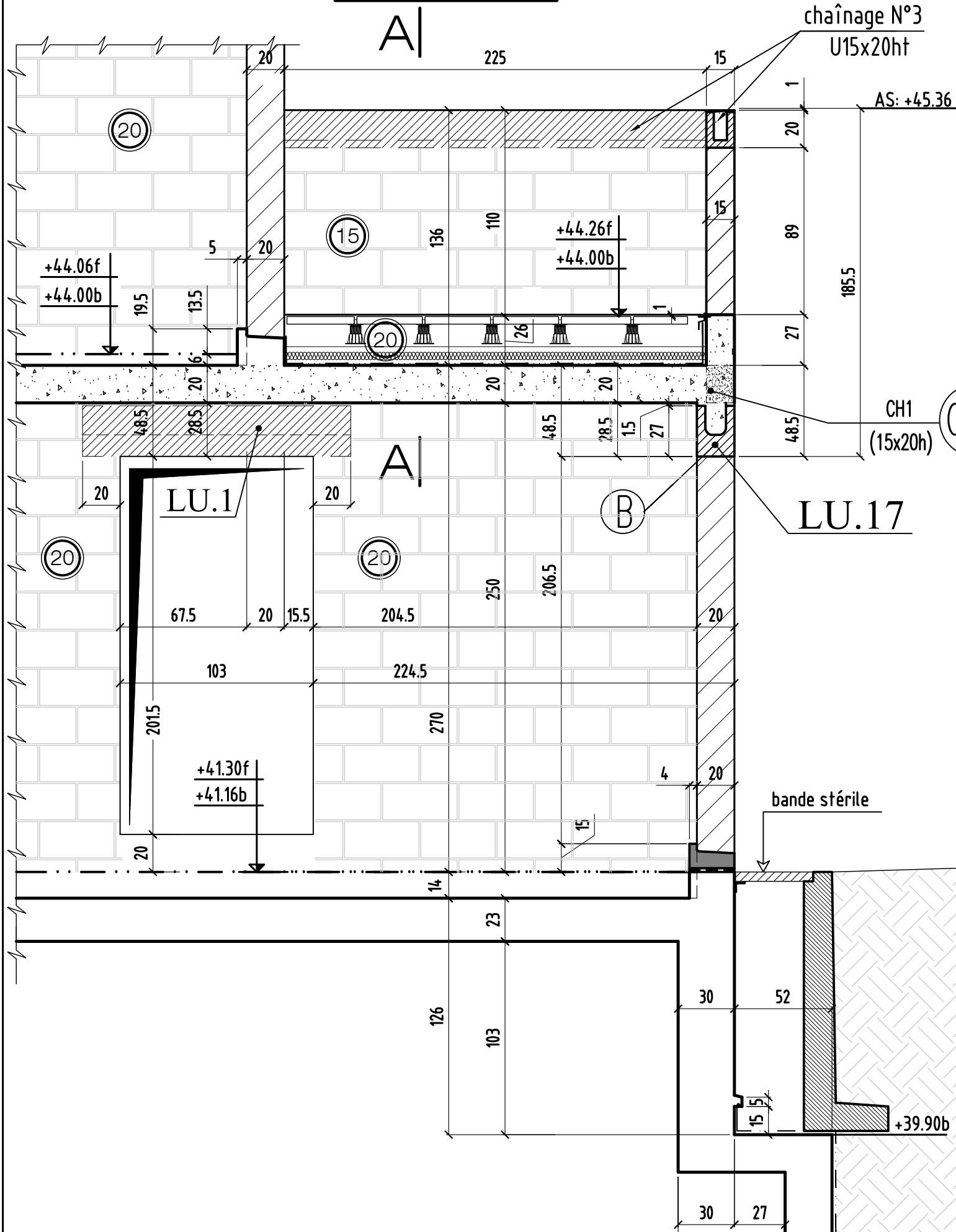
MODIFICATIONS

A
B

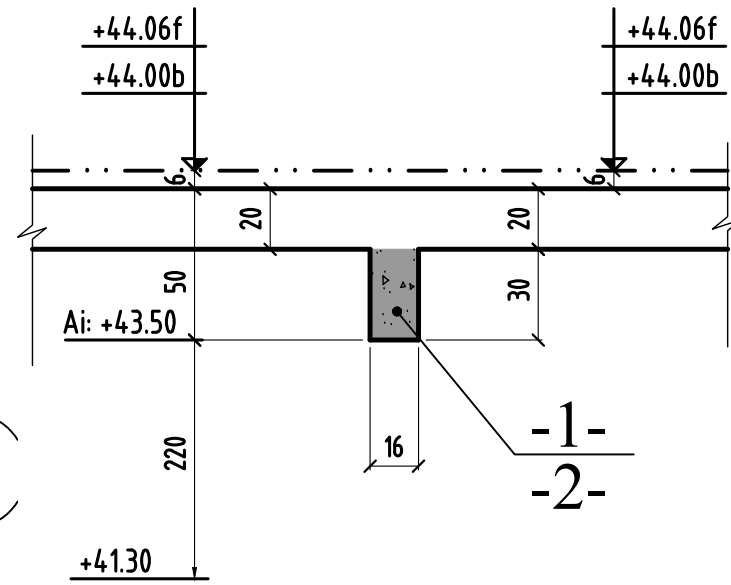
AFFAIRE:bâtiment C1
Ech:1/25

Cahier C1-21
Page 04

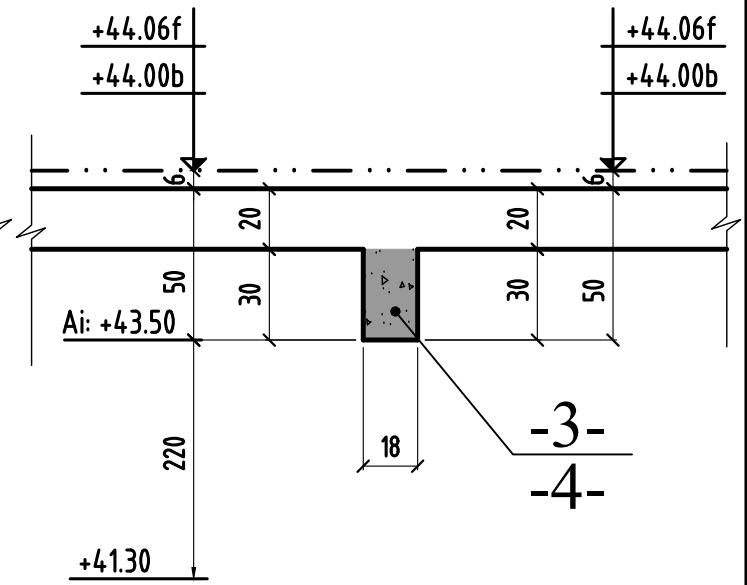
COUPE 9-9



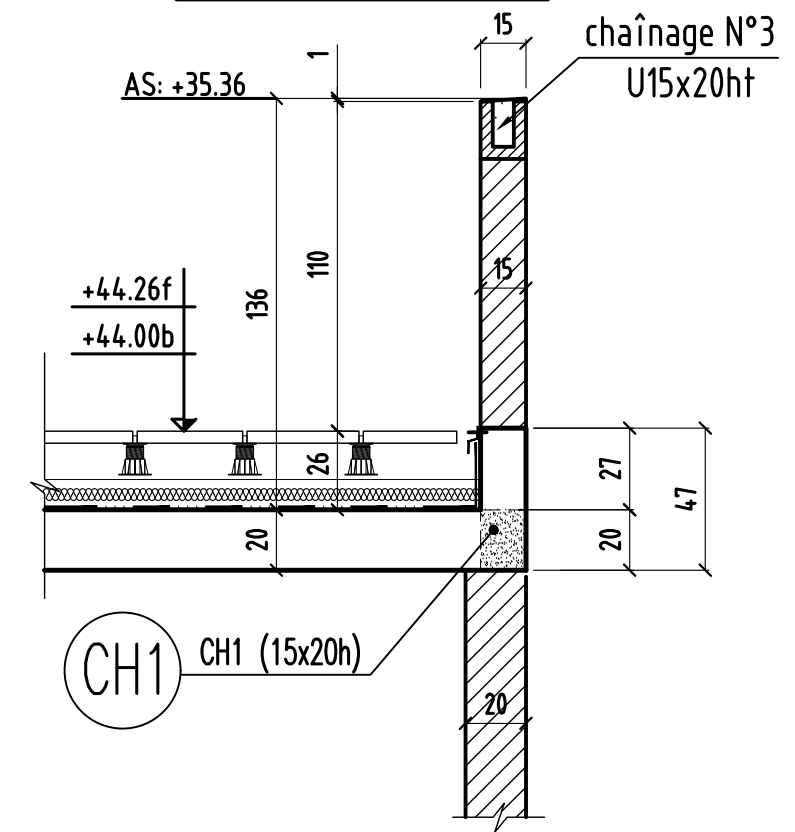
COUPE 11-11

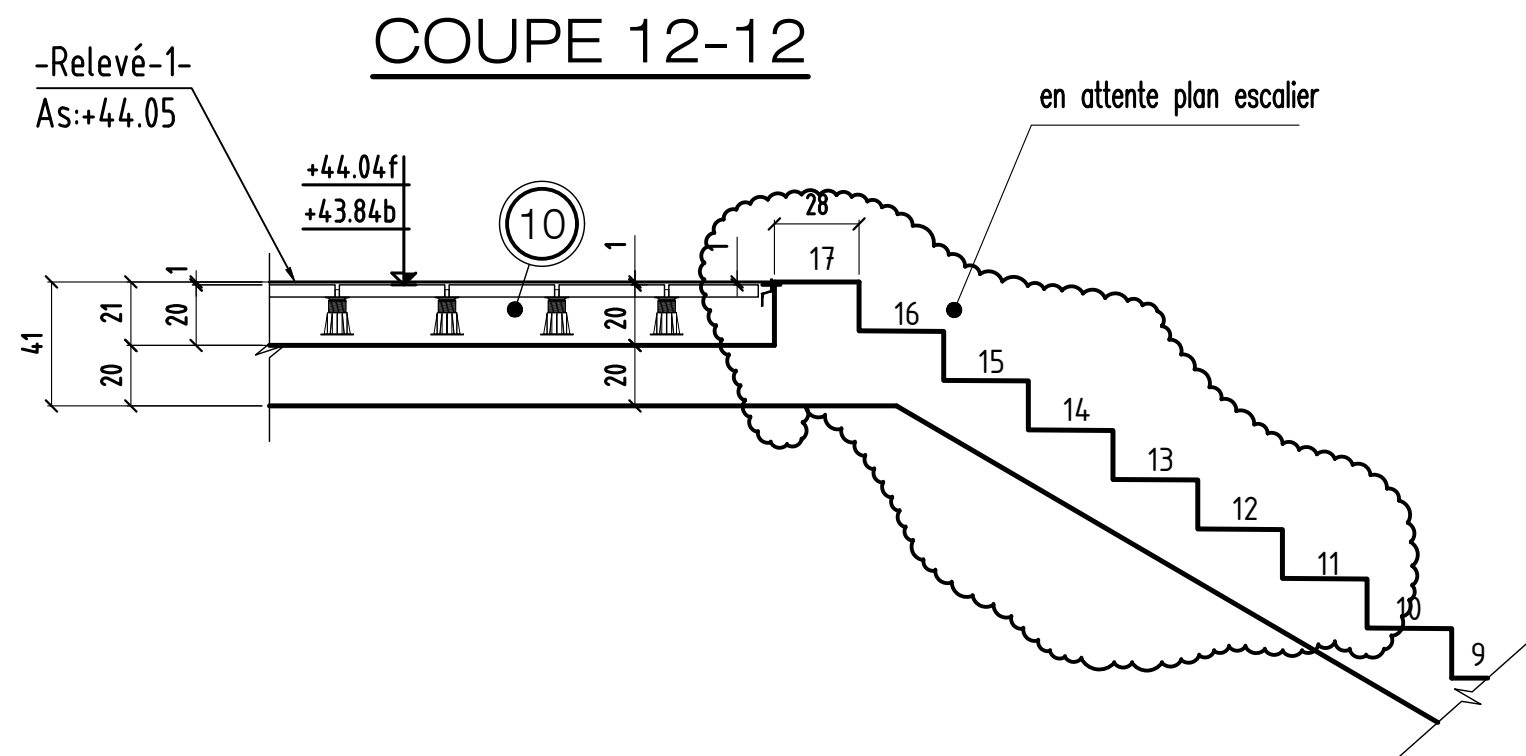


COUPE 10-10



COUPE A-A





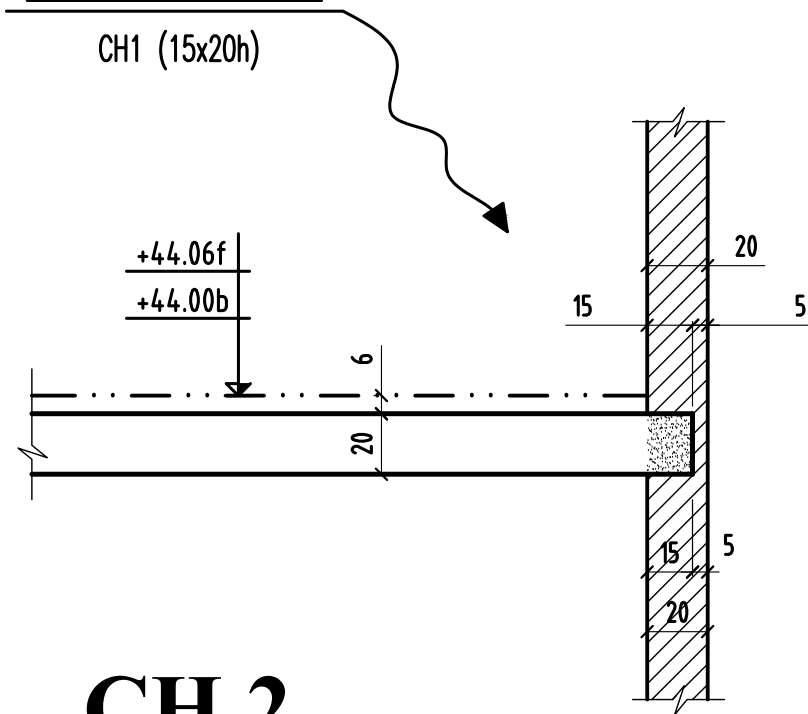
	MODIFICATIONS	A	AFFAIRE:bâtiment C1	Cahier C1-21
0		B	Ech:1/25	Page 06

COUPE TYPE

B^T C1

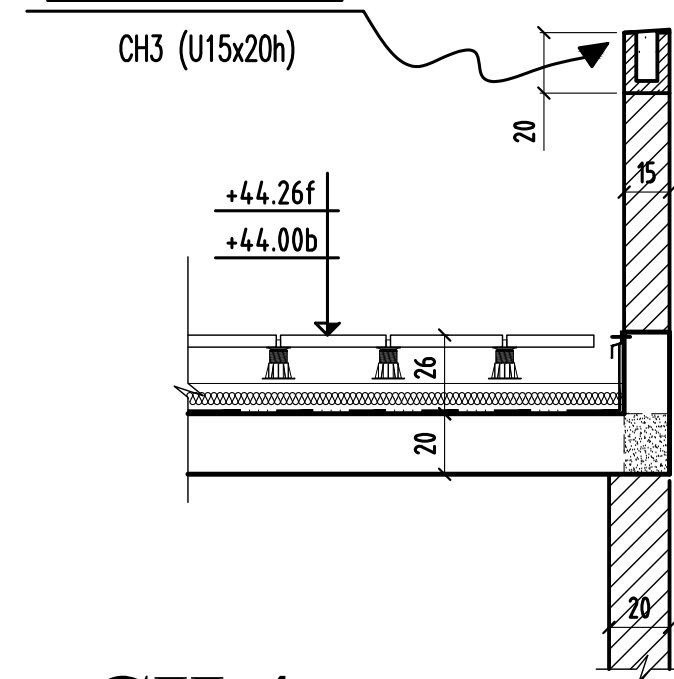
CH 1

CH1 (15x20h)



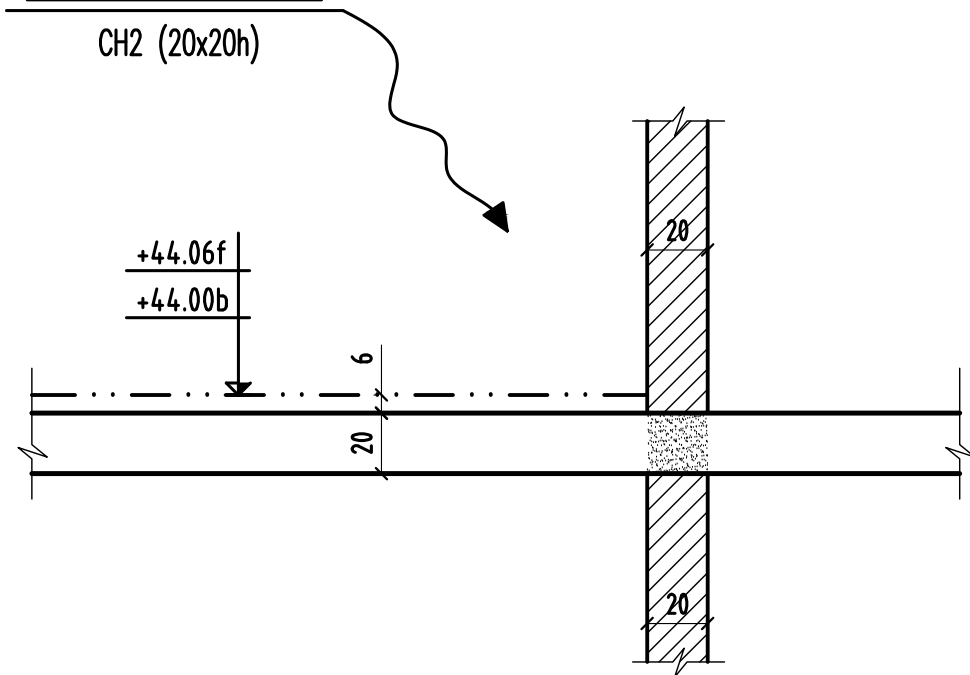
CH 3

CH3 (U15x20h)



CH 2

CH2 (20x20h)



CH 4

CH4 (20x36h)

