

VOIR PLAN N° : C1-31 - Coupes et détails

Charges et surcharges :

Logements :

chape e=6cm

G : = PP+200 kg/m² Q : = 150 kg/m²

Balcons:(calssique)

G : = PP Q : = 350 kg/m²

Balcons:(avec dalle sur plots)

G : = PP+100 kg/m² Q : = 350 kg/m²

Terrasse avec dalle sur plots

G : = PP+100 kg/m² Q : = 150 kg/m²

Dalle=20 cm

Hauteur=276 cm

Construction de 91 logements

Avenue Chauvin
Saint-Ouen l'Aumône

PLANT : NUMERO : INDEX :
COFFRAGE : **PH1 1er étage** **C1-03 A**
BtC1

HYPOTHESES DE L'ETUDE REPERAGE DE CHARGES:

INDEX	DATE	MODIFICATIONS	CAUSE	COFFRAGE
0	18.07.2018	PREMIERE DEFINITION	RJ	H/M
A	22.10.2018	MISE A JOUR SUIVANT VENDEUR (INT & EXT) ET VISA 40	RJ	H/M

MATRE D'OUVRAGE : SNC ALIYEBI COSEBIM UR
 ARCHITECTE : ARCHIMARKER
 BUREAU DE CONSTRUCTION : VEPINS
 ENTREPRISE Gros oeuvre : CFB

8 Avenue Doherty - 75008 PARIS - TEL: 01.56.26.24.01
 C&H Lab Avenue 6 - 88000 BARCHENON - TEL: +34.63.416.27.62
 5 Boulevard Poincaré - 92085 RUEIL MAUDRISON - TEL: 01.47.62.62.68
 10 Rue des Ventes-Vignes - 77183 CHOSSEY-BEAUBONNE - TEL: 01.60.37.01.38

Construction de 91 logements

Avenue Chauvin

Saint-Ouen l'aumône

Charges et surcharges :

logements :

chape e=6cm

G := PP+200 kg/m² Q := 150 kg/m²

terrasse gravillonnée

G := PP+150 kg/m² Q := 100 kg/m²

Balcons:(sans plots)

G := PP Q := 350 kg/m²

Balcons:

G := PP+100 kg/m² Q := 350 kg/m²

Dalle=20 cm

Hauteur=276 cm

PLAN :

TYPE :

NUMERO :

INDICE :

COFFRAGE : **COUPES ET DETAILS 1er**
bt: C1

C1-31 B

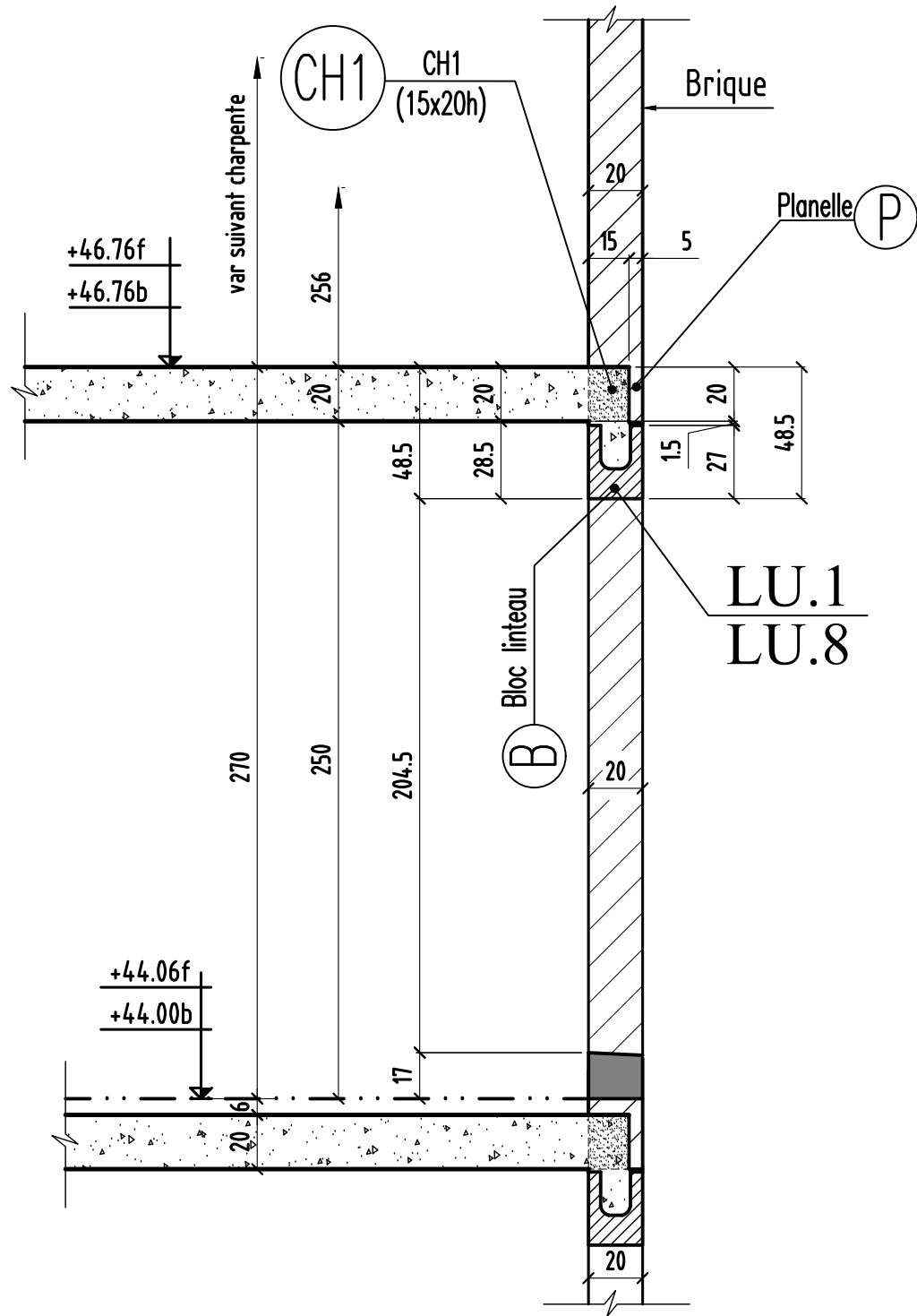
HYPOTHESES DE L'ETUDE

REPERAGE DE CHARGES:

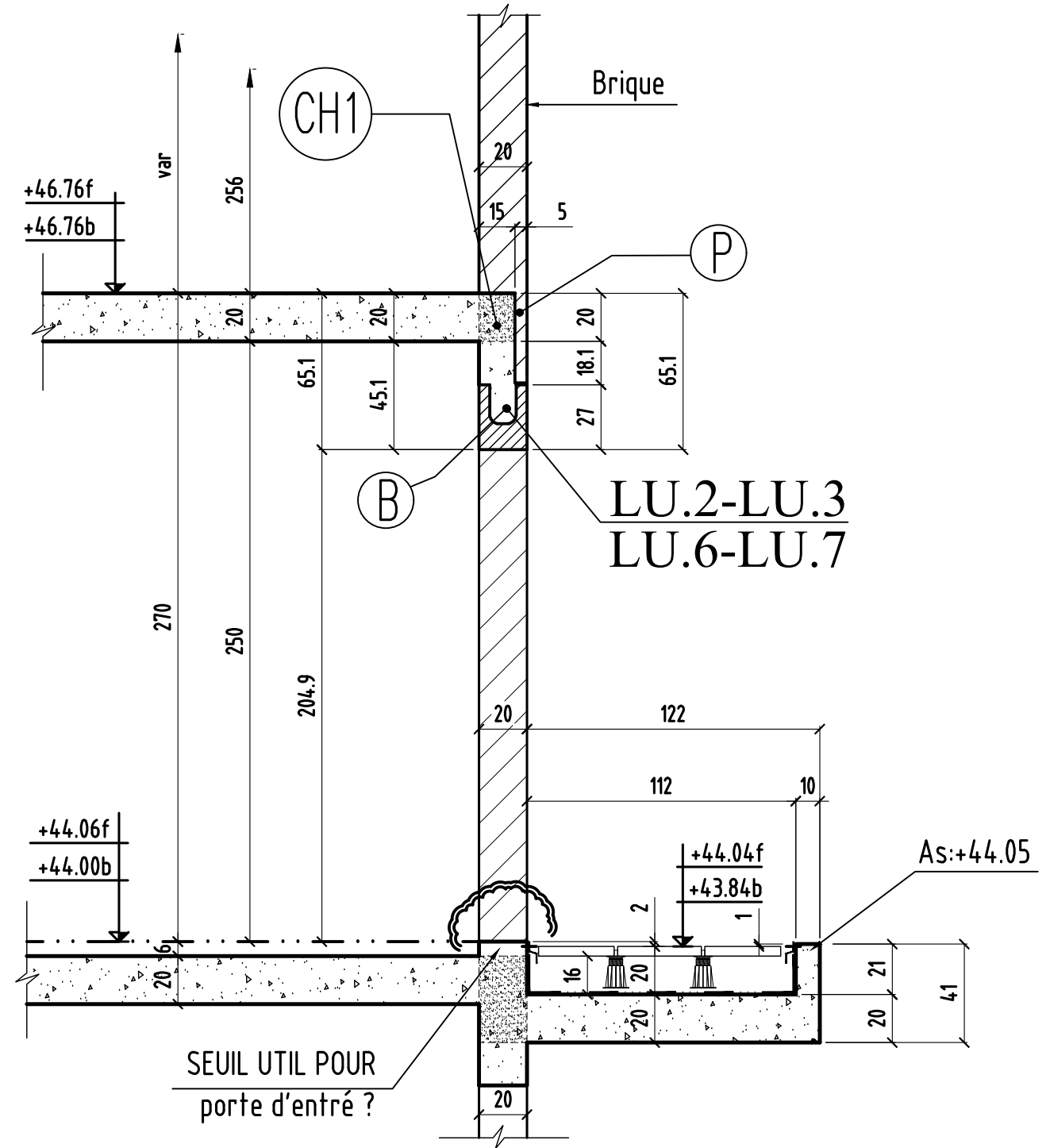
INDICE	DATE	MODIFICATIONS	CALCUL	COFFRAGE
Ø	18.07.2019	PREMIERE DIFFUSION	R.J	H.M
A	22.07.2019	MODIF COUPE 9-9	R.J	H.M
B	22.10.2019	MISE A JOUR SUIVANT MENUISERIE (INT & EXT) ET VISA 40	R.J	H.M

MAITRE D'OUVRAGE	SNC ALTAREA COGEDIM IDF	8, Avenue Delcassé - 75008 PARIS - Tél: 01.56.26.24.00
ARCHITECTE	ARCHIKUBIK	Calle Luis Antunez 6 - 08006 BARCELONA - TEL : +34.93.415.27.62
BUREAU DE CONTROLE	VERITAS	5, Boulevard Pourtout - 92563 RUEIL MALMAISON - Tél: 01.47.52.45.69
ENTREPRISE GROS OEUVRE	CFPB	10, Rue des Vieilles Vignes - 77183 CROISSY BEAUBOURG - Tél: 01.60.37.01.36

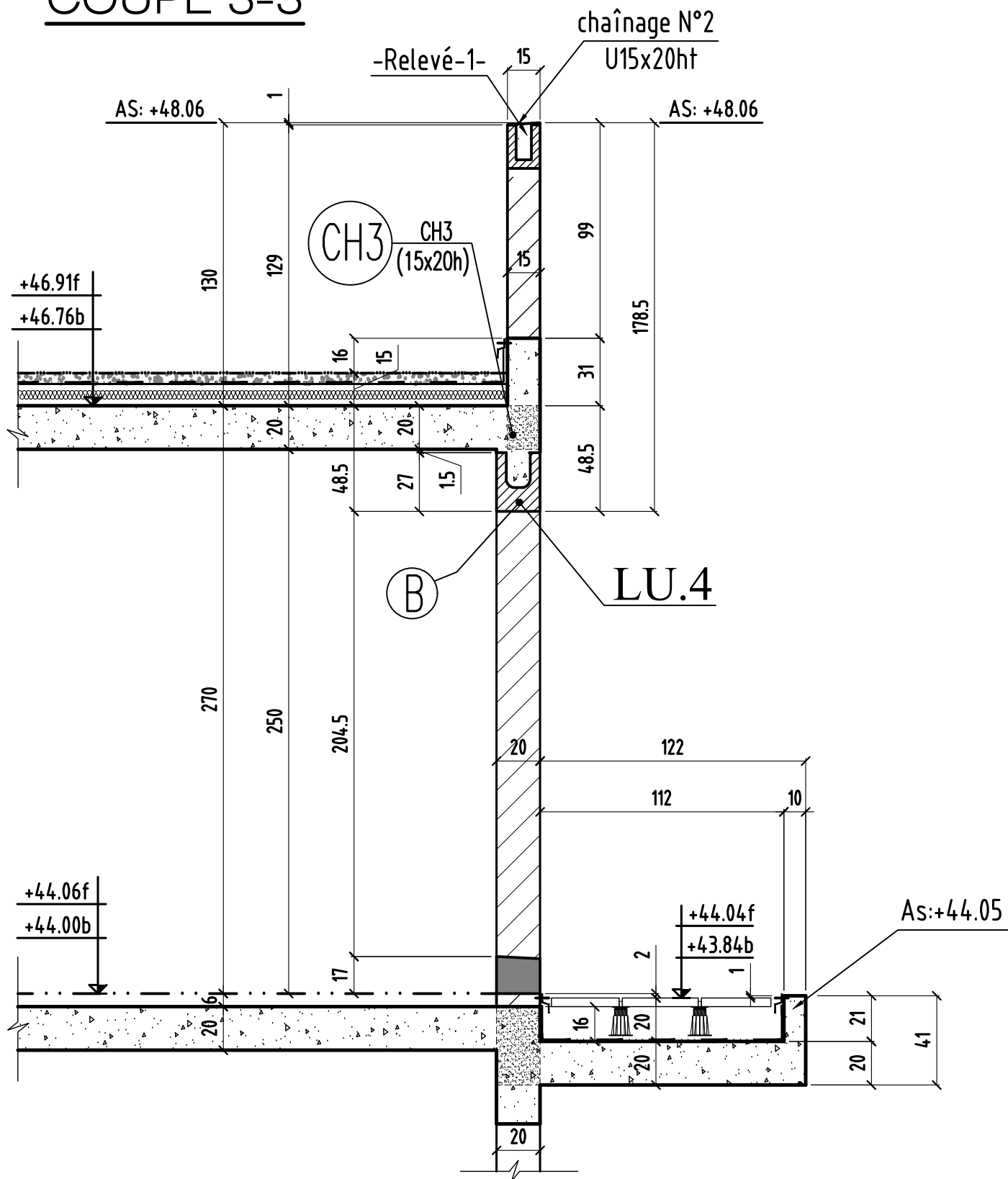
COUPE 1-1



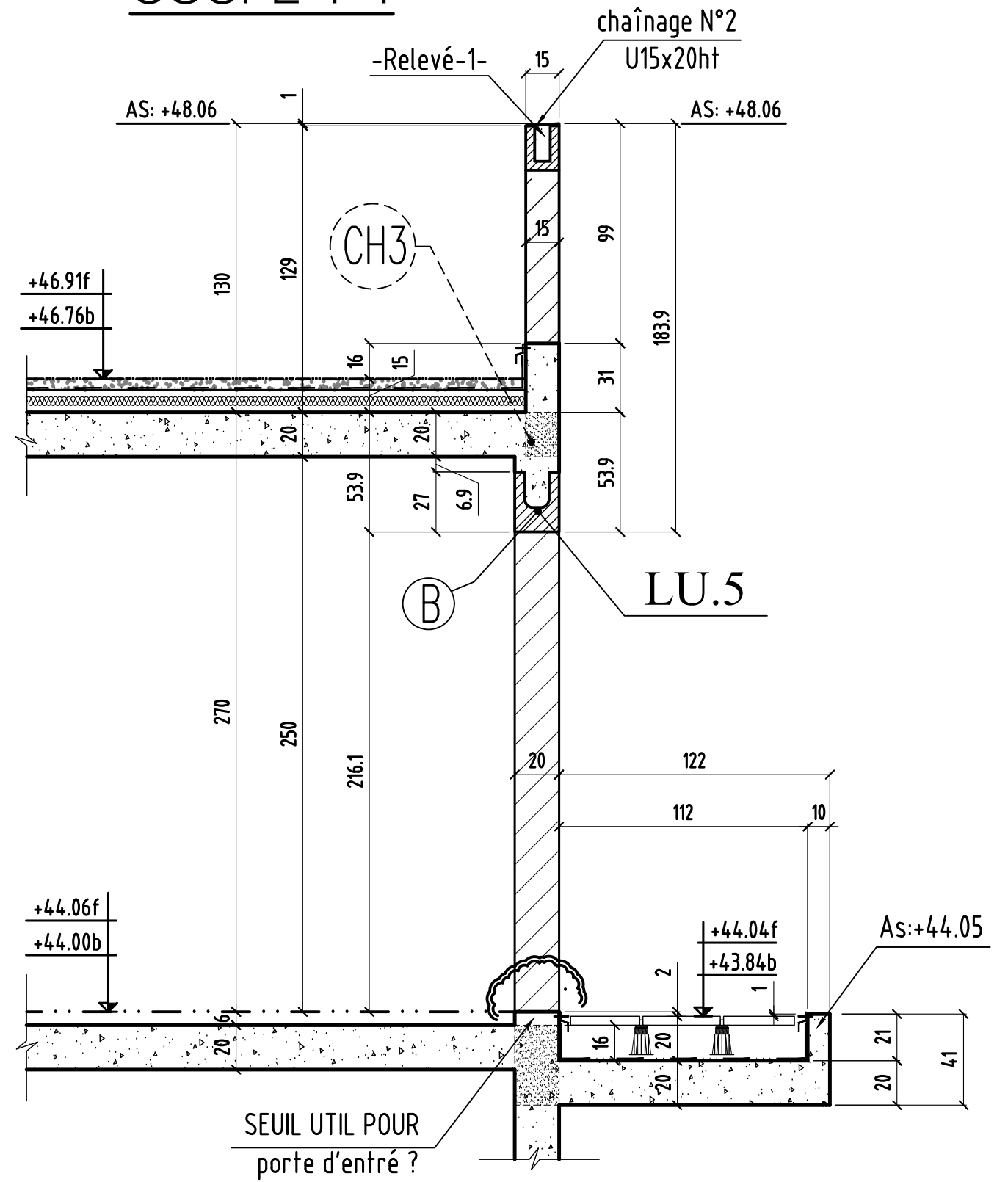
COUPE 2-2



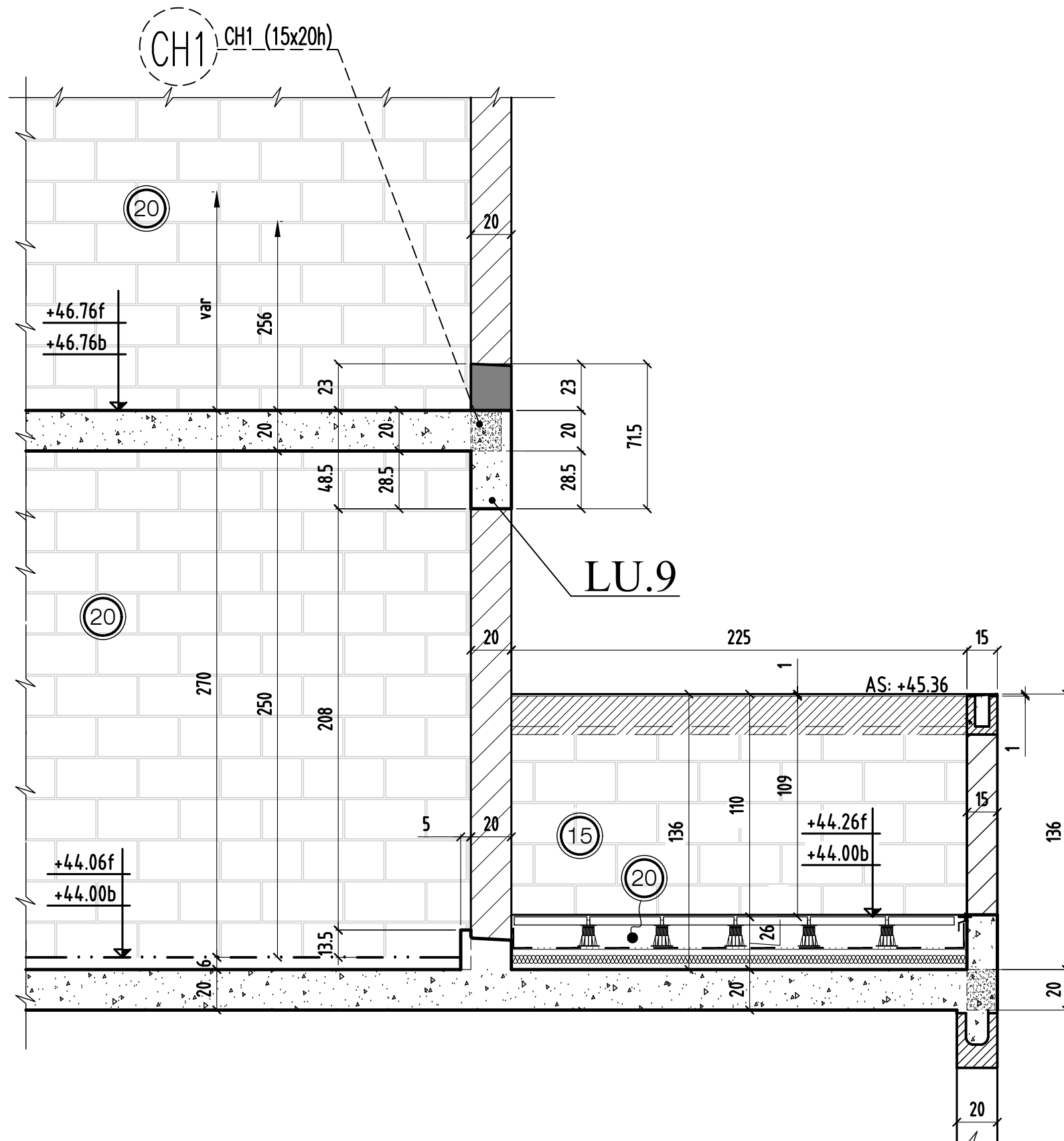
COUPE 3-3



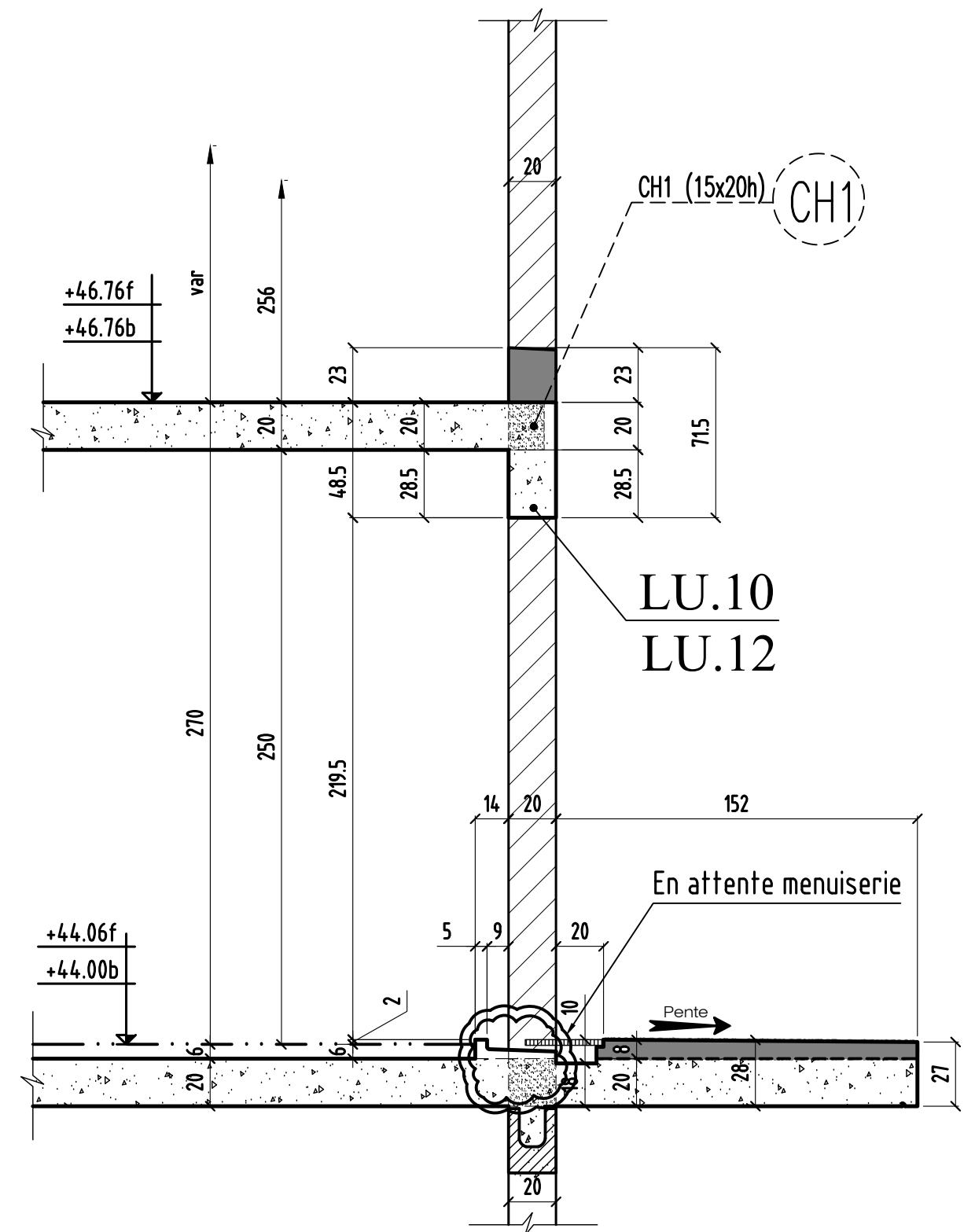
COUPE 4-4



COUPE 5-5



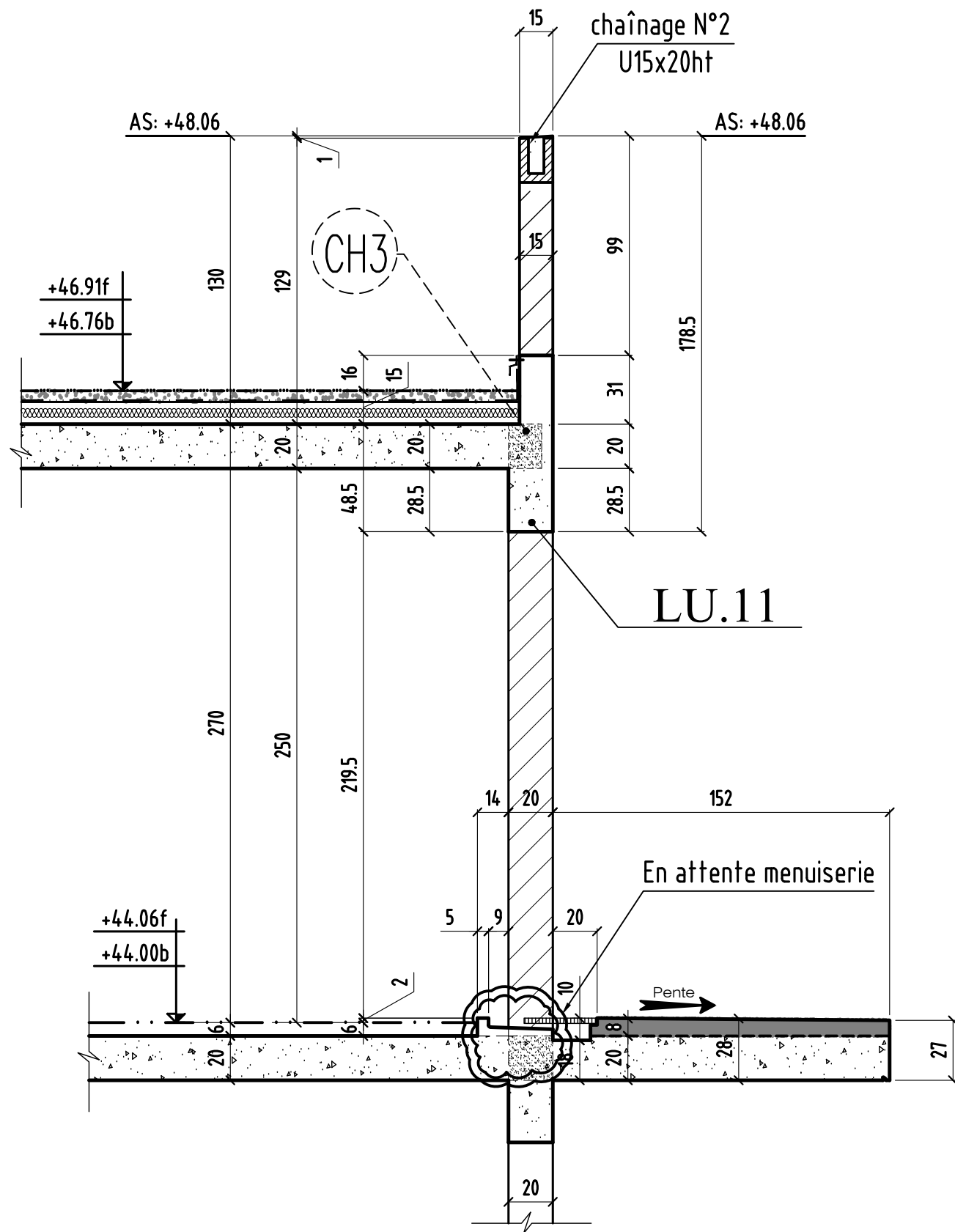
COUPE 6-6



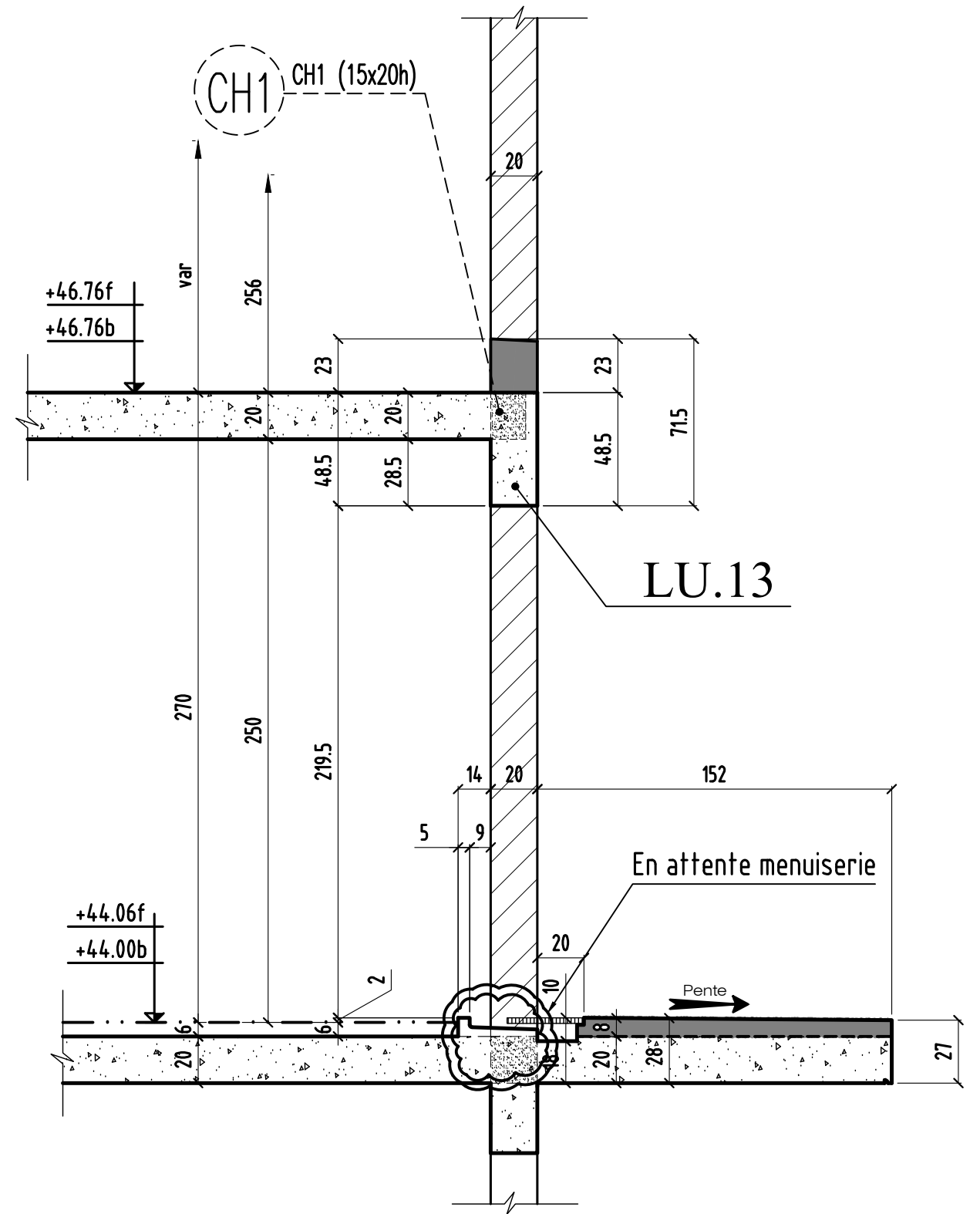
coupe 5-5 & 6-6

0	MODIFICATIONS	A	AFFAIRE:bâtiment C1	Cahier C1-31
		B	Ech:1/25	Page 03

COUPE 7-7



COUPE 8-8

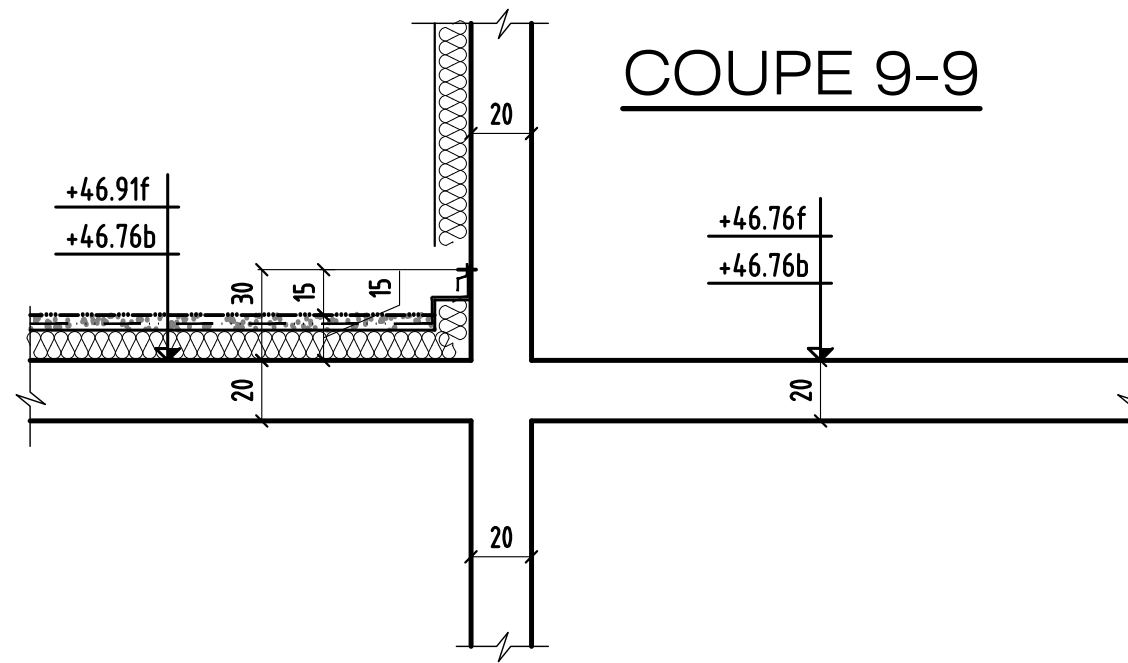
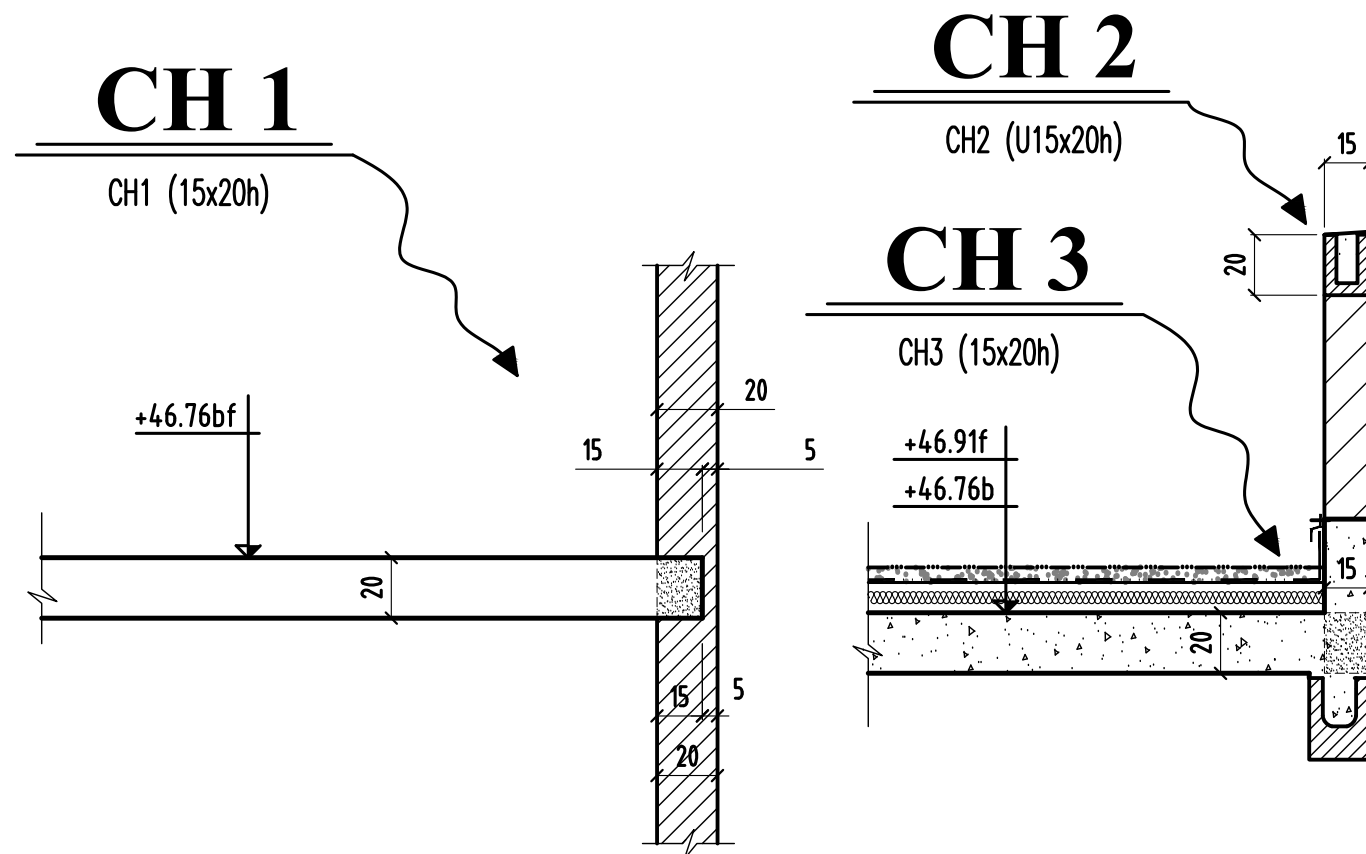


coupe 7-7 & 8-8

0	MODIFICATIONS	A	AFFAIRE:bâtiment C1	Cahier C1-31
		B	Ech:1/25	Page 04

COUPE TYPE

BC1



MODIFICATIONS	A		AFFAIRE:bâtiment C1	Cahier C1-31
0	B		Ech:1/25	Page 05