

VOIR PLAN N° : C2-41 - Coupes et détails

Charges et surcharges :
 charpente :
 G : = PP+200 kg/m² Q : = 100 kg/m²

Construction de 91 logements

Avenue Chauvin
 Saint-Ouen l'Aumône

PLAN : **COFFRAGE :** 2eme ETAGE bt: C2 C2-04 A

HYPOTHESES DE L'ETUDE		REPERAGE DE CHARGES	
INDICE	DATE	MODIFICATIONS	CALCUL
Ø	04/07/2019	PREMIERE DIFFUSION	RJ
A	28/07/2019	MISE A JOUR SUIVANT VISA N°11 (MODIF CHARPENTE)	HJM
NUMERO DE TOURAGE		SNC AL TRESAUX COSEMI UF	
ARCHITECTE		ARCHITECTURE	
BUREAU DE CONTRÔLE		VERIFUS	
ENTREPRISE GROS OEUVRE		CFPB	

8 Avenue Chauvin - 76009 ST OEN L'AUMONE
 3 Boulevard Proust - 95000 SAINT OEN L'AUMONE - TEL : +33 (0)3 31 52 22 02
 10, Rue des Vieilles Vignes - 77183 COCHY - BEAUBOURG - FR (0)3 83 57 71 28

Construction de 91 logements

Avenue Chauvin

Saint-Ouen l'aumône

Charges et surcharges :

charpente :

G := PP+200 kg/m² Q := 100 kg/m²

UTILITE DE CE PLAN

- 1) Elevation de principe pour aider a l'élaboration des plan charpente .

(mise au point axes faîtages et angles des pentes toiture etc...)

- 2) technologie pour mise en oeuvre de la charpente soit

arase inférieure générale et remplissage ou réservations pour fermettes.

PLAN : TYPE : NUMERO : INDICE :
COFFRAGE : **COUPES ET DETAILS 2^{eme} ETAGE** **C2-41 B**
bt: C2

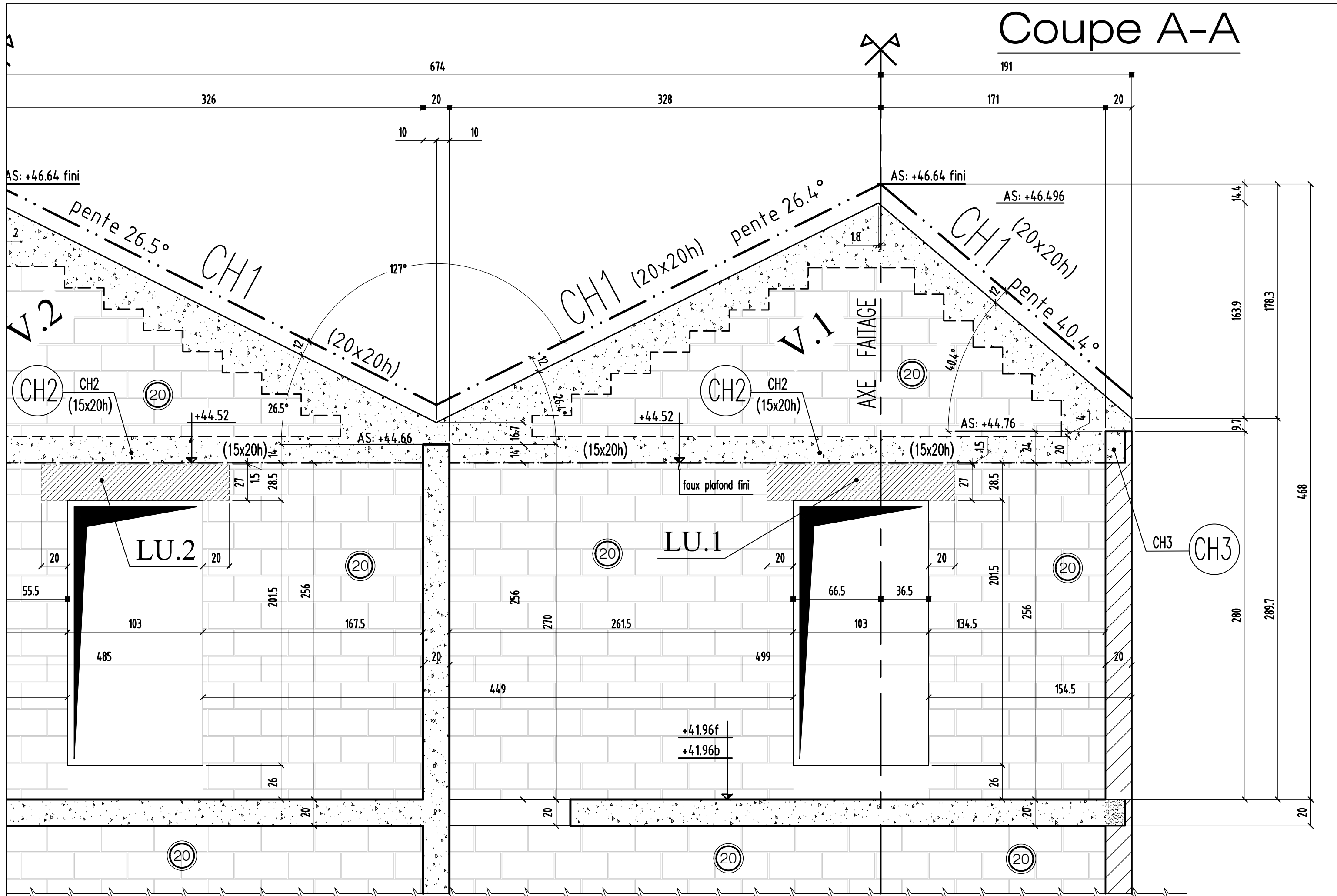
HYPOTHESES DE L'ETUDE

REPERAGE DE CHARGES:

INDICE	DATE	MODIFICATIONS	CALCUL	COFFRAGE
Ø	04.07.2019	PREMIERE DIFFUSION	R.J	H.M
A	08.07.2019	MISE A JOUR SUIVANT MODIF DALLE DES DUPLEX	R.J	H.M
B	26.07.2019	MISE A JOUR SUIVANT VISA N°11 (MODIF CHARPENTE)	R.J	H.M
			R.J	H.M

MAITRE D'OUVRAGE	SNC ALTAREA COGEDIM IDF	8, Avenue Delcassé - 75008 PARIS - Tél: 01.56.26.24.00
ARCHITECTE	ARCHIKUBIK	Calle Luis Antunez 6 - 08006 BARCELONA - TEL : +34.93.415.27.62
BUREAU DE CONTROLE	VERITAS	5, Boulevard Pourtout - 92563 RUEIL MALMAISON - Tél: 01.47.52.45.69
ENTREPRISE GROS OEUVRE	CFPB	10, Rue des Vieilles Vignes - 77183 CROISSY BEAUBOURG - Tél: 01.60.37.01.36

Coupe A-A



coupe A-A

MODIFICATIONS

A
B

AFFAIRE:bâtiment C2

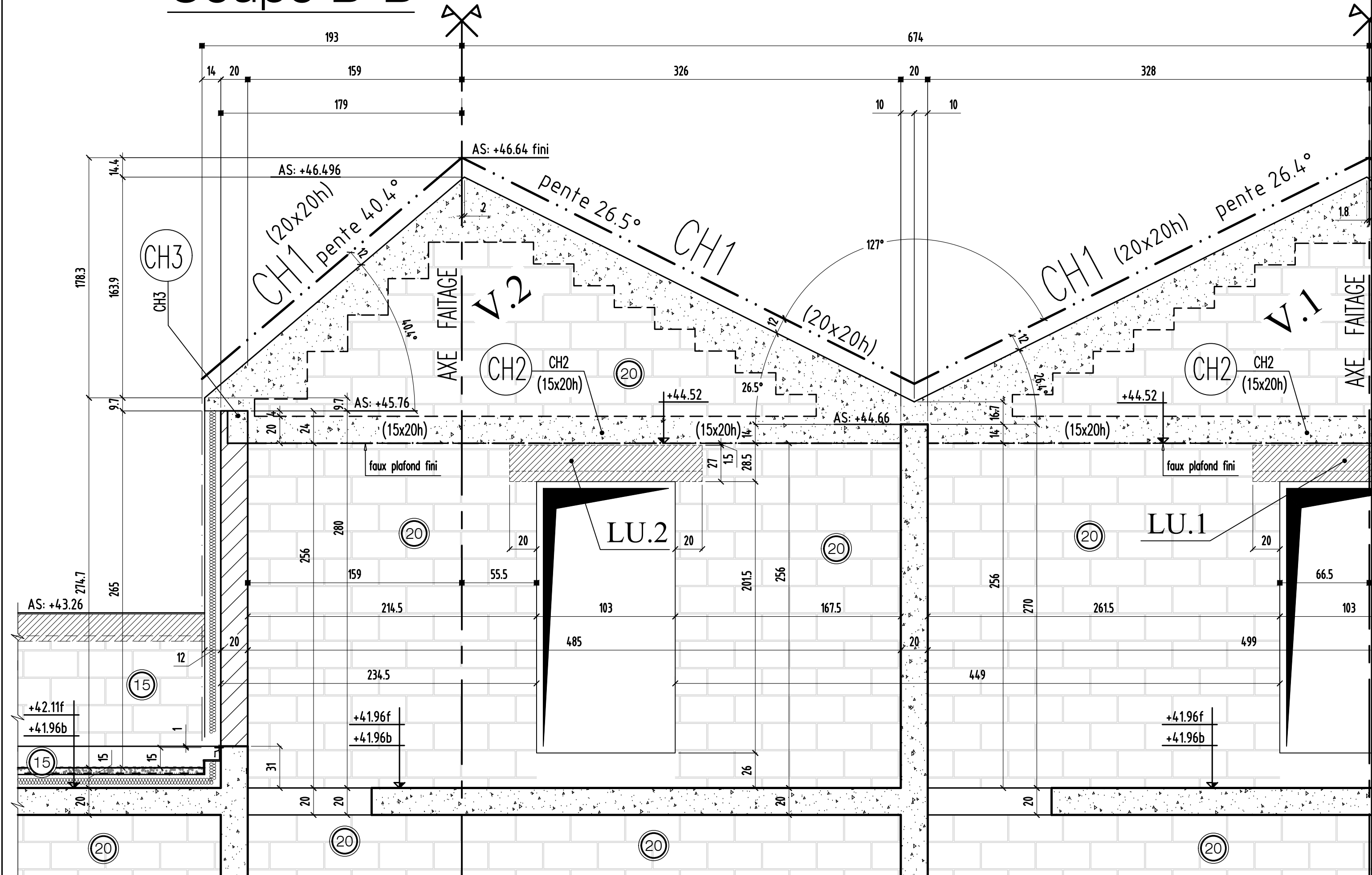
Cahier: C2-41

0

Ech:1/25

Page 01

Coupe B-B



coupe B-B

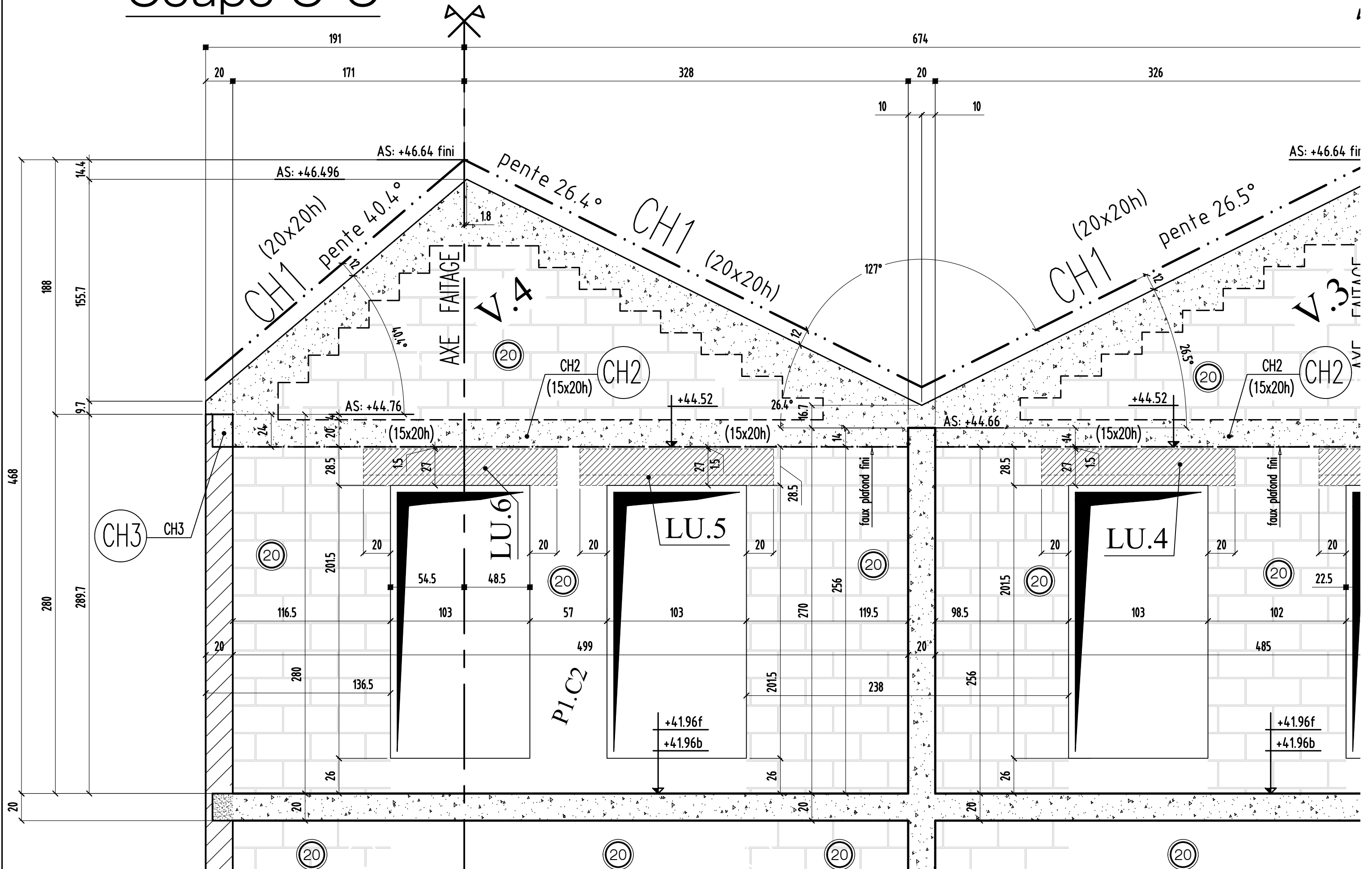
MODIFICATIONS

A
B

AFFAIRE: bâtiment C2
Ech: 1/25

Cahier: C2-41
Page 02

Coupe C-C



Coupe C-C

MODIFICATIONS

A

AFFAIRE:bâtiment C2

Cahier: C2-41

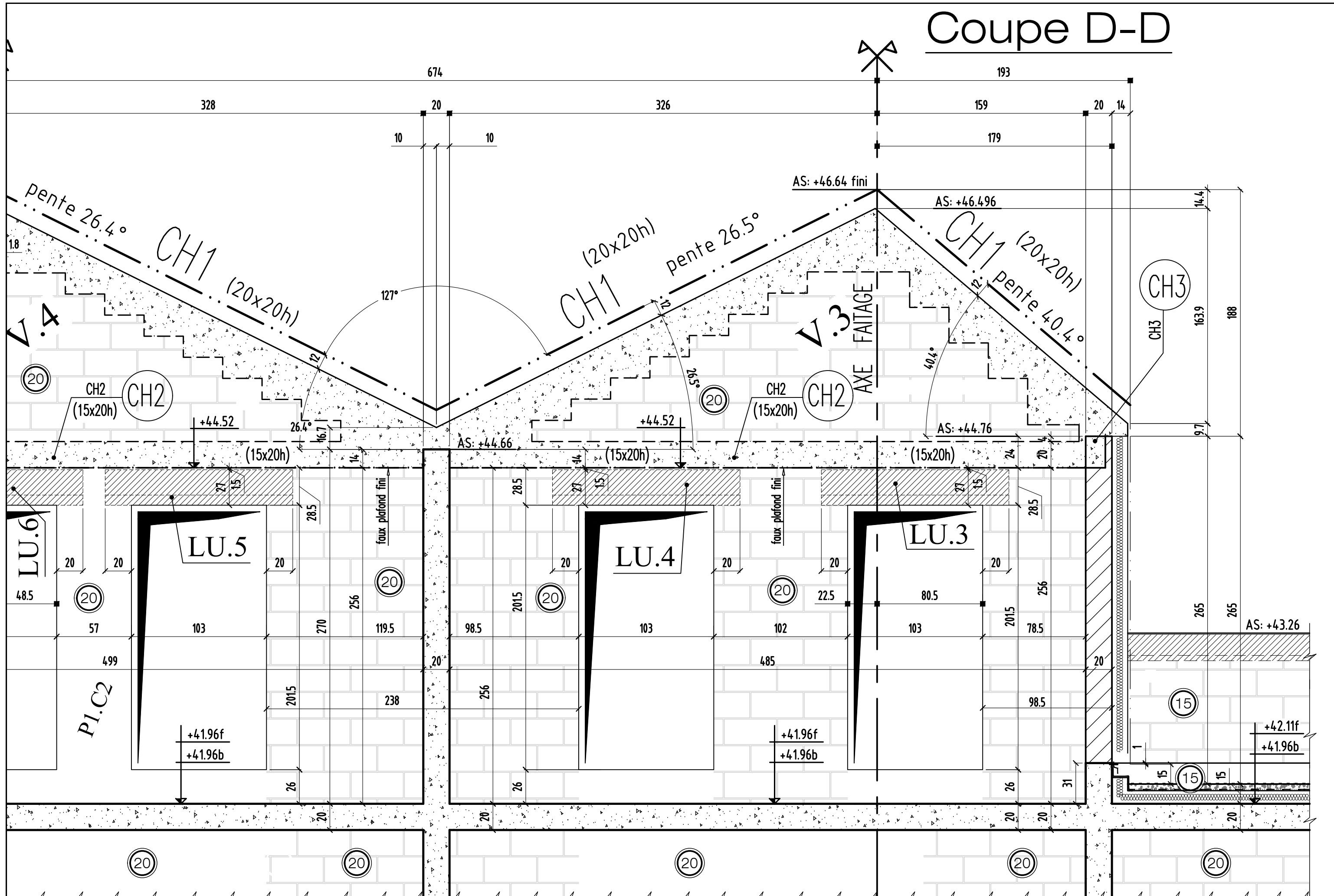
0

B

Ech:1/25

Page 03

Coupe D-D



Coupe D-D

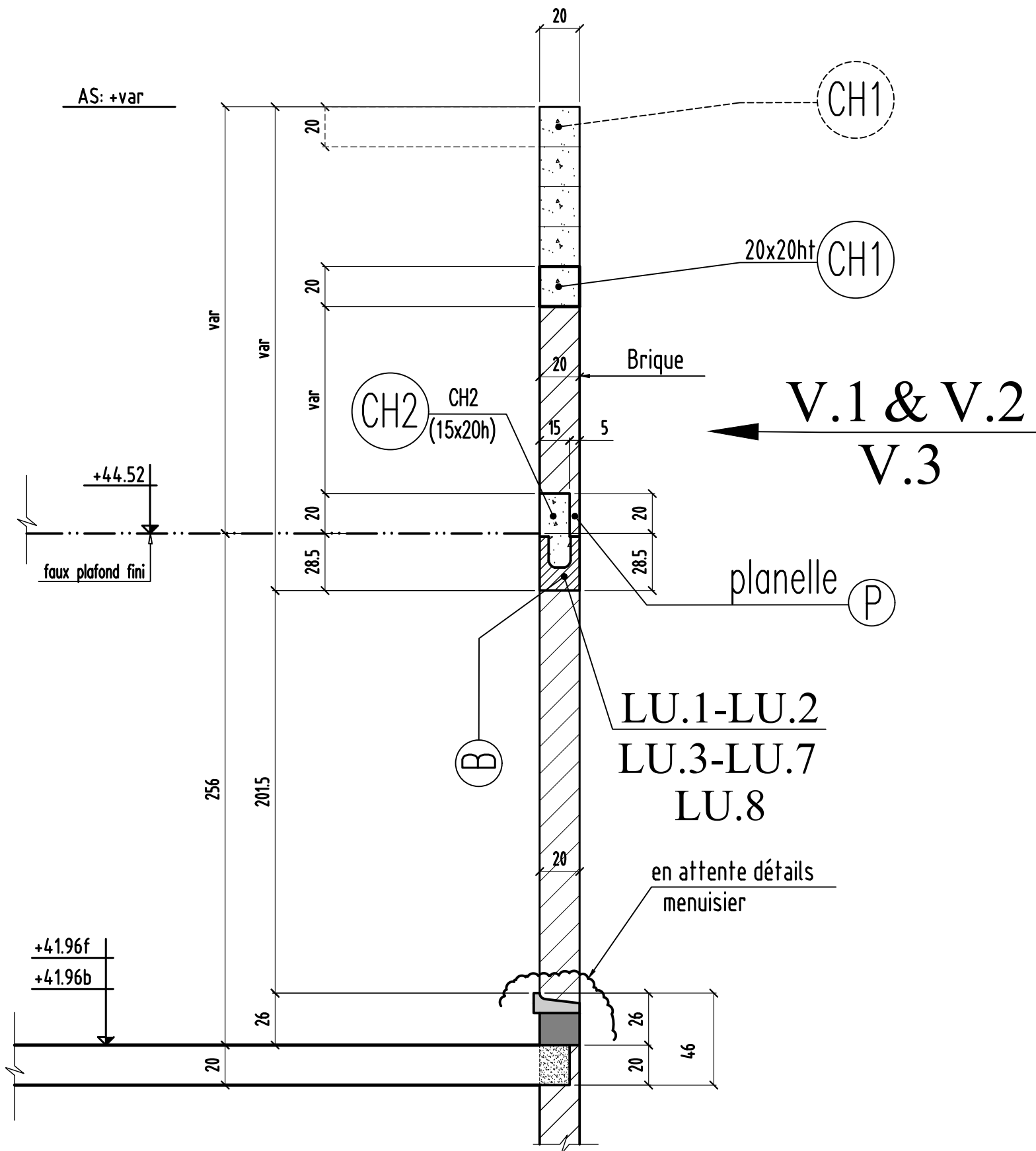
MODIFICATIONS

A
B

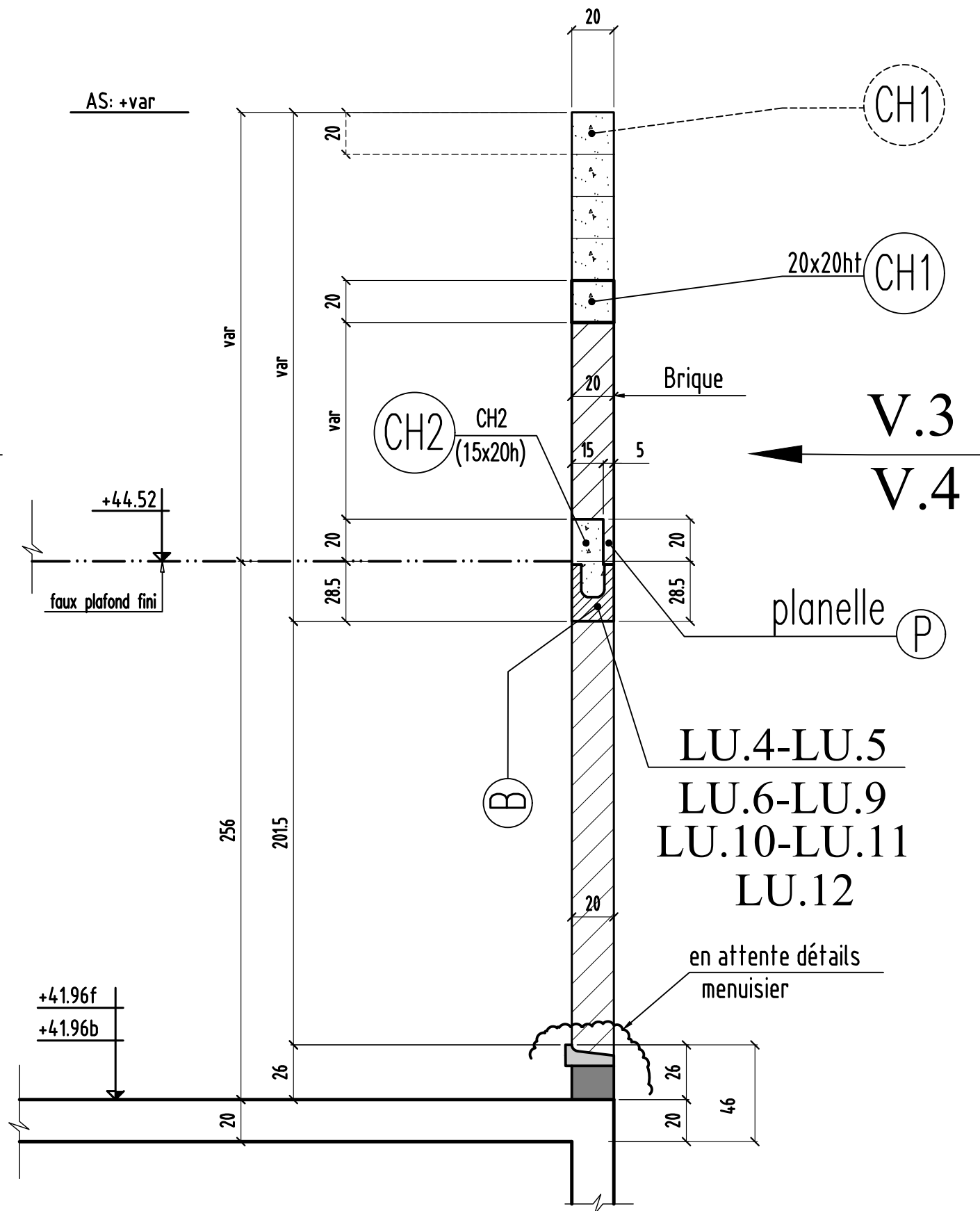
AFFAIRE:bâtiment C2
Ech:1/25

Cahier: C2-41
Page 04

Coupe 1-1



Coupe 2-2



Coupe 1-1 & 2-2

MODIFICATIONS

A

AFFAIRE: bâtiment C2

Cahier: C2-41

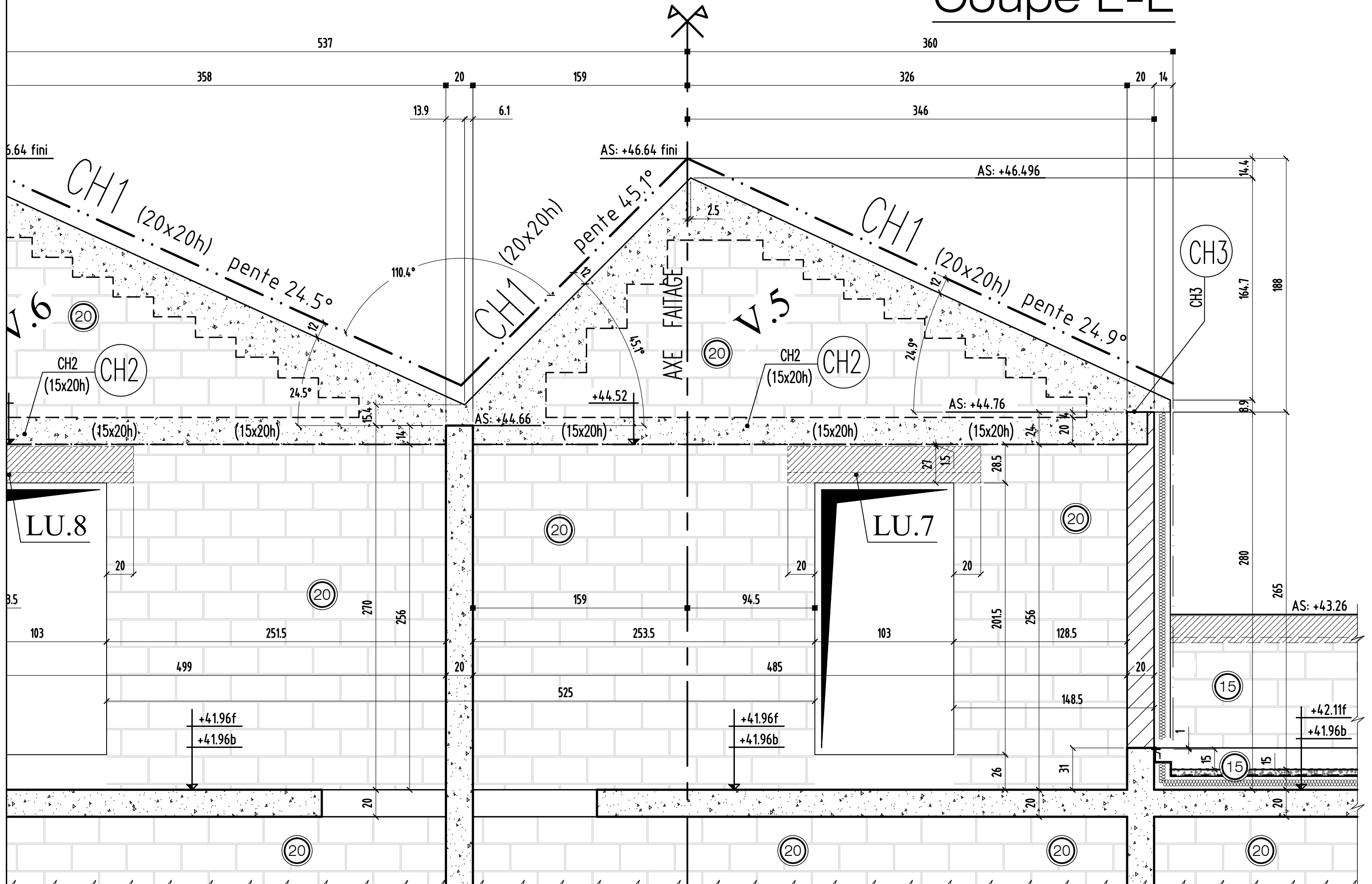
0

B

Ech: 1/25

Page 05

Coupe E-E



Coupe E-E

MODIFICATIONS

A

AFFAIRE: bâtiment C2

Cahier: C2-41

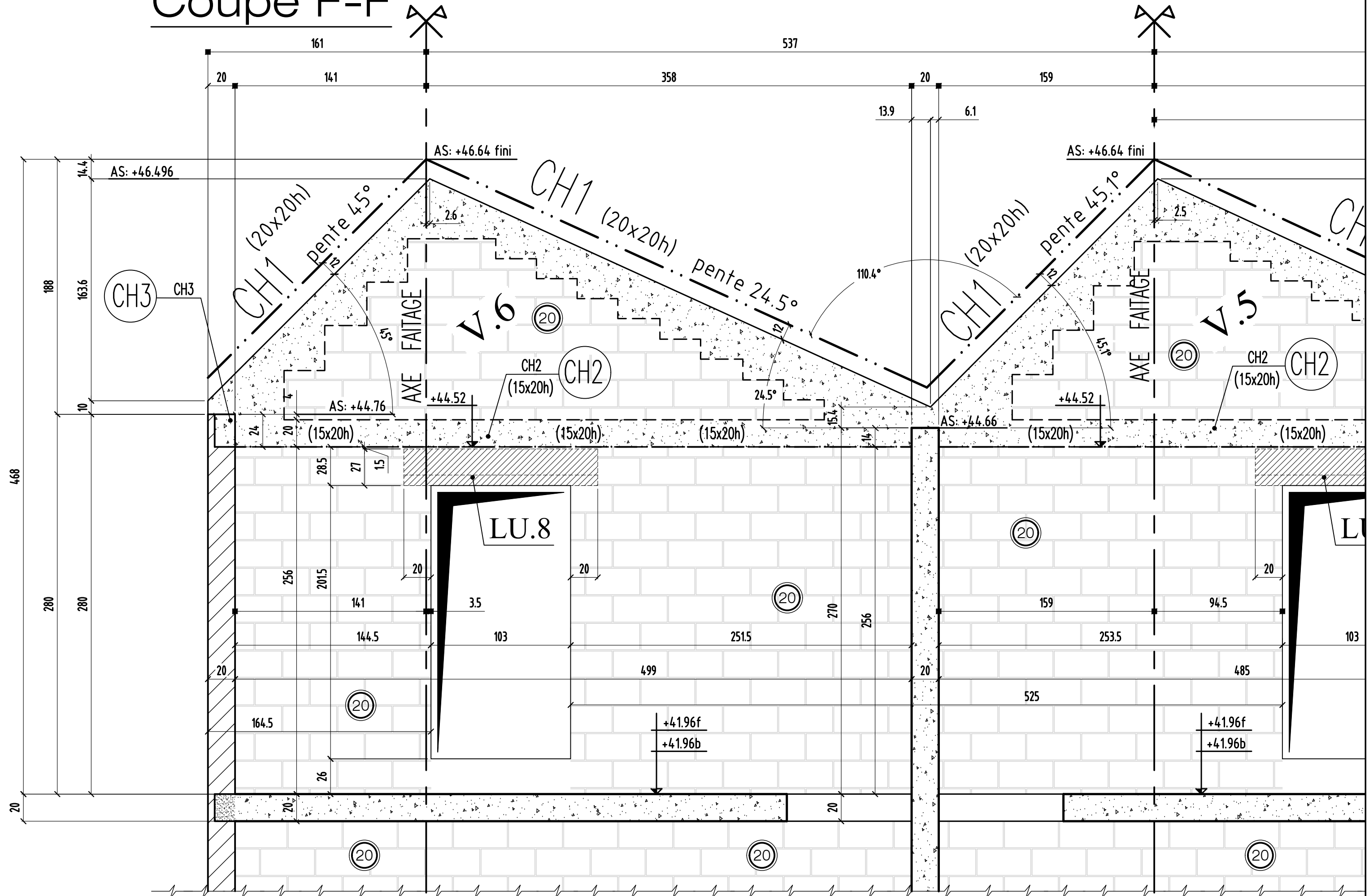
0

B

Ech: 1/25

Page 06

Coupe F-F



Coupe F-F

MODIFICATIONS

A

AFFAIRE: bâtiment C2

Cahier: C2-41

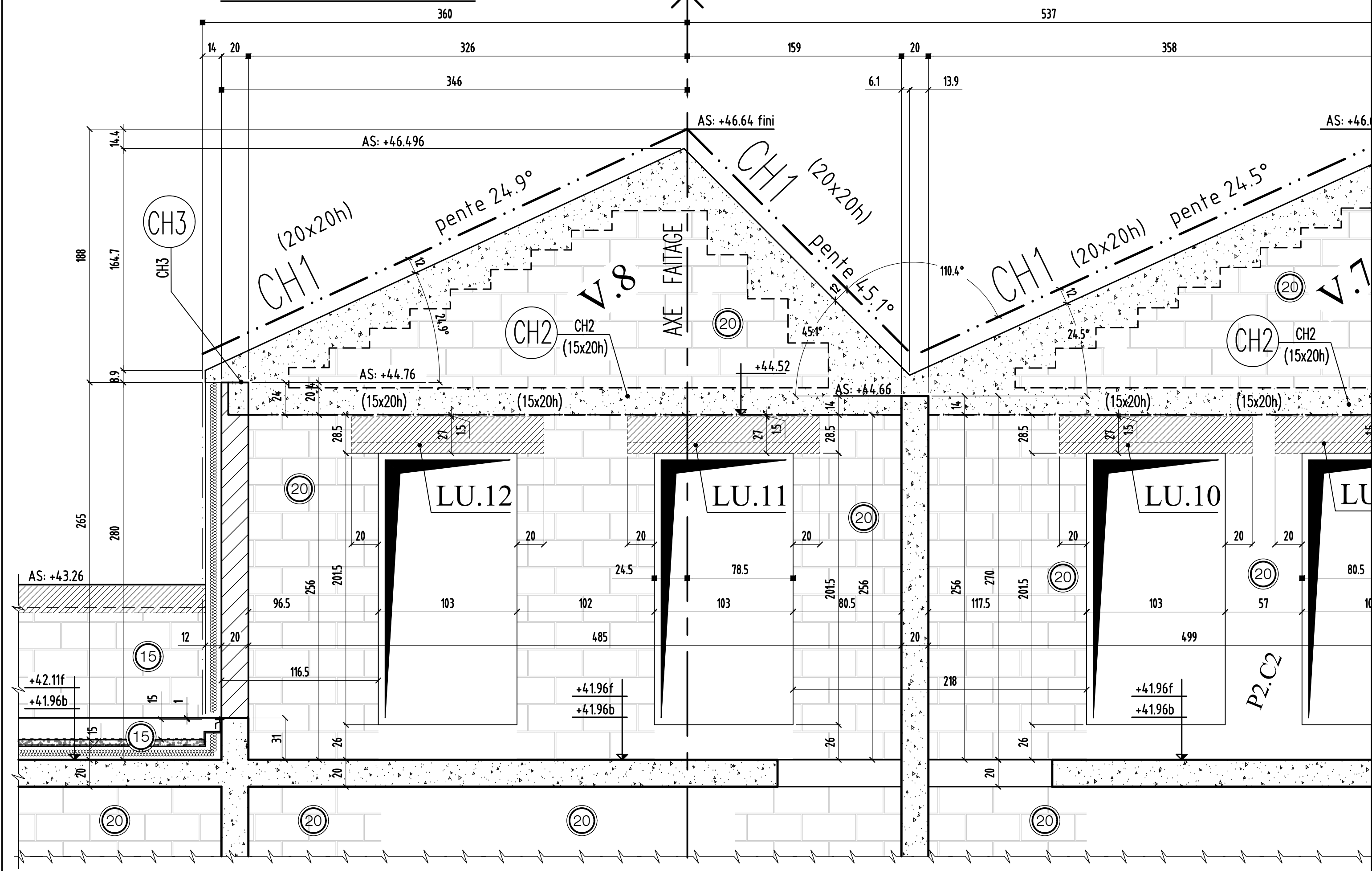
0

B

Ech: 1/25

Page 07

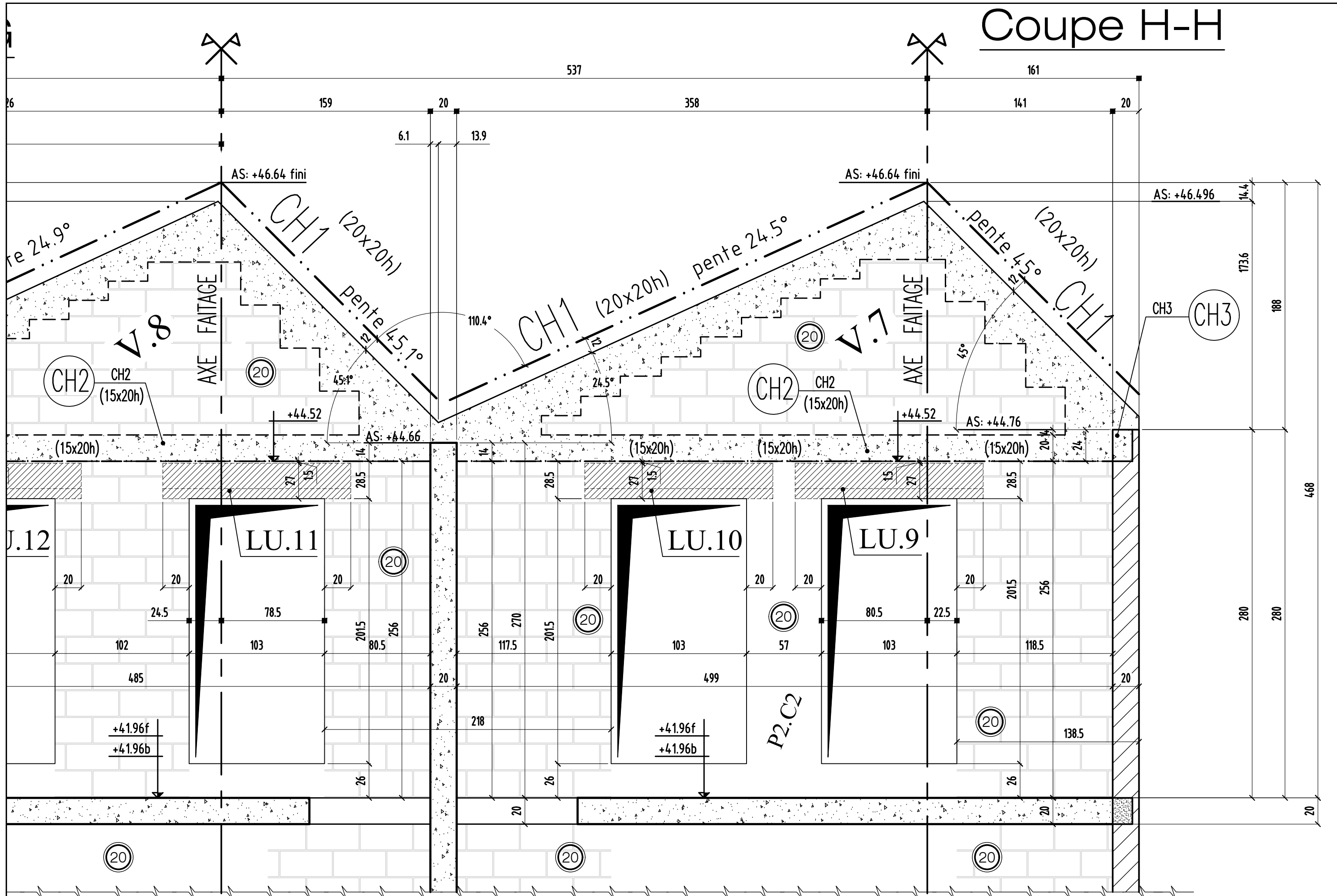
Coupe G-G



Coupe G-G

0	MODIFICATIONS	A	AFFAIRE:bâtiment C2	Cahier: C2-41
		B	Ech:1/25	Page 08

Coupe H-H



Coupe H-H

0	MODIFICATIONS	A	AFFAIRE:bâtiment C2	Cahier: C2-41
		B		