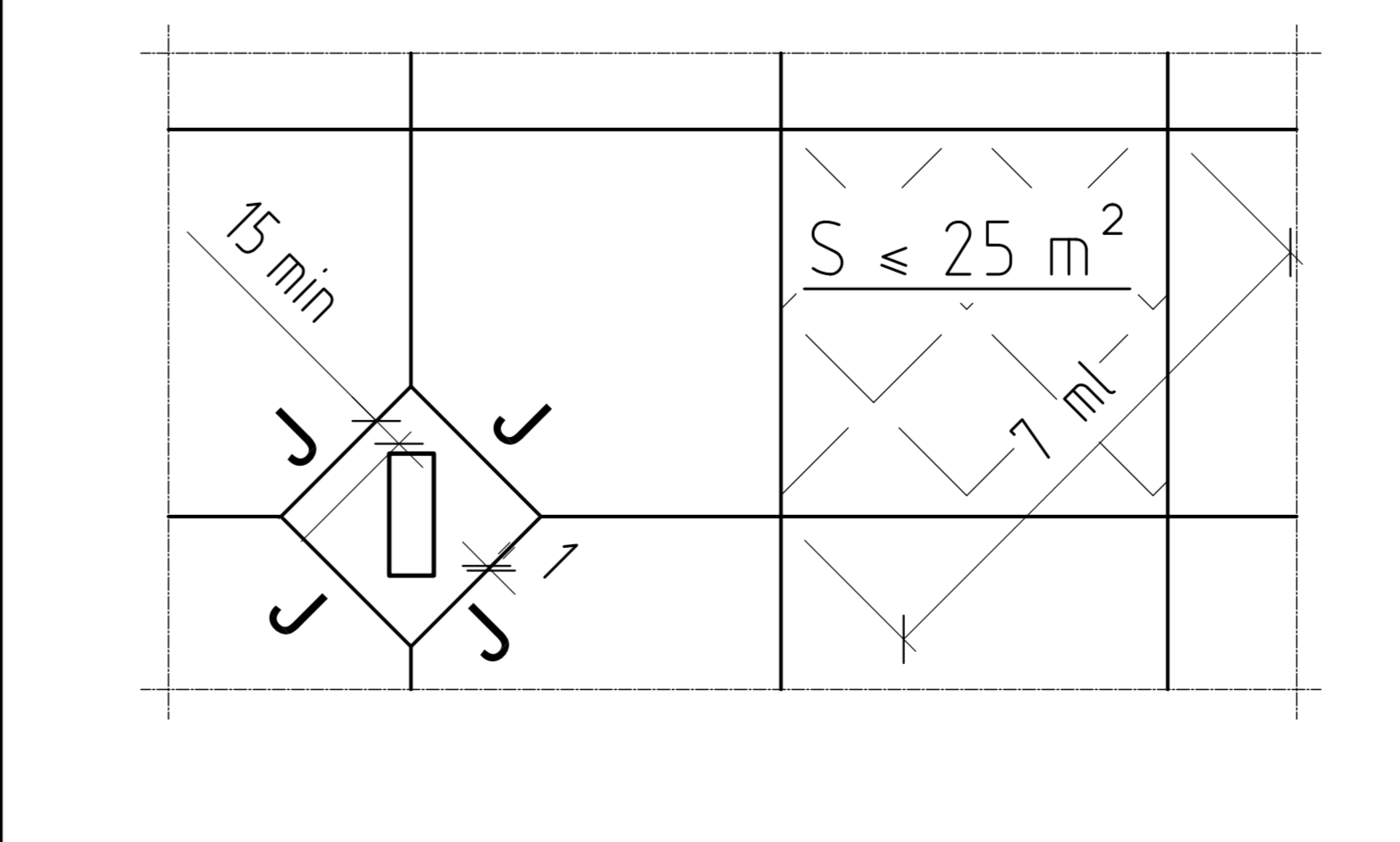
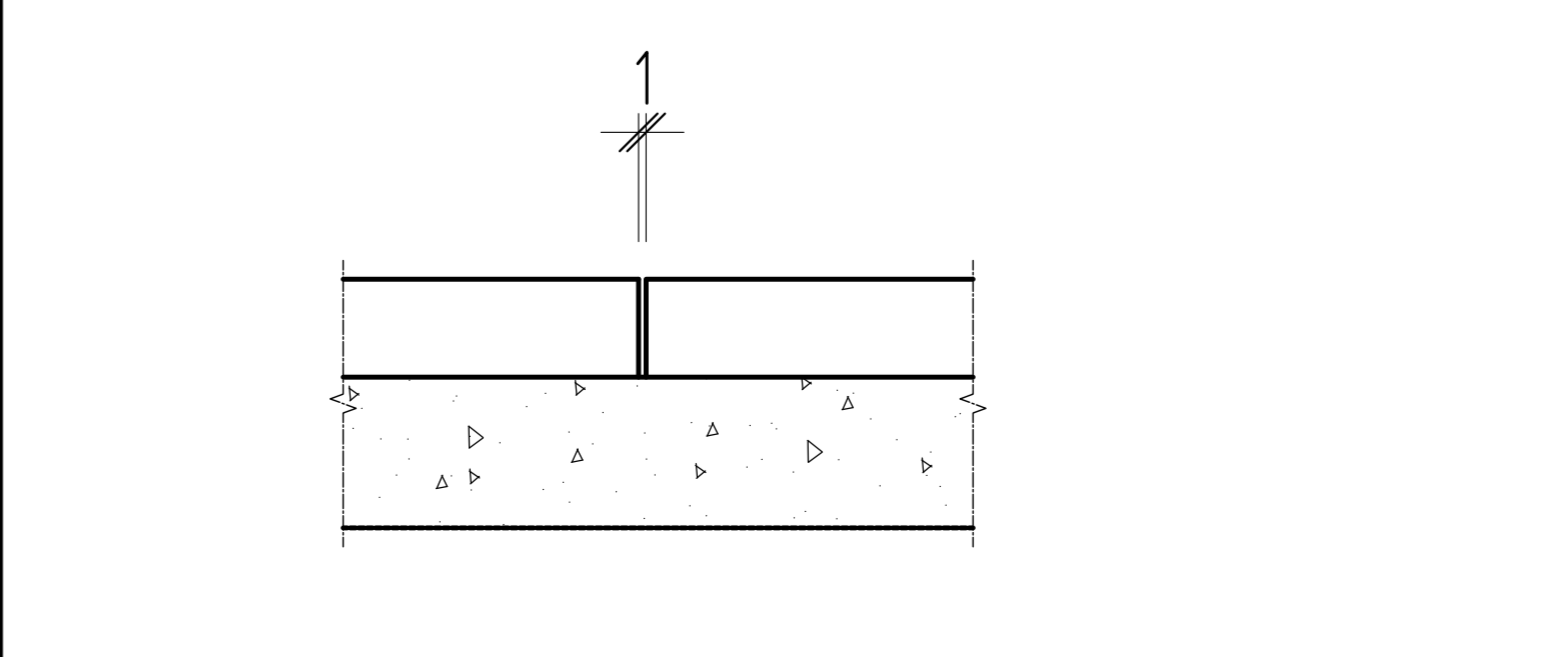


ECH:1/50

JOINT DE RUPTURE TYPE A PREVOIR DANS LE DALLAGE



JOINT DE DESSOLIDATION : J
Autour d'un poteau



Construction de 91 logements
Avenue Chauvin
Saint-Ouen laurmonte

PLAN:	TYPE:	NUMERO:	INCE:
COFFRAGE :	CANALISATIONS	CO-Can	Ø
HYPOTHESES DE LETJURE		REPERAGE DE CHARGES	
INDICE	DATE	MODIFICATIONS	CALCUL
Ø	24/02/19	PREMIERE DIFFUSION	RJ
MATRE D'OUVRAGE: SNC ALTAREA COGEDIM EP ARCHITECTE: ARCHIBURK BUREAU DE CONTROLE: CESTIB ENTREPRISE GROS OEUVRE: CPBE			
8, Avenue DeJussieu - 75008 PARIS - TEL: 01.52.26.24.00 5, Boulevard de la Chapelle - 75010 PARIS - TEL: 01.42.45.15.22 10, Rue des Vieilles Vignes - 77183 CROSSY BEAUCOURG - TEL: 01.51.37.51.38			