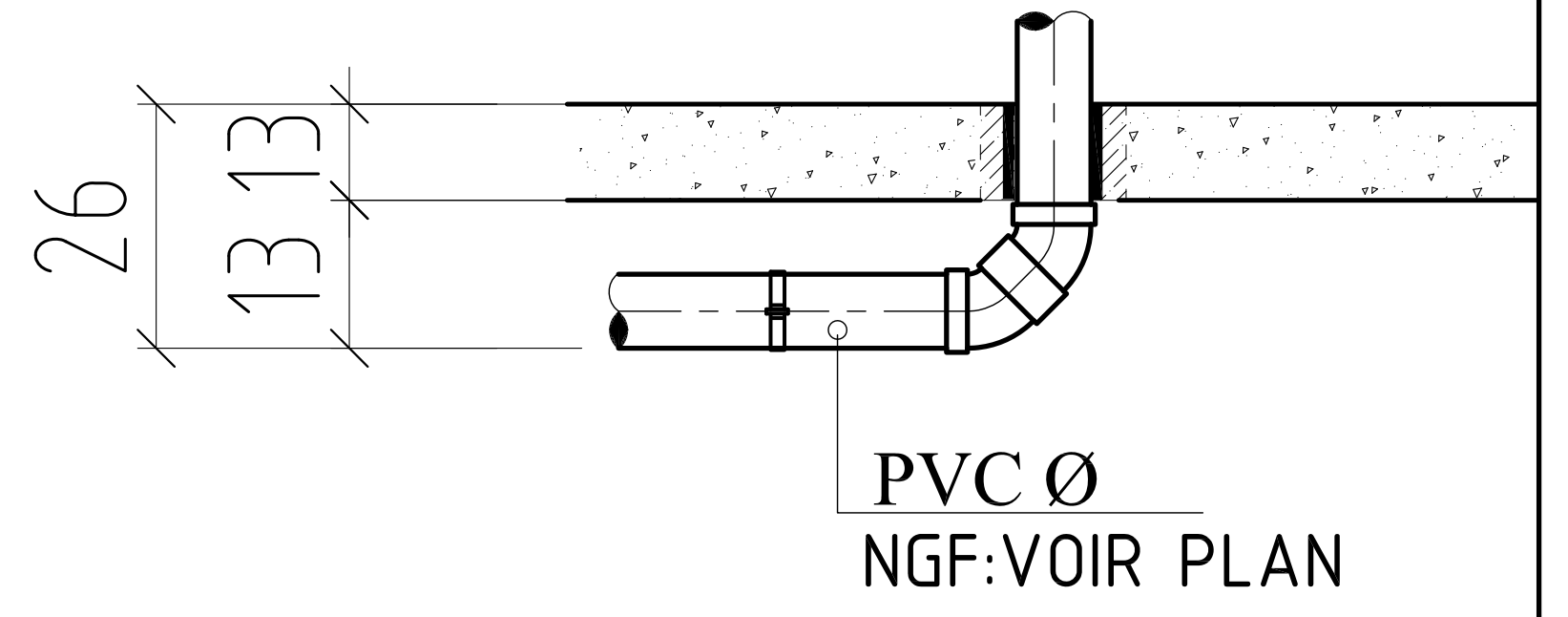


DETAIL: FIL D'EAU ANTENNES



Nota:
pour les réseaux EP à l'extérieur de bâtiment hors lot Gros Oeuvre

Charges et surcharges :

logements :

chape e=14cm

G : = PP+200 kg/m² Q : = 150 kg/m²

*Hypothèse de calcul :

-Principe fondations :

fondations superficielles encastées de 40cm/TN dans le calcaire grossier non remanié

Taux de sol ELS Q=3.5bar
=35.0 t/m²

Béton de classe XC2/XA2
Béton C25/30 sauf indications contraires

Charges et surcharges :

logements :

chape e=14cm

G : = PP+200 kg/m² Q : = 150 kg/m²

Construction de 91 logements

Avenue Chauvin
Saint-Ouen l'aumône

PLAN : **COFFRAGE :** TYPE: **CANALISATIONS** NUMERO: **A2-Can A** INDICE: **bf: A2**

HYPOTHESES DE L'ETUDE REFERENCE DE CHARGES:

INDICE	DATE	MODIFICATIONS	CALCUL	COFFRAGE
Ø	23.05.2019	PREMIERE DIFFUSION	R.J	H.M
A	24.05.2019	MISE A JOUR SUIVANT DEMANDE MCE	R.J	H.M