

NOTA :
 * prévoir isolation sous dalle local professionnels, hall d'entré et dalle débordante
 * en attente confirmation decaissé pour douche et réservation nécessaire.

VOIR PLAN N° : C.21 - Coupes et détails

COUPE FEU: PLANCHERS : CF = 1 HEURE
 STABLE AU FEU: VERTICAUX : SF = 1 HEURE

SURCHARGES:
 HABITATIONS: 150 DaN/m2
 ESCALIERS: 250 DaN/m2
 HALL D'ENTREE: 250 DaN/m2
 CIRCULATIONS: 250 DaN/m2
 TERRASSES ACCESS. PRIVATIVES: 150 DaN/m2
 PARKING: 250 DaN/m2
 LOCAUX COMMUNS: 250 DaN/m2
 TERRASSES ACCESSIBLES: 350 DaN/m2

BETONS:
 Béton apparent : XC1 C25/30 Fc28 = 25 MPa
 Béton pour élévation : XC1 C25/30 Fc28 = 25 MPa
 Béton Voiles et éléments sous terre : XF1 C25/30 Fc28 = 25 MPa
 Gros Béton : XF1 C16/20 Fc28 = 16 MPa
 sauf cas contraires voir vue en plan

Éléments de structure :

- Béton
- Béton Non Porteur
- Poteaux BA noyés
- Maçonnerie Pleine Porteuse
- Maçonnerie Creuse Porteuse
- Maçonnerie Pleine Non Porteuse
- Maçonnerie Creuse Non Porteuse
- Béton Préfabriqué

Éléments BA porteurs vus par transparence :

- Béton
- Murets et relevés vus par transparence :
- Béton non porteur
- Gros Béton, recharges
- Dalles sur plots
- Terre
- béton désactivé
- decaissés pour étanchéité

Complexes et revêtements :

- Gros Béton, recharges
- Dalles sur plots
- Terre
- béton désactivé
- decaissés pour étanchéité

± : Environ **DAP :** Dalle Alvéolaire Précontrainte
 Var. : Variable **S.L.C. :** Suivant la Cote

Lg : Longrine **Tr :** Trumeau **R :** Raidisseur
C : Chevêtre **M :** Massif **V :** Voile
Ch : Chaignage **P :** Poteau **T :** Tirant
L : Linteau **S :** Semelle **BN :** Bande-noyée
Lib : Libage **SF :** Semelle filante **PV :** Poutre-voile

Existant [Symbol]
Limite de propriété [Symbol]
Isolation en sous face de plancher [Symbol]
Isolation sur le plancher [Symbol]
Repérage des voiles contre terres [Symbol]

PLOMBIER : en attente
ELECTRICIEN : en attente

MONTREUIL 93100
CONSTRUCTION D'UN ENSEMBLE DE 119 LOGEMENTS AVEC COMMERCES-BUREAUX-ACTIVITES- CRECHE
 ILOT EGLISE 93100 MONTEUIL

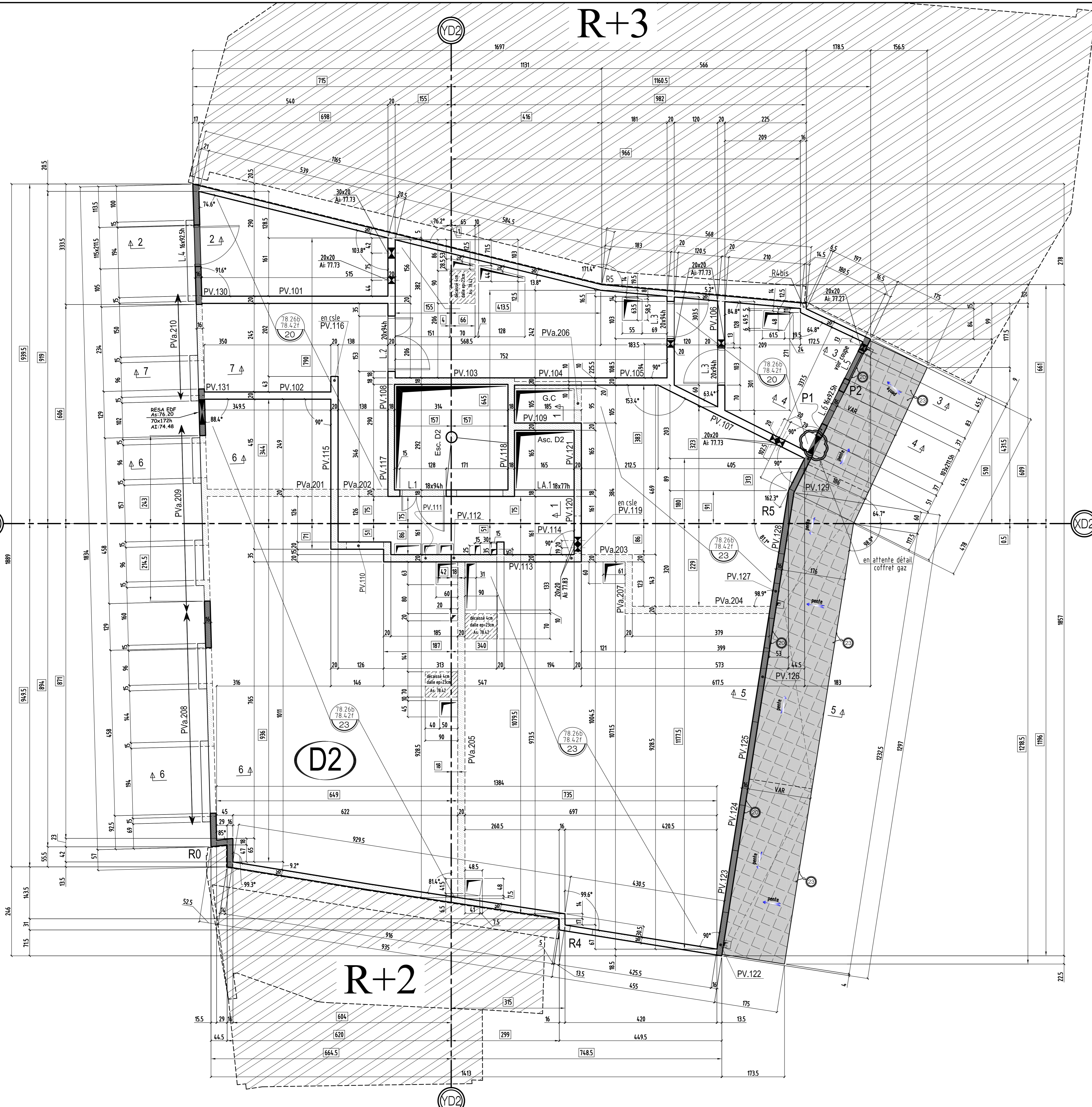
MAITRE D'OEUVRE EDCM 7 PASSAGE TUQUETIL-75001 PARIS ☎ 01.44.93.20.60	MAITRE D'OUVRAGE NEXITY 19, rue de vienne-TSA 60030 75801 PARIS CEDEX 8 ☎ 01.85.55.11.58
BUREAU DE CONTROLE QUALICONSULT 13, rue Charles Cros,93290 TREMBLAY EN FRANCE ☎ 01.48.19.93.00	ENTREPRISE G.O. M.T.R 9, rue René Cassin 77173 CHEVRY-COSSIGNY ☎ 01.60.62.32.00 ☎ 01.60.62.32.01

VUE EN PLAN (Vue de dessous) - COFFRAGE
 BATIMENT (D1) PHT RDC

ind.	date	modifications
0	24-05-16	1 ère diffusion.
A	07-6-16	MODIFICATIONS PV
B	21-7-16	MISE A JOUR SUIVANT MODIFICATION D'IMPLANTATIONS BAT D1
C	31-7-16	MISE A JOUR SUIVANT MODIFICATION D'IMPLANTATIONS BAT D1
D	19-10-16	MISE A JOUR GENERALE
E	08-11-16	MISE A JOUR GENERALE

DOSSIER		PLAN		APD
271 C.20		IND.	PRO	
Ingénieur		Projeteur	Date	Echelle
		H.B.B.	24/05/16	1/50

R+3



NOTA :
 prévoir isolation sous dalle local commerce .
 en attente détails asc.
 Béton matricié

VOIR PLAN N° : C.29 - Coupes et détails

COUPE FEU: PLANCHERS : CF STABLE AU FEU: VERTICAUX : SF		Éléments de structure : Béton Béton Non Porteur Poteaux BA noyés Maçonnerie Pleine Porteuse Maçonnerie Creuse Porteuse Maçonnerie Pleine Non Porteuse Maçonnerie Creuse Non Porteuse Béton Préfabriqué Éléments BA porteurs vus par transparence : Béton Murets et relevés vus par transparence : Béton non porteur Complexes et revêtements : Gros Béton, recharges Dalles sur plots Terre béton désactivé décaissés pour étanchéité	
SURCHARGES: HABITATIONS: 150 DaN/m ² ESCALIERS: 250 DaN/m ² HALL D'ENTREE: 250 DaN/m ² CIRCULATIONS: 250 DaN/m ² TERRASSES ACCESS. PRIVATIVES: 150 DaN/m ² PARKING: 250 DaN/m ² LOCAUX COMMUNS: 250 DaN/m ² TERRASSES ACCESSIBLES: 350 DaN/m ²		BETONS: Béton apparent : XC1 C25/30 Fc28 = 25 MPa Béton pour élévation : XC1 C25/30 Fc28 = 25 MPa Béton Volles et éléments sous terre : XF1 C25/30 Fc28 = 25 MPa Gros Béton : XF1 C16/20 Fc28 = 16 MPa sauf cas contraires voir vue en plan	
Existant Limite de propriété Isolation en sous face de plancher Isolation sur le plancher Repérage des volles contre terres PLOMBIER: en attente ELECTRICIEN: en attente		±: Environ Var.: Variable Lg: Longime C: Chevêtre Ch: Châlnage L: Linteau Lib: Libage DAP: Dalle Alvéolaire Précontrainte S.L.C.: Suivant la Cote Tr: Trumeau M: Massif P: Poteau S: Semelle SF: Semelle filante R: Raidisseur V: Voile T: Tirant BN: Banda-noyée PV: Poutre-voile	

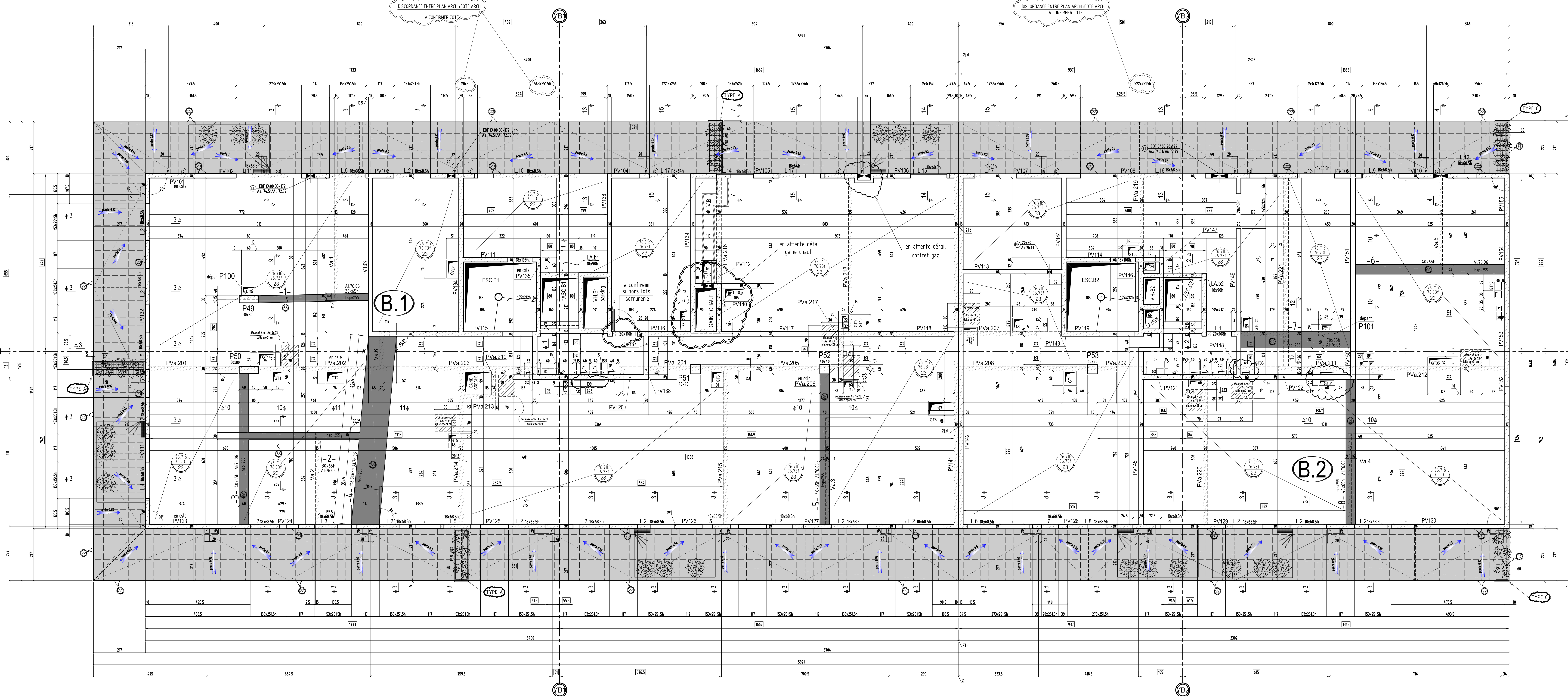
MONTREUIL 93100
CONSTRUCTION D'UN ENSEMBLE DE 119 LOGEMENTS AVEC COMMERCES-BUREAUX-ACTIVITES- CRECHE
 ILOT EGLISE 93100 MONTEUIL

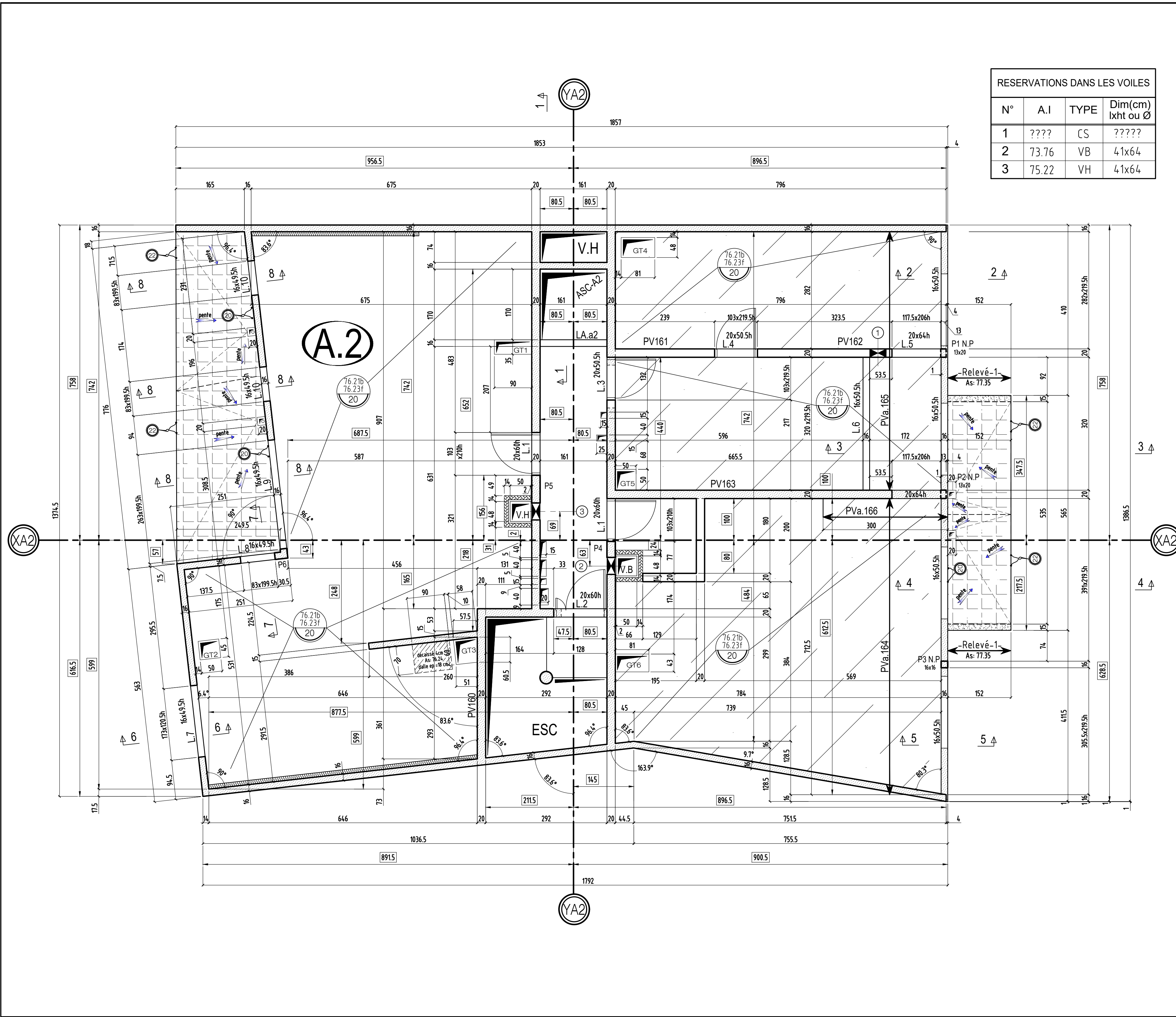
MAITRE D'OEUVRE EDCM 7 PASSAGE TUQUETIL-75001 PARIS ☎ 01.44.93.20.60	MAITRE D'OUVRAGE NEXITY 19, rue de Vienne-TSA 60030 75801 PARIS CEDEX 8 ☎ 01.85.55.11.58
BUREAU DE CONTROLE QUALICONSULT 13, rue Charles Cros,93290 TREMBLAY EN FRANCE ☎ 01.48.19.93.00	ENTREPRISE G.O. M.T.R 9, rue René Cassin 77173 CHEVRY-COSSIGNY ☎ 01.60.62.32.00 ☎ 01.60.62.32.01

VUE EN PLAN (Vue de dessus) - COFFRAGE
 BATIMENT D2 PHT RDC

ind.	date	modifications
0	13-07-16	1 ère diffusion.
A	19-10-16	Mise à jour générale.

DOSSIER		PLAN		APD
271 C.28		C.28		PRO
Ingenieur		Projeteur		EXE
H.B.B.		Date		DOE
		13/07/16		Echelle
				1/50





RESERVATIONS DANS LES VOILES			
N°	A.I	TYPE	Dim(cm) lxht ou Ø
1	????	CS	?????
2	73.76	VB	41x64
3	75.22	VH	41x64

VOIR PLAN N° : C.69 - Coupes et détails

COUPE FEU: PLANCHERS : CF= 1 HEURE
 STABLE AU FEU: VERTICAUX : SF = 1 HEURE

SURCHARGES:
 HABITATIONS: 150 DaN/m²
 ESCALIERS: 250 DaN/m²
 HALL D'ENTREE: 250 DaN/m²
 CIRCULATIONS: 250 DaN/m²
 TERRASSES ACCESS. PRIVATIVES: 150 DaN/m²
 PARKINGS: 250 DaN/m²
 LOCAUX COMMUNS: 250 DaN/m²
 TERRASSES ACCESSIBLES: 350 DaN/m²

BETONS:
 Béton apparent : XC1 C25/30 Fc28 = 25 MPa
 Béton pour élévation : XC1 C25/30 Fc28 = 25 MPa
 Béton Voiles et éléments sous terre : XF1 C25/30 Fc28 = 25 MPa
 Gros Béton : XF1 C16/20 Fc28 = 16 MPa
 sauf cas contraires voir vue en plan

Éléments de structure :

- Béton
- Béton Non Porteur
- Poteaux BA noyés
- Maçonnerie Pleine Porteuse
- Maçonnerie Creuse Porteuse
- Maçonnerie Pleine Non Porteuse
- Maçonnerie Creuse Non Porteuse
- Béton Préfabriqué

Éléments BA porteurs vus par transparence :

- Béton
- Murets et relevés vus par transparence :
- Béton non porteur

Complexes et revêtements :

- Gros Béton, recharges
- Dalles sur plots
- Terre
- béton désactivé
- décaissés pour étanchéité

± : Environ DAP : Dalle Alvéolaire Précontrainte
 Var. : Variable S.L.C. : Suivant la Cote
 Lg: Longrine Tr: Trumeau R: Raidisseur
 C: Chevêtre M: Massif V: Voile
 Ch: Chainage P: Poteau T: Tirant
 L: Linteau S: Semelle BN: Bande-noyée
 Lib: Libage SF: Semelle filante PV: Poutre-voile

MONTREUIL 93100
CONSTRUCTION D'UN ENSEMBLE DE 119 LOGEMENTS AVEC COMMERCES-BUREAUX-ACTIVITES- CRECHE
 ILOT EGLISE 93100 MONTREUIL

MAITRE D'OEUVRE	MAITRE D'OUVRAGE
EDCM 7 PASSAGE TUQUETIL-75001 PARIS ☎ 01.44.93.20.60	NEXITY 19, rue de vienne-TSA 60030 75001 PARIS CEDEX 8 ☎ 01.85.55.11.58
BUREAU DE CONTROLE QUALICONSULT 13, rue Charles Cros, 93290 TREMBLAY EN FRANCE ☎ 01.48.19.93.00	ENTREPRISE G.O. M.T.R 9, rue René Cassin 77173 CHEVRY-COSSIGNY ☎ 01.60.62.32.00 ☎ 01.60.62.32.01

VUE EN PLAN (Vue de dessus) - COFFRAGE
 BATIMENT (A2) PHT RDC

ind.	date	modifications
0	04-07-16	1 ère diffusion.
A	10-02-17	MISE A JOUR GENERAL
B	16-03-17	MISE A JOUR SUIVANT PLAN MENUISIER
C	23-03-17	MISE A JOUR SUIVANT SUIVANT DETAILS ETANCHEITE

DOSSIER		PLAN		APD
271		C.68		PRO
				EXE
				DOE
Ingenieur	Projeteur	Date	Echelle	
	H.B.E	04/07/16	1/50	

MONTREUIL

93100

CONSTRUCTION D'UN ENSEMBLE DE 119 LOGEMENTS AVEC COMMERCES-BUREAUX-ACTIVITES- CRECHE

ILOT EGLISE

93100 MONTERUIL

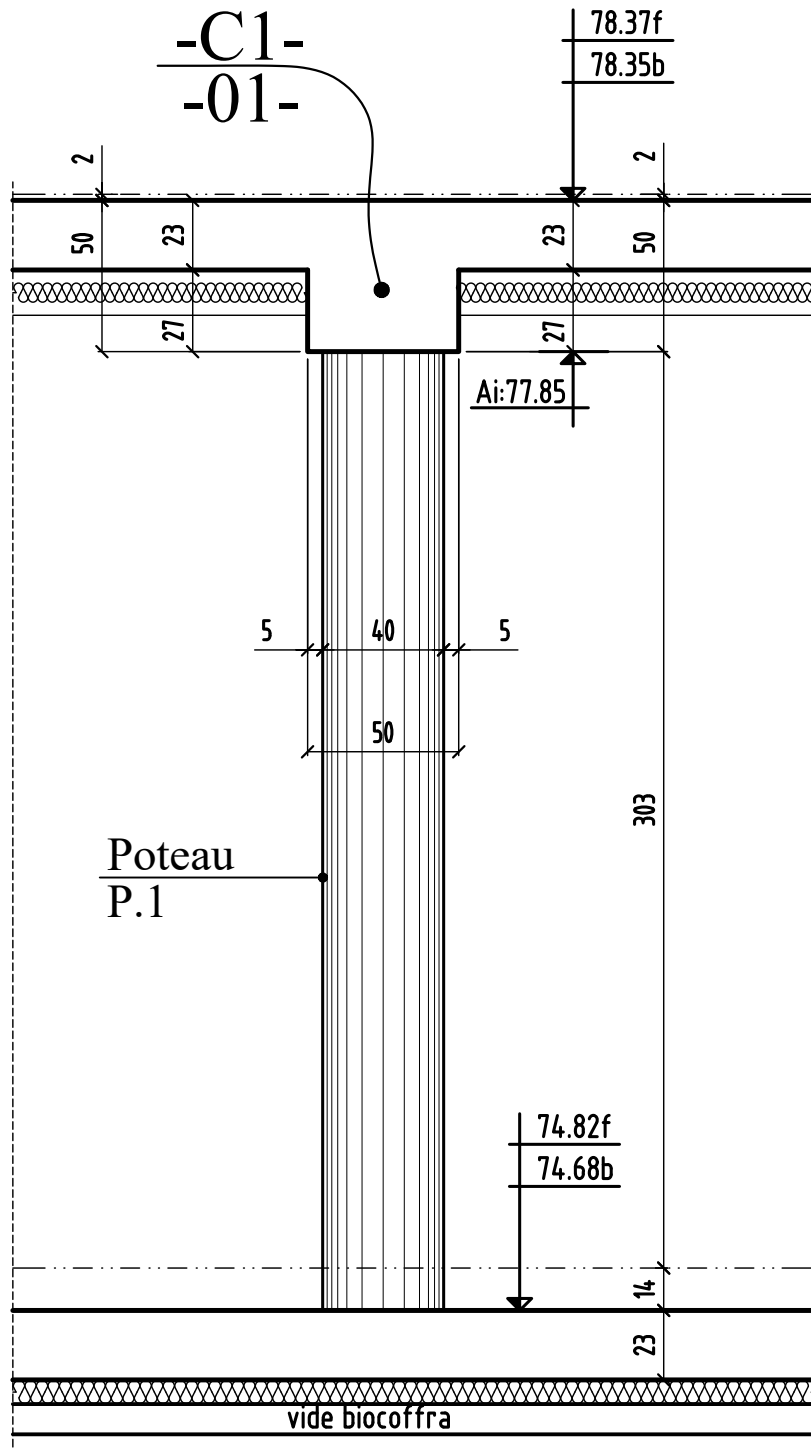
MAITRE D' OEUVRE	MAITRE D'OUVRAGE
EDCM 7 PASSAGE TUQUETIL-75001 PARIS ☎: 01.44.93.20.60 ☒:...	NEXITY 19, rue de vienne-TSA 60030 75801 PARIS CEDEX 8 ☎: 01.85.55.11.58 ☒:...
BUREAU DE CONTROLE	ENTREPRISE G.O.
QUALICONSULT 13, rue Charles Cros,93290 TREMBLAY EN FRANCE ☎: 01.48.19.93.00 ☒:...	M.T.R 9, rue René Cassin 77173 CHEVRY-COSSIGNY ☎: 01.60.62.32.00 ☒: 01.60.62.32.01

PL HAUT RDC
BATIMENT **(D.1)** COUPES (coffrage)

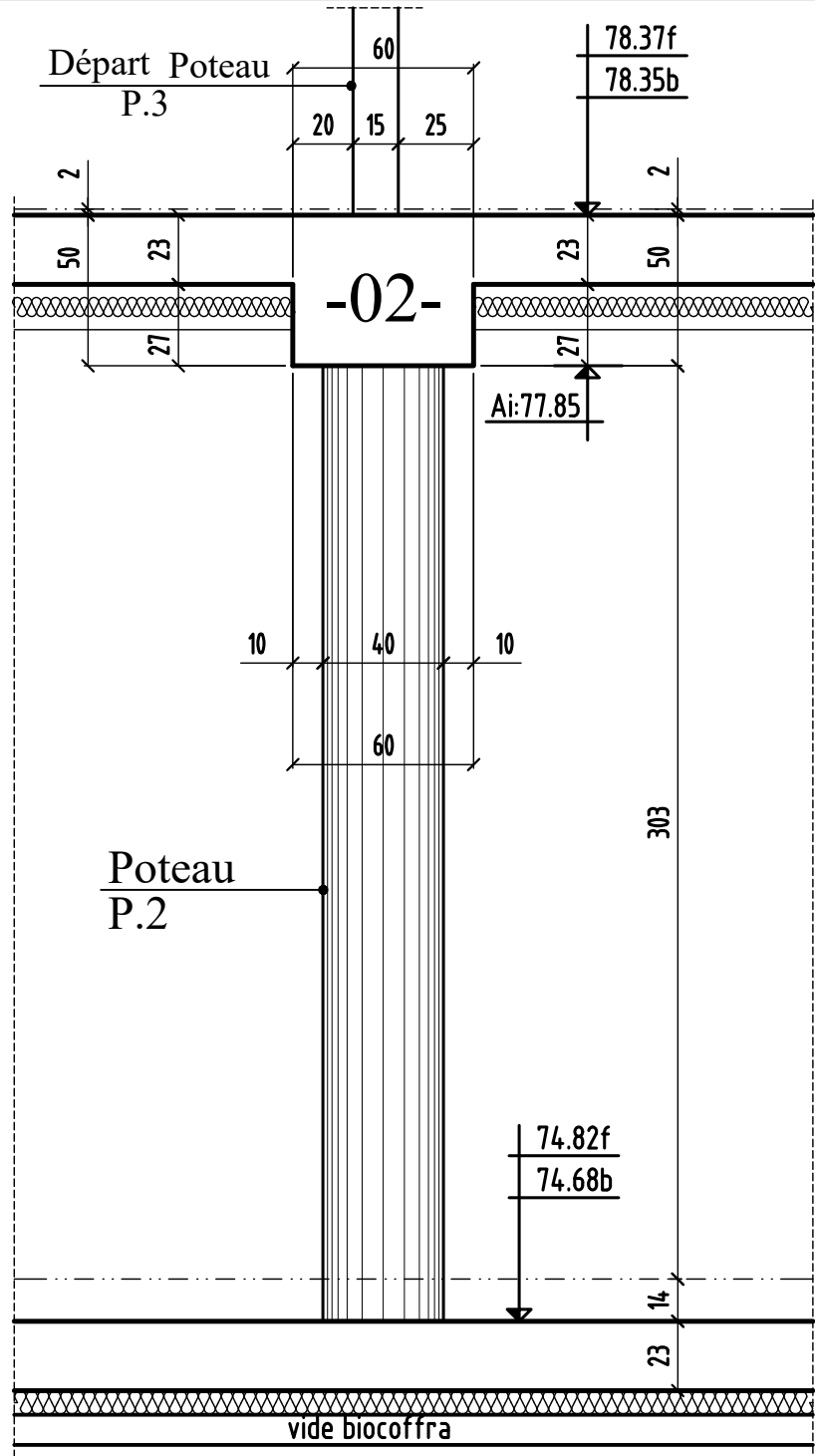
ind.	date	modifications
0	24-05-16	1 ère diffusion.
A	21-07-16	MISE A JOUR GENERAL
B	29-07-16	MISE A JOUR GENERAL
C	19-10-16	MISE A JOUR GENERAL

	DOSSIER		PLAN		APD		
	271		C.21		IND.		
					EXE	PRO	
						DOE	X
	Ingenieur	Projeteur	Date	Echelle			
	<i>H.B.F</i>	<i>24/05/16</i>	<i>1/25</i>				

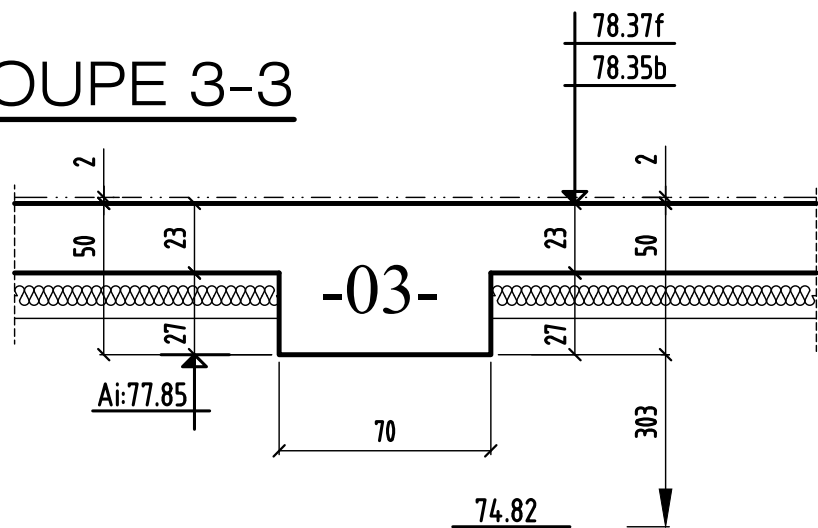
COUPE 1-1



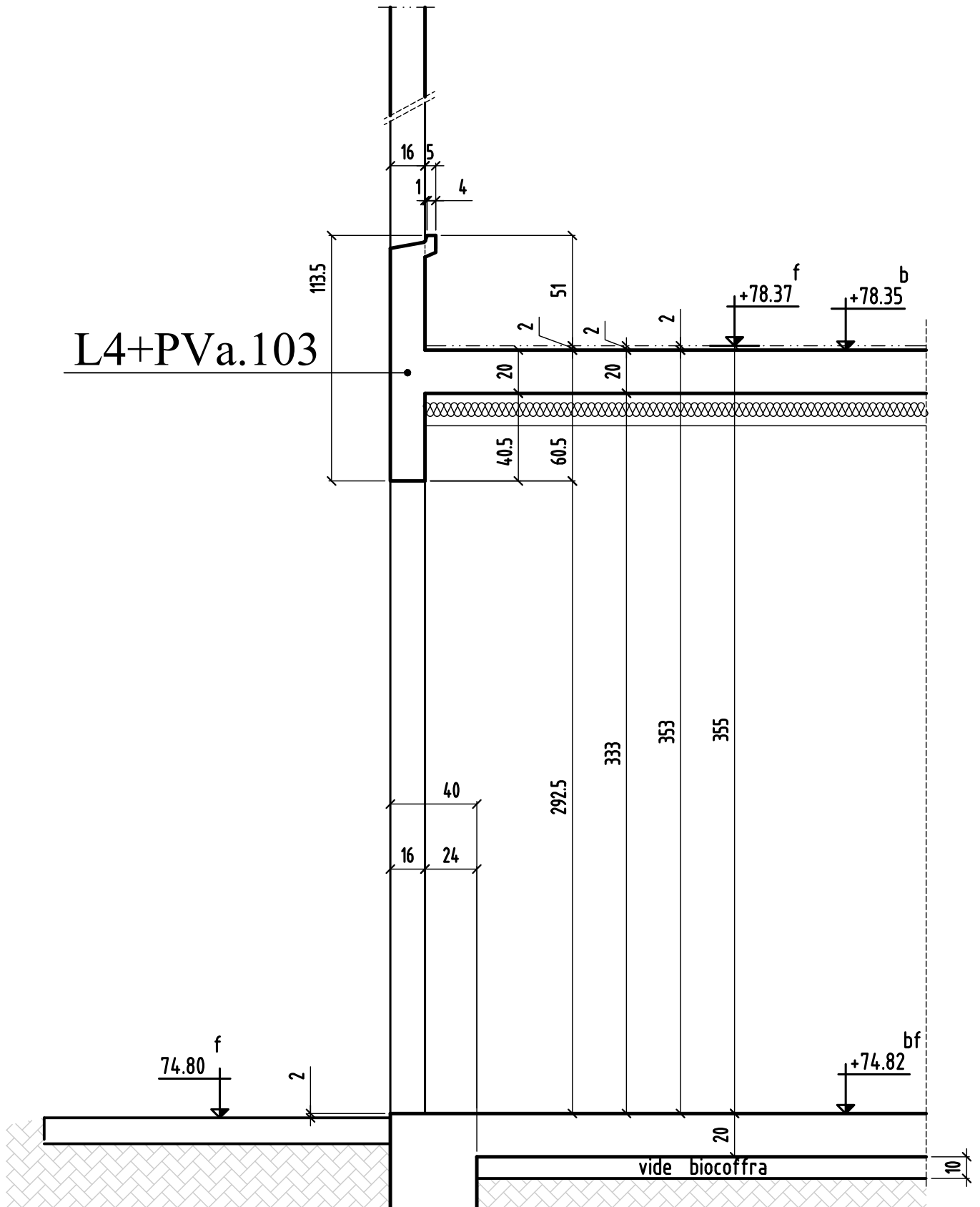
COUPE 2-2



COUPE 3-3

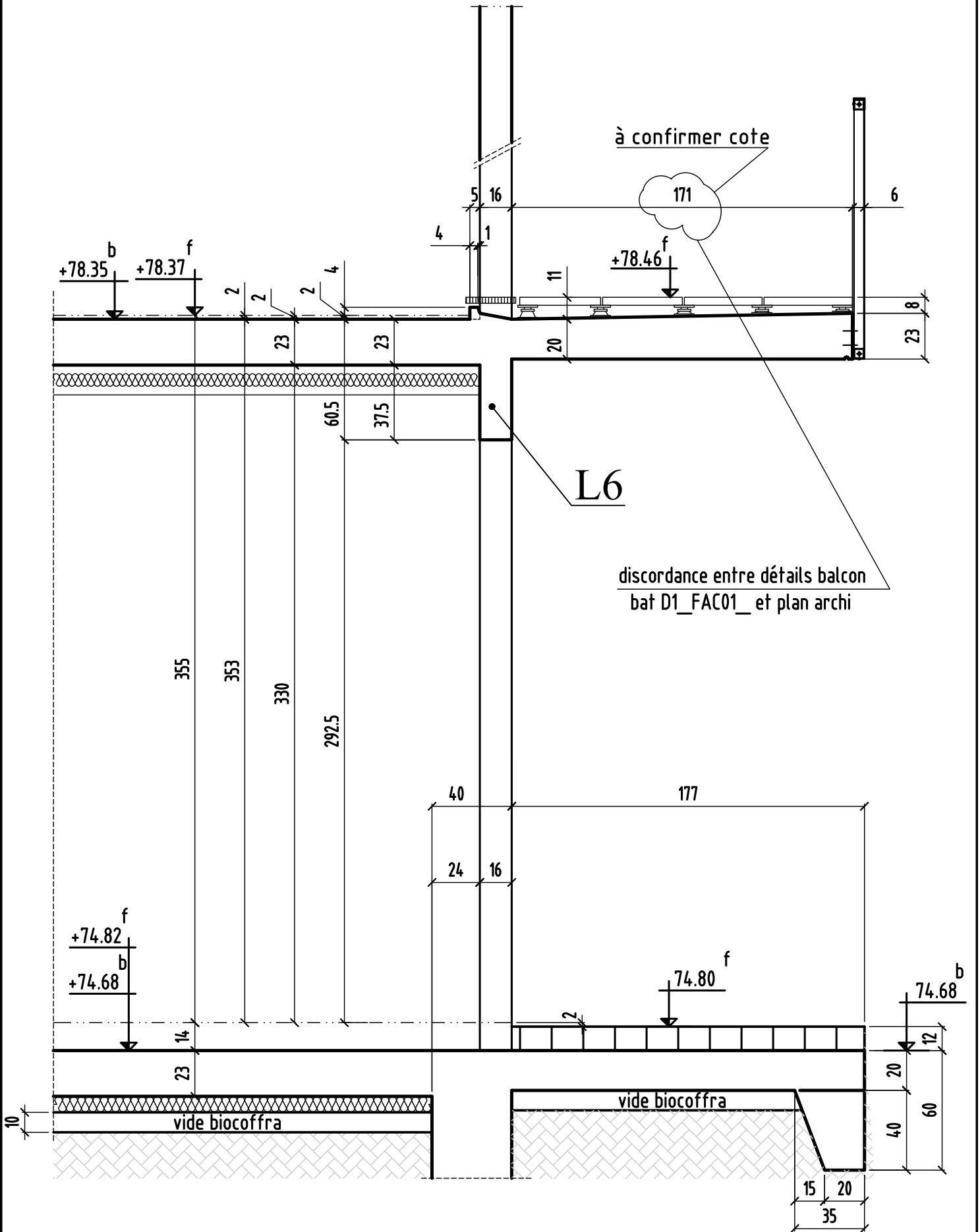


COUPE 4-4



L4+PVa.103

COUPE 6-6



COUPE 6-6

MODIFICATIONS

A

AFFAIRE: 271

Cahier C.21

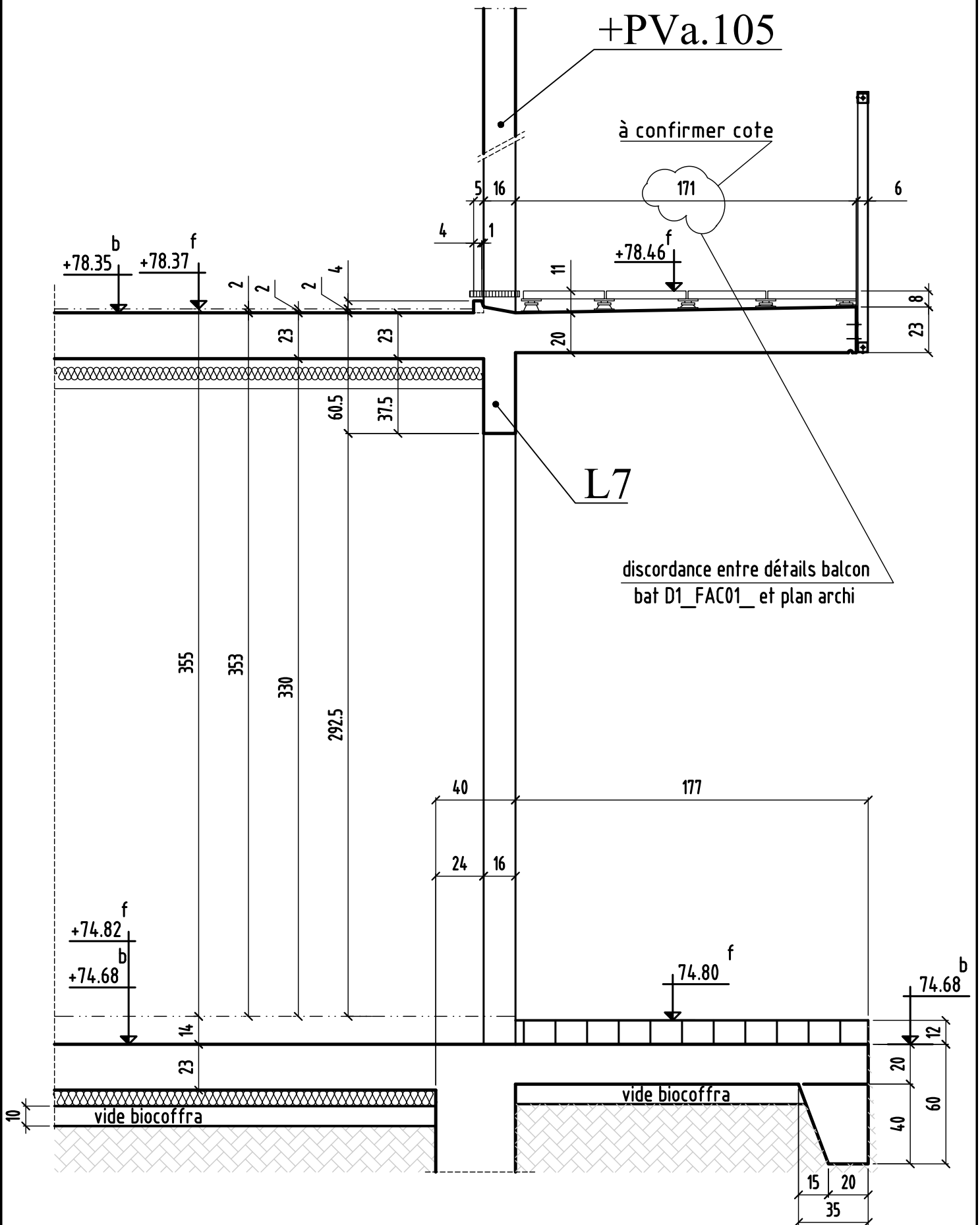
0

B

Ech:1/25

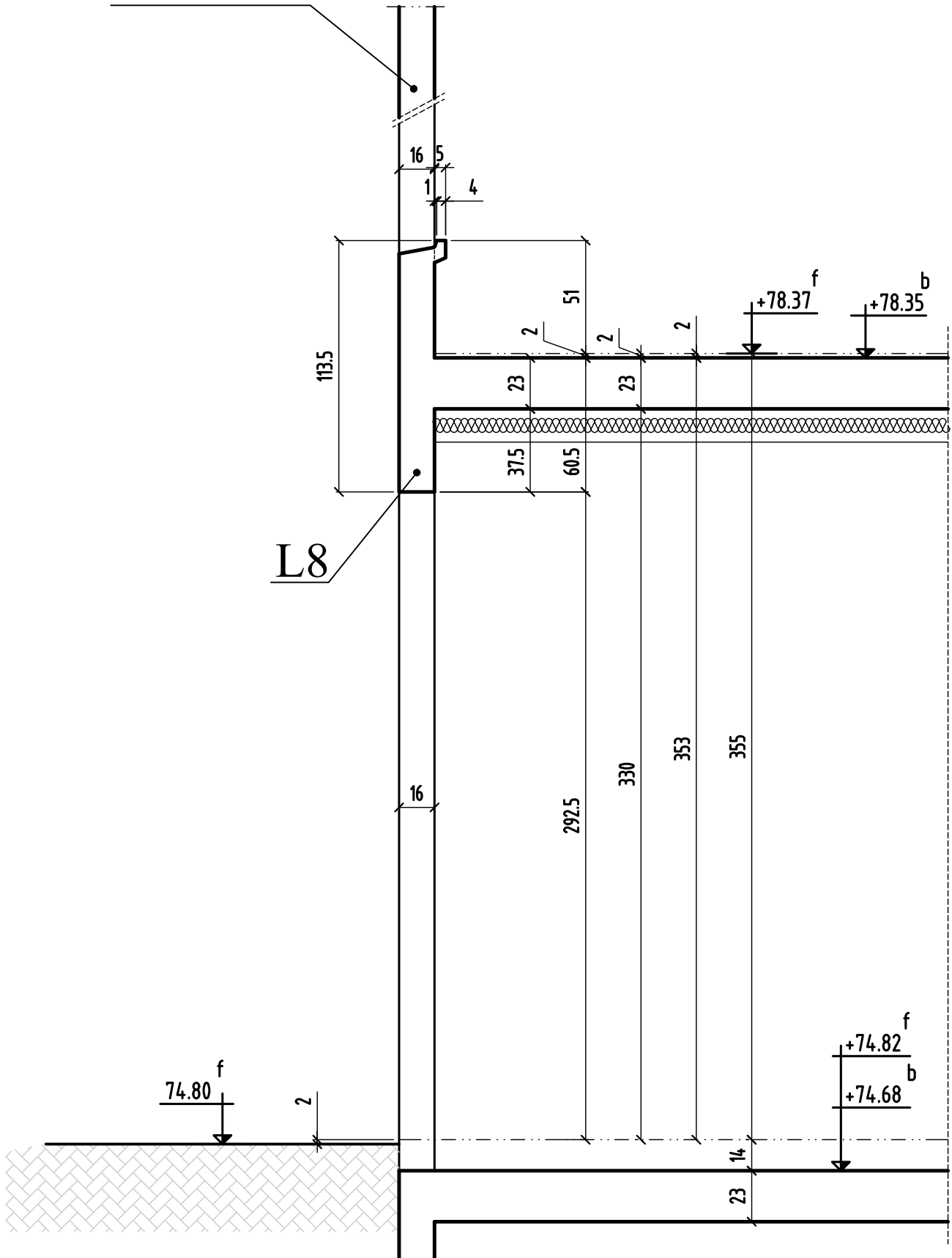
Page 05

COUPE 7-7

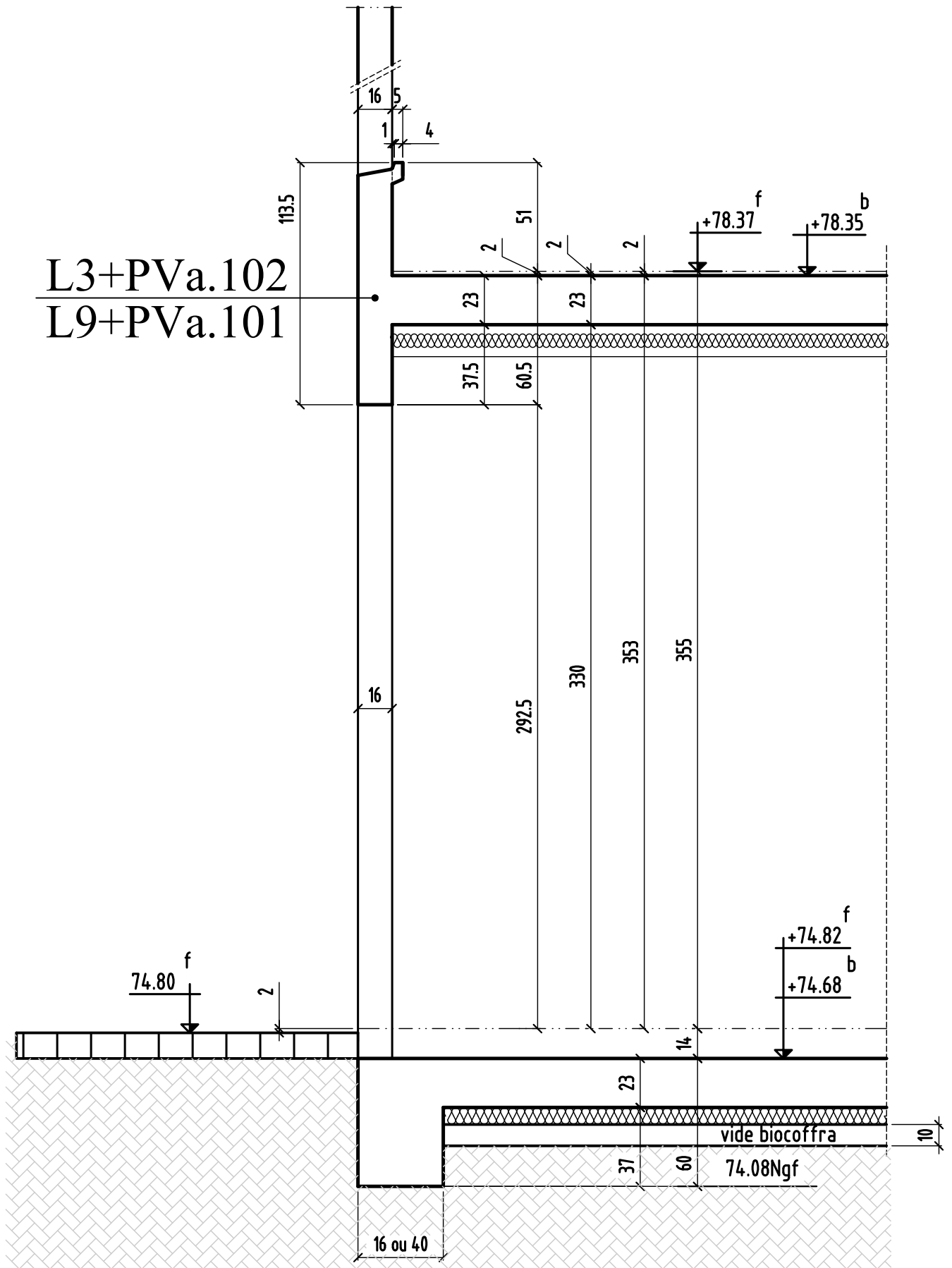


COUPE 8-8

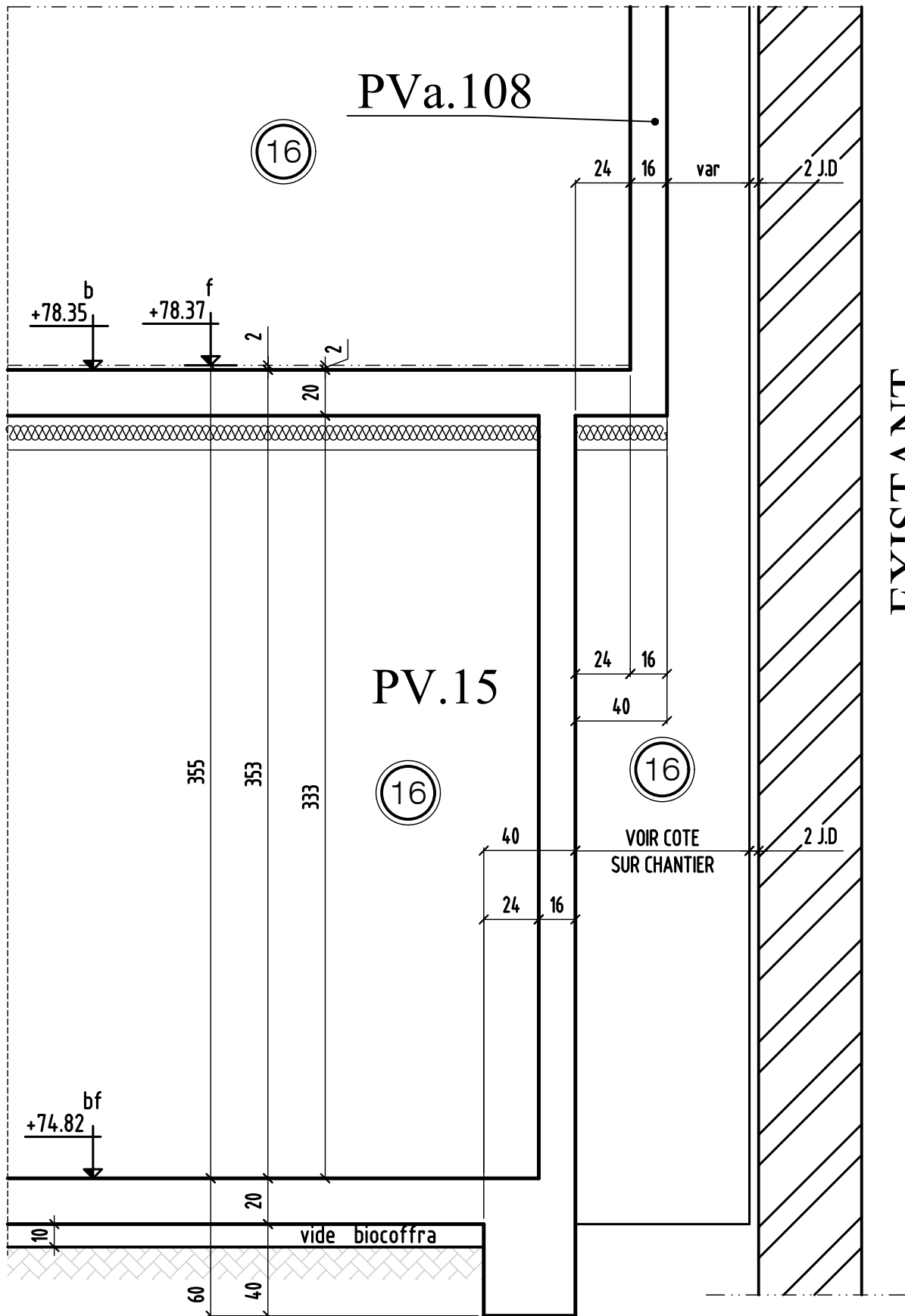
+P.Va.107



COUPE 9-9



COUPE 10-10



MONTREUIL

93100

CONSTRUCTION D'UN ENSEMBLE DE 119 LOGEMENTS AVEC COMMERCES-BUREAUX-ACTIVITES- CRECHE

ILOT EGLISE

93100 MONTERUIL

MAITRE D' OEUVRE	MAITRE D'OUVRAGE
EDCM 7 PASSAGE TUQUETIL-75001 PARIS ☎: 01.44.93.20.60 📠:...	NEXITY 19, rue de vienne-TSA 60030 75801 PARIS CEDEX 8 ☎: 01.85.55.11.58 📠:...
BUREAU DE CONTROLE	ENTREPRISE G.O.
QUALICONSULT 13, rue Charles Cros,93290 TREMBLAY EN FRANCE ☎: 01.48.19.93.00 📠:...	M.T.R 9, rue René Cassin 77173 CHEVRY-COSSIGNY ☎: 01.60.62.32.00 📠: 01.60.62.32.01

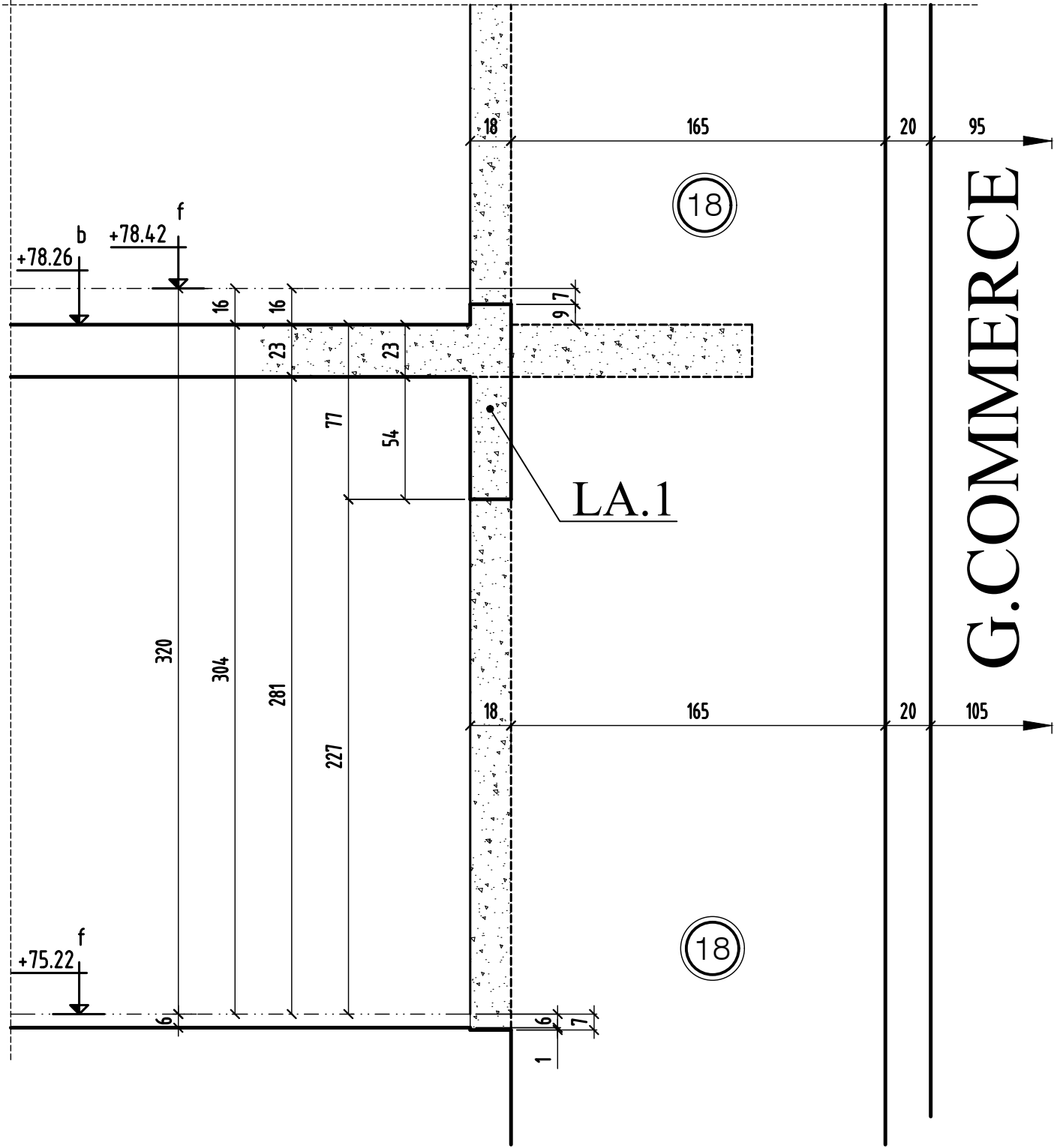
PL HAUT RDC
BATIMENT **(D.2)** COUPES (coffrage)

ind.	date	modifications
0	13-07-16	1 ère diffusion.
A	19-10-16	Mise à jour générale.

	DOSSIER		PLAN		APD		
	271		C.29		IND.		
					EXE	PRO	
						DOE	X
	Ingenieur	Projeteur	Date	Echelle			
	<i>H.B.F</i>	<i>13/07/16</i>	<i>1/25</i>				

COUPE 1-1

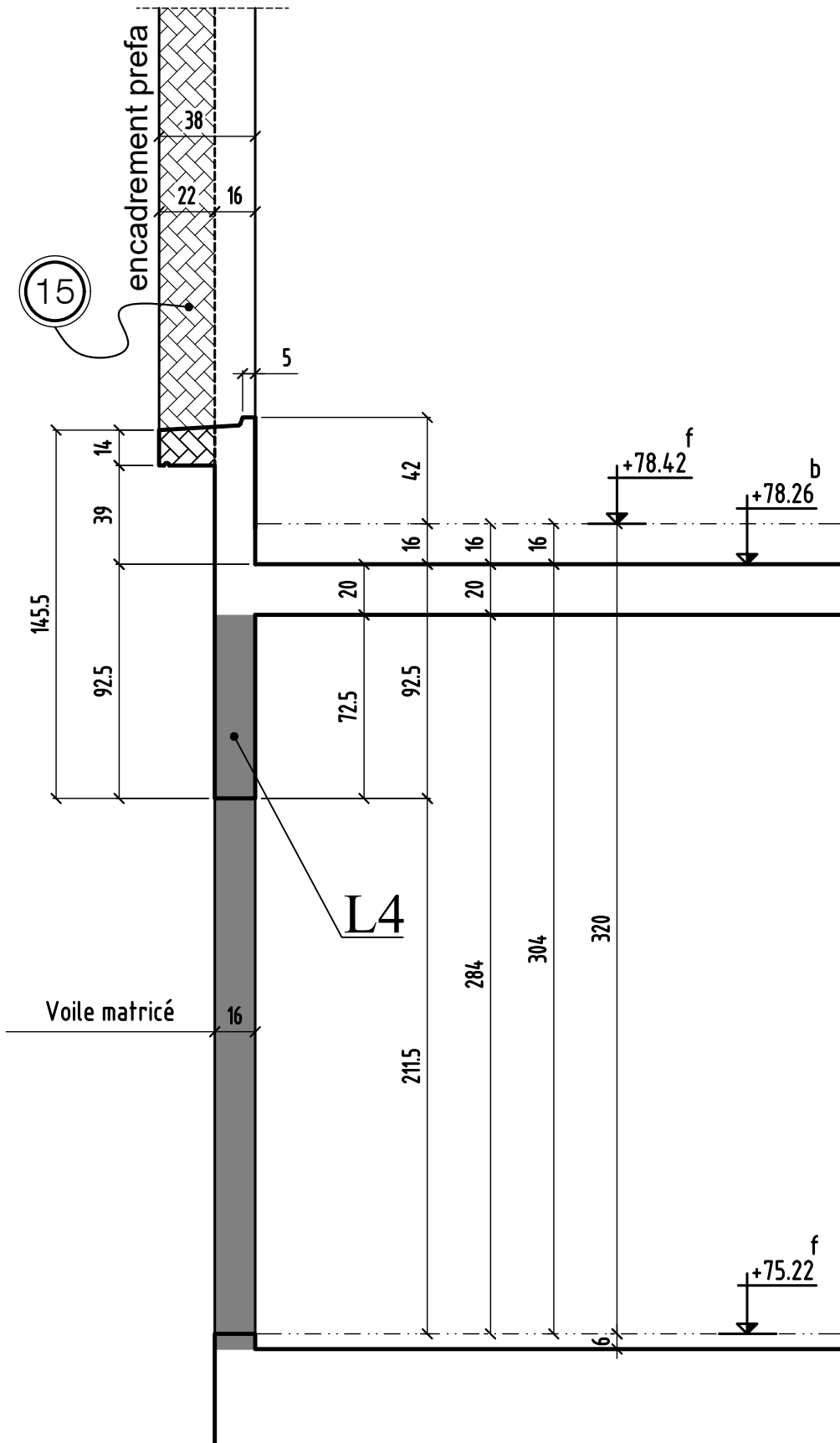
en attente détails ASC



G.COMMERCE

COUPE 1-1	MODIFICATIONS	A		AFFAIRE: 271	Cahier C.29
	0	B		Ech:1/25	Page 01

COUPE 2-2



COUPE 2-2

MODIFICATIONS

A

AFFAIRE: 271

Cahier C.29

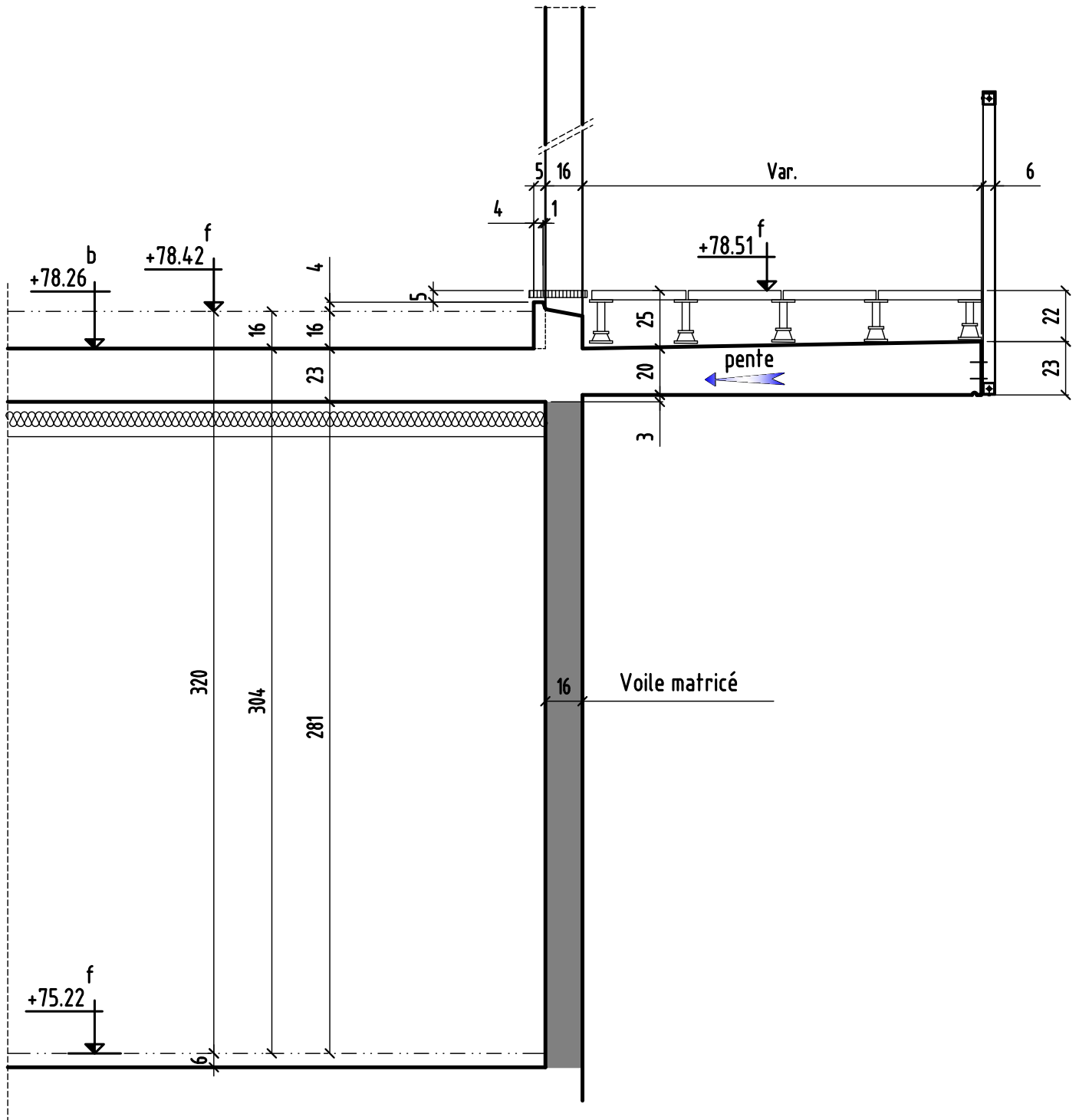
0

B

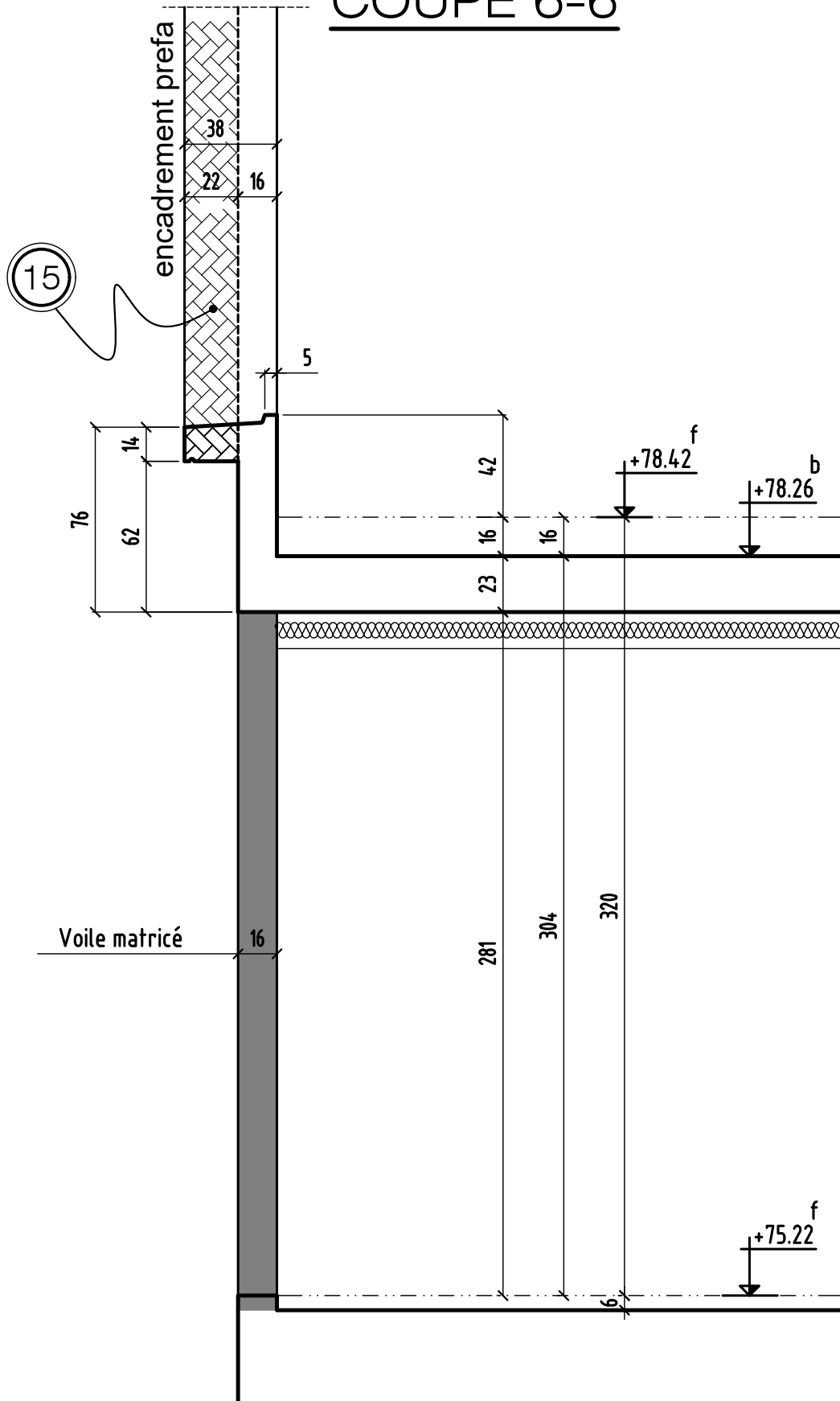
Ech:1/25

Page 02

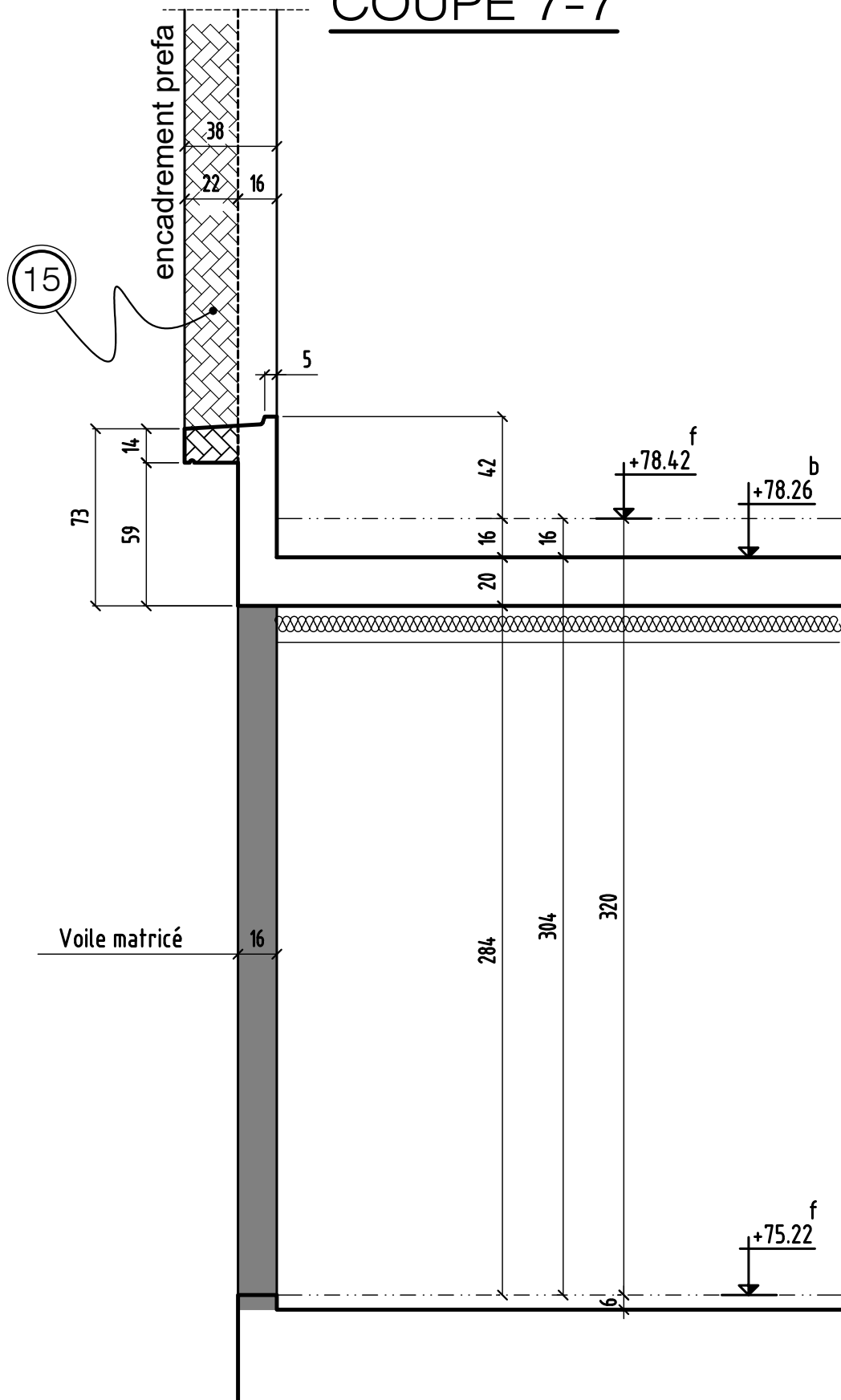
COUPE 5-5



COUPE 6-6



COUPE 7-7



MONTREUIL

93100

**CONSTRUCTION D'UN ENSEMBLE
DE 119 LOGEMENTS AVEC
COMMERCES-BUREAUX-ACTIVITES- CRECHE**

ILOT EGLISE

93100 MONTREUIL

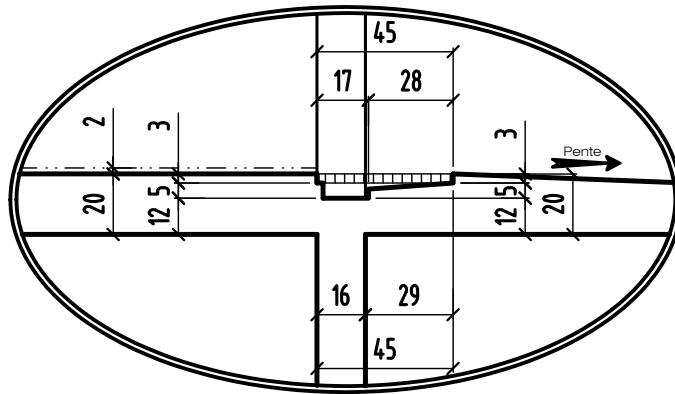
MAITRE D' OEUVRE	MAITRE D'OUVRAGE
EDCM 7 PASSAGE TUQUETIL-75001 PARIS ☎:01.44.93.20.60 📠:...	NEXITY 19, rue de vienne-TSA 60030 75801 PARIS CEDEX 8 ☎:01.85.55.11.58 📠:...
BUREAU DE CONTROLE	ENTREPRISE G.O.
QUALICONSULT 13, rue Charles Cros,93290 TREMBLAY EN FRANCE ☎:01.48.19.93.00 📠:...	M.T.R 9, rue René Cassin 77173 CHEVRY-COSSIGNY ☎:01.60.62.32.00 📠:01.60.62.32.01

PL HAUT RDC
BATIMENT **(E)** COUPES (coffrage)

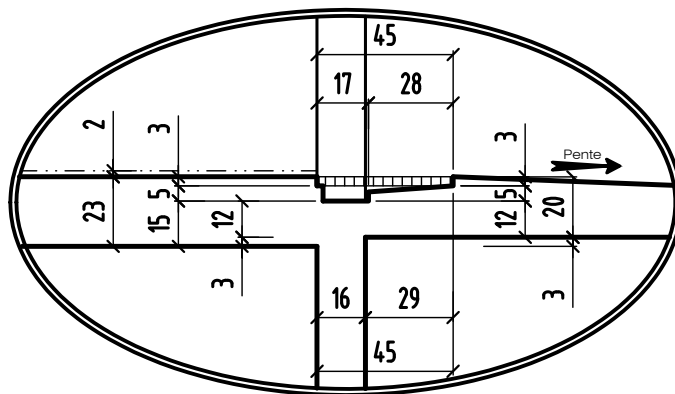
ind.	date	modifications
0	21-06-16	1 ère diffusion.
A	26-04-17	MISE A JOUR GENERAL
B	07-07-17	MISE A JOUR SUIVANT DETAILS MENUISIER

DOSSIER		PLAN		APD	
271	C.39	IND. EXE	PRO		
			EXE	<input checked="" type="checkbox"/>	
			DOE		
Ingenieur	Projeteur	Date	Echelle		
	H.B.E	24/06/16	1/25		

DETAILS 1



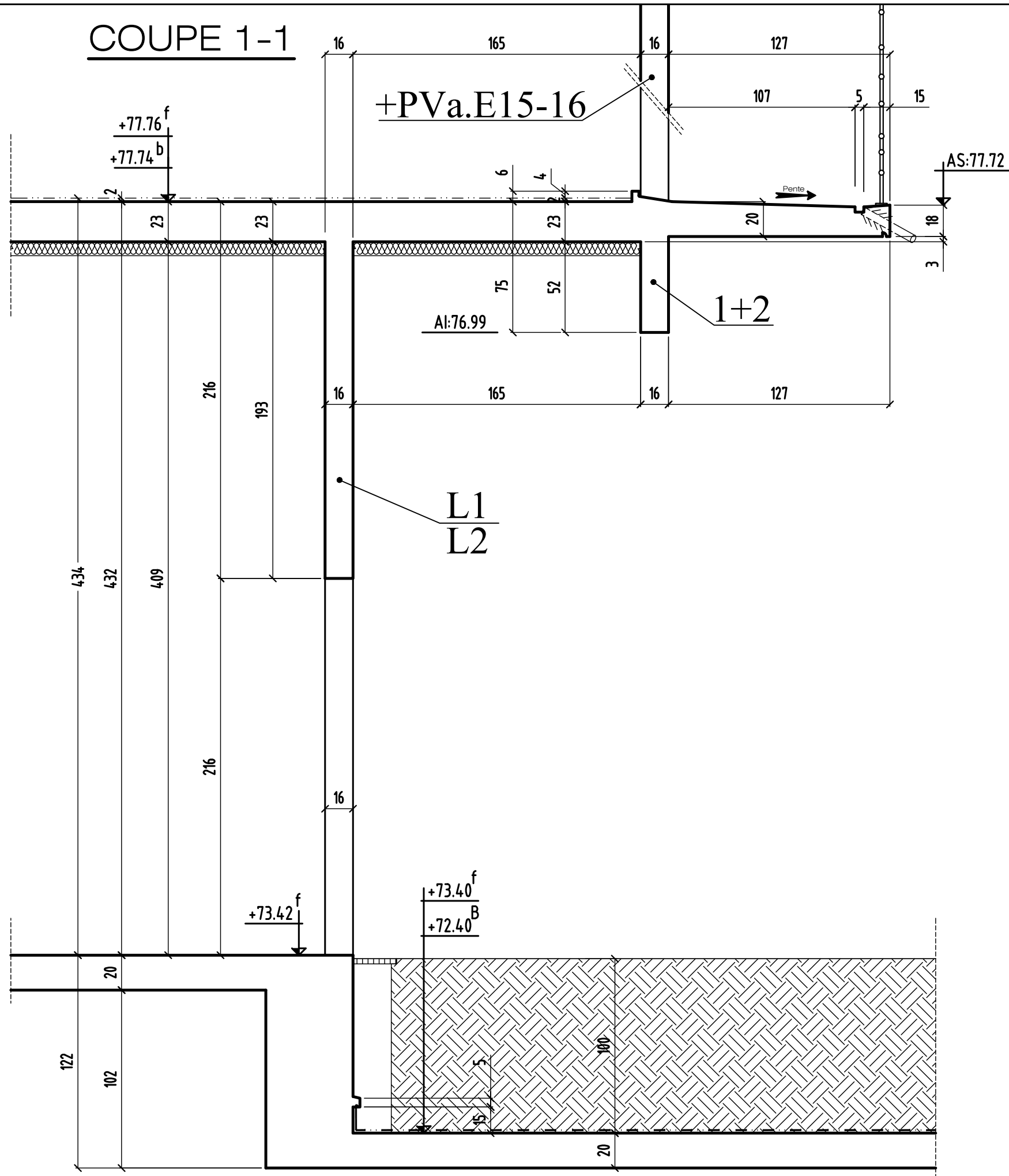
DETAILS 2



NOTA: DETAILS DES SEUILS ET APPUIS VOIR CAHIERS DU MENUISIER DE L'ETANCHEUR ET DE LA PIERRE

NOTA: L'EXECUTION DE CE PLAN N'EST VALABLE QU'APRES L'APPROBATION DE LA MAITRISE D'OEUVRE, DU MAITRE D'OUVRAGE, DU BUREAU DE CONTRÔLE ET DES CORPS D'ETATS CONCERNES

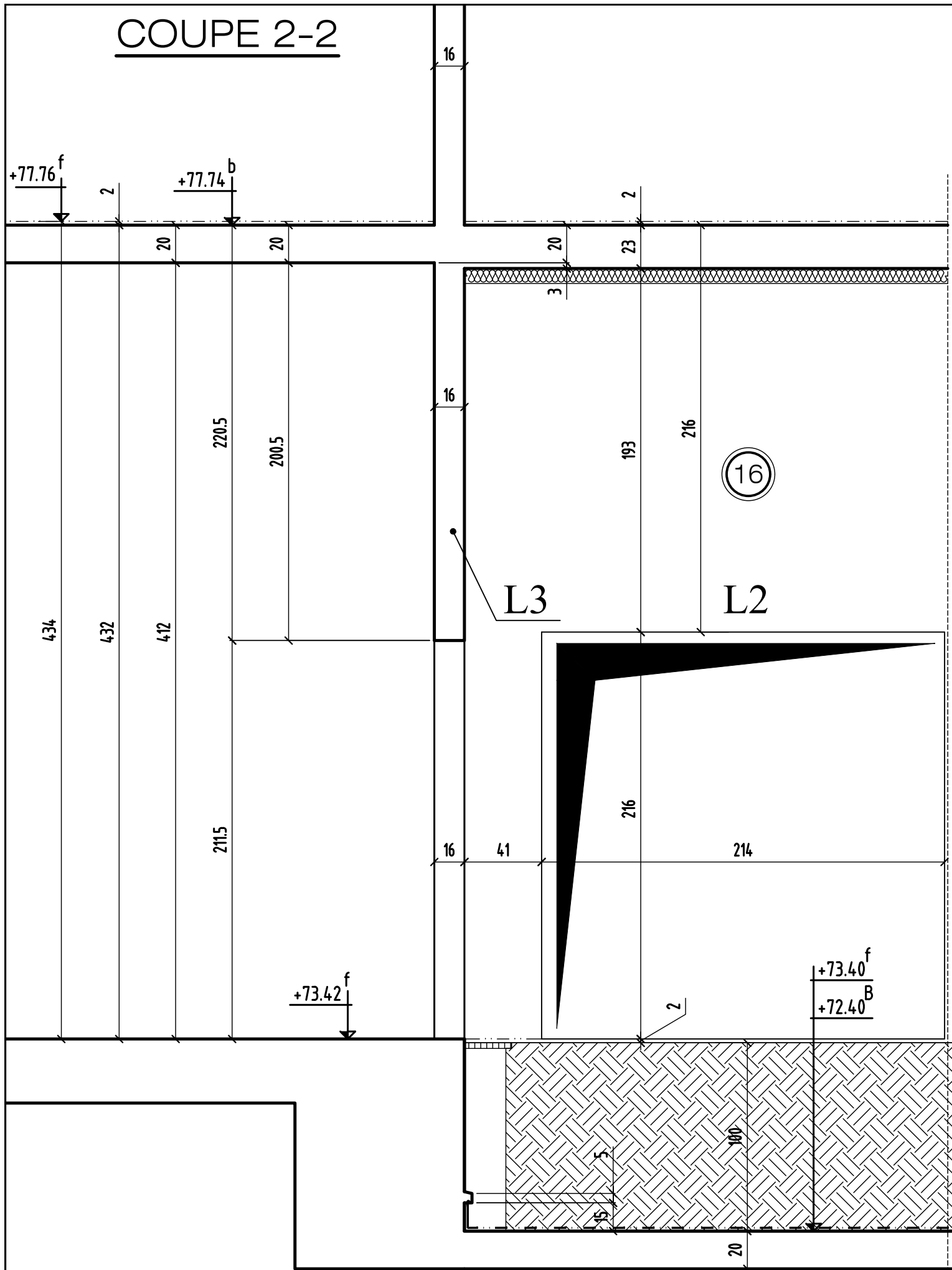
COUPE 1-1



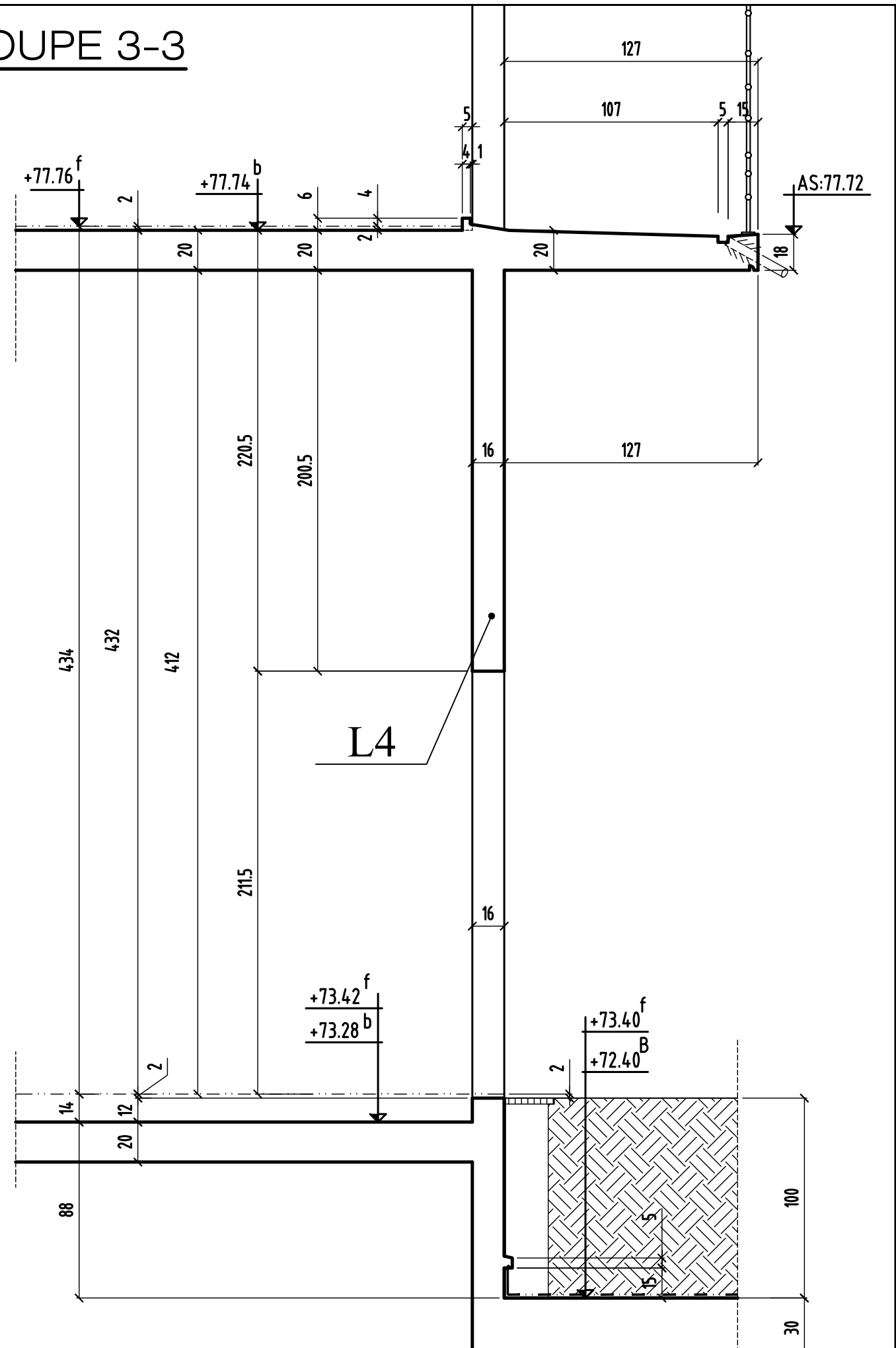
coupe 1-1

	MODIFICATIONS	A	AFFAIRE:271	Cahier C.39
0		B	Ech:1/25	Page 02

COUPE 2-2



COUPE 3-3



coupes 2-2 & 3-3

MODIFICATIONS

A
B

AFFAIRE:271

Ech:1/25

Cahier C.39

Page 03

MONTREUIL

93100

**CONSTRUCTION D'UN ENSEMBLE
DE 119 LOGEMENTS AVEC
COMMERCES-BUREAUX-ACTIVITES- CRECHE**

ILOT EGLISE

93100 MONTREUIL

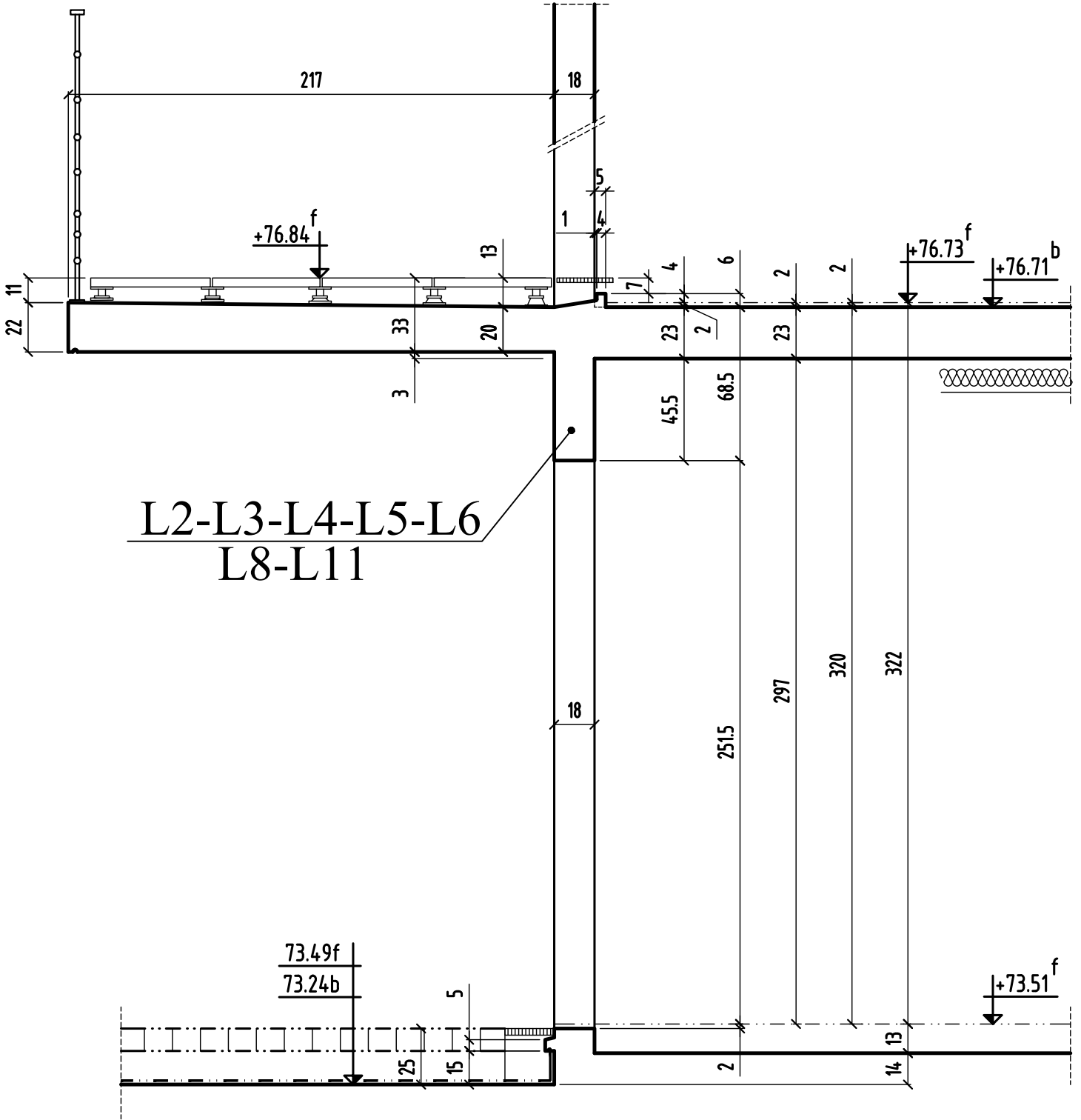
MAITRE D' OEUVRE	MAITRE D'OUVRAGE
EDCM 7 PASSAGE TUQUETIL-75001 PARIS ☎: 01.44.93.20.60 📠: ...	NEXITY 19, rue de vienne-TSA 60030 75801 PARIS CEDEX 8 ☎: 01.85.55.11.58 📠: ...
BUREAU DE CONTROLE	ENTREPRISE G.O.
QUALICONSULT 13, rue Charles Cros,93290 TREMBLAY EN FRANCE ☎: 01.48.19.93.00 📠: ...	M.T.R 9, rue René Cassin 77173 CHEVRY-COSSIGNY ☎: 01.60.62.32.00 📠: 01.60.62.32.01

PL HAUT RDC
BATIMENTS (B.1) & (B.2) COUPES (coffrage)

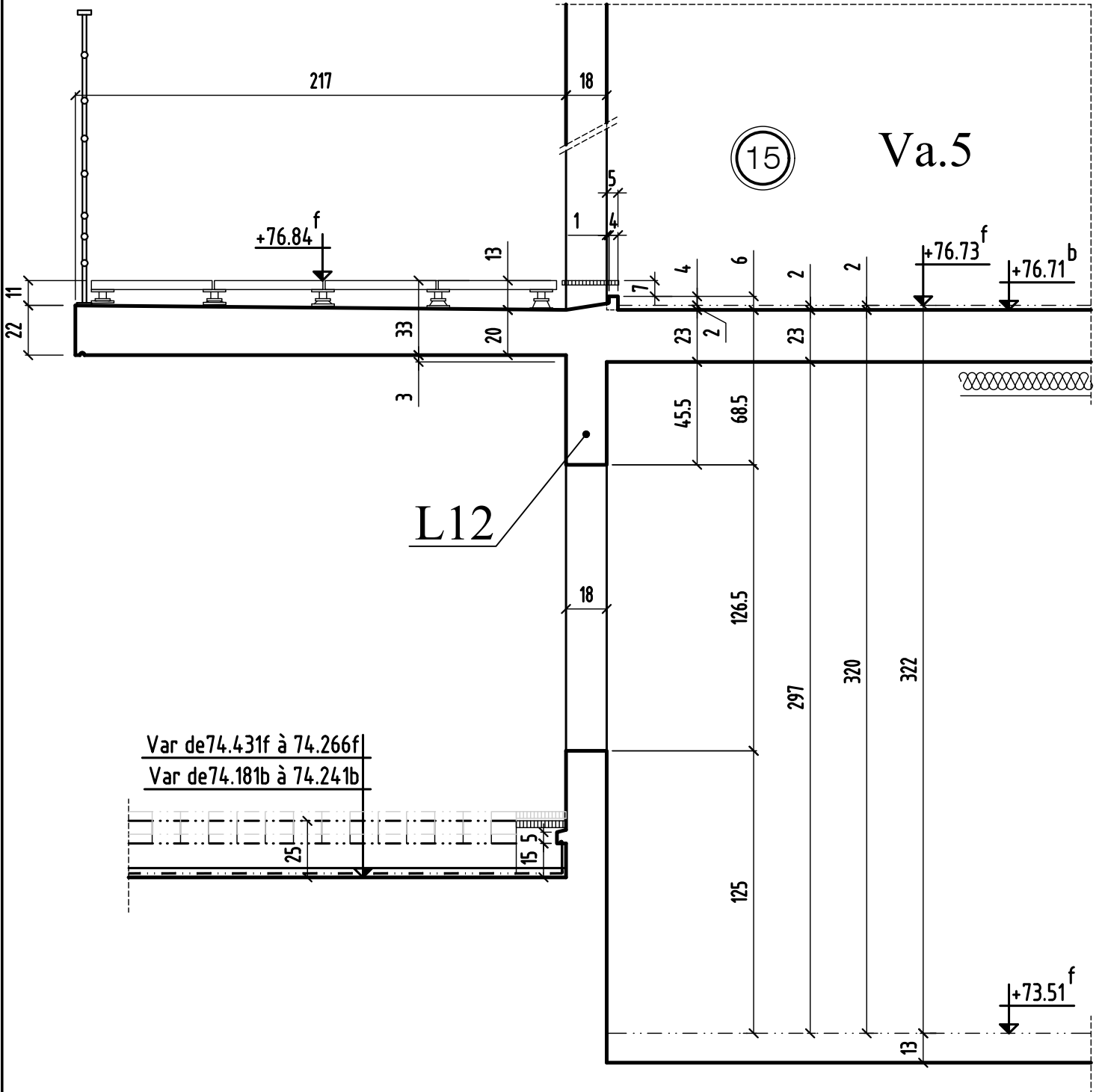
ind.	date	modifications
0	18-10-16	1 ère diffusion.
A	13-12-16	MISE A JOUR GENERAL
B	28-02-17	MISE A JOUR SUIVANT PLANS MENUISERIES

	DOSSIER		PLAN		APD		
	271		C.49		IND.		
					EXE	PRO	
						DOE	X
	Ingenieur	Projeteur	Date	Echelle			
	<i>H.B.E</i>	<i>18/10/16</i>	<i>1/25</i>				

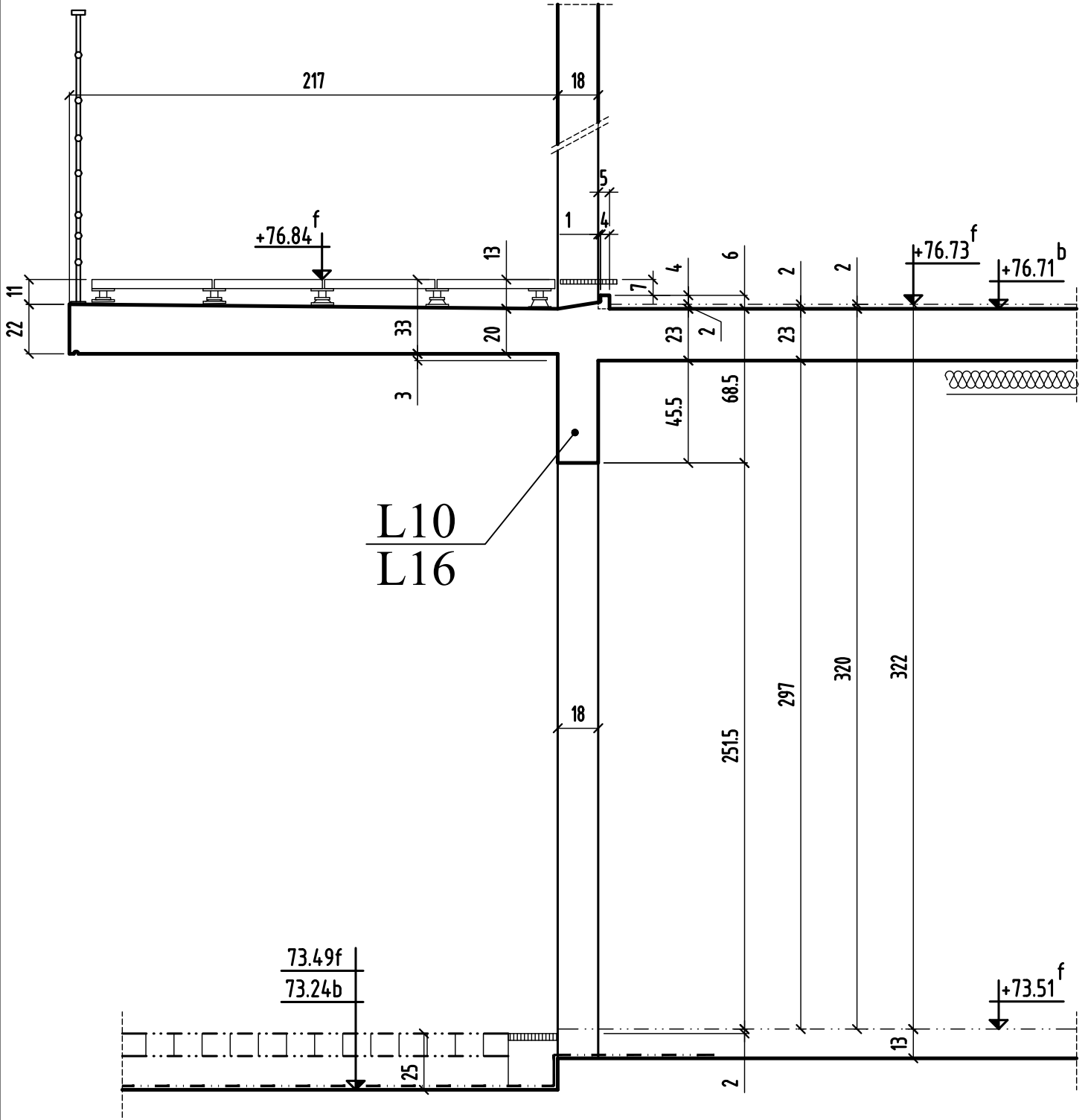
COUPE 3-3



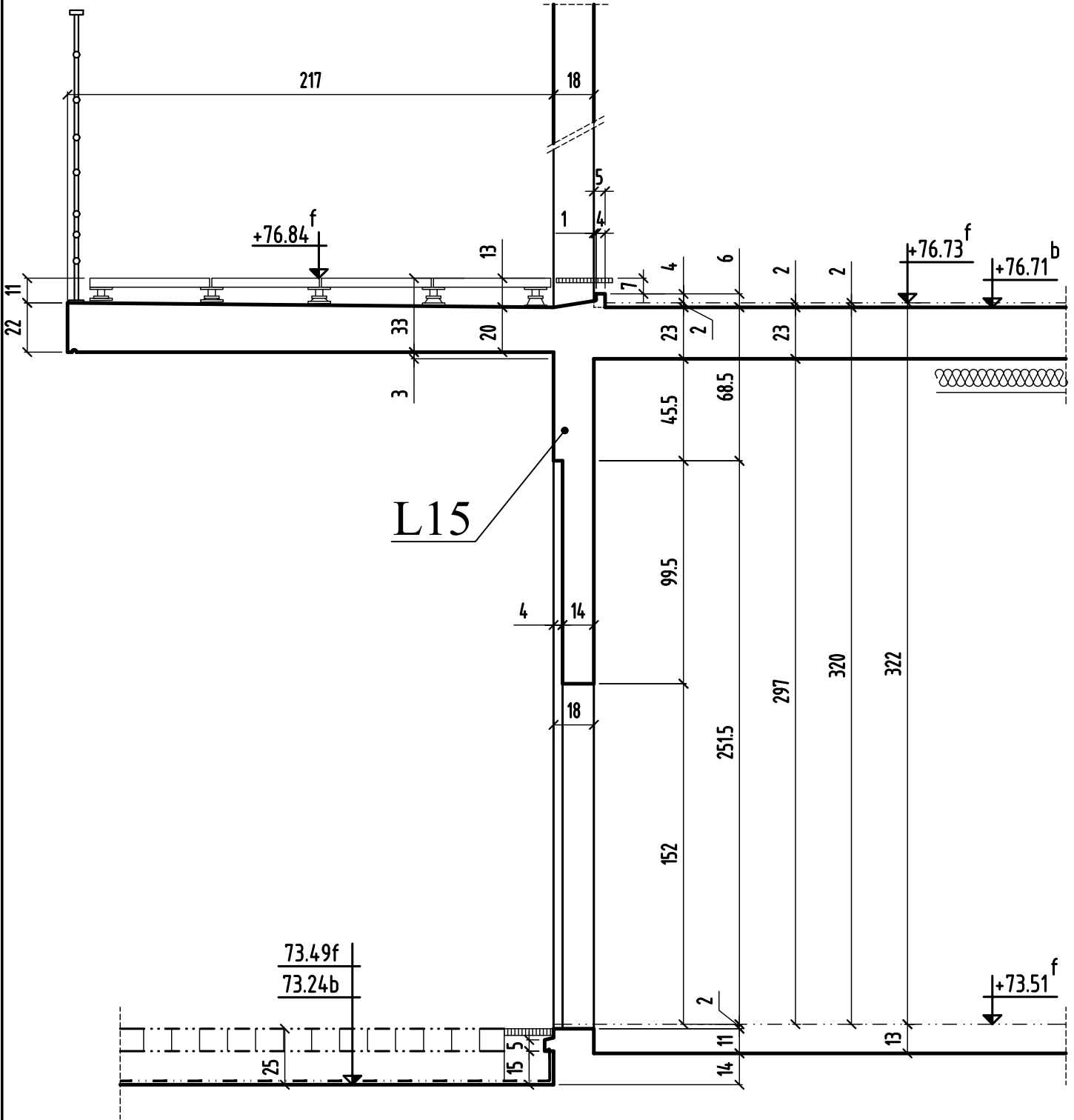
COUPE 4-4



COUPE 13-13



COUPE 14-14



MONTREUIL

93100

CONSTRUCTION D'UN ENSEMBLE DE 119 LOGEMENTS AVEC COMMERCES-BUREAUX-ACTIVITES- CRECHE

ILOT EGLISE

93100 MONTREUIL

MAITRE D' OEUVRE	MAITRE D'OUVRAGE
EDCM 7 PASSAGE TUQUETIL-75001 PARIS ☎: 01.44.93.20.60 ☒: ...	NEXITY 19, rue de vienne-TSA 60030 75801 PARIS CEDEX 8 ☎: 01.85.55.11.58 ☒: ...
BUREAU DE CONTROLE	ENTREPRISE G.O.
QUALICONSULT 13, rue Charles Cros,93290 TREMBLAY EN FRANCE ☎: 01.48.19.93.00 ☒: ...	M.T.R 9, rue René Cassin 77173 CHEVRY-COSSIGNY ☎: 01.60.62.32.00 ☒: 01.60.62.32.01

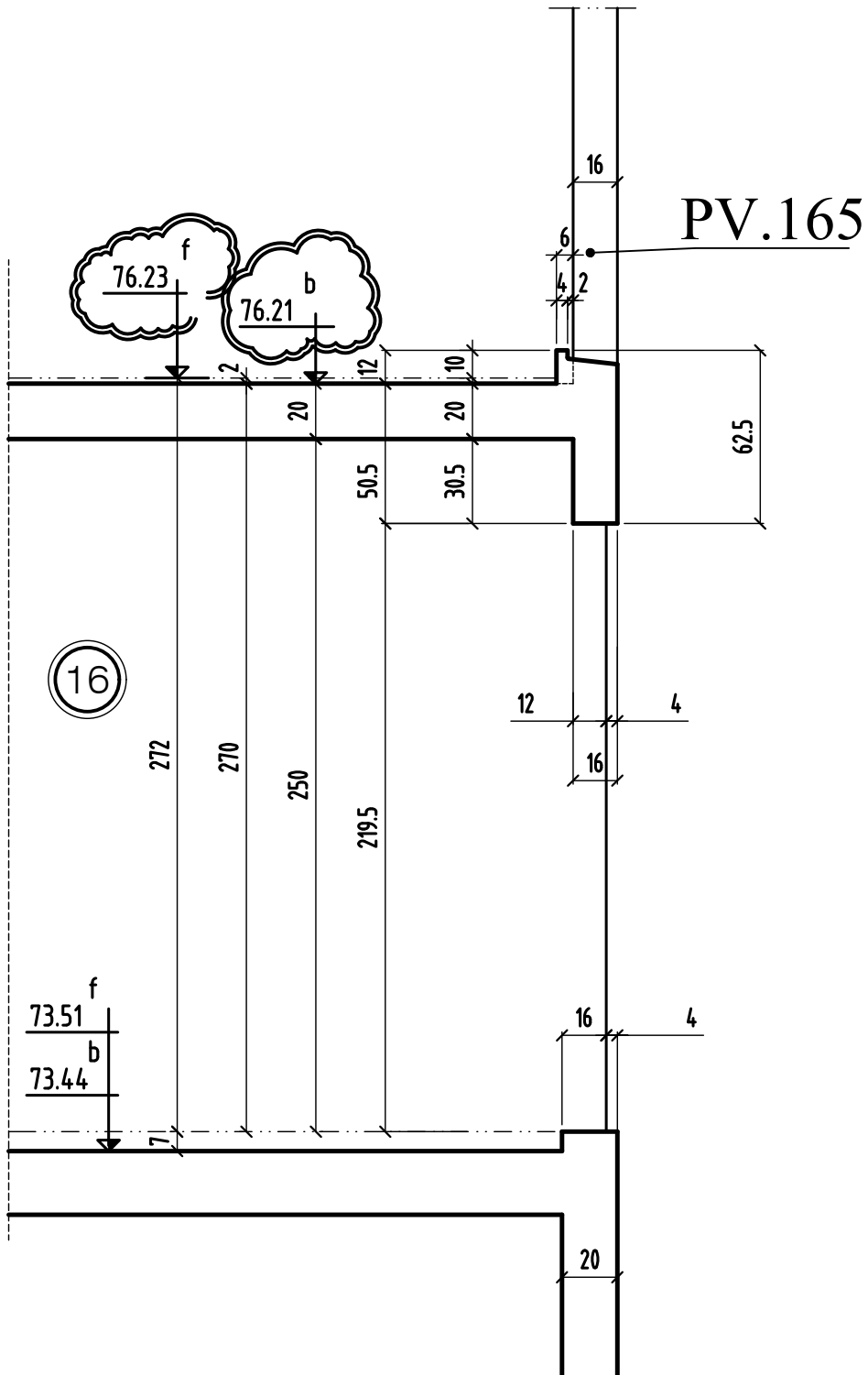
PL HAUT RDC
BATIMENT **(A.2)** COUPES (coffrage)

ind.	date	modifications
0	11-07-16	1 ère diffusion.
A	10-02-17	MISE A JOUR GENERAL
B	16-03-17	MISE A JOUR SUIVANT PLAN MENUISIER

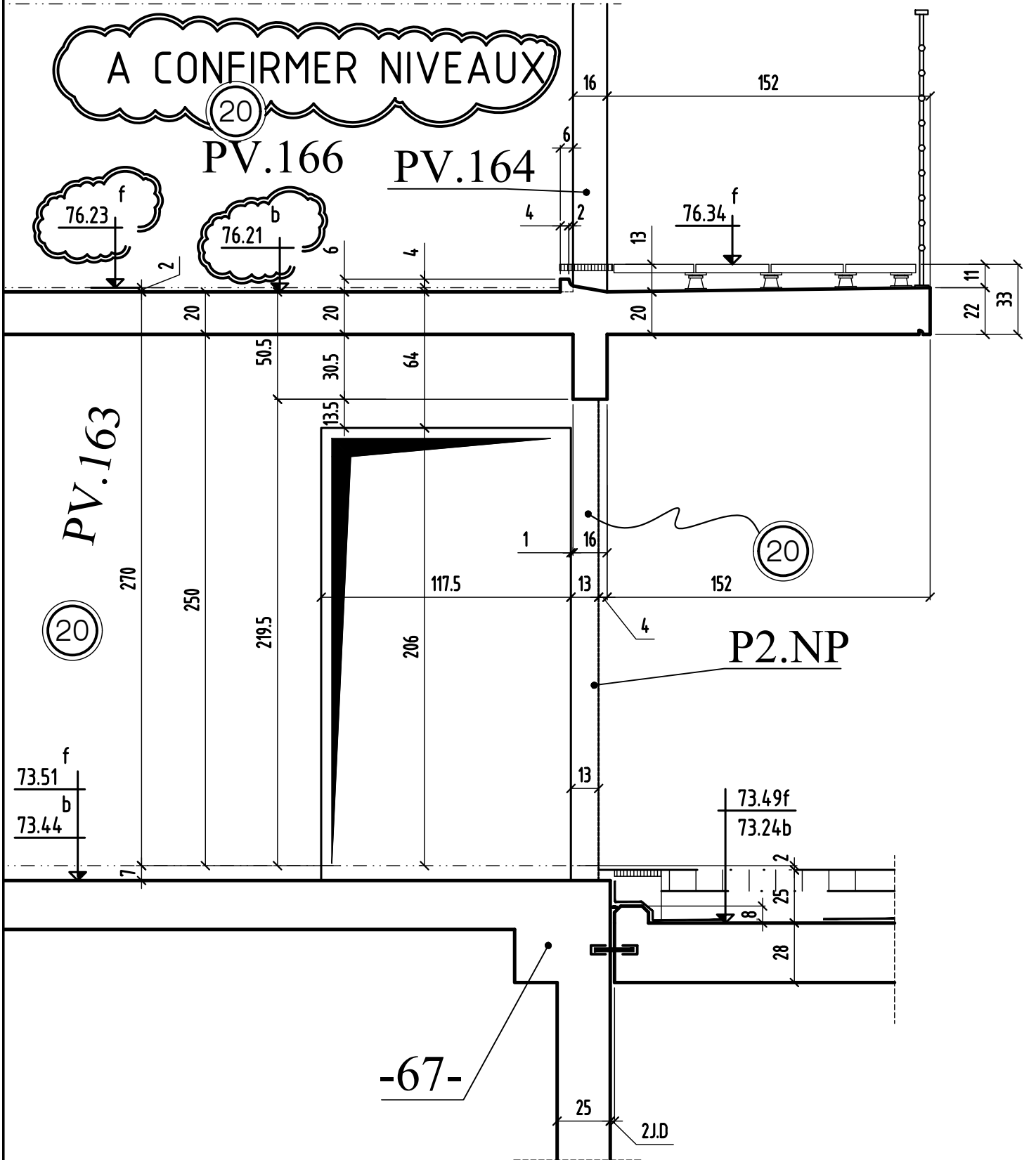
	DOSSIER	PLAN	APD	
	271	C.69	IND.	
			EXE	X
			DOE	
Ingenieur	Projeteur	Date	Echelle	
	<i>H.B.E</i>	<i>11/07/16</i>	<i>1/25</i>	

COUPE 2-2

A CONFIRMER NIVEAUX



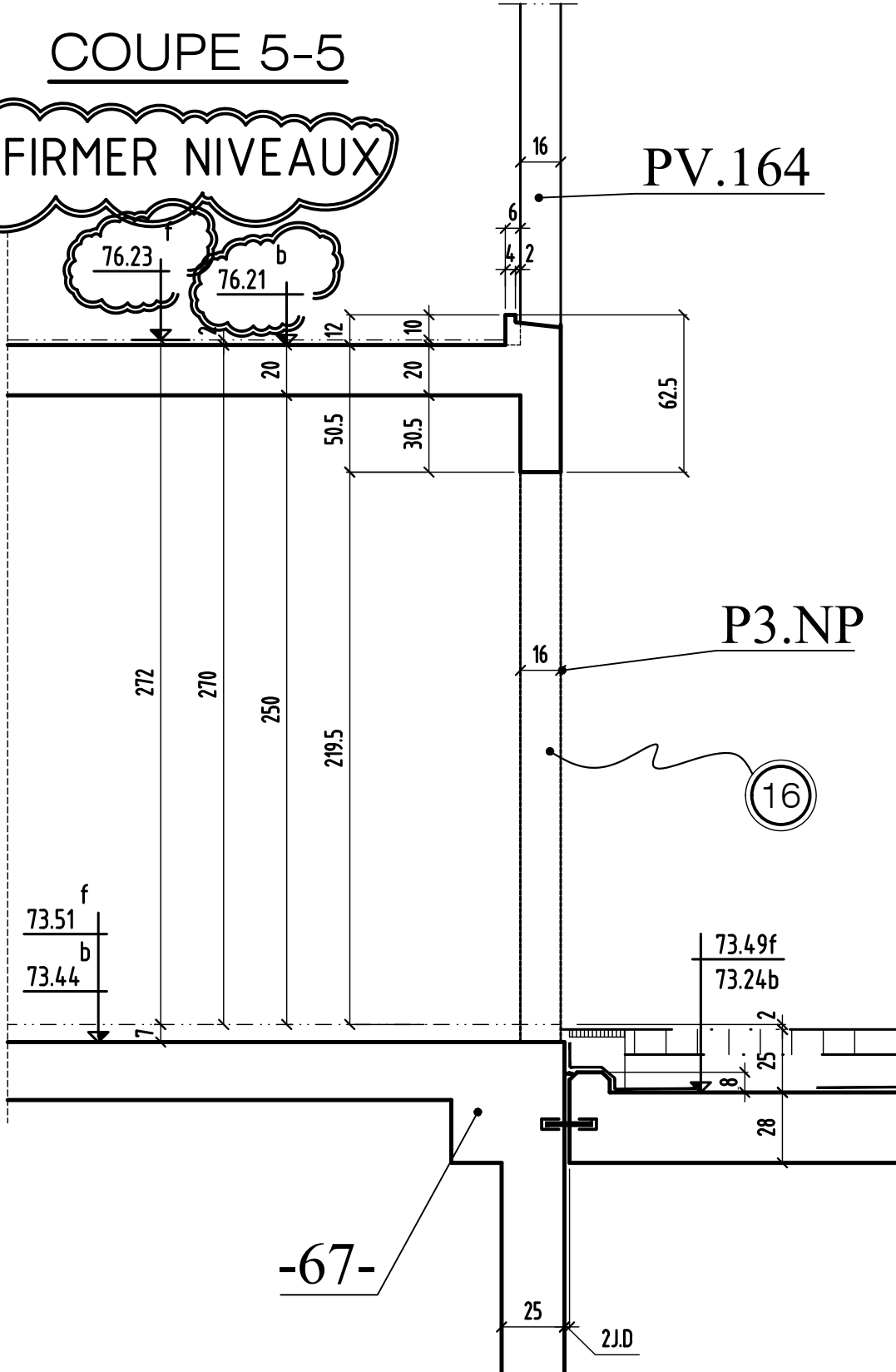
COUPE 4-4



COUPE 4-4	MODIFICATIONS	A	AFFAIRE: 271	Cahier C.69
	0	B	Ech:1/25	Page 04

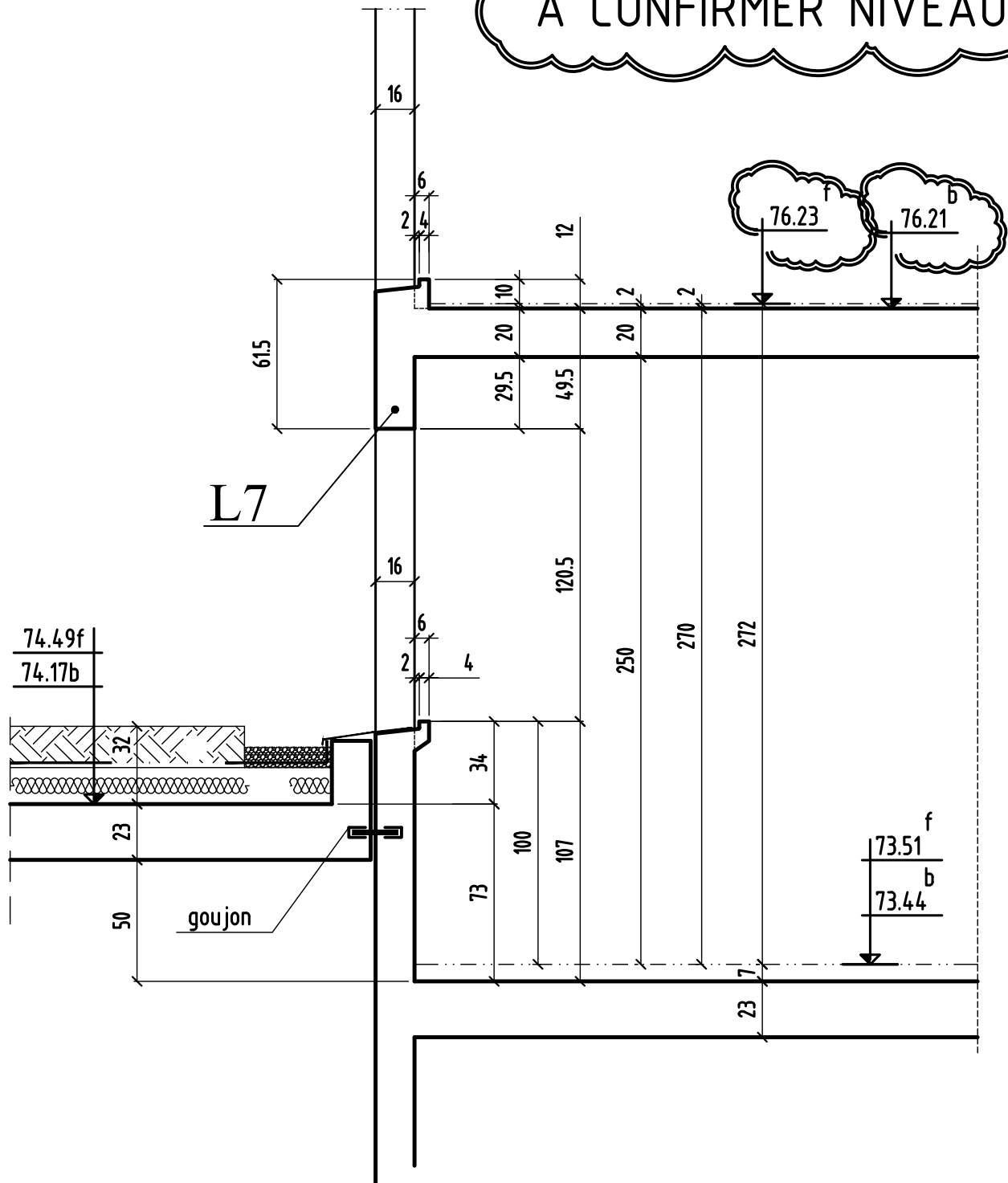
COUPE 5-5

A CONFIRMER NIVEAUX



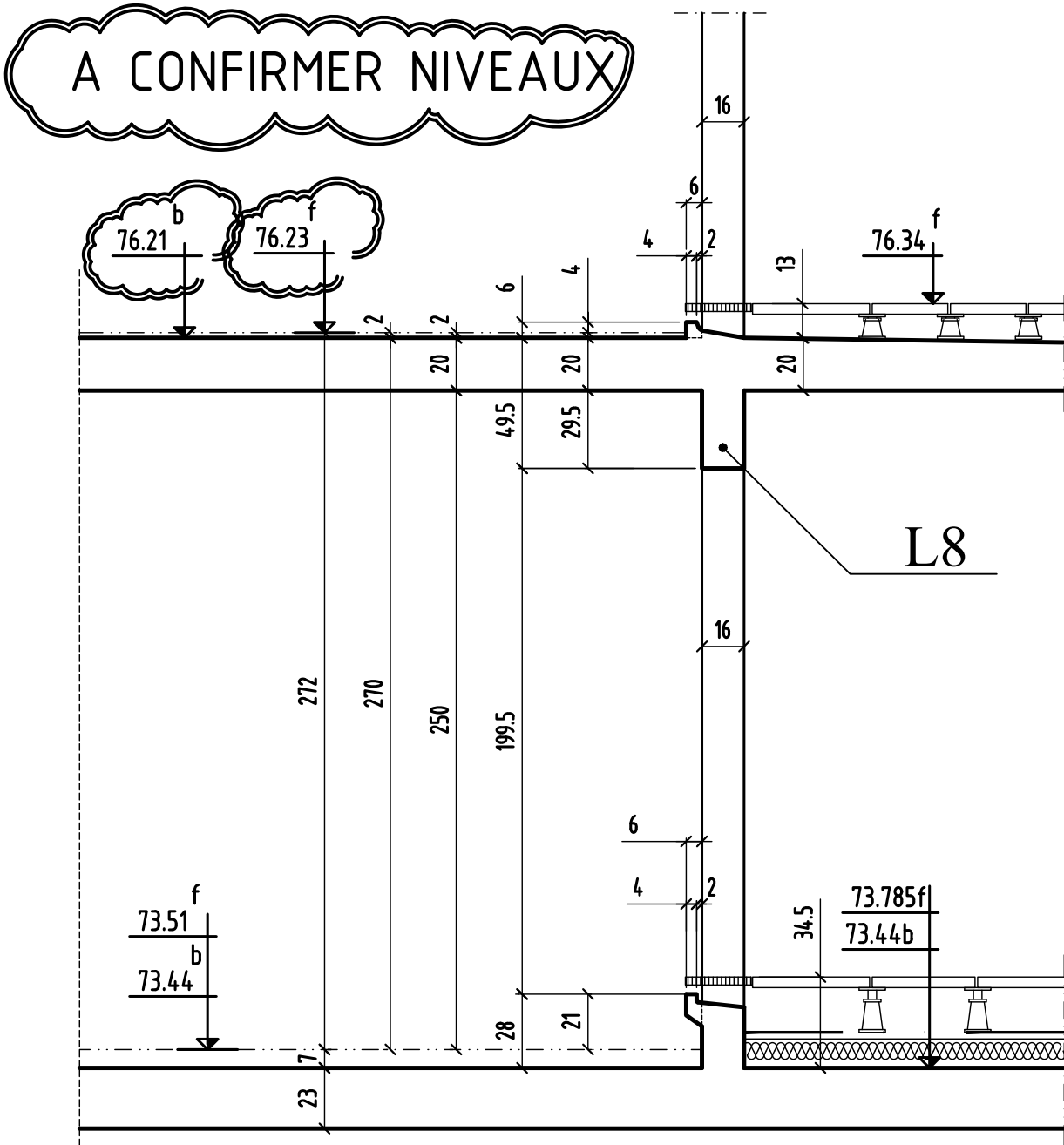
COUPE 6-6

A CONFIRMER NIVEAUX



MODIFICATIONS	A	AFFAIRE: 271	Cahier C.69
0	B	Ech:1/25	Page 06

COUPE 7-7



COUPE 8-8

A CONFIRMER NIVEAUX

