

MONTREUIL

93100

CONSTRUCTION D'UN ENSEMBLE DE 119 LOGEMENTS AVEC COMMERCES-BUREAUX-ACTIVITES- CRECHE

ILOT EGLISE

93100 MONTREUIL

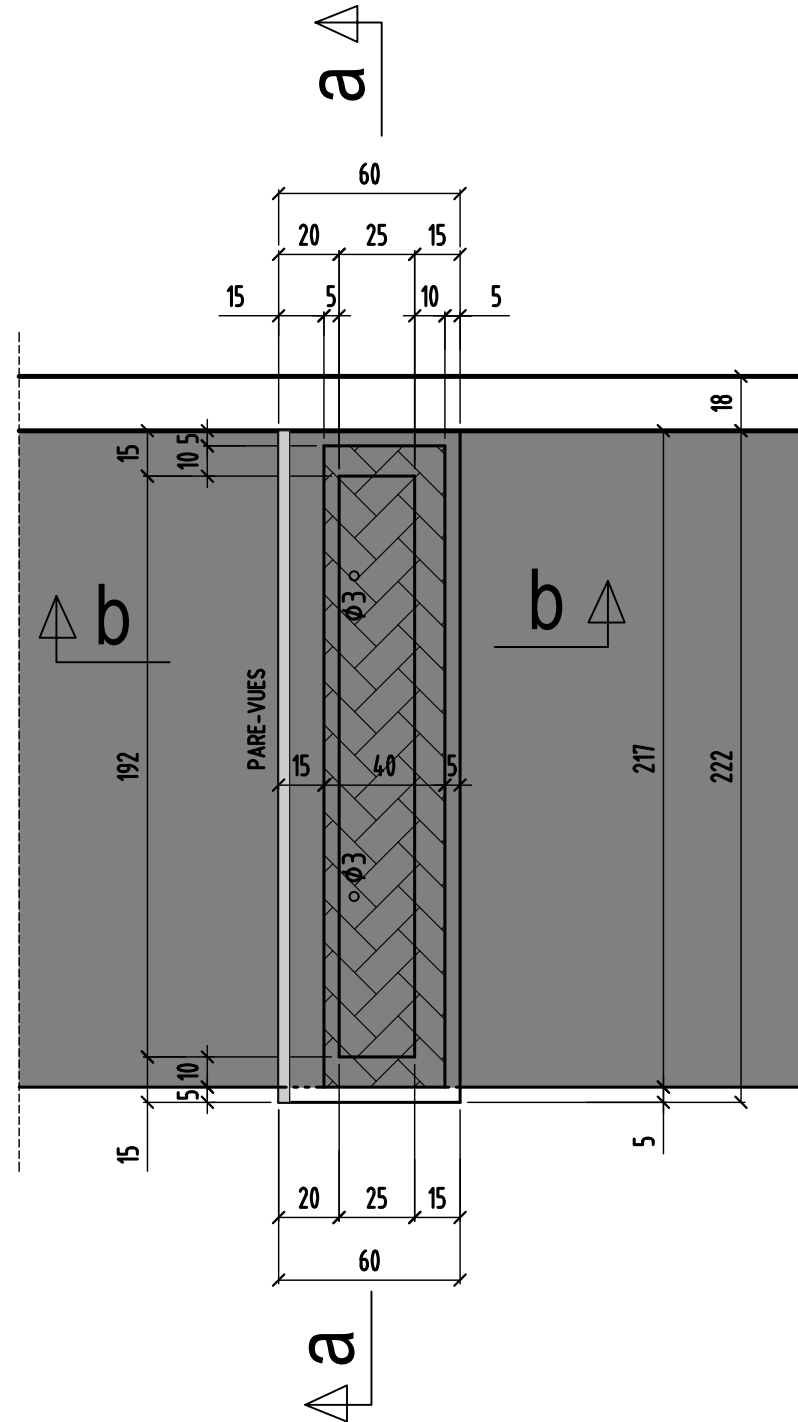
MAITRE D' OEUVRE	MAITRE D'OUVRAGE
EDCM 7 PASSAGE TUQUETIL-75001 PARIS ☎: 01.44.93.20.60 📠: ...	NEXITY 19, rue de vienne-TSA 60030 75801 PARIS CEDEX 8 ☎: 01.85.55.11.58 📠: ...
BUREAU DE CONTROLE	ENTREPRISE G.O.
QUALICONSULT 13, rue Charles Cros,93290 TREMBLAY EN FRANCE ☎: 01.48.19.93.00 📠: ...	M.T.R 9, rue René Cassin 77173 CHEVRY-COSSIGNY ☎: 01.60.62.32.00 📠: 01.60.62.32.01

COUPES SUR JARDINIÈRES DU PL HT RDC
à PL HT 5 ETAGE BATIMENTS **(B)** & **(C)**

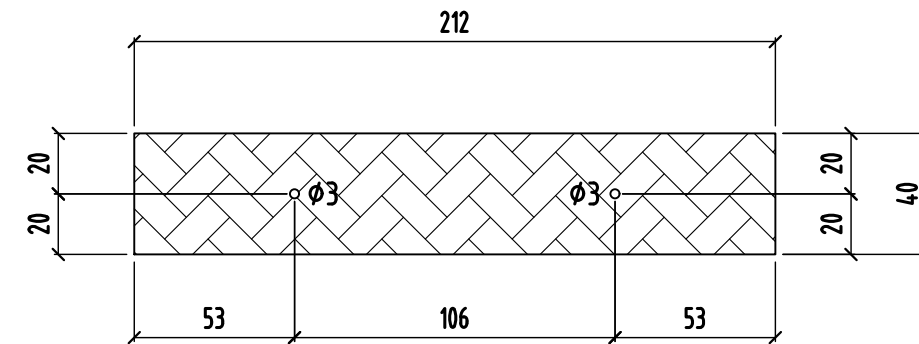
ind.	date	modifications
0	19-04-17	1 ère diffusion.
A	17-05-17	MISE A JOUR GENERAL

	DOSSIER	PLAN	APD	
	271	C.301	IND.	PRO
			EXE	EXE
			DOE	
Ingenieur	Projeteur	Date	Echelle	
	<i>H.B.E</i>	<i>19/04/17</i>	<i>1/25</i>	

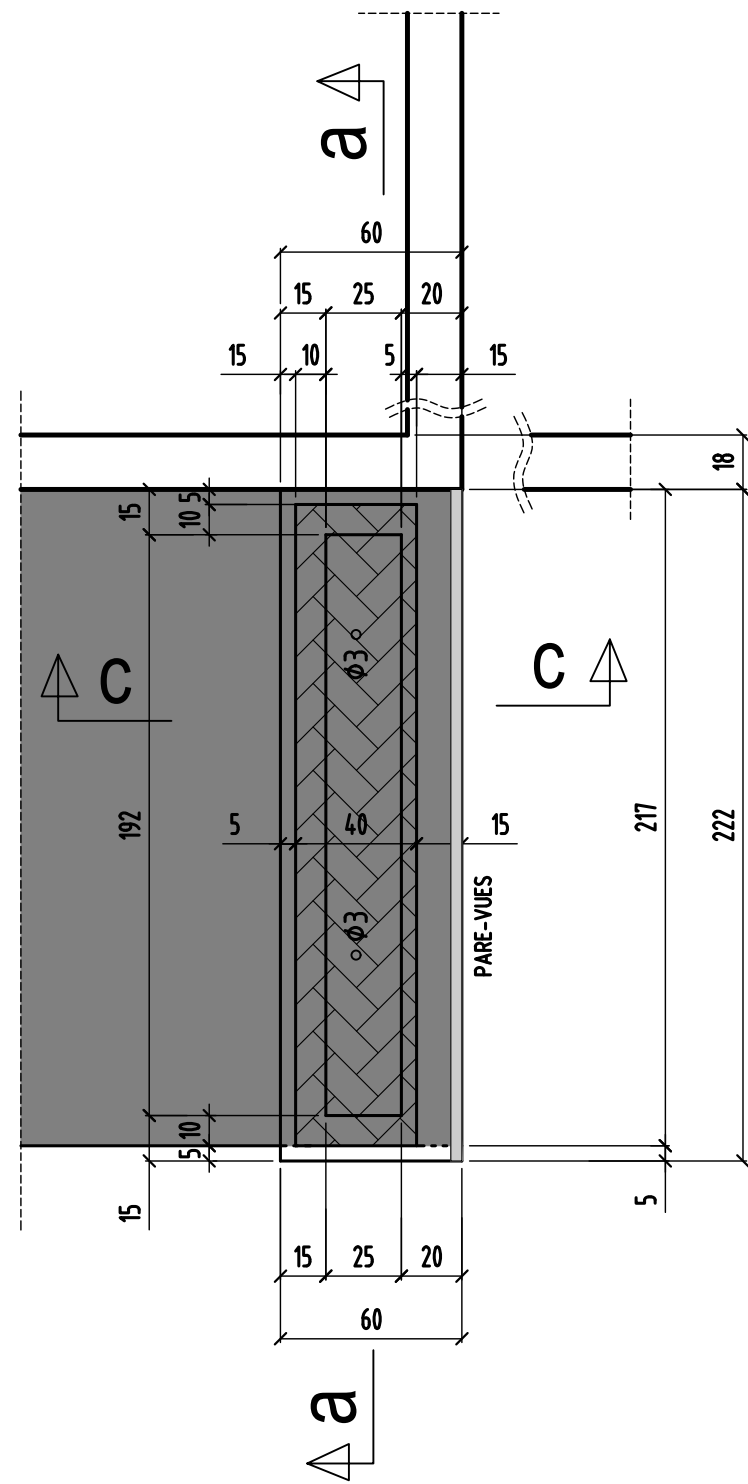
VUE EN PLAN jardinière type A



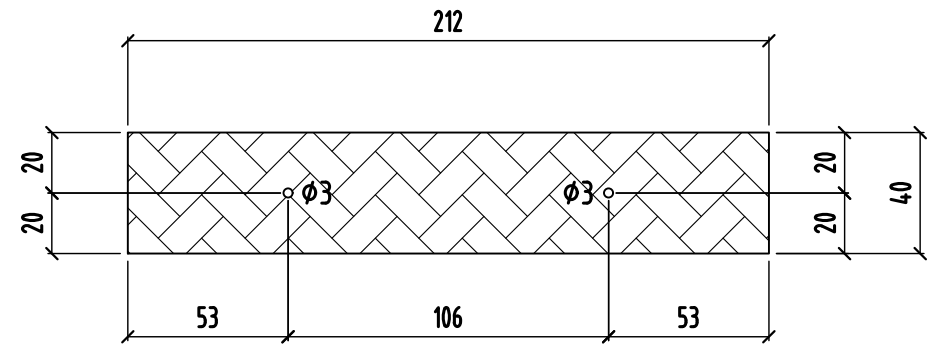
Vue sur dalle jardinière



VUE EN PLAN jardinière type B



Vue sur dalle jardinière

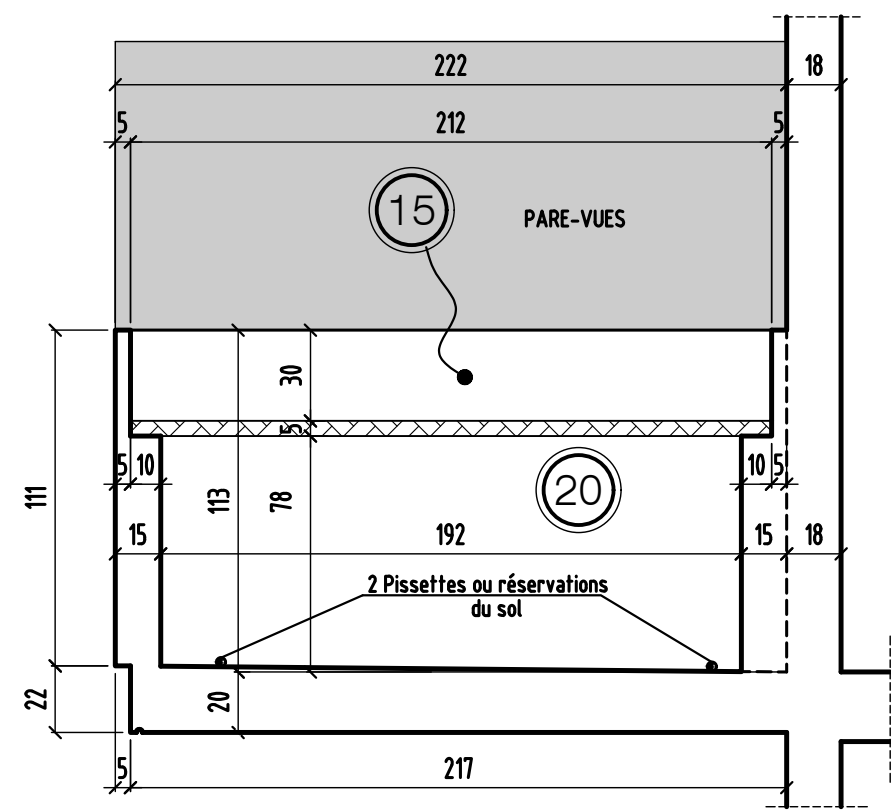


jardinière avec pare vue

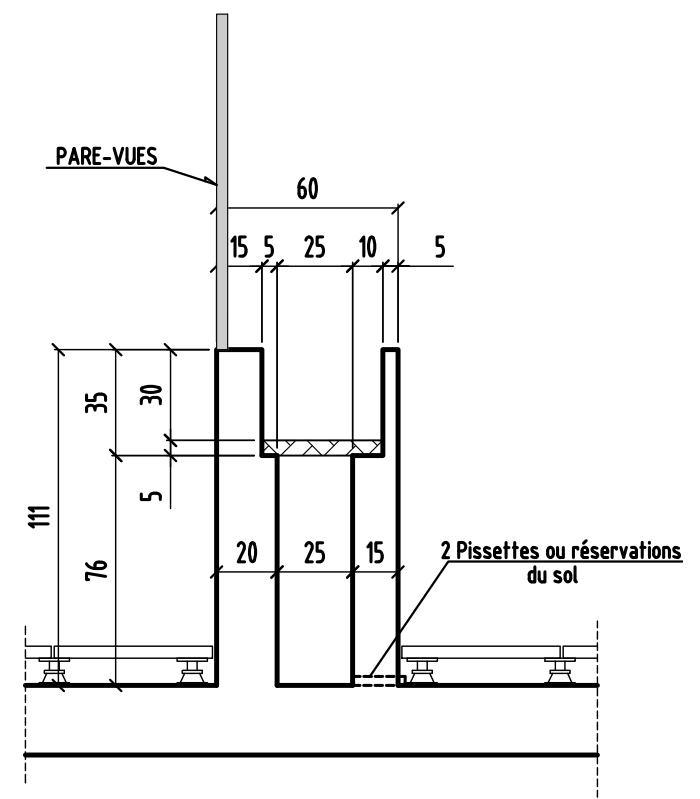
0	MODIFICATIONS	A	AFFAIRE:271	Cahier C.300
		B	Ech:1/25	Page 02

jardinière type A & B

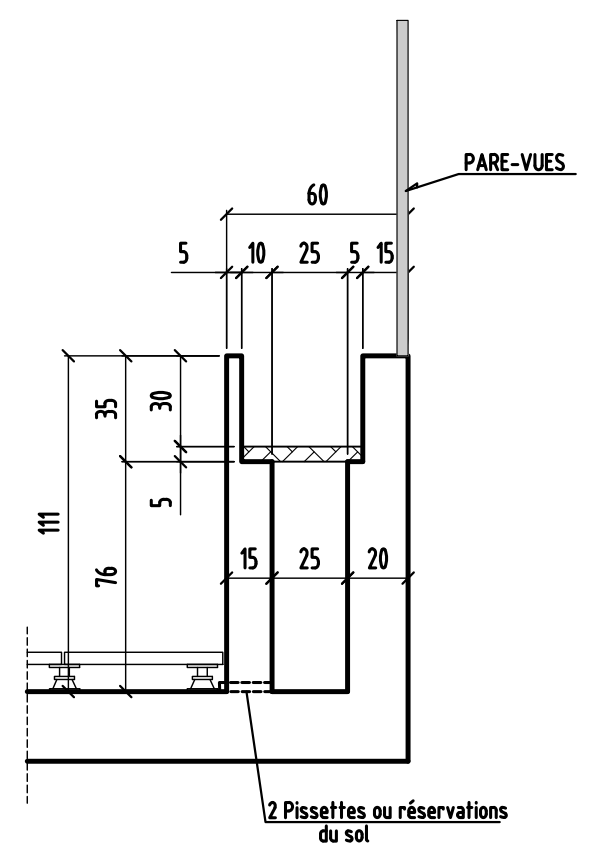
COUPE a-a



COUPE b-b

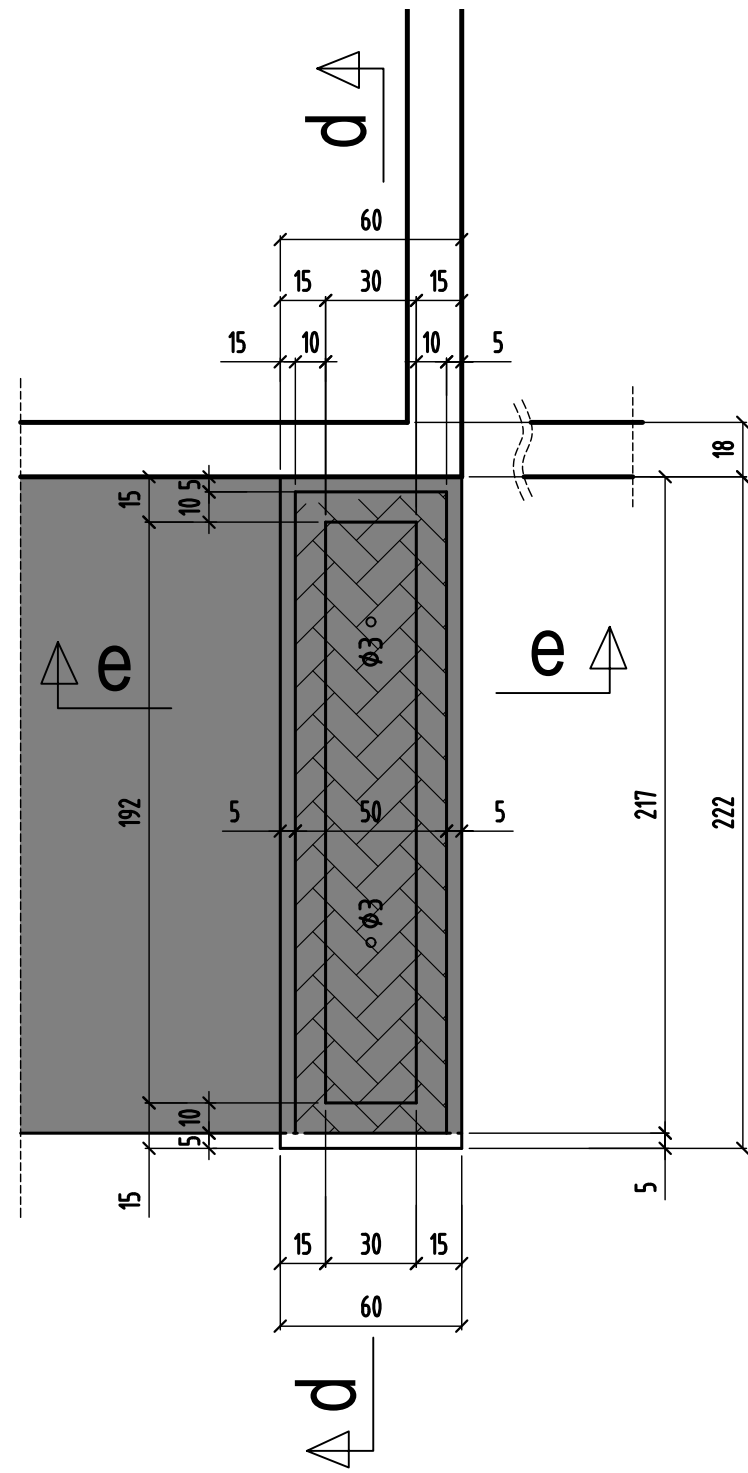


COUPE c-c

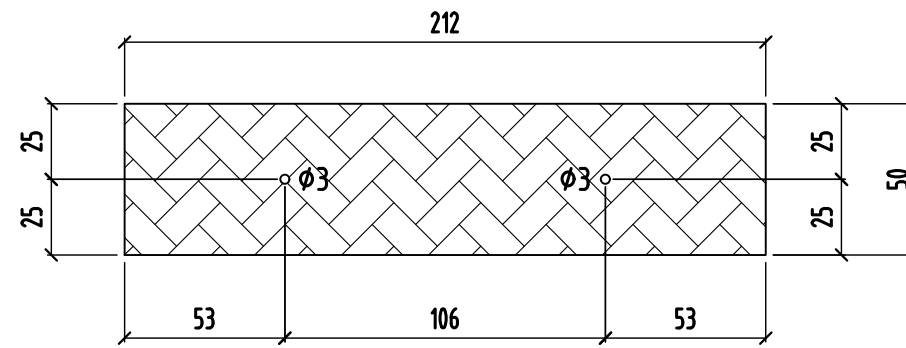


	MODIFICATIONS	A	AFFAIRE:271	Cahier C.300
0		B	Ech:1/25	Page 03

VUE EN PLAN jardinière type C



Vue sur dalle jardinière
SANS PARE-VUES



jardinière sans pare vue

MODIFICATIONS

0

A

B

AFFAIRE:271

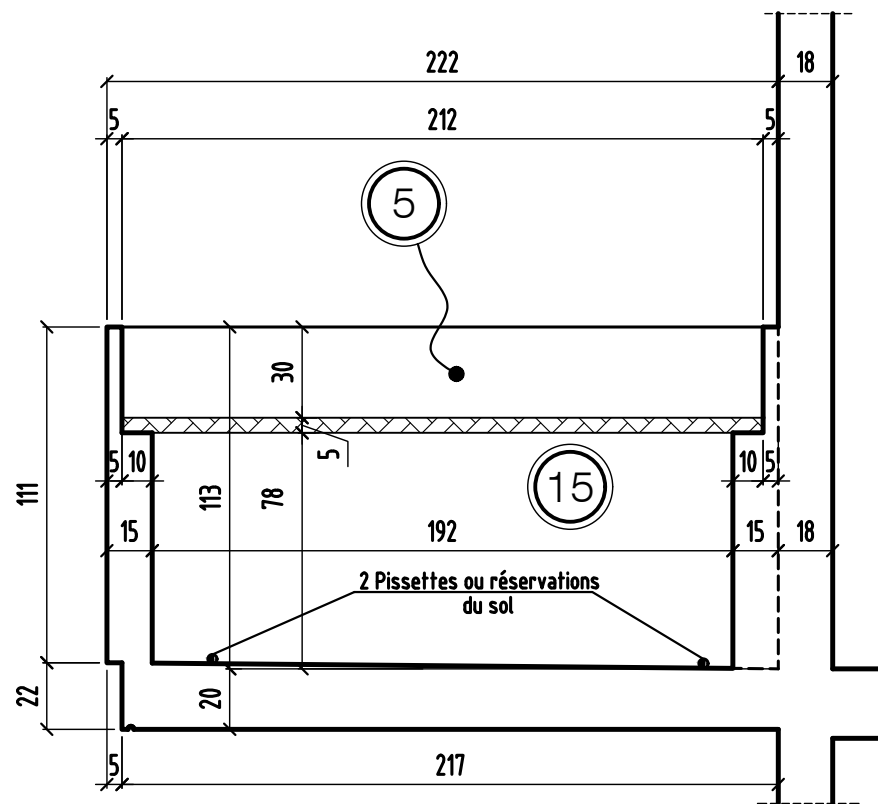
Ech:1/25

Cahier C.300

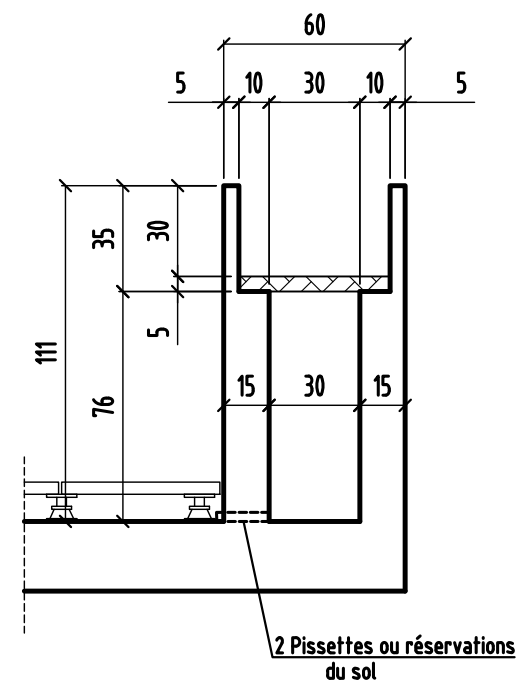
Page 04

jardinière type C

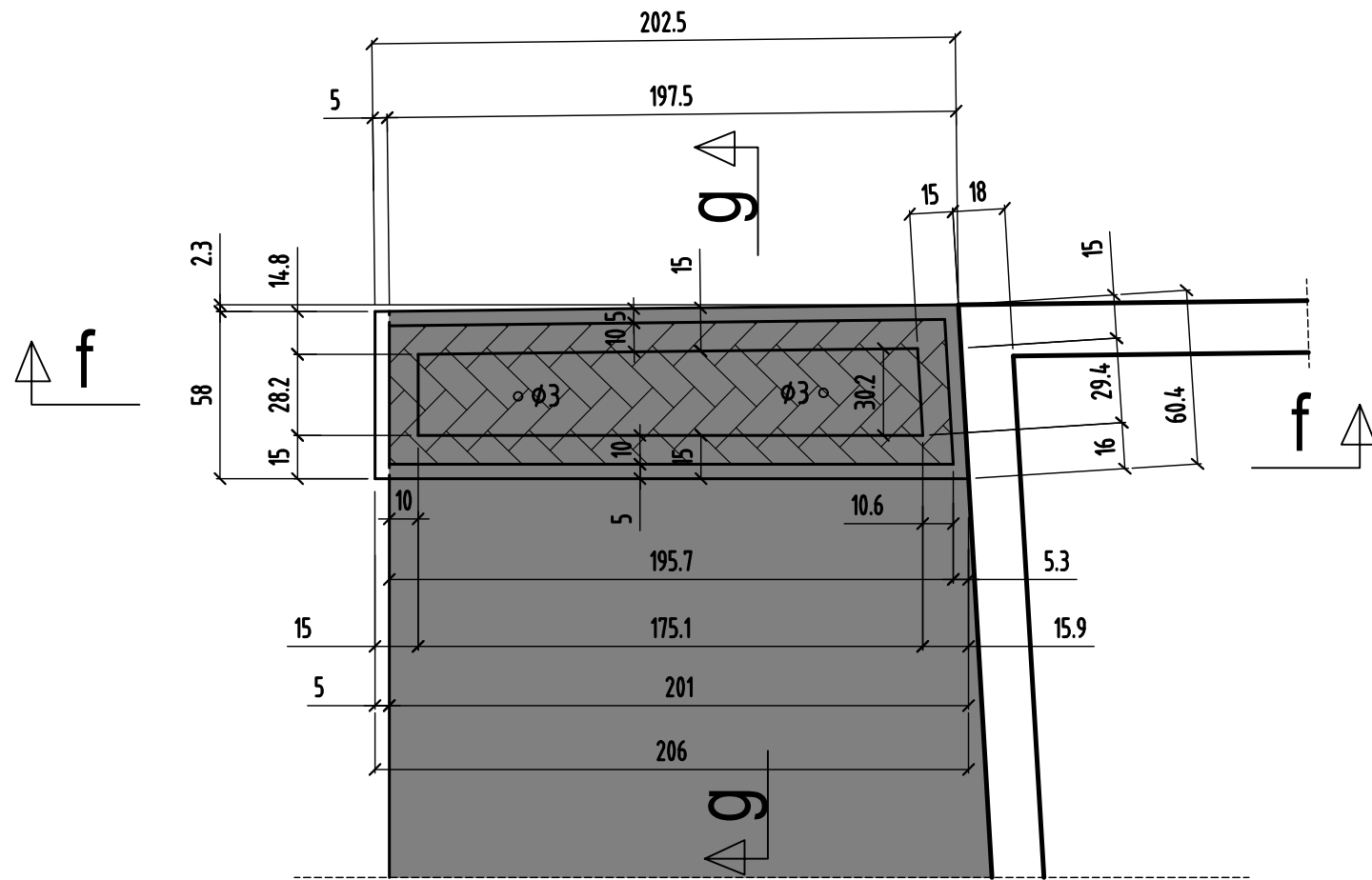
COUPE d-d
SANS PARE-VUES



COUPE e-e
SANS PARE-VUES

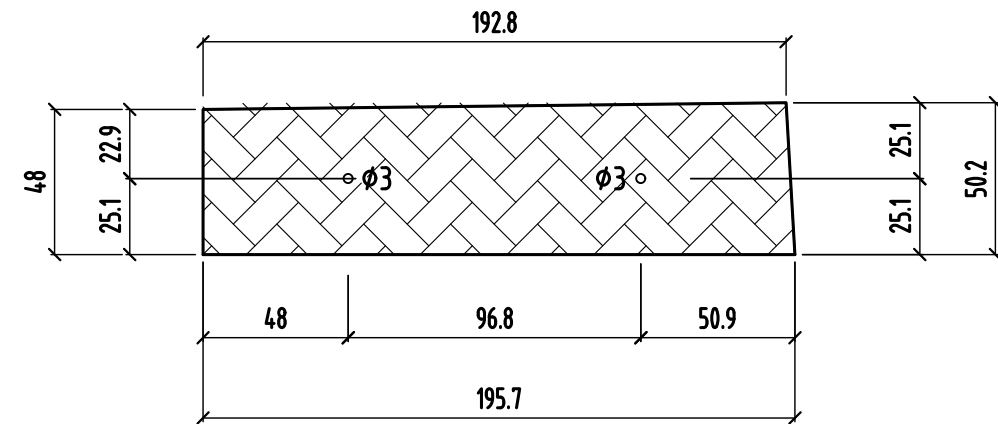


VUE EN PLAN jardinière type D



Vue sur dalle jardinière

SANS PARE-VUES



Coupes jardinière sans pare vue

MODIFICATIONS

A

AFFAIRE:271

Cahier C.300

0

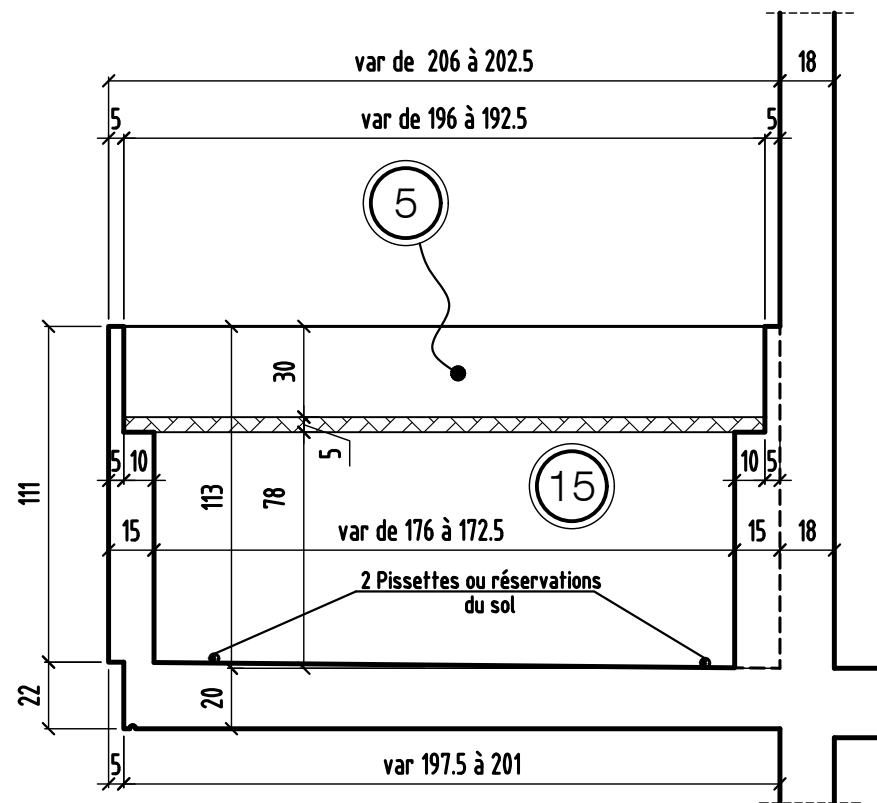
B

Ech:1/25

Page 06

jardinière type D

COUPE f-f
SANS PARE-VUES



COUPE g-g
SANS PARE-VUES

