



VOIR PLAN N° : C.26 - Coupes et détails

CHOISY LE ROI 94600
CONSTRUCTION D'UN ENSEMBLE
 DE 107 LOGEMENTS SOCIAUX & commerces
 94600 CHOISY LE ROI
 ILOT 1

MAITRE D'OEUVRE	MAITRE D'OUVRAGE
CITE ARCHITECTURE	BOUYGUES IMMOBILIER
11, RUE PLATTERS 92000 Vincennes ☎ 01.48.28.44.18	27, avenue des Murs du Parc 92000 Vincennes ☎ 01.58.58.00.00
BUREAU DE CONTROLE	ENTREPRISE G.O.
QUALICONSUL	M.T.R
127, rue de la Chapelle 92000 Choisy-le-Roi ☎ 01.48.28.44.18	6, rue de la Chapelle 92000 Choisy-le-Roi ☎ 01.48.28.44.18
	77125 CHEVREY-CUSSIGNY ☎ 01.60.62.32.00 ☎ 01.60.62.32.01

VUE EN PLAN (Vue de dessous) - COFFRAGE
PH 6eme ETAGE

INCL.	DATE	MODIFICATIONS
0	29-05-18	1ère diffusion

DOSSIER		PLAN	APP.
294		IND.	PRO.
C.25		EXE.	EXE.
EXE		DATE	DATE
		29/05/18	1/100

CHOISY LE ROI

94600

**CONSTRUCTION D'UN ENSEMBLE
DE 107 LOGEMENTS SOCIAUX & commerces
bts: A & B & F**

94600 CHOISY LE ROI

ILOT 1

MAITRE D' OEUVRE	MAITRE D'OUVRAGE
CITE ARCHITECTURE 11 RUE FLATTERS 75005 PARIS ☎: 01.48.28.44.10 ☒: 01.48.28.44.18	BOUYGUES IMMOBILIER 27, avenue des Murs du Parc 94300 Vincennes ☎: 01.58.64.53.54 ☒: 01.58.64.53.03
BUREAU DE CONTROLE	ENTREPRISE G.O.
QUALICONSULT 127/121 chemin des Bassins 93035 CRETEIL 78190 - TRAPPES CEDEX ☎: 01.49.56.06.00 ☒: 01.48.71.85.81	M.T.R 9, rue René Cassin 77173 CHEVRY-COSSIGNY ☎: 01.60.62.32.00 ☒: 01.60.62.32.01

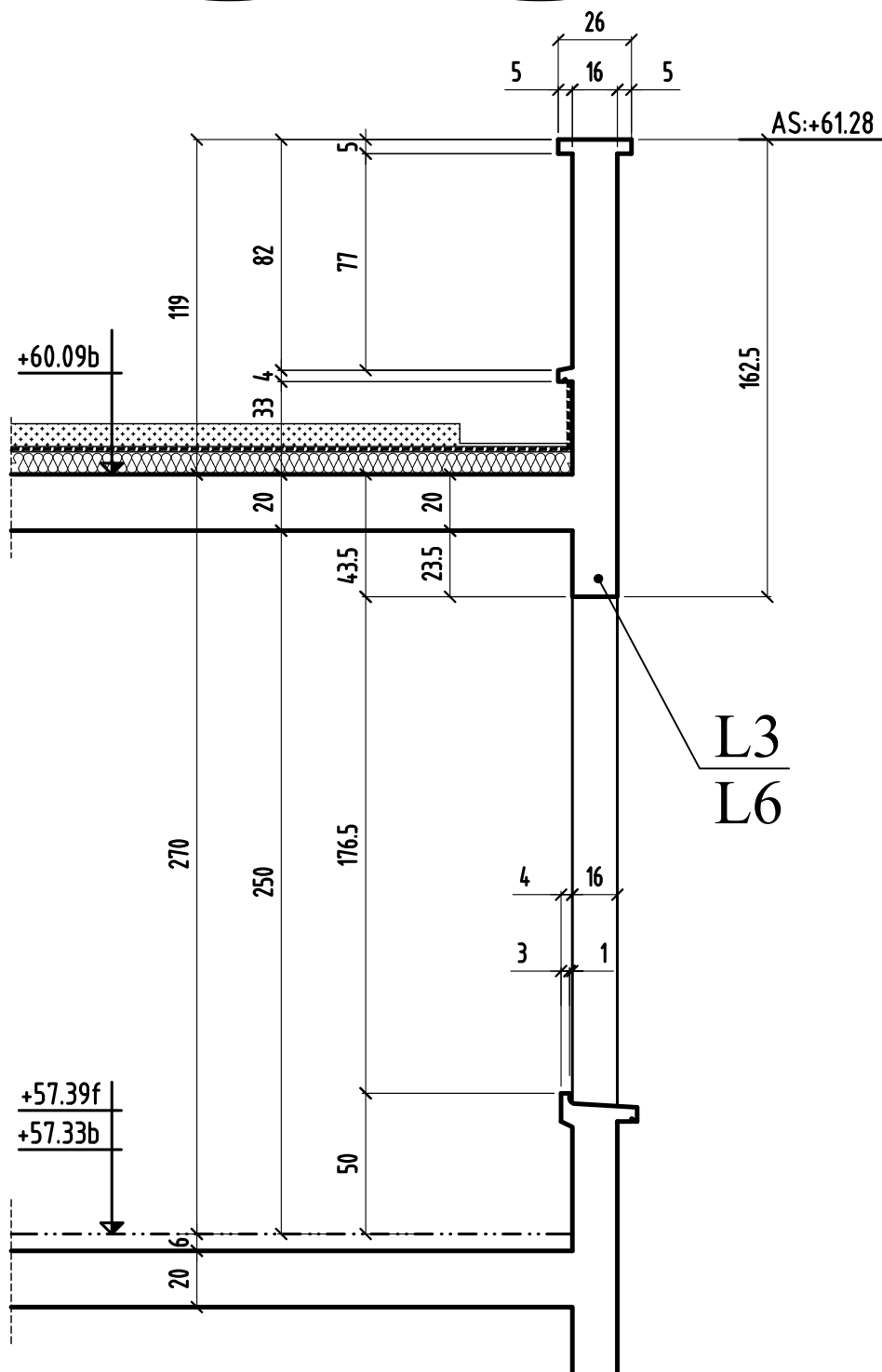
PL HAUT 6^{eme} etage Batiments (A)&(B)&(F)
COUPES (coffrage)

ind.	date	modifications
0	29-05-18	1 ère diffusion.

	DOSSIER		PLAN		APD		
	294		C.26		IND. EXE	PRO	
						EXE	X
					DOE		
	Ingenieur	Projeteur	Date	Echelle			
	H.B.E	29/05/18	1/25				

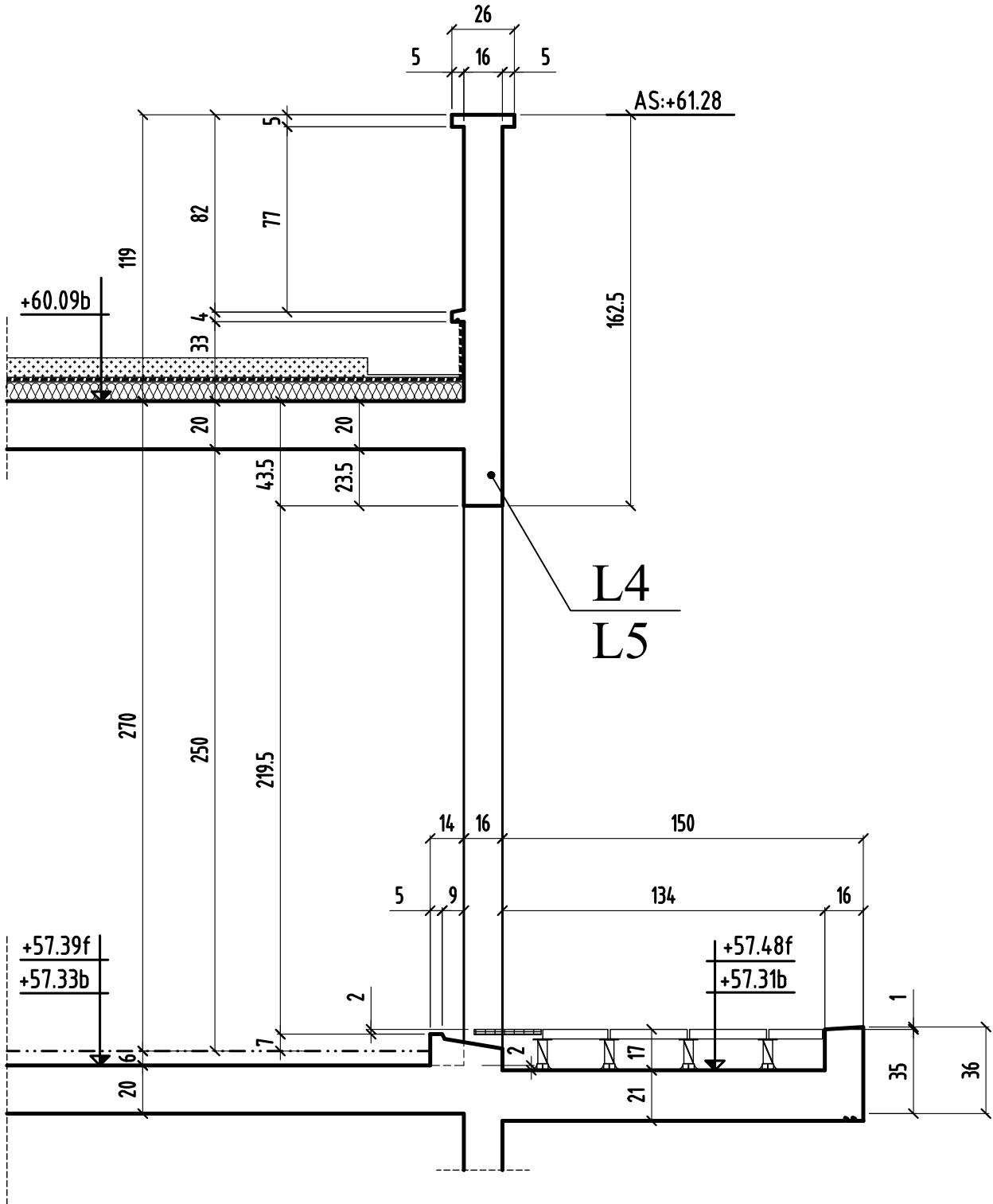
COUPE 1-1

bt.A & bt.F



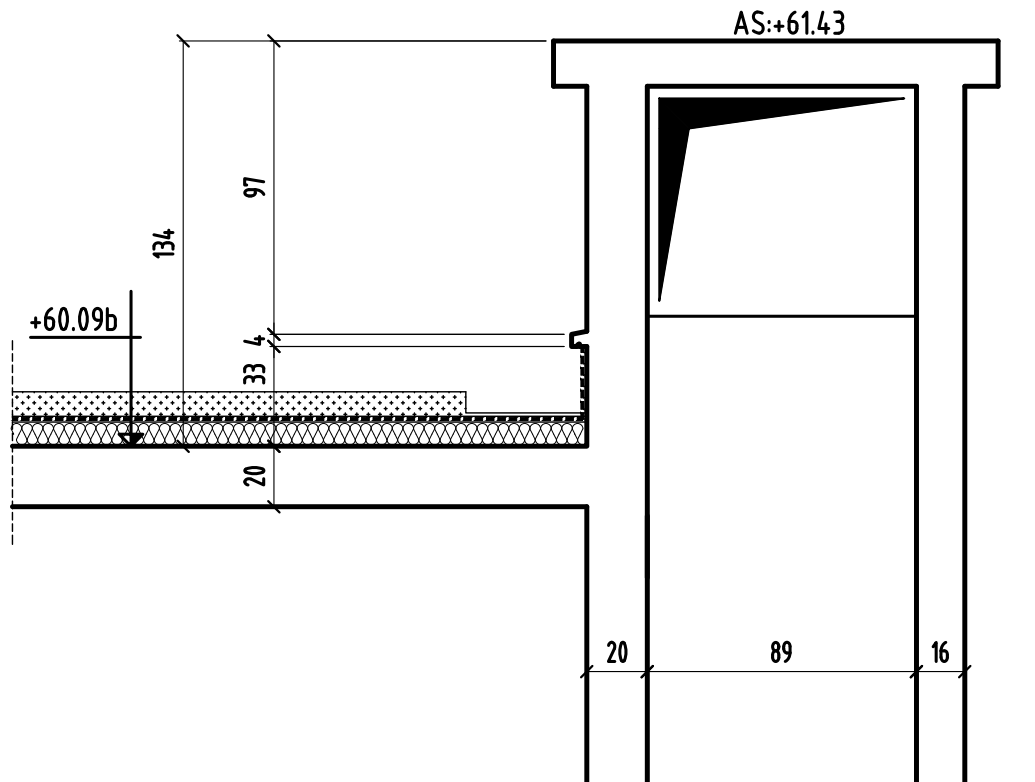
COUPE 2-2

bt.A



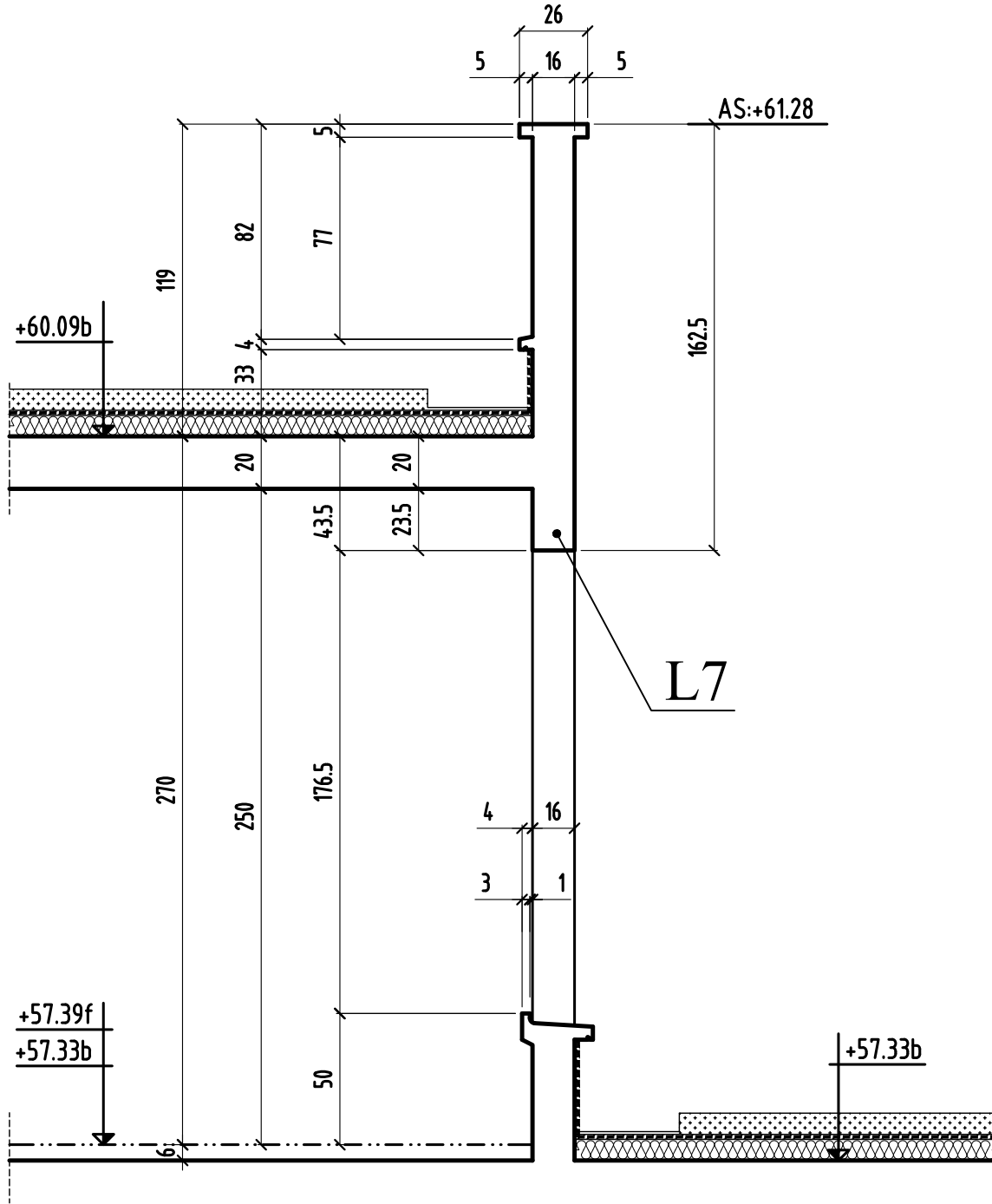
COUPE 3-3

bt.A



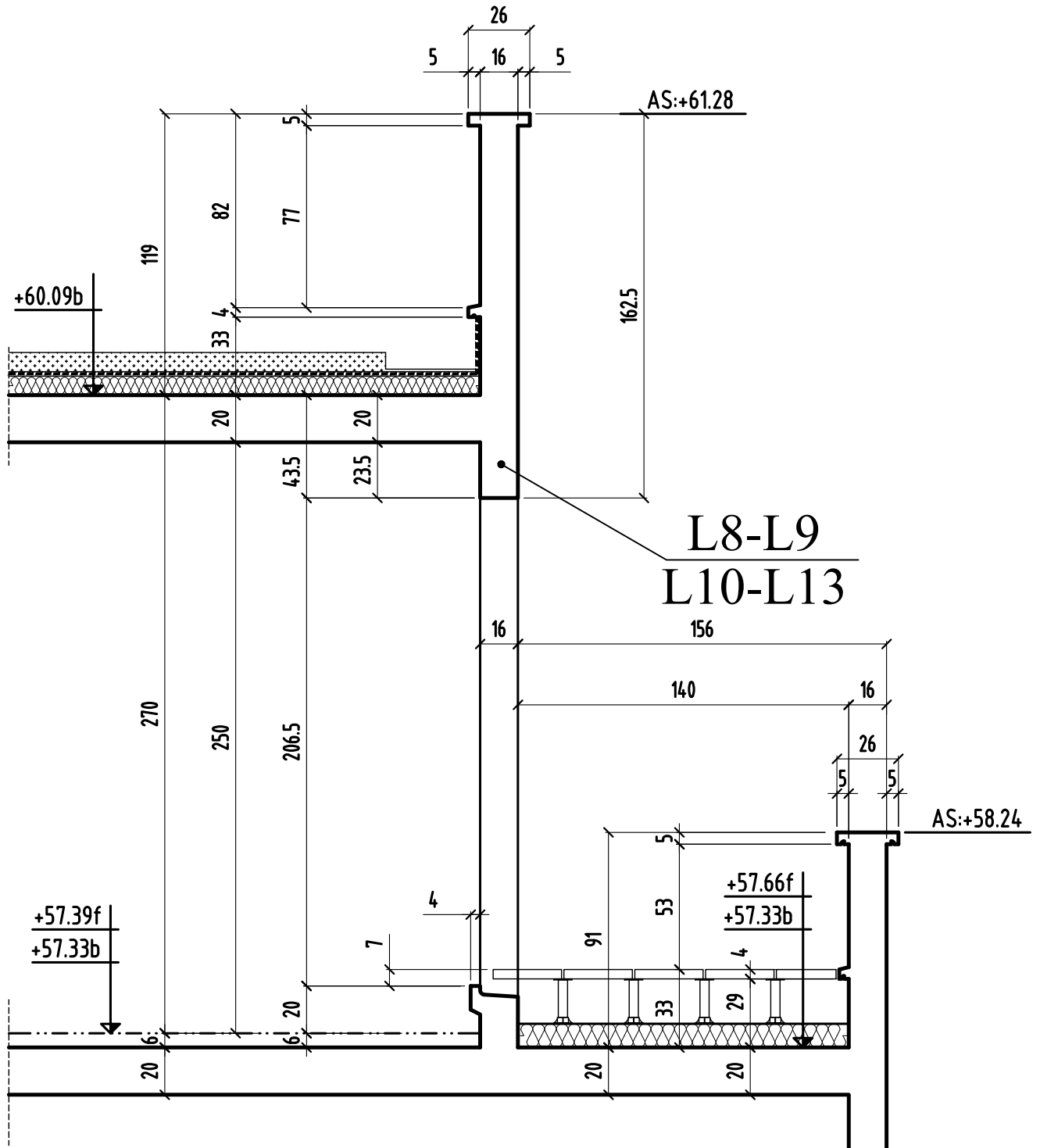
COUPE 4-4

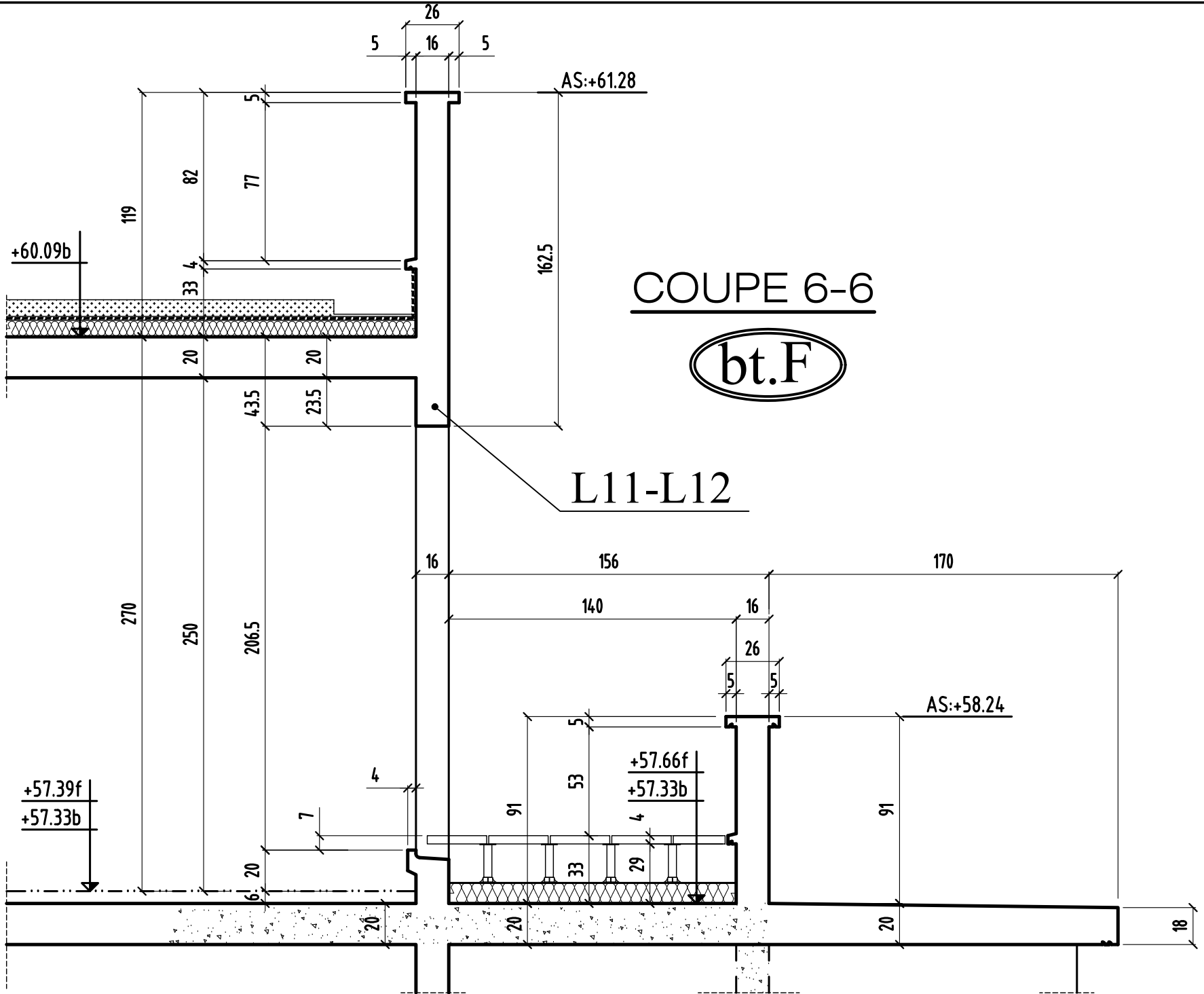
bt.A & bt.F



COUPE 5-5

bt.A





COUPE 6-6

bt.F

L11-L12

+60.09b

AS:+61.28

AS:+58.24

+57.39f

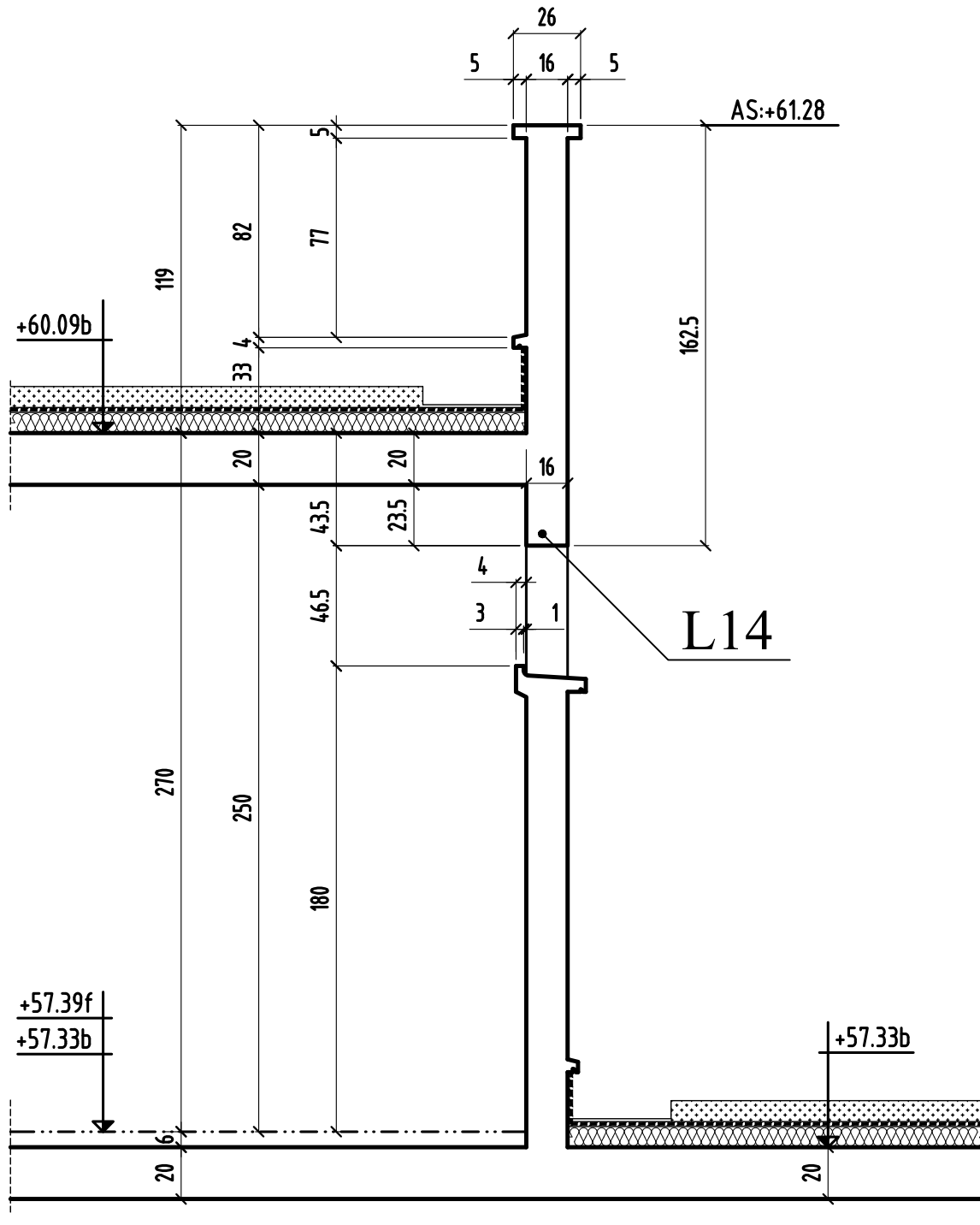
+57.33b

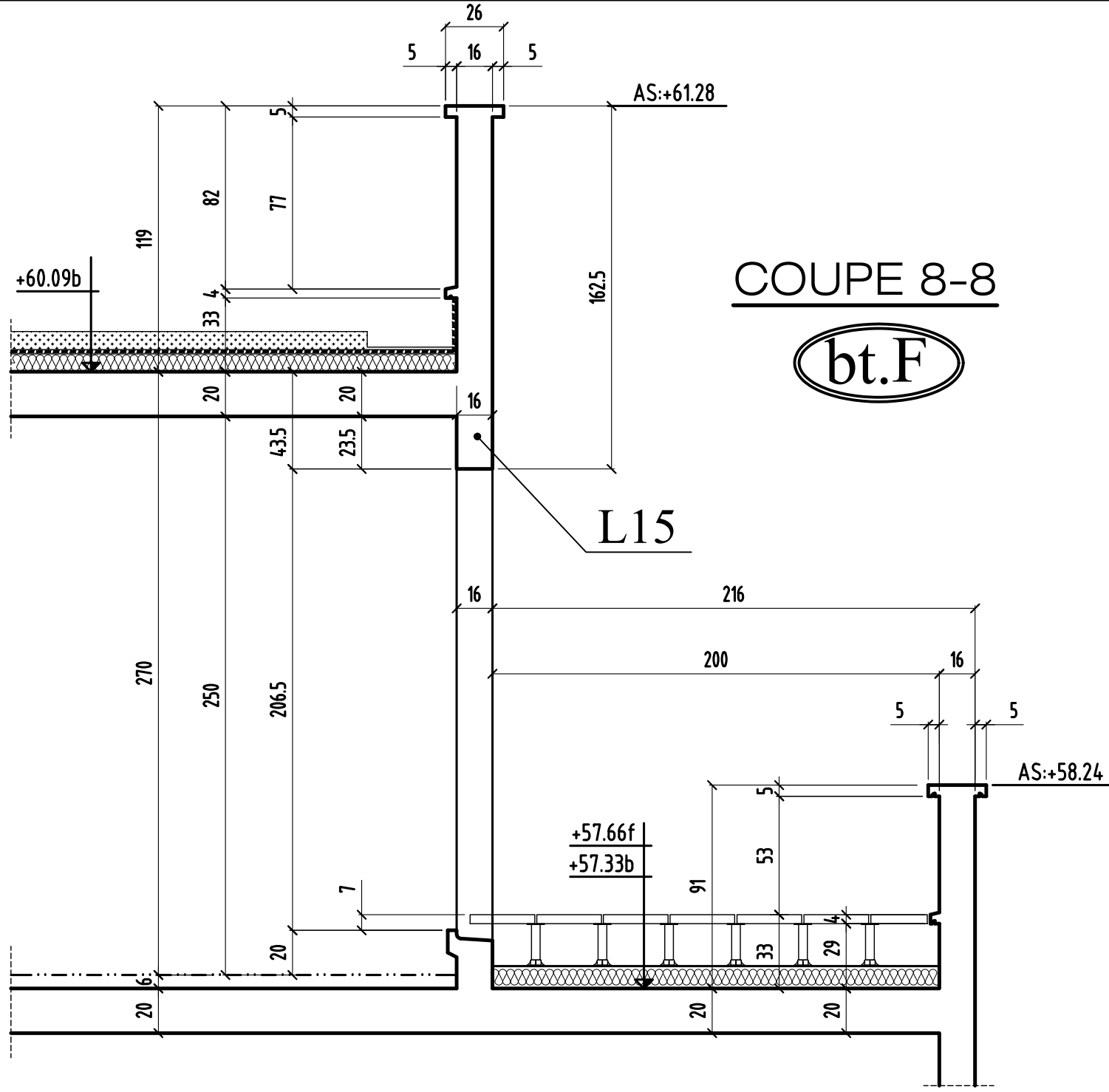
+57.66f

+57.33b

COUPE 7-7

bt.F



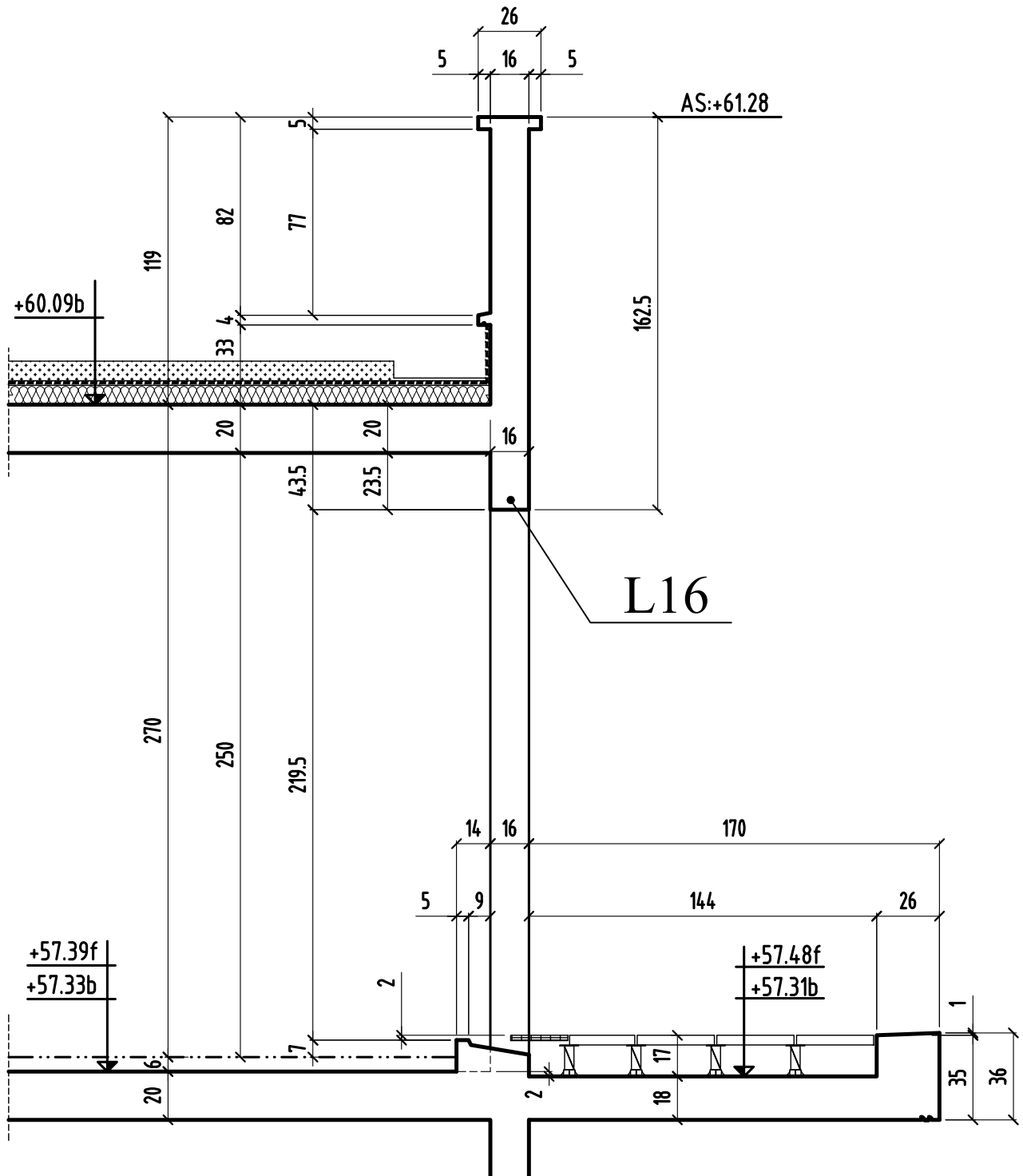


COUPE 8-8

bt.F

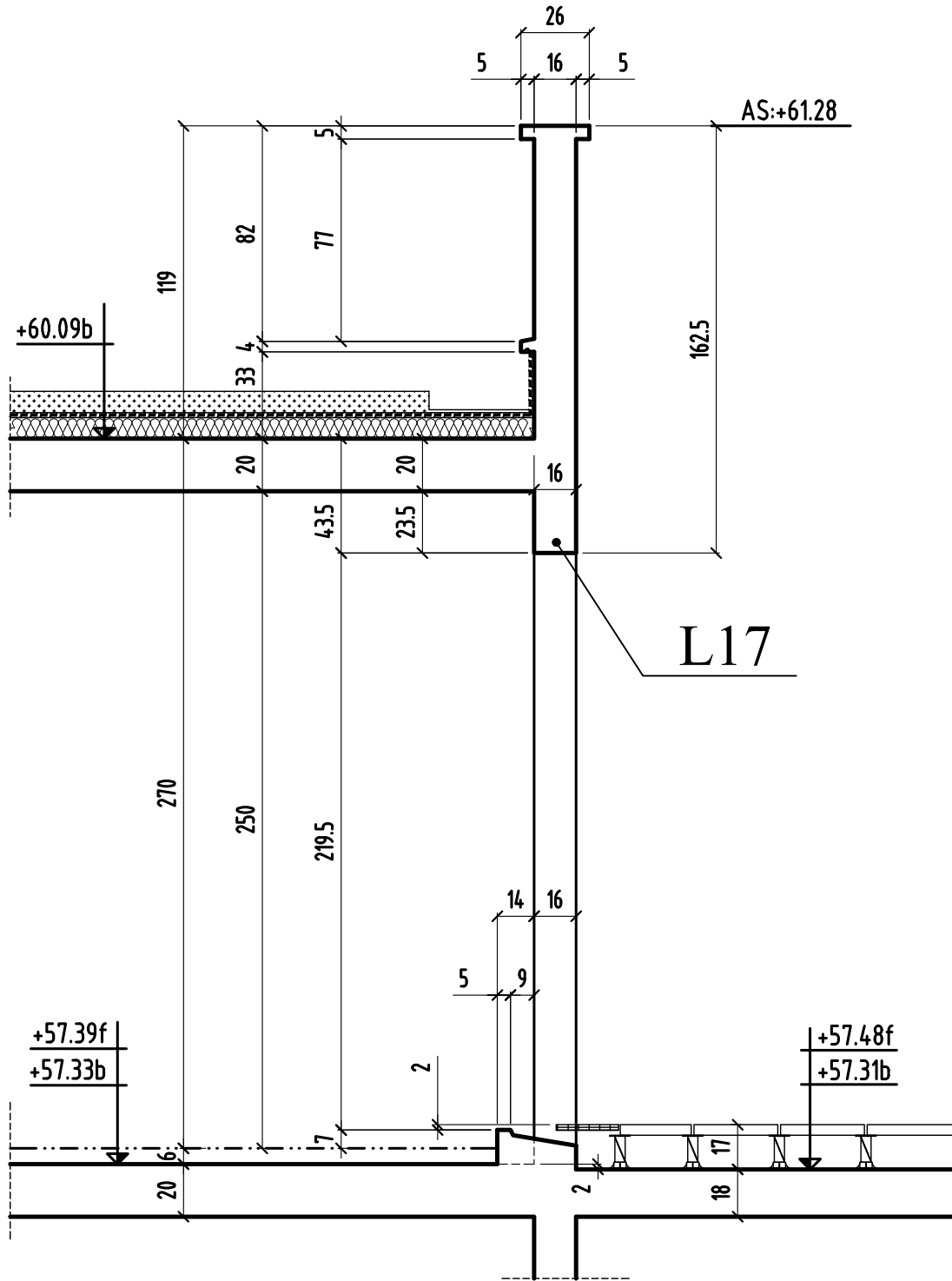
COUPE 9-9

bt.F

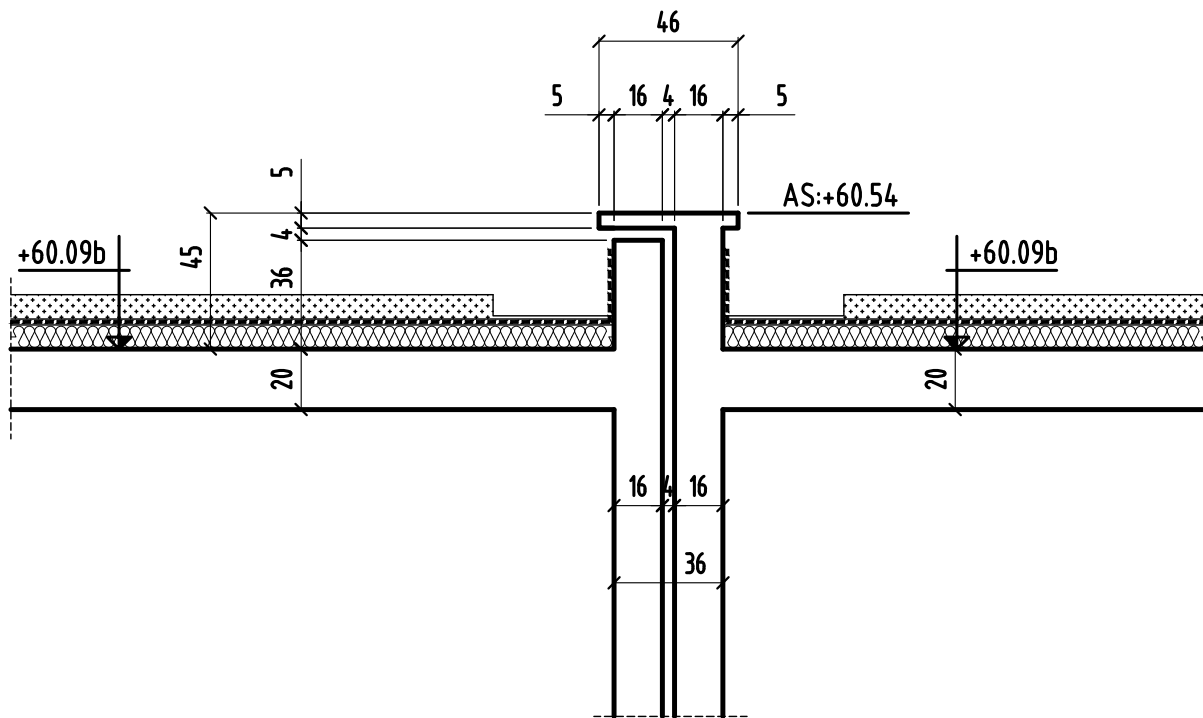


COUPE 10-10

bt.F

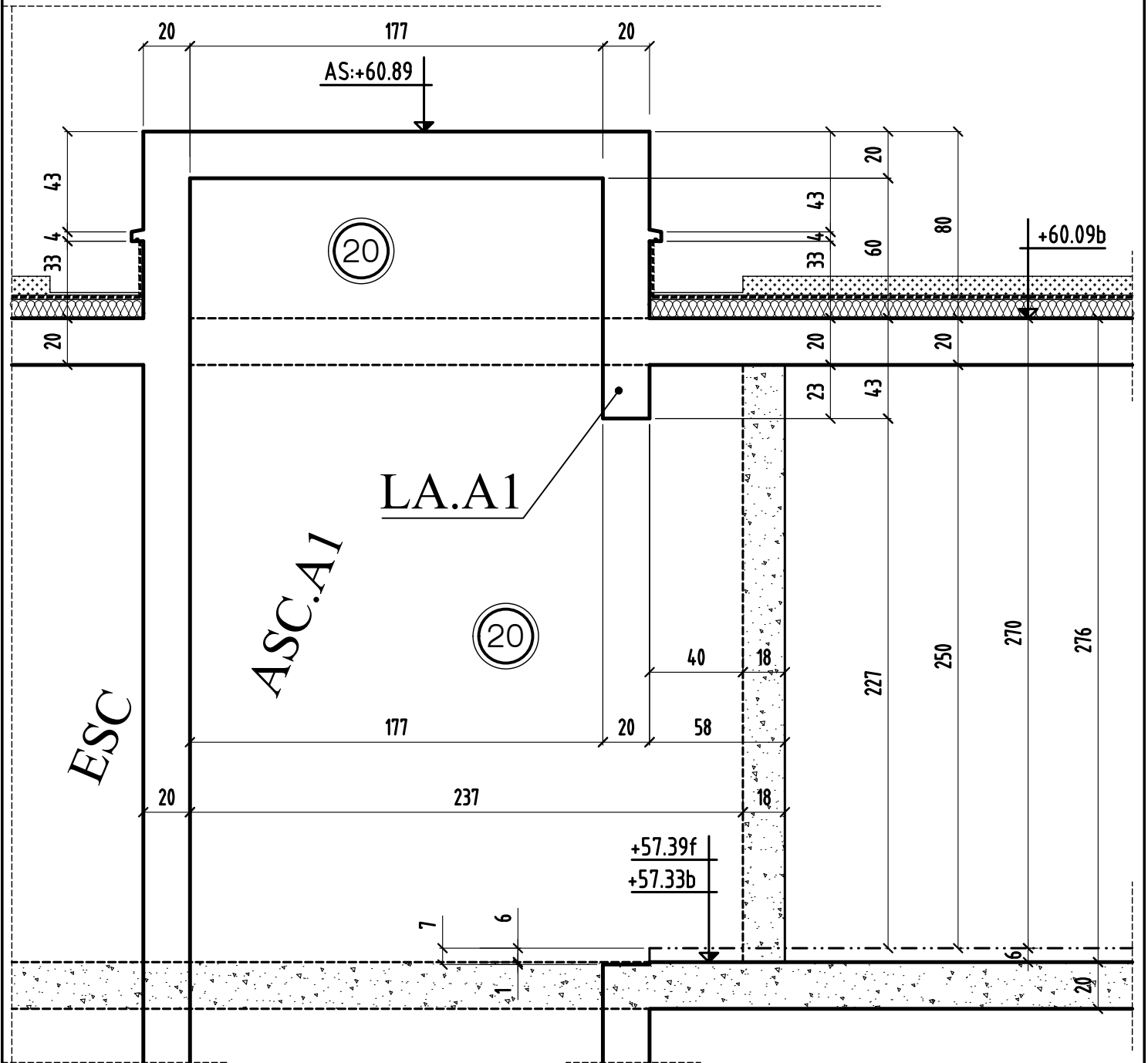


COUPE 11-11



COUPE 12-12

bt.A



COUPE 13-13

bt.F

