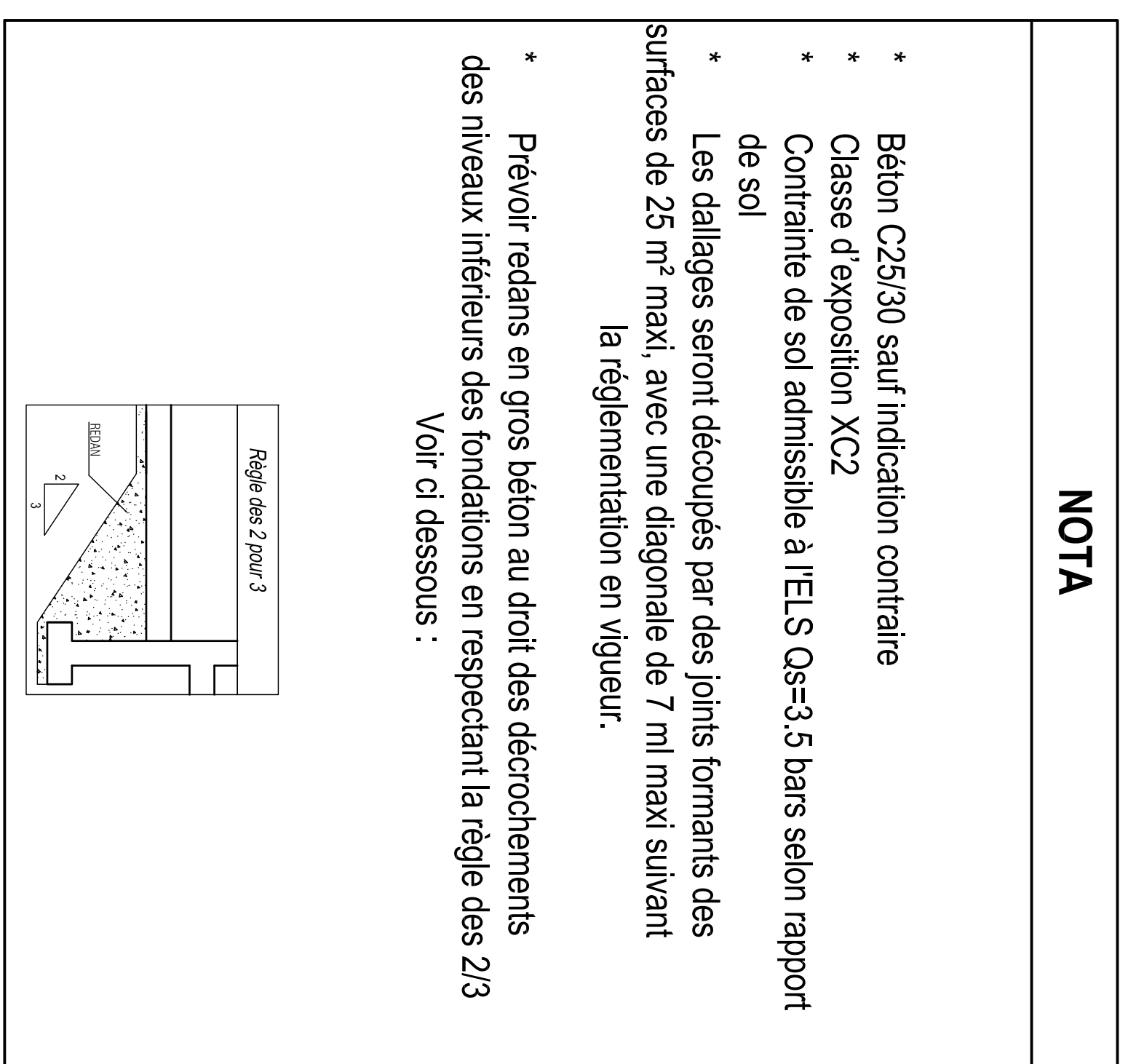


VOIR PLAN N° : C:11 - Coupes et détails

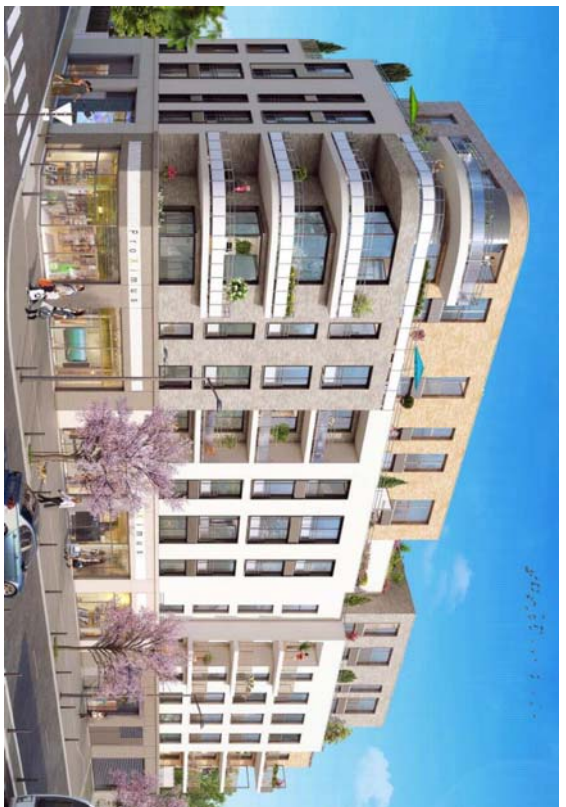
NOTA

- * Béton C25/30 sauf indication contraire
- * Classe d'exposition XC2
- * Contrainte de sol admissible à HES Qs=3.5 bars selon rapport de sol
- * Les dalages seront découpés par des joints formants des surfaces de 25 m² maxi. avec une diagonale de 7 m max suivant la réglementation en vigueur.
- * Prévoir redans en gros béton au droit des décrochements des niveaux inférieurs des fondations en respectant la règle des 2/3
- * Voir ci dessous :



Les Terrasses d'Aragon

79 Logements
30/40 Avenue de STALINGRAD
94800 VILLEJUIF



SNCRB
79 rue Diderot 94800 Chevilly-Larue sur Merne
0148534242

Plan: **Coffrage** **FONDATIONS** **1.1** **B**

INDICE	DATE	MODIFICATIONS	QUALIF.	CONTRAT
0	26/06/2019	PROJET DE DÉFINITION	RJ	HELE
1	27/07/2019	Mise à jour avant réalisation des plans de coffrage et de bétonnage	RJ	HELE
2	27/07/2019	Mise à jour des notes de calcul et des plans de coffrage et de bétonnage	RJ	HELE

AVANT PROJET	PROJET	ETUDE	TRACÉ	TRAVAUX
0	0	0	0	0
1	1	1	1	1
2	2	2	2	2
3	3	3	3	3
4	4	4	4	4
5	5	5	5	5
6	6	6	6	6
7	7	7	7	7
8	8	8	8	8
9	9	9	9	9
10	10	10	10	10
11	11	11	11	11
12	12	12	12	12
13	13	13	13	13
14	14	14	14	14
15	15	15	15	15
16	16	16	16	16
17	17	17	17	17
18	18	18	18	18
19	19	19	19	19
20	20	20	20	20
21	21	21	21	21
22	22	22	22	22
23	23	23	23	23
24	24	24	24	24
25	25	25	25	25
26	26	26	26	26
27	27	27	27	27
28	28	28	28	28
29	29	29	29	29
30	30	30	30	30
31	31	31	31	31
32	32	32	32	32
33	33	33	33	33
34	34	34	34	34
35	35	35	35	35
36	36	36	36	36
37	37	37	37	37
38	38	38	38	38
39	39	39	39	39
40	40	40	40	40
41	41	41	41	41
42	42	42	42	42
43	43	43	43	43
44	44	44	44	44
45	45	45	45	45
46	46	46	46	46
47	47	47	47	47
48	48	48	48	48
49	49	49	49	49
50	50	50	50	50
51	51	51	51	51
52	52	52	52	52
53	53	53	53	53
54	54	54	54	54
55	55	55	55	55
56	56	56	56	56
57	57	57	57	57
58	58	58	58	58
59	59	59	59	59
60	60	60	60	60
61	61	61	61	61
62	62	62	62	62
63	63	63	63	63
64	64	64	64	64
65	65	65	65	65
66	66	66	66	66
67	67	67	67	67
68	68	68	68	68
69	69	69	69	69
70	70	70	70	70
71	71	71	71	71
72	72	72	72	72
73	73	73	73	73
74	74	74	74	74
75	75	75	75	75
76	76	76	76	76
77	77	77	77	77
78	78	78	78	78
79	79	79	79	79
80	80	80	80	80
81	81	81	81	81
82	82	82	82	82
83	83	83	83	83
84	84	84	84	84
85	85	85	85	85
86	86	86	86	86
87	87	87	87	87
88	88	88	88	88
89	89	89	89	89
90	90	90	90	90
91	91	91	91	91
92	92	92	92	92
93	93	93	93	93
94	94	94	94	94
95	95	95	95	95
96	96	96	96	96
97	97	97	97	97
98	98	98	98	98
99	99	99	99	99
100	100	100	100	100

Les Terrasses d'Aragon

79 Logements

30/40 Avenue de STALINGRAD

94800 VILLEJUIF



SNCB

76 rue Diderot 94500 Champsigny sur Marne
01.48.83.45.22

PLAN :	TYPE :	NUMERO :	INDICE :
Coffrage	COUPES Et détails	11	A

HYPOTHESES DE L'ETUDE	REPERAGE DE CHARGES:
-----------------------	----------------------

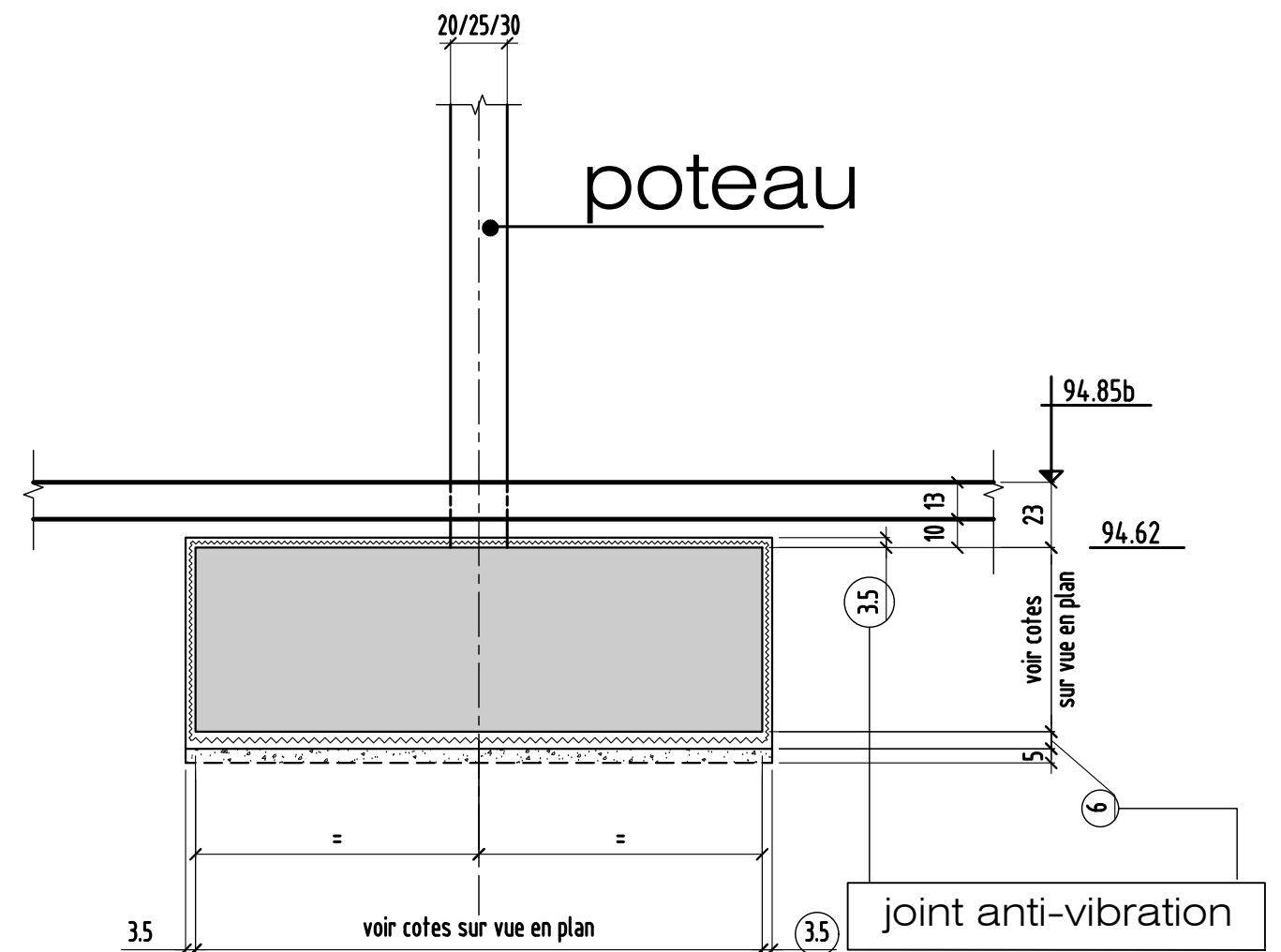
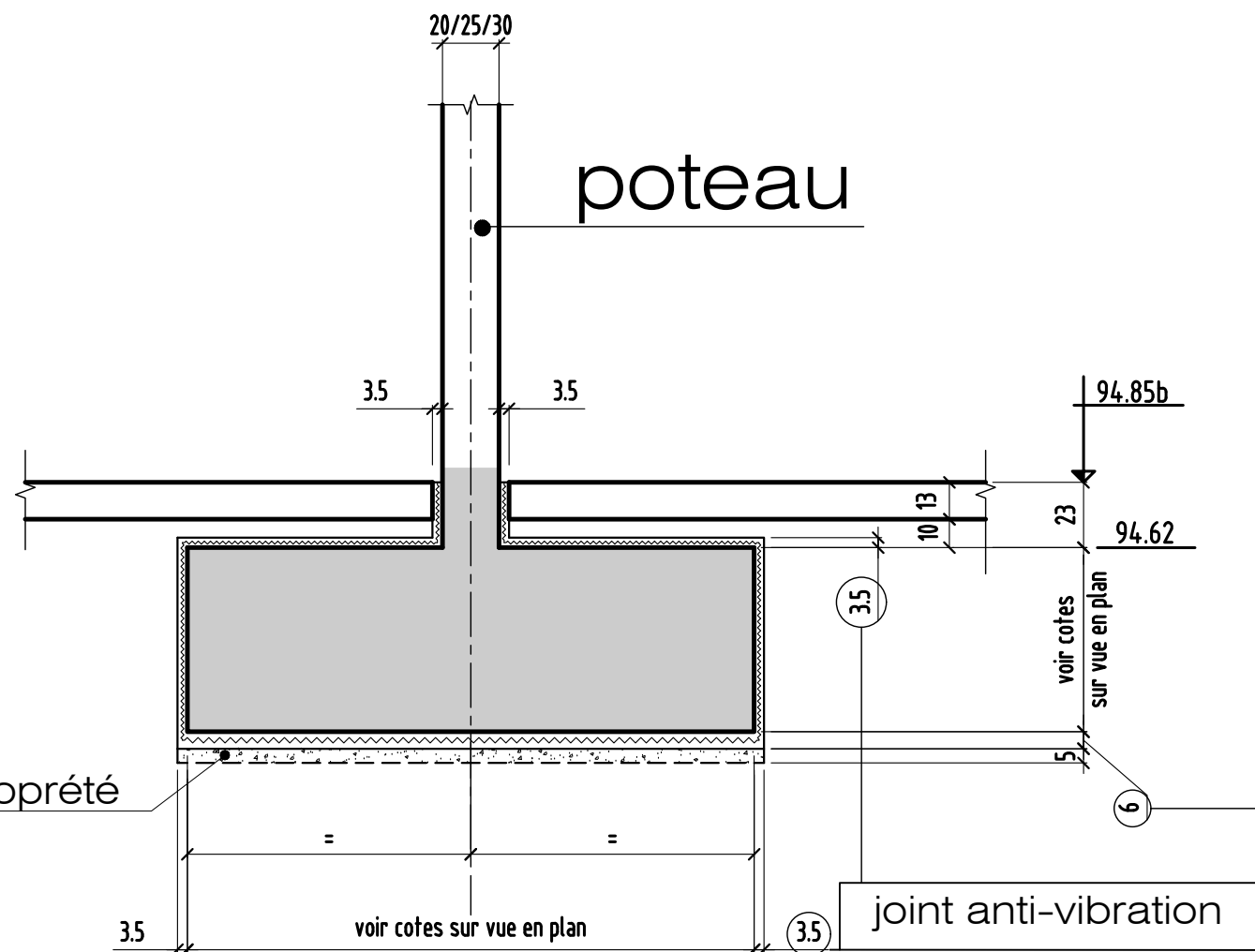
INDICE	DATE	MODIFICATIONS	CALCUL	COFFRAGE
Ø	05.06.2018	PREMIERE DIFFUSION	R,J	H.B.E
A	26.06.2018	Mise a jour suivant détails ascenseurs	R,J	H.B.E

MAITRE D'OUVRAGE	SCCV VILLEJUIF RUE DU 11 NOVEMBRE	127, Avenue Charles de Gaulle -92207 NEUILLYSUR SEINE - Tél: 01.41.43.43.43
MAITRE D'OEUVRE	MH20	7, Rue de l'Eglise -92100 BOULOGNE - Tél: 06.60.08.26.69
ARCHITECTE	AGENCE GERARD DE CUSSAC	11, Rue des 5 Diamants -75 013 PARIS -TEL : 08.99.23.52.90
BUREAU DE CONTROLE	QUALICONSULT	1Bis, Rue du Petit Clamart - 78491 Velizy - Tél: 01.40.83.75.75
ENTREPRISE GROS OEUVRE	SNCB	76, Rue Diderot - 94500 Champigny-sur-Marne - Tél: 01.48.83.45.22

principe de fondations
Coupe type
ZONE PLACE PARKINGS

semelles isolées intérieur
AVEC POTEAUX

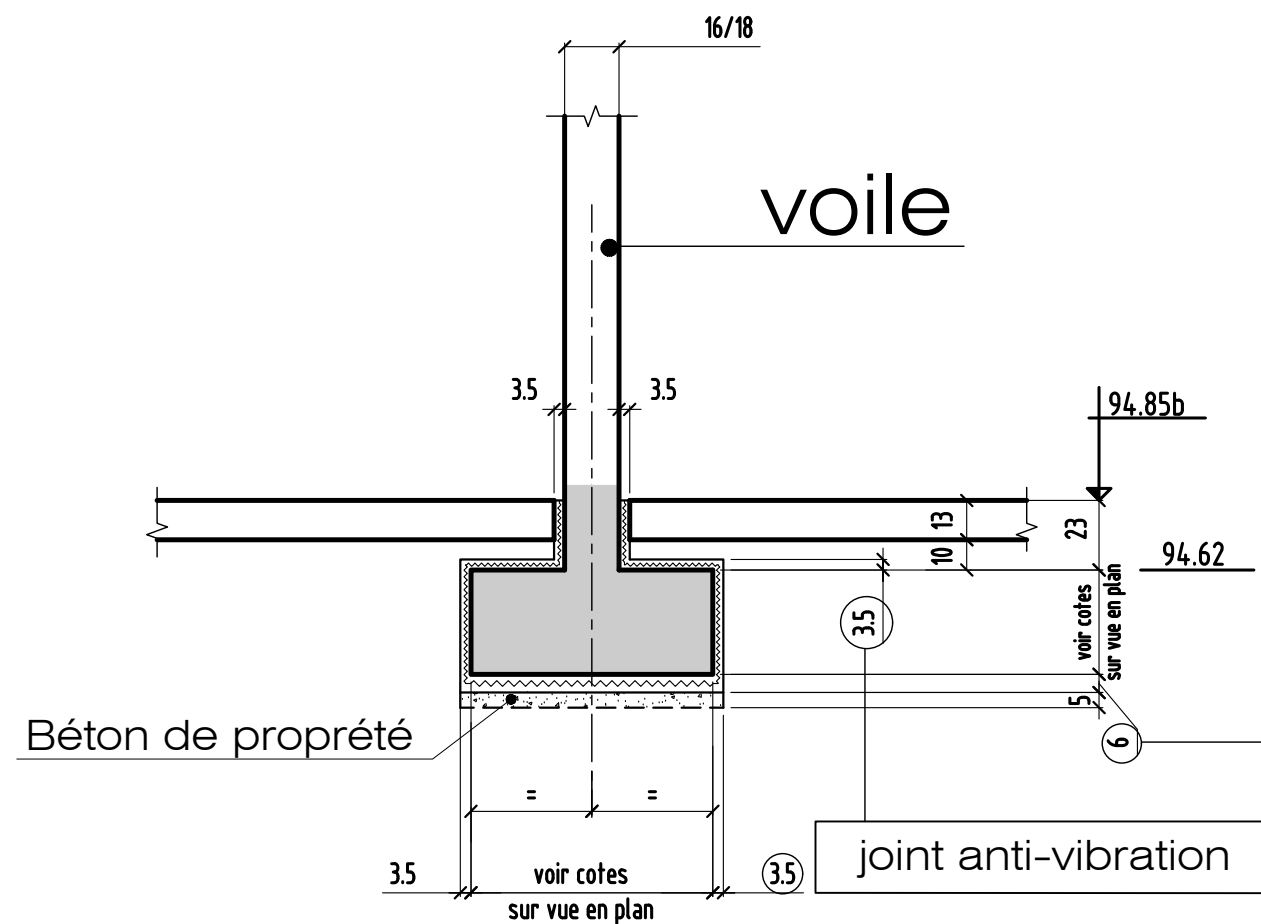
semelles isolées intérieur
SANS POTEAUX



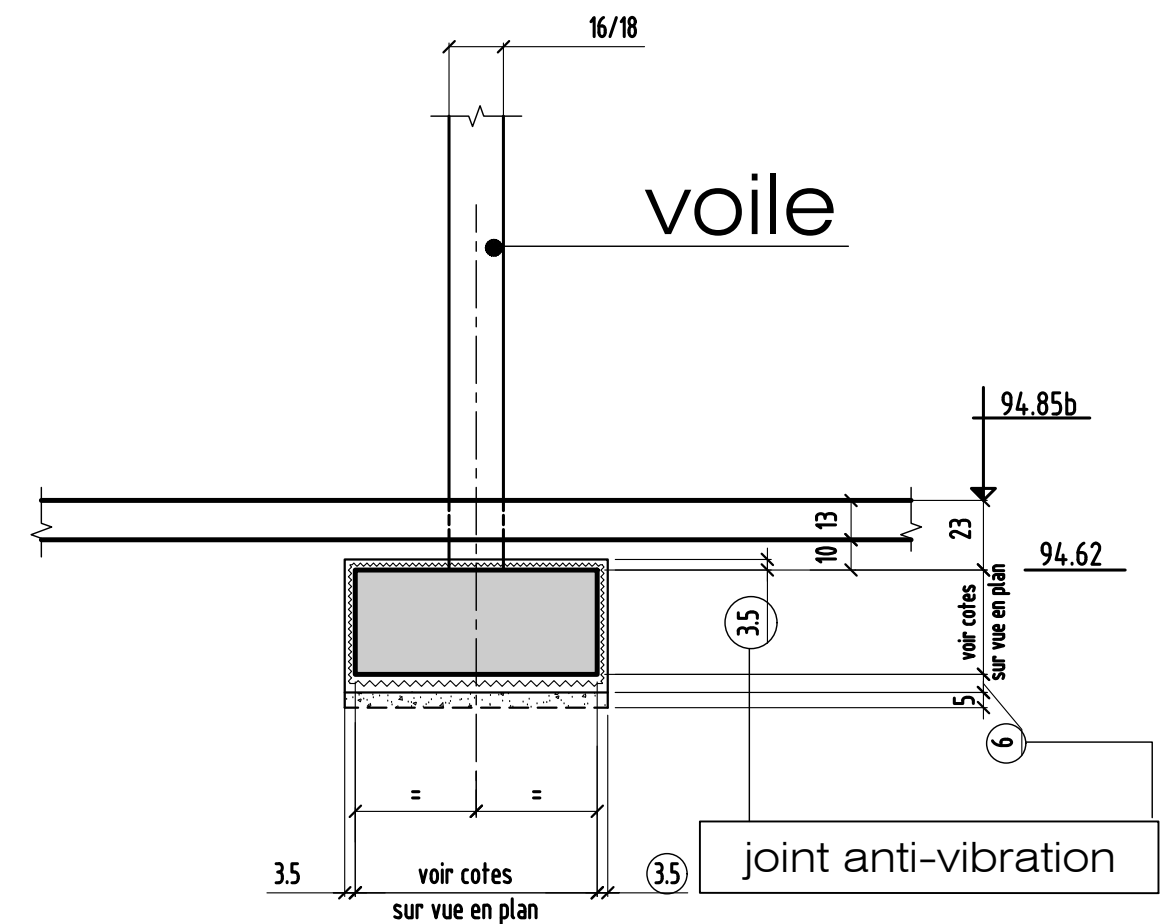
principe de fondations

Coupe type

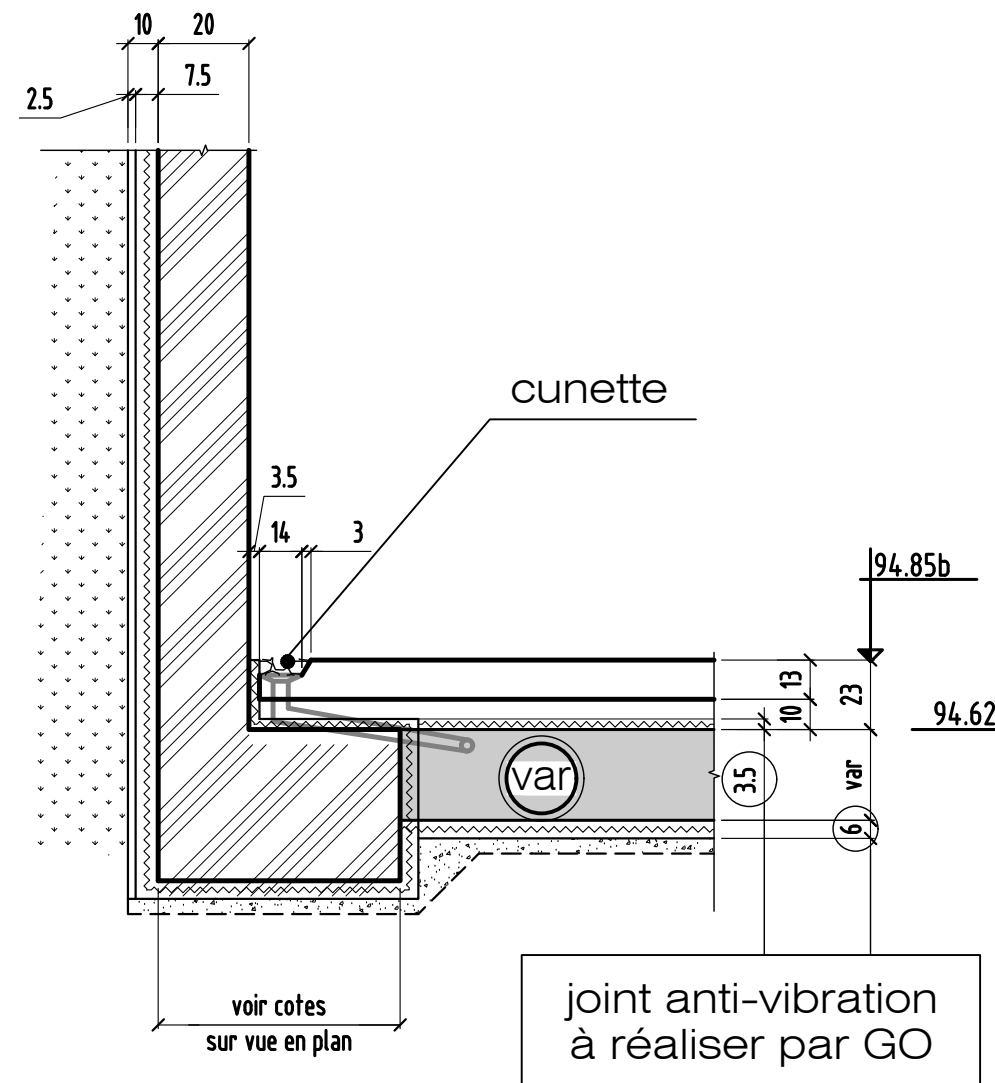
semelles filantes intérieur AVEC VOILE



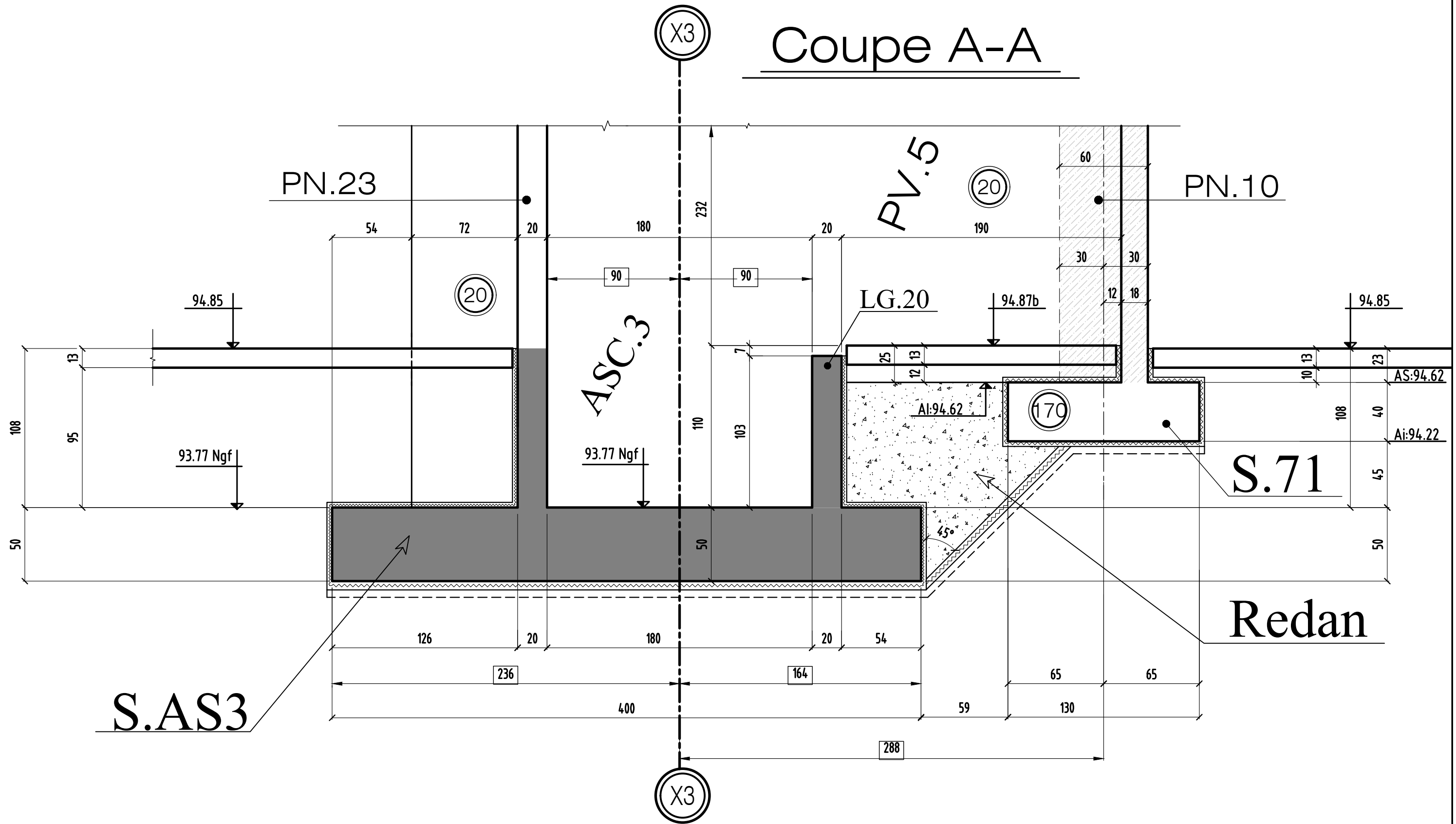
semelles filantes intérieur SANS VOILE



Coupe type semelles filantes extérieur



Coupe A-A

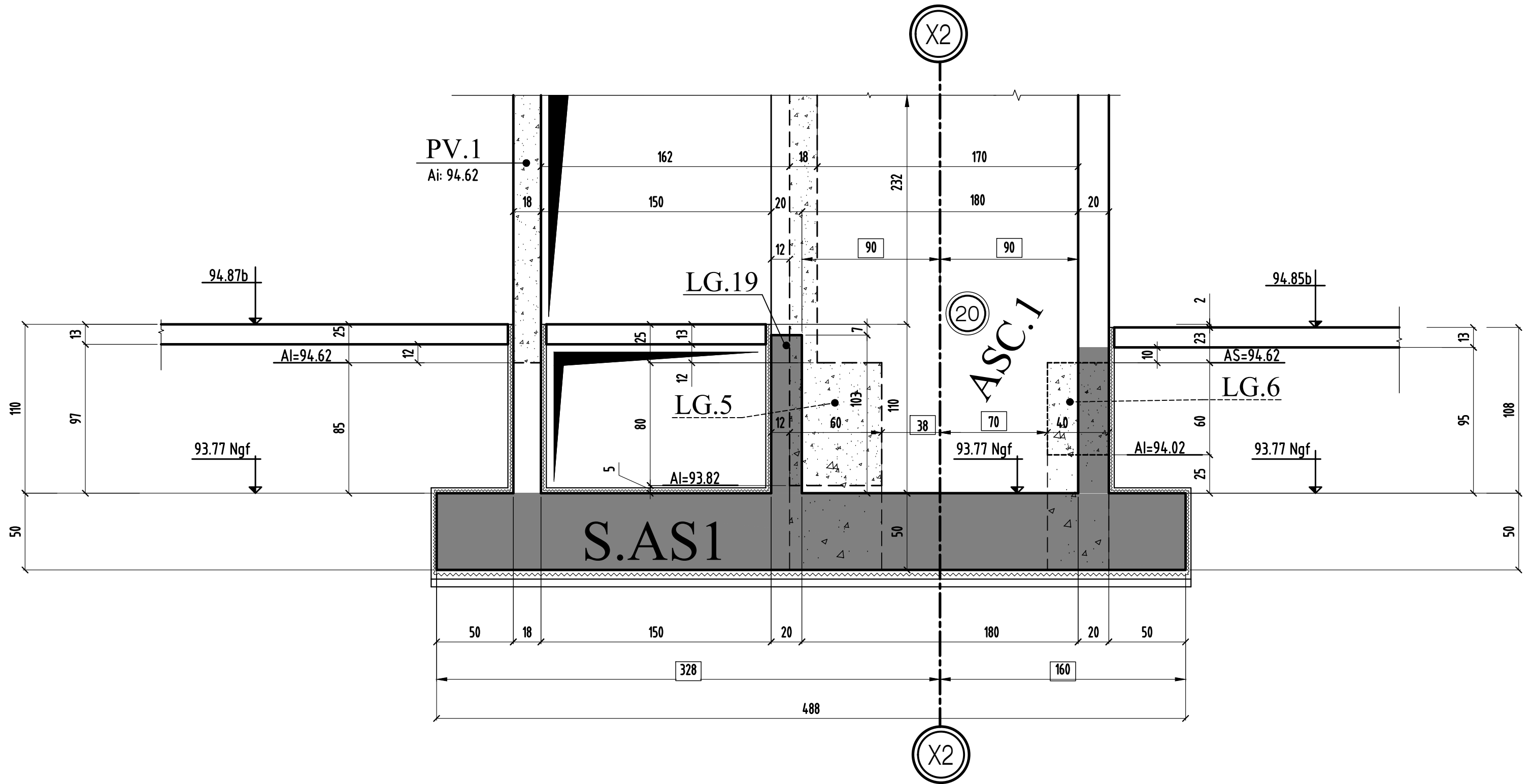


S.AS3

coupe A-A

MODIFICATIONS		A		Cahier 11
0		B		Page 04
			Ech:1/25	

Coupe B-B

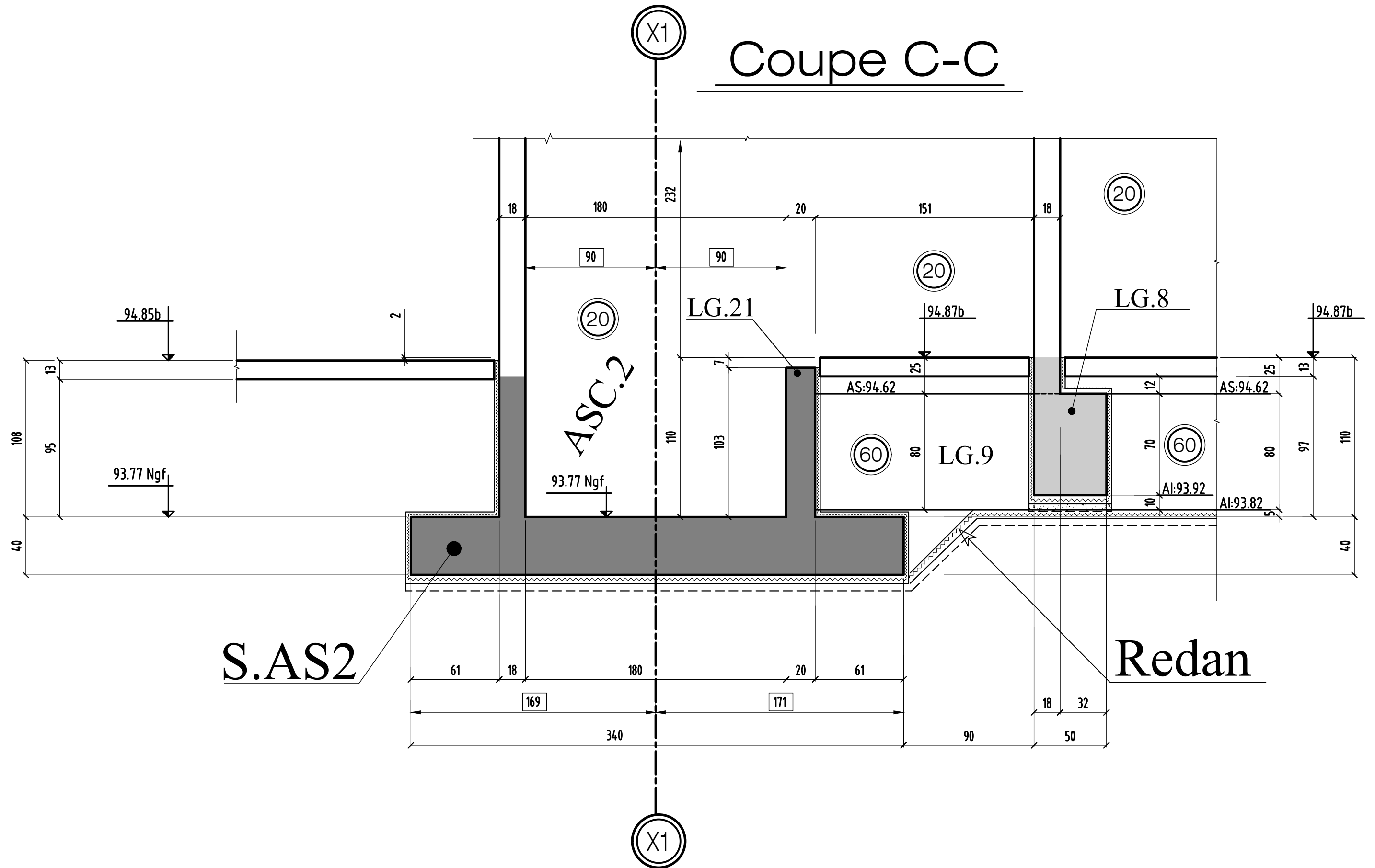


coupe B-B

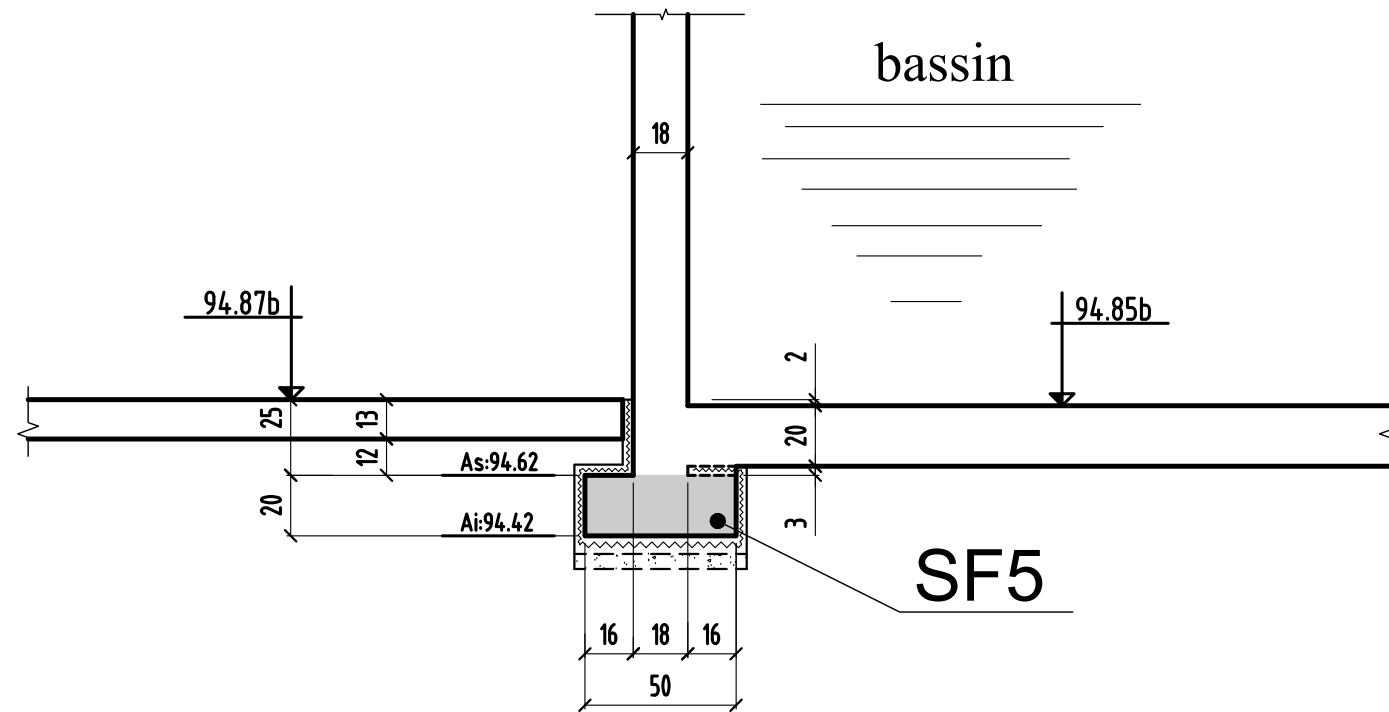
MODIFICATIONS		A		Cahier 11
0		B		Page 05

Ech:1/25

Coupe C-C



Coupe D-D



	MODIFICATIONS	A		Cahier 11
0		B	Ech:1/25	Page 07