









# Les Terrasses d'Aragon

79 Logements

30/40 Avenue de STALINGRAD

94800 VILLEJUIF



## NOTA:

- \* En attente détails menuisier définitif avec détails appuis
- \* En attente détails étanchéité définitif .
- \* En attente détails de ts les types finitions .



## SNCB

76 rue Diderot 94500 Champsigny sur Marne  
01.48.83.45.22

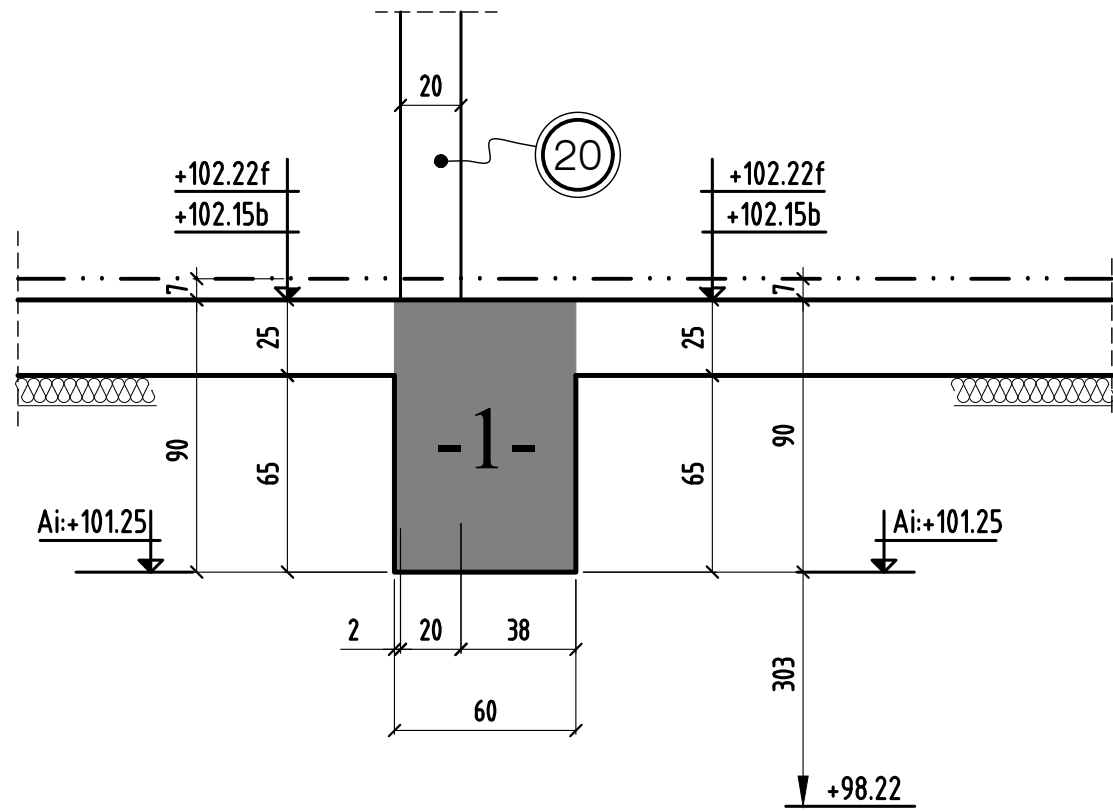
PLAN : TYPE : NUMERO : INDICE :  
**Coffrage coupe RDC bat1&3 31.1 D**

HYPOTHESES DE L'ETUDE REPERAGE DE CHARGES:

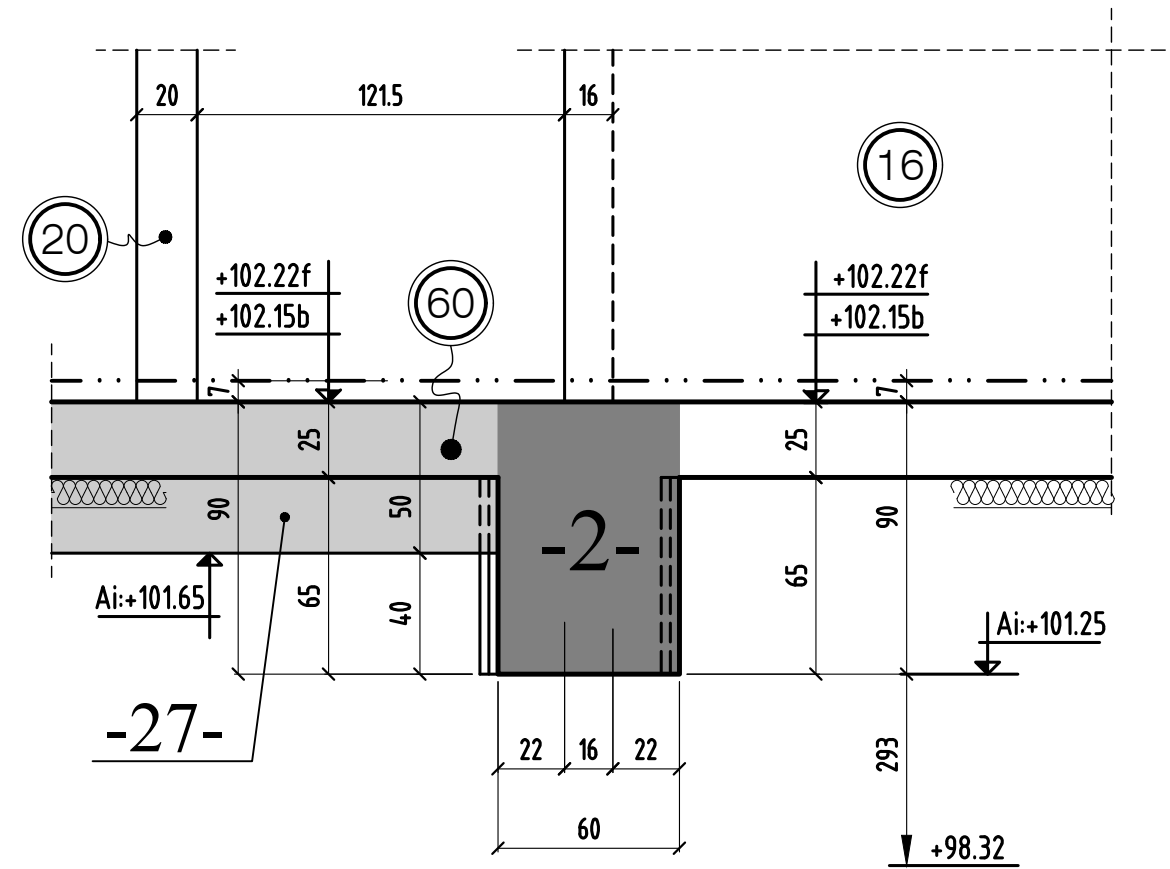
INDICE	DATE	MODIFICATIONS	CALCUL	COFFRAGE
Ø	13.09.2018	PREMIERE DIFFUSION	R,J	H.B.E
A	25.09.2018	MISE A JOUR GENERAL	R,J	H.B.E
B	01.10.2018	MISE A JOUR GENERAL	R,J	H.B.E
C	22.11.2018	MISE A JOUR GENERAL	R,J	H.B.E
D	27.11.2018	MISE A JOUR SUIVANT VISA MOE RECU LE 26-11-18	R,J	H.B.E

MAITRE D'OUVRAGE	SCCV VILLEJUIF RUE DU 11 NOVEMBRE	127, Avenue Charles de Gaulle -92207 NEUILLYSUR SEINE - Tél: 01.41.43.43.43
MAITRE D'OEUVRE	MH20	7, Rue de l'Eglise -92100 BOULOGNE - Tél: 06.60.08.26.69
ARCHITECTE	AGENCE GERARD DE CUSSAC	11, Rue des 5 Diamants -75 013 PARIS -TEL : 08.99.23.52.90
BUREAU DE CONTROLE	QUALICONSULT	1Bis, Rue du Petit Clamart - 78491 Velizy - Tél: 01.40.83.75.75
ENTREPRISE GROS OEUVRE	SNCB	76, Rue Diderot - 94500 Champigny-sur-Marne - Tél: 01.48.83.45.22

# COUPE 1-1

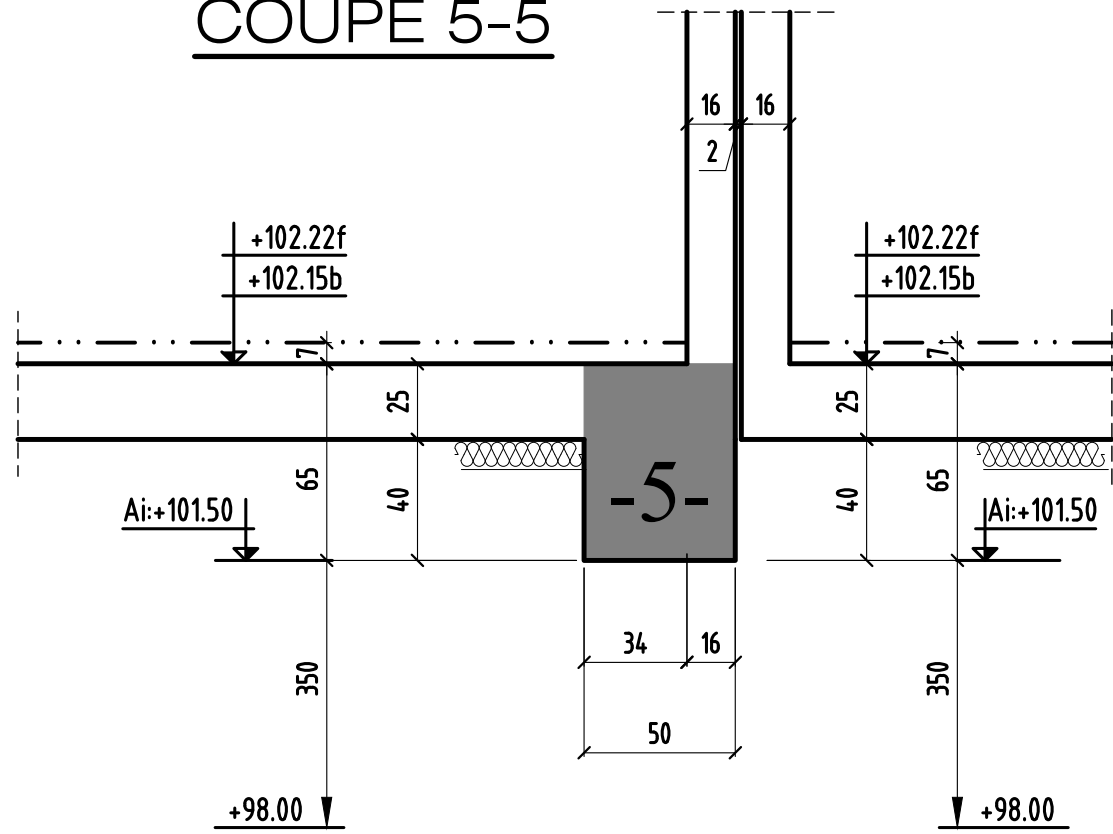


# COUPE 2-2

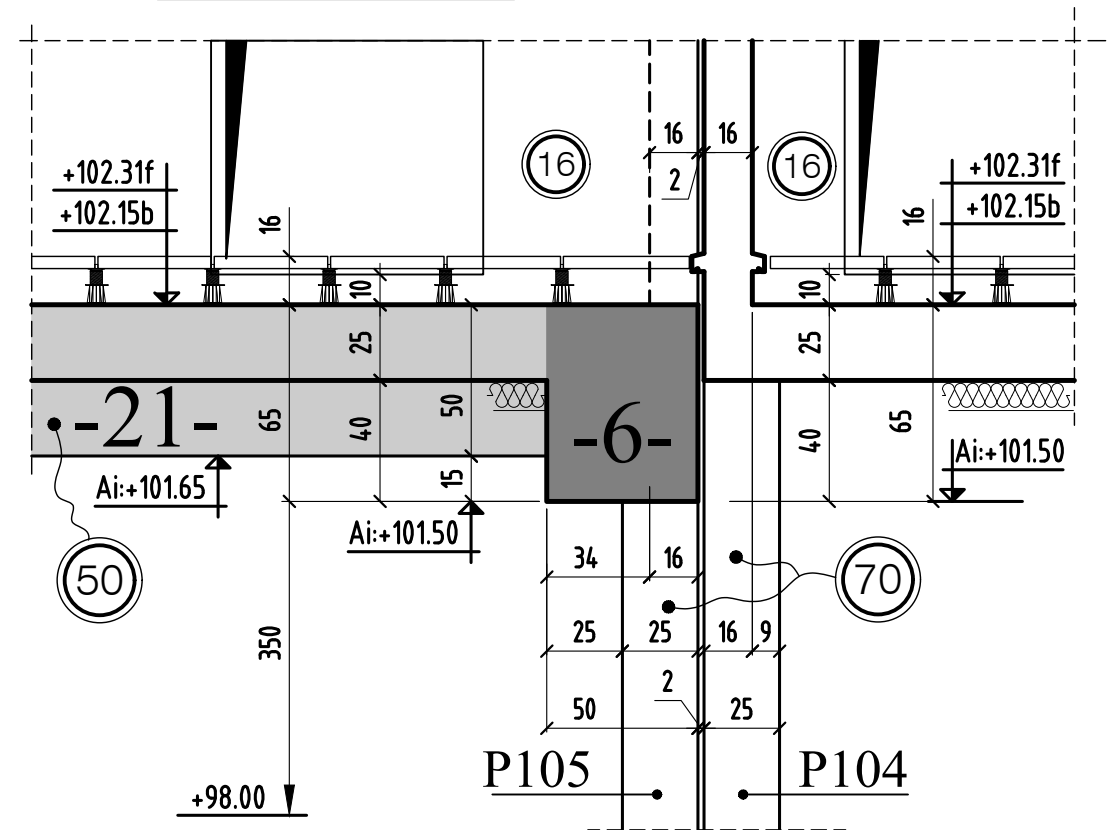




### COUPE 5-5

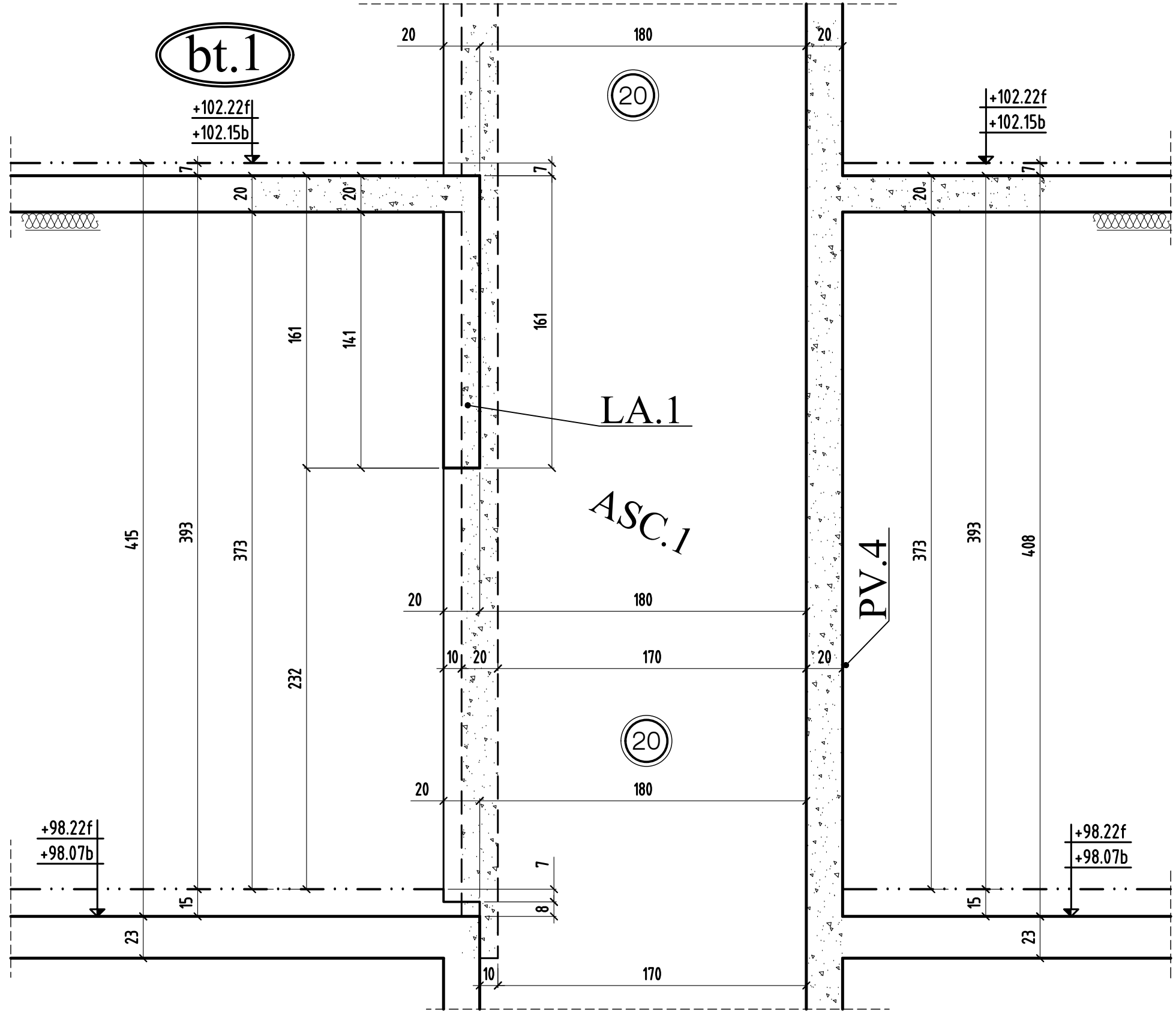


### COUPE 6-6



	MODIFICATIONS	A		Cahier 31.1
0		B		Page 03
			Ech:1/25	

# COUPE 7-7



coupe 7-7

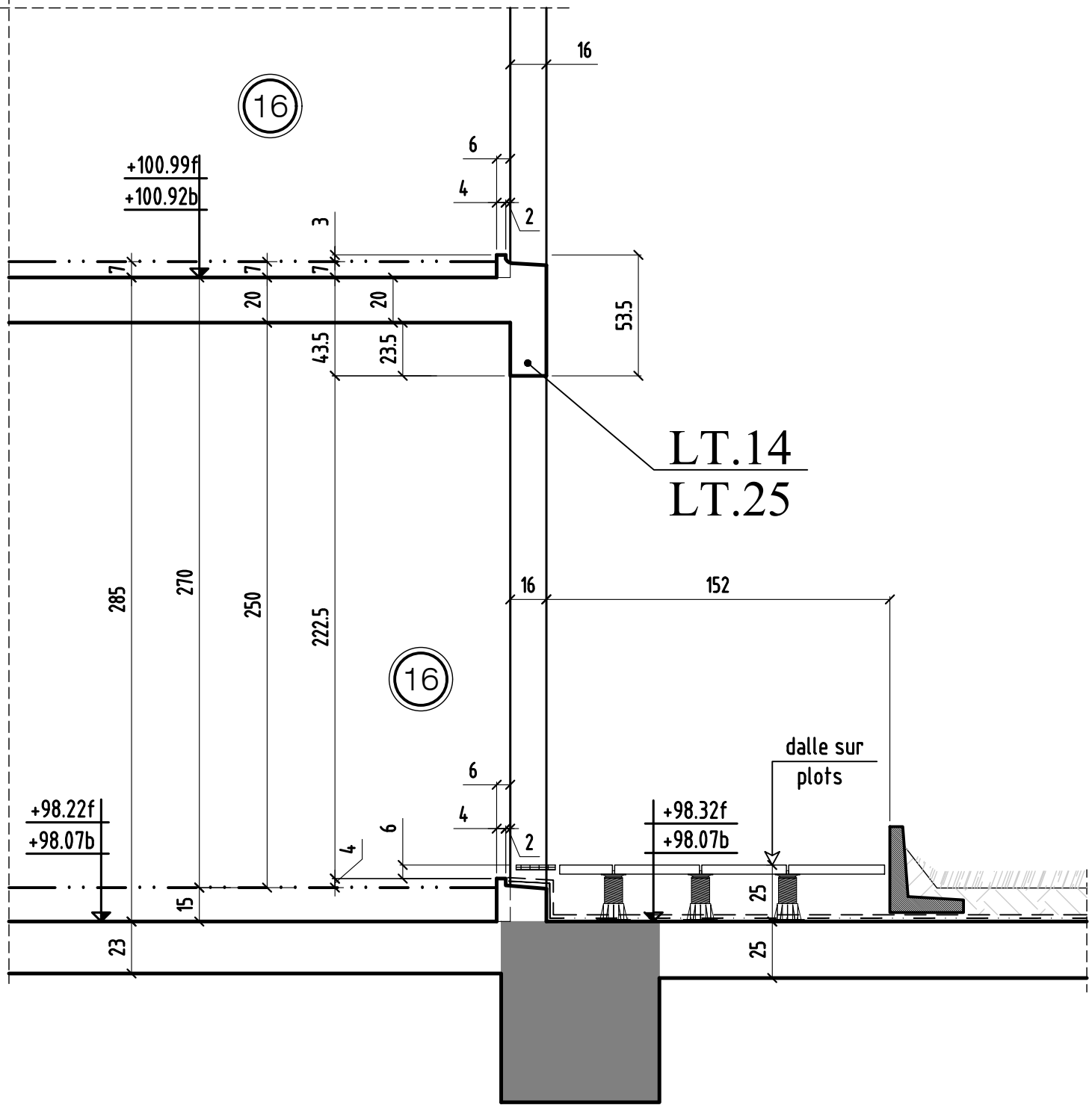
MODIFICATIONS		A		Cahier 31.1
0		B		Page 04
			Ech:1/25	





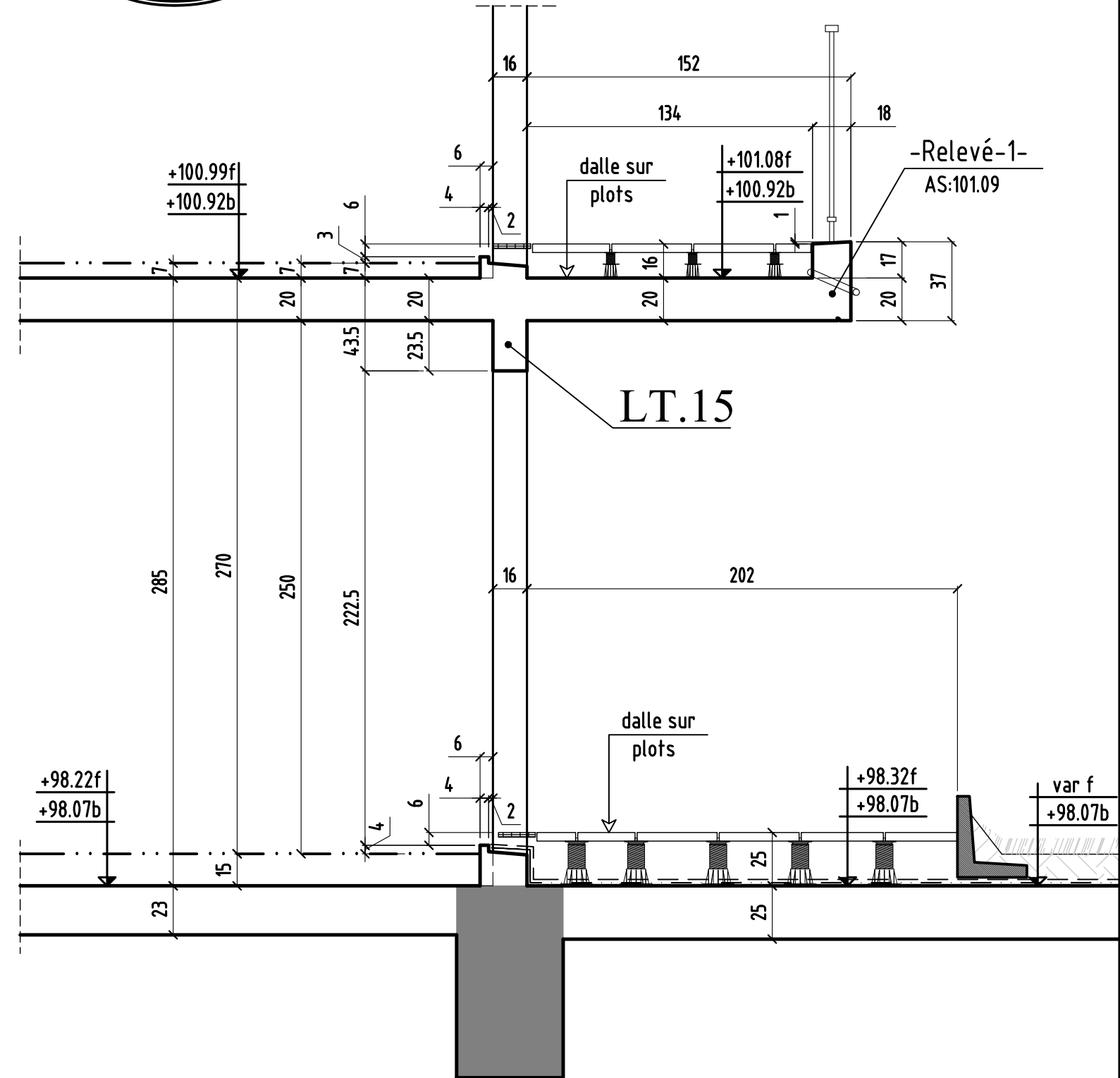
COUPE 9-9

bt.3



COUPE 10-10

bt.3

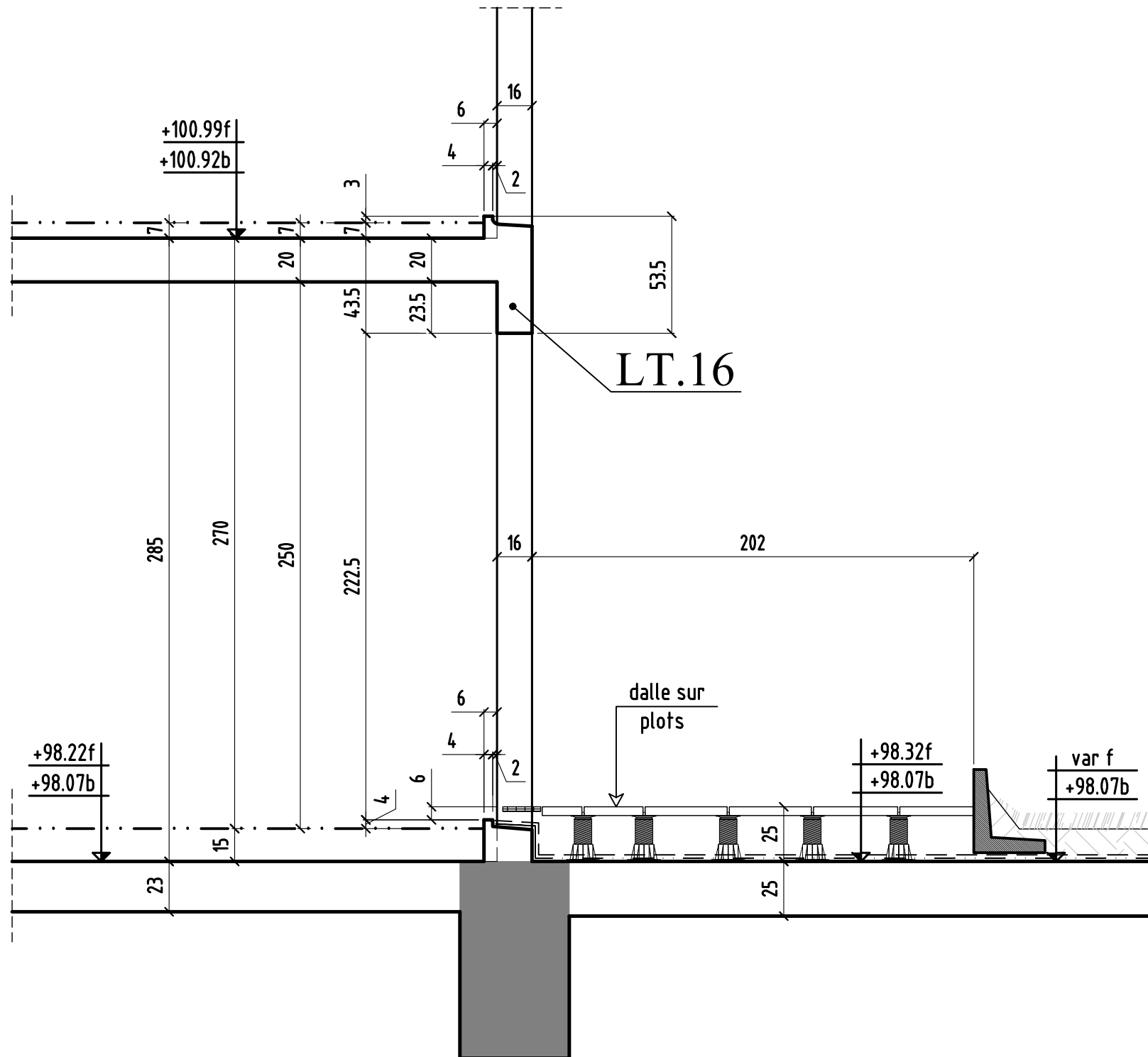


MODIFICATIONS	A		Cahier 31.1
0	B		Page 06
		Ech:1/25	



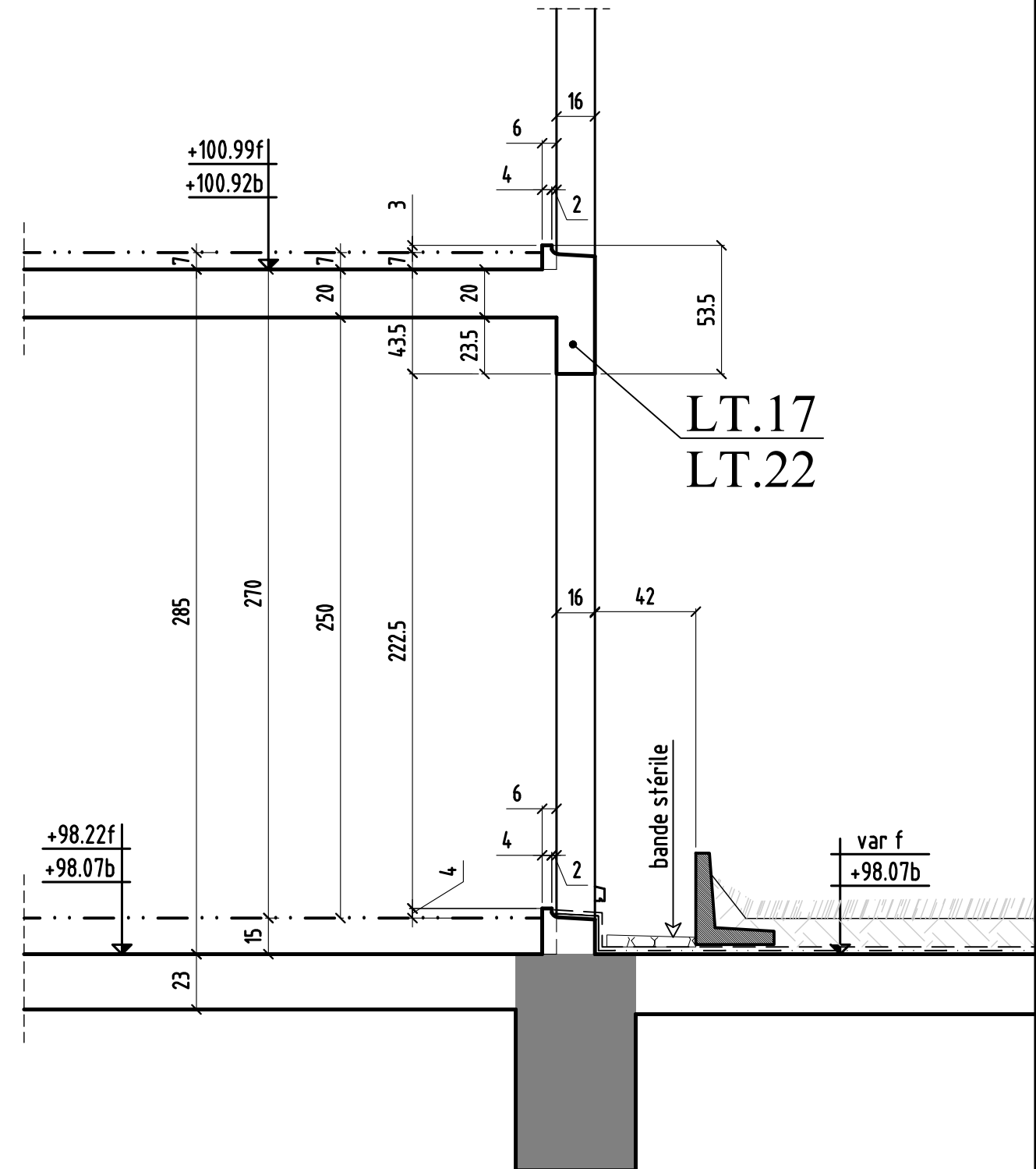
COUPE 11-11

bt.3



COUPE 12-12

bt.3



coupe 11-11 & 12-12

MODIFICATIONS

0		A
		B

Ech:1/25

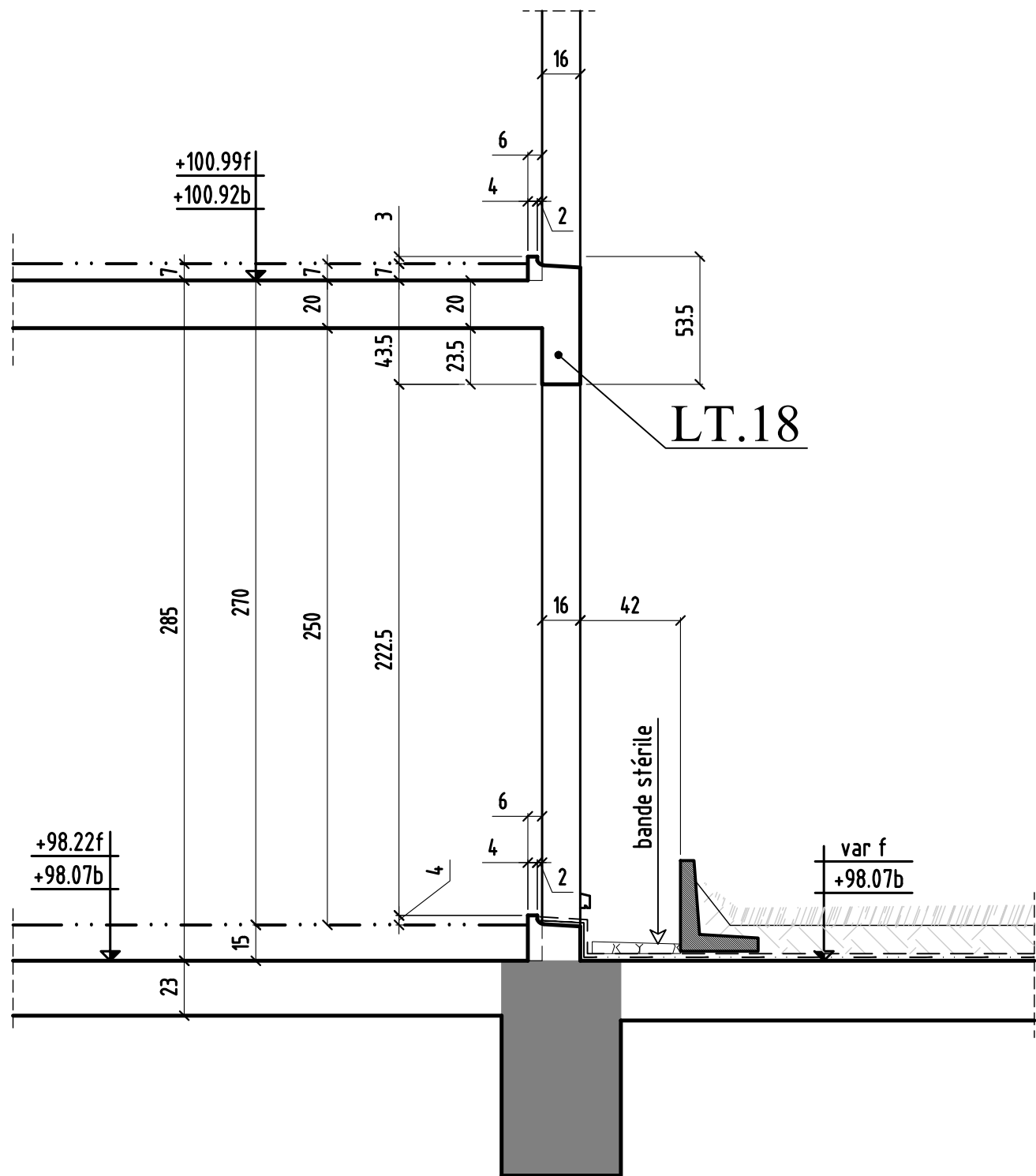
Cahier 31.1

Page 07



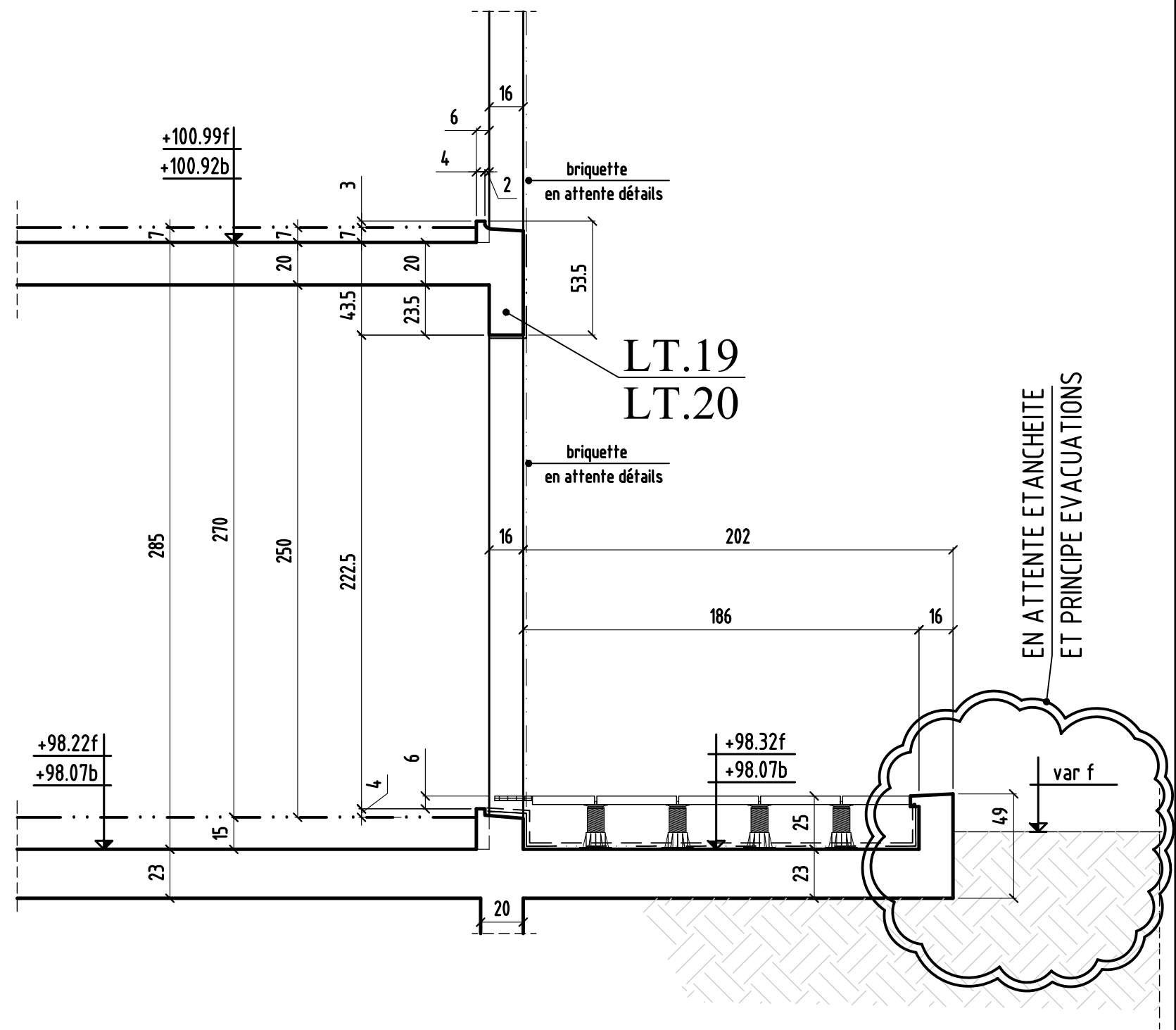
COUPE 13-13

bt.3



COUPE 14-14

bt.3



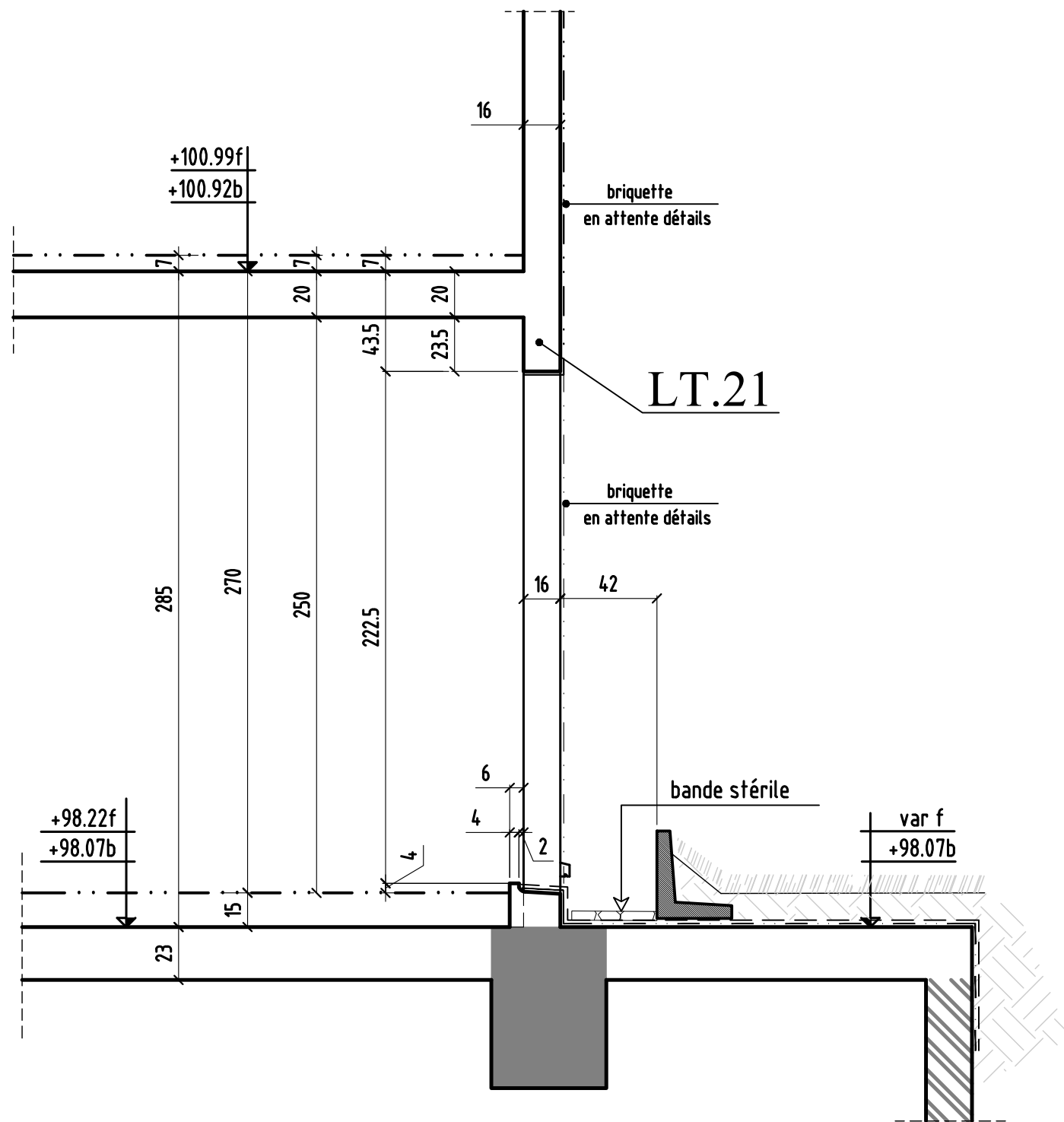
coupe 13-13 & 14-14

MODIFICATIONS		A	Ech:1/25	Cahier 31.1 Page 08
0		B		



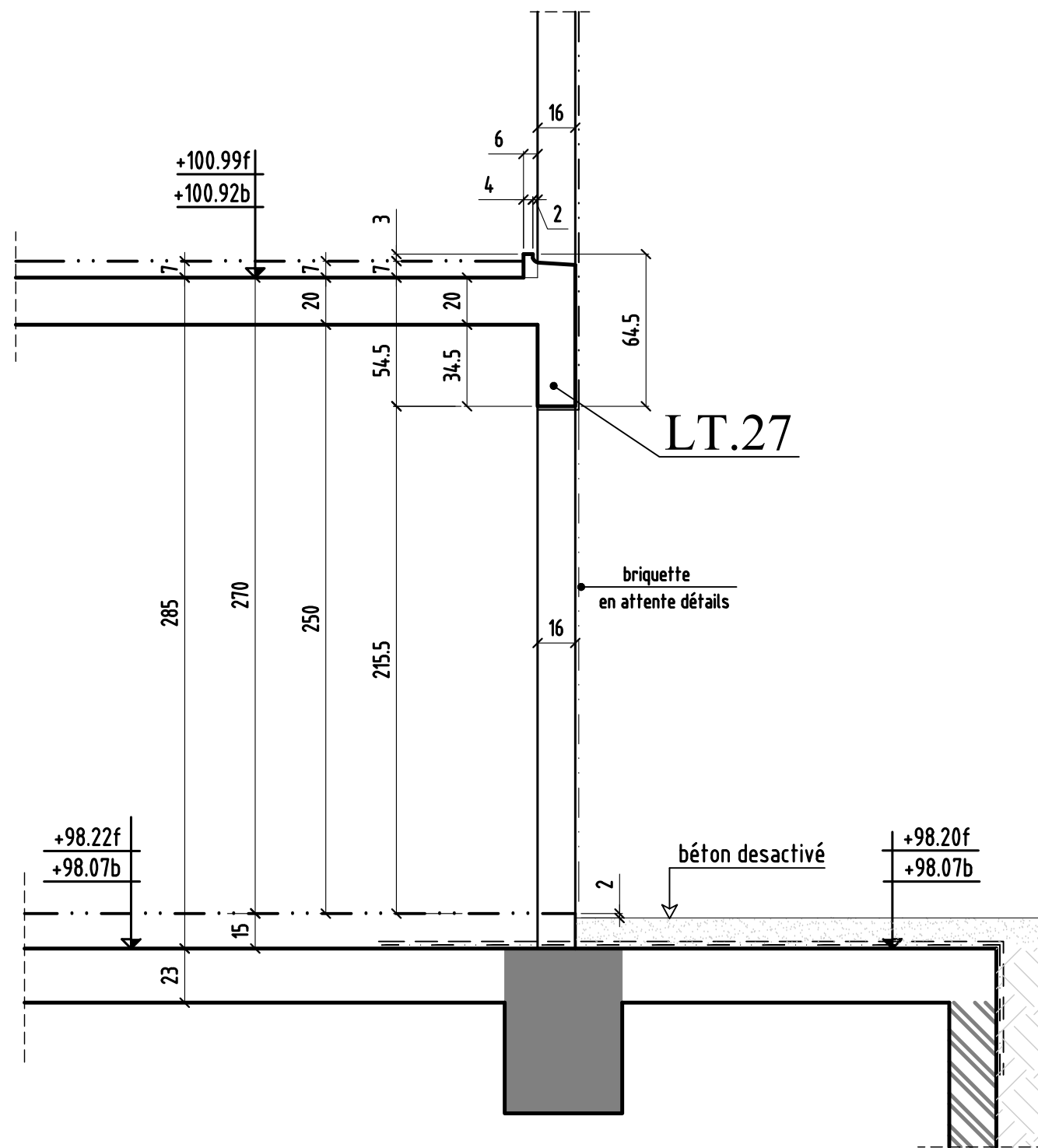
COUPE 15-15

bt.3



COUPE 16-16

bt.3



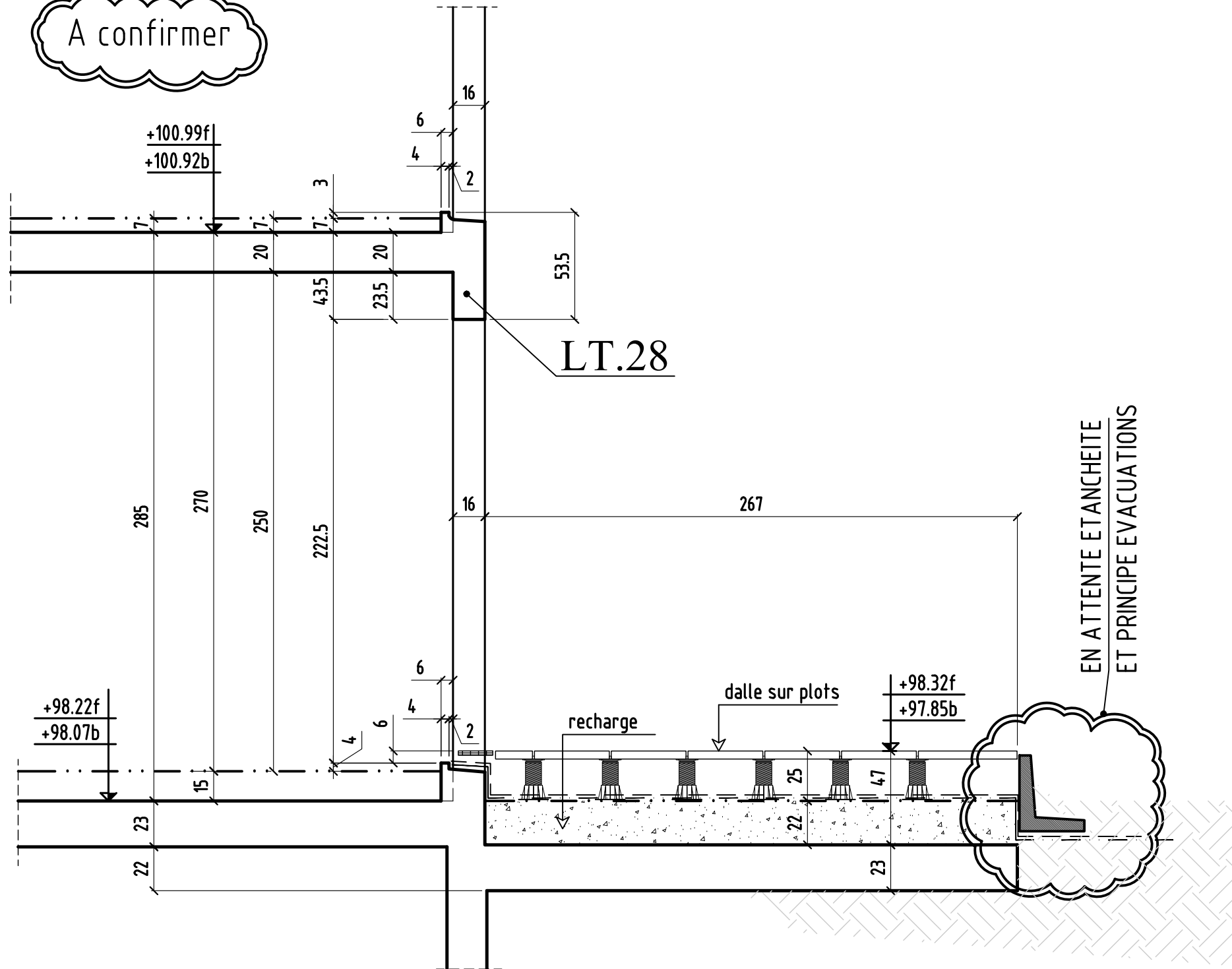
coupe 15-15 & 16-16

MODIFICATIONS		A	Cahier 31.1 Page 09
0		B	
			Ech:1/25

COUPE 17-17

bt.3

A confirmer

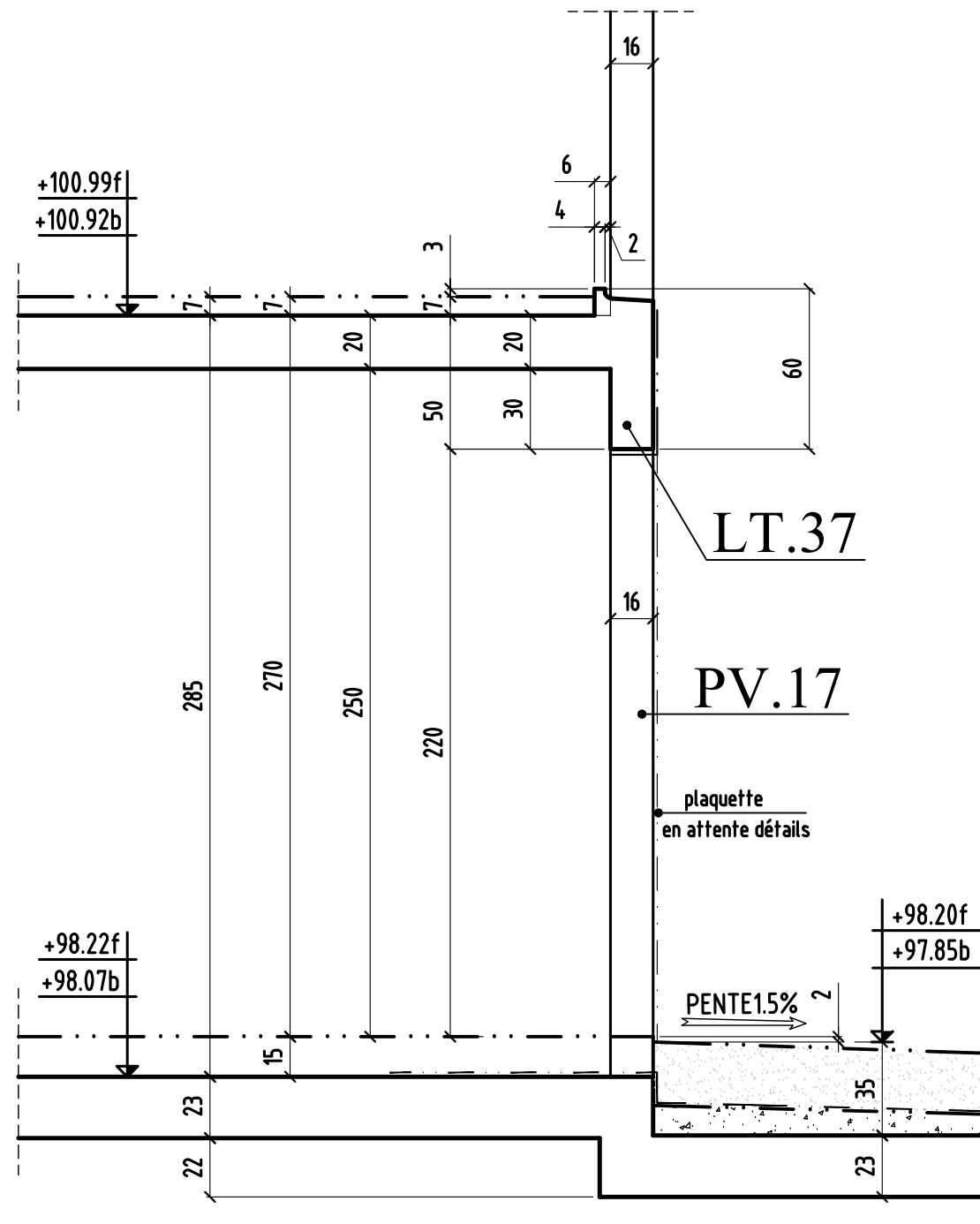






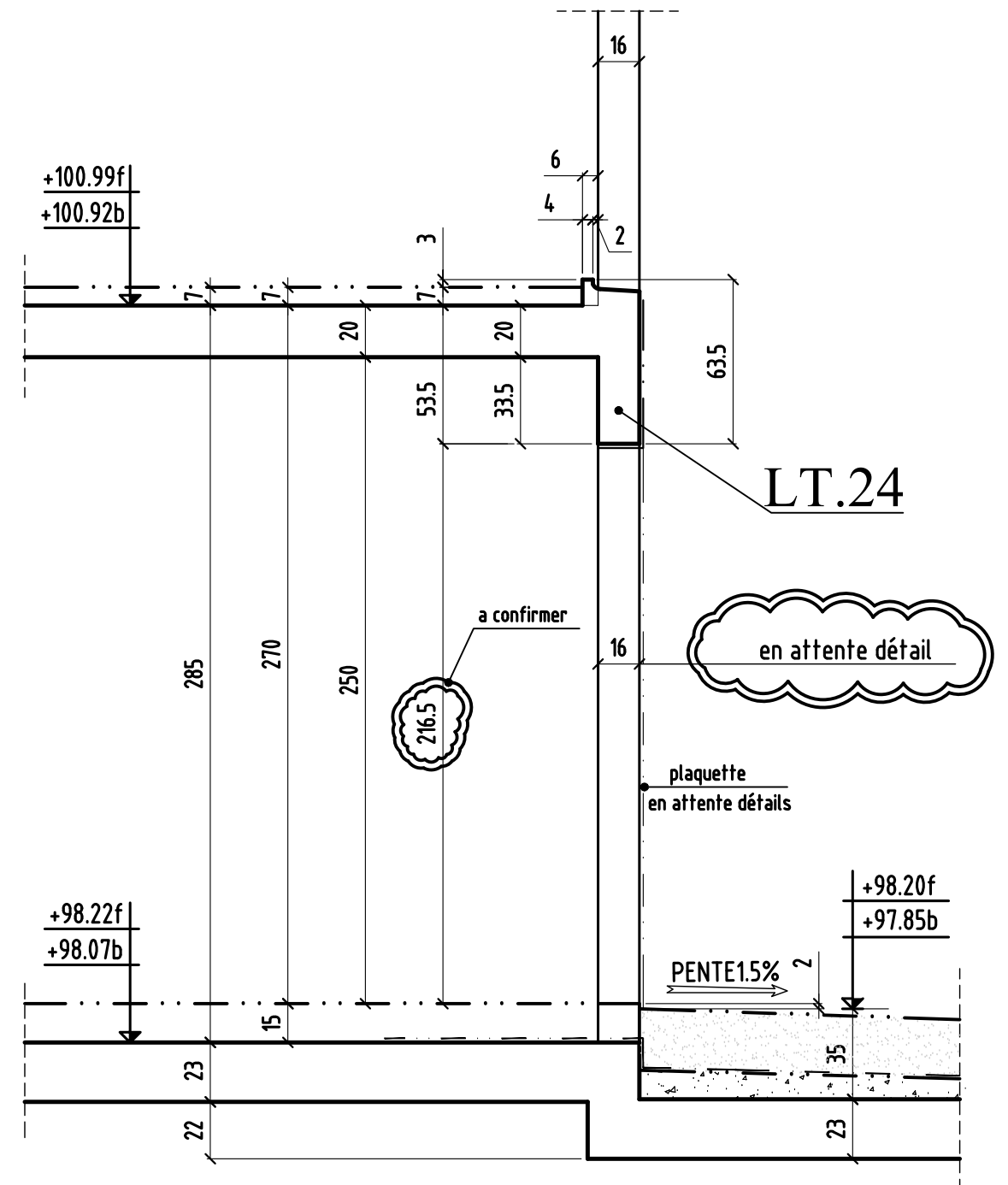
COUPE 19-19

bt.3



COUPE 20-20

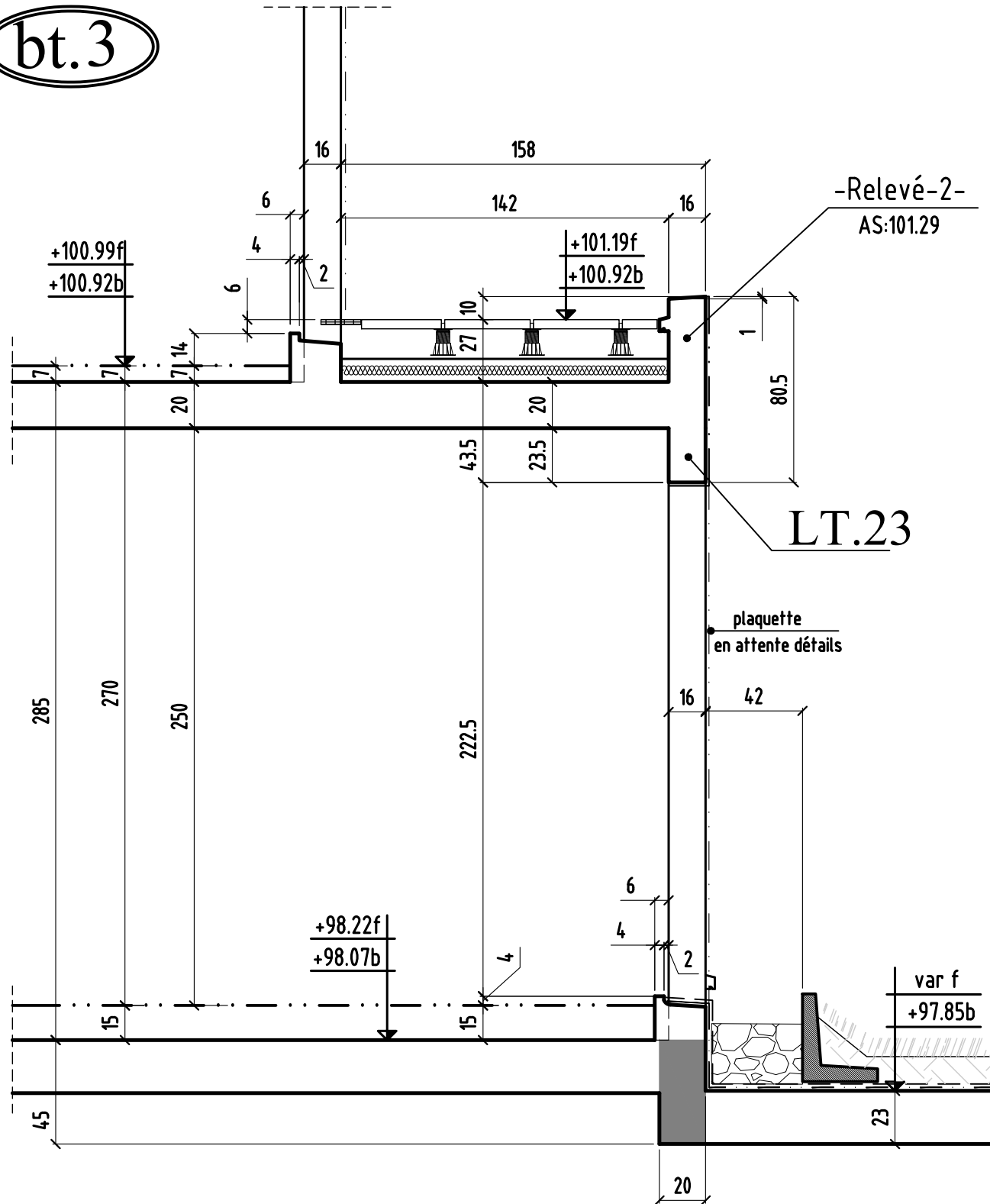
bt.3





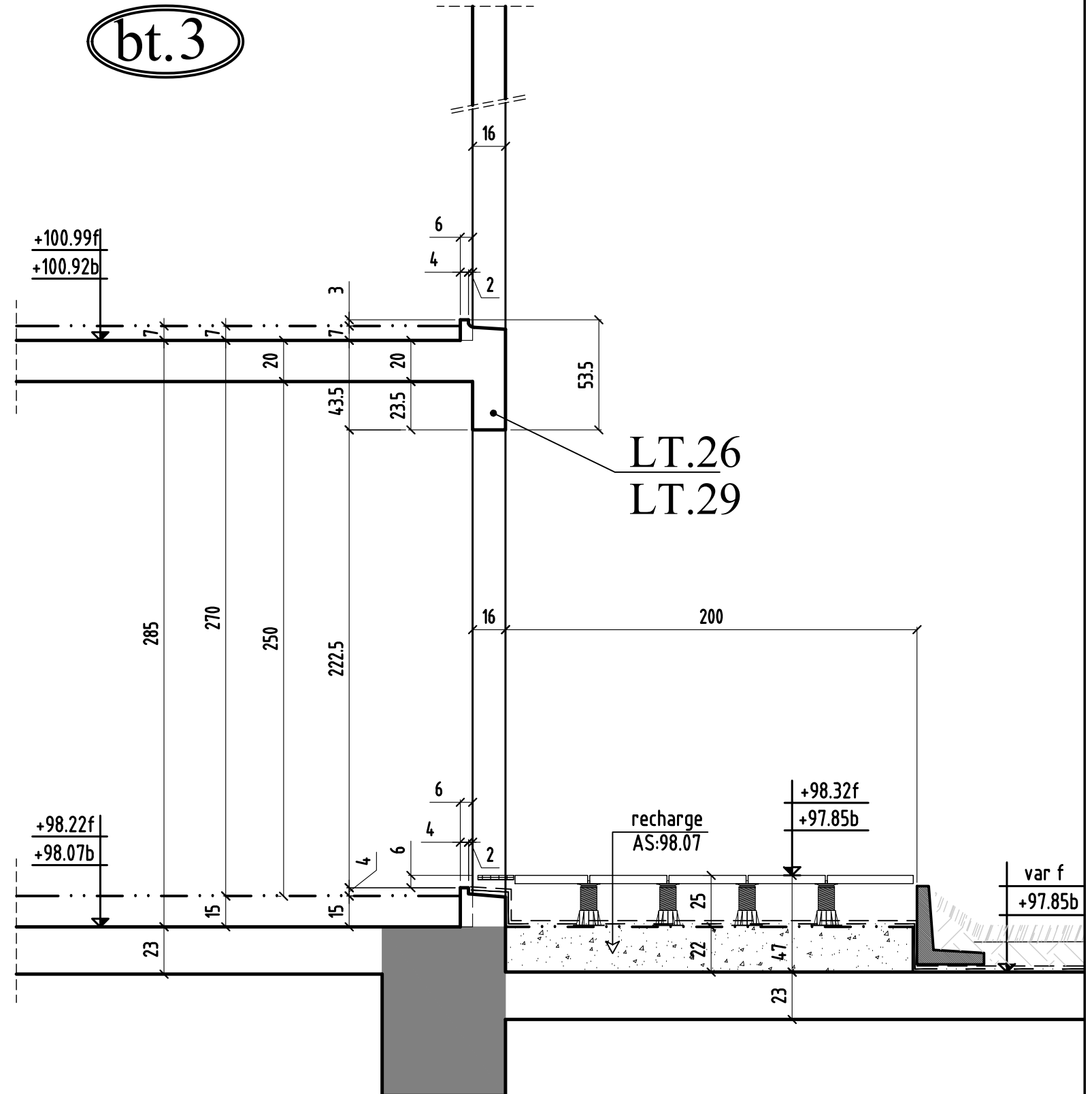
COUPE 21-21

bt.3



COUPE 22-22

bt.3

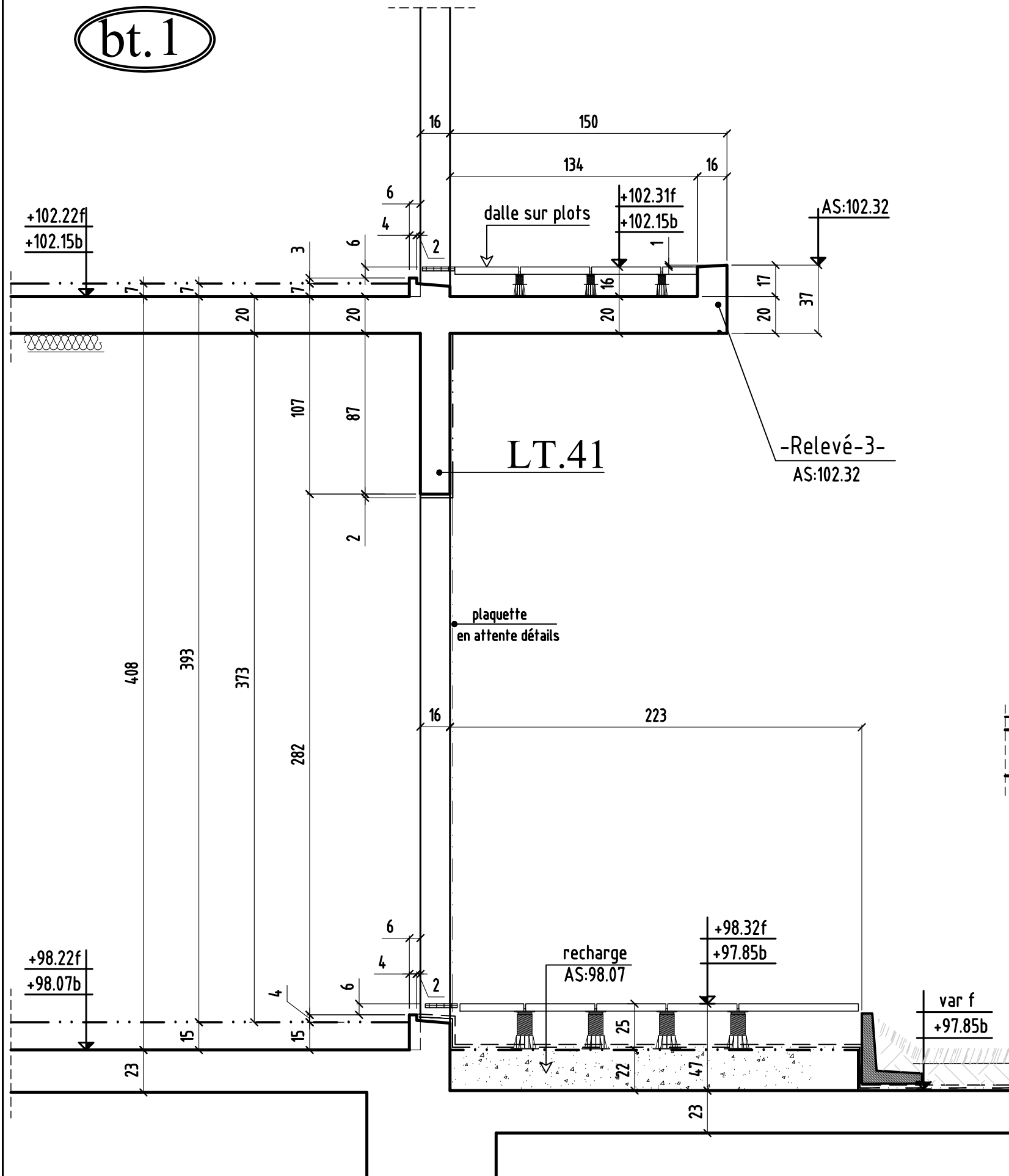


coupe 21-21 & 22-22

MODIFICATIONS	A		Cahier 31.1
0	B		Page 13
		Ech:1/25	

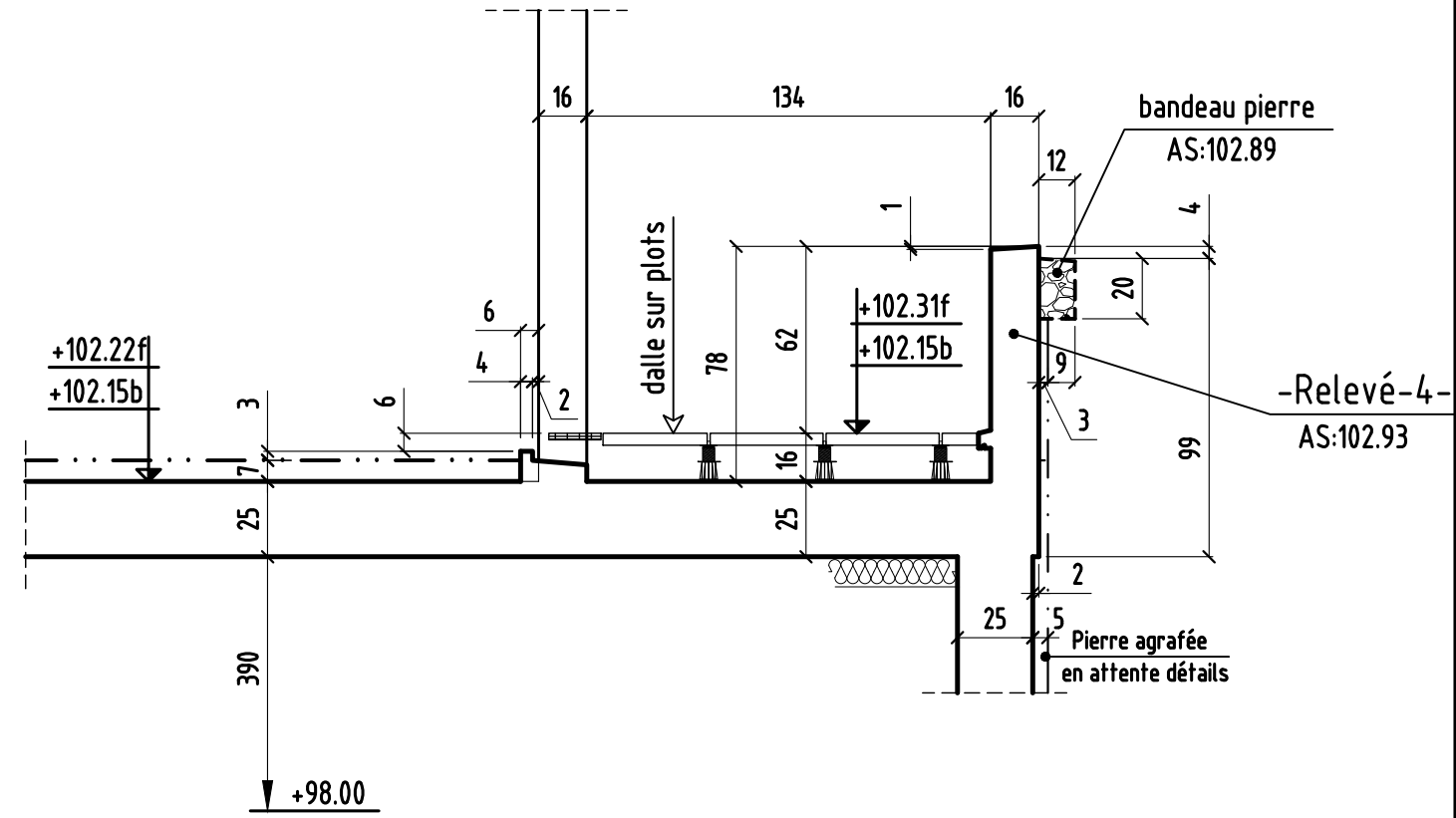
# COUPE 23-23

bt.1



# COUPE 24-24

bt.1



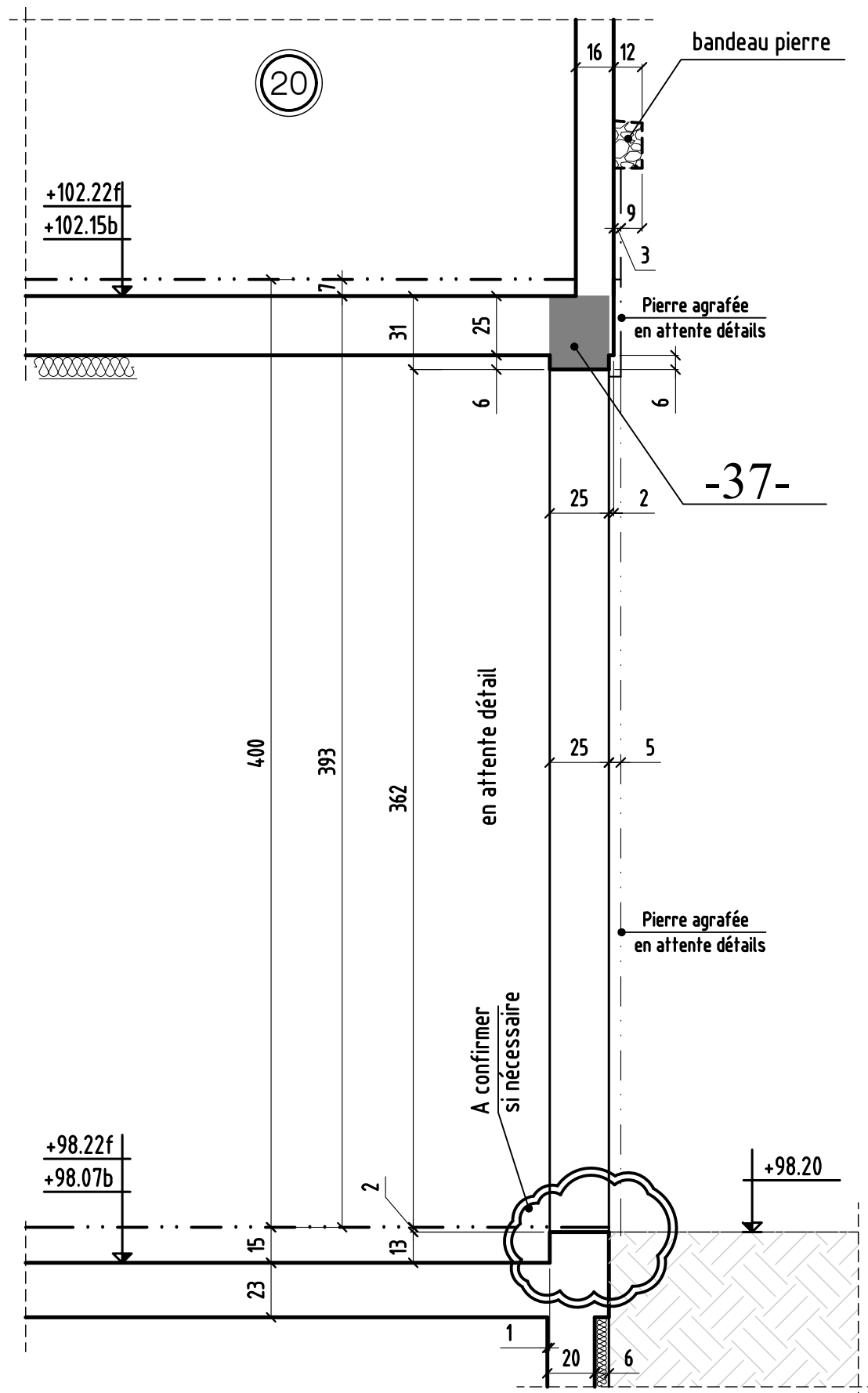
coupe 23-23 & 24-24

MODIFICATIONS	A		Cahier 31.1
0	B		Page 14
		Ech:1/25	



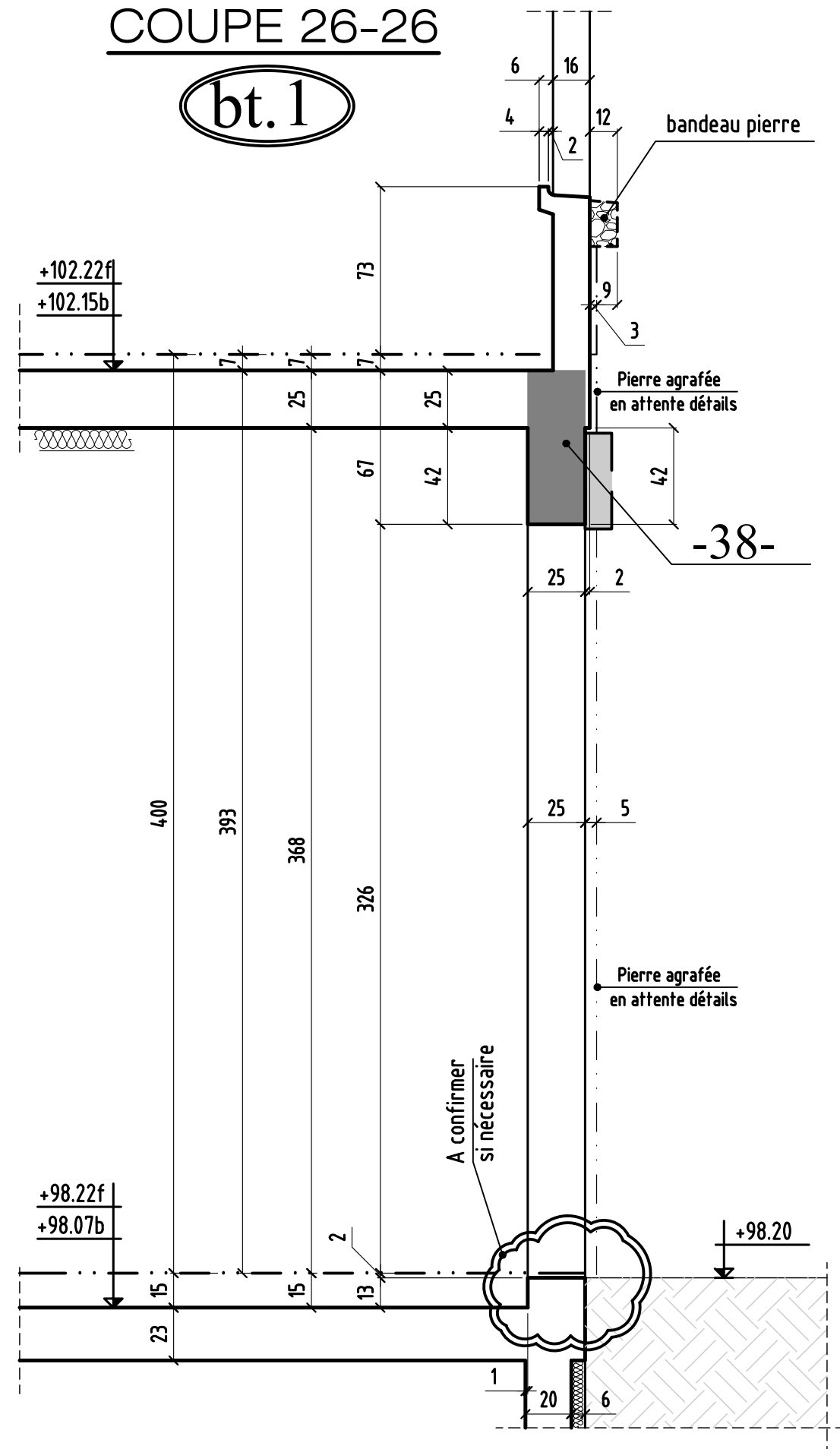
COUPE 25-25

bt.1



COUPE 26-26

bt.1



coupe 25-25 & 26-26

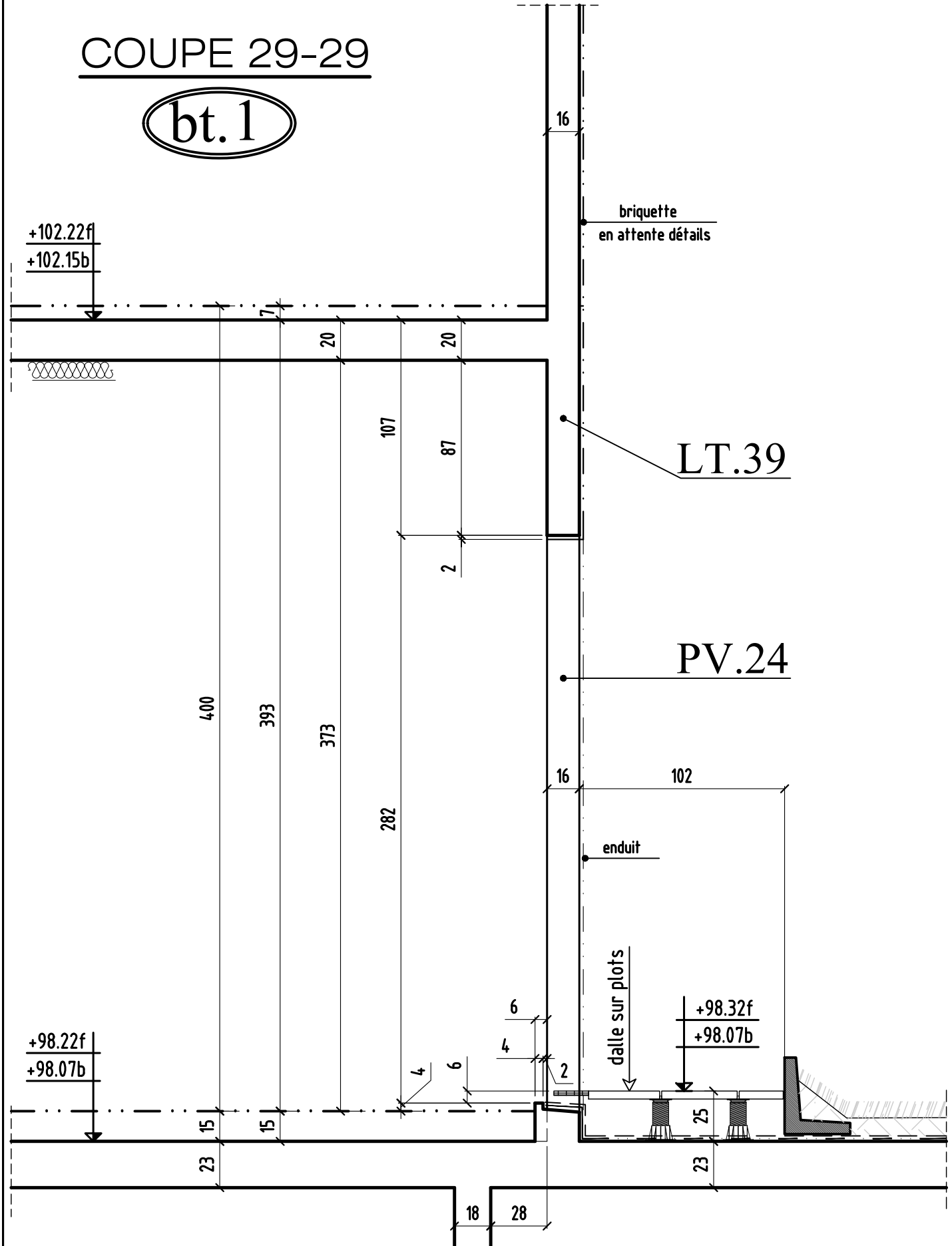
MODIFICATIONS		A		Cahier 31.1
0		B		Page 15





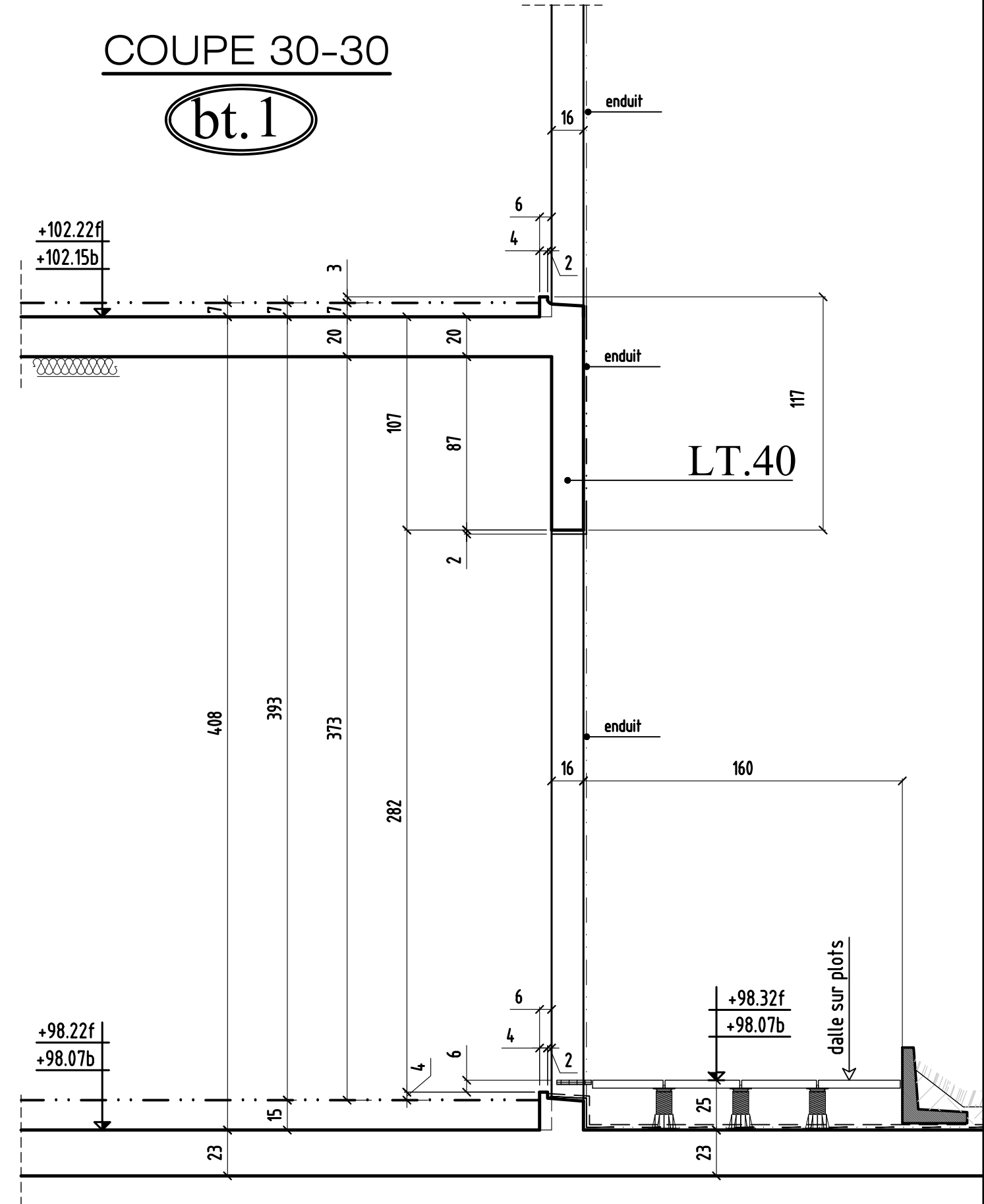
COUPE 29-29

bt. 1



COUPE 30-30

bt. 1

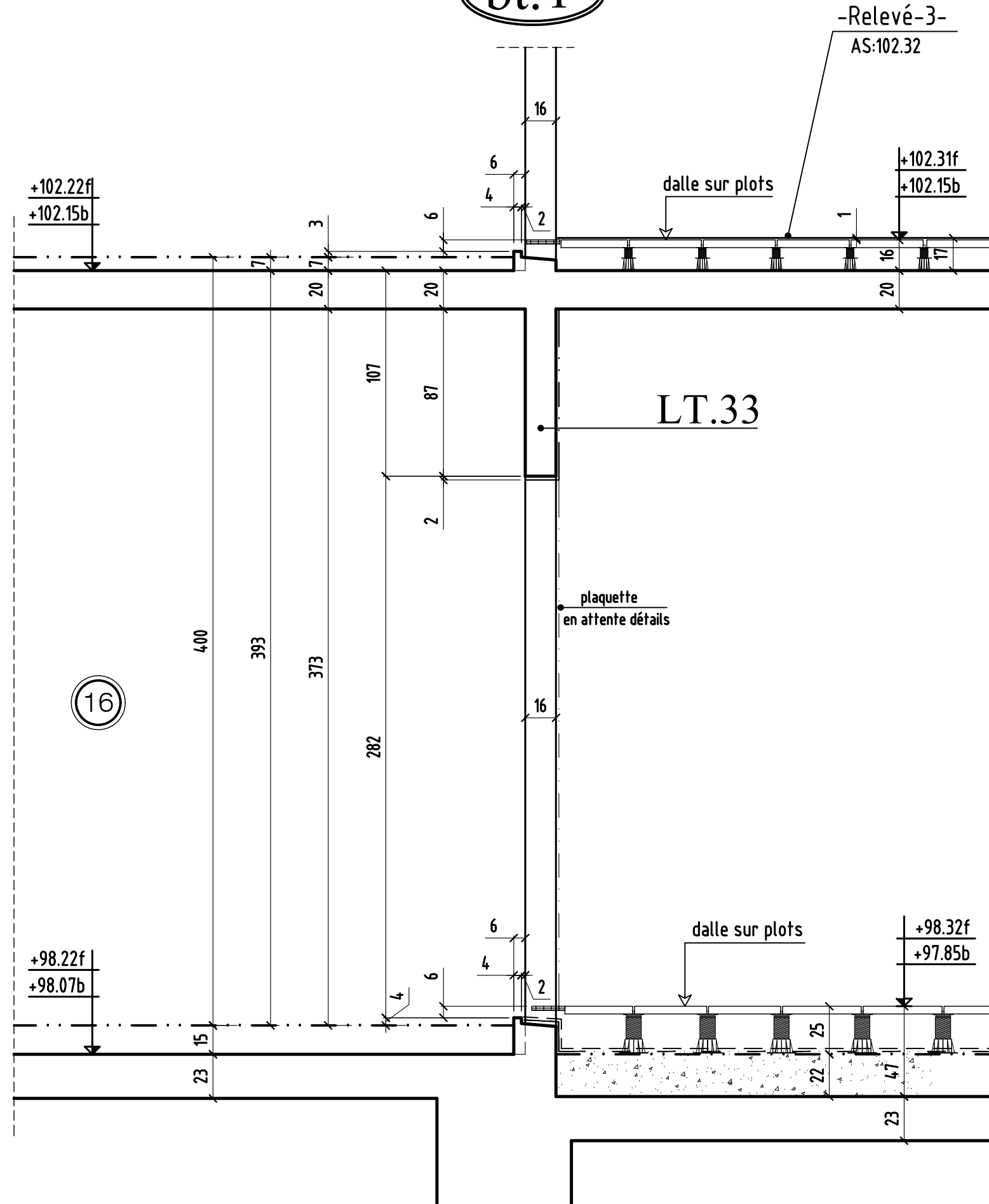


coupe 29-29 & 30-30

MODIFICATIONS		A	Ech:1/25	Cahier 31.1 Page 17
0		B		

# COUPE 31-31

bt. 1



coupe 31-31

MODIFICATIONS

A

B

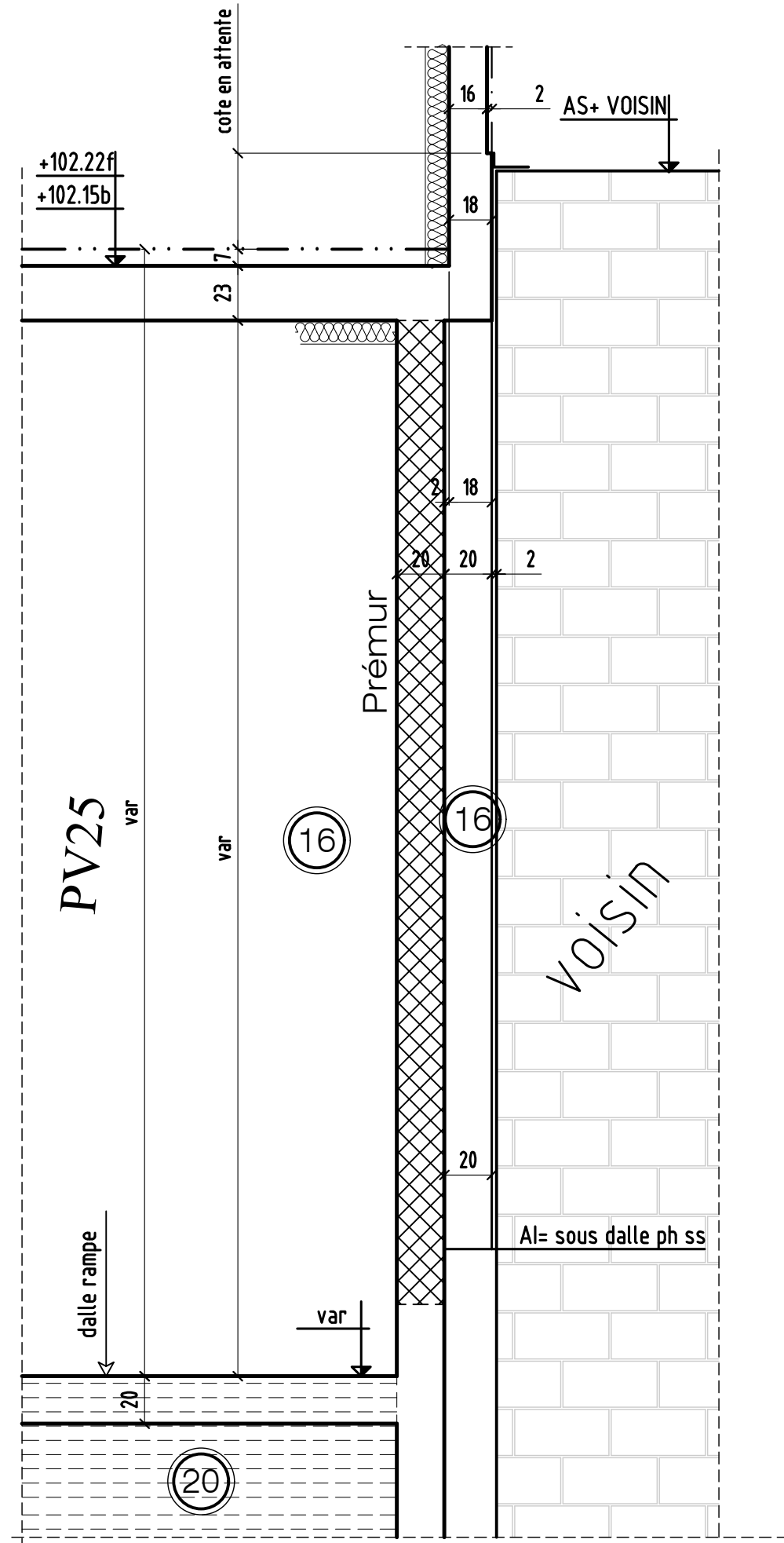
Cahier 31.1

Page 18

Ech:1/25

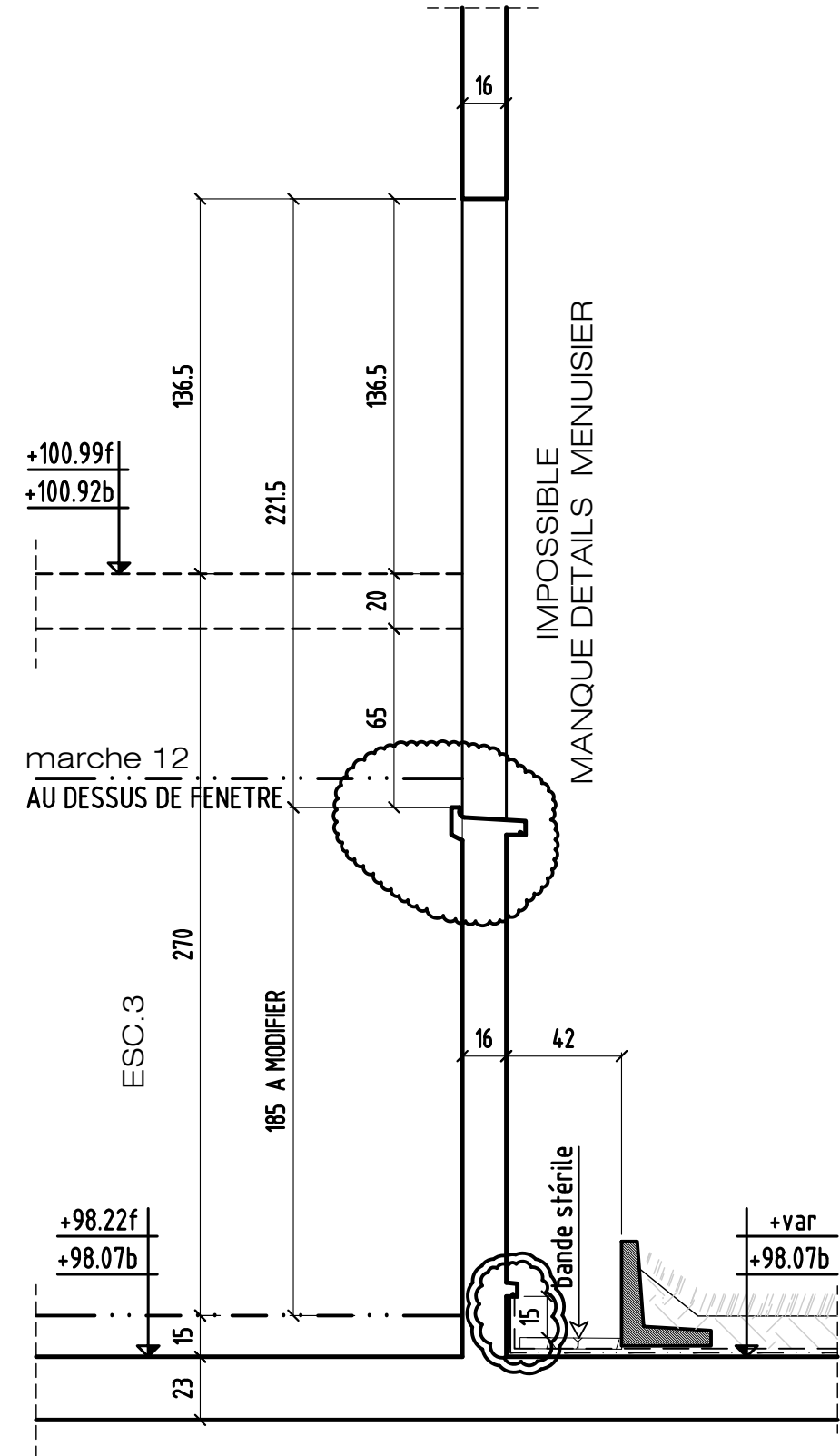
0

# COUPE A-A



# COUPE B-B

bt.3



coupe A-A & B-B

0	MODIFICATIONS	A		Cahier 31.1
		B		Page 18
			Ech:1/25	



## NOTA:

- \* En attente détails menuisier définitif avec détails appuis
- \* En attente détails étanchéité définitif .
- \* En attente détails de ts les types finitions .

# Les Terrasses d'Aragon

79 Logements  
30/40 Avenue de STALINGRAD  
94800 VILLEJUIF



## SNCB

76 rue Diderot 94500 Champsigny sur Marne  
01.48.83.45.22

PLAN : TYPE : NUMERO : INDICE :

**Coffrage coupe RDC bat 2 31.2 D**

HYPOTHESES DE L'ETUDE

REPERAGE DE CHARGES:

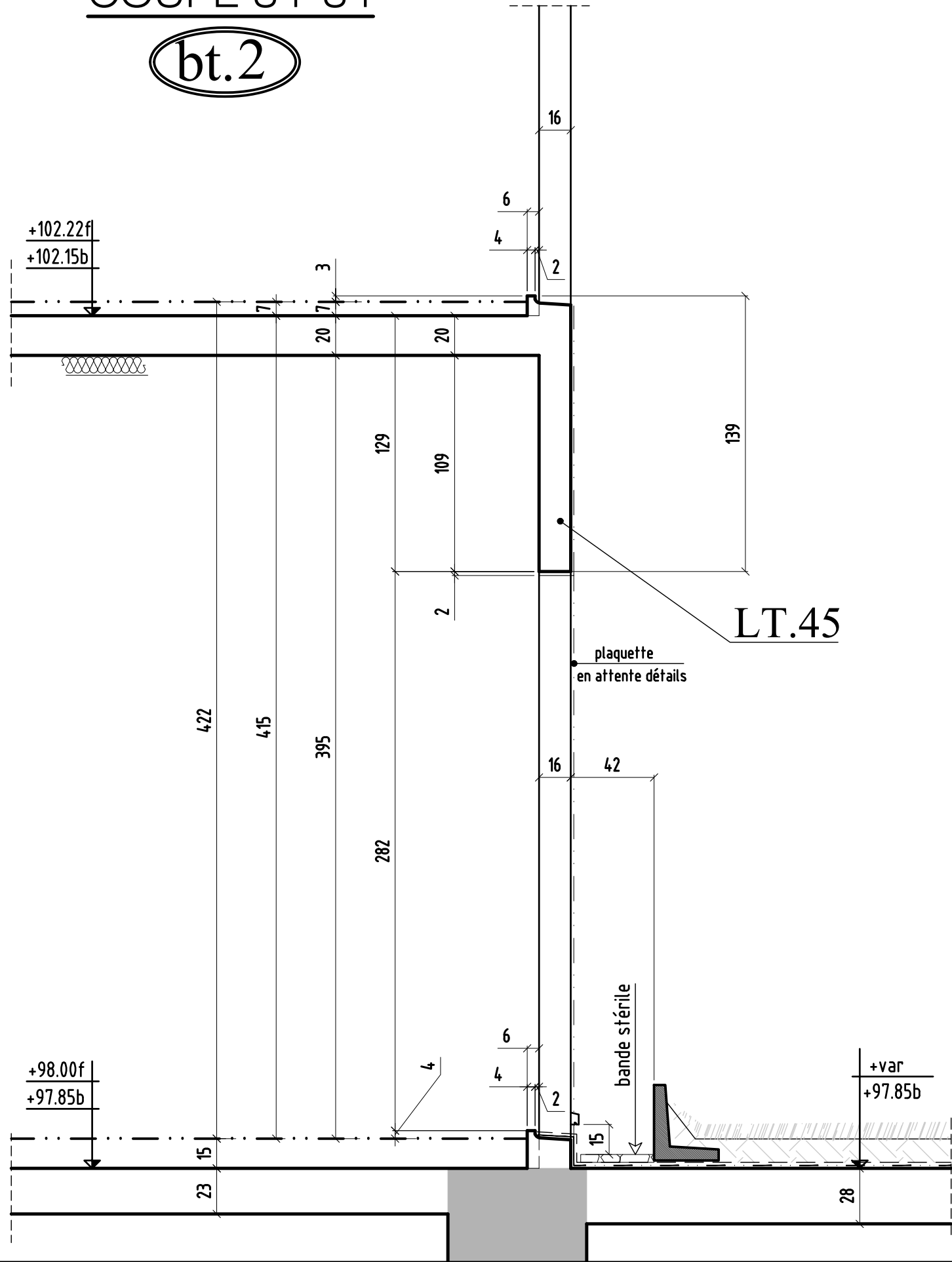
INDICE	DATE	MODIFICATIONS	CALCUL	COFFRAGE
Ø	13.09.2018	PREMIERE DIFFUSION	R.J	H.B.E
A	25.09.2018	MISE A JOUR GENERAL	R.J	H.B.E
B	01.10.2018	MISE A JOUR GENERAL	R.J	H.B.E
C	22.11.2018	MISE A JOUR GENERAL	R.J	H.B.E
D	27.11.2018	MISE A JOUR SUIVANT VISA MOE RECU LE 26-11-18	R.J	H.B.E

MAITRE D'OUVRAGE	SCCV VILLEJUIF RUE DU 11 NOVEMBRE	127, Avenue Charles de Gaulle -92207 NEUILLYSUR SEINE - Tél: 01.41.43.43.43
MAITRE D'OEUVRE	MH20	7, Rue de l'Eglise -92100 BOULOGNE - Tél: 06.60.08.26.69
ARCHITECTE	AGENCE GERARD DE CUSSAC	11, Rue des 5 Diamants -75 013 PARIS -TEL : 08.99.23.52.90
BUREAU DE CONTROLE	QUALICONSULT	1Bis, Rue du Petit Clamart - 78491 Velizy - Tél: 01.40.83.75.75
ENTREPRISE GROS OEUVRE	SNCB	76, Rue Diderot - 94500 Champigny-sur-Marne - Tél: 01.48.83.45.22



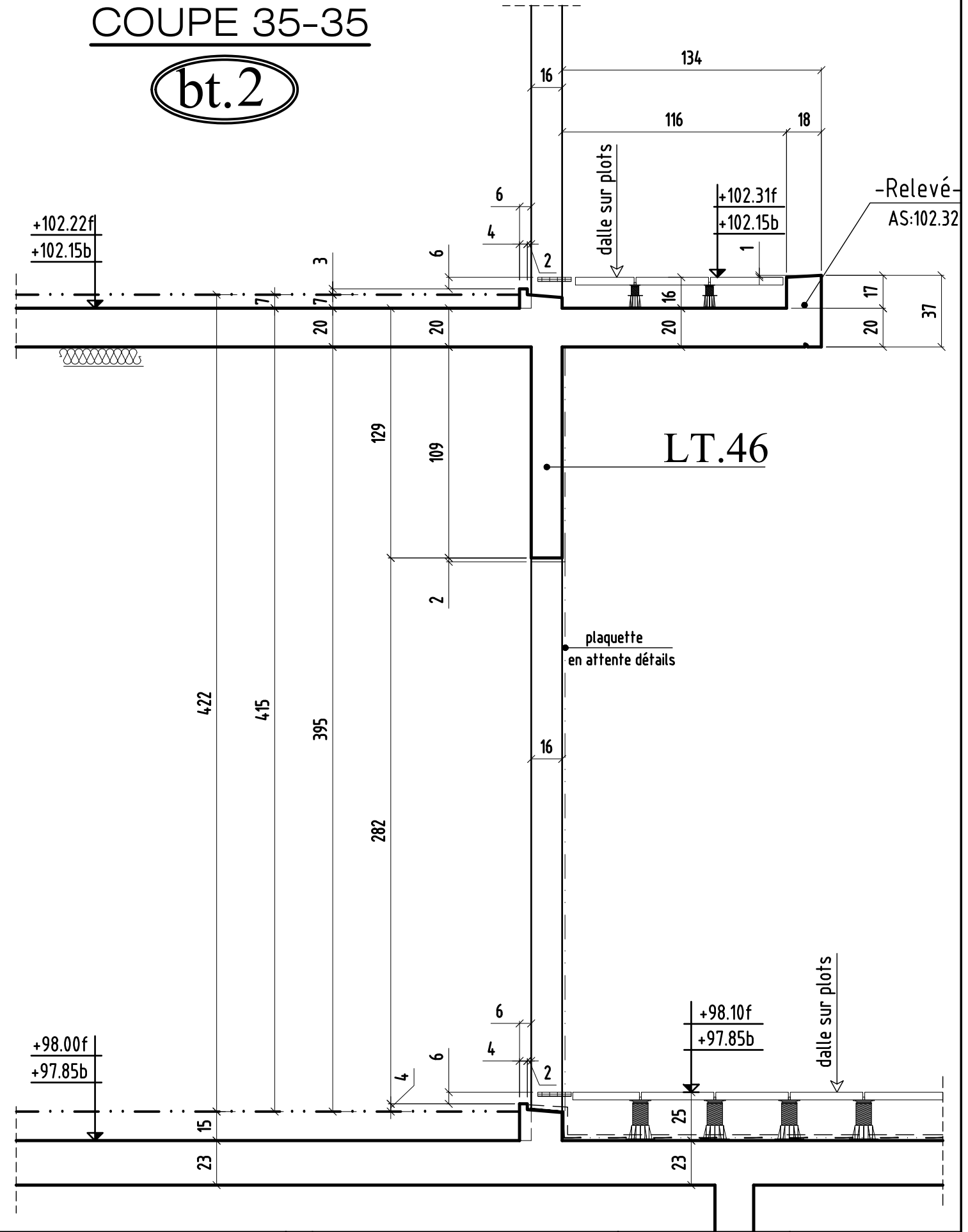
COUPE 34-34

bt.2



COUPE 35-35

bt.2



coupe 34-34 & 35-35

MODIFICATIONS

A  
B

Ech:1/25

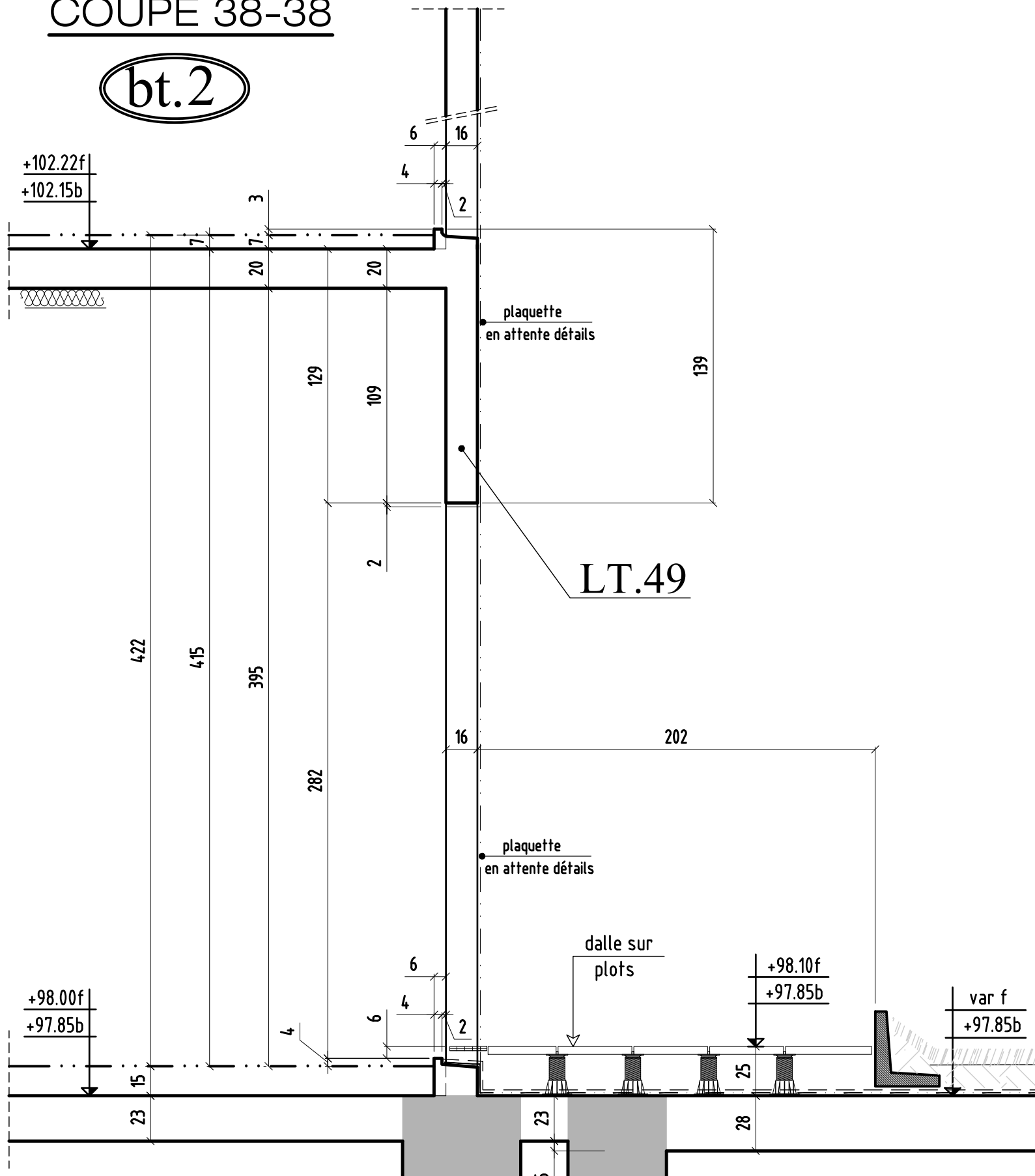
Cahier 31.2  
Page 02



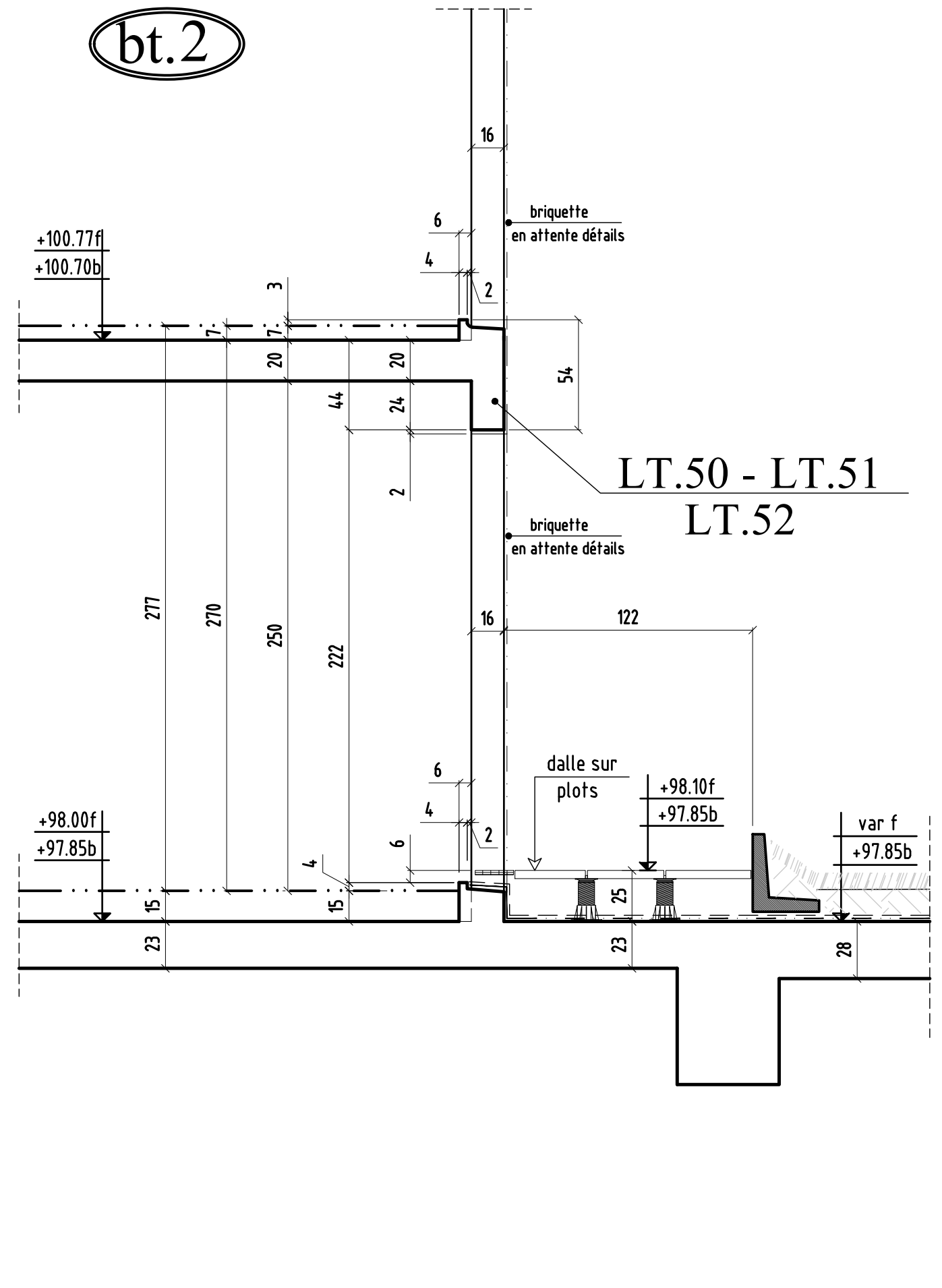


COUPE 38-38

bt.2

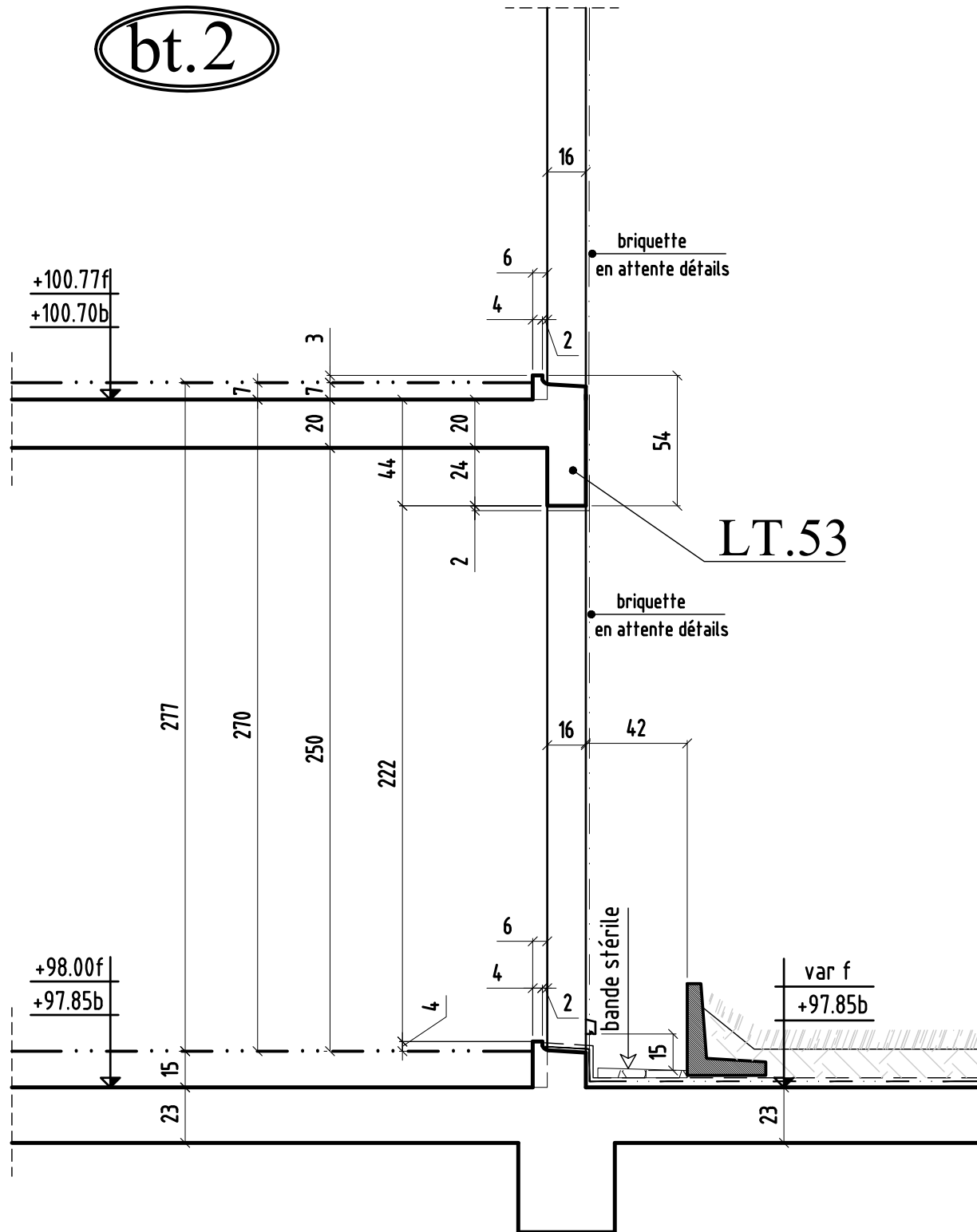


bt.2



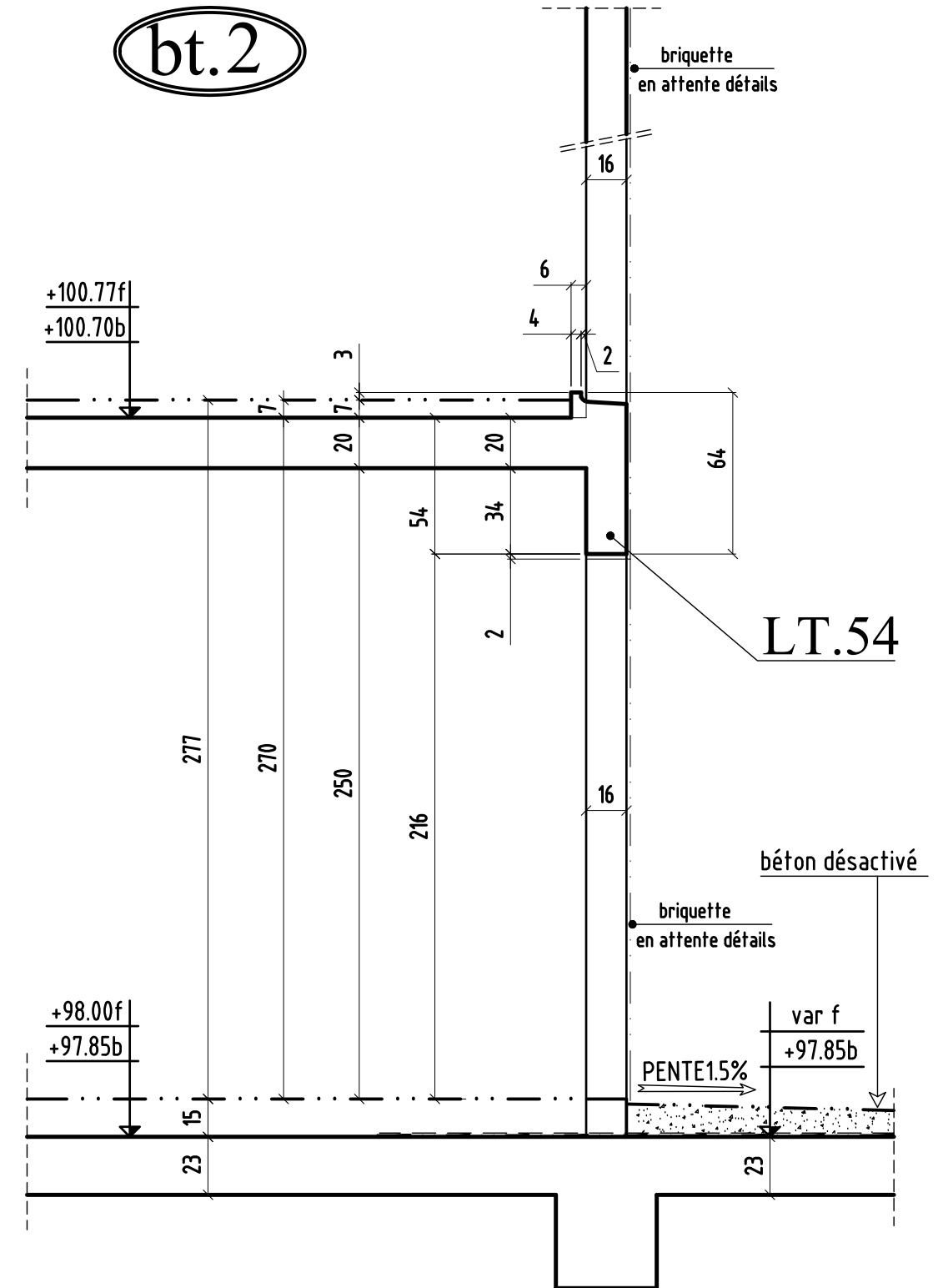
COUPE 40-40

bt.2



COUPE 41-41

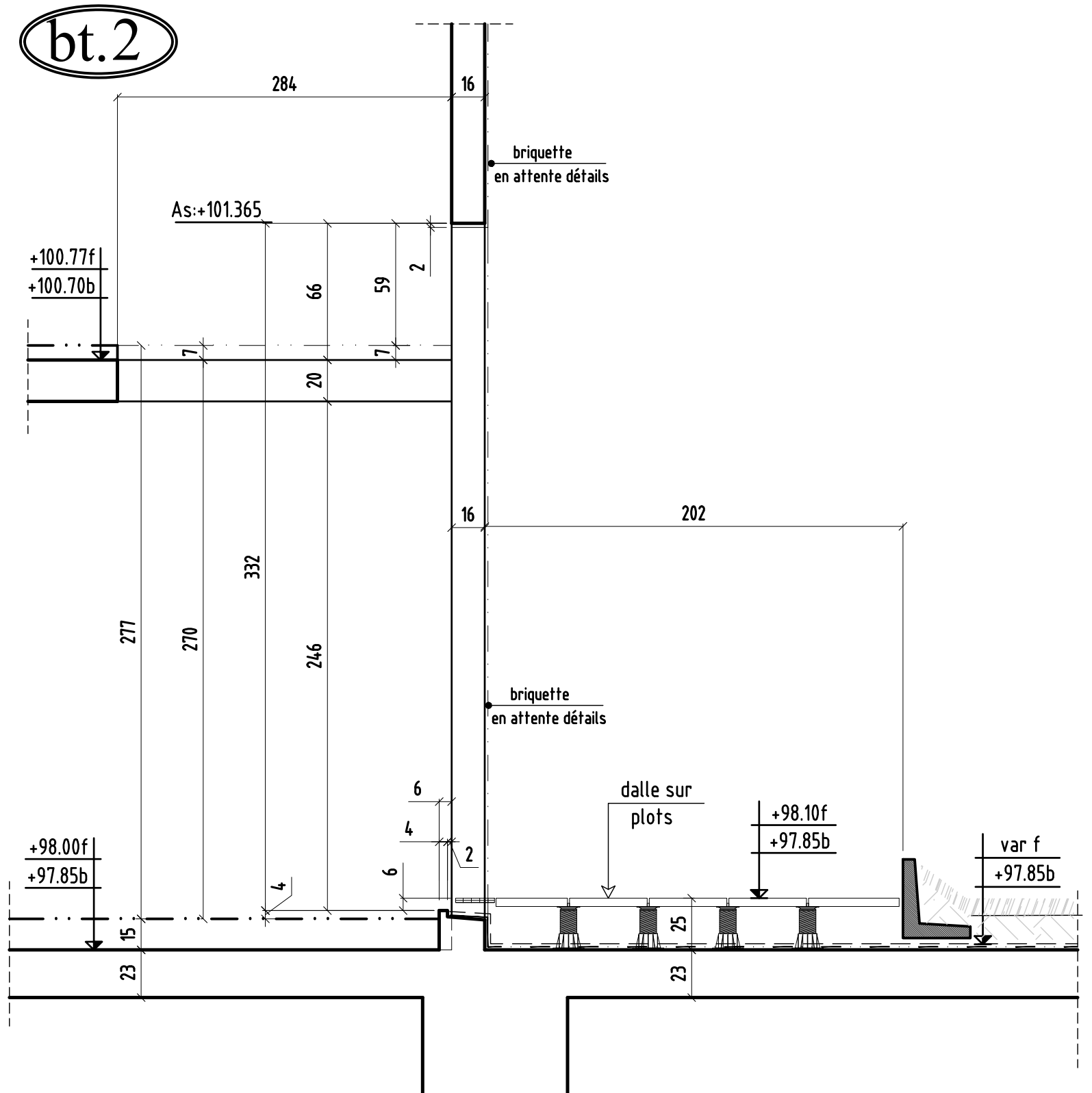
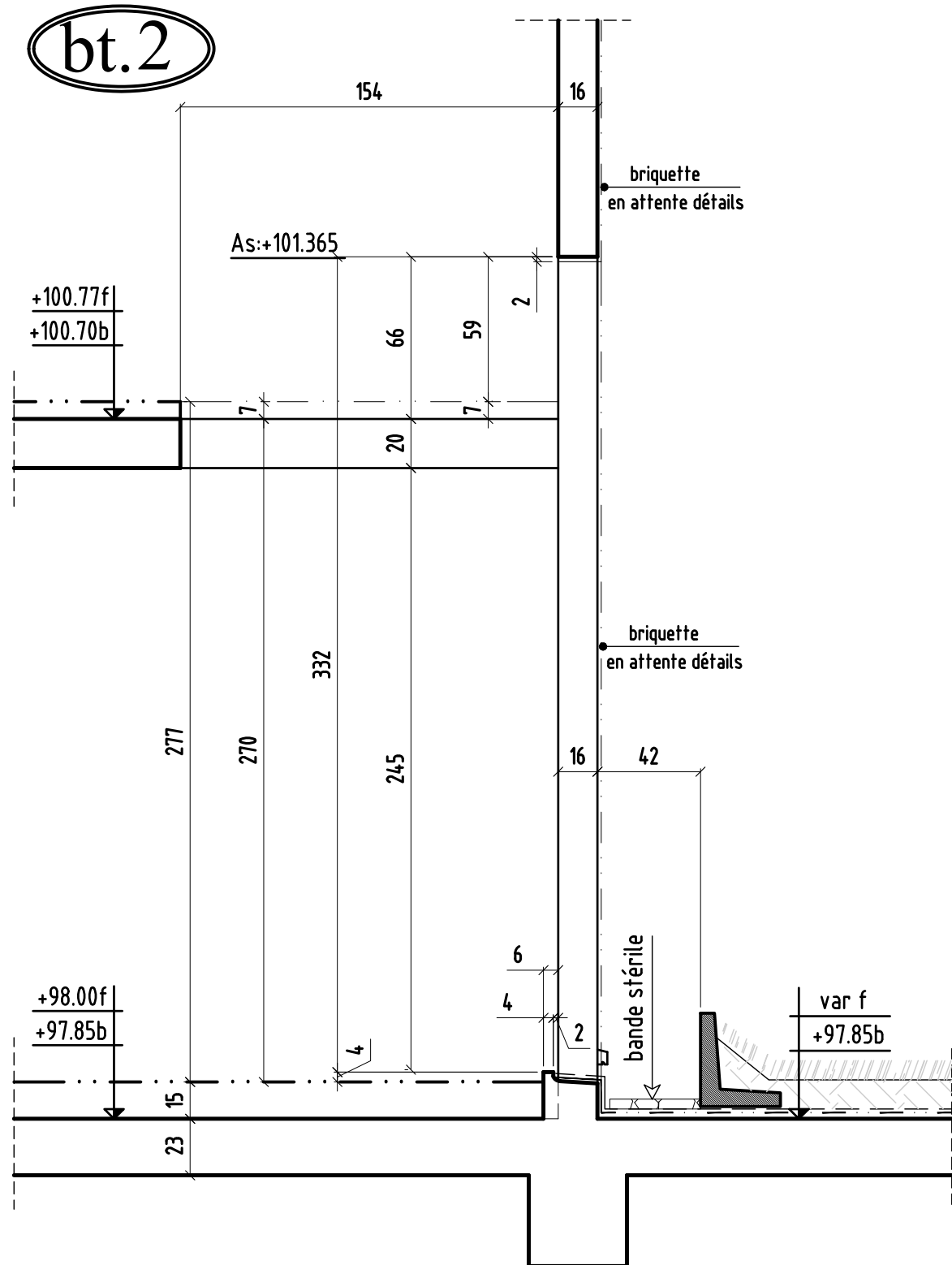
bt.2





COUPE 42-42

COUPE 43-43

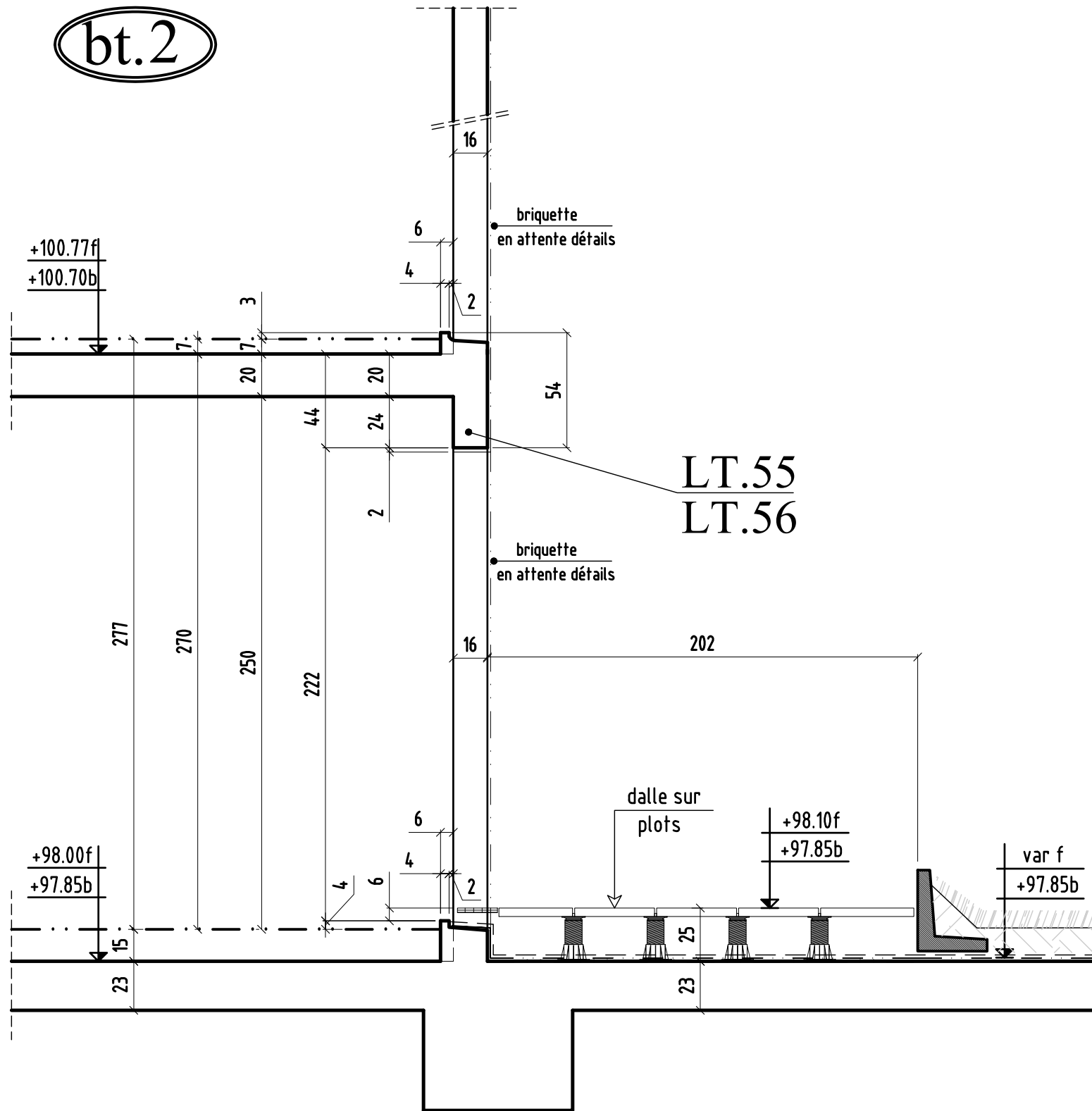


coupe 42-42 & 43-43

	MODIFICATIONS	A		Cahier 31.2
0		B	Ech:1/25	Page 06

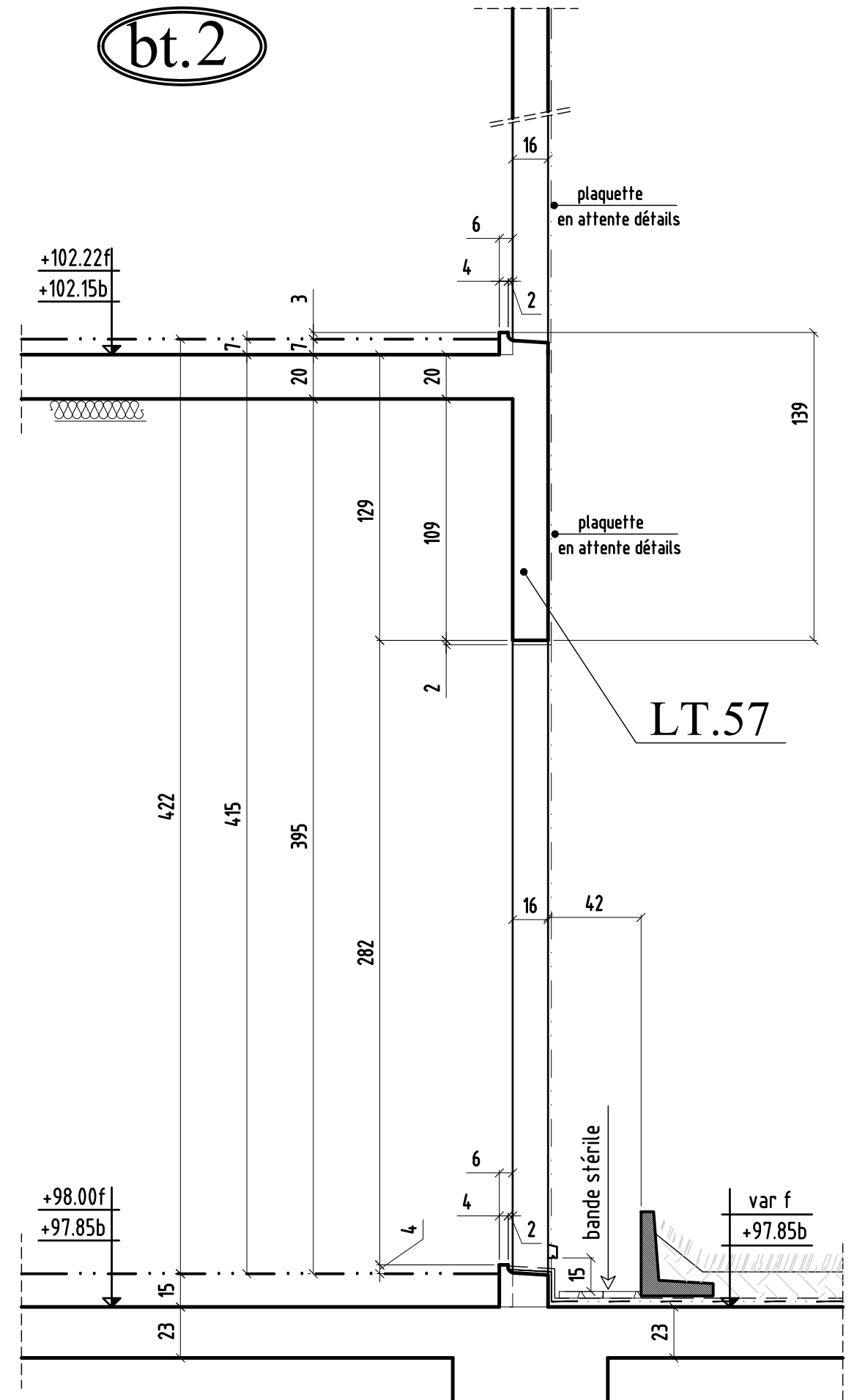
COUPE 44-44

bt.2



COUPE 45-45

bt.2



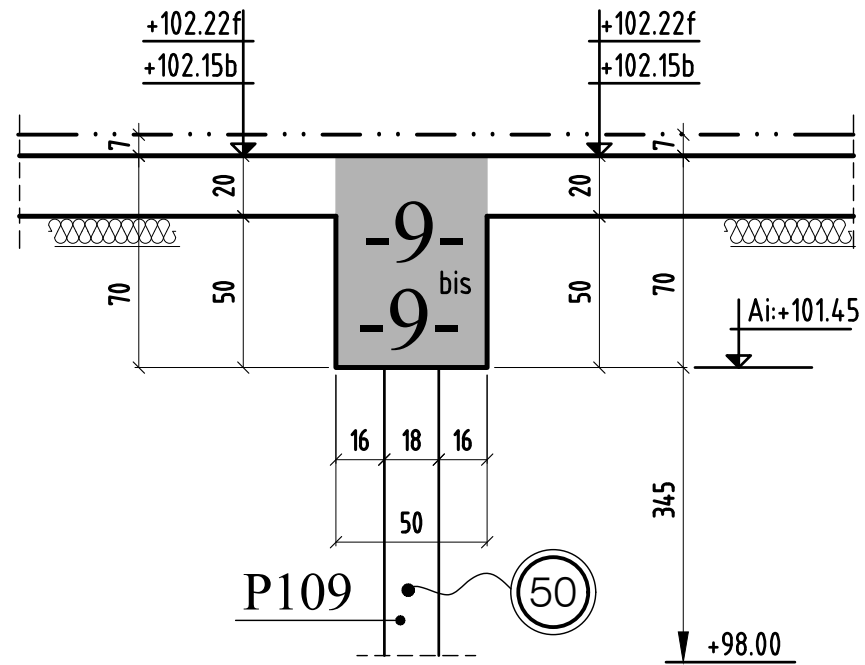




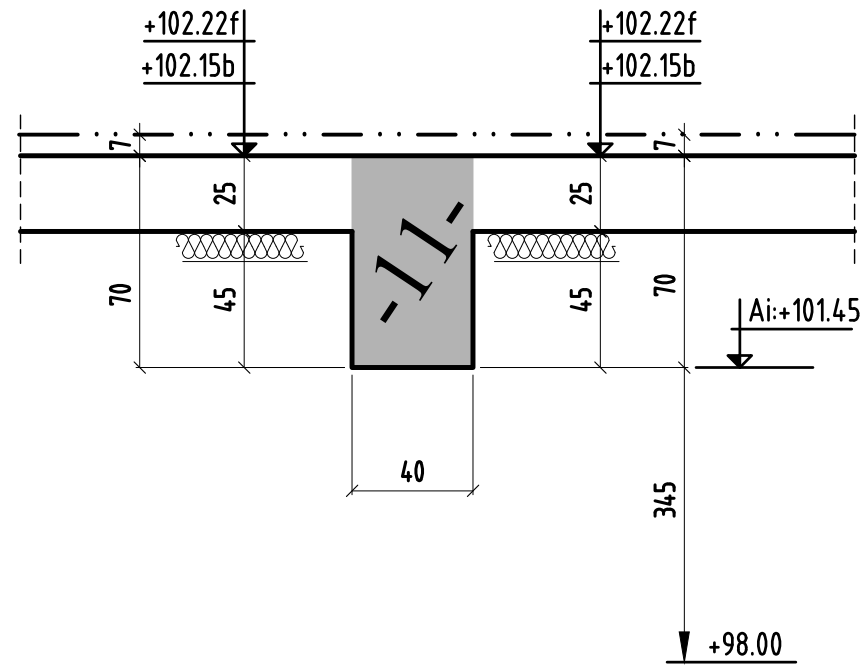




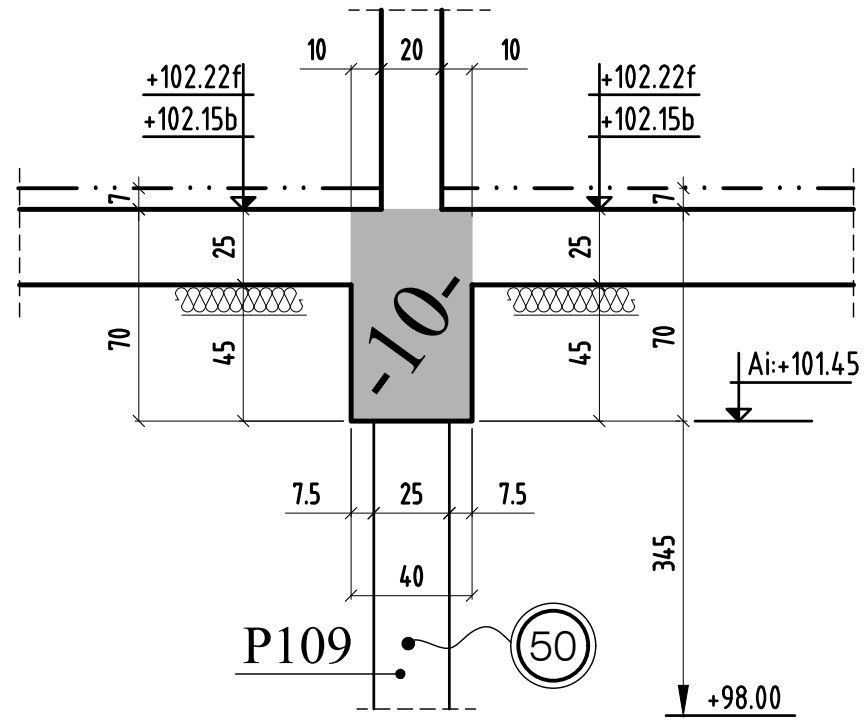
### COUPE 53-53



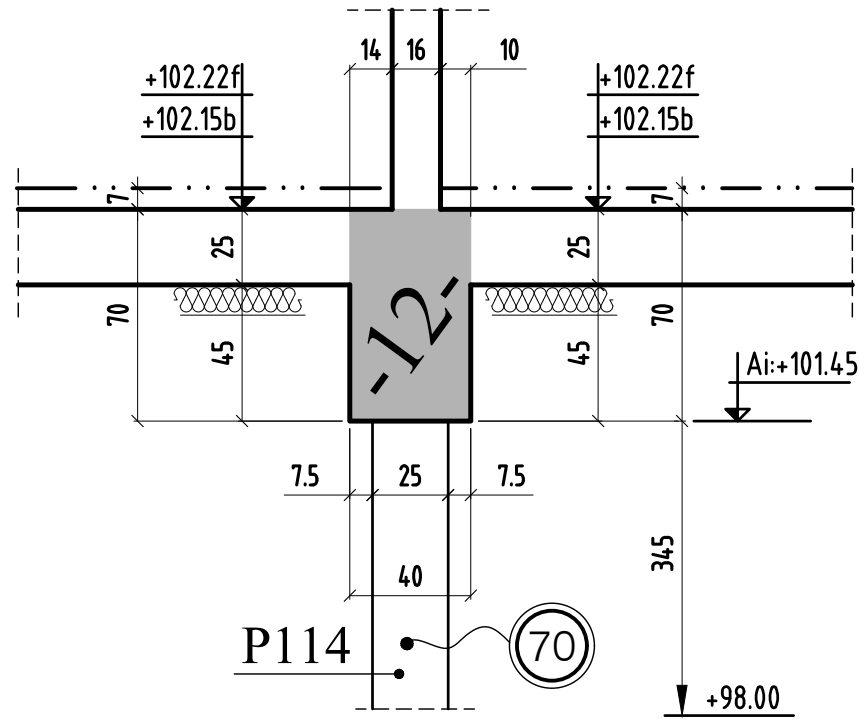
### COUPE 55-55



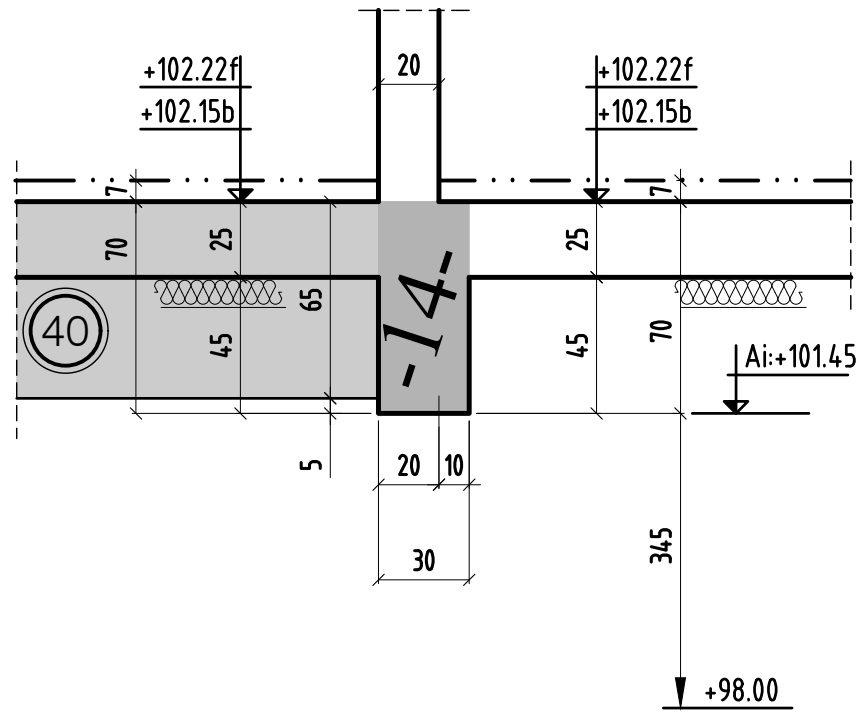
### COUPE 54-54



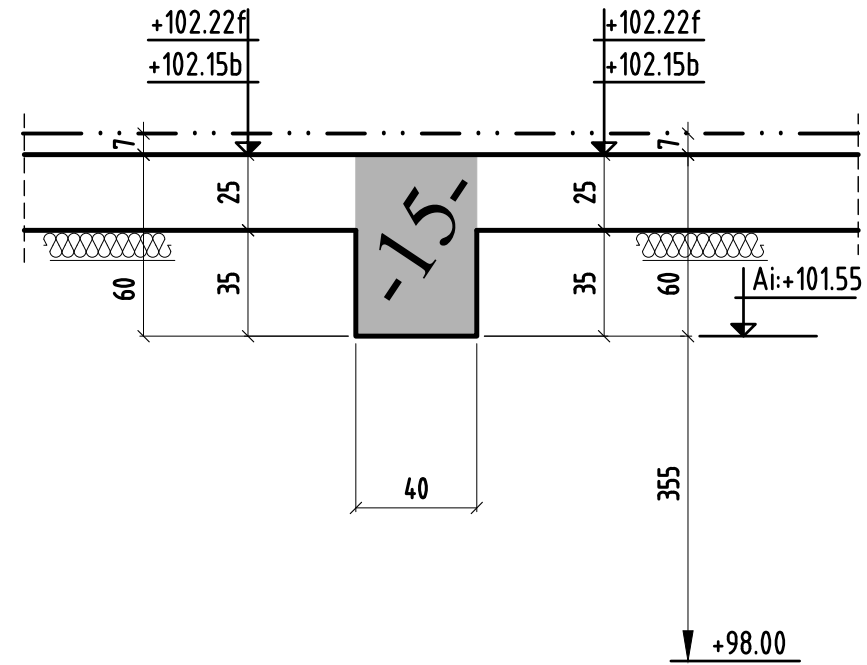
### COUPE 56-56



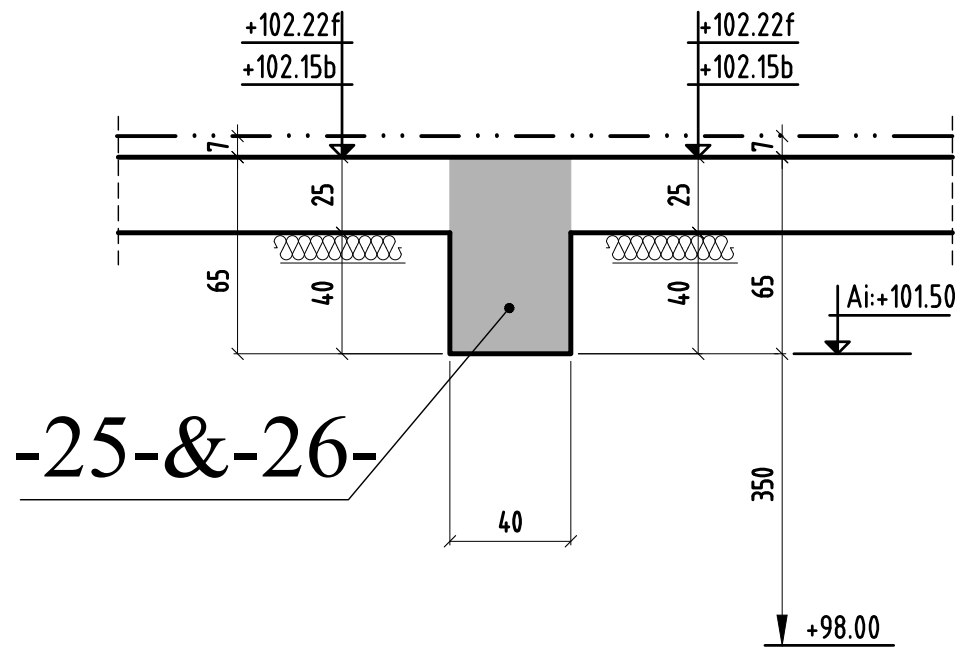
COUPE 57-57



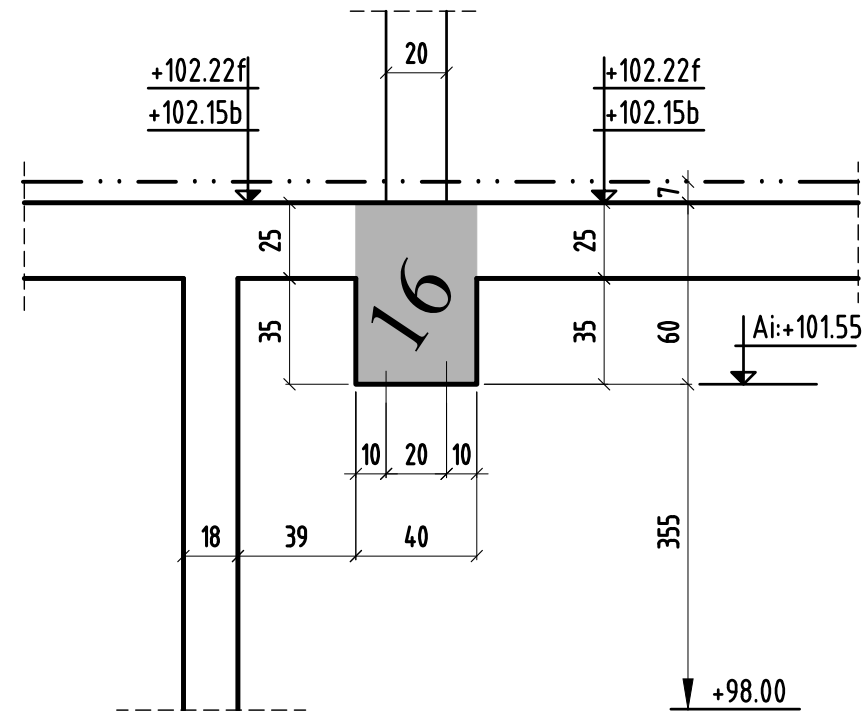
COUPE 59-59



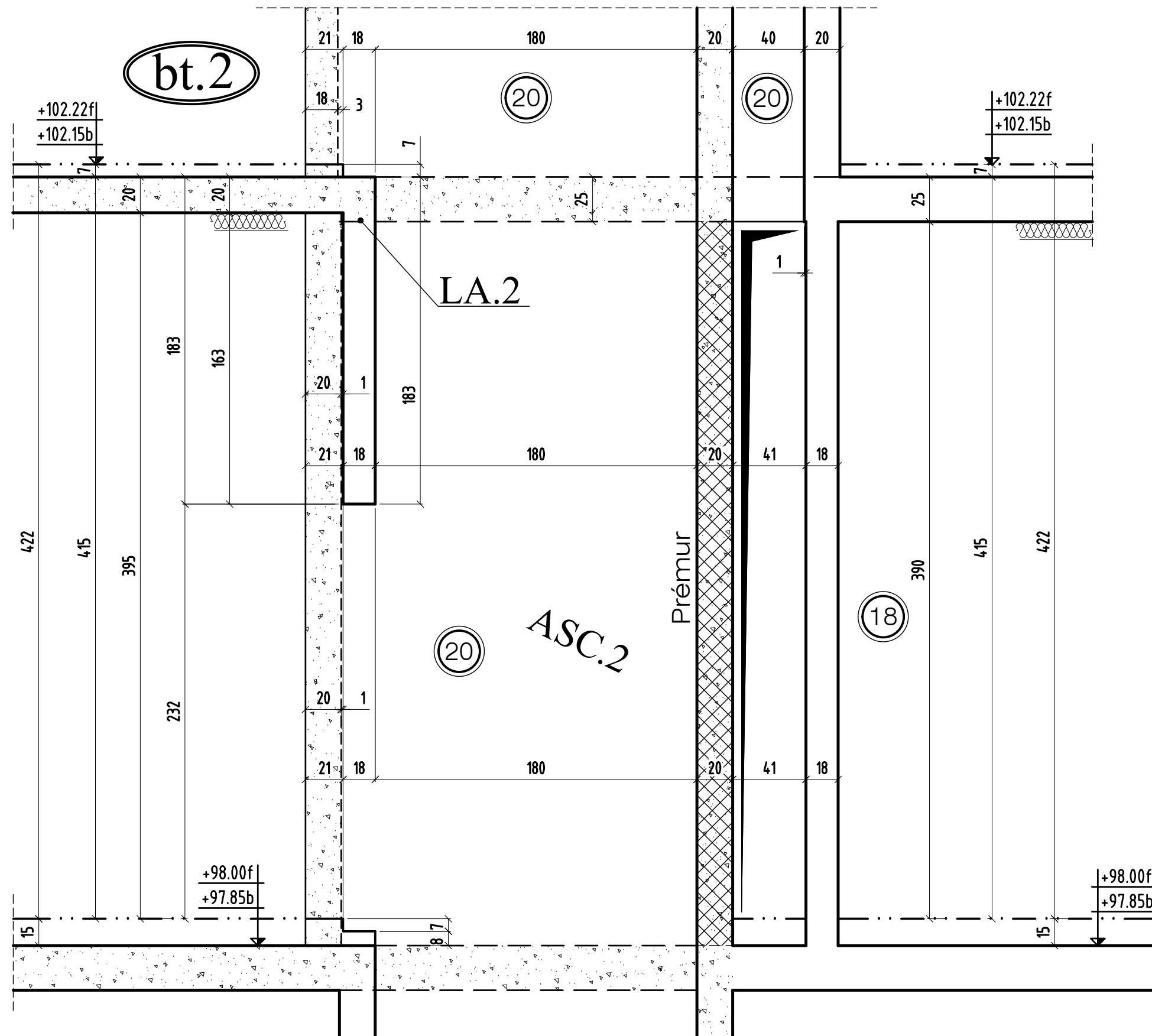
COUPE 58-58



COUPE 60-60



# COUPE 61-61



coupe 61-61

MODIFICATIONS

0

A

B

Cahier 31.2

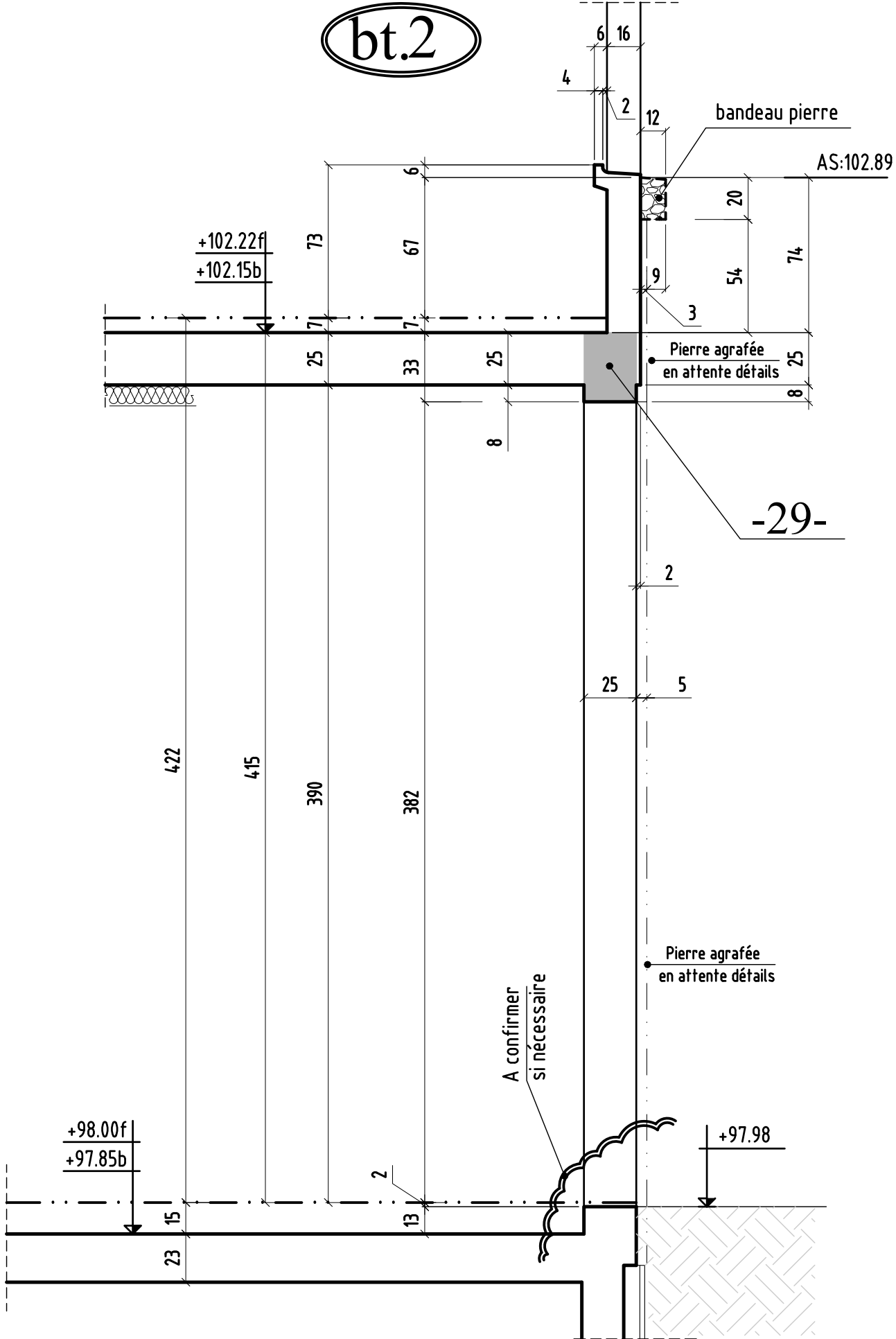
Page 13

Ech:1/25



COUPE 62-62

bt.2



MODIFICATIONS		A		Cahier 31.2
0		B	Ech:1/25	Page 14