

REFERENCE DES FICHIERS UTILISES				
Lots	Fichiers	Dates De Reception	Validation	
ARCHIT.	VILLEJUIF-COIFFARD - 127 Avenue Charles de Gaulle - 91007 NEUILLY SUR SEINE - TEL: 01 43 43 43 43	07-05-2018	R.J.	H.B.E.
PLUMERIE - CVC	11 Rue des Fossés - 91000 BOULOGNE - TEL: 03 68 02 26 08	20-11-2018	R.J.	H.B.E.
ELECTRICITE	AGENCE GERARD DE CUSSAC		R.J.	H.B.E.
ASCENSEUR	VILLEJUIF-MARRAS BAT 1 & BAT 2 & BAT 3	07-06-2018	R.J.	H.B.E.
AMENUSAGES INTERIEURS	LES TERRASSES D'ARAGON RESERVATION COUVAIL	17-09-2018	R.J.	H.B.E.
AMENUSAGES INTERIEURS	REPERAGE MENUISERIE	28-09-2018	R.J.	H.B.E.
ETANCHÉITE	SNA Carrel de détails VillejuiF-Aragon	18-10-2018	R.J.	H.B.E.
FORTS DE GARAGE				

COUPE FEU: PLANCHERS : CF 1H
 STABLE AU FEU: VERTICAUX : SF 1H
 CLASSES D'EXPOSITION DU BETON : XF1

- Charges et surcharges :**
- logements :**
 chape e=5cm
 G : = PP+200 kg/m² Q : = 150 kg/m²
- Circulations :**
 G : = PP+100 kg/m² Q : = 250 kg/m²
- Terrasses accessibles:**
 G : = PP+150 kg/m² Q : = 150 kg/m²
- Balcons:**
 G : = PP+150 kg/m² Q : = 350 kg/m²

VOIR PLAN N° : 41.1 - Coupes et détails

Les Terrasses d'Aragon

79 Logements
 30/40 Avenue de STALINGRAD
 94800 VILLEJUIF



SNCB
 70 rue Didier gaspou Champigny sur Marne
 01 48 83 45 22

PLAN: **Coffrage** TYPE: **PH 1^{er} étage** NUMERO: **4.1** INDEXE: **C**

HYPOTHESES DE LETUDE		REPERAGE DE CHARGES	
INDEXE	DATE	MODIFICATIONS	CALCUL
D	18.10.2018	PREMIERE DIFFUSION	R.J.
A	23.11.2018	MISE A JOUR GENERAL	R.J.
B	27.11.2018	MISE A JOUR SUIVANT VISAGE MODE RECULÉ 26.11.18	R.J.
C	14.02.2019	MISE A JOUR SUIVANT MOOD DETAILS MENUISERIE	R.J.

MATRE D'OUVRAGE	SCOV VILLEJUIF RUE DU 11 NOVEMBRE	127 Avenue Charles de Gaulle - 91007 NEUILLY SUR SEINE - TEL: 01 43 43 43 43
MATRE D'OEUVRE	MPO2	11 Rue des Fossés - 91000 BOULOGNE - TEL: 03 68 02 26 08
ARCHITECTE	AGENCE GERARD DE CUSSAC	11 Rue des Fossés - 91000 BOULOGNE - TEL: 03 68 02 26 08
BUREAU DE CONTROLE	QUALICONSULT	184, Rue du Petit Chatelet - 75004 Paris - TEL: 01 46 63 76 75
ENTREPRISE GROS OEUVRE	SNCB	70 Rue Didier - 94000 Champigny-sur-Marne - TEL: 01 48 83 45 22

Les Terrasses d'Aragon

79 Logements

30/40 Avenue de STALINGRAD

94800 VILLEJUIF



NOTA:

- * En attente détails menuisier définitif avec détails appuis
- * En attente détails étanchéité définitif .
- * En attente détails de ts les types finitions .



SNCB

76 rue Diderot 94500 Champsigny sur Marne
01.48.83.45.22

PLAN :	TYPE :	NUMERO :	INDICE :
Coffrage	coupe 1^{er} Etage Bt 2	41.2	C

HYPOTHESES DE L'ETUDE

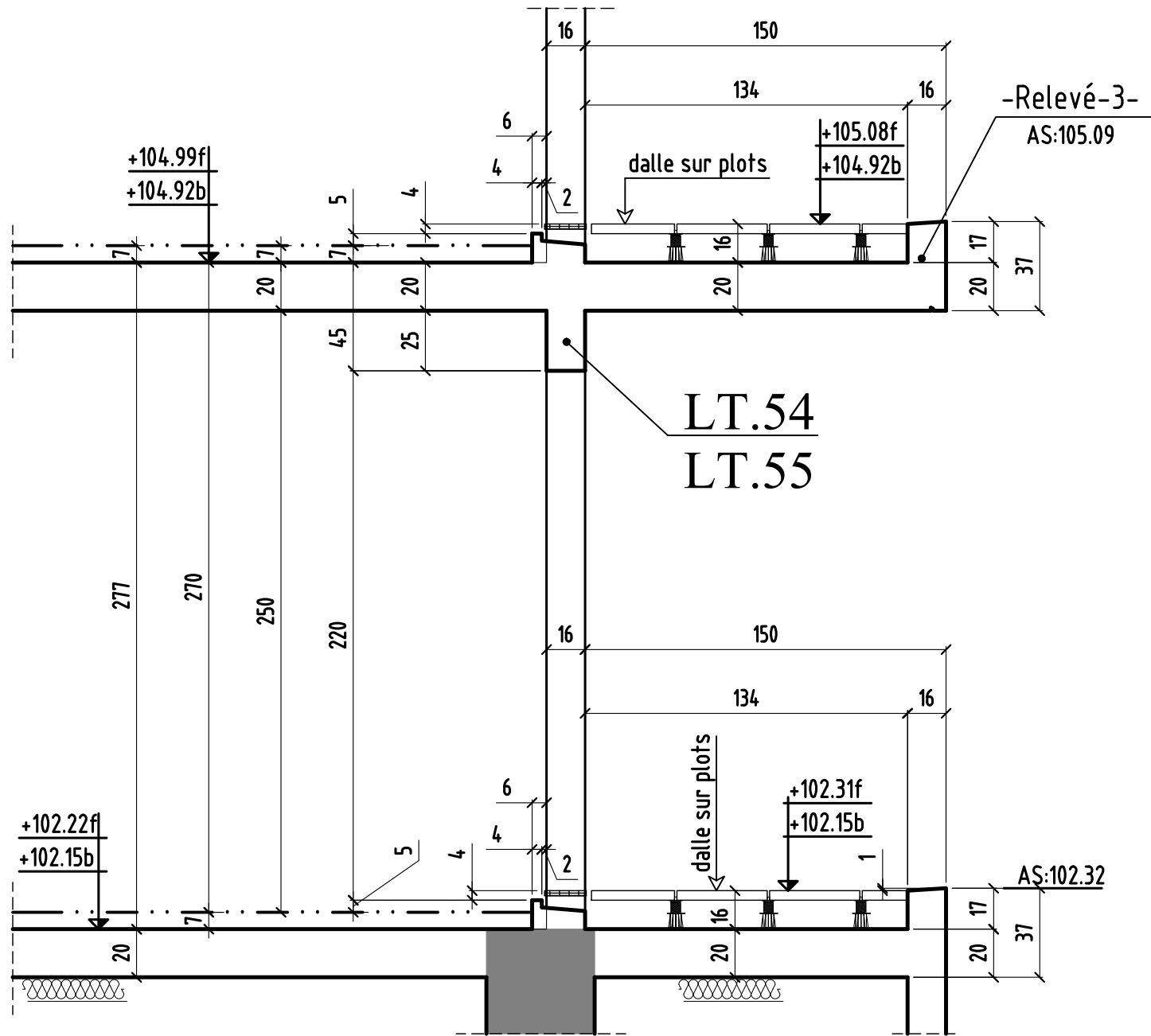
REPERAGE DE CHARGES:

INDICE	DATE	MODIFICATIONS	CALCUL	COFFRAGE
Ø	18.10.2018	PREMIERE DIFFUSION	R,J	H.B.E
A	23.11.2018	MISE A JOUR GENERAL	R,J	H.B.E
B	27.11.2018	MISE A JOUR SUIVANT VISA MOE RECU LE 26-11-18	R,J	H.B.E
C	14.03.2019	MISE A JOUR SUIVANT MODIF DETAILS MENUISIER	R,J	H.B.E

MAITRE D'OUVRAGE	SCCV VILLEJUIF RUE DU 11 NOVEMBRE	127, Avenue Charles de Gaulle -92207 NEUILLYSUR SEINE - Tél: 01.41.43.43.43
MAITRE D'OEUVRE	MH20	7, Rue de l'Eglise -92100 BOULOGNE - Tél: 06.60.08.26.69
ARCHITECTE	AGENCE GERARD DE CUSSAC	11, Rue des 5 Diamants -75 013 PARIS -TEL : 08.99.23.52.90
BUREAU DE CONTROLE	QUALICONSULT	1Bis, Rue du Petit Clamart - 78491 Velizy - Tél: 01.40.83.75.75
ENTREPRISE GROS OEUVRE	SNCB	76, Rue Diderot - 94500 Champigny-sur-Marne - Tél: 01.48.83.45.22

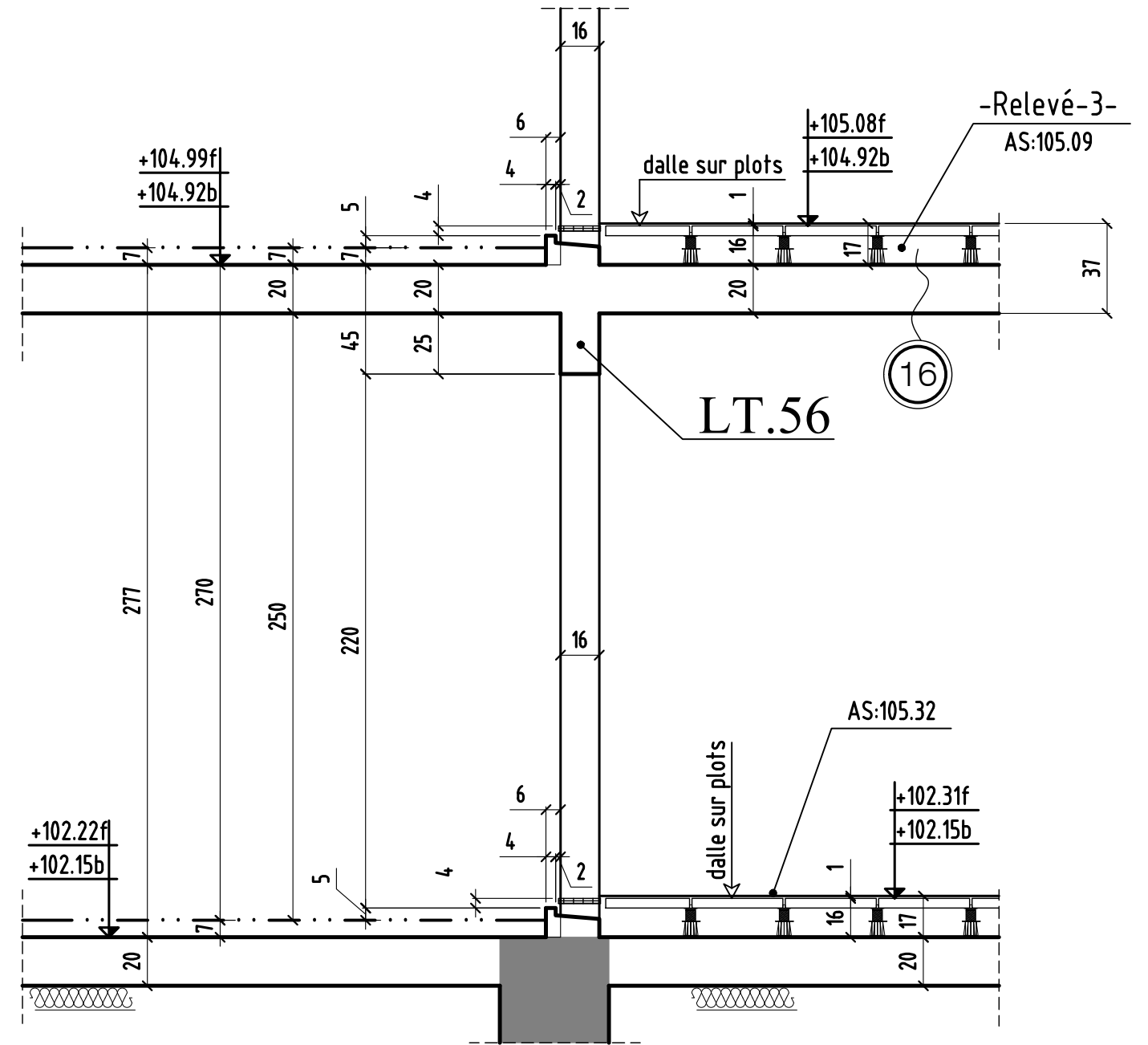
COUPE 19-19

bt.2



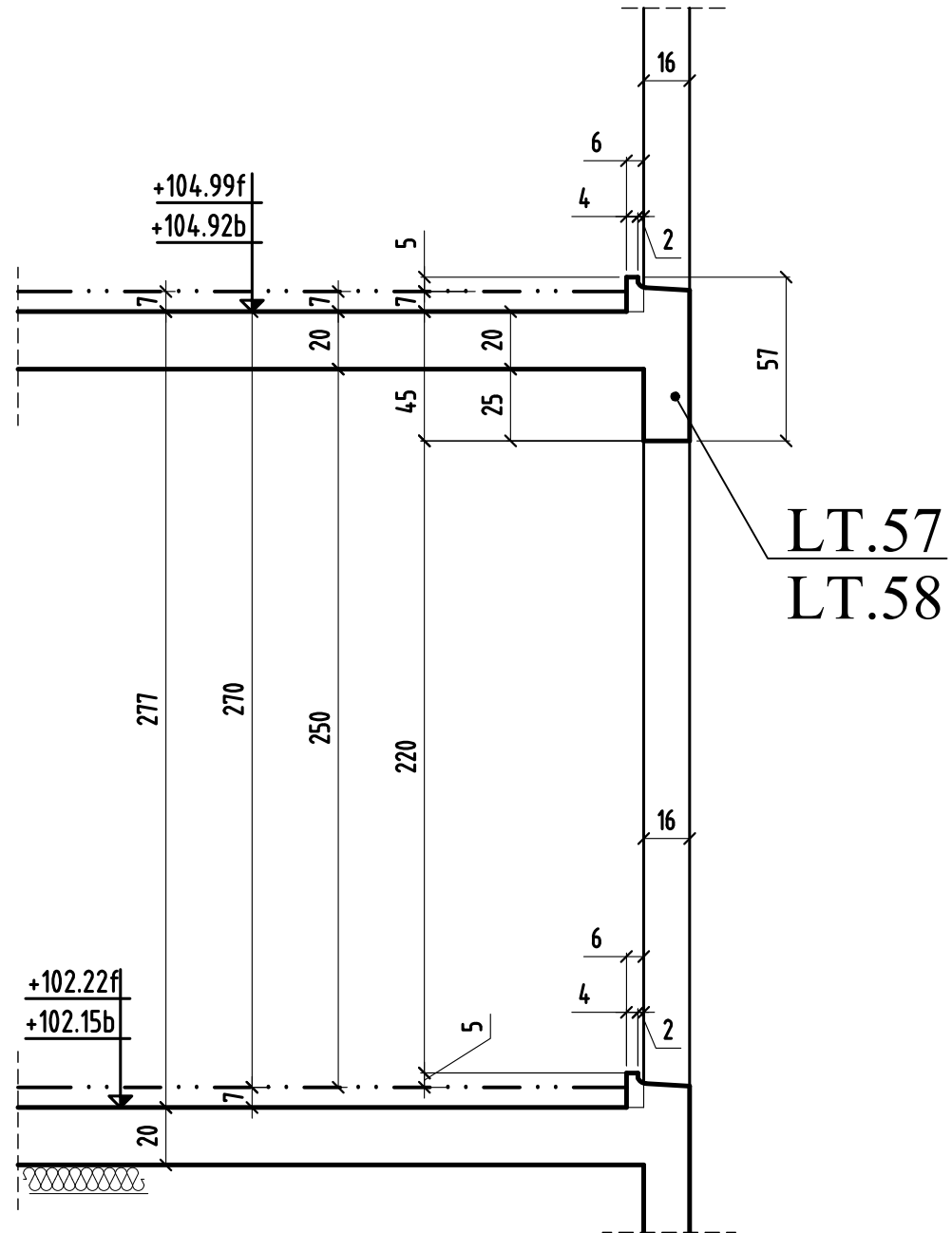
COUPE 20-20

bt.2



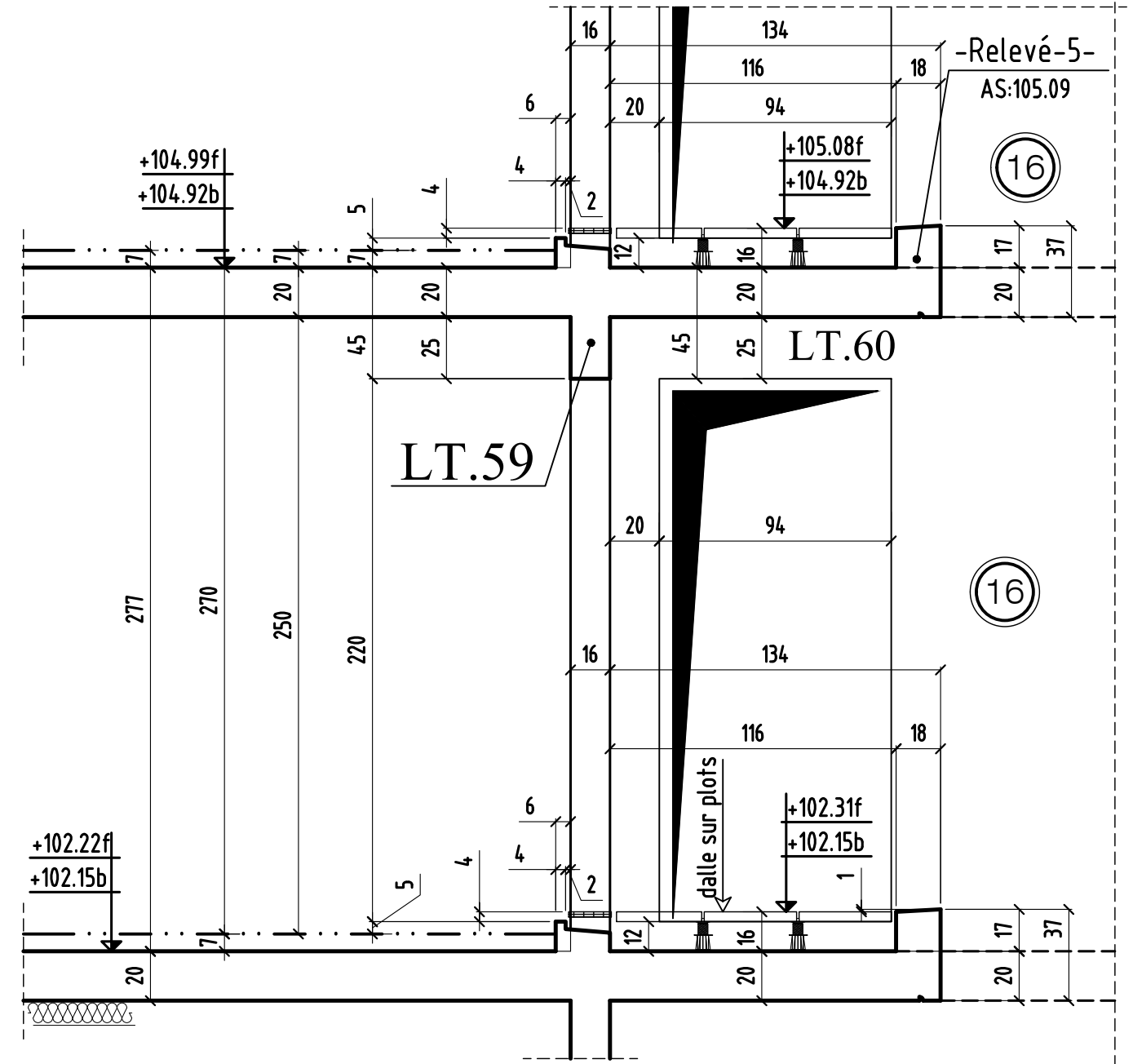
COUPE 21-21

bt.2



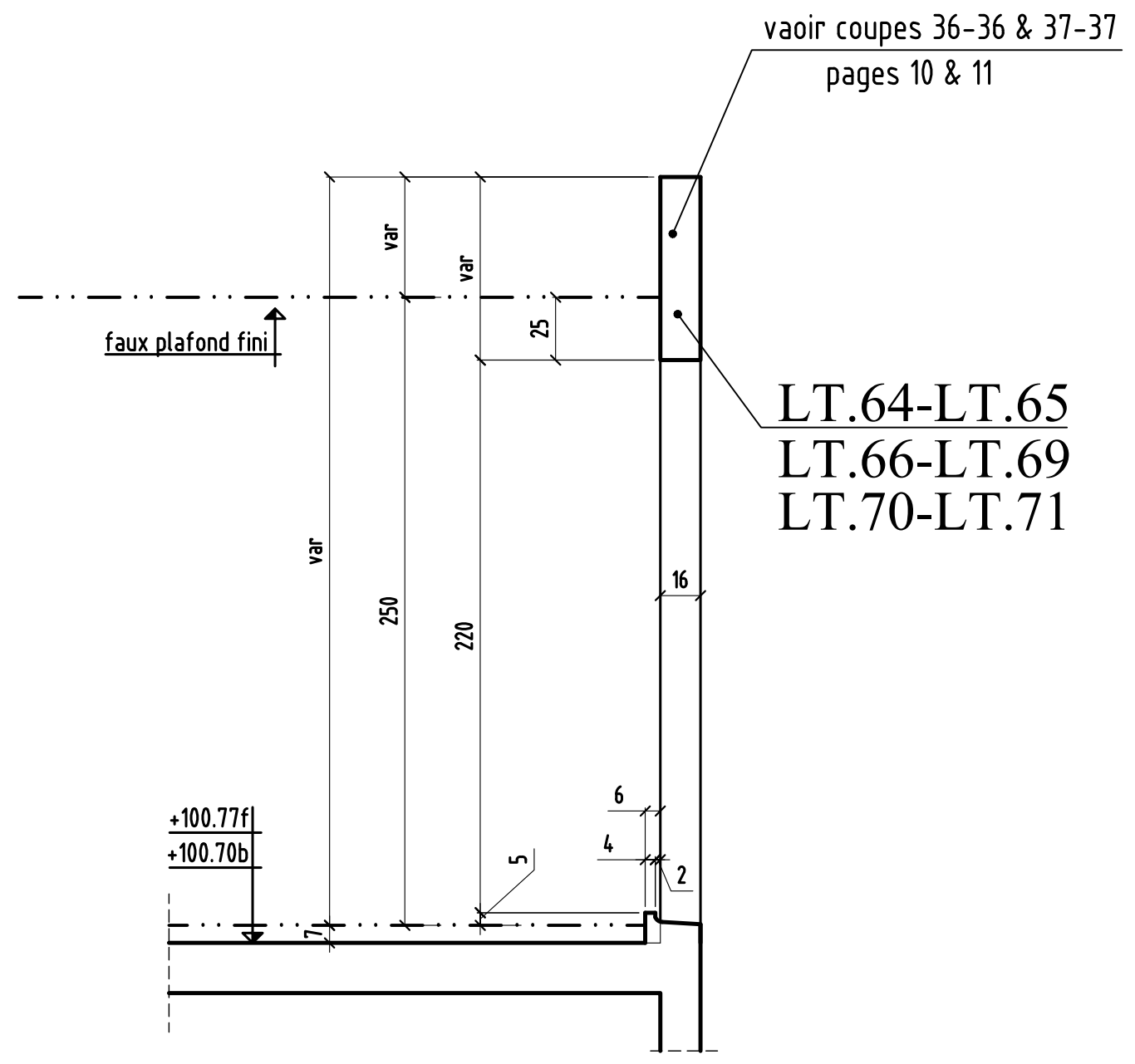
COUPE 22-22

bt.2



COUPE 25-25

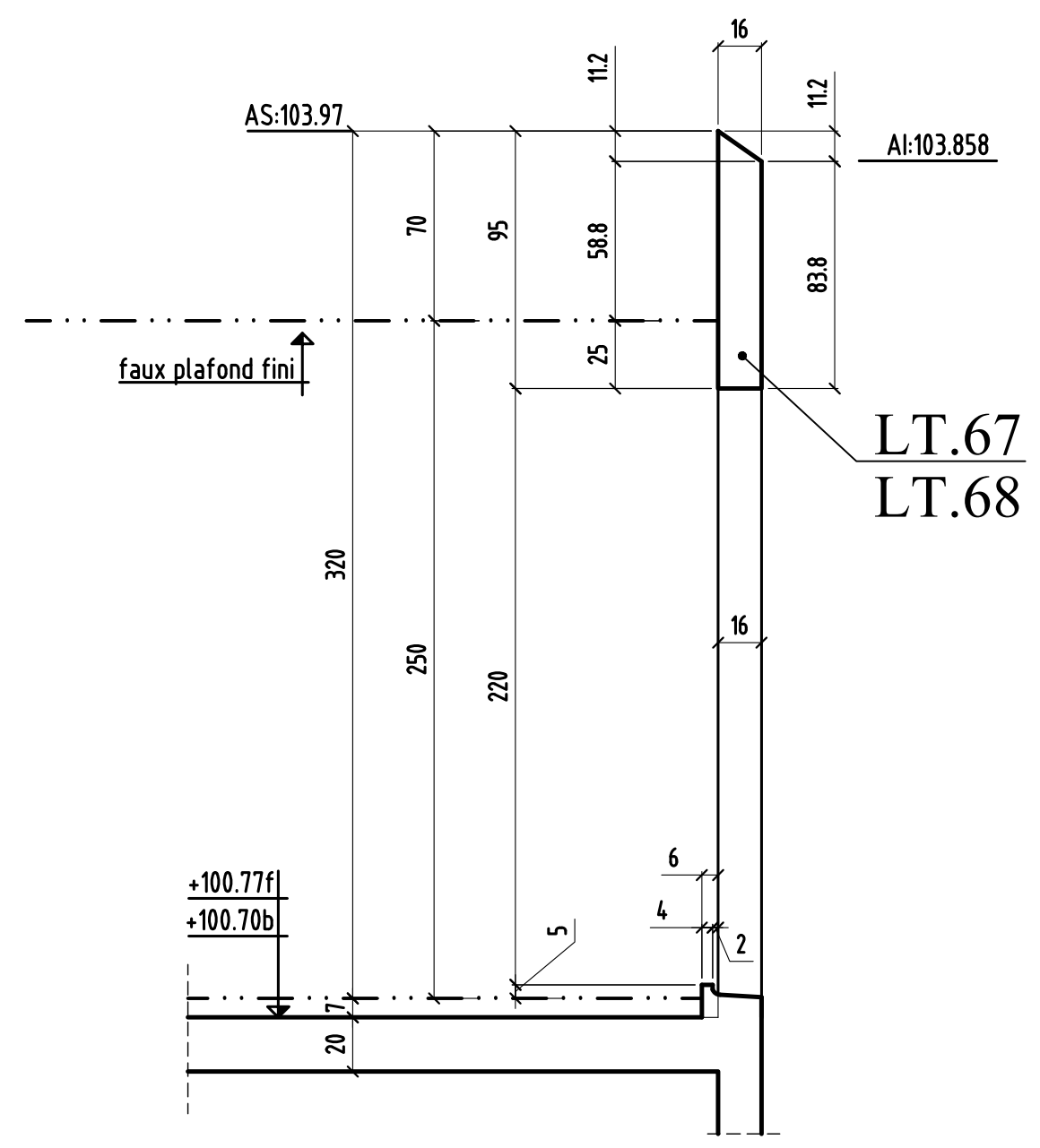
bt.2



LT.64-LT.65
LT.66-LT.69
LT.70-LT.71

COUPE 26-26

bt.2

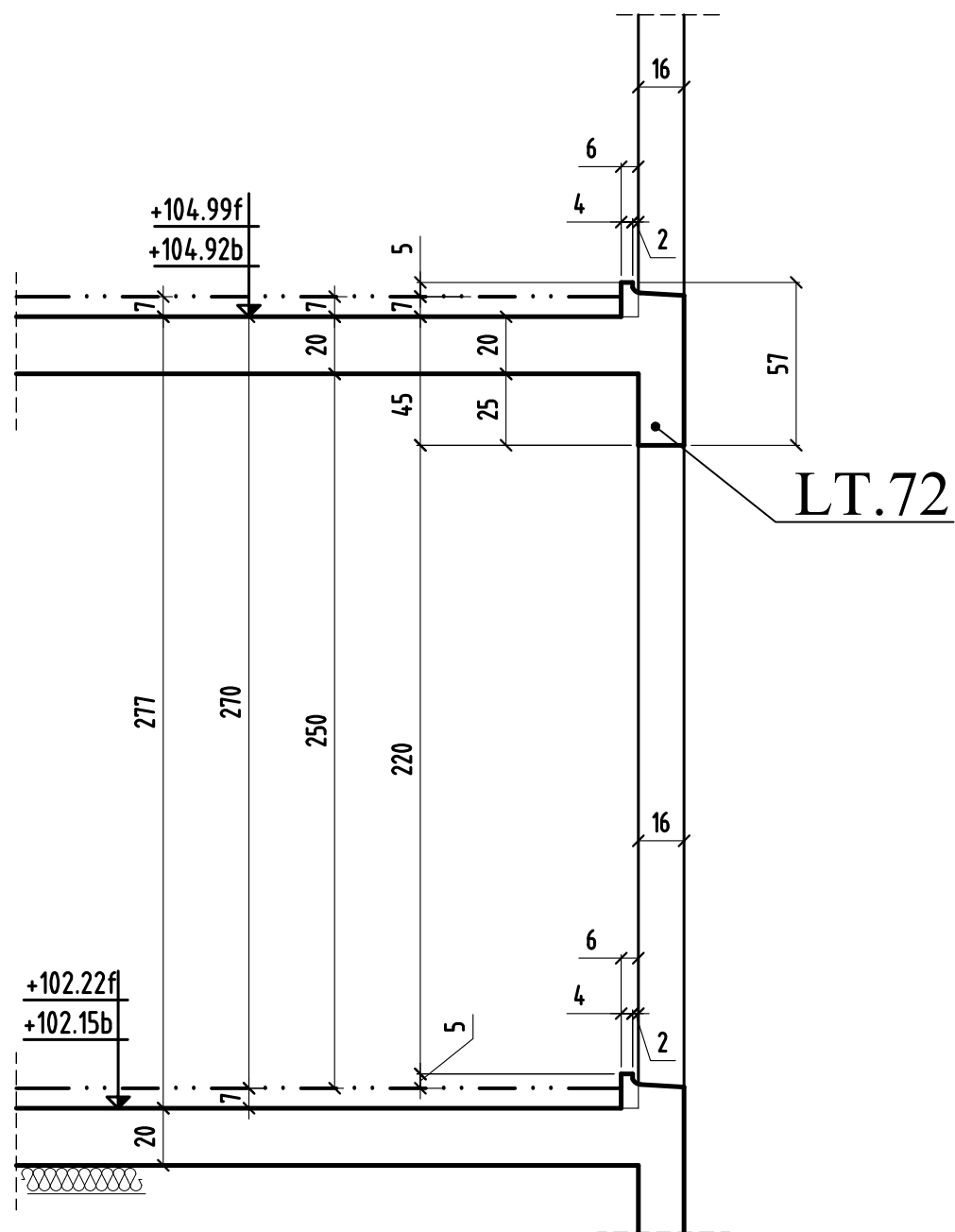


LT.67
LT.68

	MODIFICATIONS	A		Cahier 4.1.2
0		B		Page 04
			Ech:1/25	

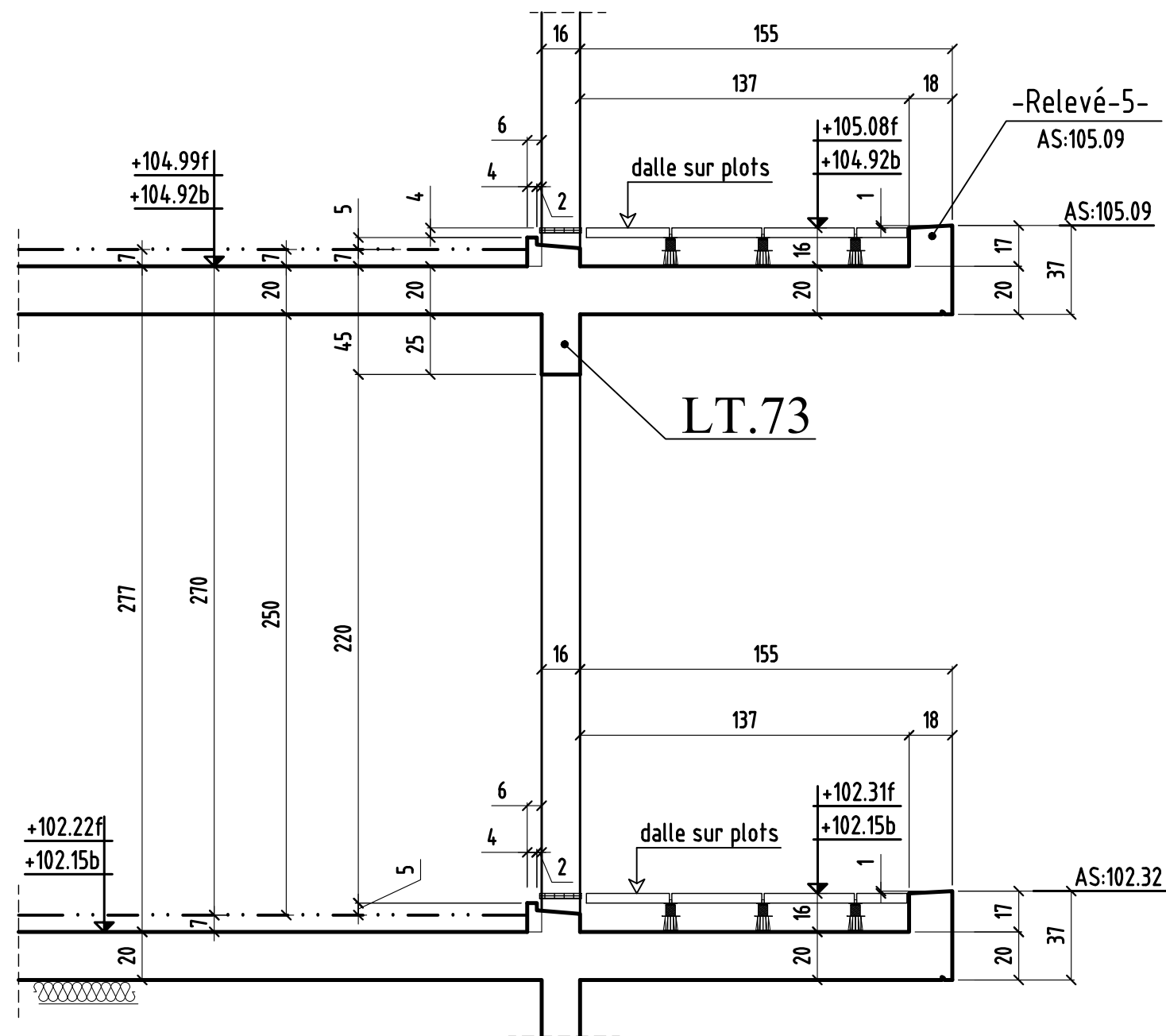
COUPE 27-27

bt.2



COUPE 28-28

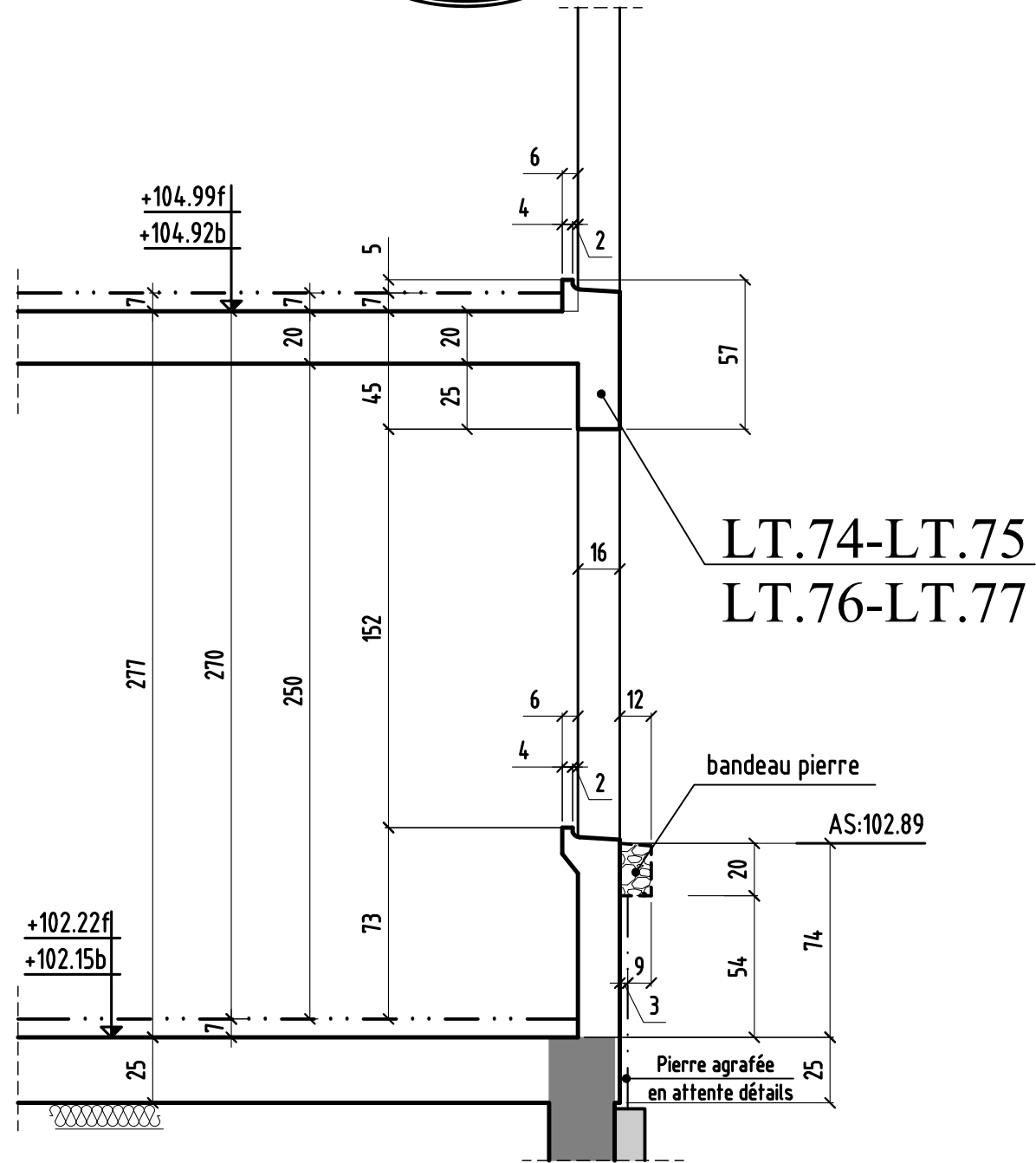
bt.2



MODIFICATIONS		A	
0		B	

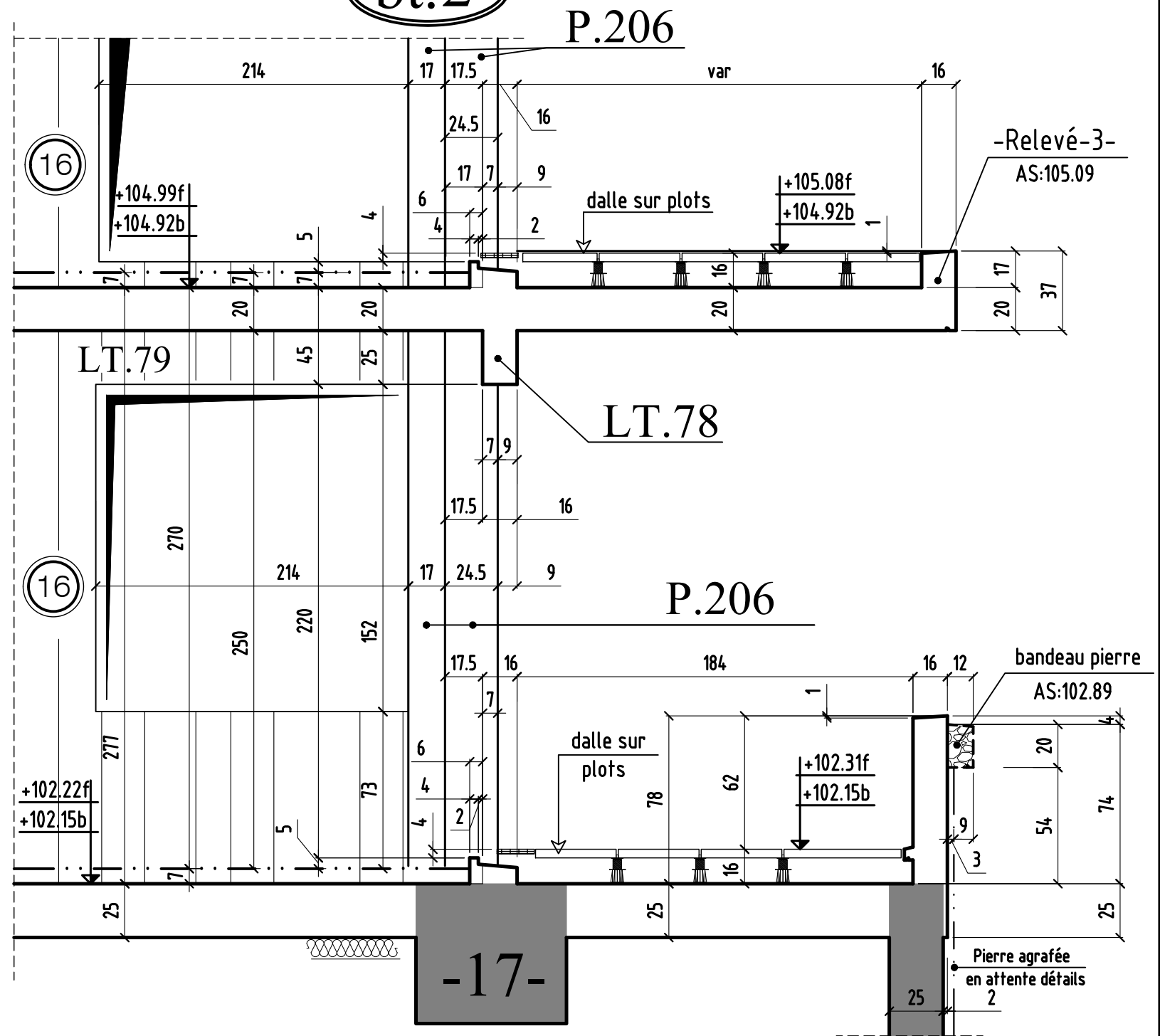
COUPE 29-29

bt.2



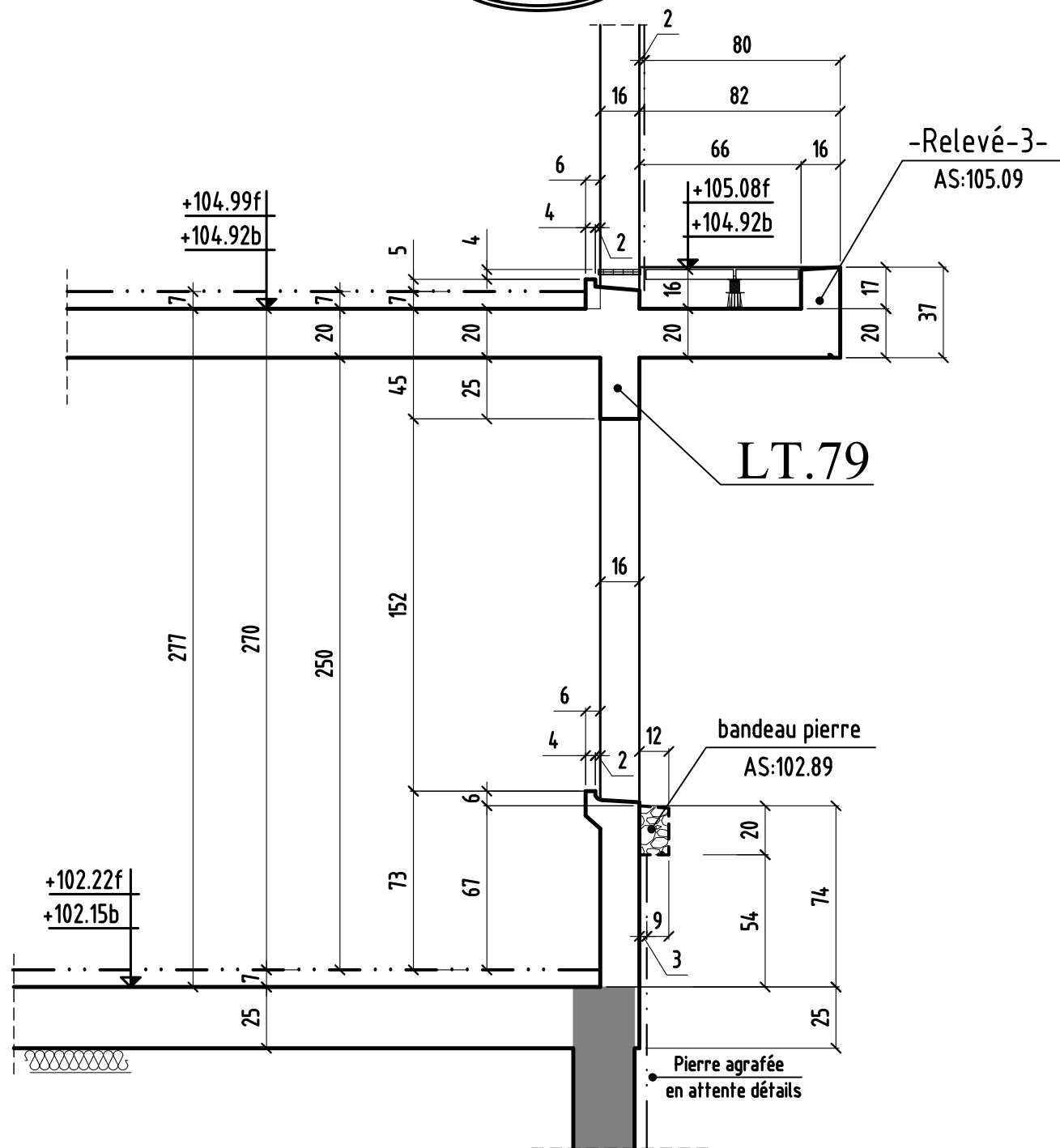
COUPE 30-30

bt.2



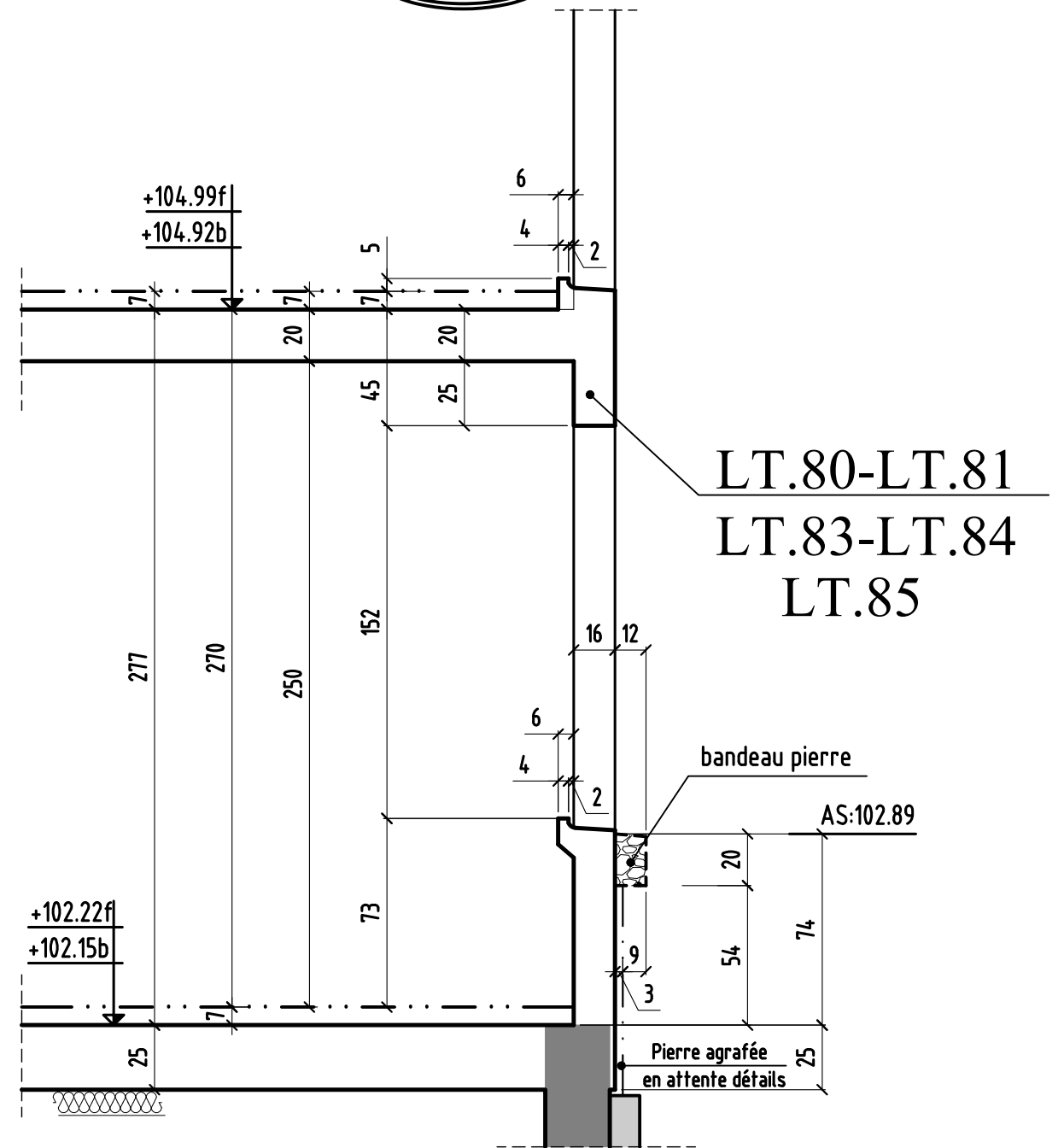
COUPE 31-31

bt.2



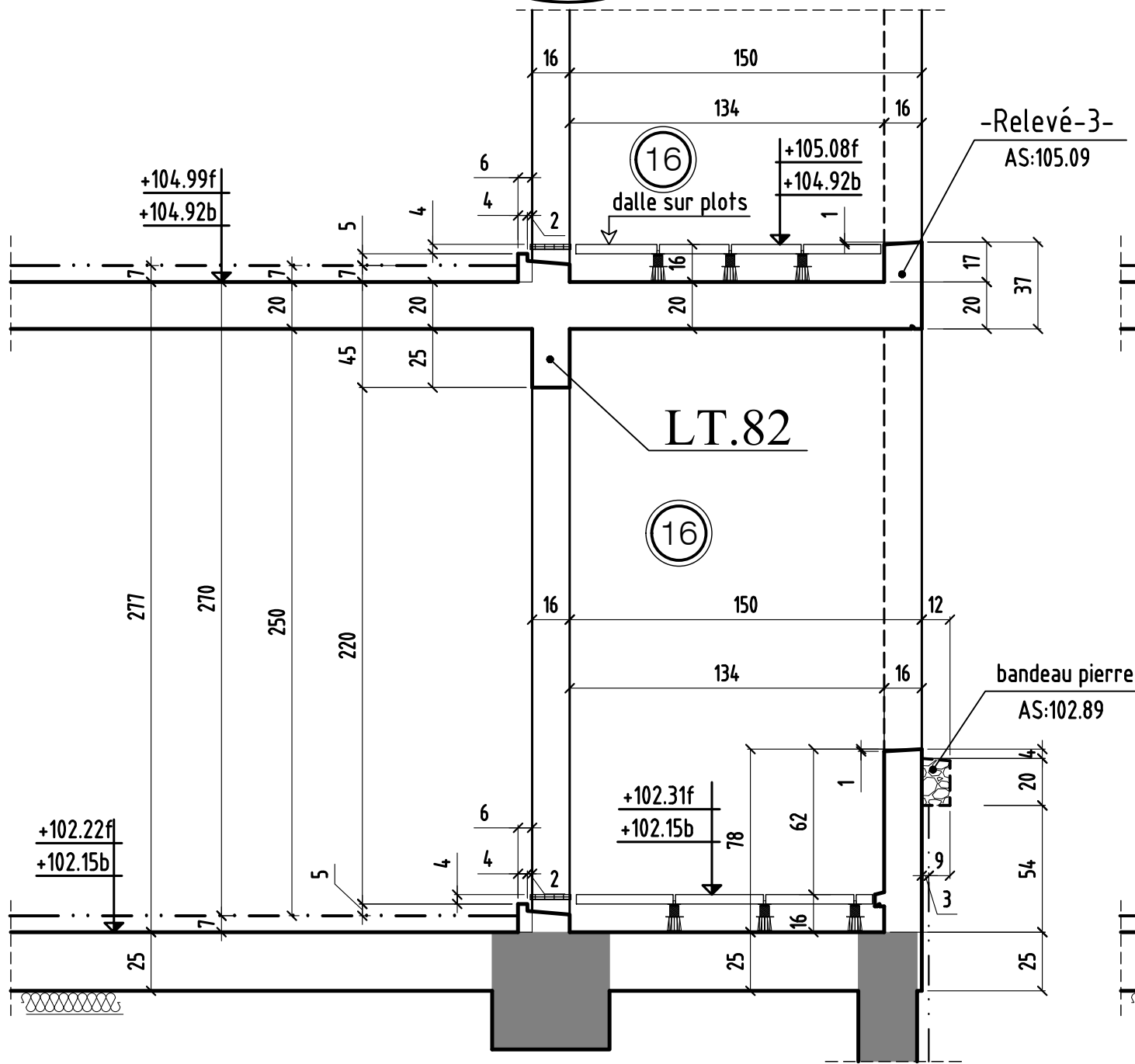
COUPE 32-32

bt.2



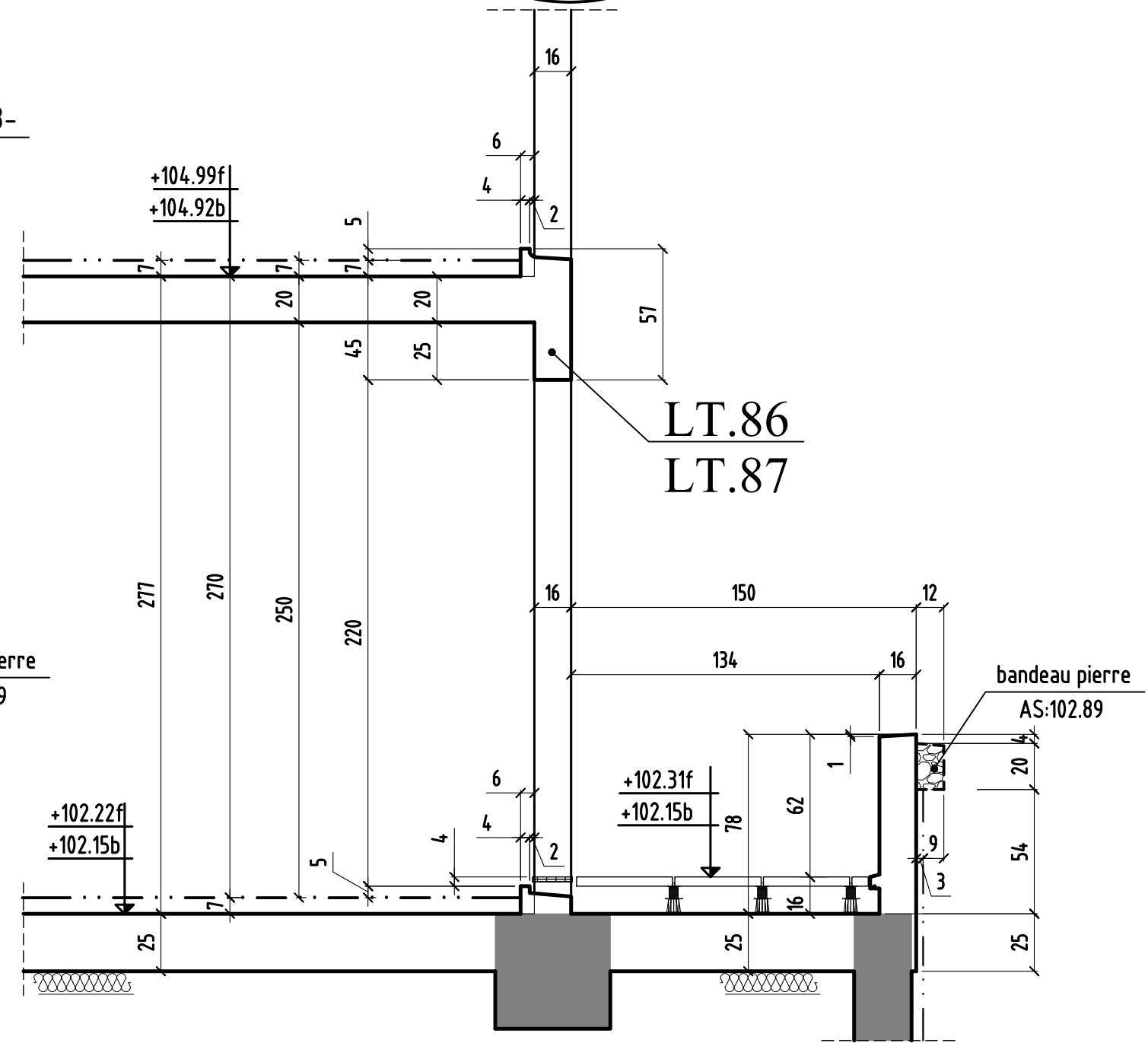
COUPE 33-33

bt.2



COUPE 34-34

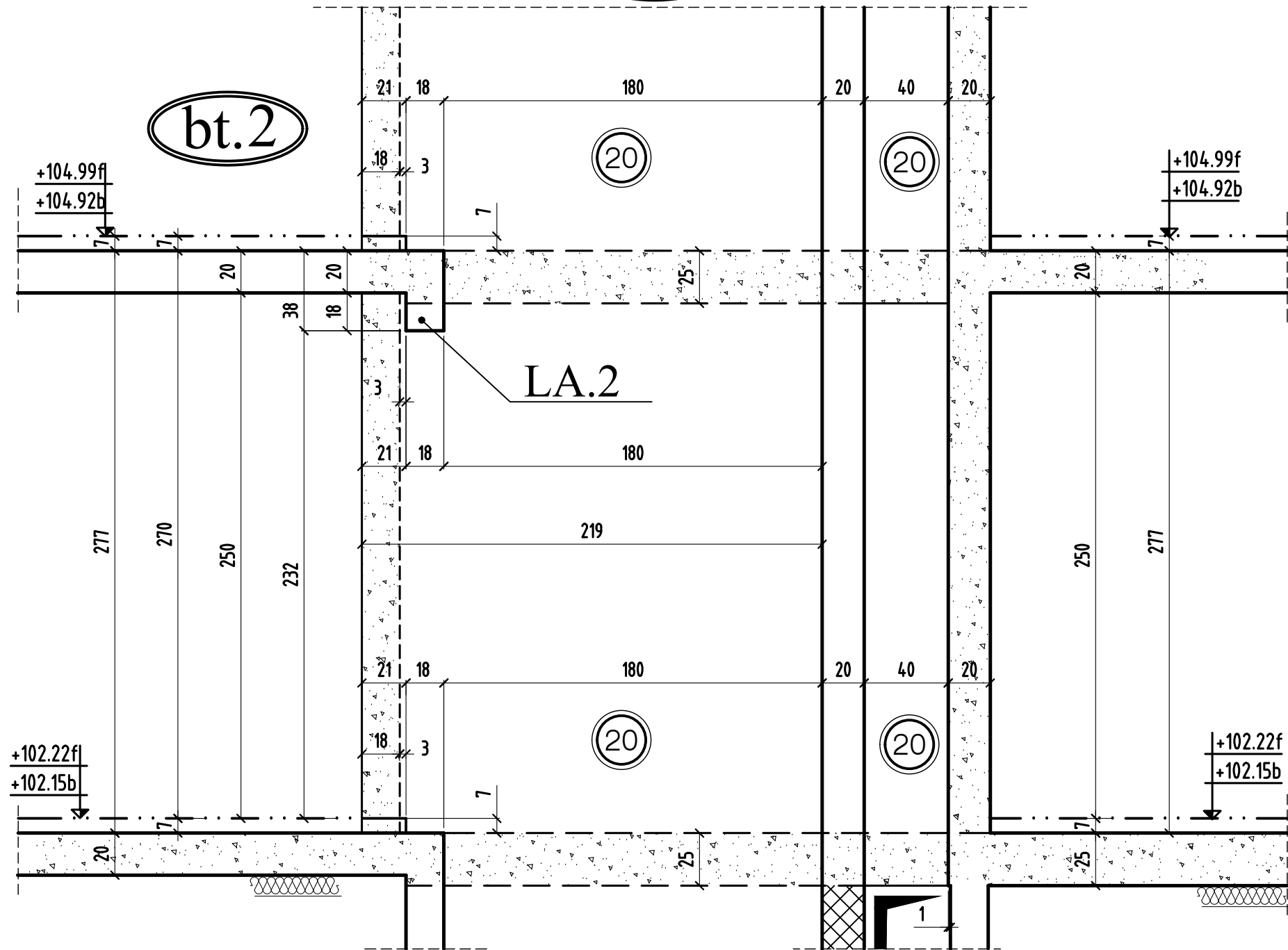
bt.2



0	MODIFICATIONS	A	Ech:1/25	Cahier 41.2 Page 08
		B		

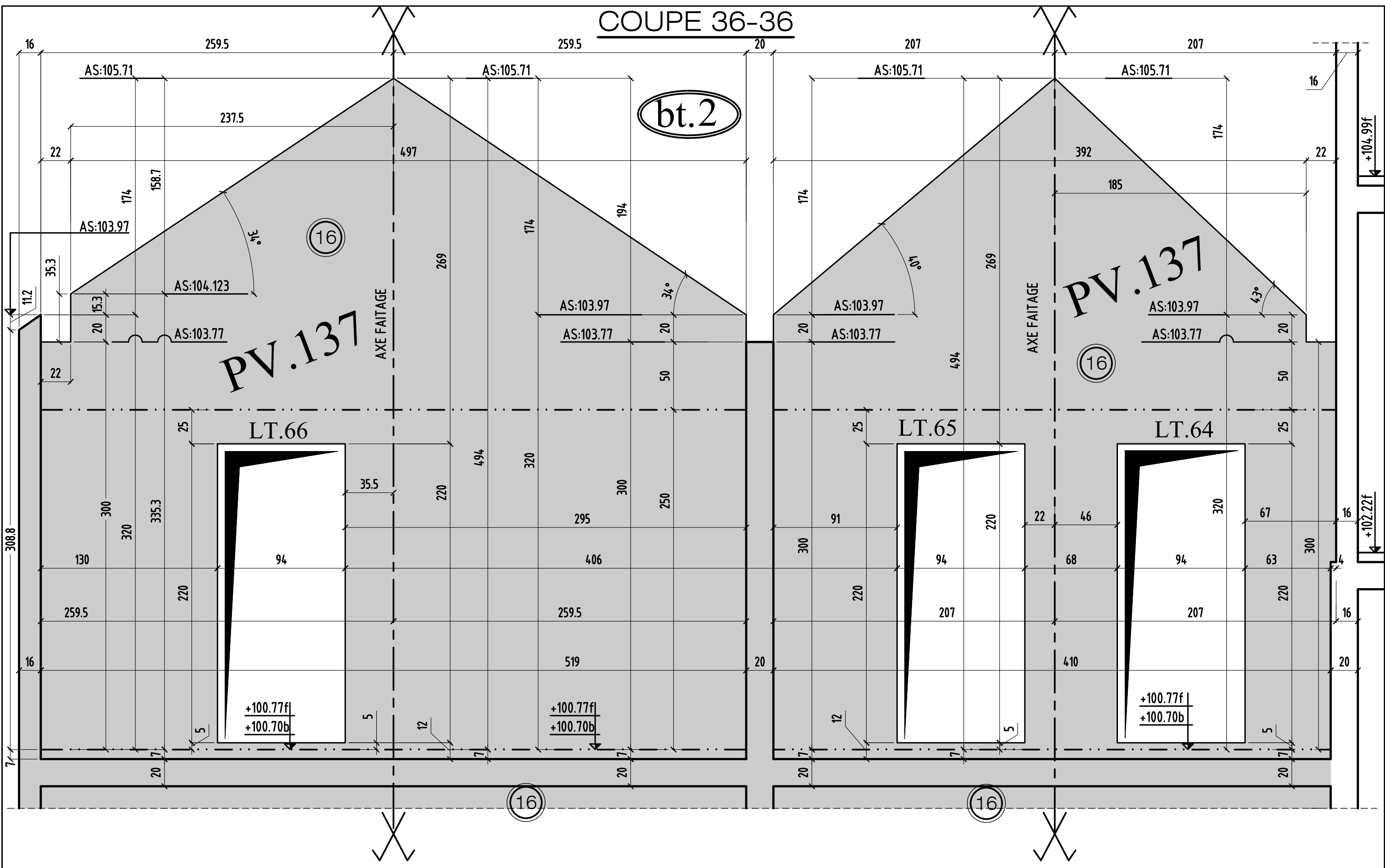
COUPE 35-35

bt.2



MODIFICATIONS		A	Cahier 4.12 Page 09
0		B	

COUPE 36-36



coupe 36-36

MODIFICATIONS

A
B

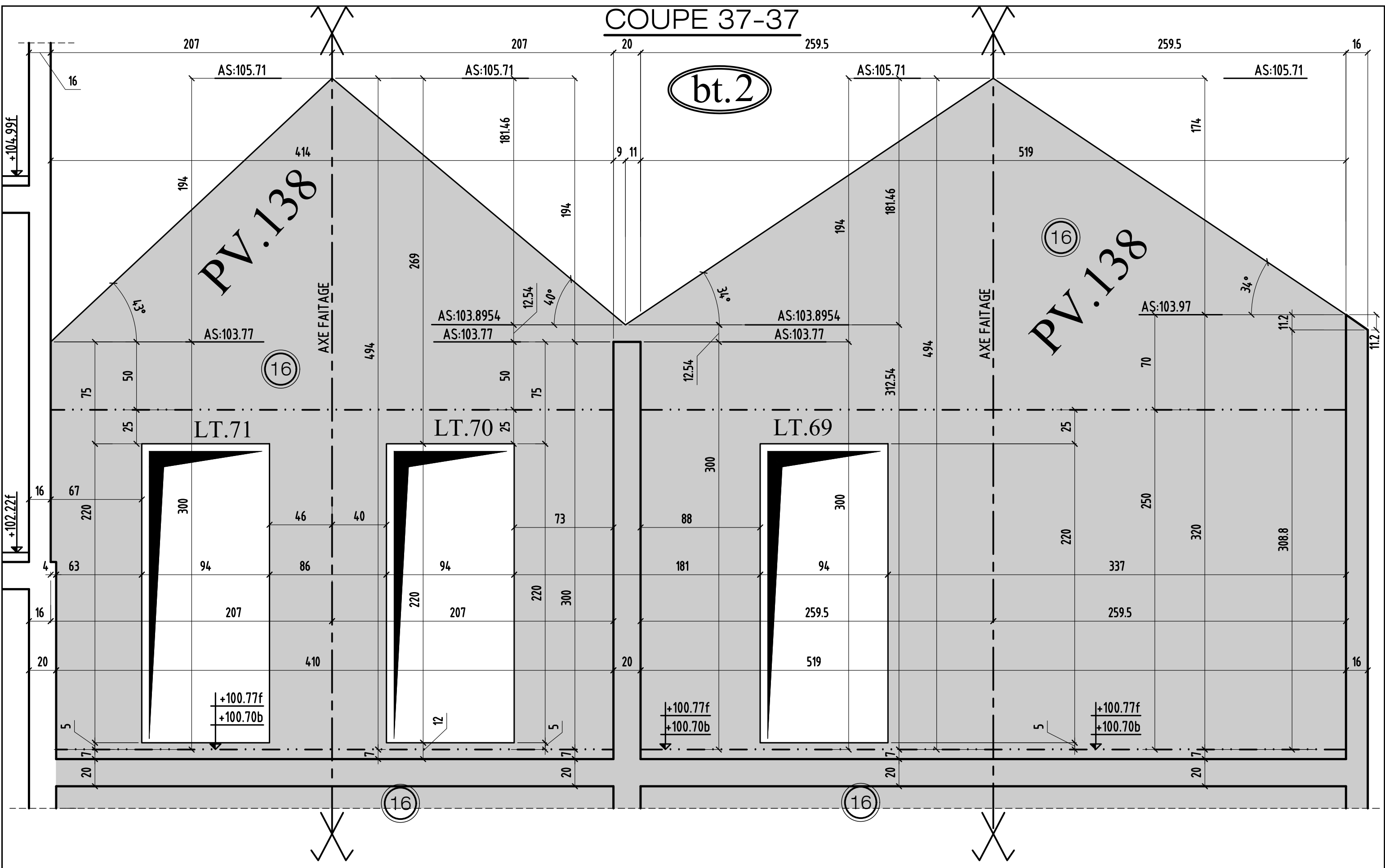
Ech:1/25

Cahier 4.1.2

Page 10

COUPE 37-37

bt.2



coupe 37-37

0	MODIFICATIONS	A	Cahier 4.1.2
		B	

Les Terrasses d'Aragon

79 Logements

30/40 Avenue de STALINGRAD

94800 VILLEJUIF



NOTA:

- * En attente détails menuisier définitif avec détails appuis
- * En attente détails étanchéité définitif .
- * En attente détails de ts les types finitions .



SNCB

76 rue Diderot 94500 Champsigny sur Marne
01.48.83.45.22

PLAN : TYPE : NUMERO : INDICE :
Coffrage coupe 1^{er} Etage Bts 1&3 41.1 C

HYPOTHESES DE L'ETUDE

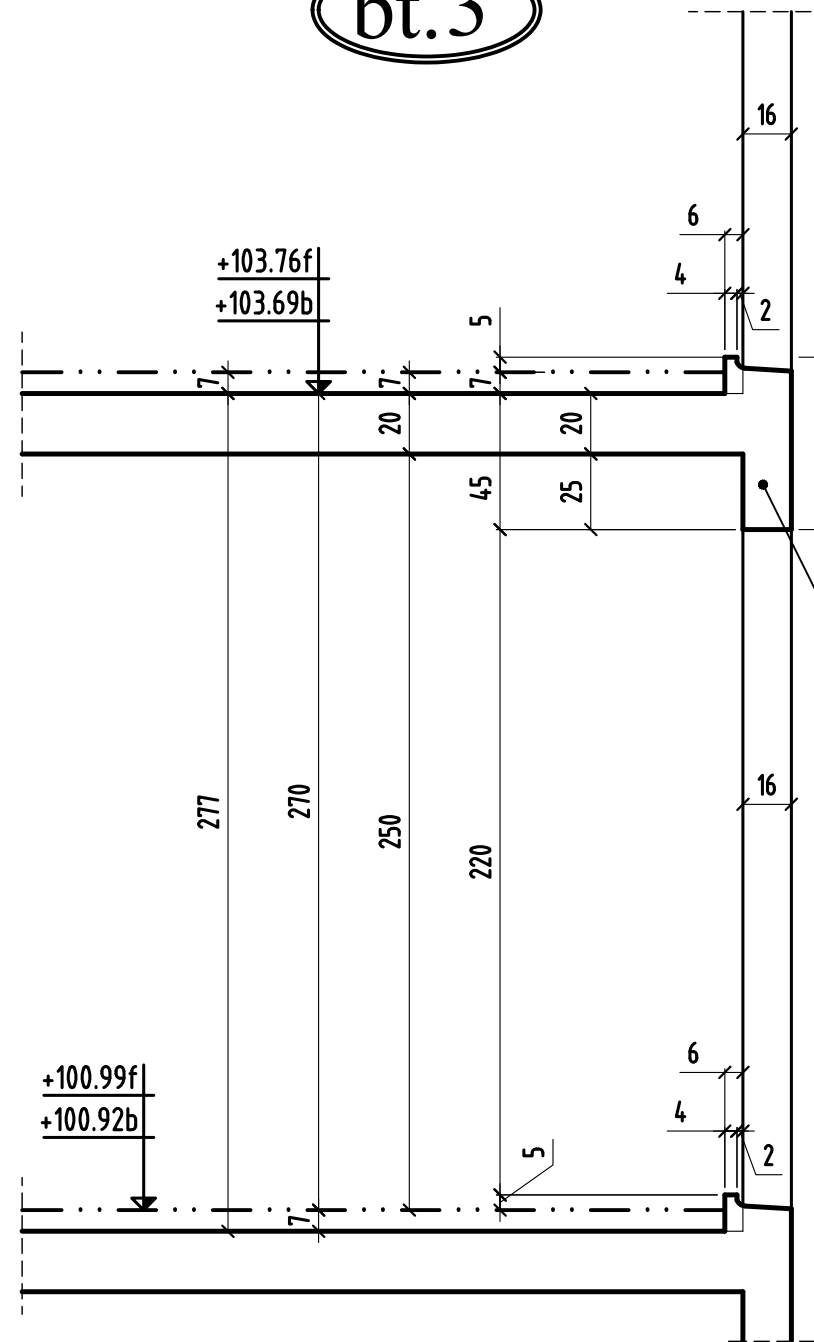
REPERAGE DE CHARGES:

INDICE	DATE	MODIFICATIONS	CALCUL	COFFRAGE
Ø	18.10.2018	PREMIERE DIFFUSION	R.J	H.B.E
A	23.11.2018	MISE A JOUR GENERAL	R.J	H.B.E
B	27.11.2018	MISE A JOUR SUIVANT VISA MOE RECU LE 26-11-18	R.J	H.B.E
C	14.03.2019	MISE A JOUR SUIVANT MODIF DETAILS MENUISIER	R.J	H.B.E

MAITRE D'OUVRAGE	SCCV VILLEJUIF RUE DU 11 NOVEMBRE	127, Avenue Charles de Gaulle -92207 NEUILLYSUR SEINE - Tél: 01.41.43.43.43
MAITRE D'OEUVRE	MH20	7, Rue de l'Eglise -92100 BOULOGNE - Tél: 06.60.08.26.69
ARCHITECTE	AGENCE GERARD DE CUSSAC	11, Rue des 5 Diamants -75 013 PARIS -TEL : 08.99.23.52.90
BUREAU DE CONTROLE	QUALICONSULT	1Bis, Rue du Petit Clamart - 78491 Velizy - Tél: 01.40.83.75.75
ENTREPRISE GROS OEUVRE	SNCB	76, Rue Diderot - 94500 Champigny-sur-Marne - Tél: 01.48.83.45.22

COUPE 1-1

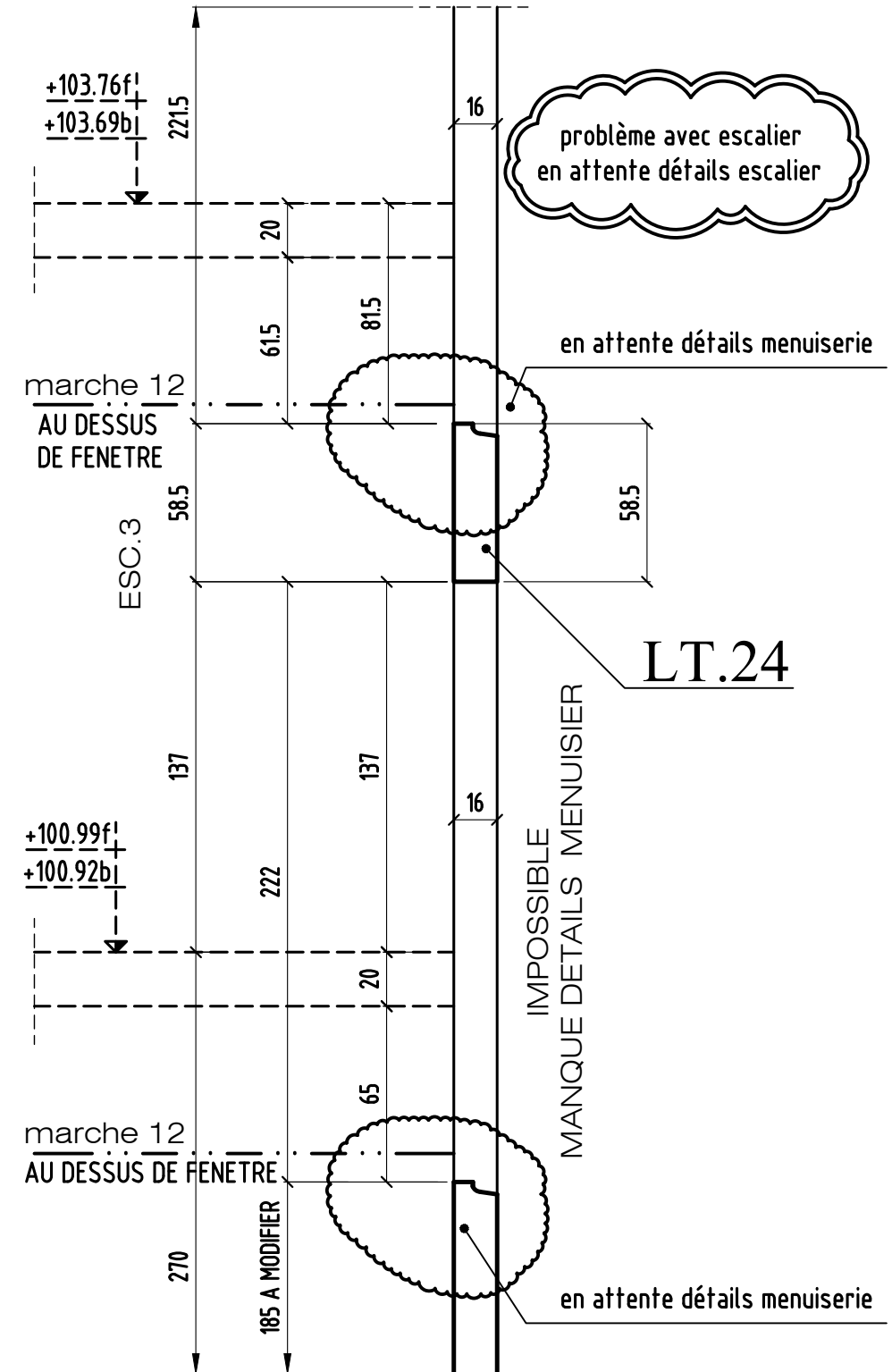
bt.3



LT.22-LT.23
 LT.26-LT.27
 LT.32-LT.33
 LT.36-LT.37
 LT.28-LT.29
 LT.39-LT.40

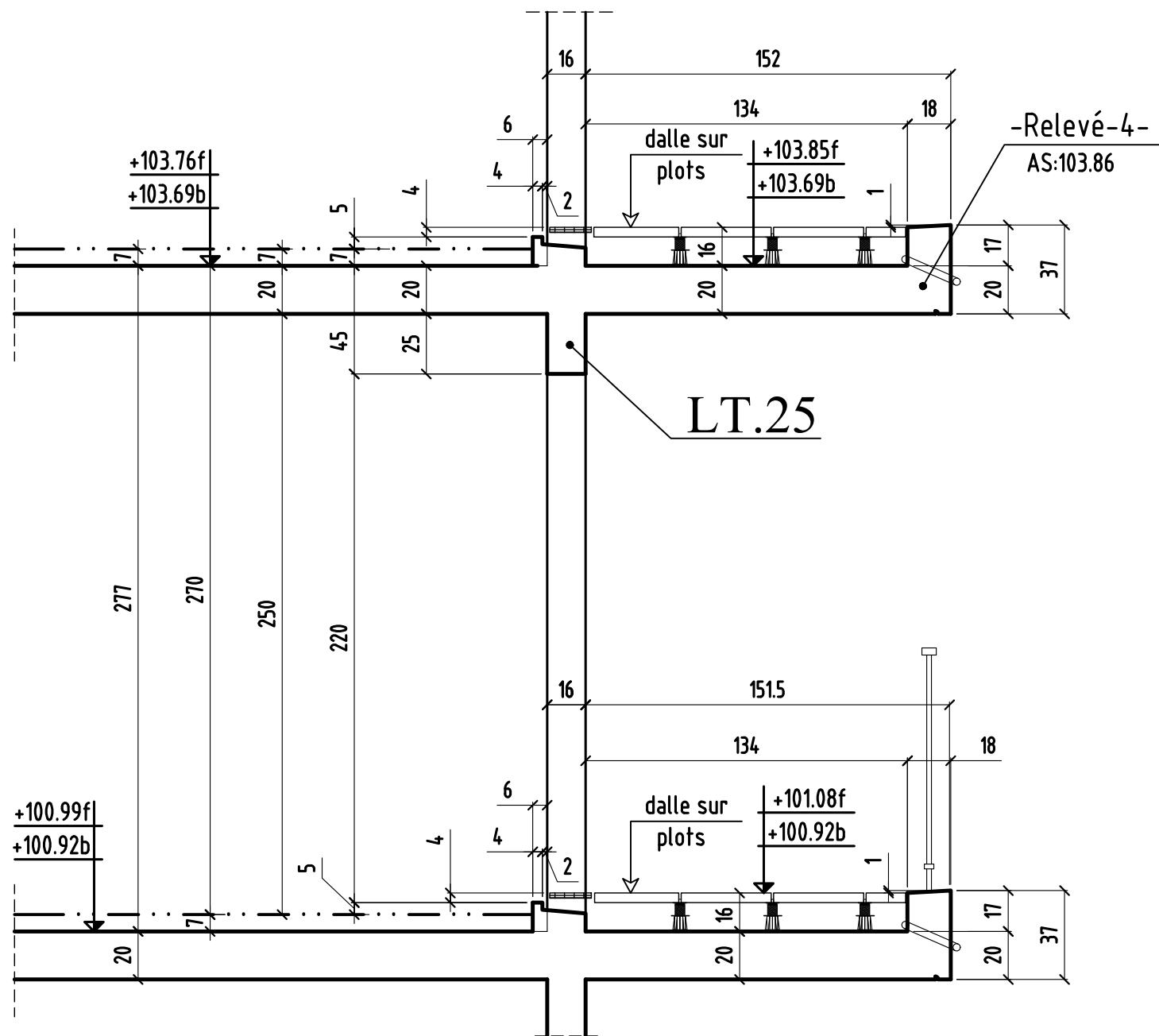
COUPE 2-2

bt.3



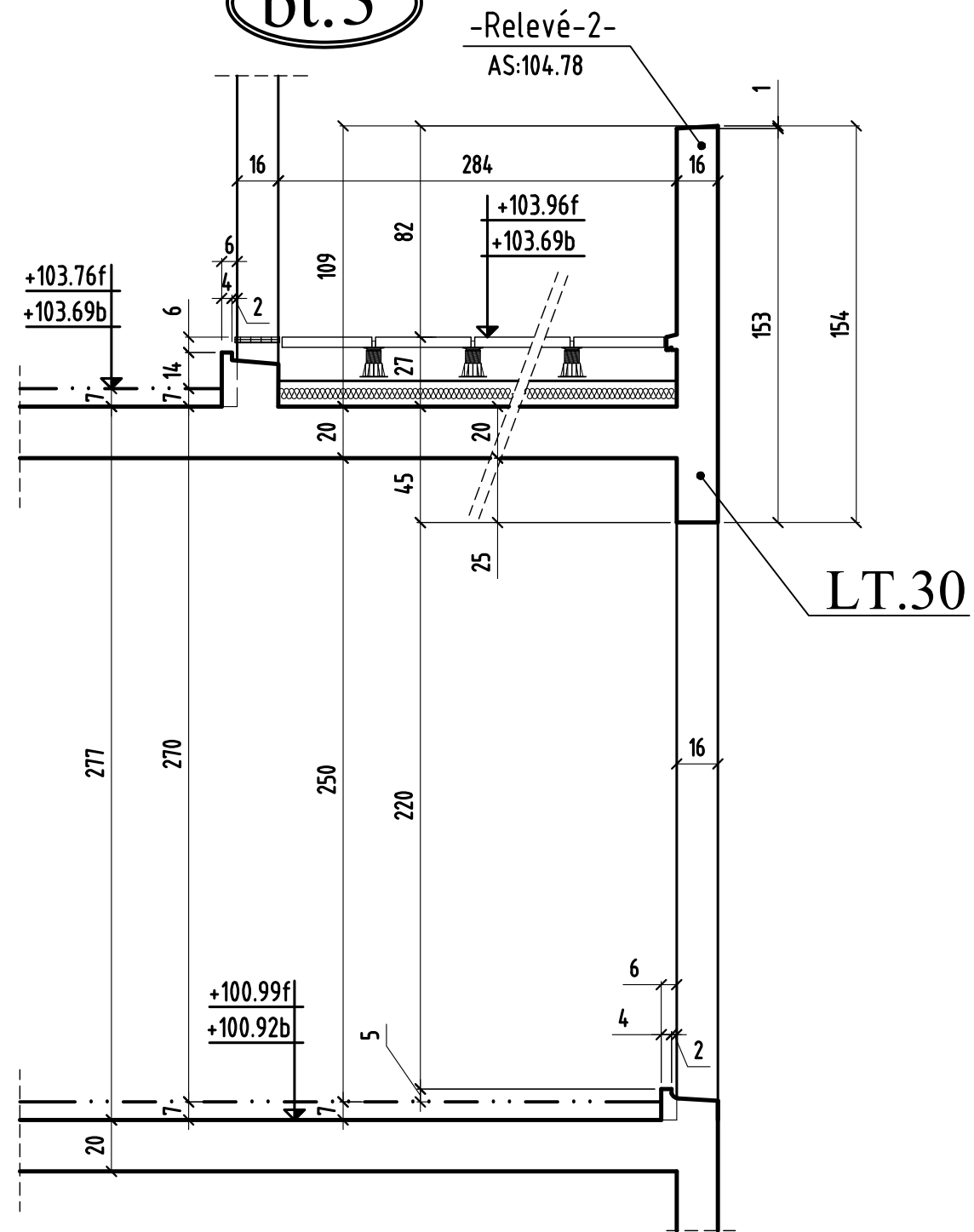
COUPE 3-3

bt.3



COUPE 4-4

bt.3



coupe 3-3 & 4-4

MODIFICATIONS

A

B

Cahier 4.1

Page 02

Ech:1/25

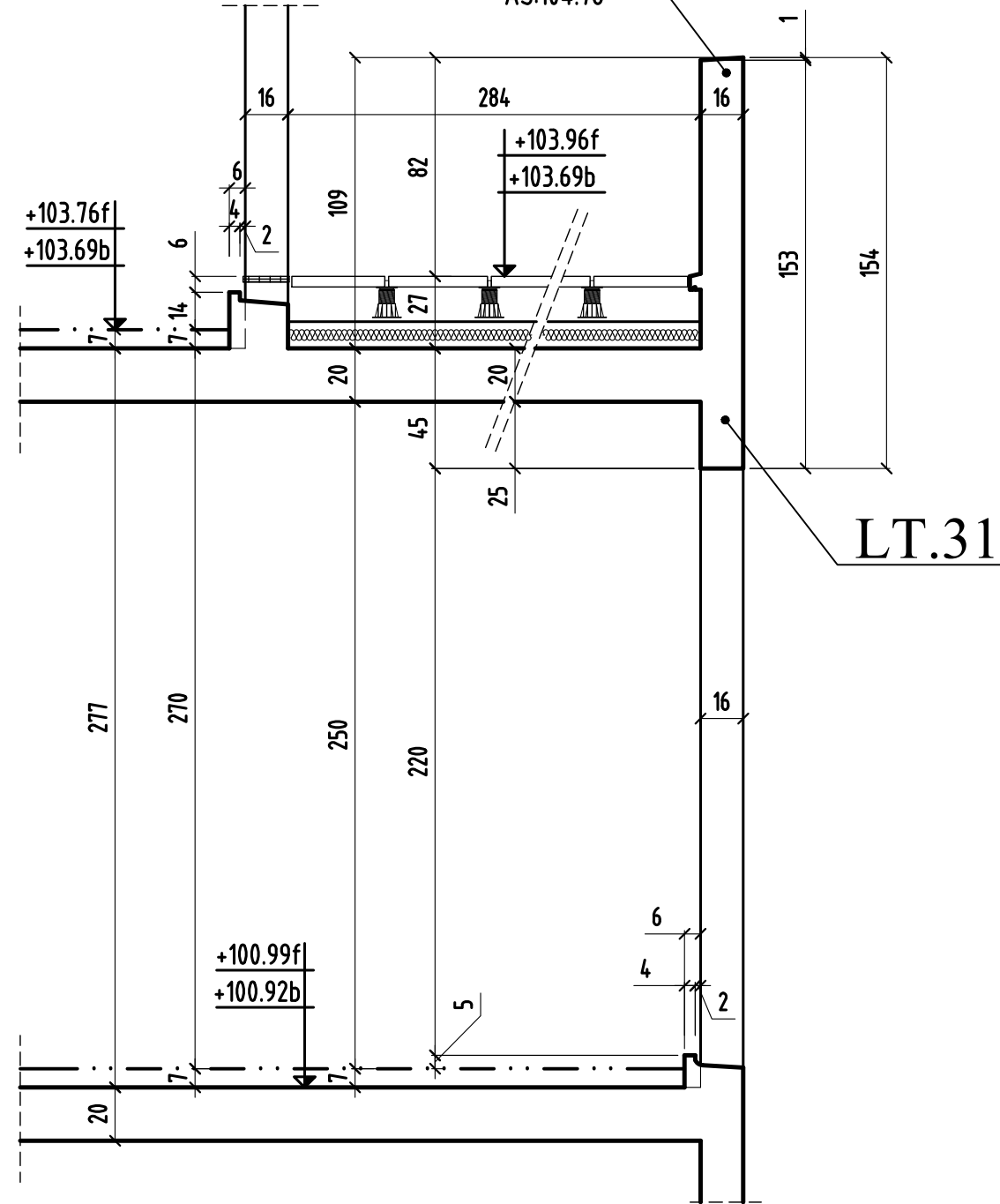
0

COUPE 5-5

bt.3

EN ATTENTE DETAIL menuiser

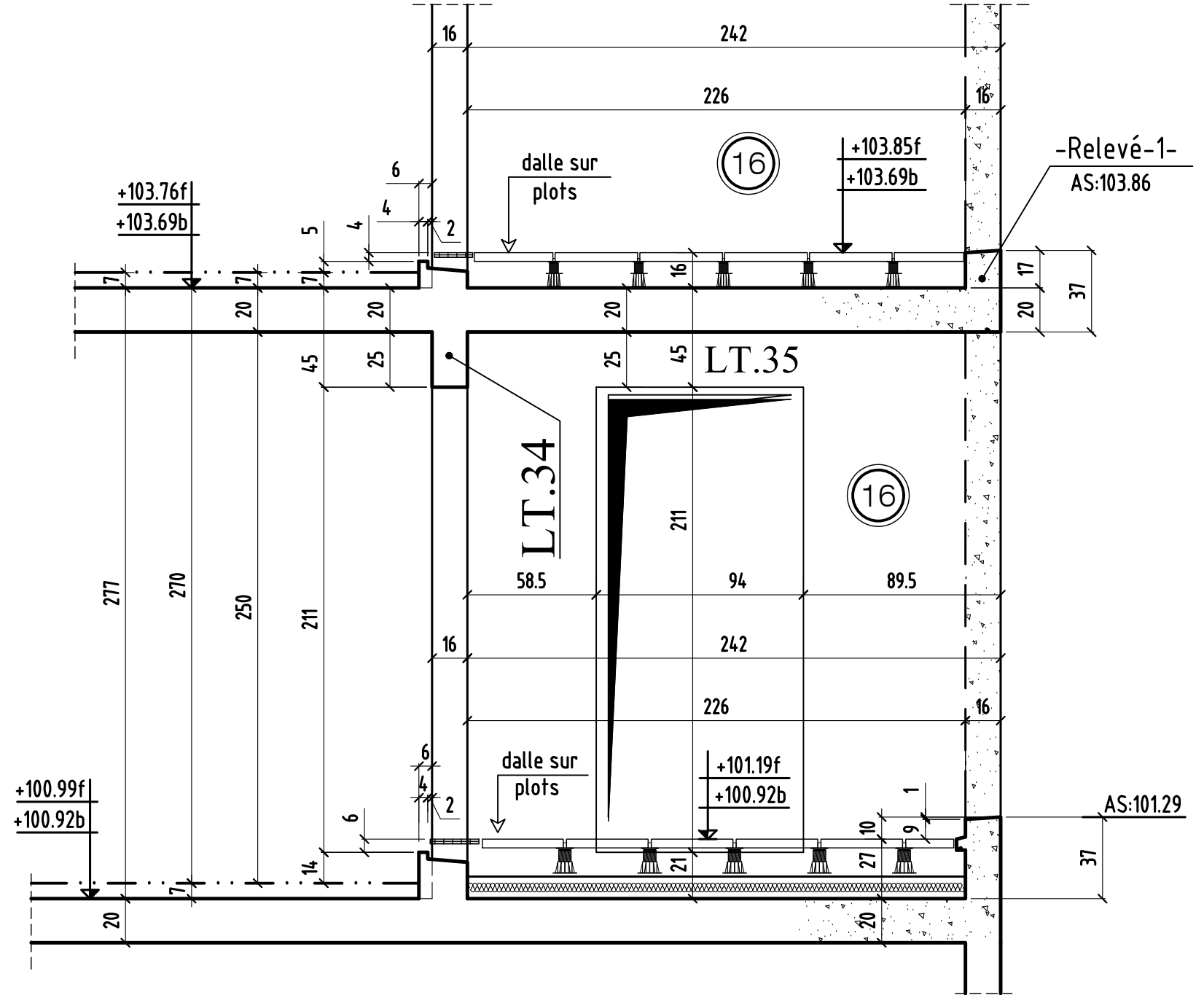
-Relevé-2-
AS:104.78



COUPE 6-6

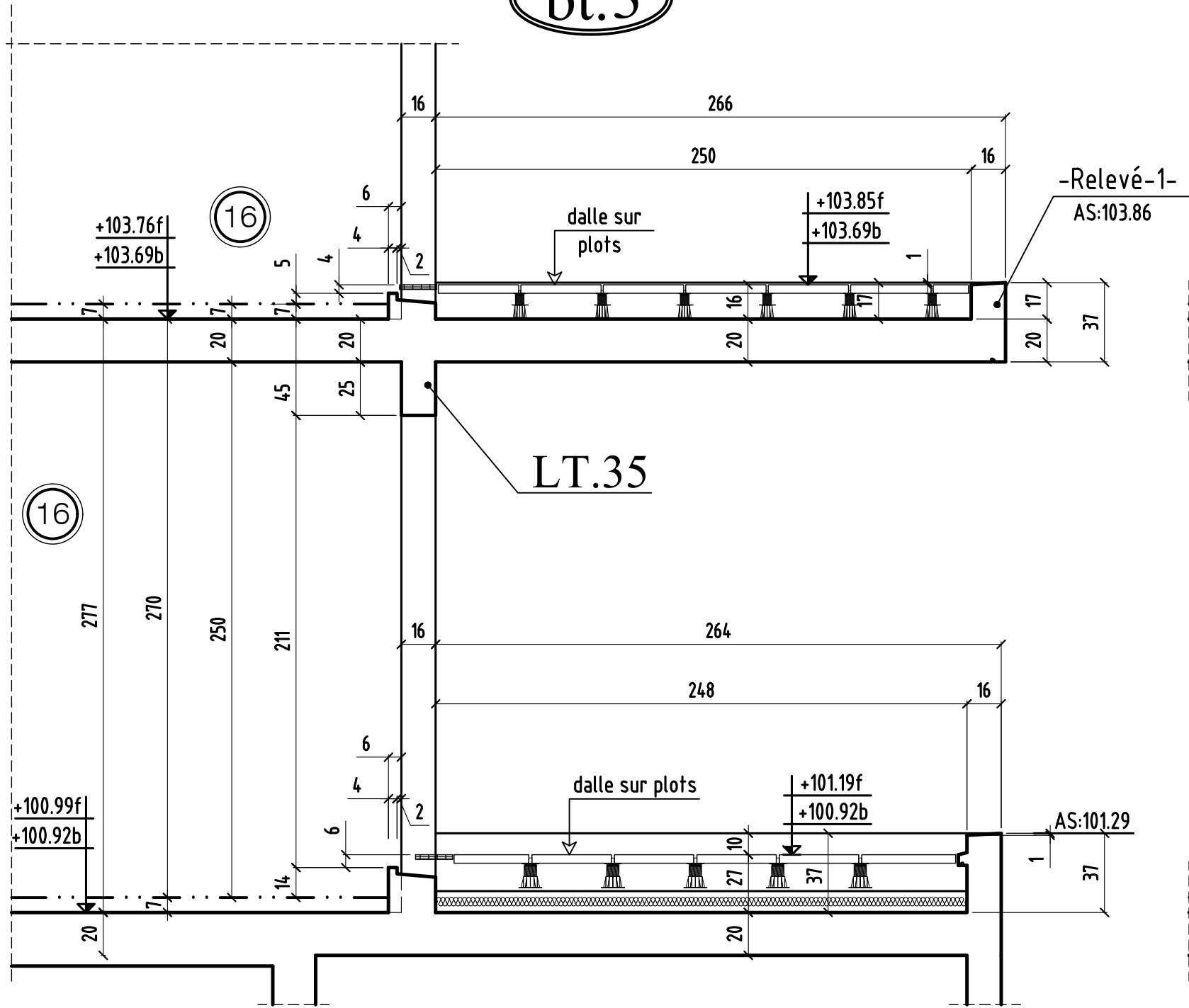
bt.3

-Relevé-1-
AS:103.86



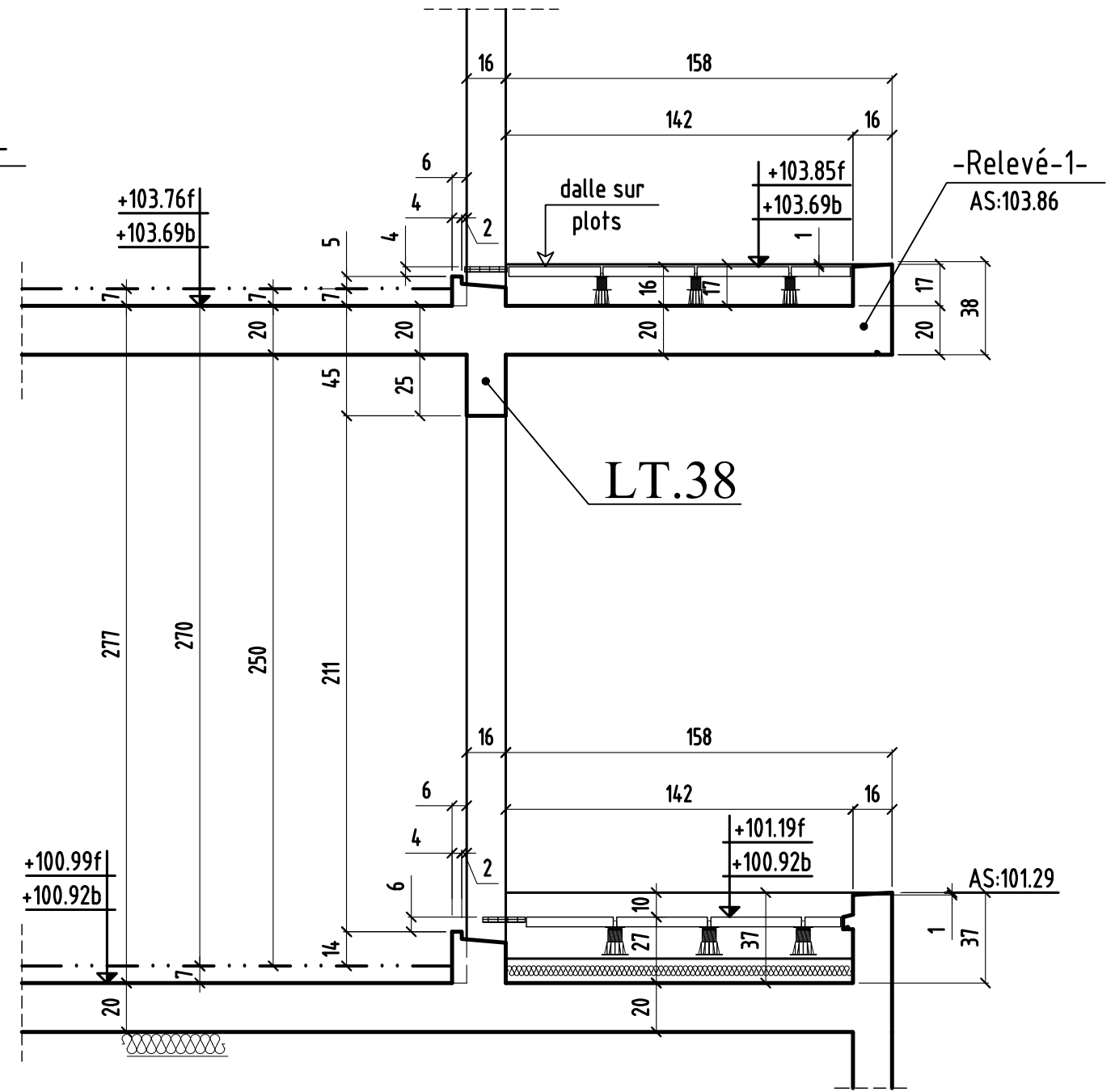
COUPE 7-7

bt.3



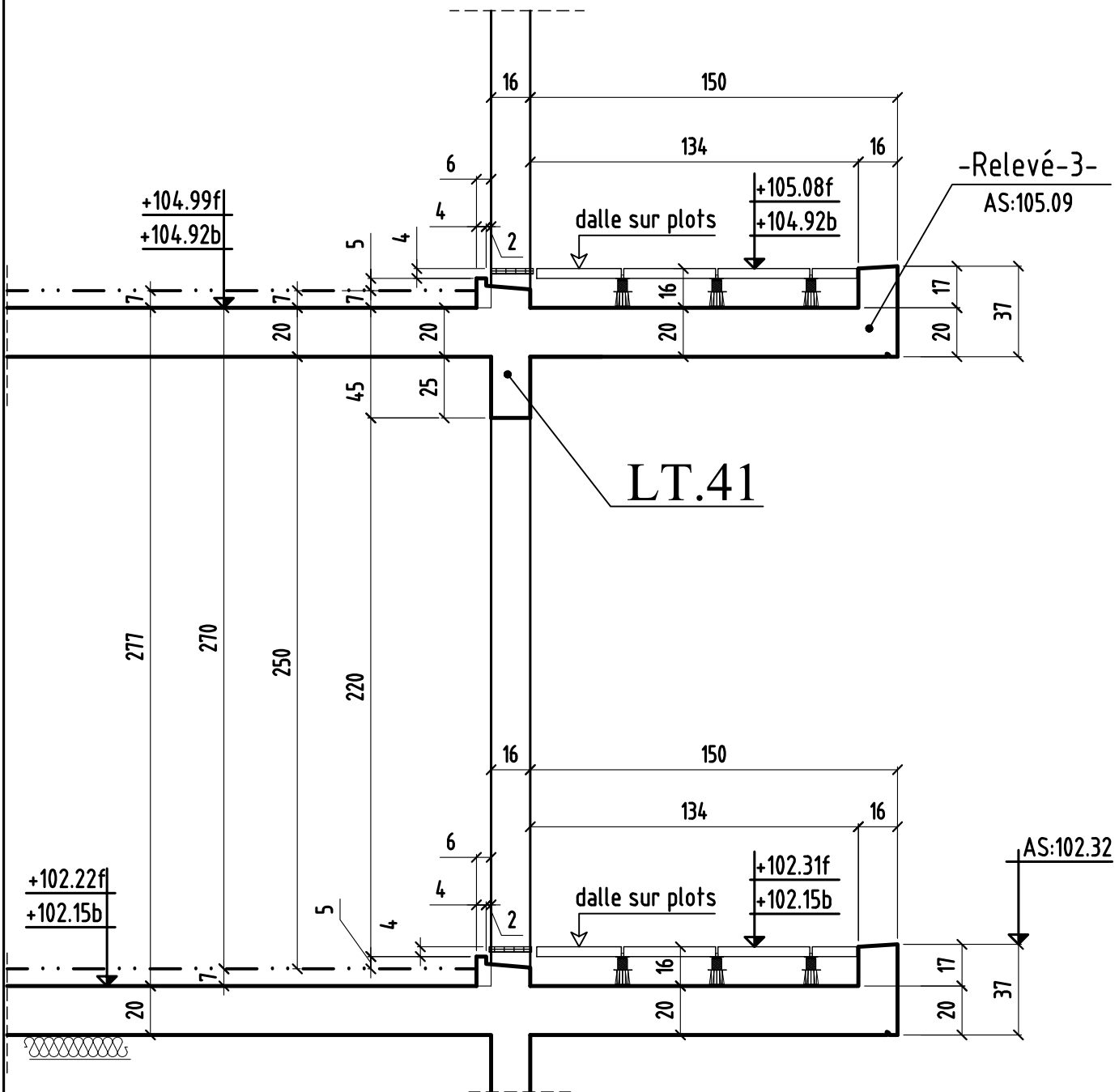
COUPE 8-8

bt.3



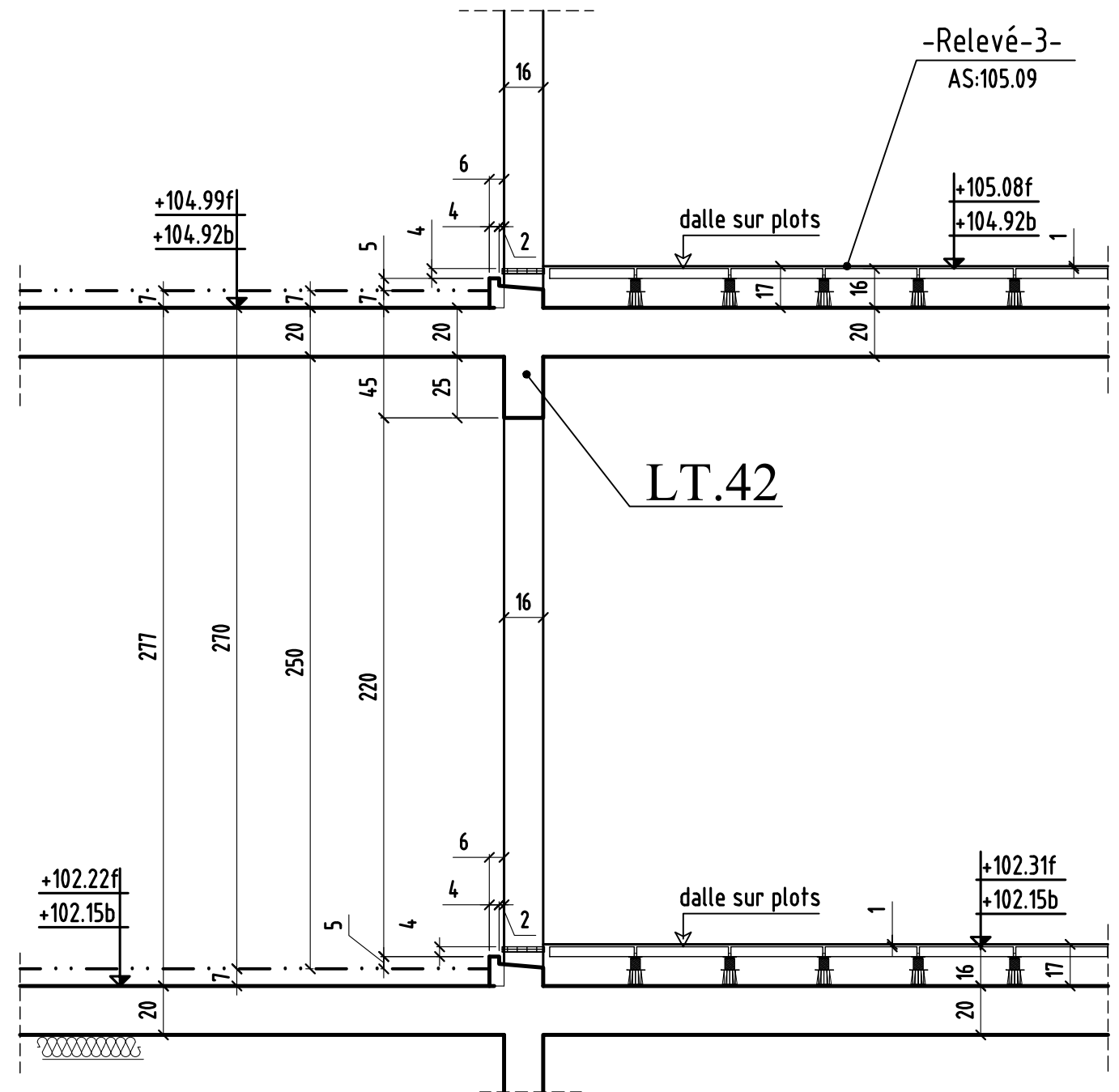
COUPE 9-9

bt.1



COUPE 10-10

bt.1

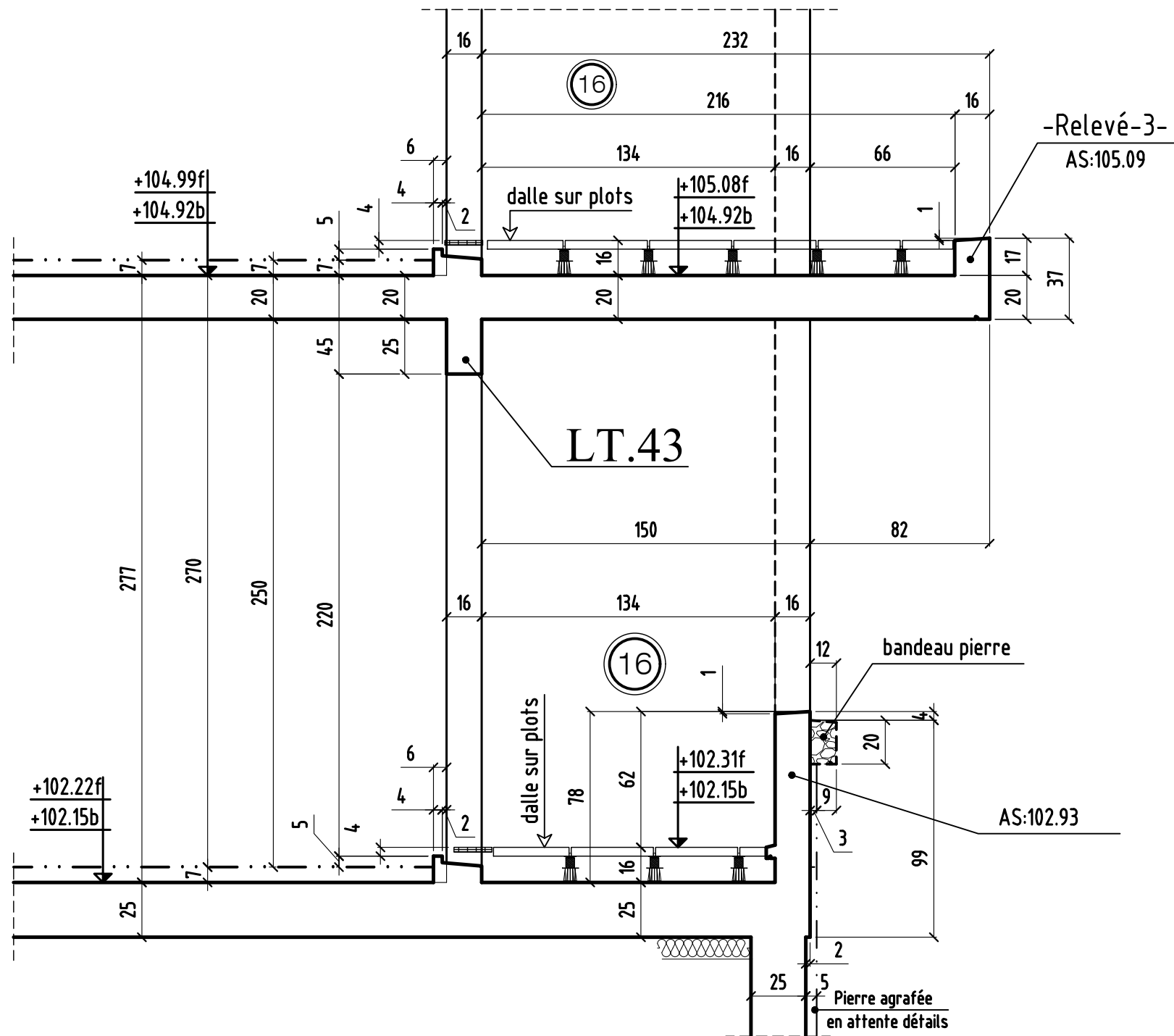


coupe 9-9 & 10-10

MODIFICATIONS	A		Cahier 4.1.1
0	B		Page 05
		Ech:1/25	

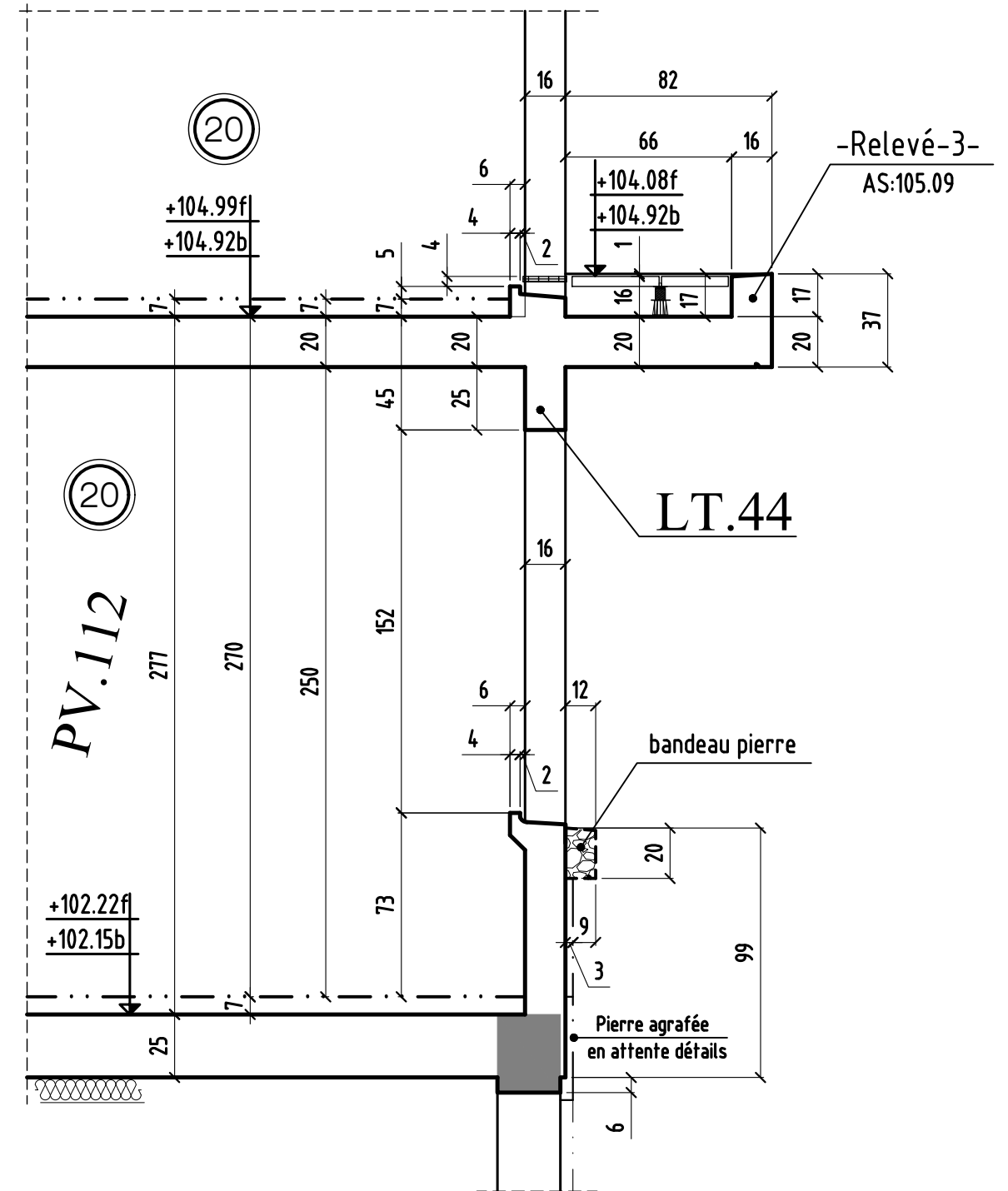
COUPE 11-11

bt.1



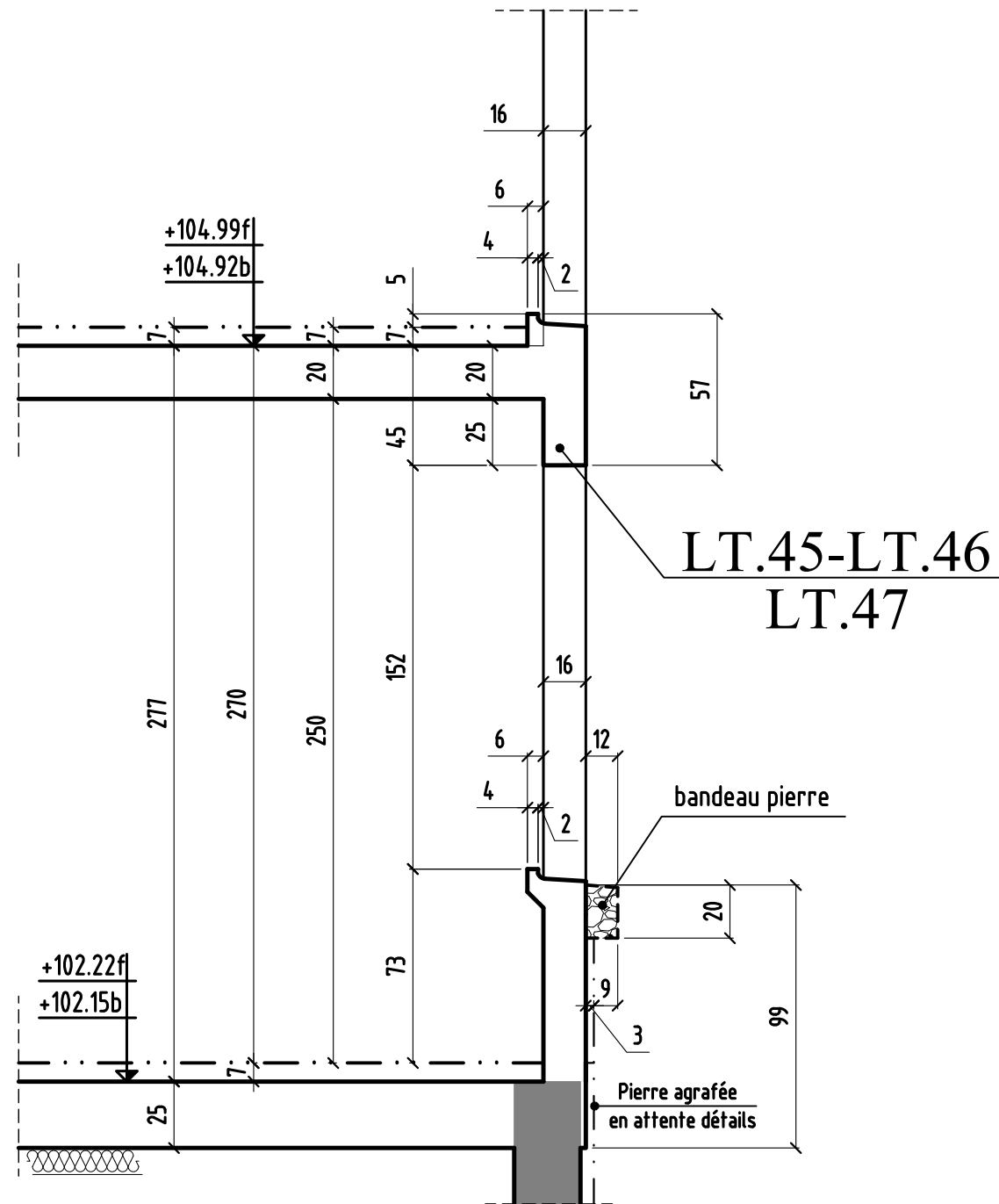
COUPE 12-12

bt.1



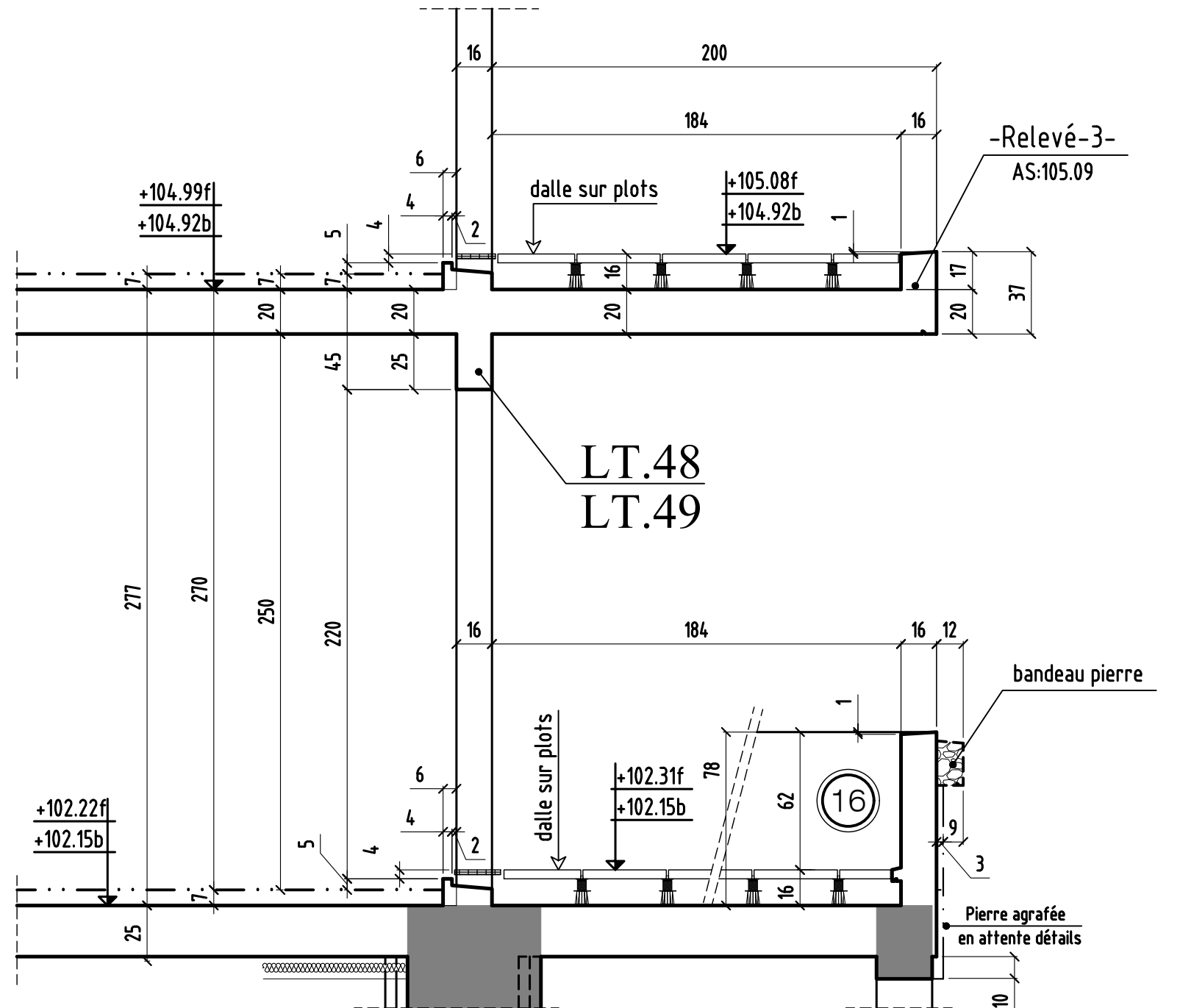
COUPE 13-13

bt.1



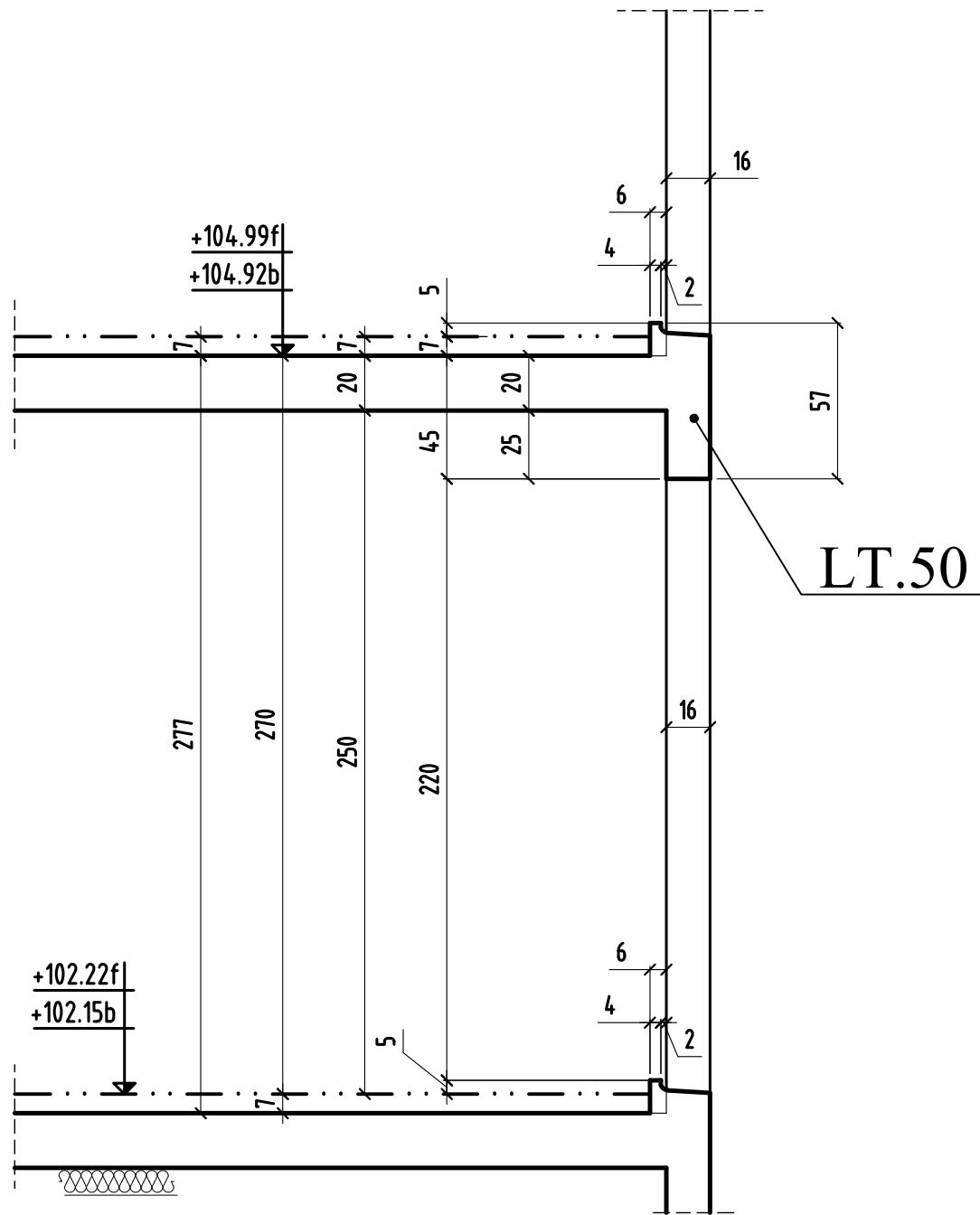
COUPE 14-14

bt.1



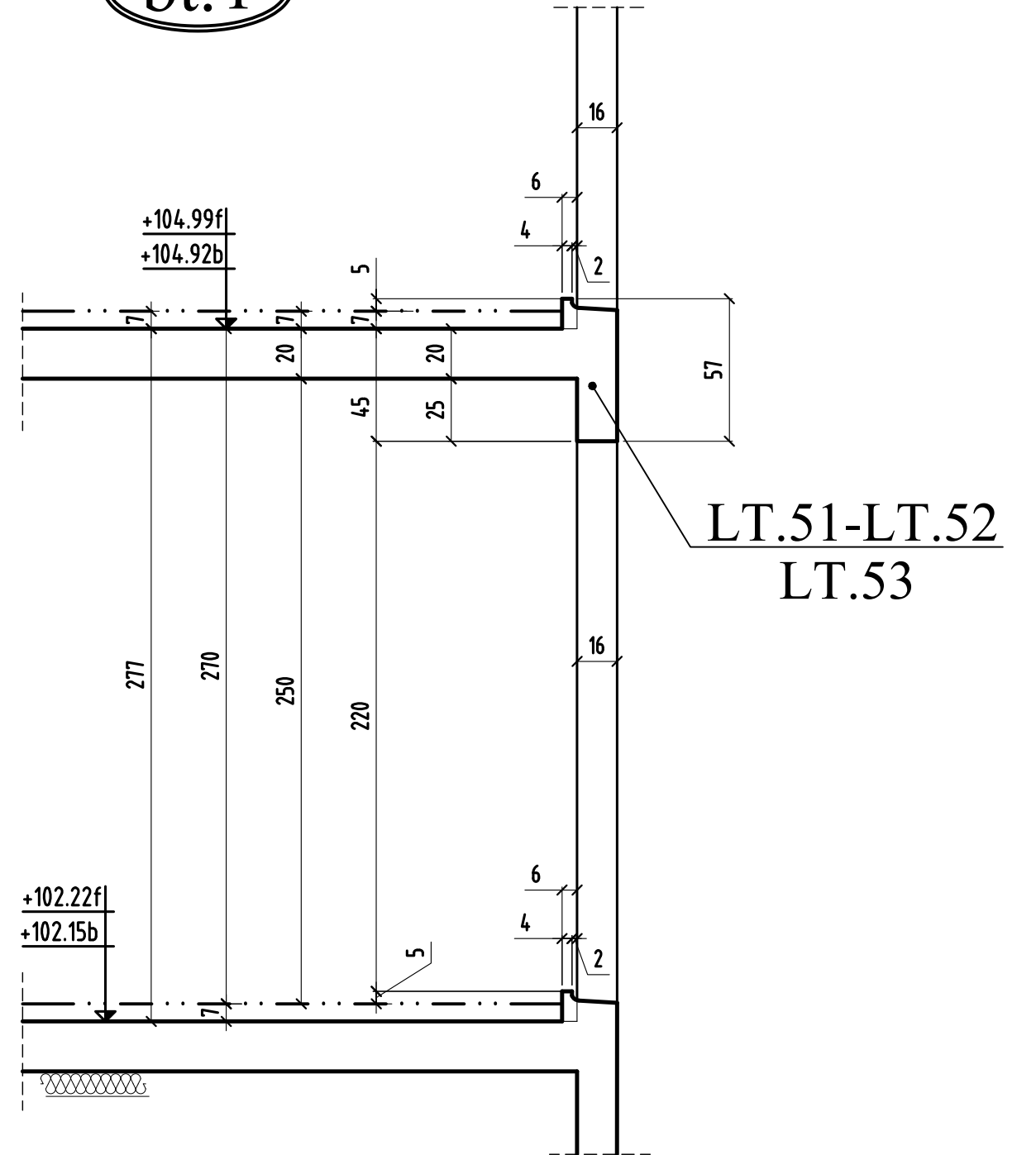
COUPE 15-15

bt. 1

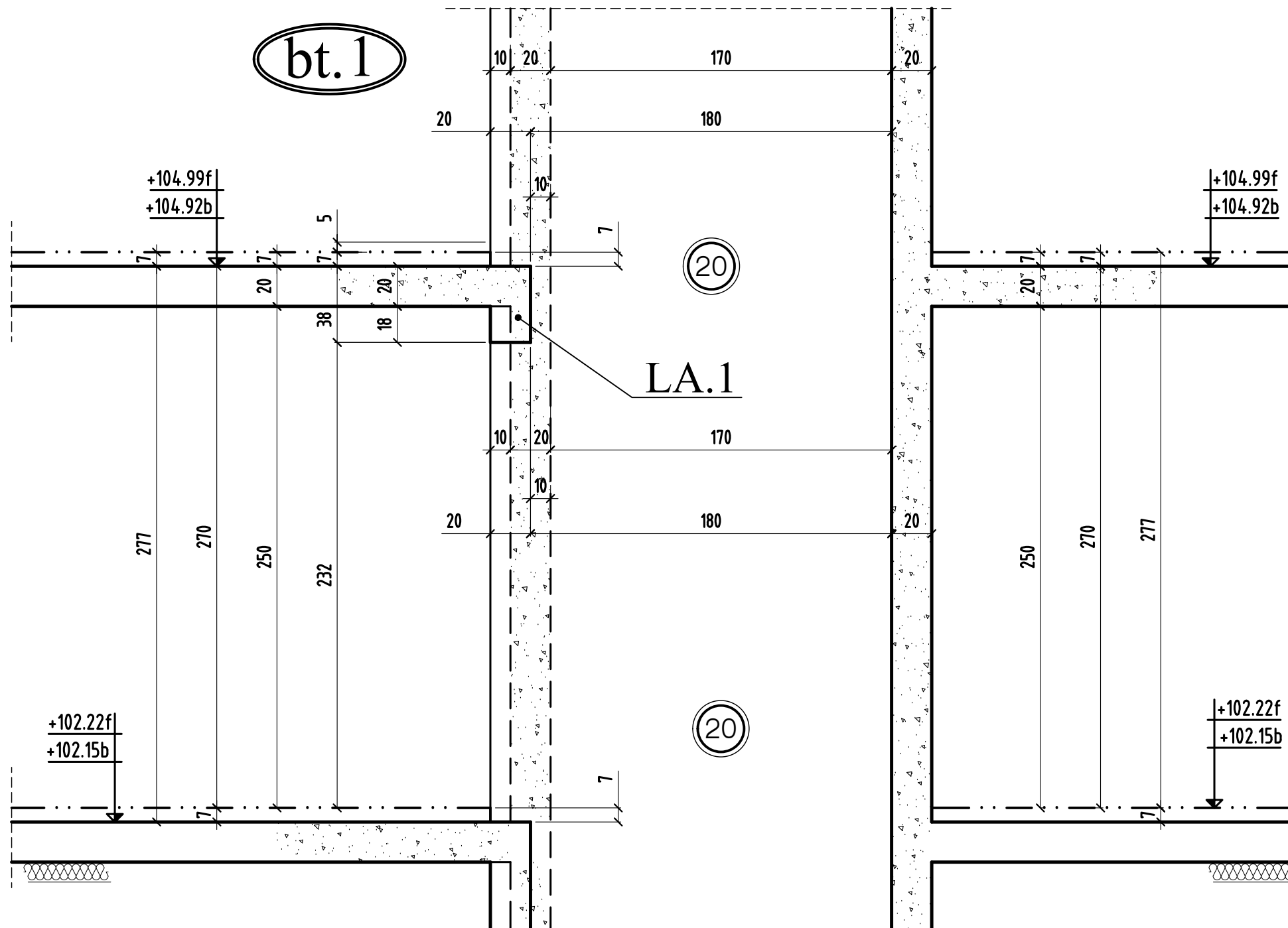


COUPE 16-16

bt. 1

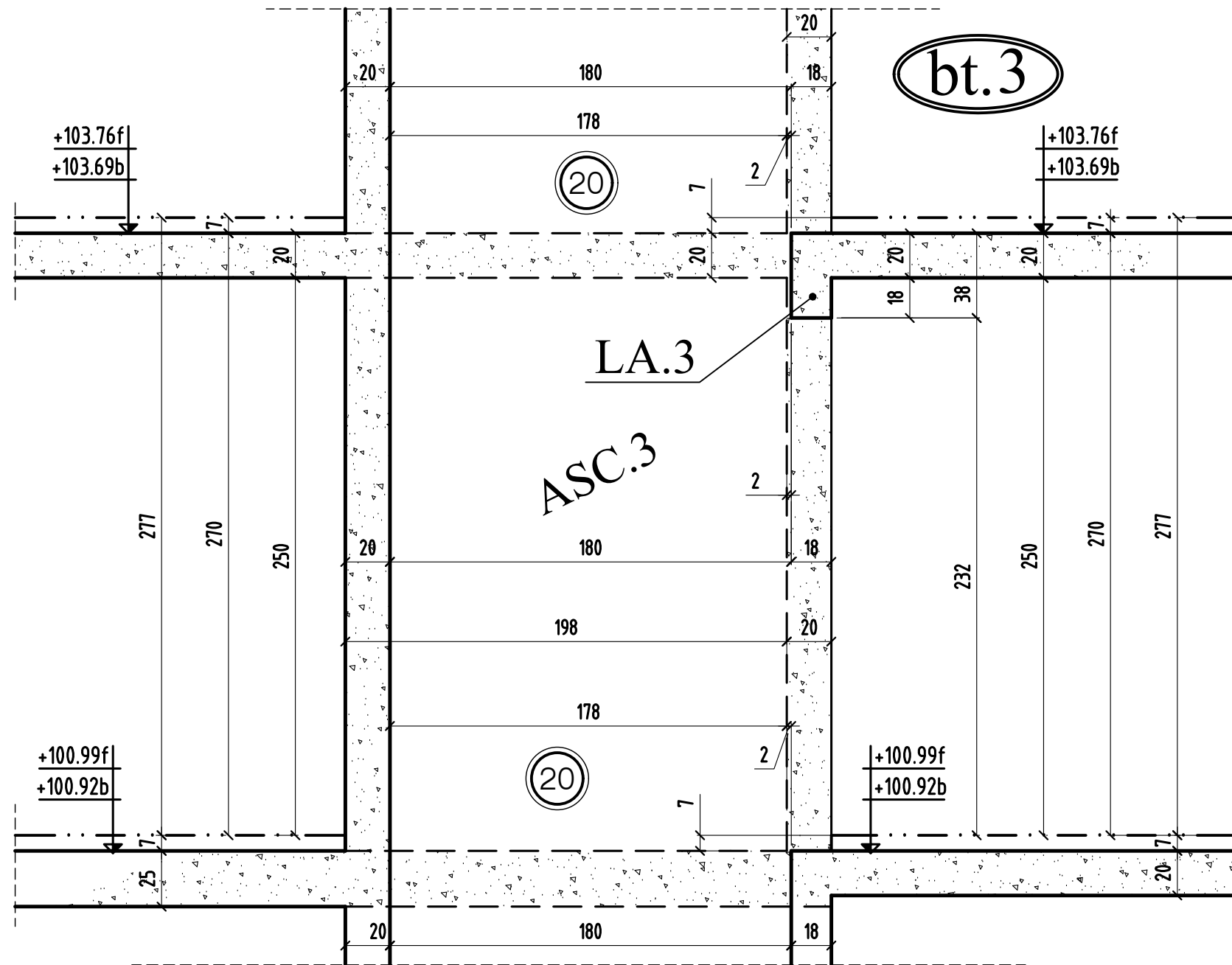


COUPE 17-17



MODIFICATIONS	A		Cahier 4.1.1
0	B	Ech:1/25	Page 09

COUPE 18-18



coupe 18-18

MODIFICATIONS		A		Cahier 4.1.1
0		B		Page 10
			Ech:1/25	