

REFERENCE DES FICHIERS UTILISES			
Lots	Fichiers	Dates De Reception	Validation
-ARCHI	VILLEJUF-44KRASC-BAT 1&BAT 2-ENSEMBLE	07-05-2018	
-PLOMBERIE - CVC	44KRASC-BAI-2018-PLAN-BAI-2-ENSEMBLE	20-11-2018	
-ELECTRICITE			
-ASCENSEUR	VILLEJUF-44KRASC-BAT 1&BAT 2 & BAT 3	07-06-2018	
-MENUISERIES EXTERIEURES	LES TERRASSES D ARAGON RESERVATION COUVAL	17-09-2018	
-MENUISERIES INTERIEURES	REFERRAGE MENUISERIE	28-09-2018	
-ETANCHÉITÉ	SNA Carnet de détails Villejuf - Aragon	18-10-2018	
PORTES DE GARAGE			

COUPE FEU : PLANCHERS : CF 1H
 STABLE AU FEU : VERTICAUX : SF 1H
 CLASSES D'EXPOSITION DU BETON : XF1

Charges et surcharges :

- logements :
chape e=5cm
G : = PP+200 kg/m² Q : = 150 kg/m²
- Circulations :
G : = PP+100 kg/m² Q : = 250 kg/m²
- Terrasses accessibles:
G : = PP+150 kg/m² Q : = 150 kg/m²
- Balcons:
G : = PP+150 kg/m² Q : = 350 kg/m²

VOIR PLAN N° : 51.1 - Coupes et détails

Les Terrasses d'Aragon

79 Logements
 30/40 Avenue de STALINGRAD
 94800 VILLEJUF



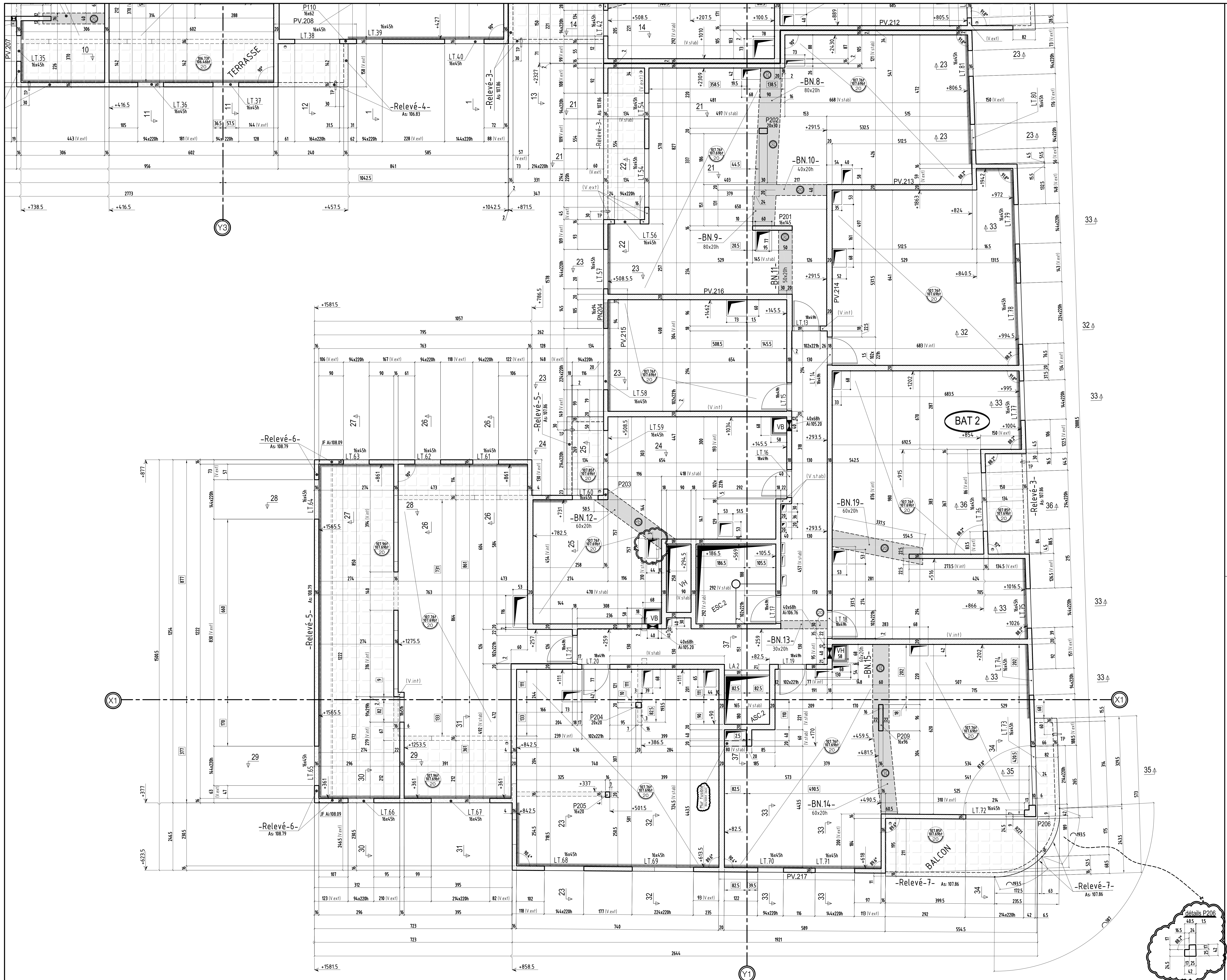
SNCB
 70 rue Diderot 94500 Champigny sur Marne
 01.48.93.45.22

PLAN : **Coffrage** TYPE : **PH 2^{ème} étage** NOMBRE : **5.1** INDEXE : **C**

HYPOTHESES DE LETURE REPERAGE DE CHARGES:

INDEXE	DATE	MODIFICATIONS	CALCU	COFFRAGE
A	18.10.2018	PREMIERE DIFFUSION		
B	27.11.2018	MISE A JOUR GENERAL	R.J	H.B.E
C	12.12.2018	MISE A JOUR SUIVANT DETAILS GAINES DE DESENFUMAGE PALIERS RECU LE 10-12-18	R.J	H.B.E
D	14.03.2019	MISE A JOUR GENERAL SELON MODIF SEULES	R.J	H.B.E

MAITRE D'OUVRAGE : SCVI VILLEJUF RUE DU 11 NOVEMBRE 127 Avenue Charles de Gaulle 92021 NEUILLY SUR SEINE - Tél 01.41.43.43.43
 MAITRE D'OEUVRE : SHOO 7 Rue de l'Eglise 92110 BOULOGNE - Tél 06.80.26.26.09
 ARCHITECTE : AGENCIE GERARD DE CUSSAC 11, Rue de 5 Diamants - 75013 PARIS - TEL 06.90.23.52.90
 BUREAU DE CONTROLE : QUALICONSULT 18R, Rue de Petit Chamant - 75491 Villejuf - Tél 01.48.83.75.75
 ENTREPRENEUR GROS OEUVRE : SNCB 76 Rue Diderot - 94500 Champigny-sur-Marne - Tél 01.48.83.45.22



REFERENCE DES FICHIERS UTILISES			
Lots	Fichiers	Dates De Reception	Validation
ARCHI.	17500000000000_ARCHI_PLAN DE B.C. - ENSEMBLE	07-05-2018	
FLOMBERIE - CVC	17500000000000_FLOMBERIE_CVC	20-11-2018	
ELECTRICITE	17500000000000_ELECTRICITE		
ASCENSEUR	VILLEJUIF-SNACRASC BAT 1 & BAT 3	07-06-2018	
MENUISERIES EXTERIEURES	LES TERRASSES D'ARAGON RESERVATION COUVAL	17-09-2018	
MENUISERIES INTERIEURES	REPERAGE MENUISERIE	28-09-2018	
ETANCHÉITÉ	SNA Carnet de détails Villejuif - Aragon	18-10-2018	
FORTES DE GARAGE			

COUPE FEU : PLANCHERS : CF 1H
 STABLE AU FEU : VERTICAUX : SF 1H
 CLASSES D'EXPOSITION DU BETON : XF1

- Charges et surcharges :
- logements :
 chape e=5cm
 G : = PP+200 kg/m² Q : = 150 kg/m²
- Circulations :
 G : = PP+100 kg/m² Q : = 250 kg/m²
- Terrasses accessibles:
 G : = PP+150 kg/m² Q : = 150 kg/m²
- Balcons:
 G : = PP+150 kg/m² Q : = 350 kg/m²

VOIR PLAN N° : 51.2 - Coupes et détails

Les Terrasses d'Aragon

79 Logements
 30/40 Avenue de STALINGRAD
 94800 VILLEJUIF



PLAN: COFFRAGE PH 2^{ème} étage 5.2 D

HYPOTHESES DE L'ETUDE		REPERAGE DE CHARGES:	

INDEXE	DATE	MODIFICATIONS	CALCUL	COFFRAGE
A	18.10.2018	PREMIERE DIFFUSION		
B	27.11.2018	MISE A JOUR GENERAL	RJ	H.S.E
C	12.12.2018	MISE A JOUR SUIVANT DETAILS CANINES DE DESENFUMAGE PALIERS RECU LE 10-12-18	RJ	H.S.E
D	09.01.2019	MISE A JOUR SECTION V14 PALIERS	RJ	H.S.E
D	14.03.2019	MISE A JOUR SUIVANT MODIF DETAILS MENUISERIE	RJ	H.S.E

MAITRE D'OUVRAGE : SOCV VILLEJUIF RUE DU 11 NOVEMBRE 127 Avenue Charles de Gaulle - 92027 NEUILLY SUR SEINE - Tél: 01.41.43.43.43
 MAITRE D'OEUVRE : BENO 7 Rue de l'Église - 93100 BOULOGNE - Tél: 01.80.08.26.68
 ARCHITECTE : AGENCE GERARD DE CUSSAC 11, Rue des 5 Diamants - 75 013 PARIS - TEL: 06.99.23.52.90
 BUREAU DE CONTROLE : QUALICONSULT 18b, Rue du Petit Chamart - 78491 Vélizy - Tél: 01.40.83.75.75
 ENTREPRISE GROS OEUVRE : SNCB 76, Rue Diderot - 94500 Champigny-sur-Marne - Tél: 01.48.83.45.22

Les Terrasses d'Aragon

79 Logements

30/40 Avenue de STALINGRAD

94800 VILLEJUIF



NOTA:

- * En attente détails menuisier définitif avec détails appuis
- * En attente détails étanchéité définitif .
- * En attente détails de ts les types finitions .



SNCB

76 rue Diderot 94500 Champsigny sur Marne
01.48.83.45.22

PLAN :	TYPE :	NUMERO :	INDICE :
Coffrage	coupe 2^{eme} Etage Bt 2	51.2	C

HYPOTHESES DE L'ETUDE

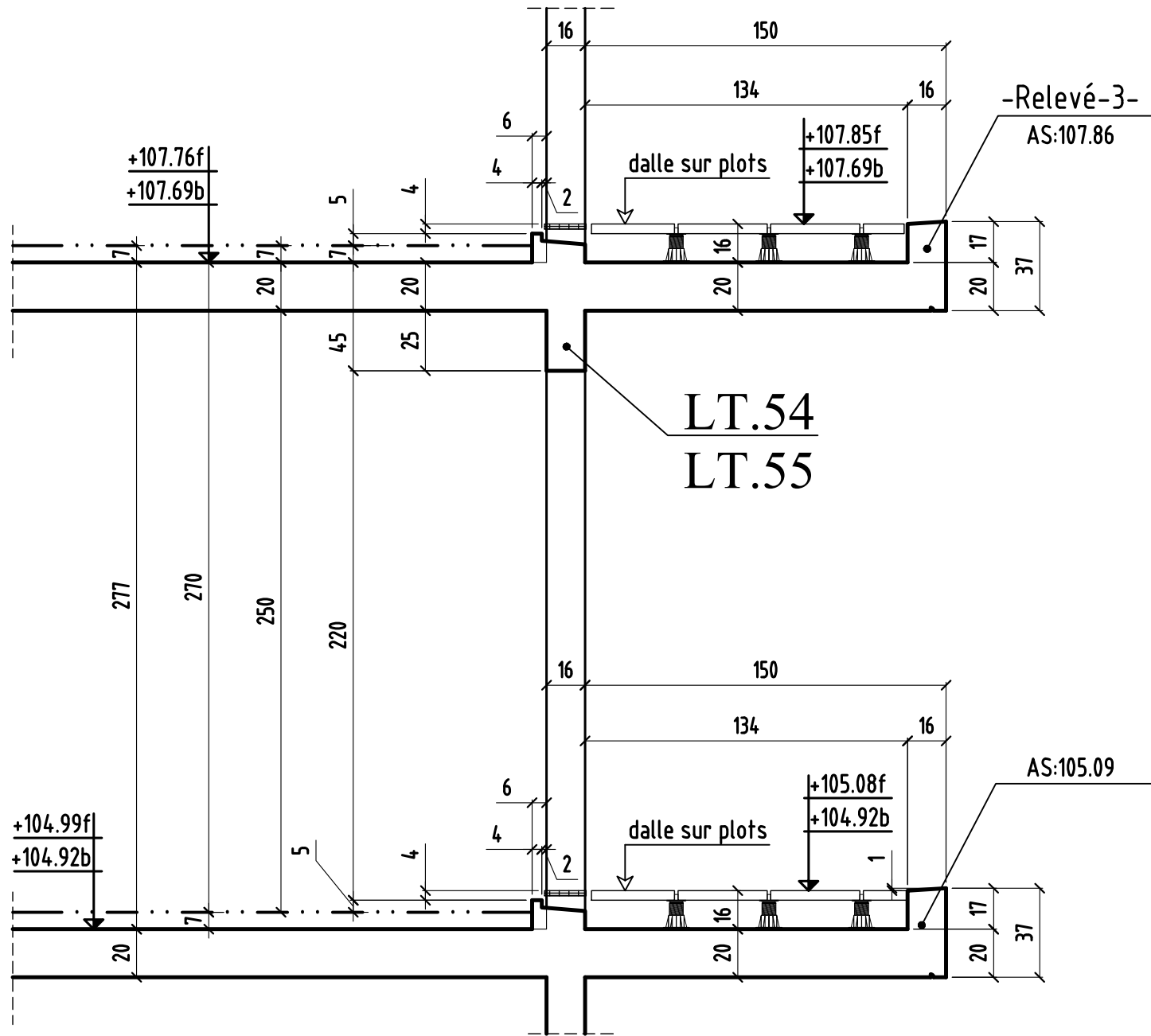
REPERAGE DE CHARGES:

INDICE	DATE	MODIFICATIONS	CALCUL	COFFRAGE
Ø	18.10.2018	PREMIERE DIFFUSION	R.J	H.B.E
A	27.11.2018	MISE A JOUR GENERAL	R.J	H.B.E
B	12.12.2018	MODIF COUPE ASC PAGE 09	R.J	H.B.E
C	14.03.2019	MISE A JOUR SUIVANT MODIF DETAILS MENUISIER	R.J	H.B.E

MAITRE D'OUVRAGE	SCCV VILLEJUIF RUE DU 11 NOVEMBRE	127, Avenue Charles de Gaulle -92207 NEUILLYSUR SEINE - Tél: 01.41.43.43.43
MAITRE D'OEUVRE	MH20	7, Rue de l'Eglise -92100 BOULOGNE - Tél: 06.60.08.26.69
ARCHITECTE	AGENCE GERARD DE CUSSAC	11, Rue des 5 Diamants -75 013 PARIS -TEL : 08.99.23.52.90
BUREAU DE CONTROLE	QUALICONSULT	1Bis, Rue du Petit Clamart - 78491 Velizy - Tél: 01.40.83.75.75
ENTREPRISE GROS OEUVRE	SNCB	76, Rue Diderot - 94500 Champigny-sur-Marne - Tél: 01.48.83.45.22

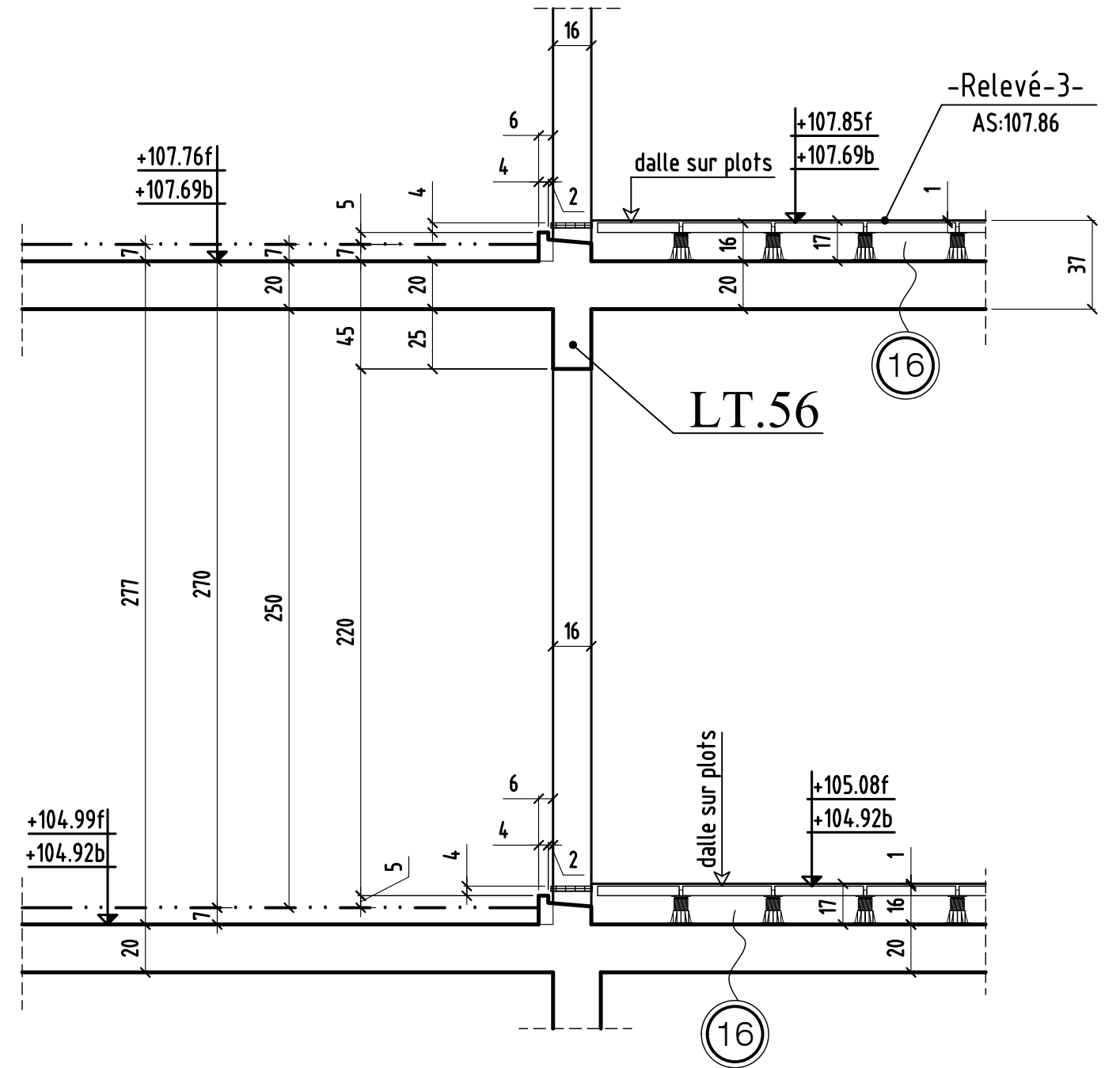
COUPE 21-21

bt.2



COUPE 22-22

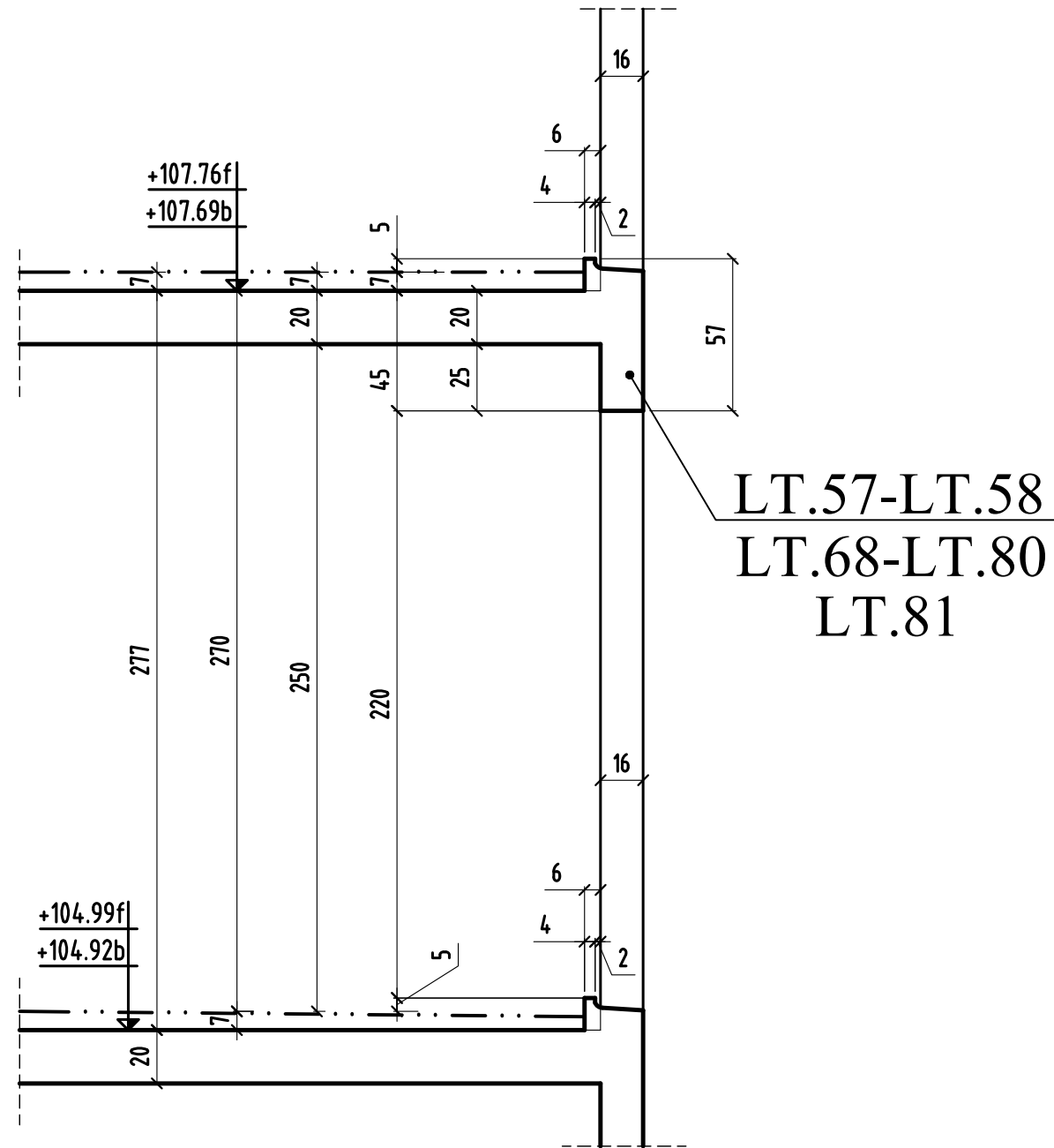
bt.2



0	MODIFICATIONS	A	Ech:1/25	Cahier 51.2 Page 01
		B		

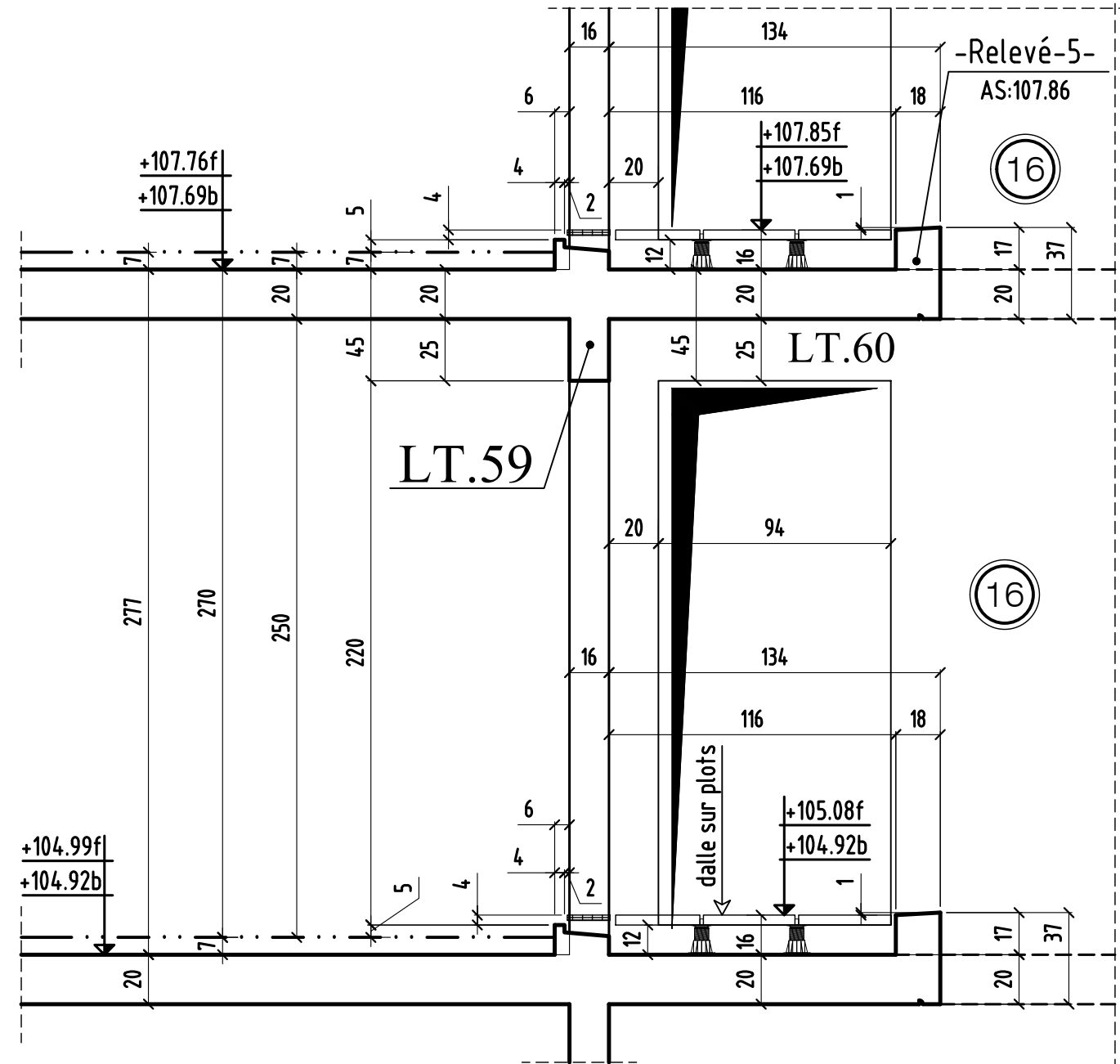
COUPE 23-23

bt.2



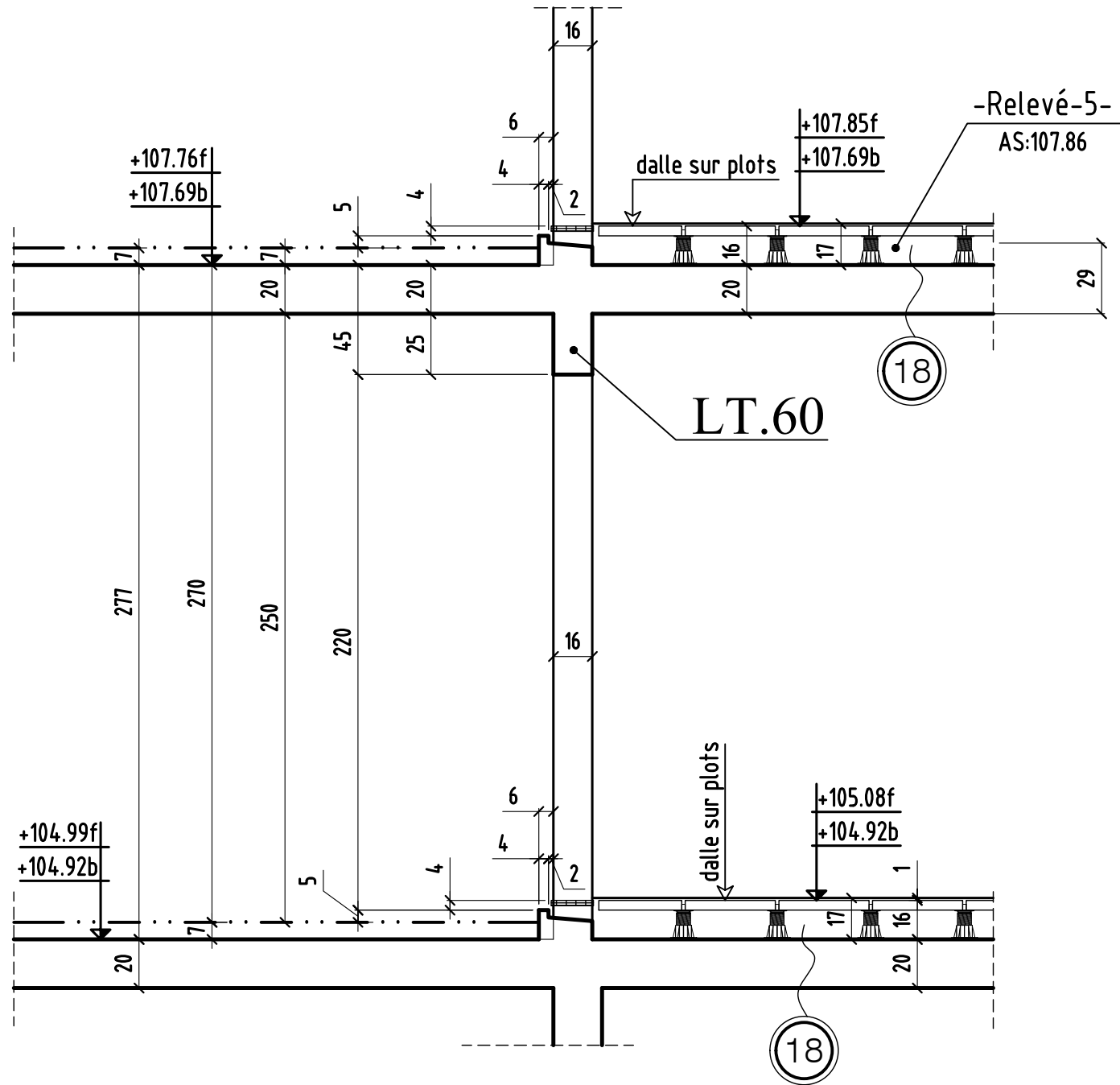
COUPE 24-24

bt.2



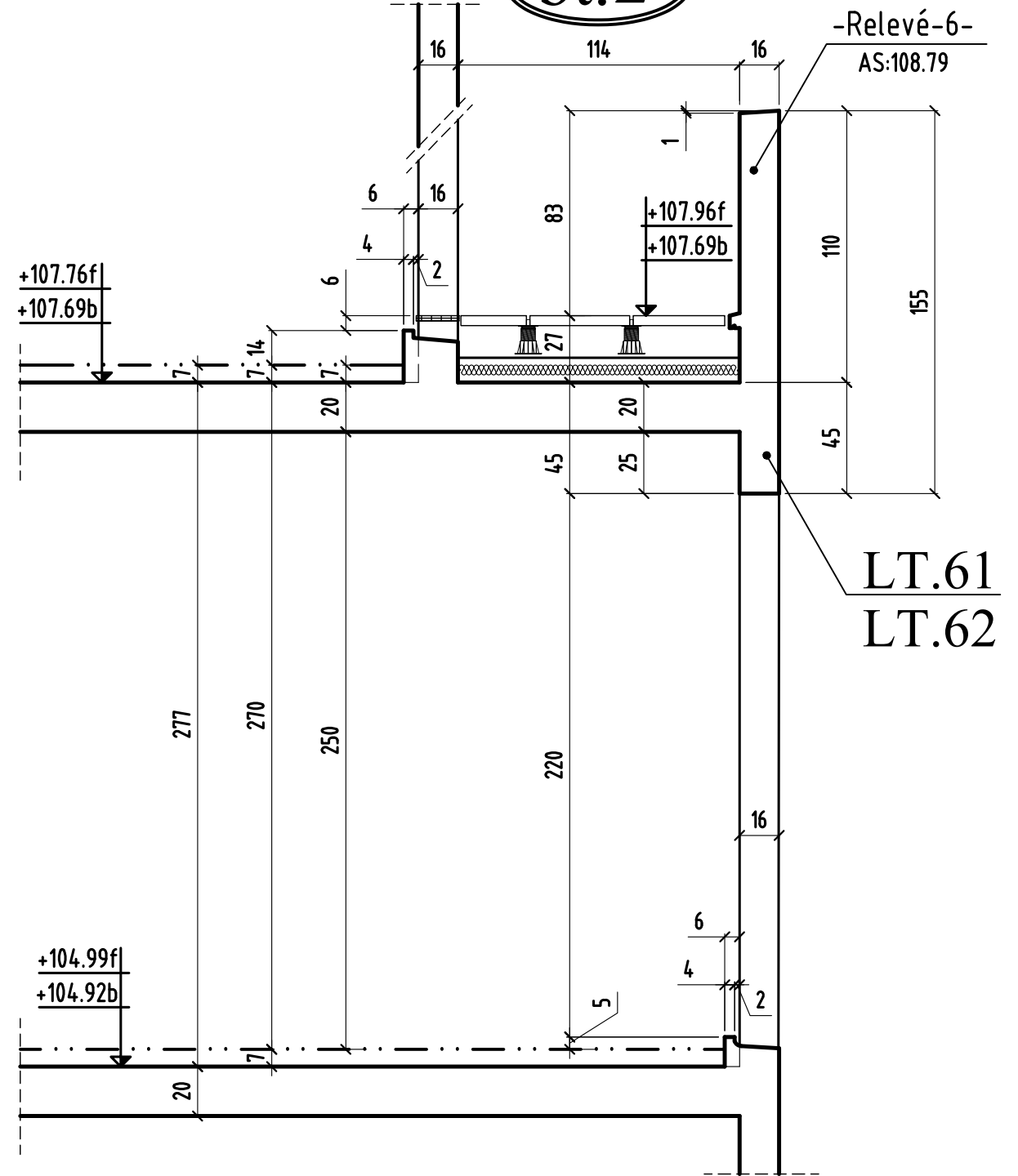
COUPE 25-25

bt.2



COUPE 26-26

bt.2

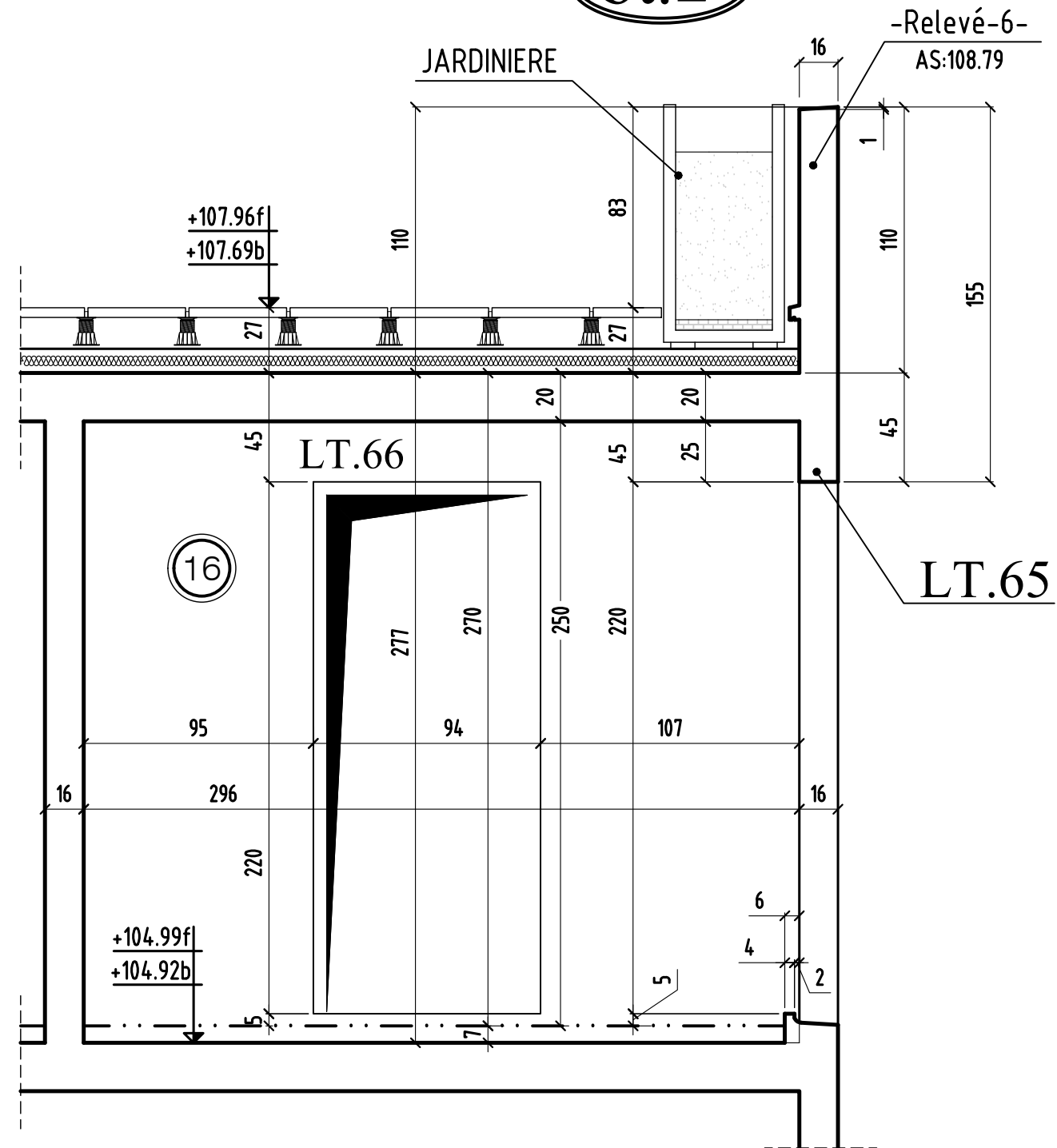


coupe 25-25 & 26-26

0	MODIFICATIONS	A	Ech:1/25	Cahier 51.2 Page 03
		B		

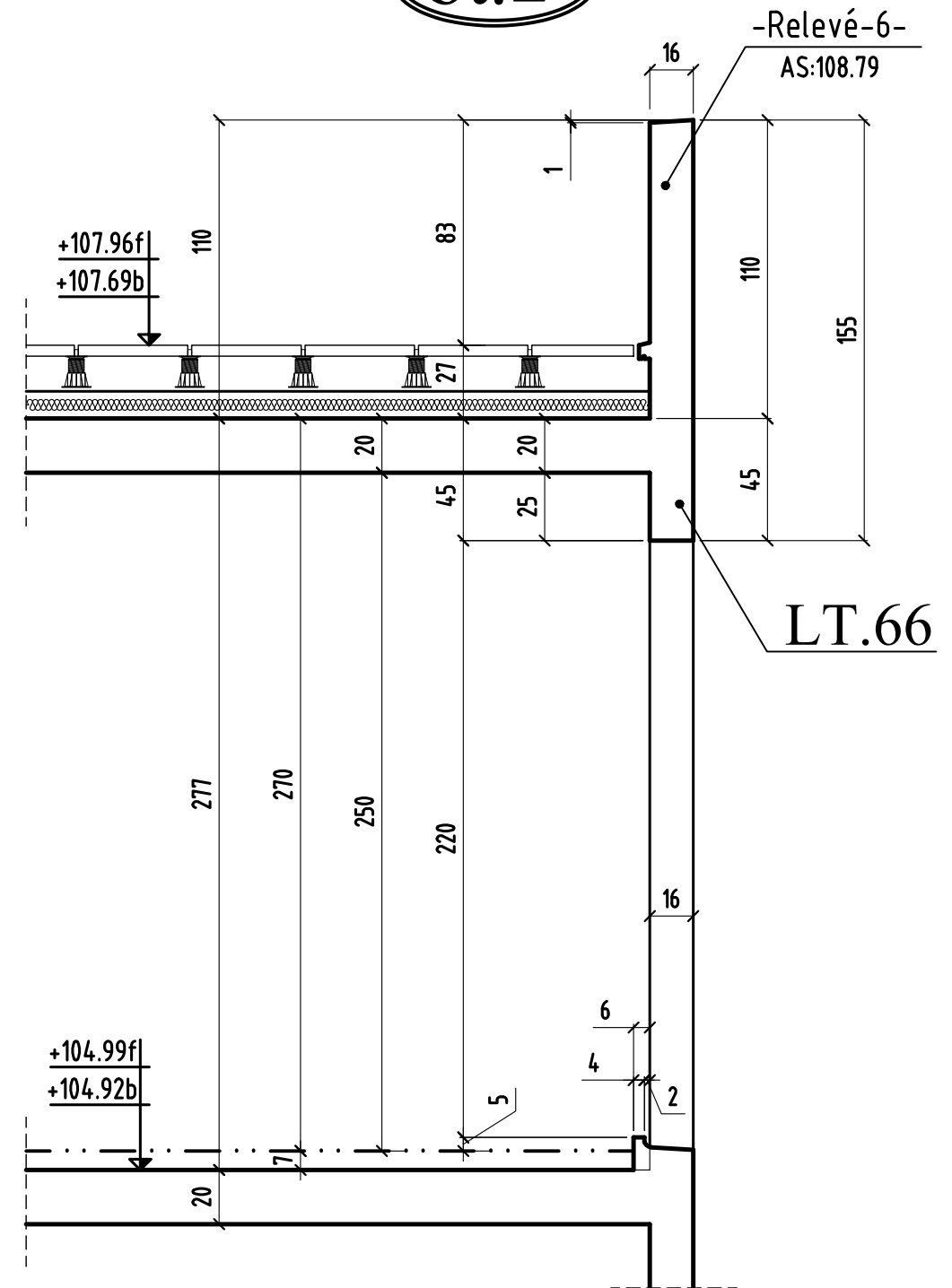
COUPE 29-29

bt.2



COUPE 30-30

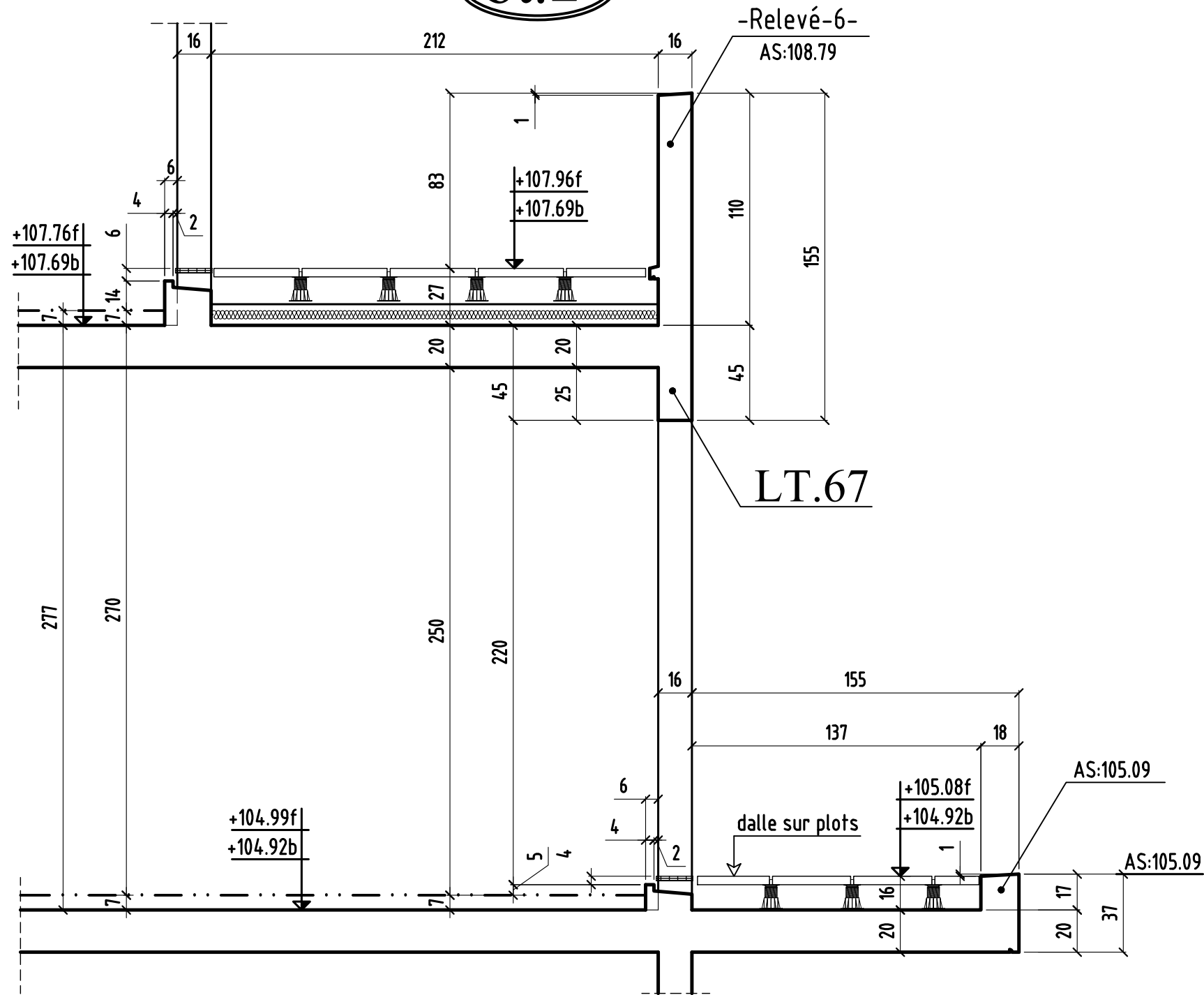
bt.2



MODIFICATIONS		A	
0		B	

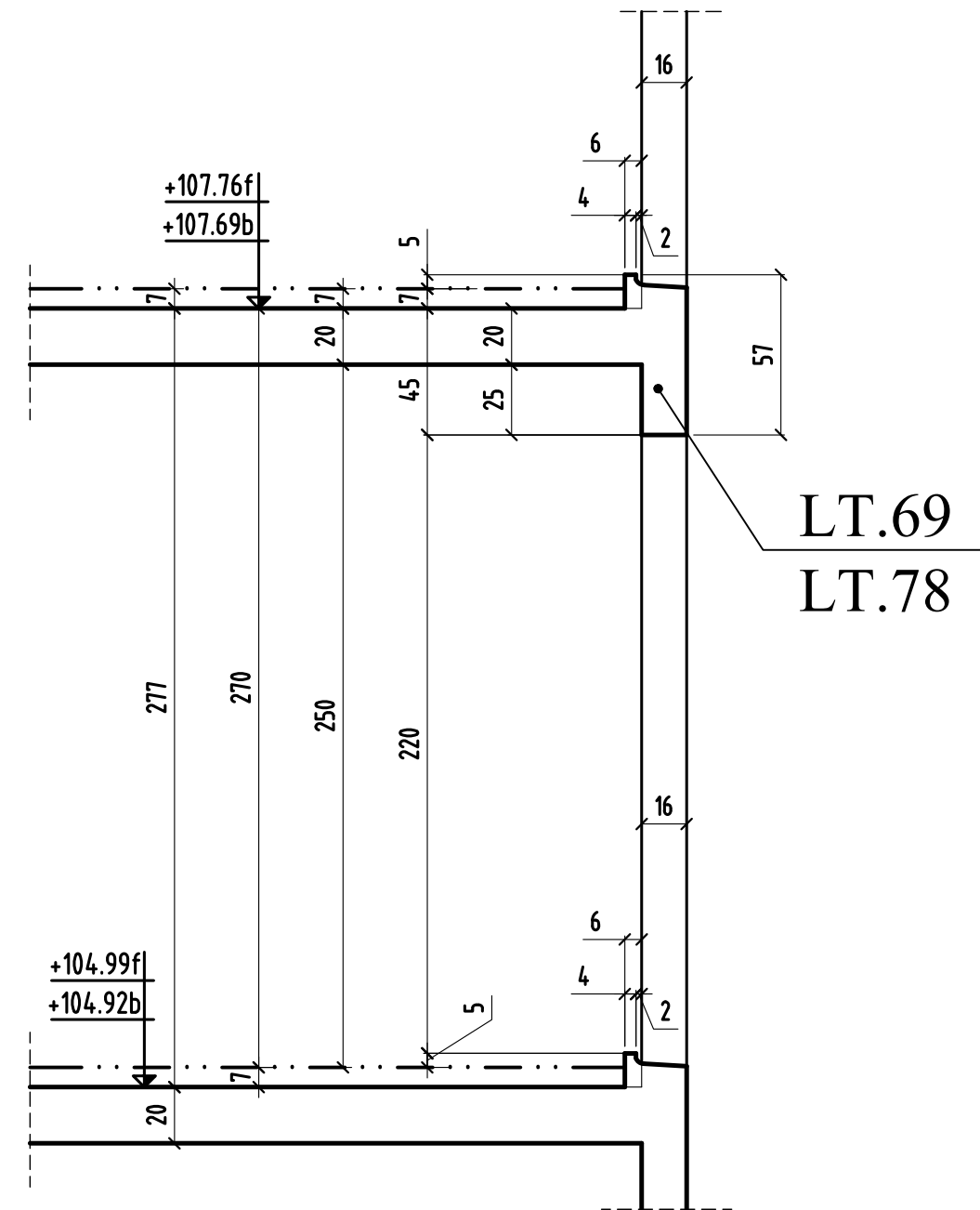
COUPE 31-31

bt.2



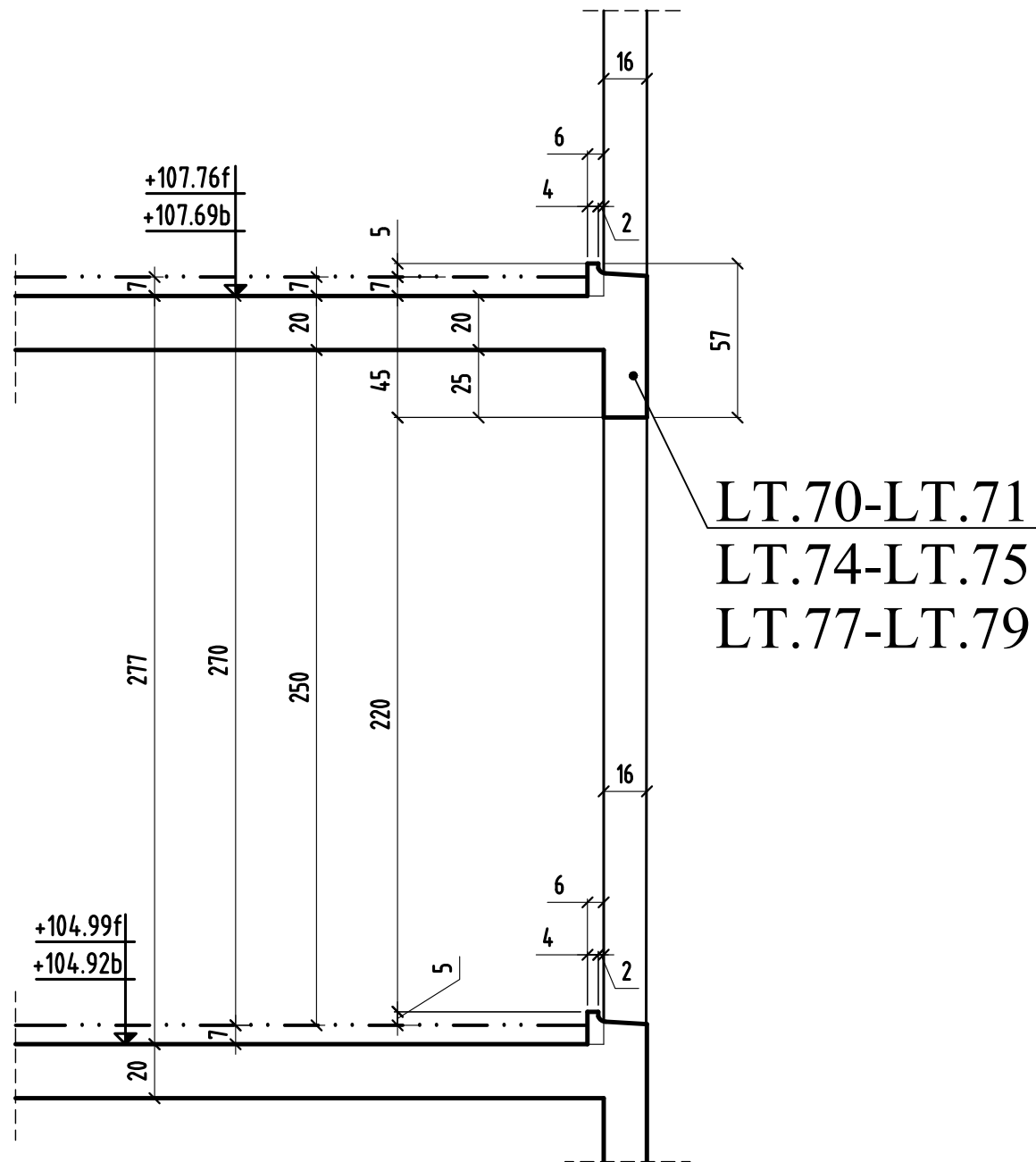
COUPE 32-32

bt.2

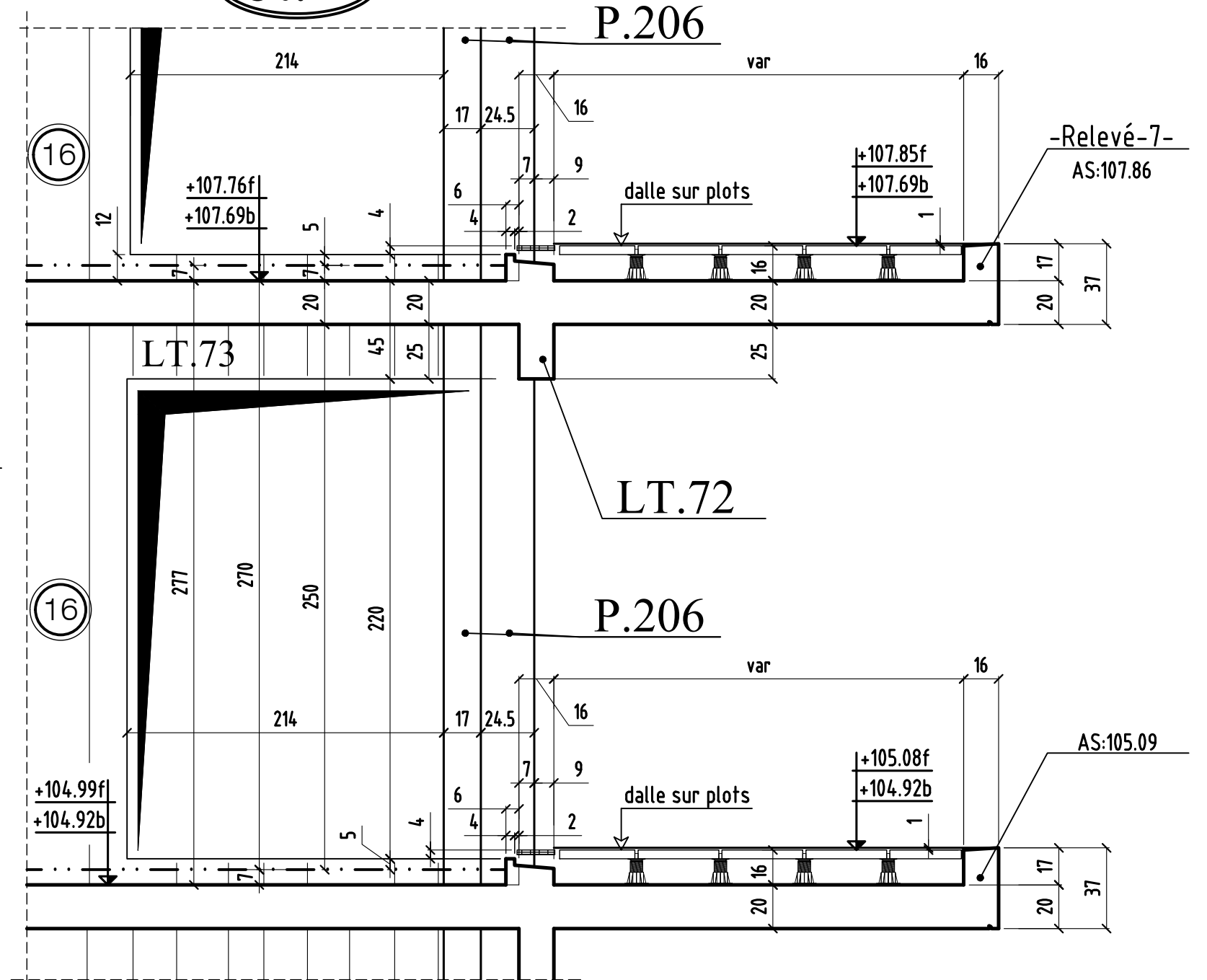


COUPE 33-33

bt.2



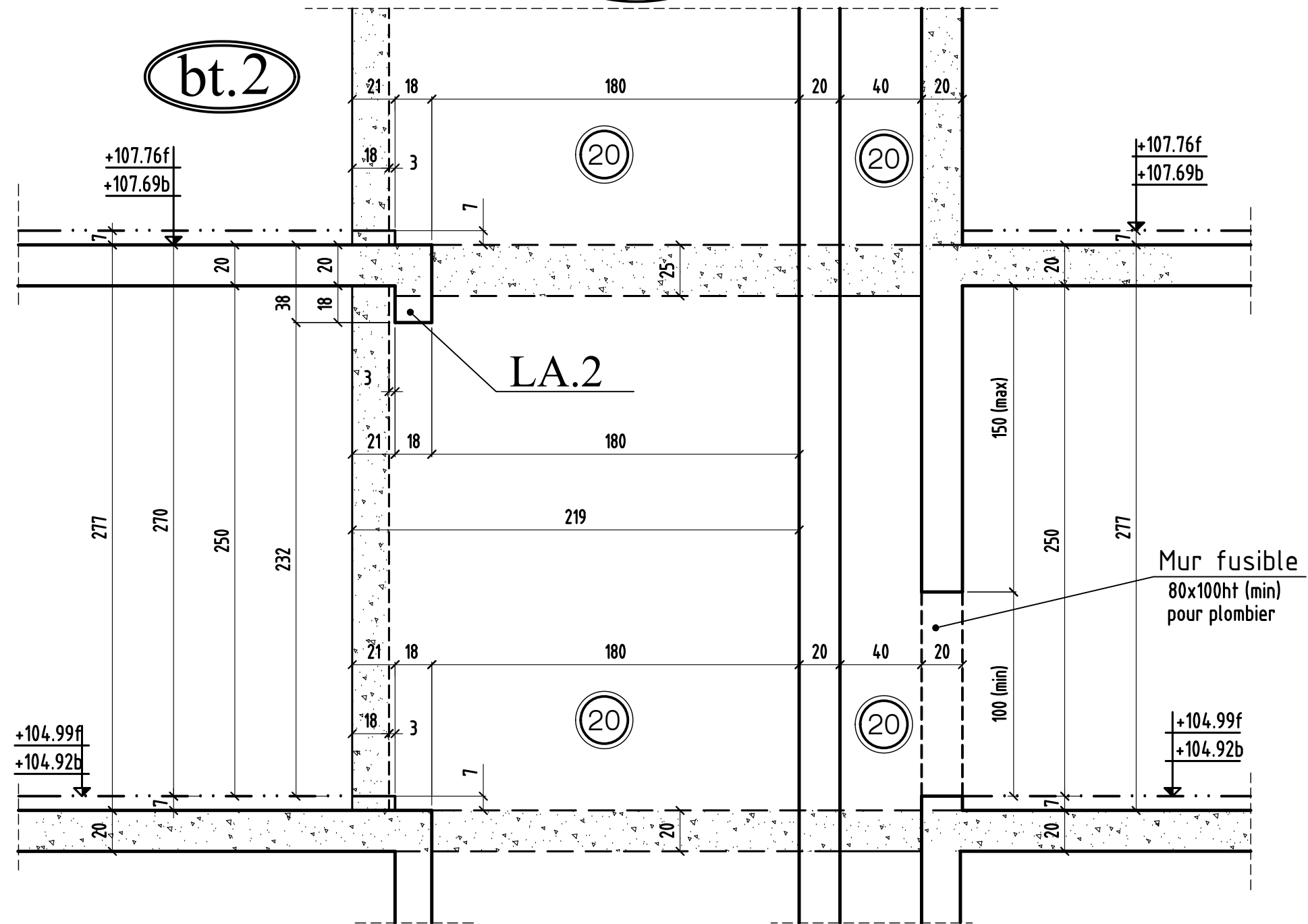
bt.2



	MODIFICATIONS	A		Cahier 51.2
0		B	Ech:1/25	Page 07

COUPE 37-37

bt.2



MODIFICATIONS	
0	A
	B

Les Terrasses d'Aragon

79 Logements

30/40 Avenue de STALINGRAD

94800 VILLEJUIF



NOTA:

- * En attente détails menuisier définitif avec détails appuis
- * En attente détails étanchéité définitif .
- * En attente détails de ts les types finitions .



SNCB

76 rue Diderot 94500 Champsigny sur Marne
01.48.83.45.22

PLAN : TYPE : NUMERO : INDICE :
Coffrage coupe 2^{eme} Etage Bts 1&3 51.1 C

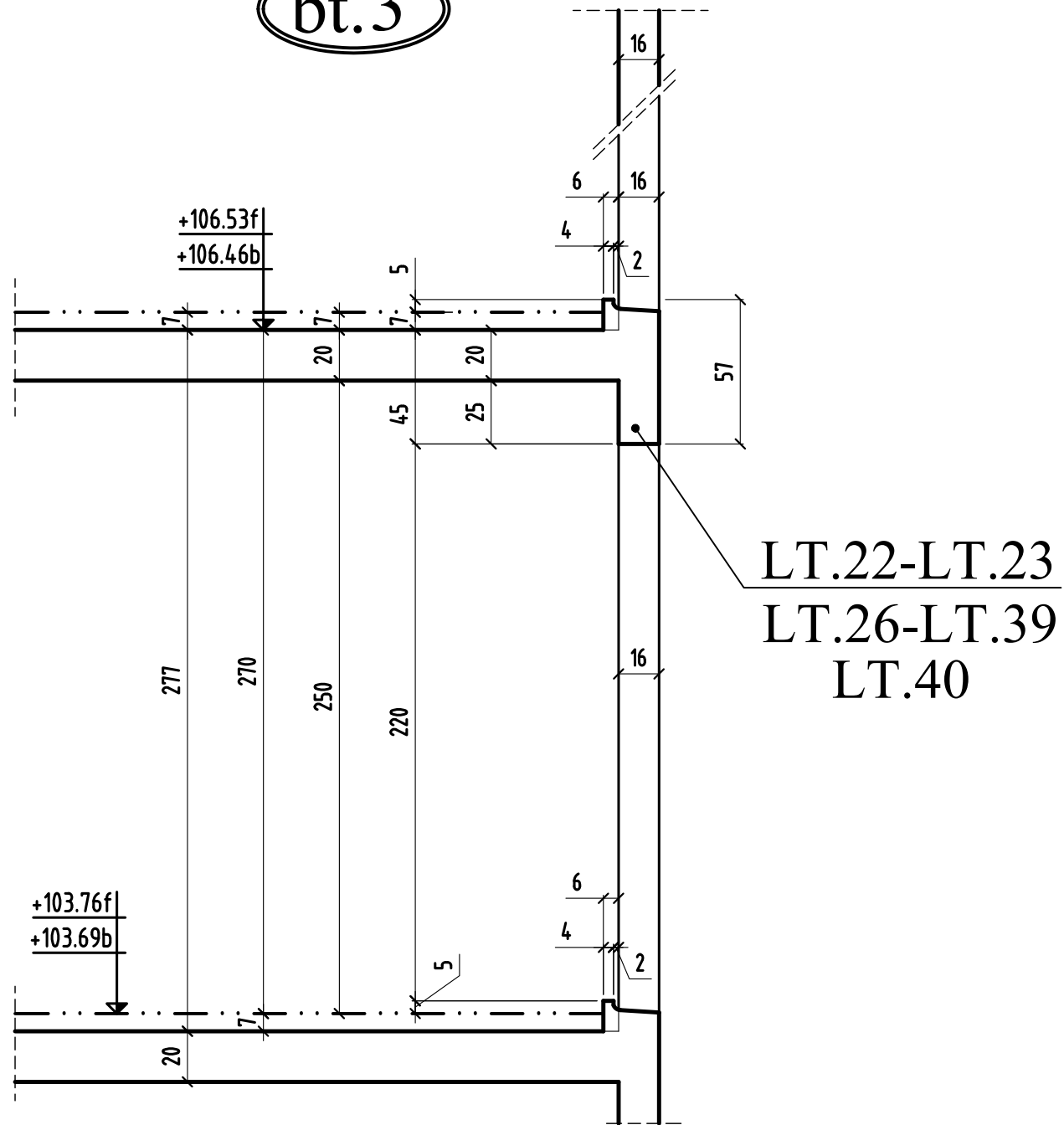
HYPOTHESES DE L'ETUDE REPERAGE DE CHARGES:

INDICE	DATE	MODIFICATIONS	CALCUL	COFFRAGE
Ø	18.10.2018	PREMIERE DIFFUSION	R.J	H.B.E
A	27.11.2018	MISE A JOUR GENERAL	R.J	H.B.E
B	12.12.2018	MISE A JOUR GENERAL	R.J	H.B.E
C	14.03.2019	MISE A JOUR SUIVANT MODIF DETAILS MENUISIER	R.J	H.B.E

MAITRE D'OUVRAGE	SCCV VILLEJUIF RUE DU 11 NOVEMBRE	127, Avenue Charles de Gaulle -92207 NEUILLYSUR SEINE - Tél: 01.41.43.43.43
MAITRE D'OEUVRE	MH20	7, Rue de l'Eglise -92100 BOULOGNE - Tél: 06.60.08.26.69
ARCHITECTE	AGENCE GERARD DE CUSSAC	11, Rue des 5 Diamants -75 013 PARIS -TEL : 08.99.23.52.90
BUREAU DE CONTROLE	QUALICONSULT	1Bis, Rue du Petit Clamart - 78491 Velizy - Tél: 01.40.83.75.75
ENTREPRISE GROS OEUVRE	SNCB	76, Rue Diderot - 94500 Champigny-sur-Marne - Tél: 01.48.83.45.22

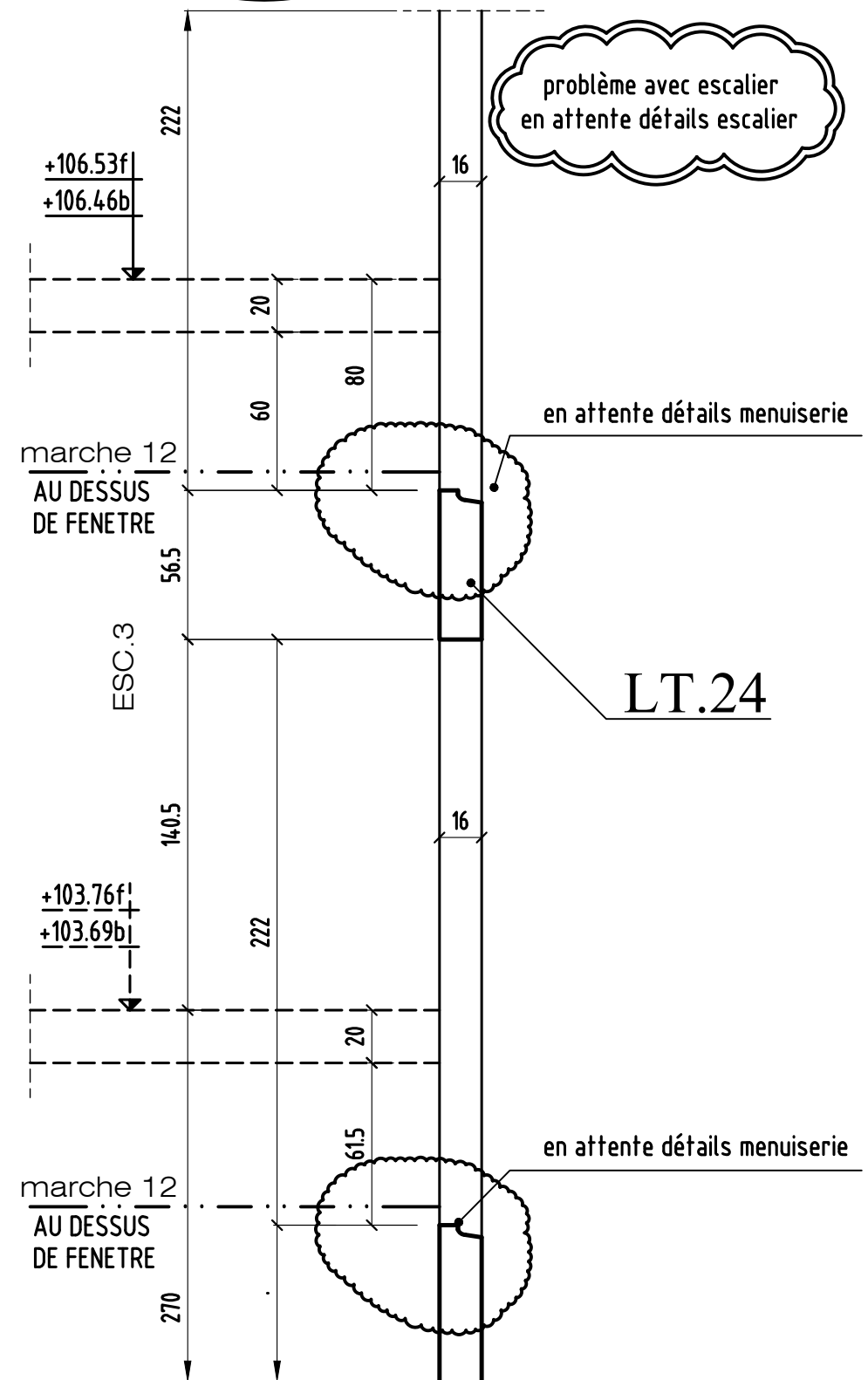
COUPE 1-1

bt.3



COUPE 2-2

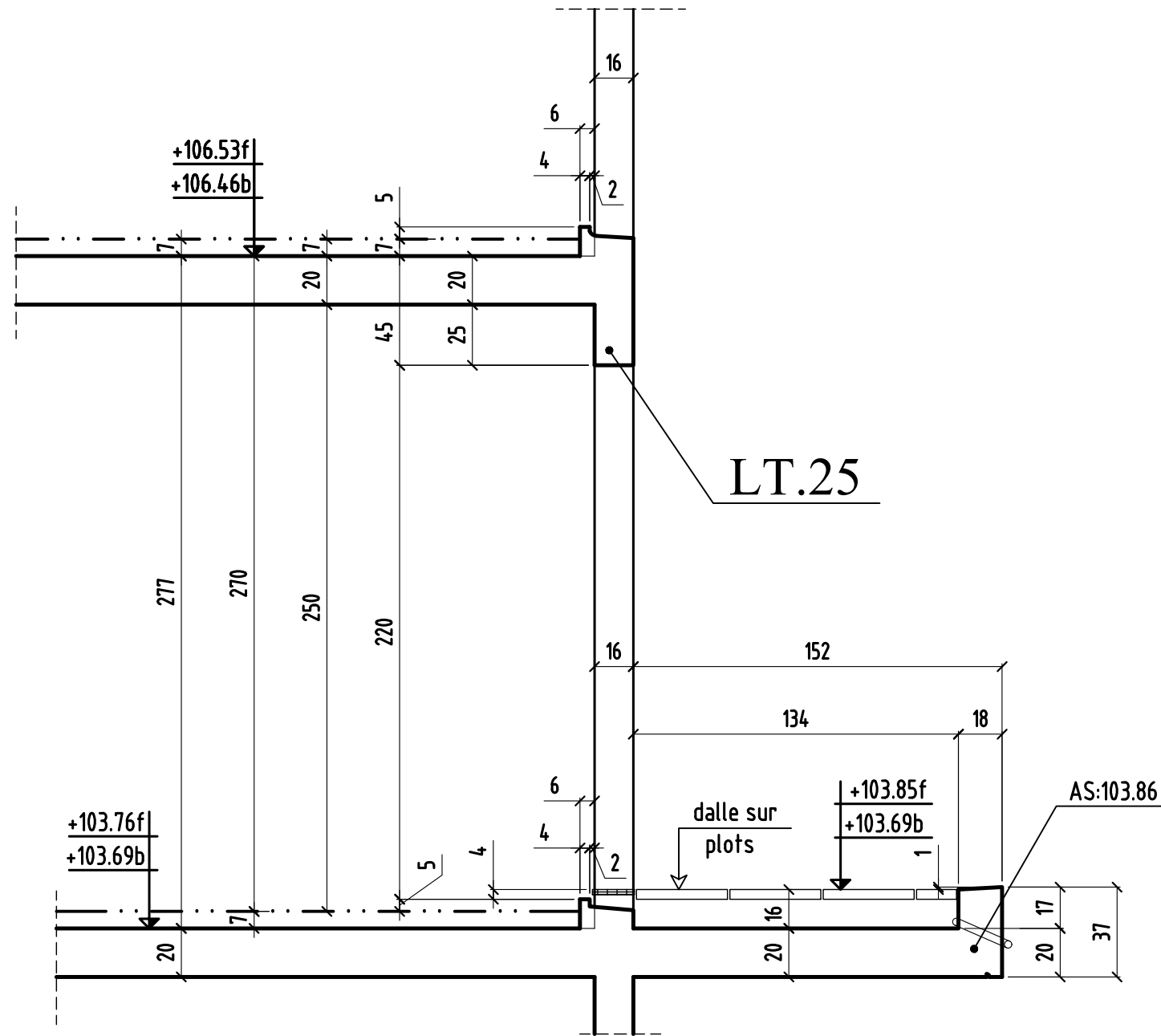
bt.3



0	MODIFICATIONS	A		Cahier 51.1
		B		Page 01

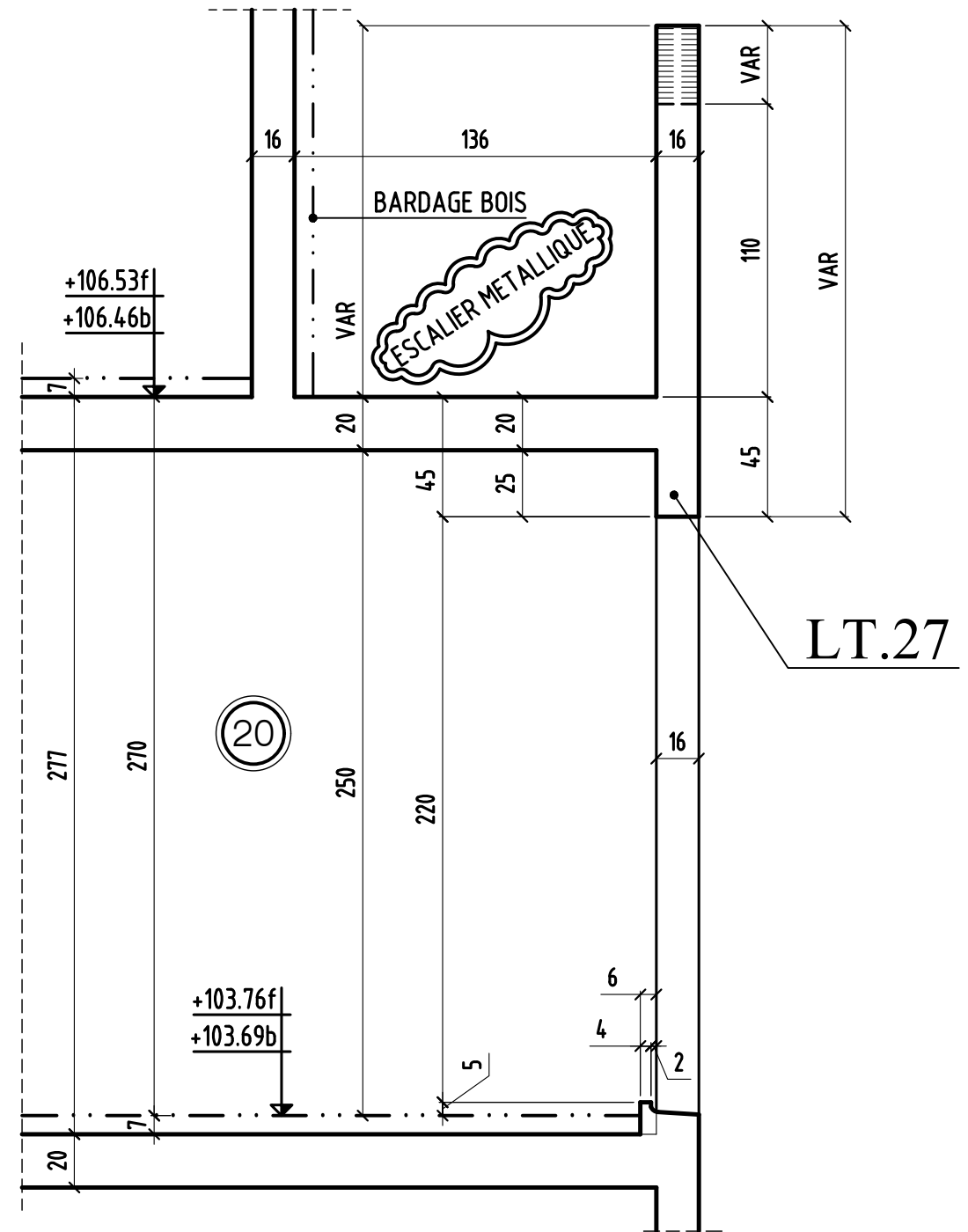
COUPE 3-3

bt.3



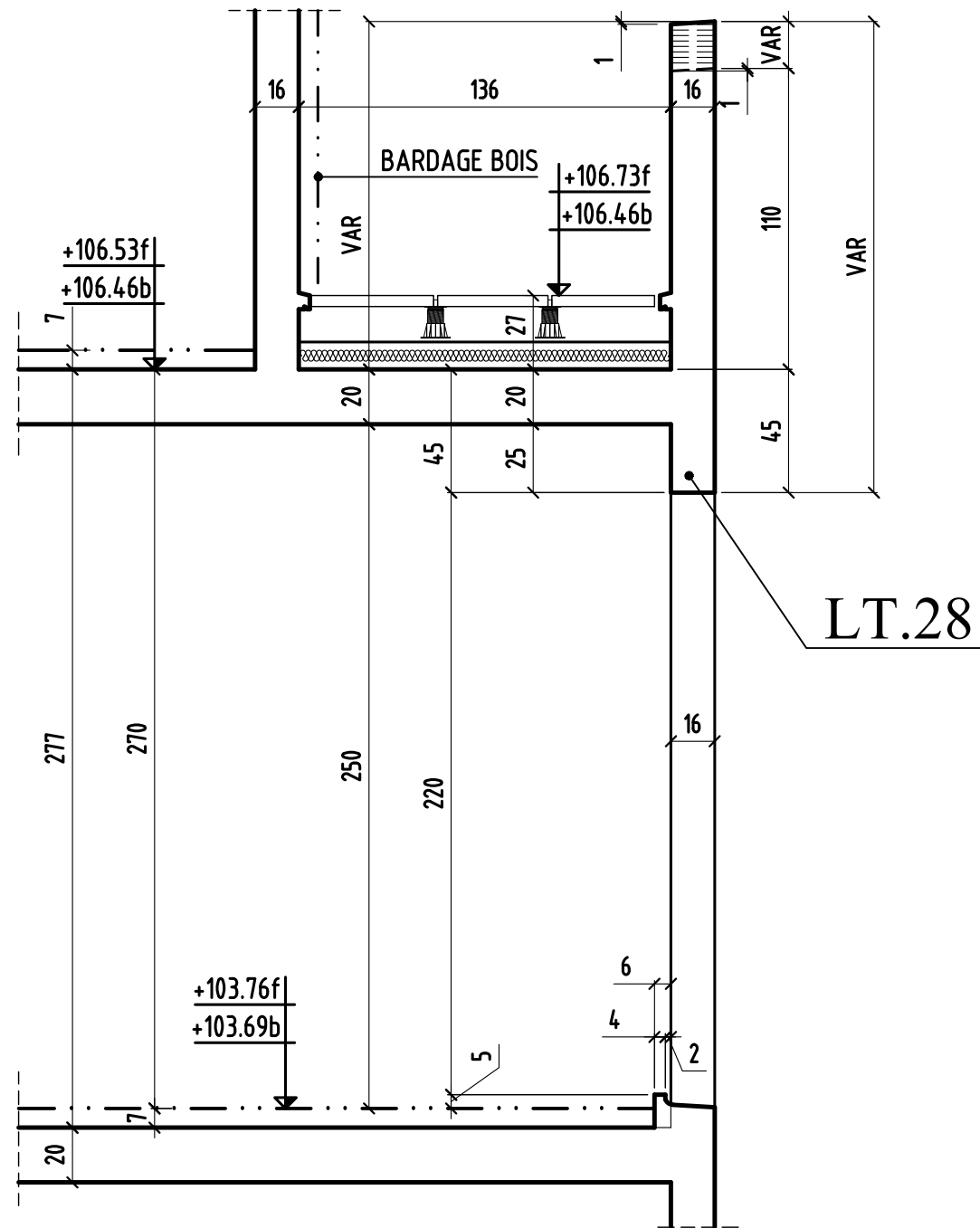
COUPE 4-4

bt.3



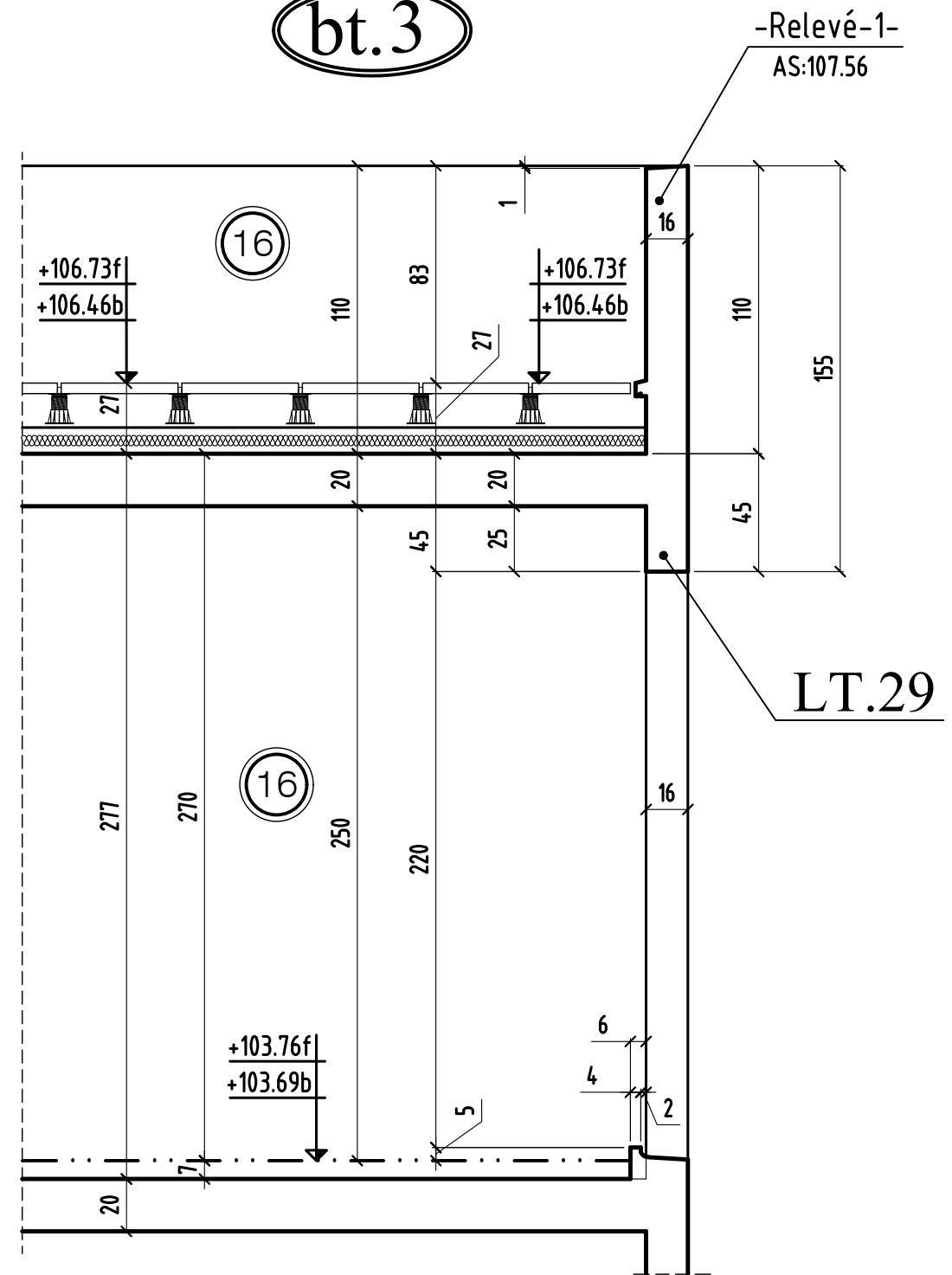
COUPE 5-5

bt.3



COUPE 6-6

bt.3



coupe 5-5 & 6-6

MODIFICATIONS

0		A
		B

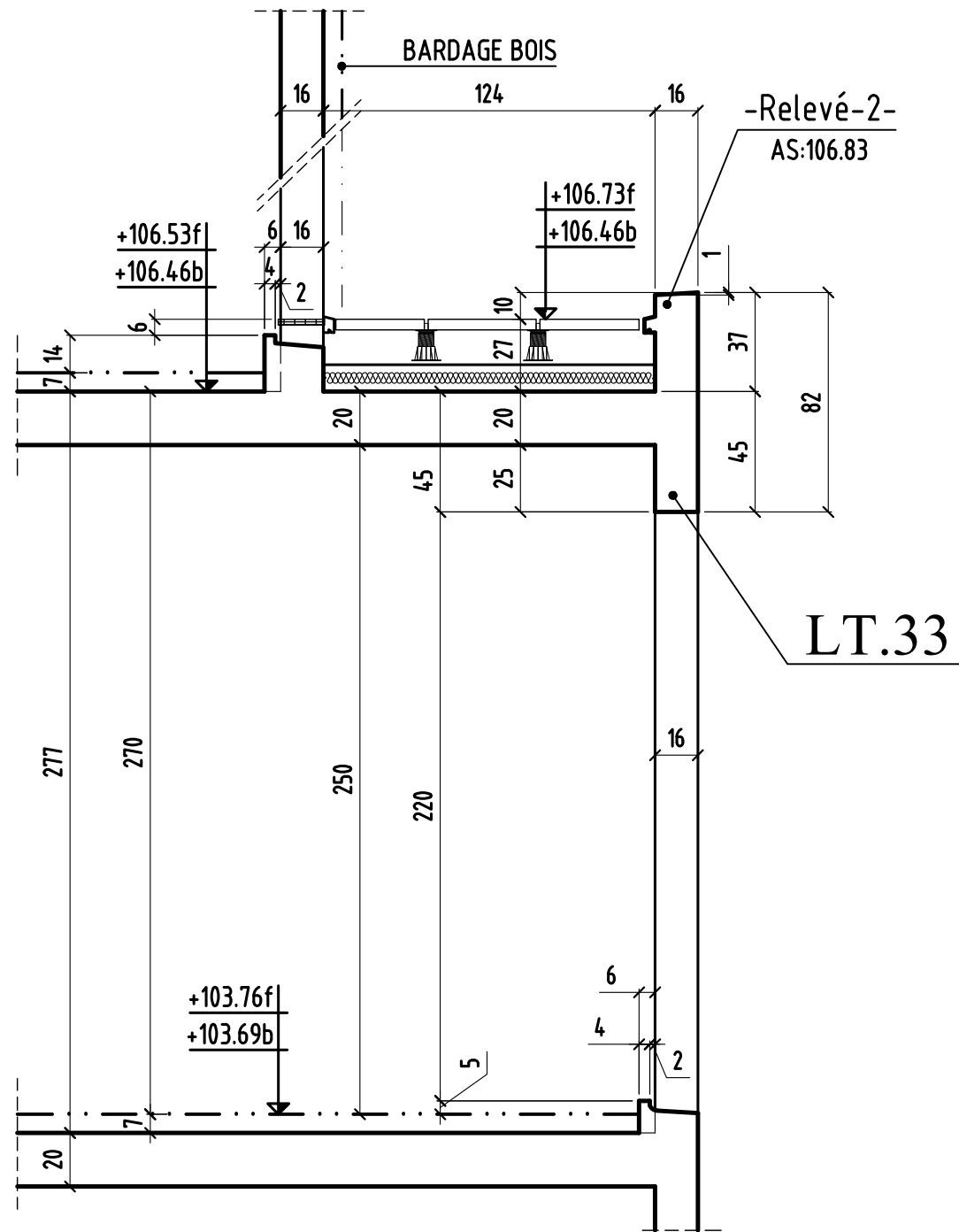
Ech:1/25

Cahier 51.1

Page 03

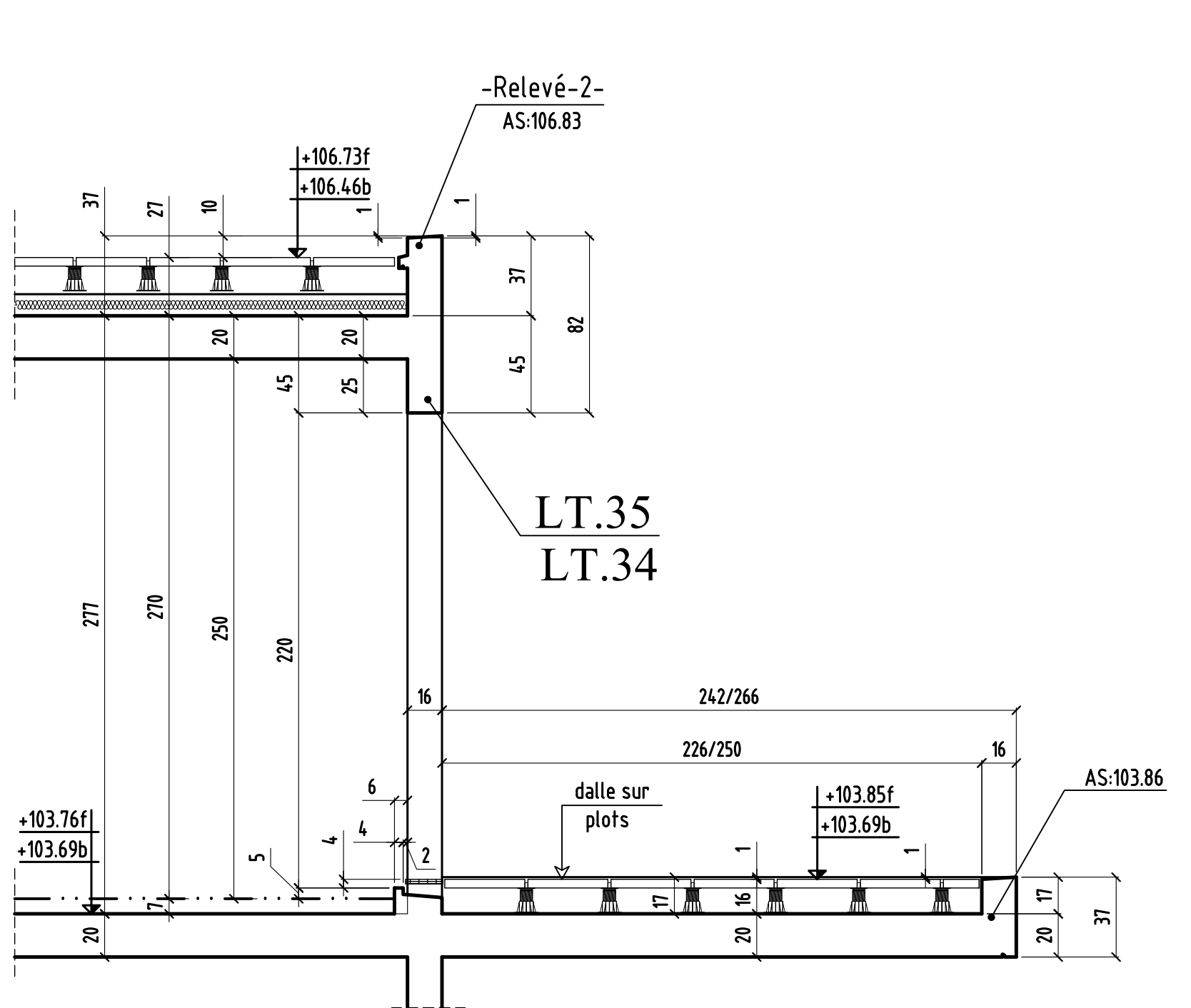
COUPE 9-9

bt.3



COUPE 10-10

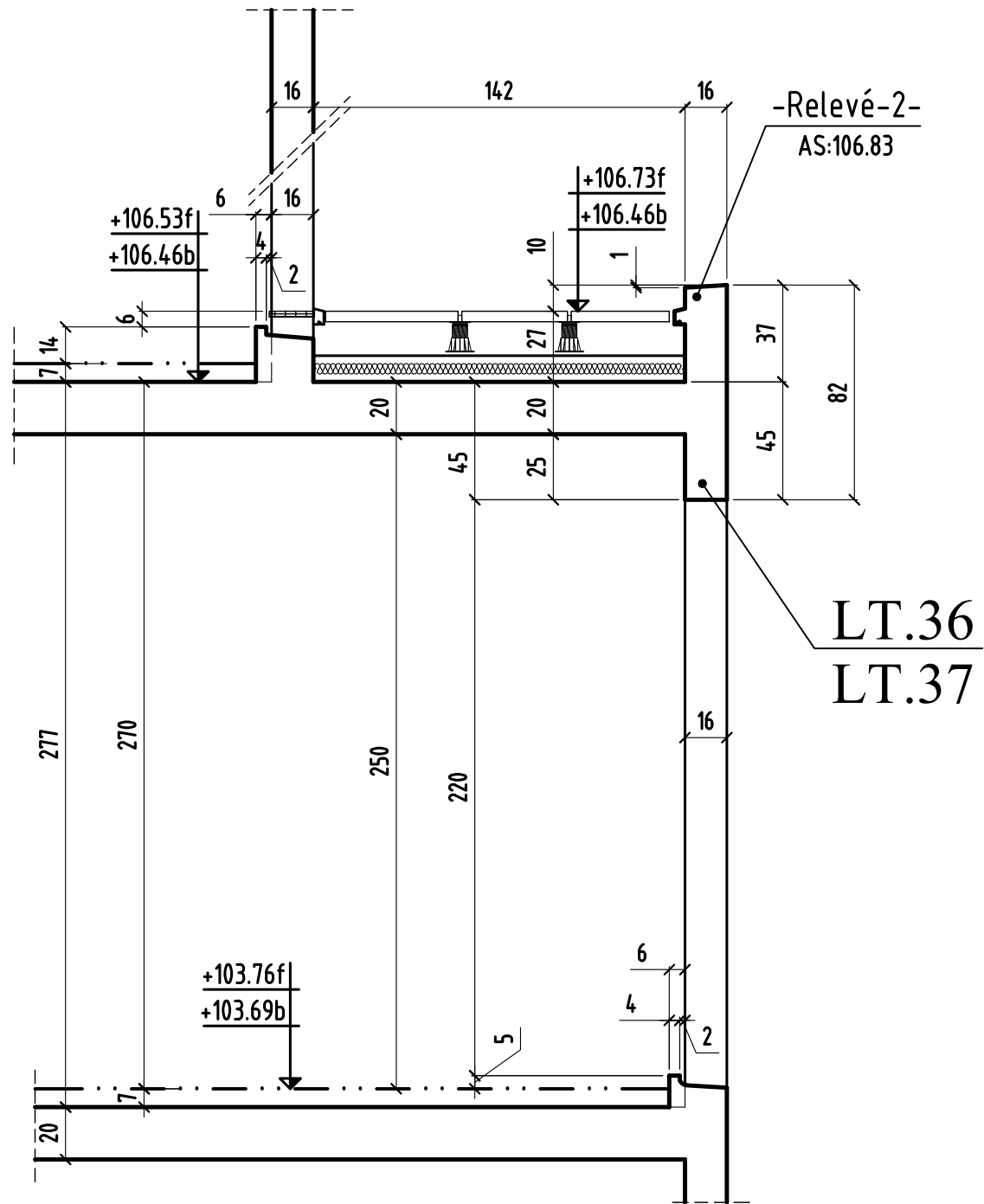
bt.3



MODIFICATIONS		A		Cahier 51.1
0		B		Page 05
			Ech:1/25	

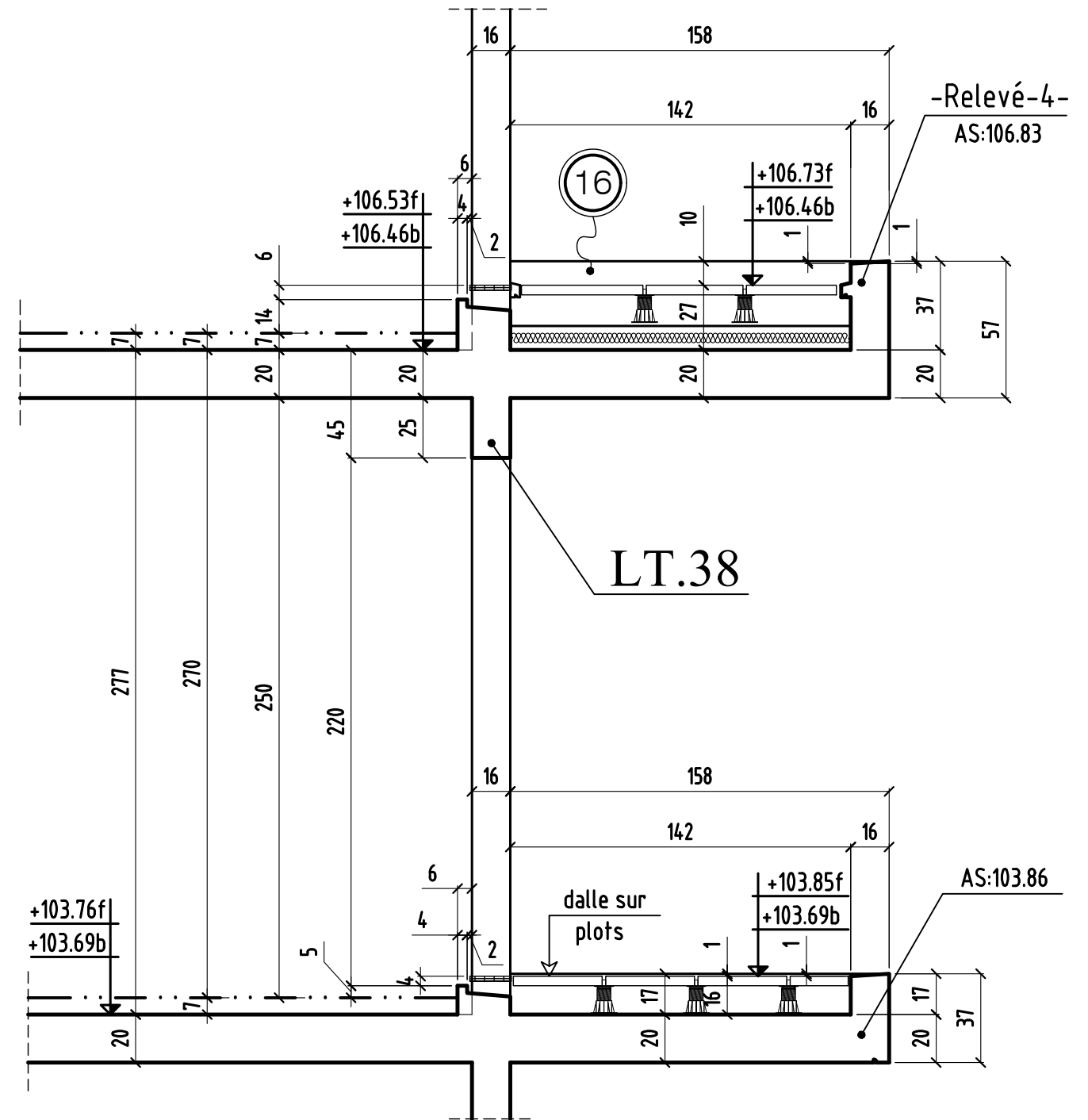
COUPE 11-11

bt.3



COUPE 12-12

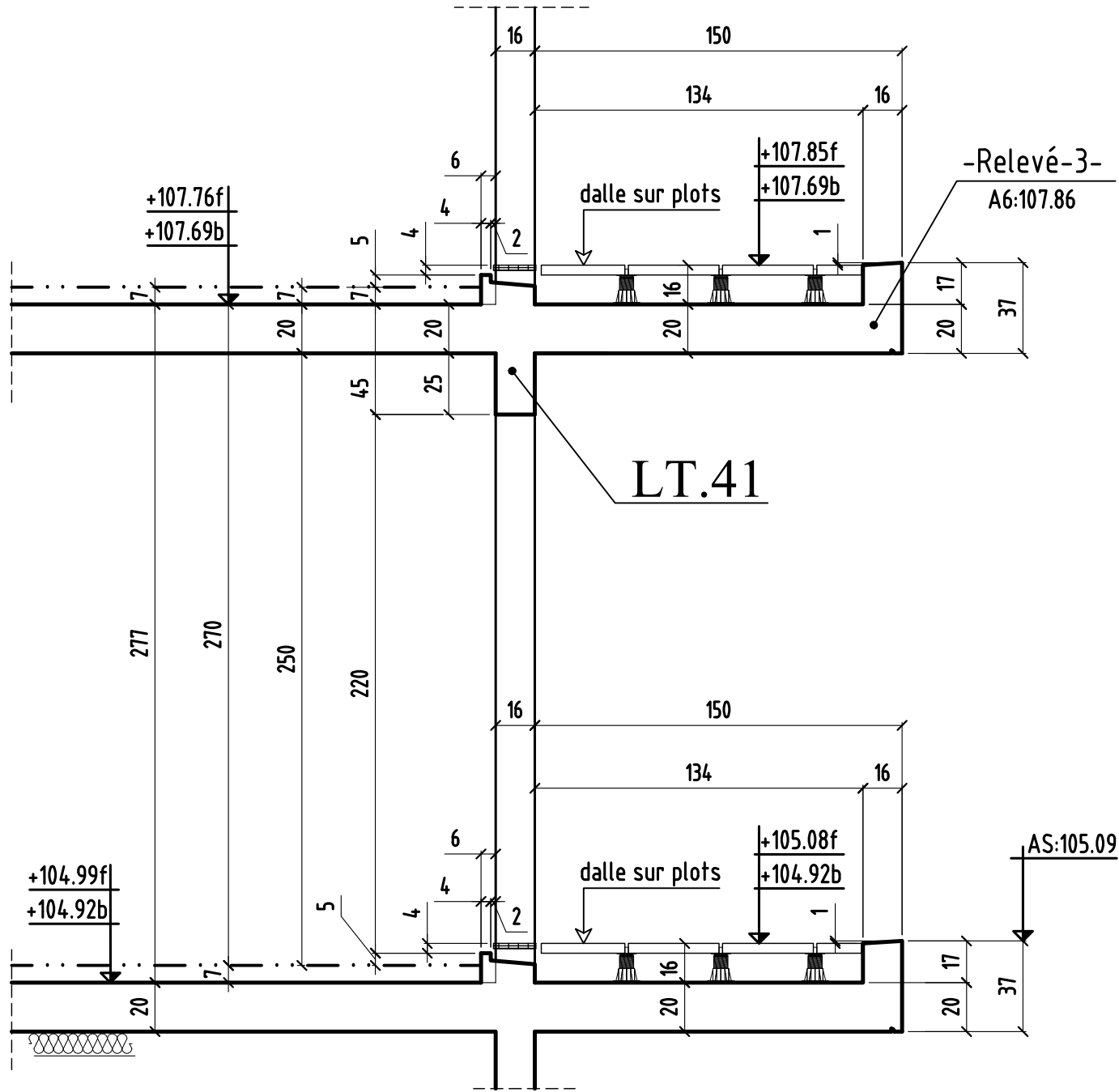
bt.3



MODIFICATIONS		A		Cahier 51.1
0		B		Page 06

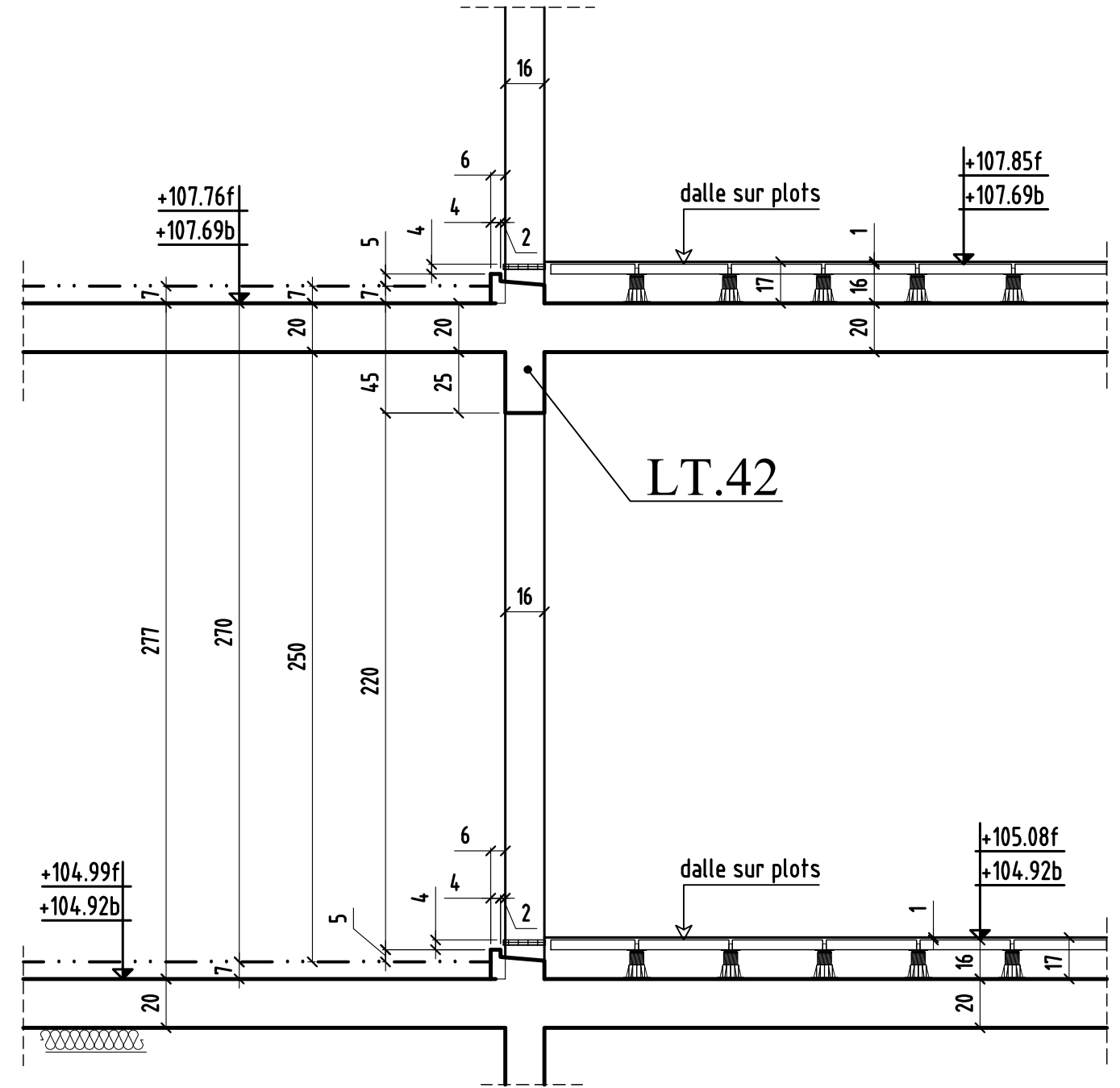
COUPE 13-13

bt. 1



COUPE 14-14

bt. 1

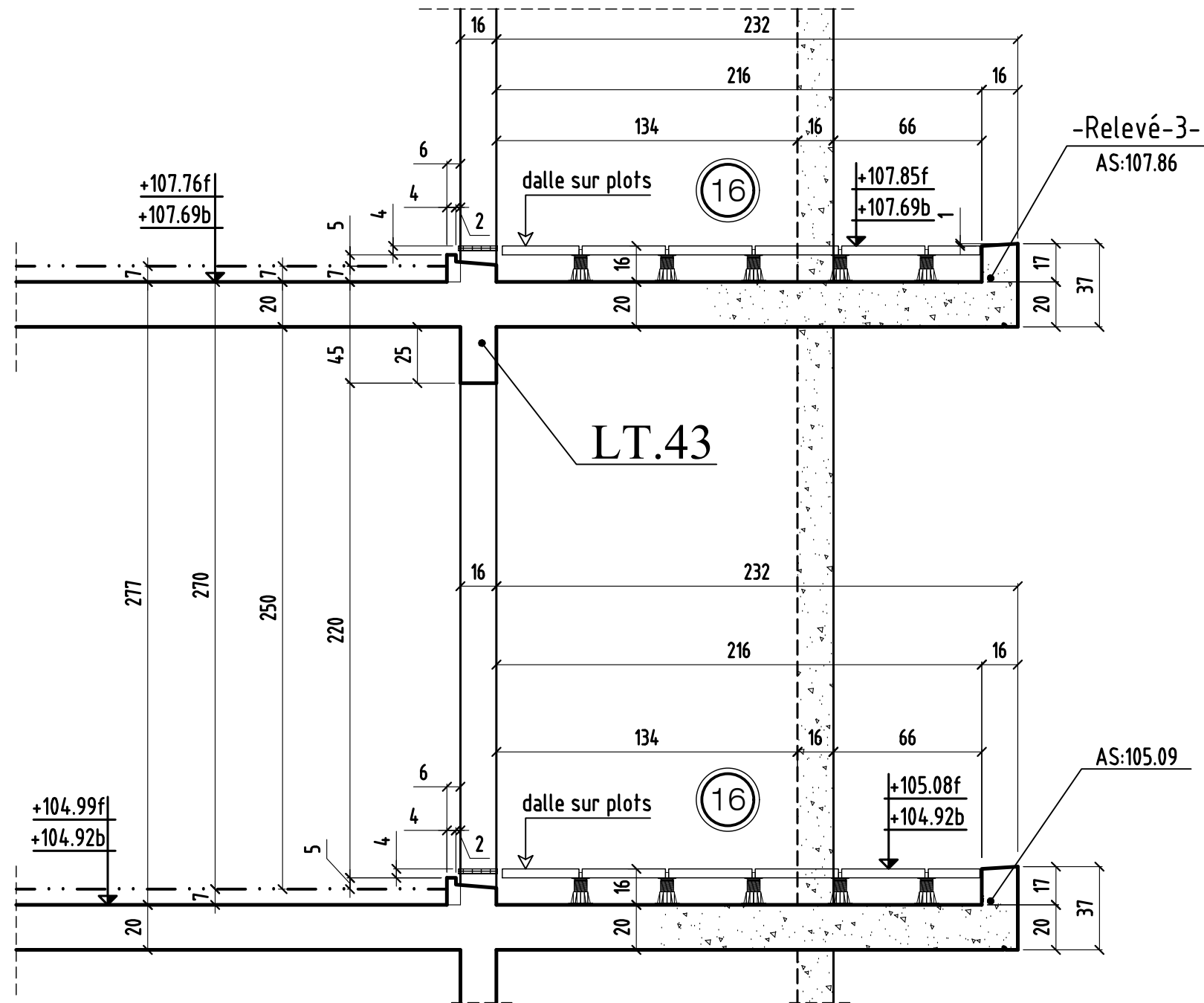


coupe 13-13 & 14-14

	MODIFICATIONS	A		Cahier 51.1
0		B		Page 07
			Ech:1/25	

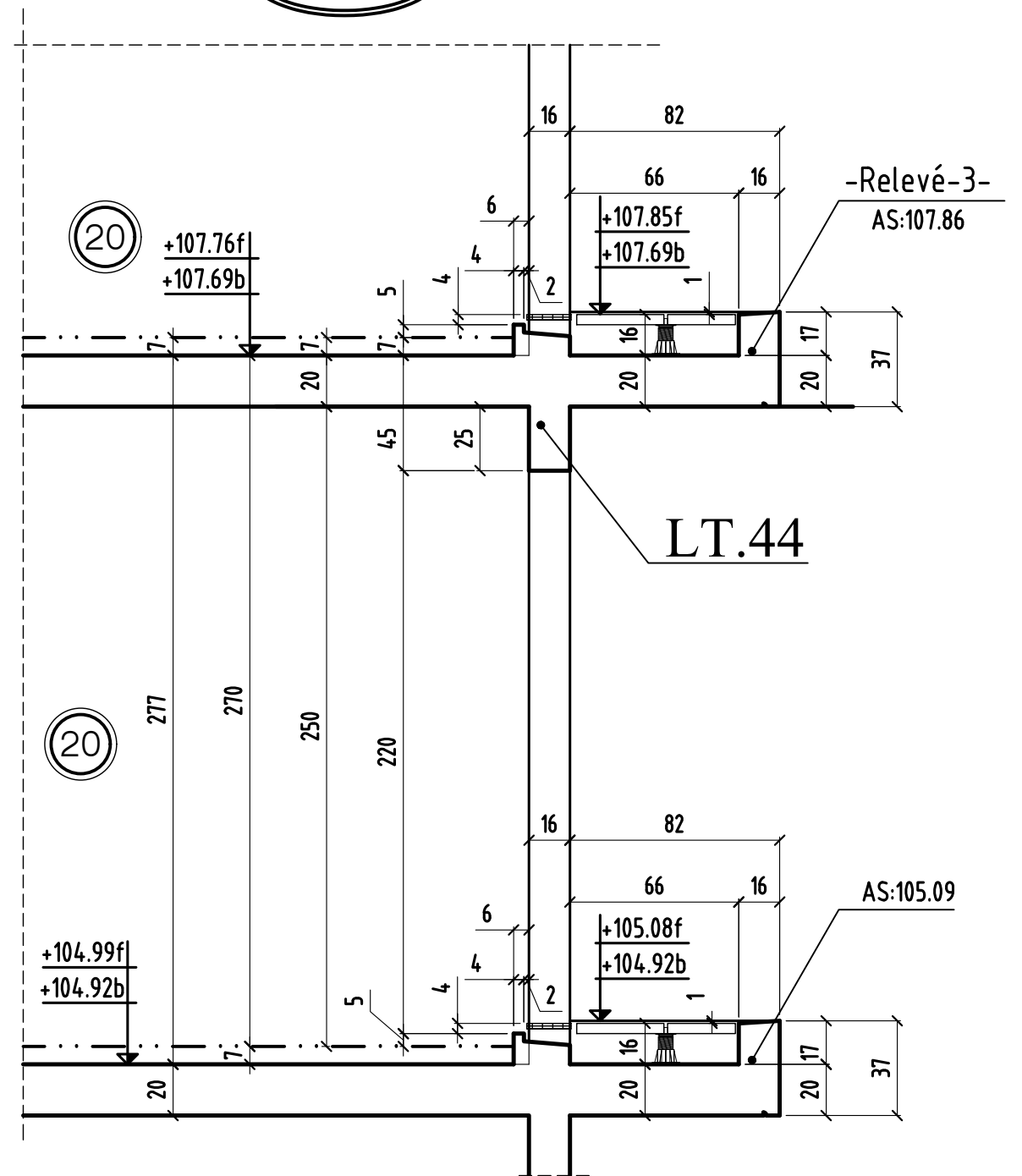
COUPE 15-15

bt.1



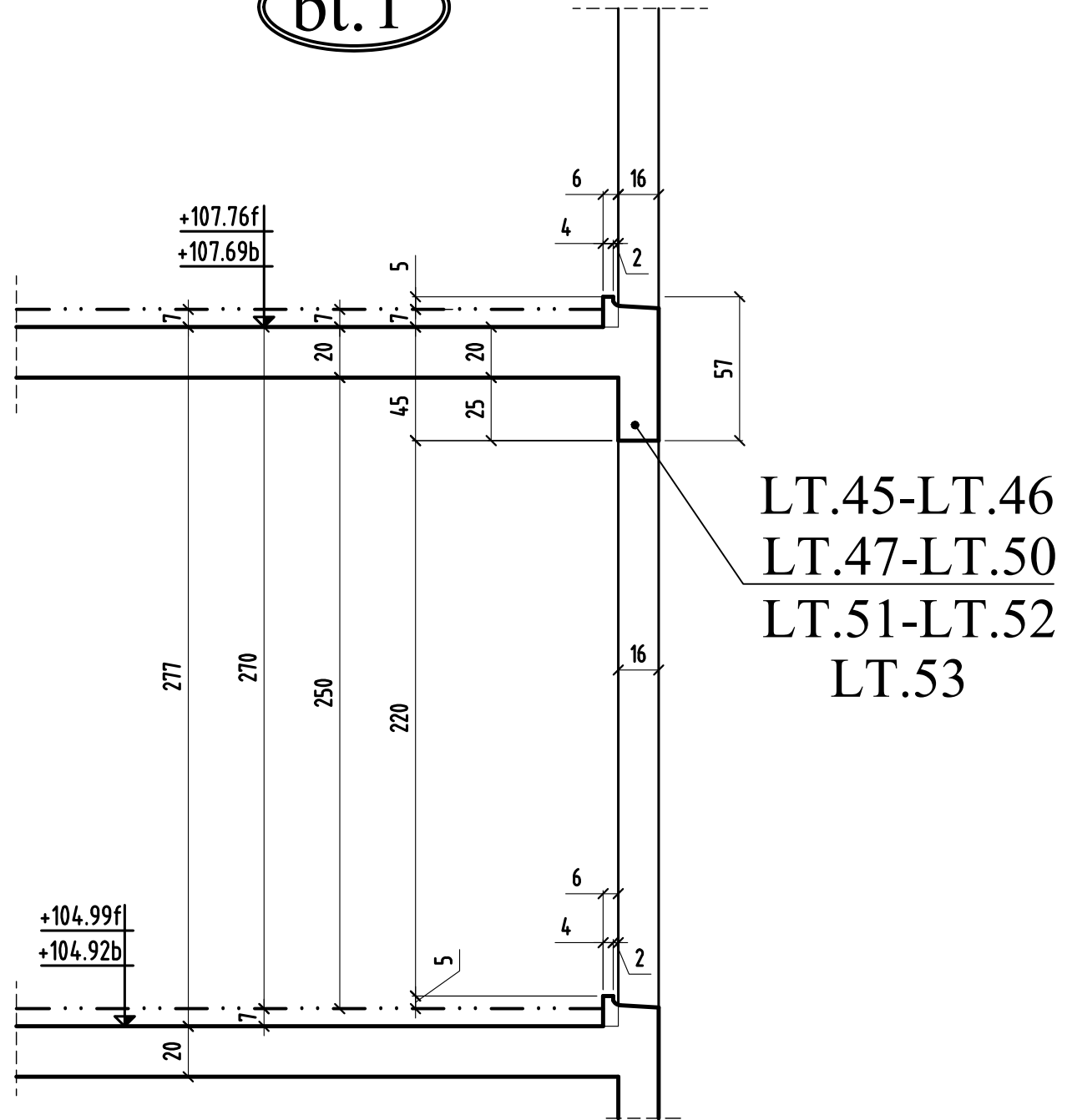
COUPE 16-16

bt.1



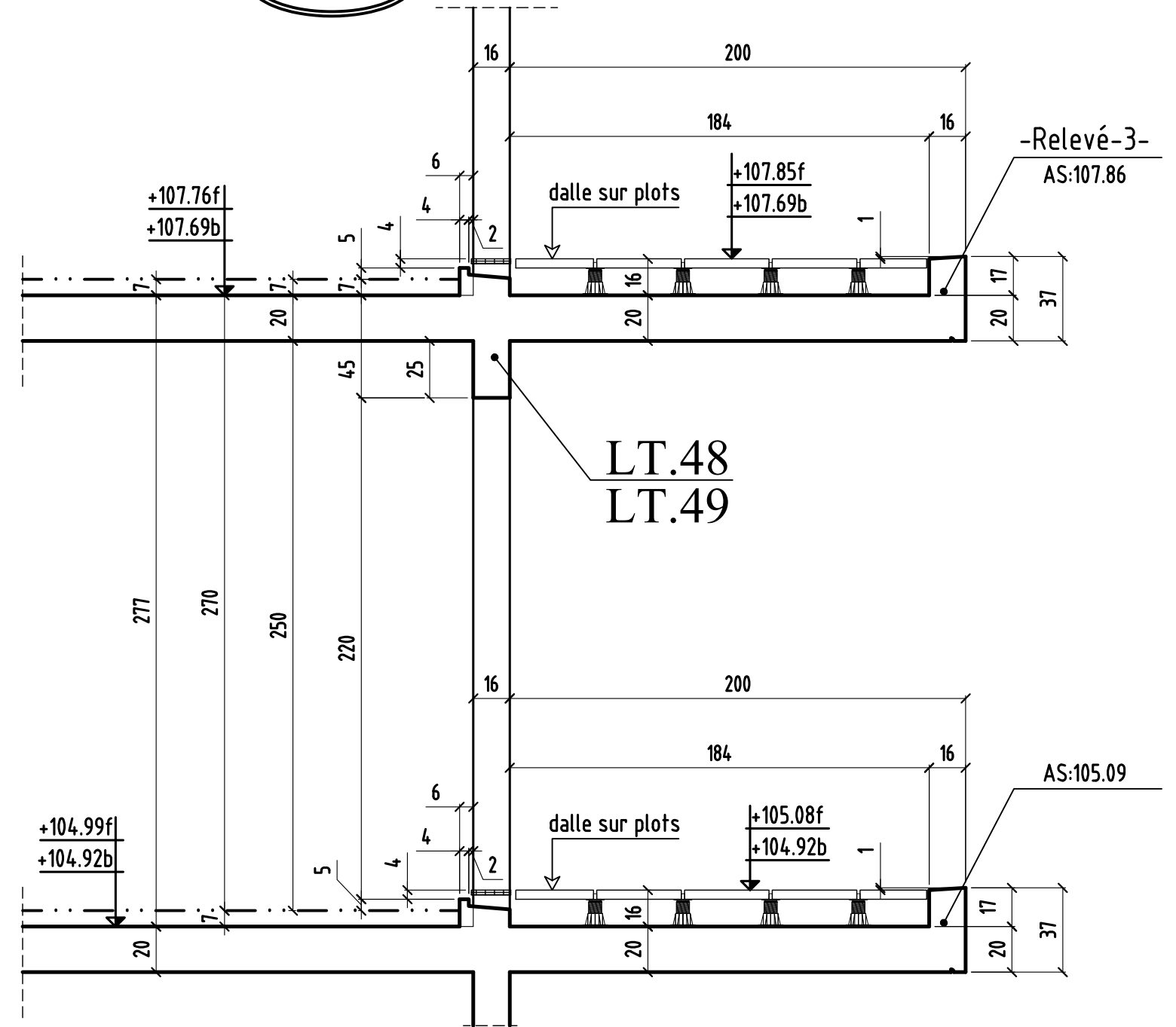
COUPE 17-17

bt.1



COUPE 18-18

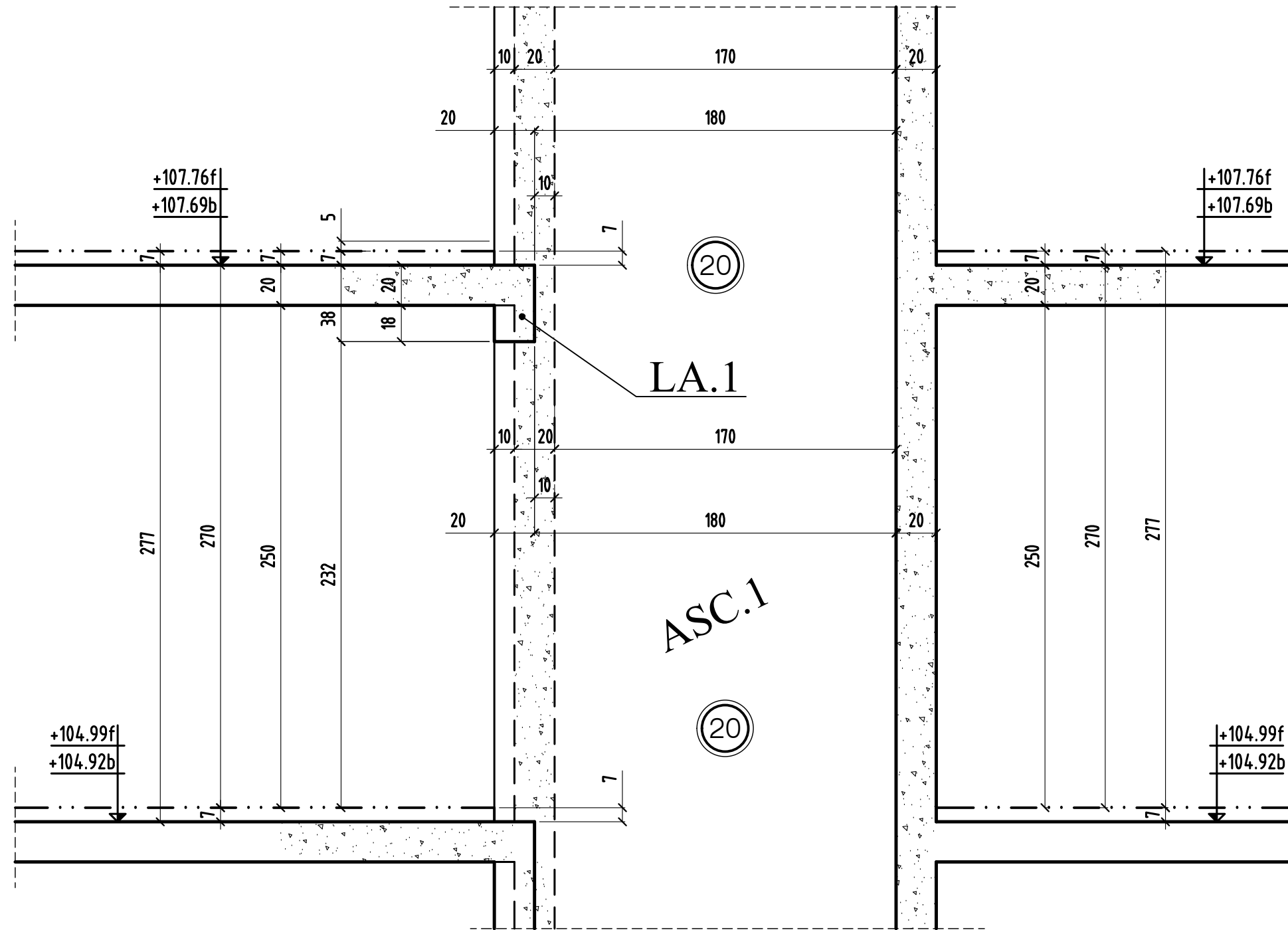
bt.1



	MODIFICATIONS	A		Cahier 51.1
0		B		Page 09
			Ech:1/25	

COUPE 19-19

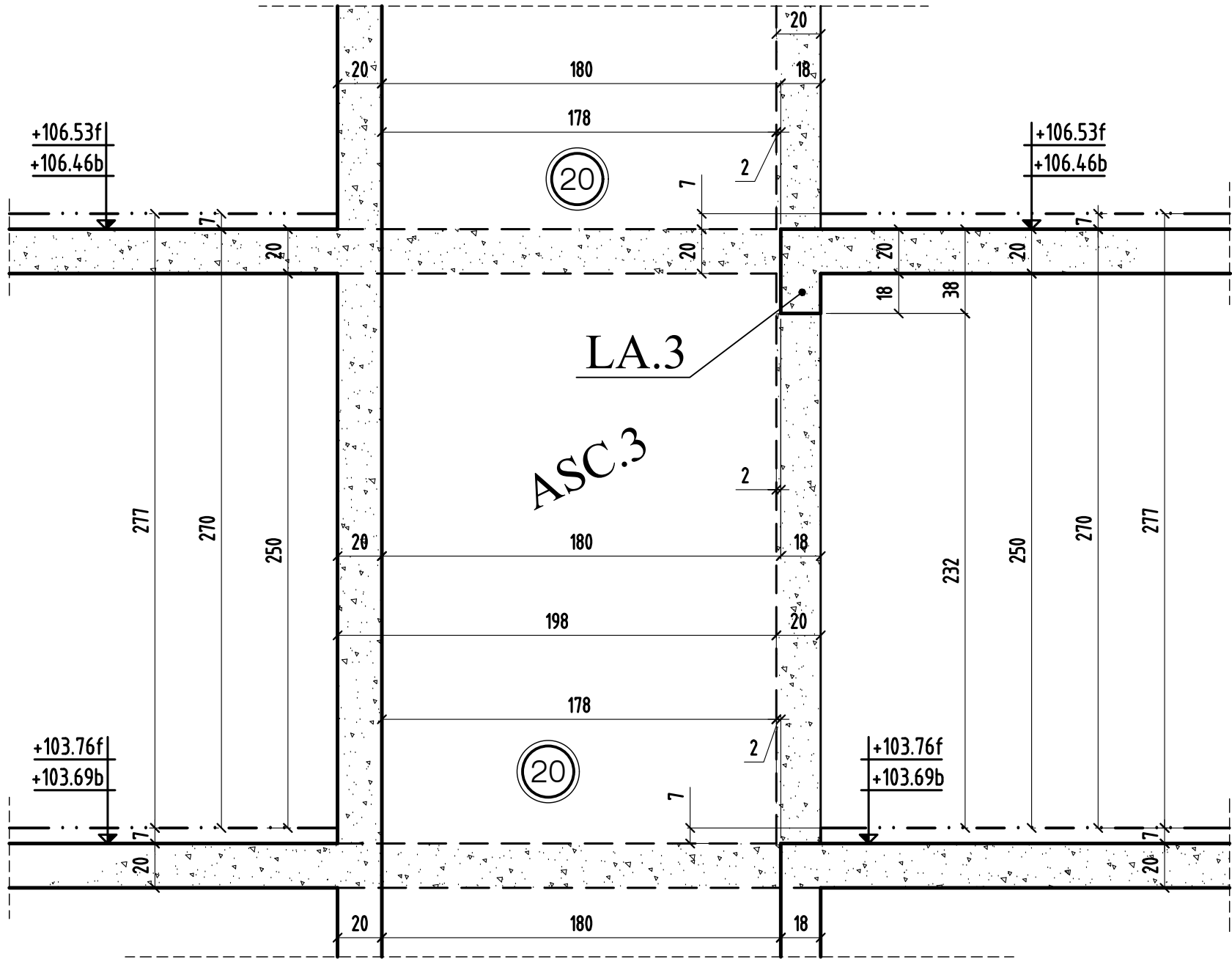
bt.1



MODIFICATIONS		A	Cahier 51.1	
0		B	Ech:1/25	Page 10

COUPE 20-20

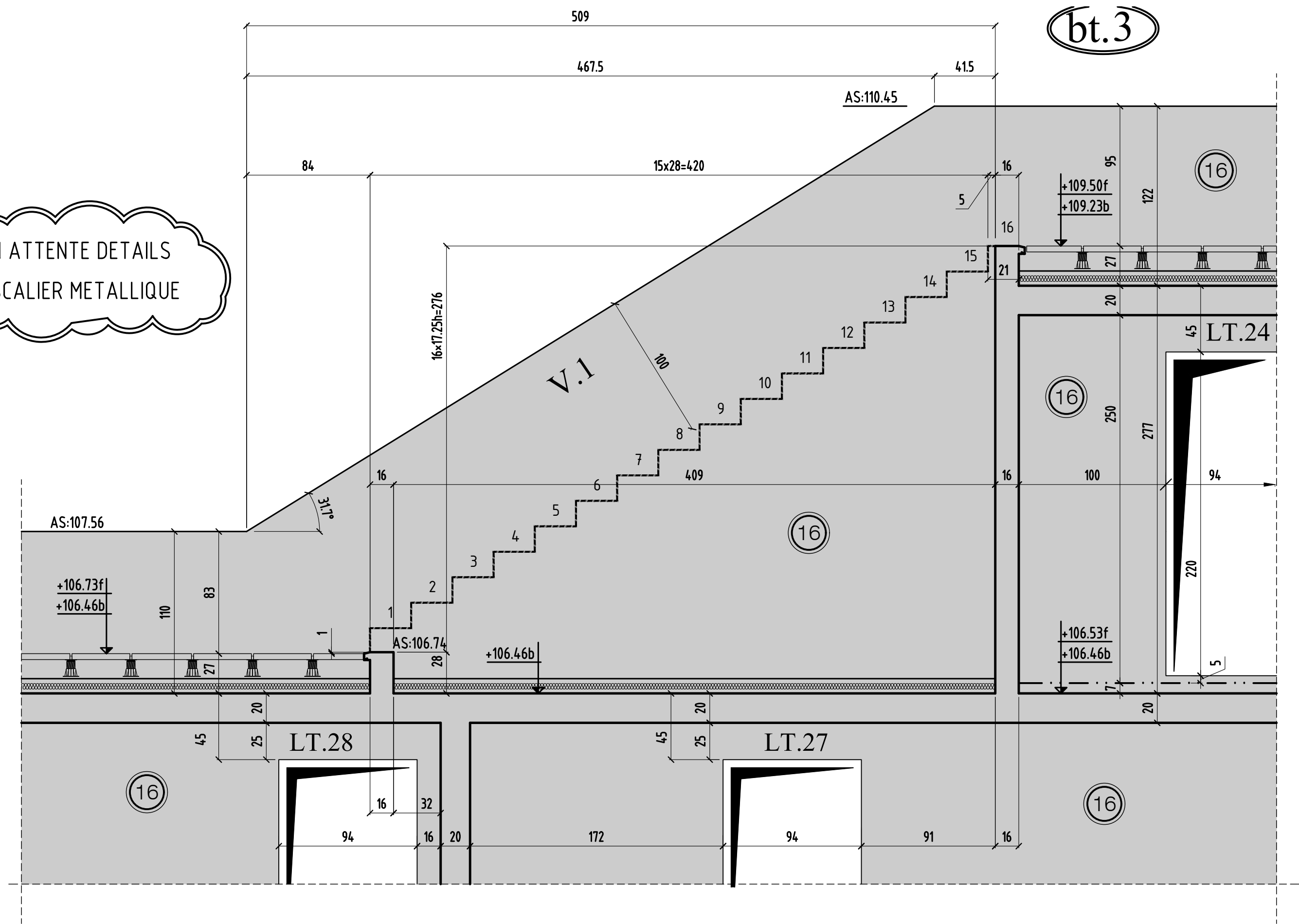
bt.3



	MODIFICATIONS	A		Cahier 51.1
0		B		Page 11
			Ech:1/25	

bt.3

EN ATTENTE DETAILS
ESCALIER METALLIQUE



coupe b-b

MODIFICATIONS		A	Ech:1/25	Cahier 51.1 Page 12
0		B		