

REFERENCE DES FICHIERS UTILISES			
Lots	Fichiers	Dates De Reception	Validation
ARCHI	VILLEJUIF-ARAGON-REV.ET. PLAN DE BAT 1 & 2 & 3	07-05-2018	
PLOMBERIE - CVC	EXTRAIT ARAGON-Plus Etage 1	20-11-2018	
ELECTRICITE	VILLEJUIF-ARAGON BAT 1 & 2 & 3	07-06-2018	
ASCENSEUR	LES TERRASSES D'ARAGON RESERVATION COUVERT	01-03-2019	
MENUISERIES EXTERIEURES	REPERAGE MENUISERIE	28-09-2018	
MENUISERIES INTERIEURES	SNA Carnet de details VillejuiF-Aragon	18-10-2018	
ETANCHÉITE			
PORTES DE GARAGE			

NOTA: suppression BN.19 & BN.20 et rajout LT.65 & LT.66

NOTA: Pour les balcons :
C30/37, classe d'exposition XC4 dosé à 350kg CEM1

COUPE FEU: PLANCHERS : CF 1H
STABLE AU FEU: VERTICAUX : SF 1H
CLASSES D'EXPOSITION DU BETON : XF1

- Charges et surcharges :
- logements :
chape e=5cm
G : = PP+200 kg/m² Q : = 150 kg/m²
 - Circulations :
G : = PP+100 kg/m² Q : = 250 kg/m²
 - Terrasses accessibles:
G : = PP+150 kg/m² Q : = 150 kg/m²
 - Terrasses inaccessibles:
G : = PP+150 kg/m² Q : = 100 kg/m²
 - Balcons:
G : = PP+150 kg/m² Q : = 350 kg/m²

VOIR PLAN N° : 61.2 - Coupes et détails

Les Terrasses d'Aragon
79 Logements
30/40 Avenue de STALINGRAD
94800 VILLEJUIF



SNCB
70 rue Diderot 94500 Champigny sur Marne
01.48.83.45.22

PLAN: **Coffrage** TYPE: **PH 3^{ème} étage** NUMERO: **6.2** INDICE: **B**

HYPOTHESES DE L'ETUDE: REPERAGE DE CHARGES:

INDICE	DATE	MODIFICATIONS	CALCUL	COFFRAGE
0	09.01.2019	PREMIERE DIFFUSION	RJ	H.B.E
A	07.02.2019	MISE A JOUR GENERALE	RJ	H.B.E
B	14.03.2019	MISE A JOUR SUIVANT MOUF DETAILS MENUISER ET VISA MOE	RJ	H.B.E

MATRE D'OUVRAGE: SCCV VILLEJUIF RUE DU 11 NOVEMBRE 127, Avenue Charles de Gaulle - 92027 NEUILLY SUR SEINE - Tél: 01.41.43.43.43
MATRE D'OEUVRE: MRDQ 7, Rue de l'Église - 92100 BOULOGNE - Tél: 06.60.08.28.69
ARCHITECTE: AGENCIE GERARD DE CUSSAC 11, Rue des 5 Clamart - 75 013 PARIS - TEL: 06.98.23.52.90
BUREAU DE CONTROLE: QUALICONSAT 184, Rue du Petit Clamart - 78491 Valley - Tél: 01.40.83.75.75
ENTREPRISE GROS OEUVRE: SNCB 76, Rue Diderot - 94500 Champigny-sur-Marne - Tél: 01.48.83.45.22

Les Terrasses d'Aragon

79 Logements

30/40 Avenue de STALINGRAD

94800 VILLEJUIF



NOTA:

- * En attente détails menuisier définitif avec détails appuis
- * En attente détails étanchéité définitif .
- * En attente détails de ts les types finitions .



SNCB

76 rue Diderot 94500 Champsigny sur Marne
01.48.83.45.22

PLAN : TYPE : NUMERO : INDICE :
Coffrage coupe 3^{eme} Etage Bt 2 61.2 B

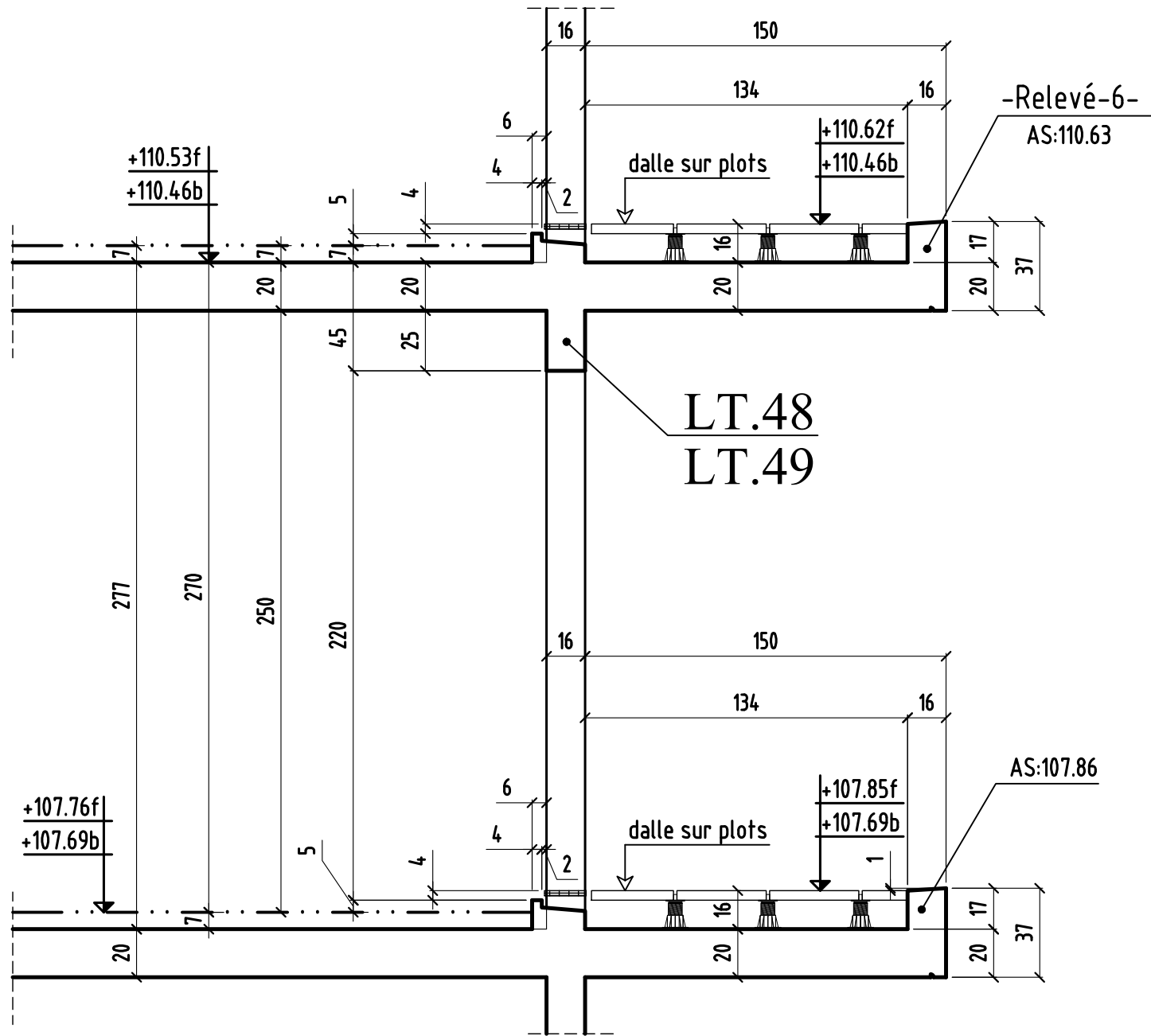
HYPOTHESES DE L'ETUDE REPERAGE DE CHARGES:

INDICE	DATE	MODIFICATIONS	CALCUL	COFFRAGE
Ø	09.01.2019	PREMIERE DIFFUSION	R,J	H,B,E
A	07.02.2019	MISE A JOUR GENERALE	R,J	H,B,E
B	14.03.2019	MISE A JOUR SUIVANT MODIF DETAILS MENUISIER ET VISA MOE	R,J	H,B,E

MAITRE D'OUVRAGE	SCCV VILLEJUIF RUE DU 11 NOVEMBRE	127, Avenue Charles de Gaulle -92207 NEUILLYSUR SEINE - Tél: 01.41.43.43.43
MAITRE D'OEUVRE	MH20	7, Rue de l'Eglise -92100 BOULOGNE - Tél: 06.60.08.26.69
ARCHITECTE	AGENCE GERARD DE CUSSAC	11, Rue des 5 Diamants -75 013 PARIS -TEL : 08.99.23.52.90
BUREAU DE CONTROLE	QUALICONSULT	1Bis, Rue du Petit Clamart - 78491 Velizy - Tél: 01.40.83.75.75
ENTREPRISE GROS OEUVRE	SNCB	76, Rue Diderot - 94500 Champigny-sur-Marne - Tél: 01.48.83.45.22

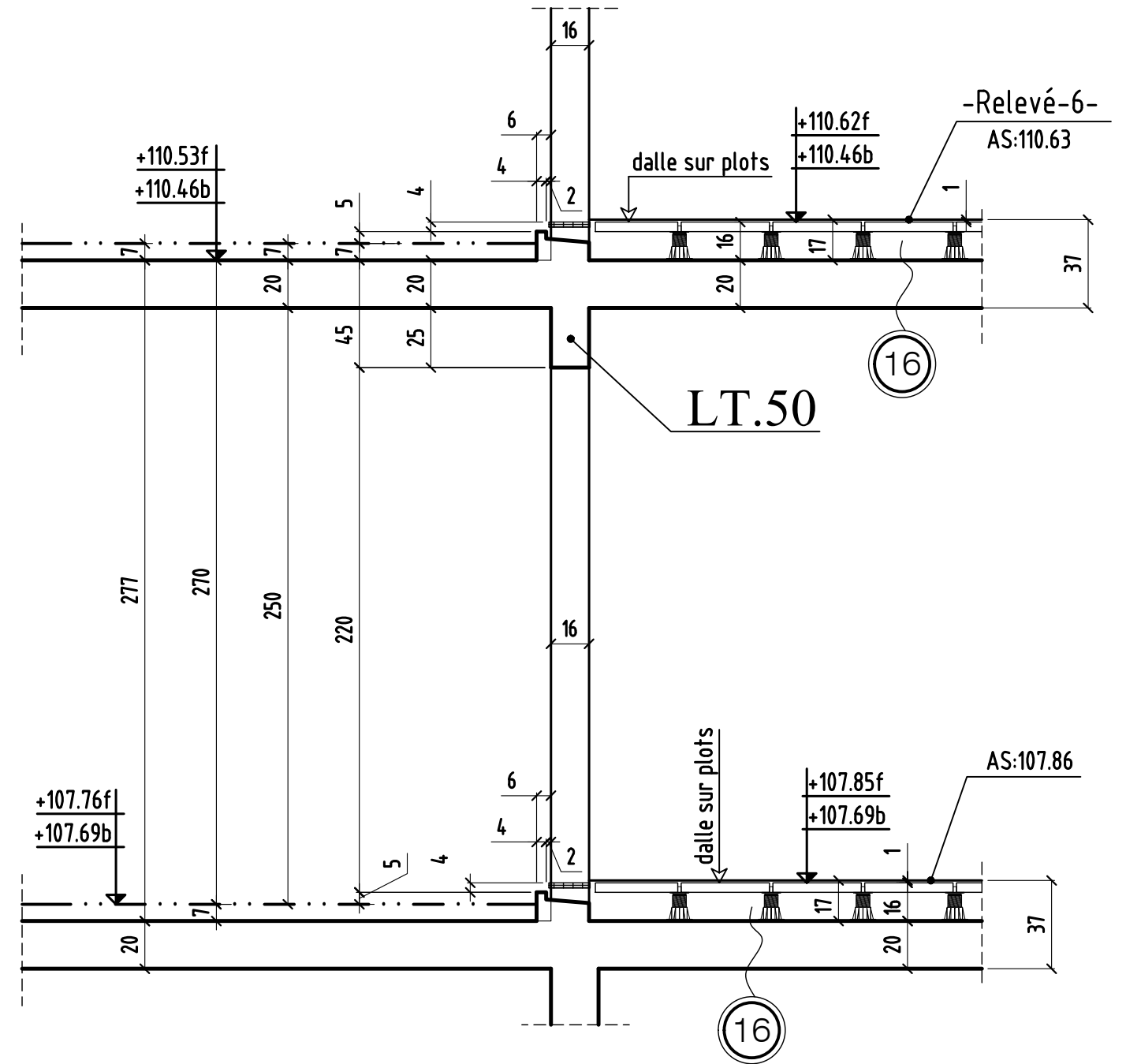
COUPE 20-20

bt.2



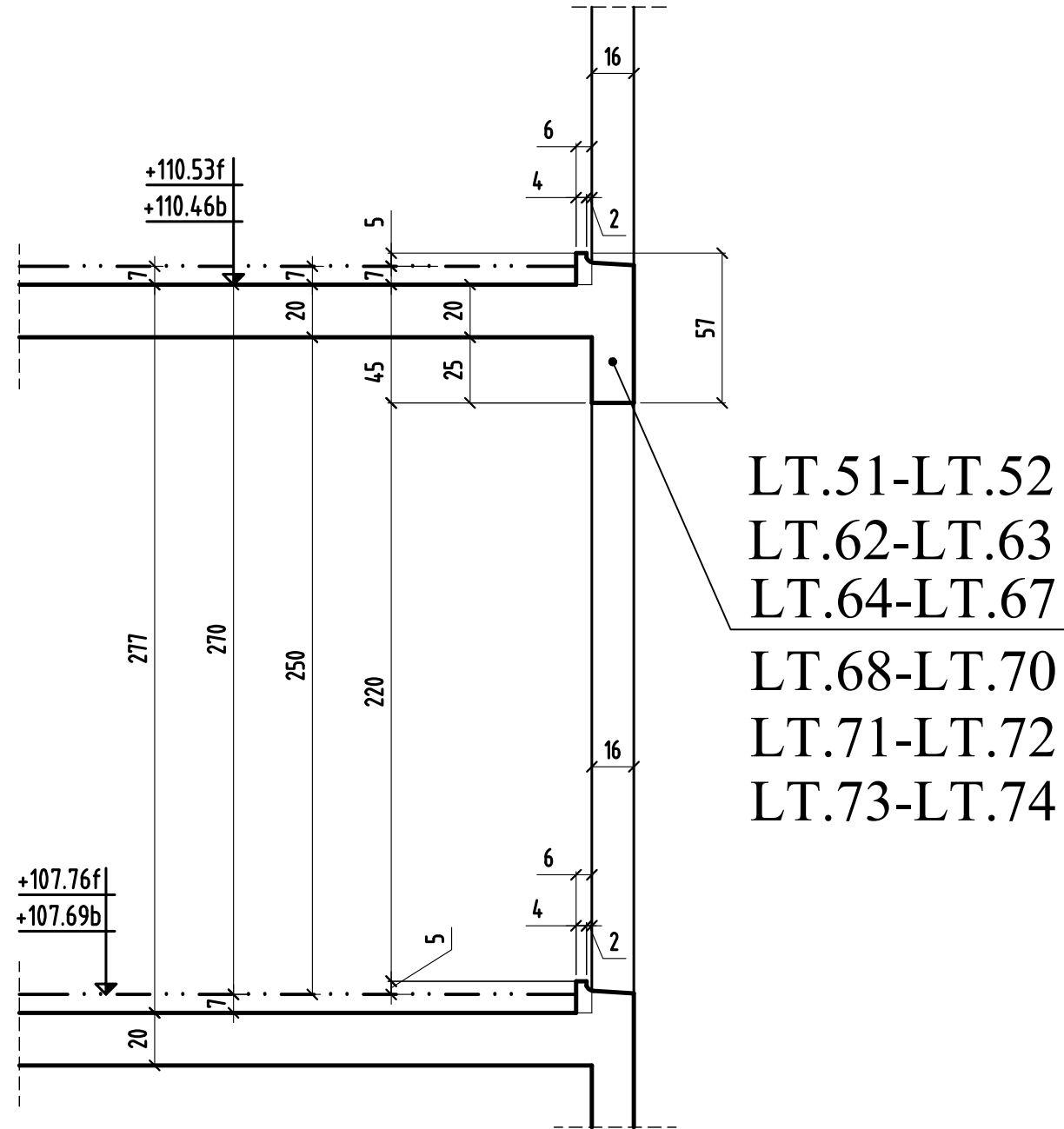
COUPE 21-21

bt.2



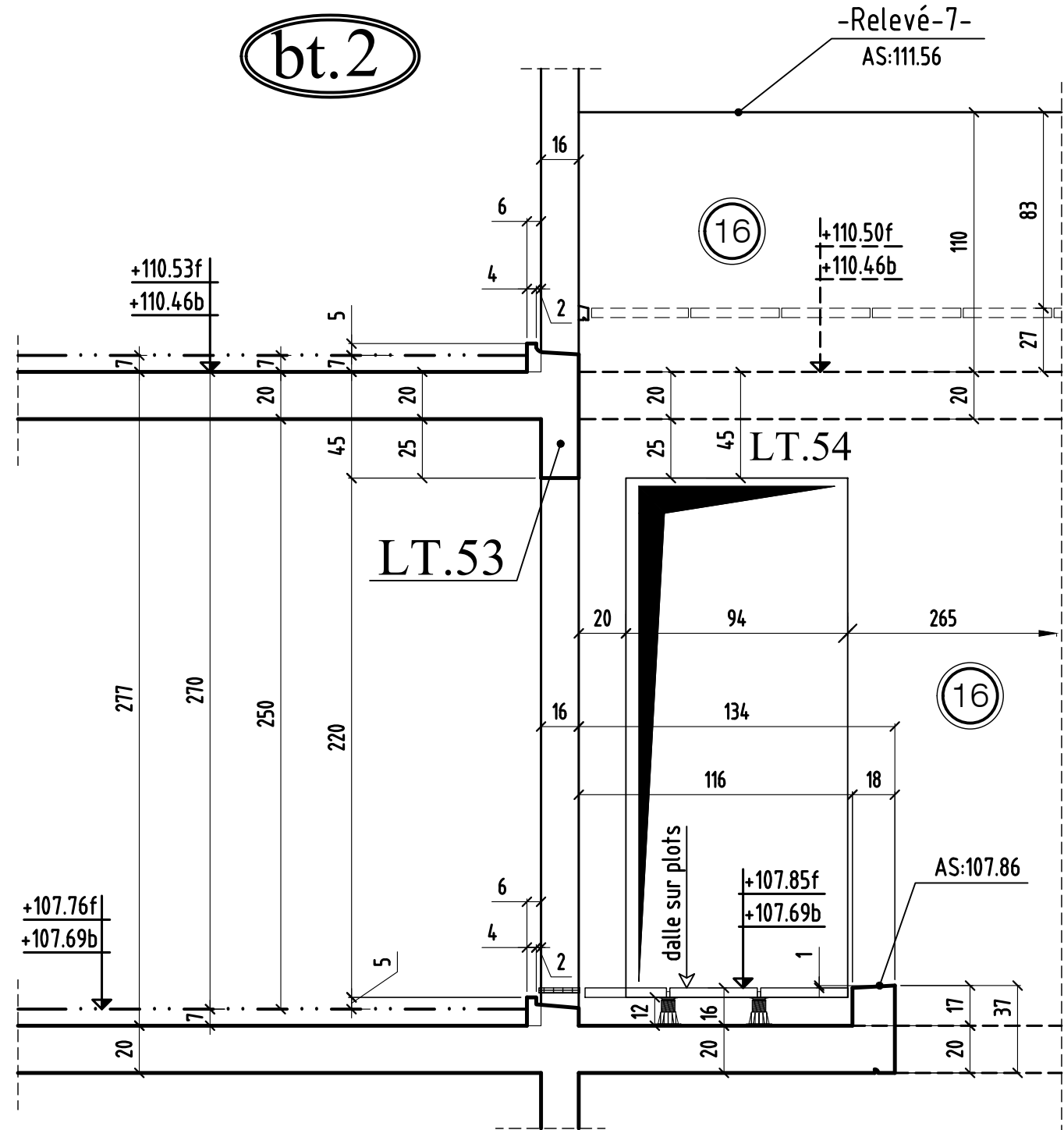
COUPE 22-22

bt.2

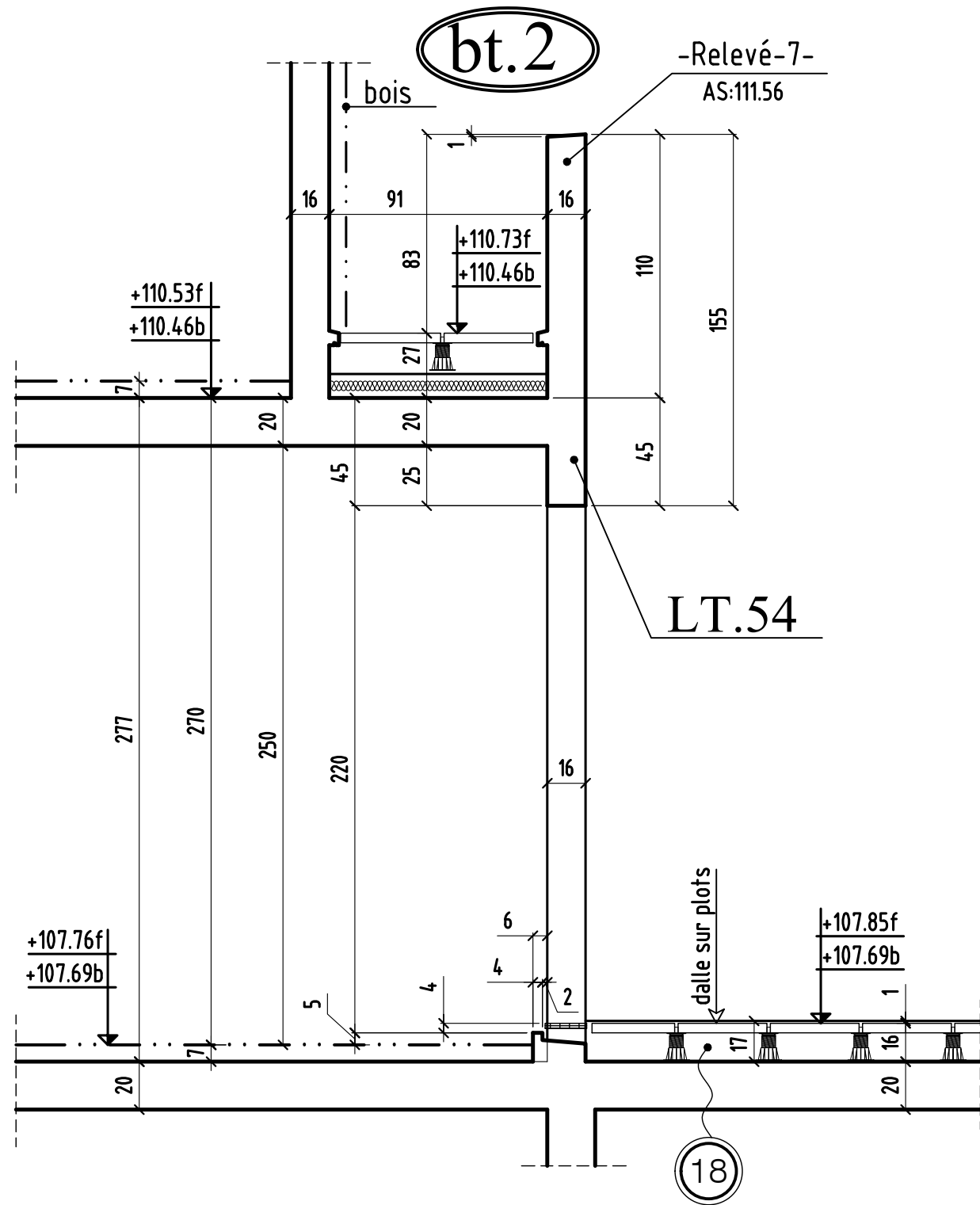


COUPE 23-23

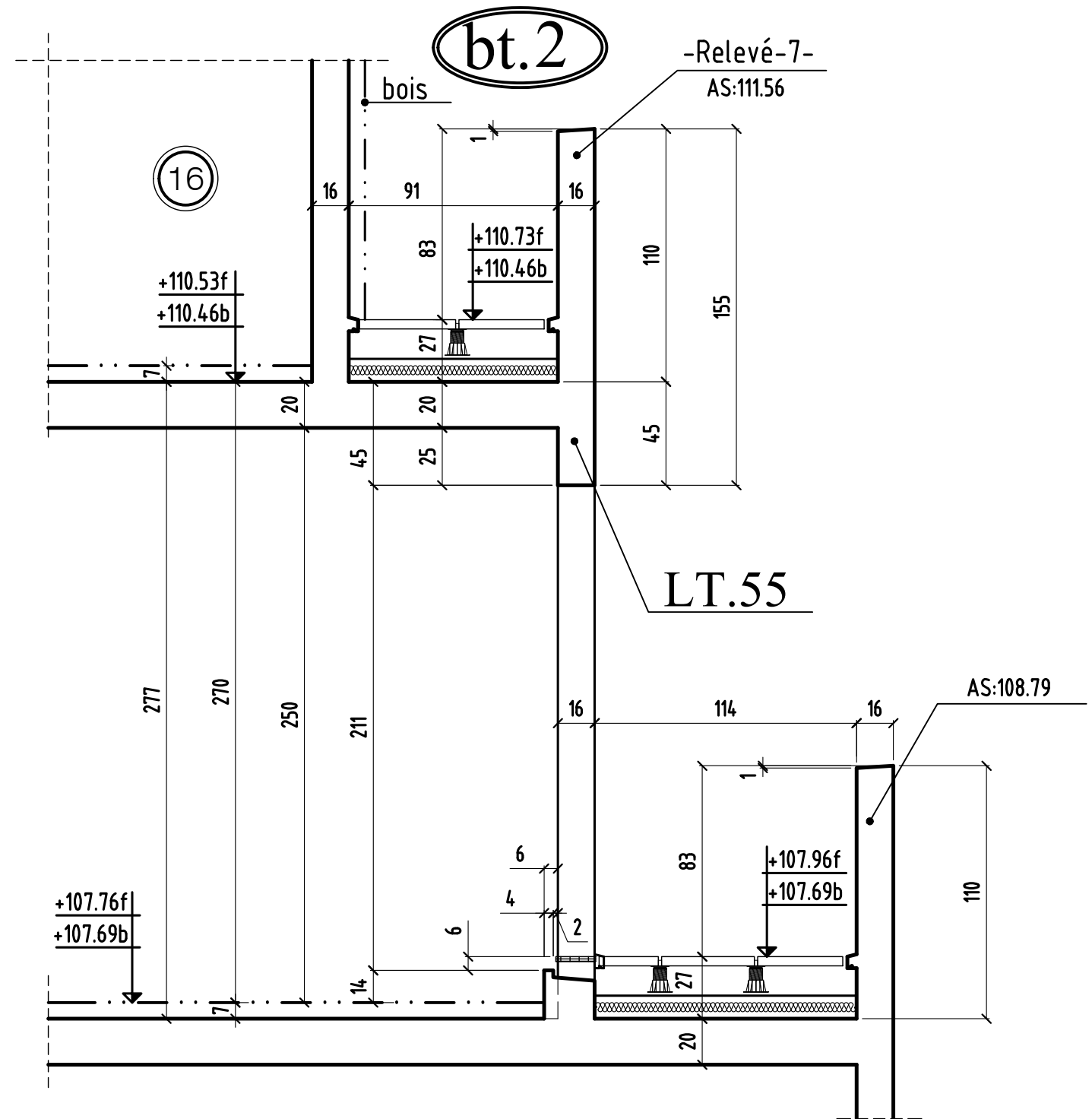
bt.2



COUPE 24-24

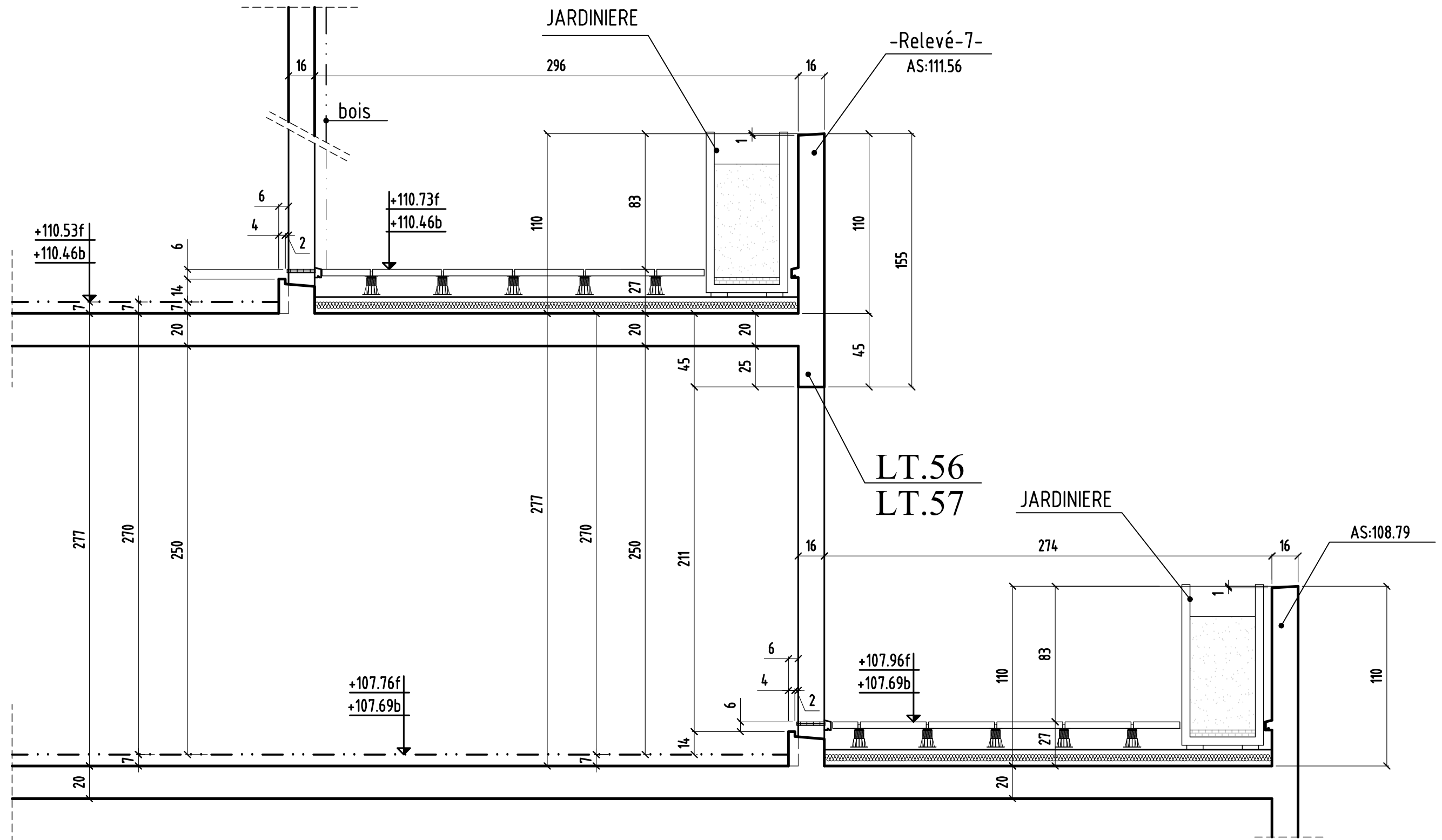


COUPE 25-25



COUPE 26-26

bt.2

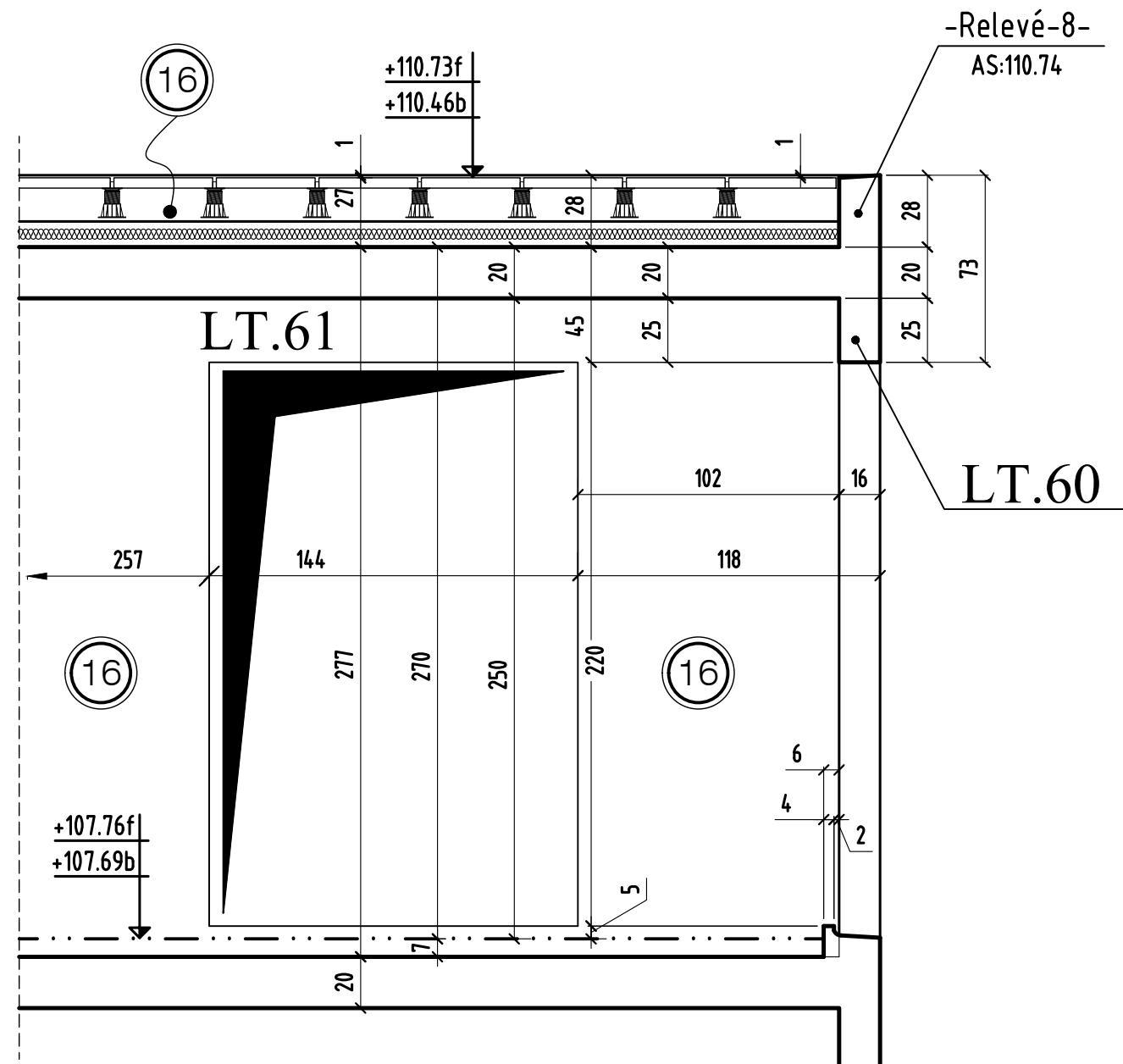


coupe 26-26

0	MODIFICATIONS	A	Ech:1/25	Cahier 61.2 Page 04
		B		

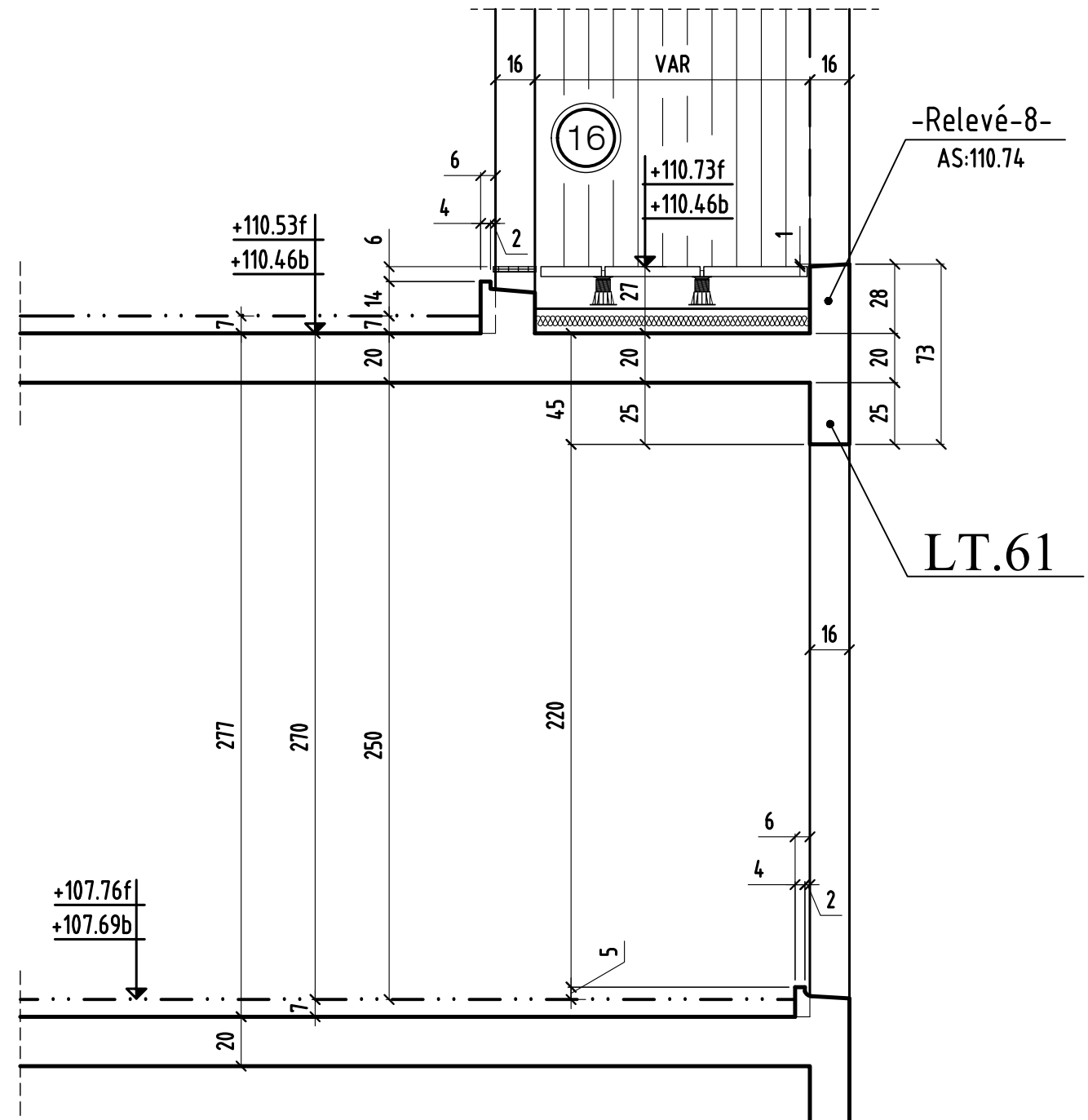
COUPE 29-29

bt.2



COUPE 30-30

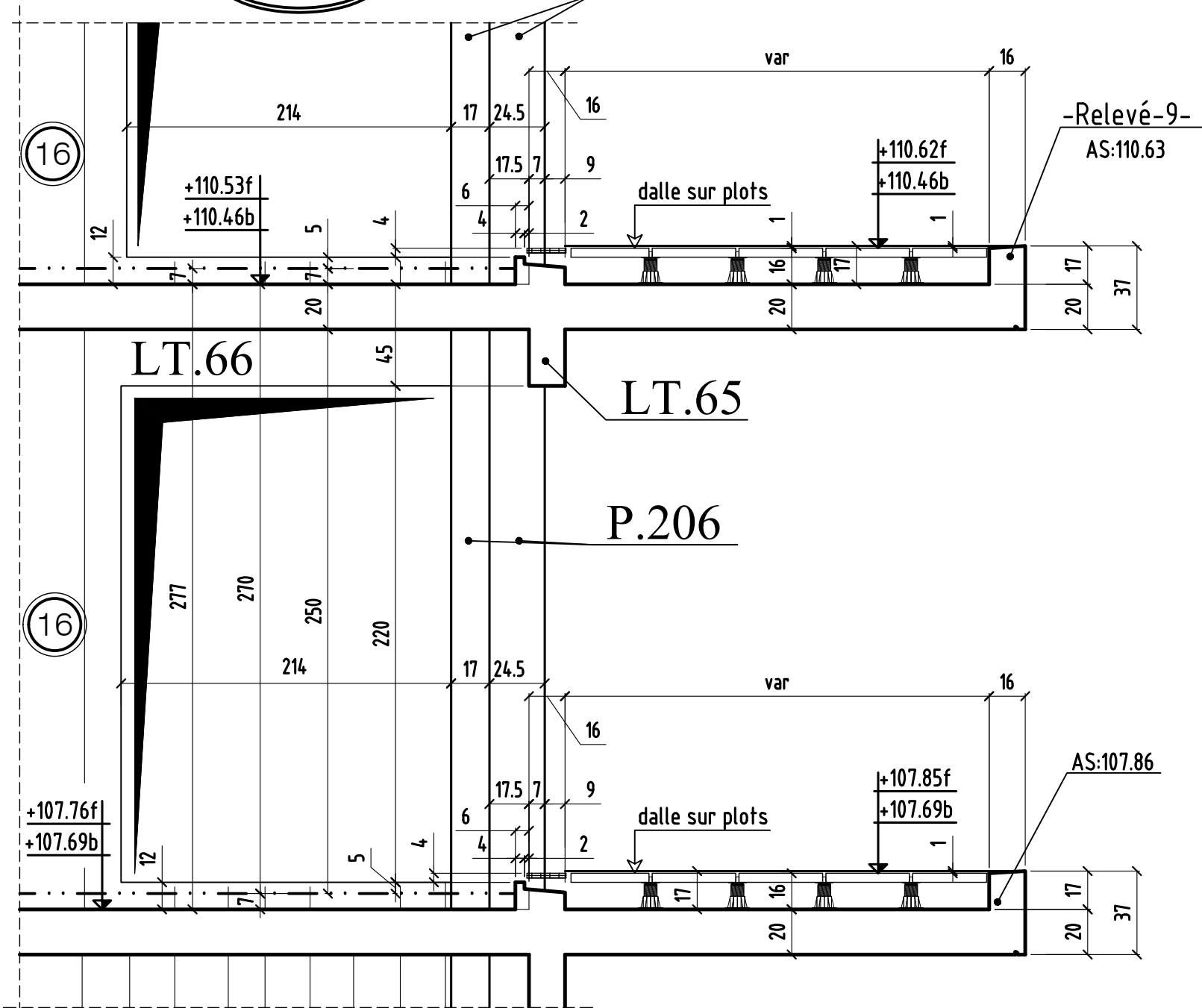
bt.2



COUPE 31-31

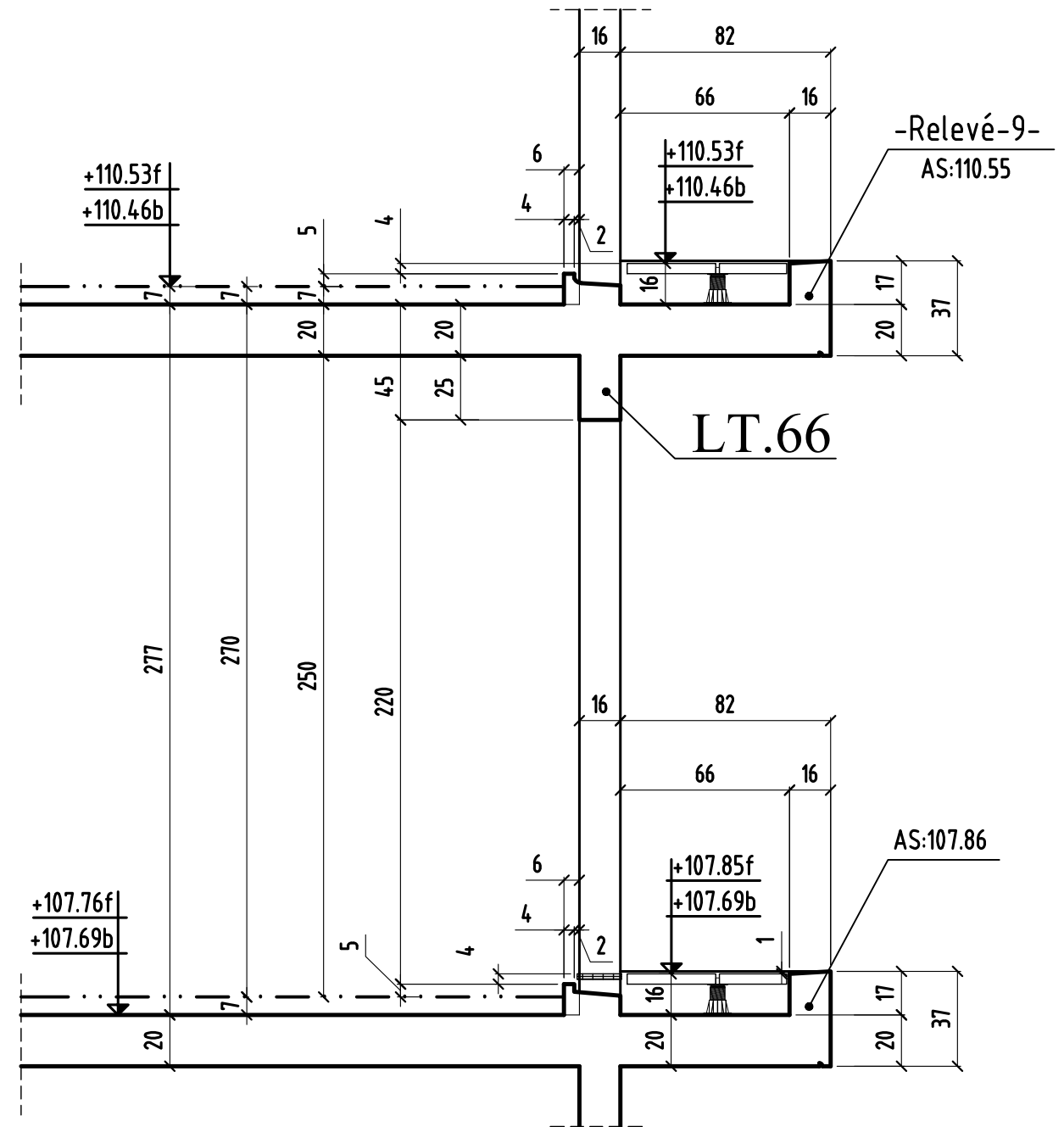
bt.2

P.206



COUPE 32-32

bt.2



coupe 31-31 & 32-32

MODIFICATIONS

A

Cahier 61.2

0

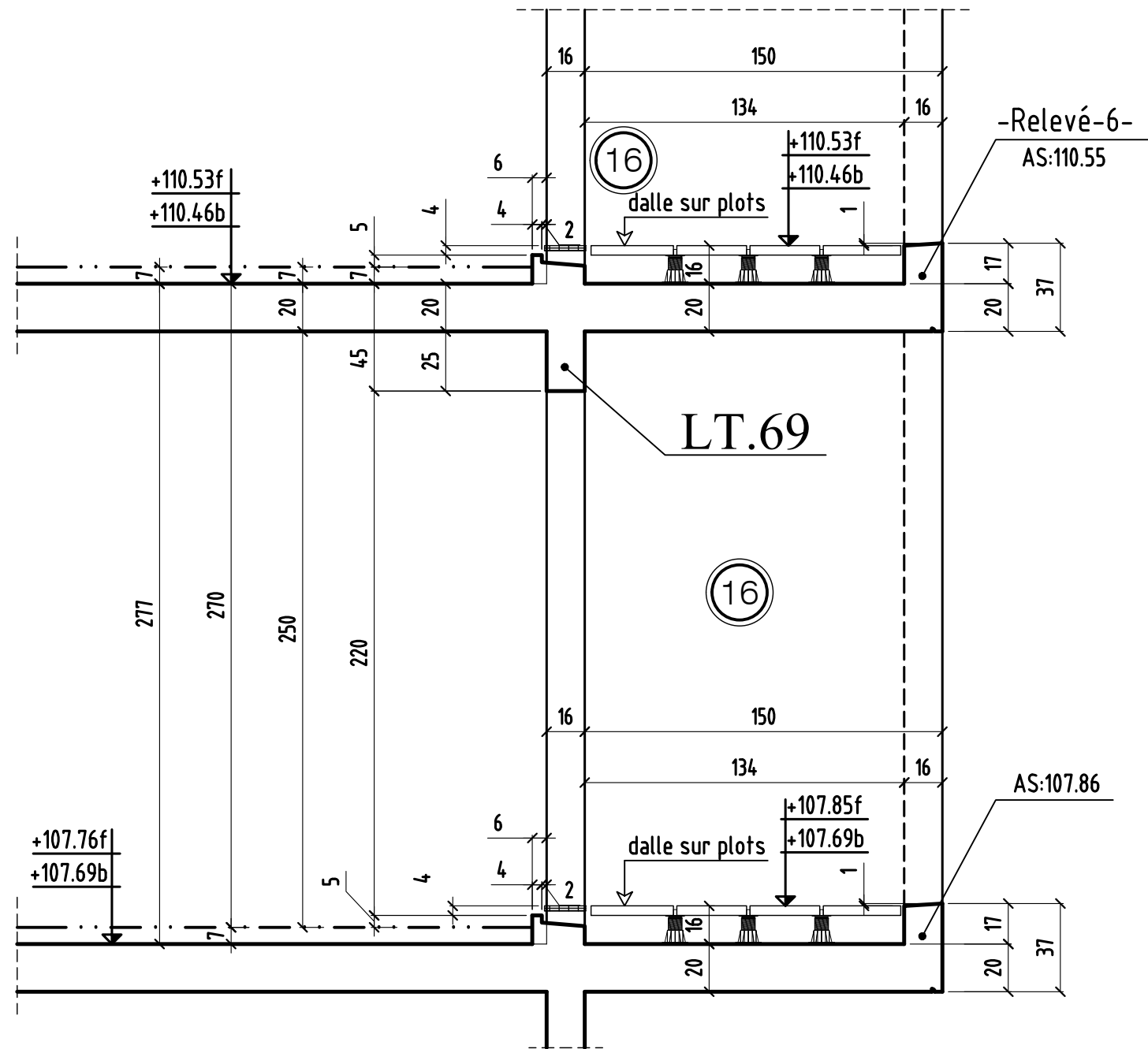
B

Ech:1/25

Page 07

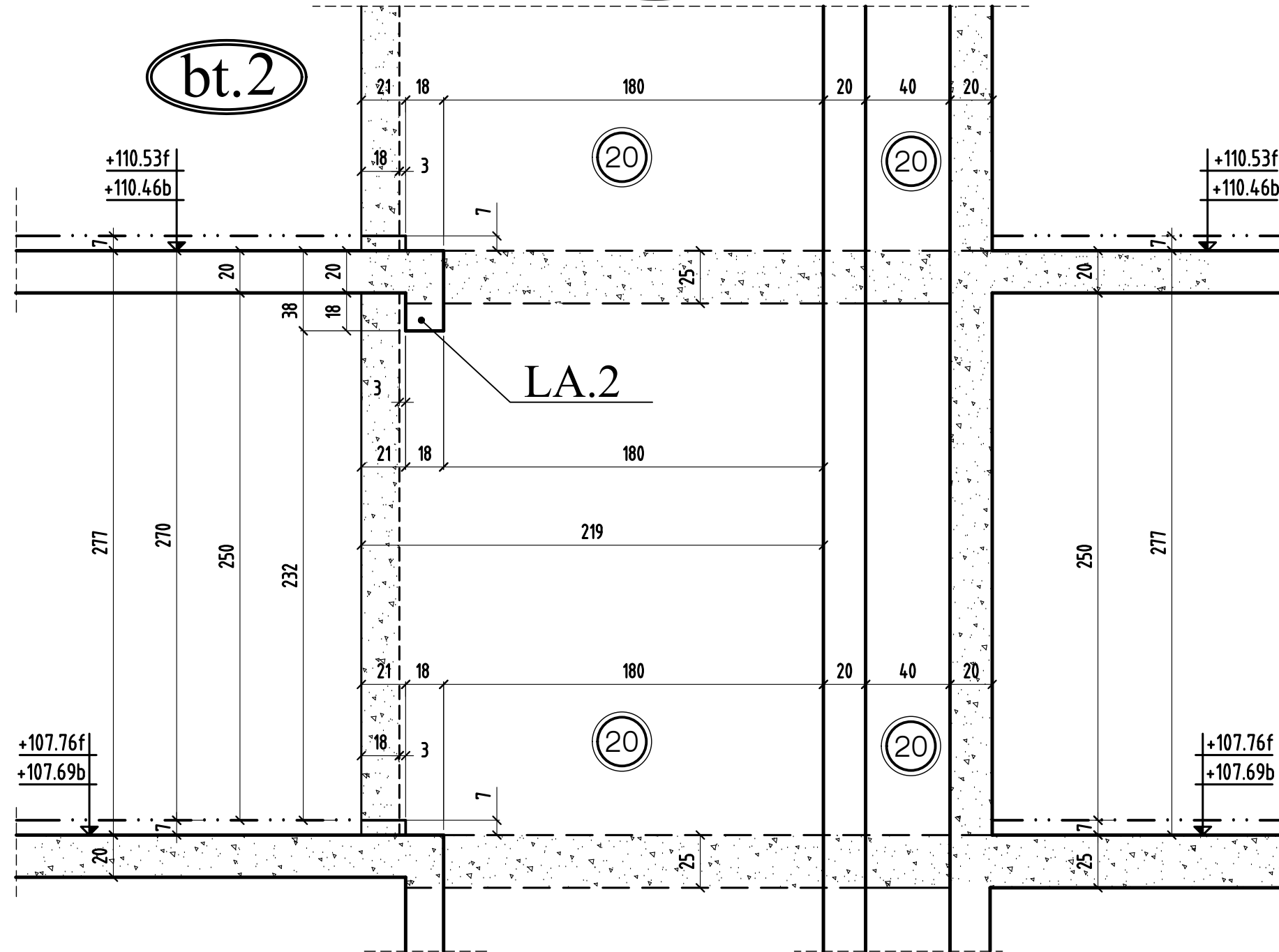
COUPE 33-33

bt.2



COUPE 34-34

bt.2



Les Terrasses d'Aragon

79 Logements

30/40 Avenue de STALINGRAD

94800 VILLEJUIF



NOTA:

- * En attente détails menuisier définitif avec détails appuis
- * En attente détails étanchéité définitif .
- * En attente détails de ts les types finitions .



SNCB

76 rue Diderot 94500 Champsigny sur Marne
01.48.83.45.22

PLAN : TYPE : NUMERO : INDICE :
Coffrage coupe 3^{eme} Etage Bts 1&3 61.1 B

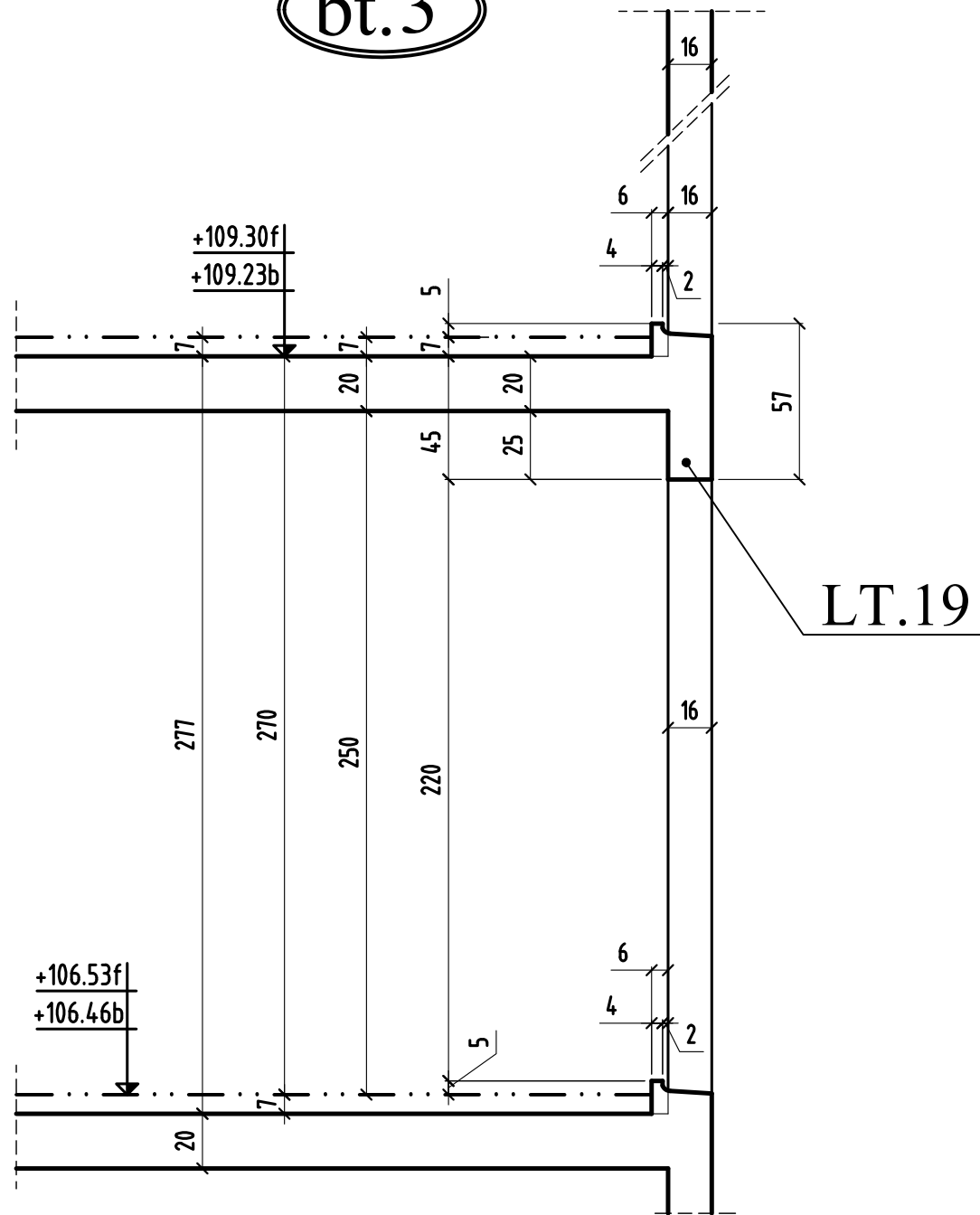
HYPOTHESES DE L'ETUDE REPERAGE DE CHARGES:

INDICE	DATE	MODIFICATIONS	CALCUL	COFFRAGE
Ø	09.01.2019	PREMIERE DIFFUSION	R,J	H,B,E
A	07.02.2019	MISE A JOUR GENERALE	R,J	H,B,E
B	14.03.2019	MISE A JOUR SUIVANT MODIF DETAILS MENUISIER ET VISA MOE	R,J	H,B,E

MAITRE D'OUVRAGE	SCCV VILLEJUIF RUE DU 11 NOVEMBRE	127, Avenue Charles de Gaulle -92207 NEUILLYSUR SEINE - Tél: 01.41.43.43.43
MAITRE D'OEUVRE	MH20	7, Rue de l'Eglise -92100 BOULOGNE - Tél: 06.60.08.26.69
ARCHITECTE	AGENCE GERARD DE CUSSAC	11, Rue des 5 Diamants -75 013 PARIS -TEL : 08.99.23.52.90
BUREAU DE CONTROLE	QUALICONSULT	1Bis, Rue du Petit Clamart - 78491 Velizy - Tél: 01.40.83.75.75
ENTREPRISE GROS OEUVRE	SNCB	76, Rue Diderot - 94500 Champigny-sur-Marne - Tél: 01.48.83.45.22

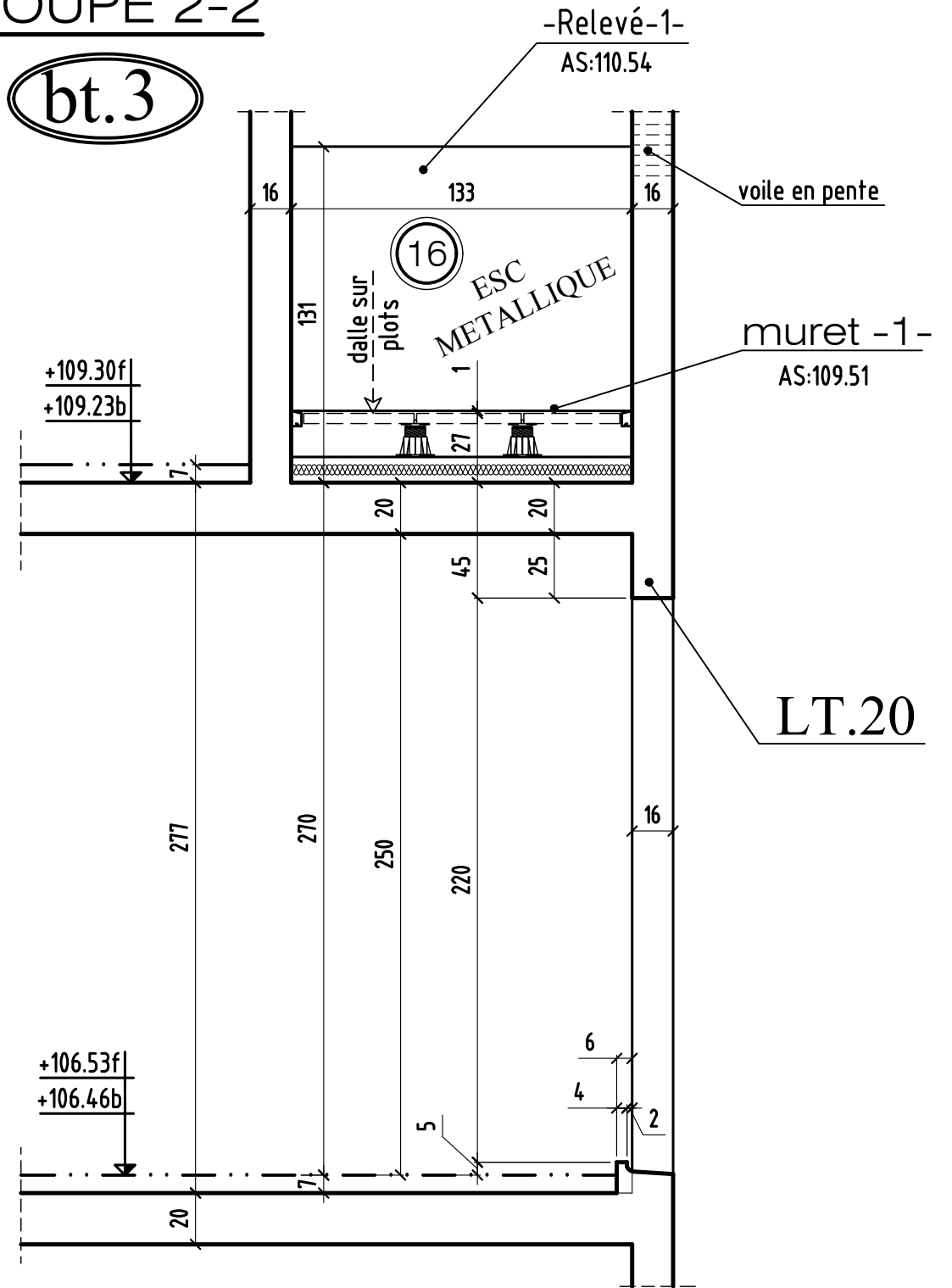
COUPE 1-1

bt.3



COUPE 2-2

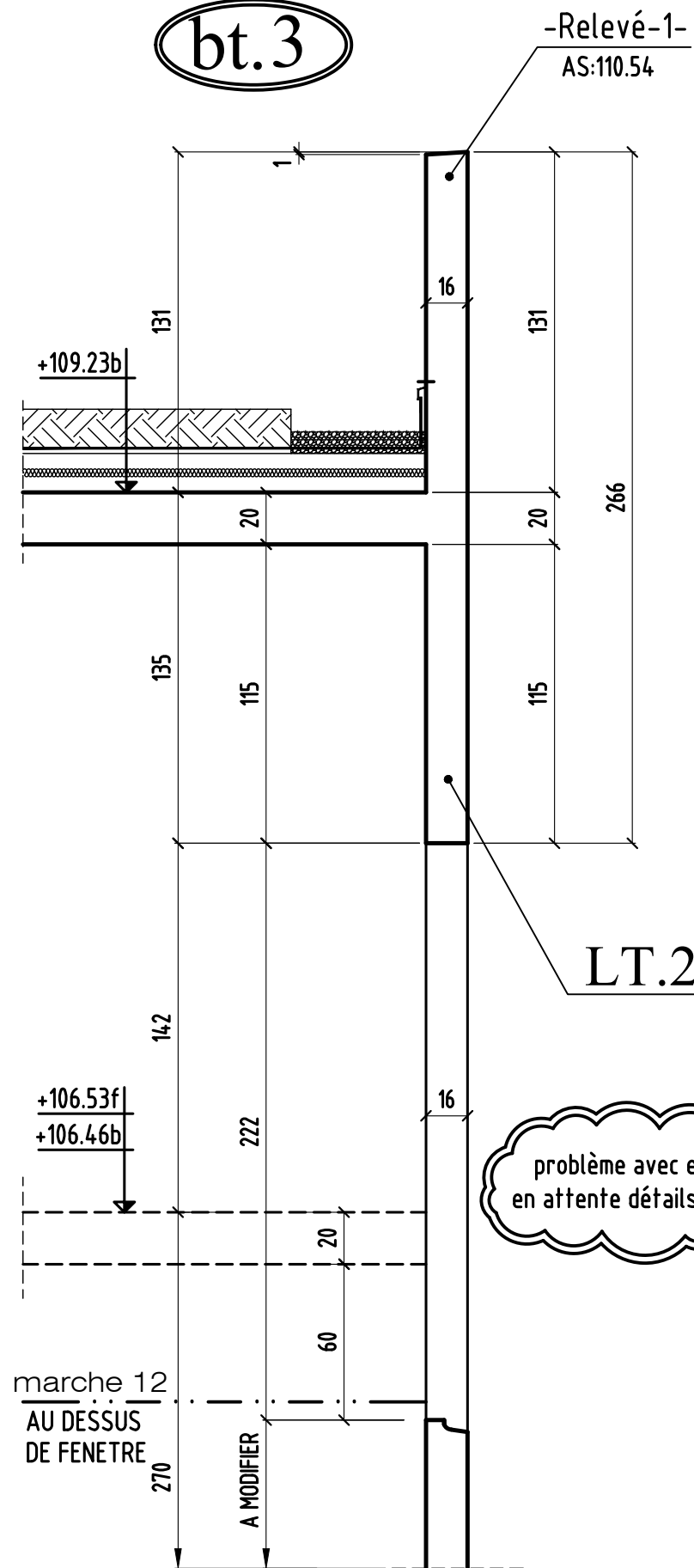
bt.3



	MODIFICATIONS	A		Cahier 61.1
0		B	Ech:1/25	Page 01

COUPE 3-3

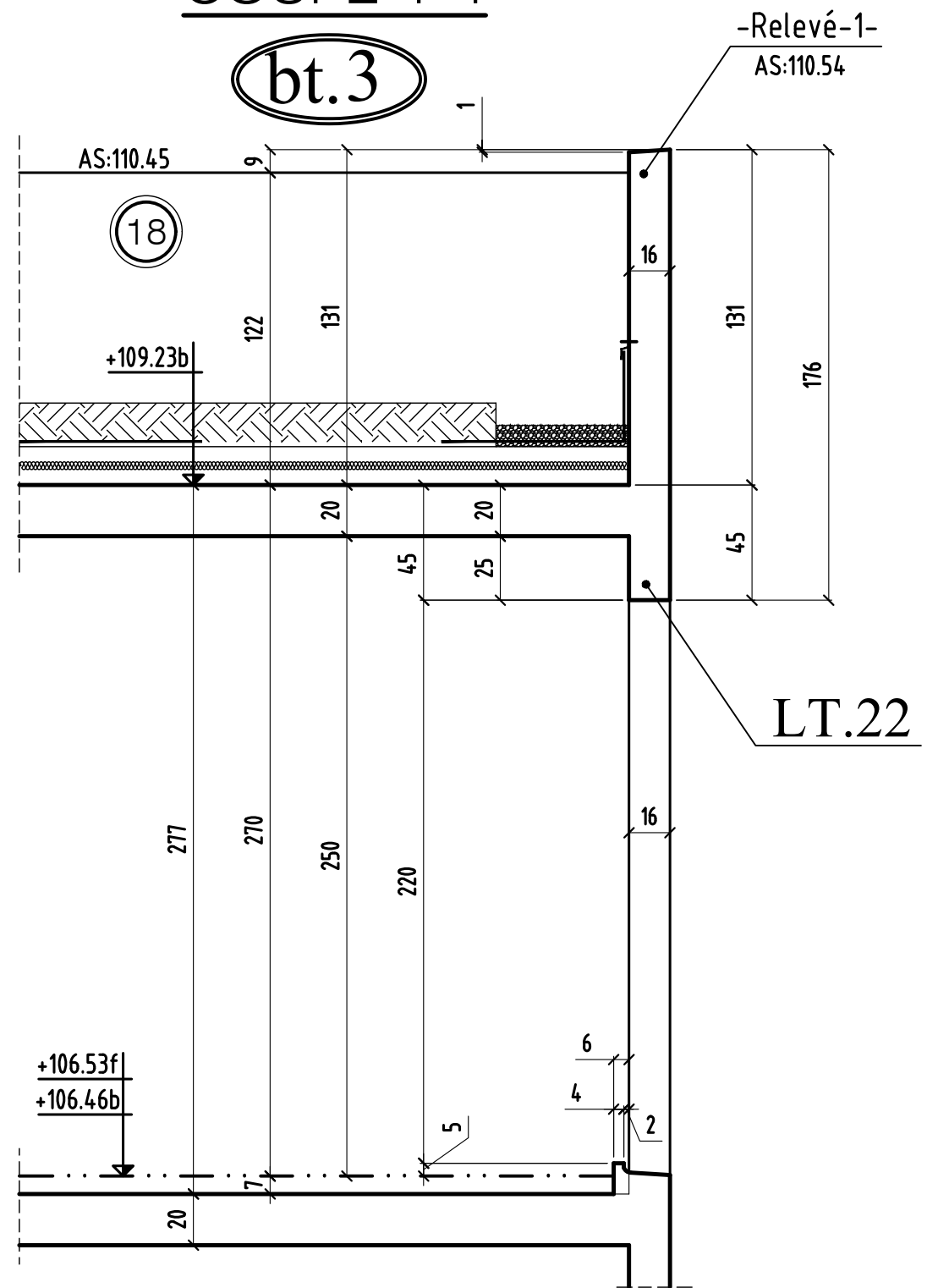
bt.3



problème avec escalier
en attente détails escalier

COUPE 4-4

bt.3



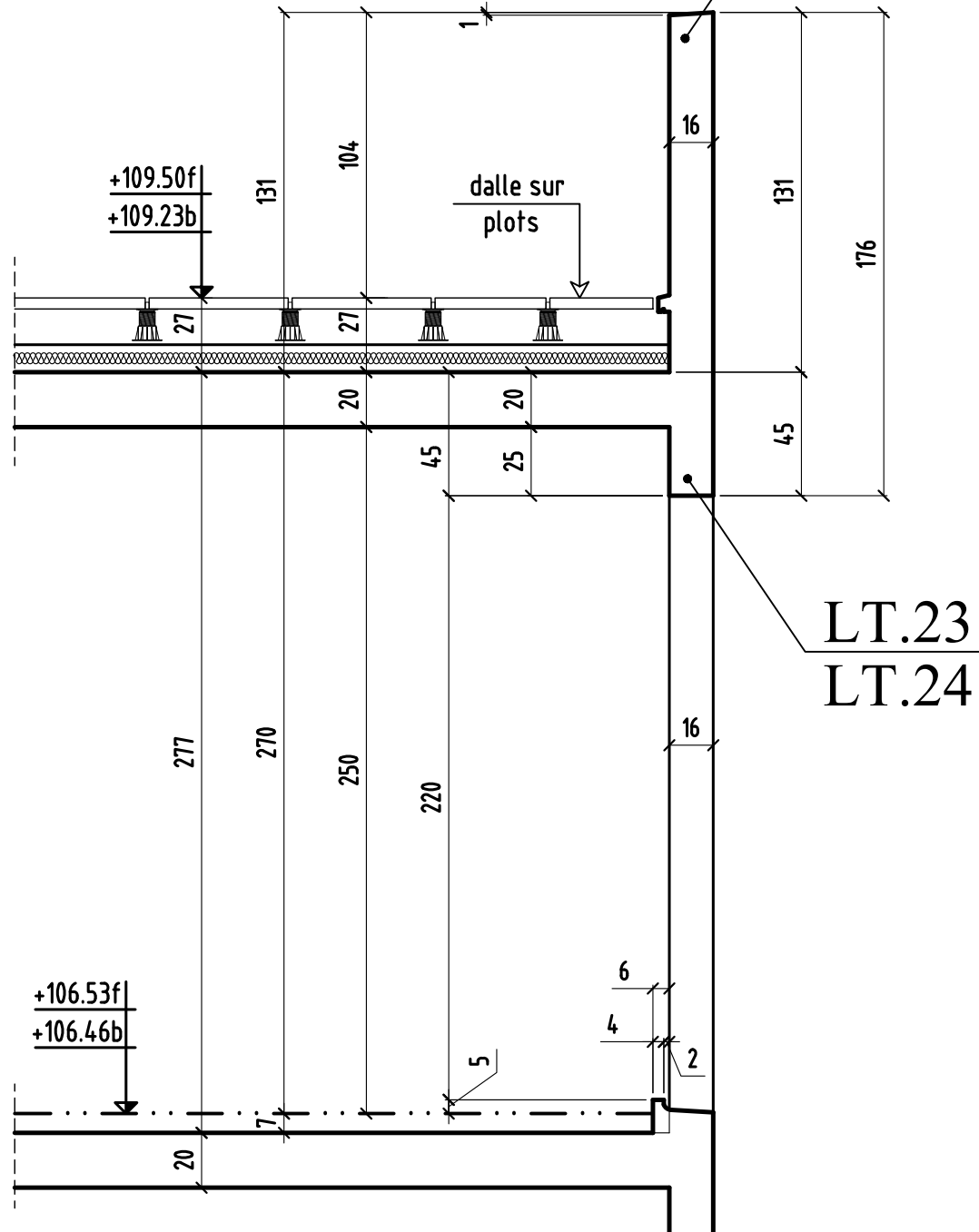
coupe 3-3 & 4-4

MODIFICATIONS		A		Cahier 61.1
0		B		Page 02
			Ech:1/25	

COUPE 5-5

bt.3

-Relevé-1-
AS:110.54

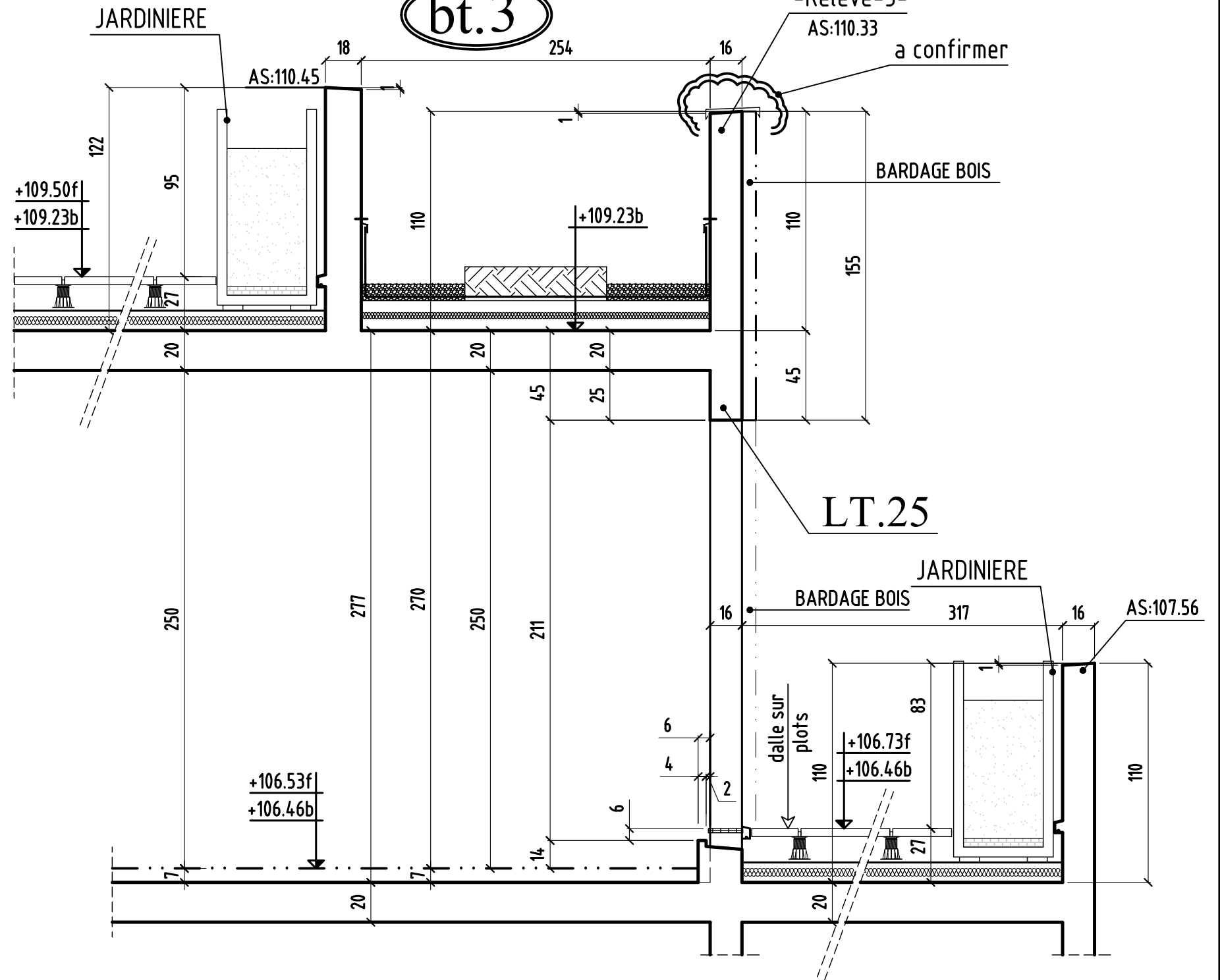


COUPE 6-6

bt.3

-Relevé-3-
AS:110.33

a confirmer

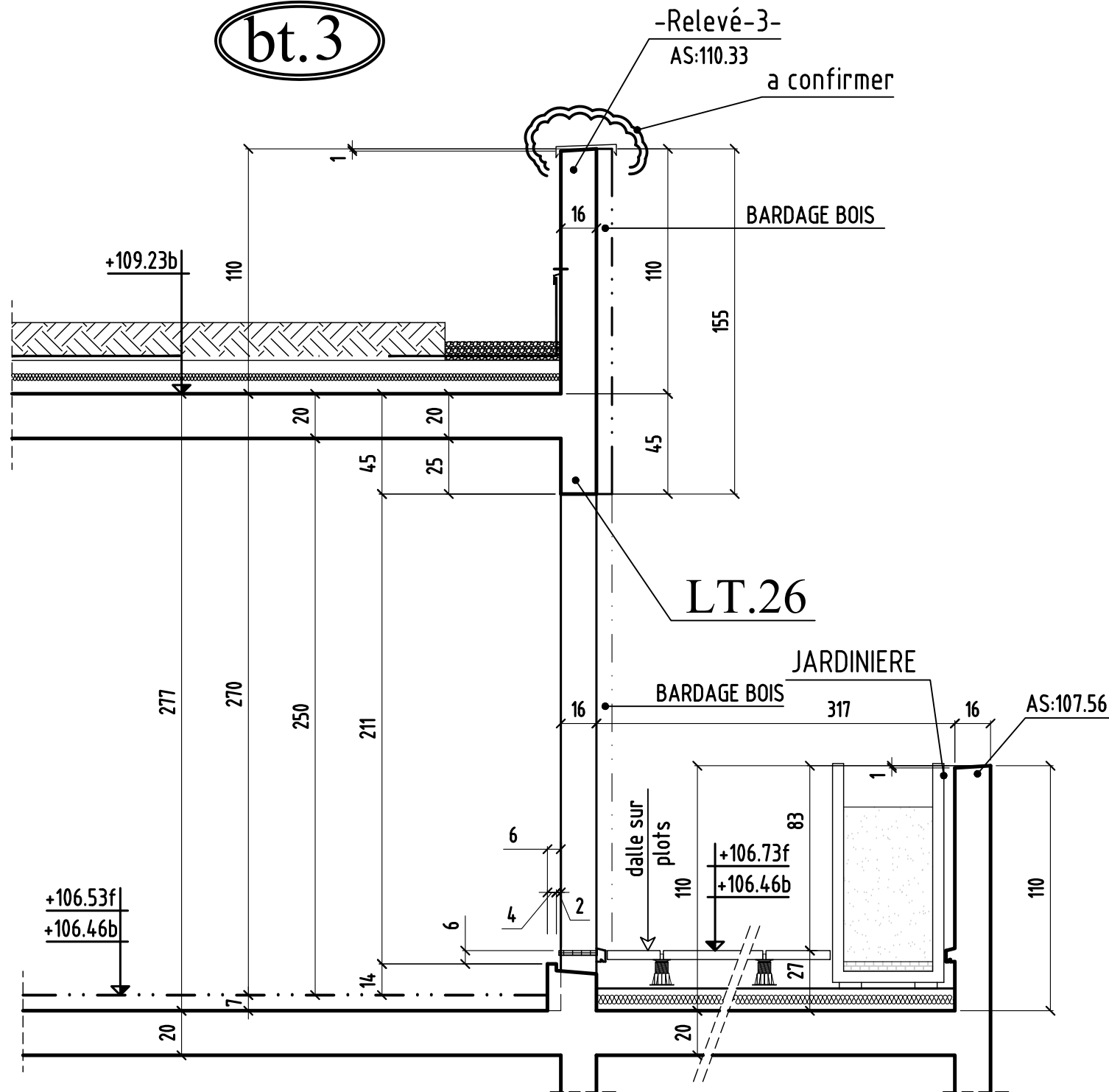


coupe 5-5 & 6-6

0	MODIFICATIONS	A	Ech:1/25	Cahier 61.1 Page 03
		B		

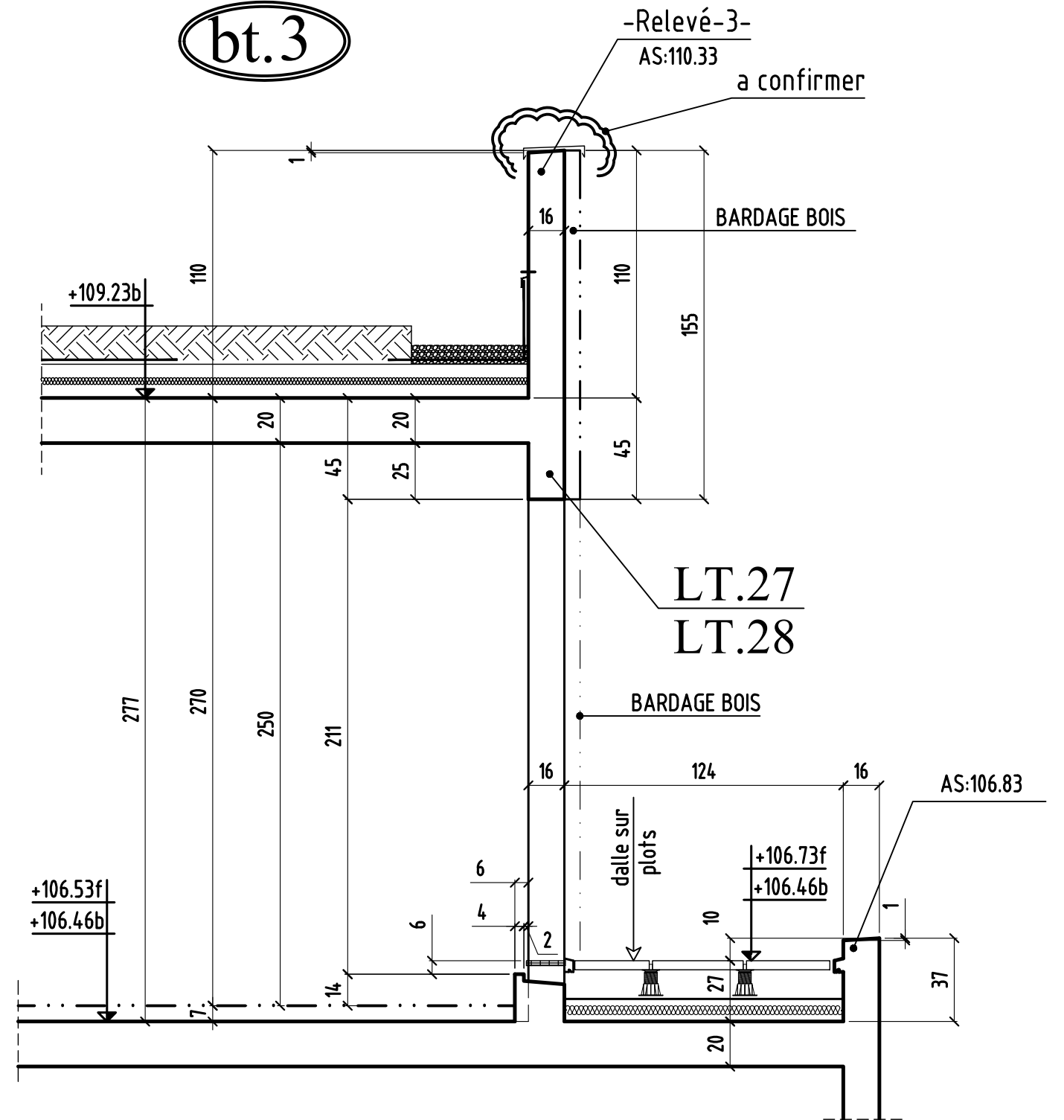
COUPE 7-7

bt.3



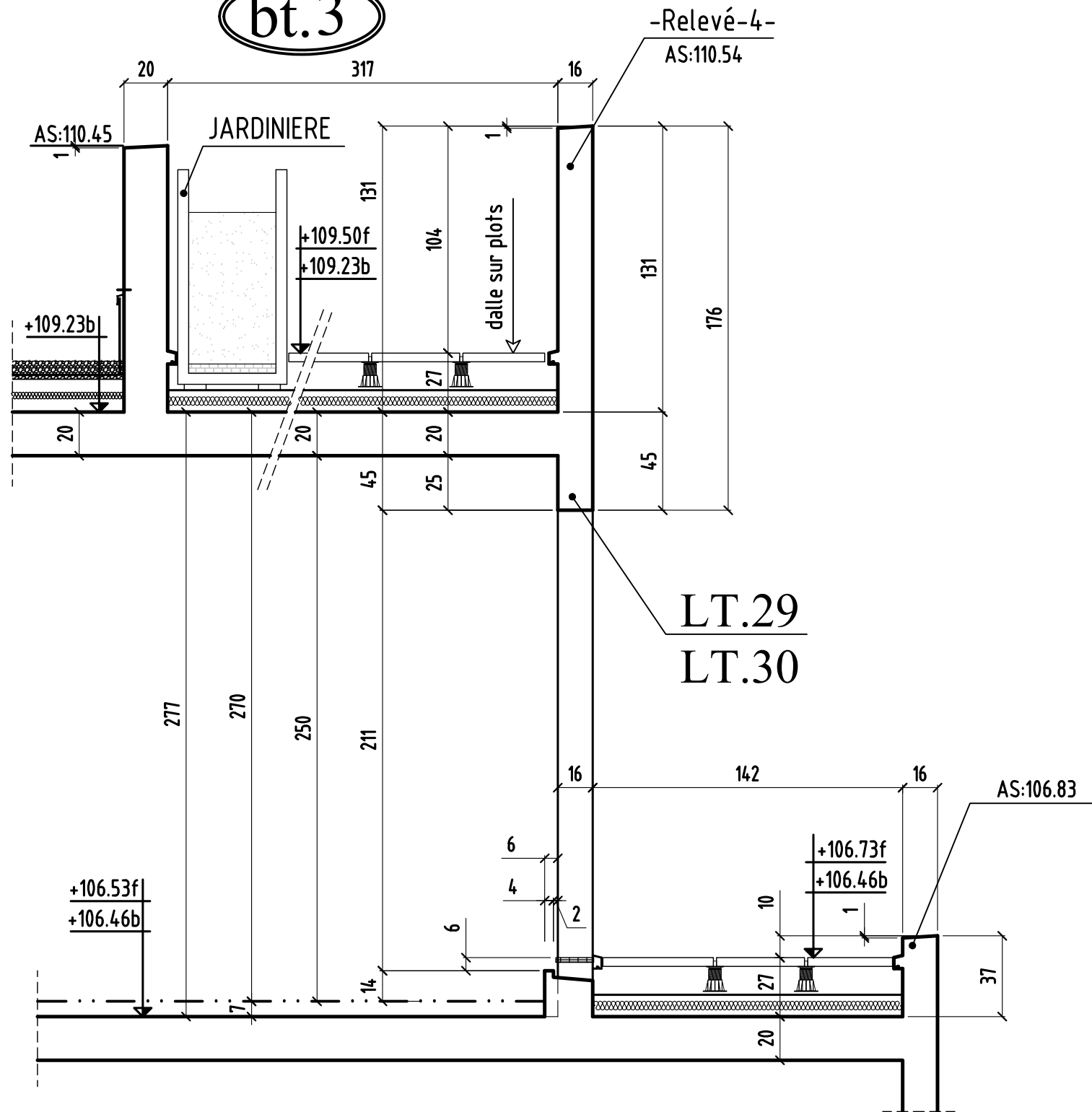
COUPE 8-8

bt.3



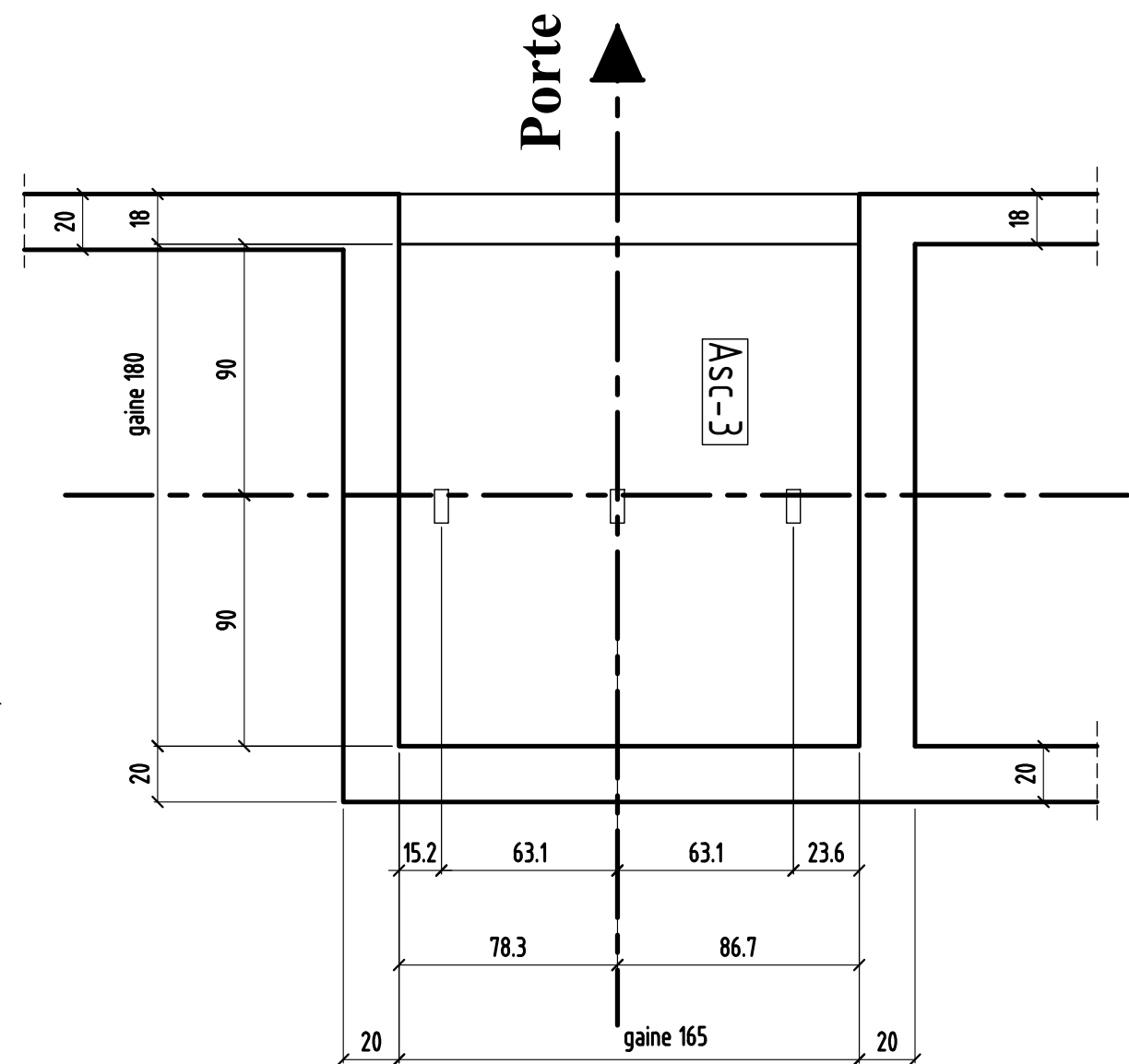
COUPE 9-9

bt.3



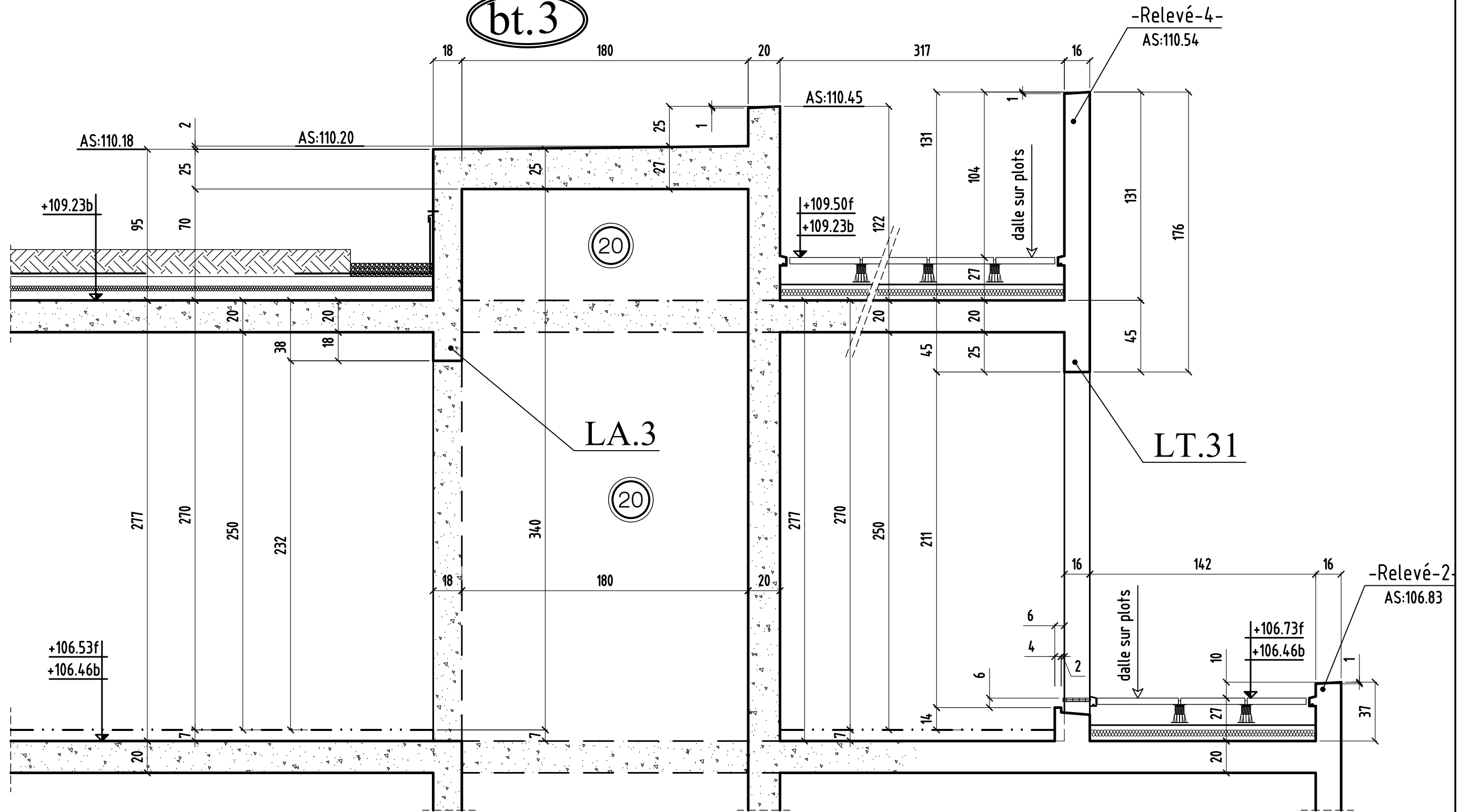
Implantation des anneaux de levage

Bt: 3



COUPE 10-10

bt.3

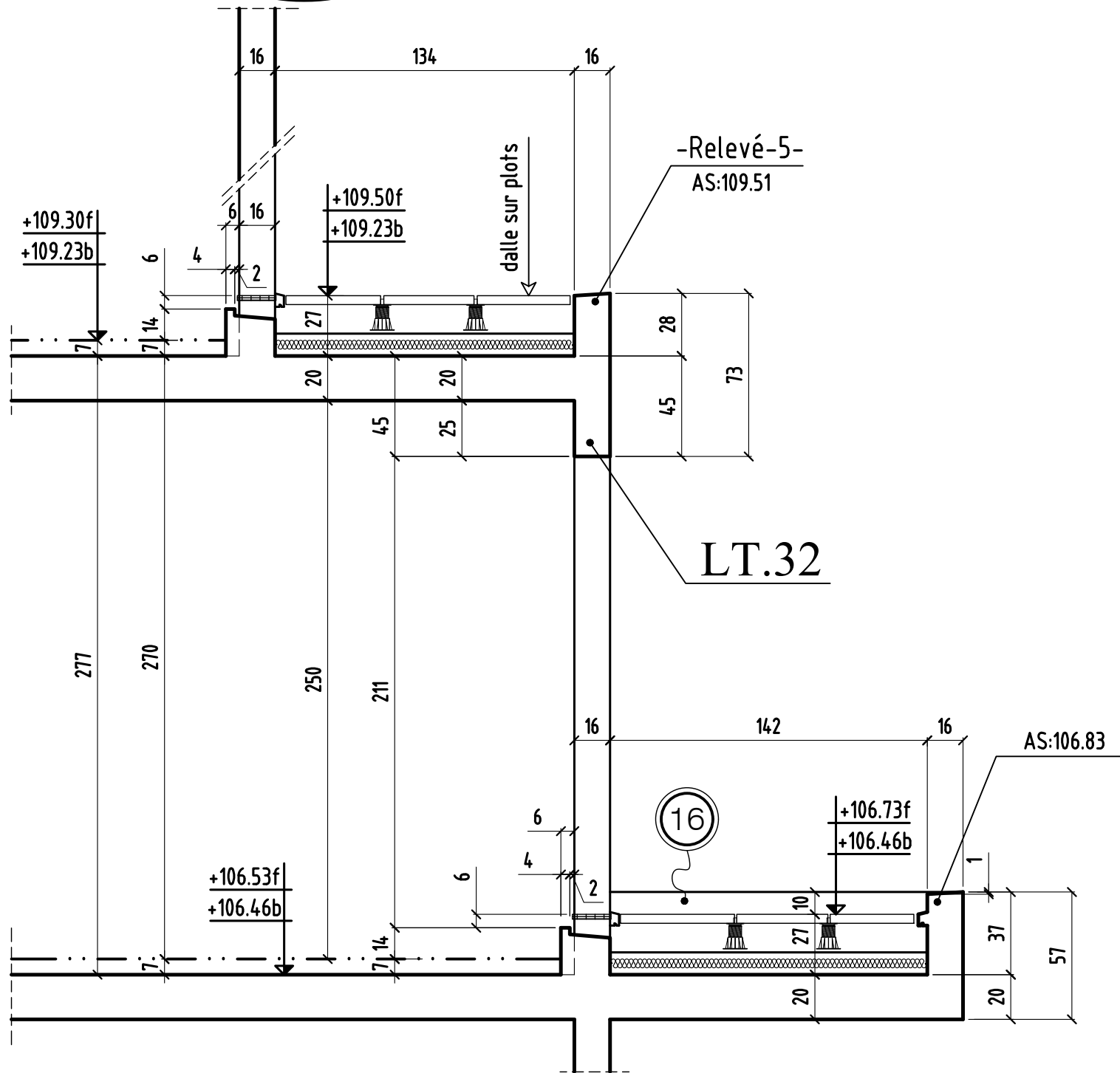


coupe 10

0	MODIFICATIONS	A		Cahier 61.1
		B		Page 06
			Ech:1/25	

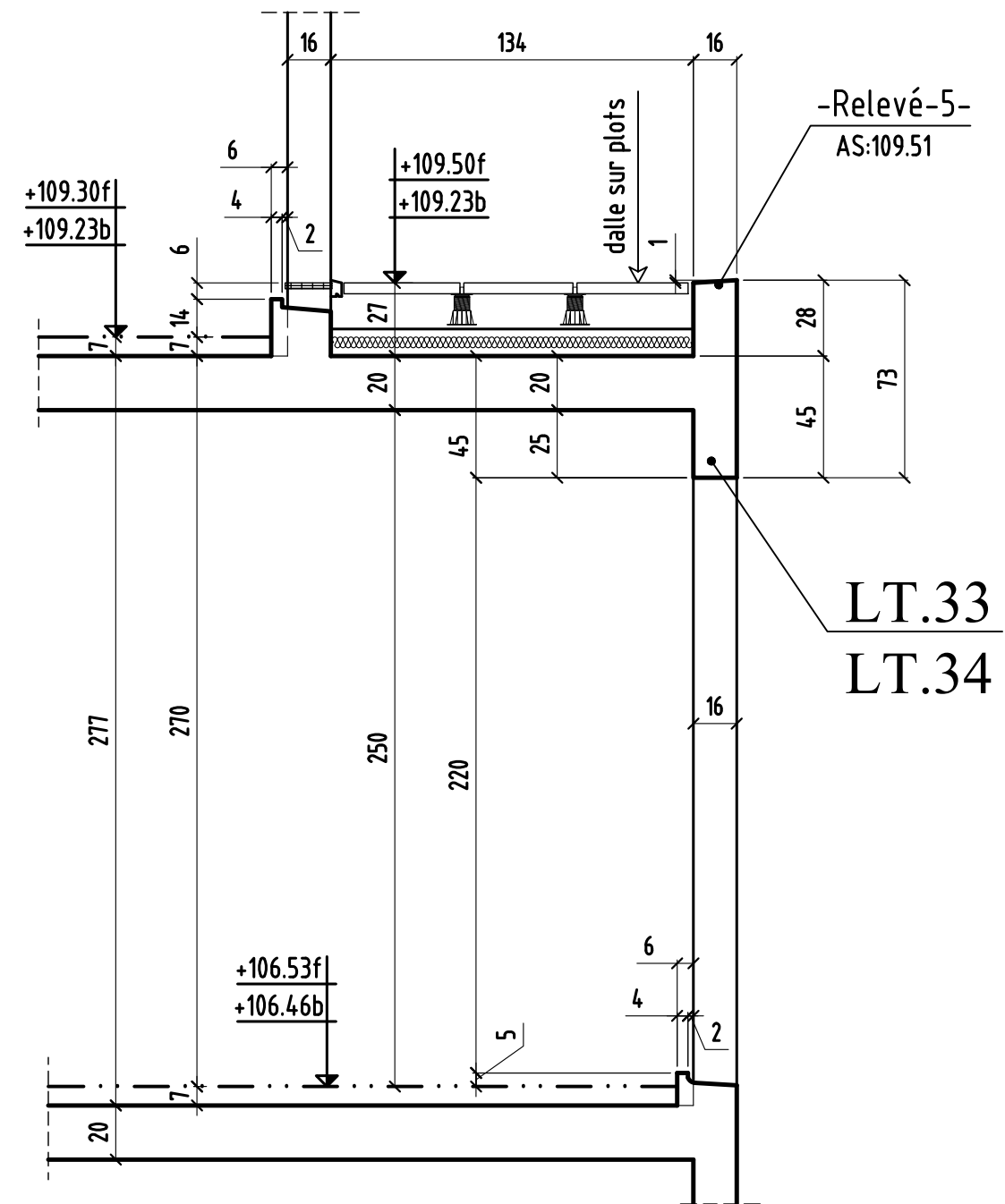
COUPE 11-11

bt.3



COUPE 12-12

bt.3

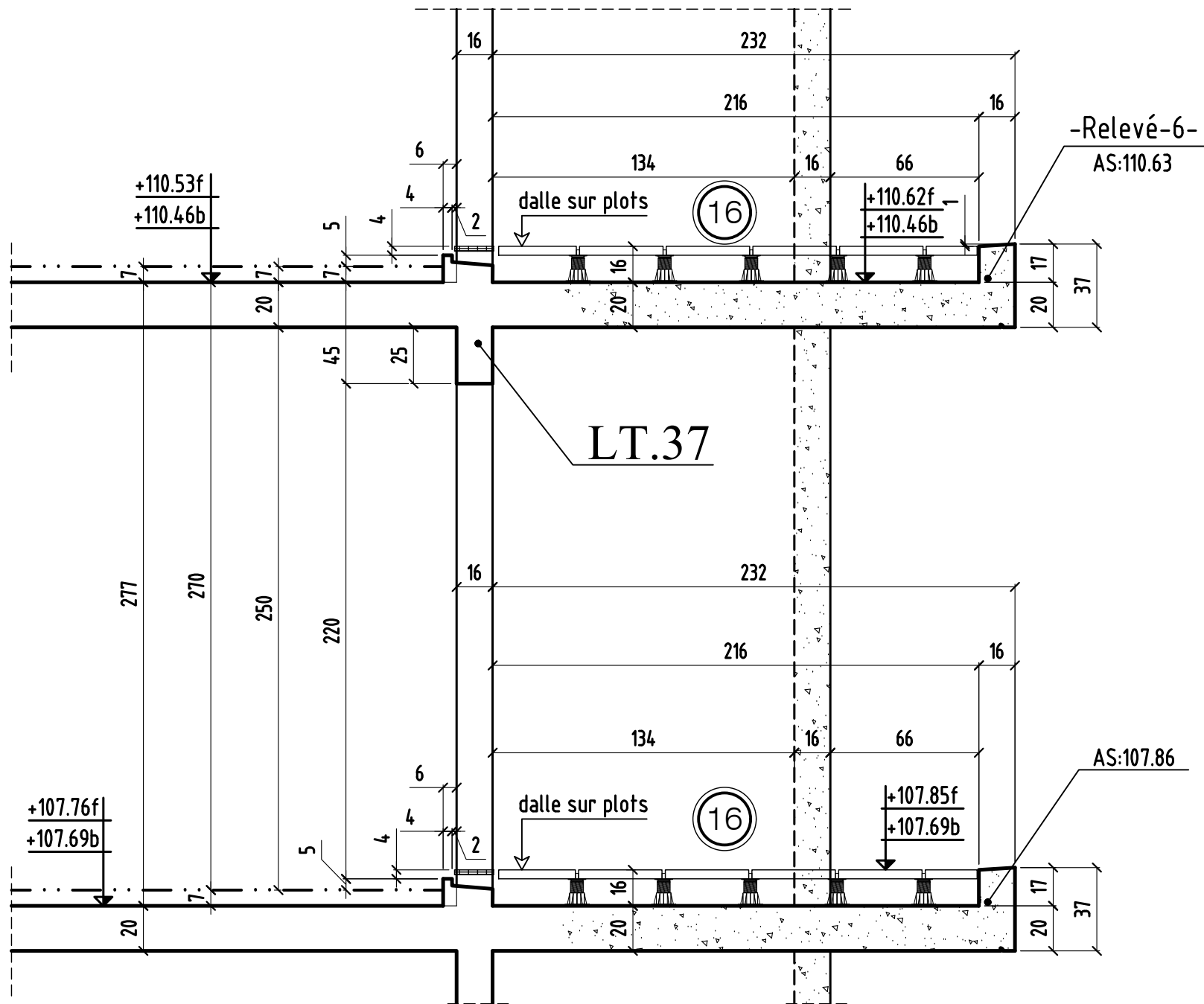


coupe 11-11 & 12-12

0	MODIFICATIONS	A	Ech:1/25	Cahier 61.1 Page 07
		B		

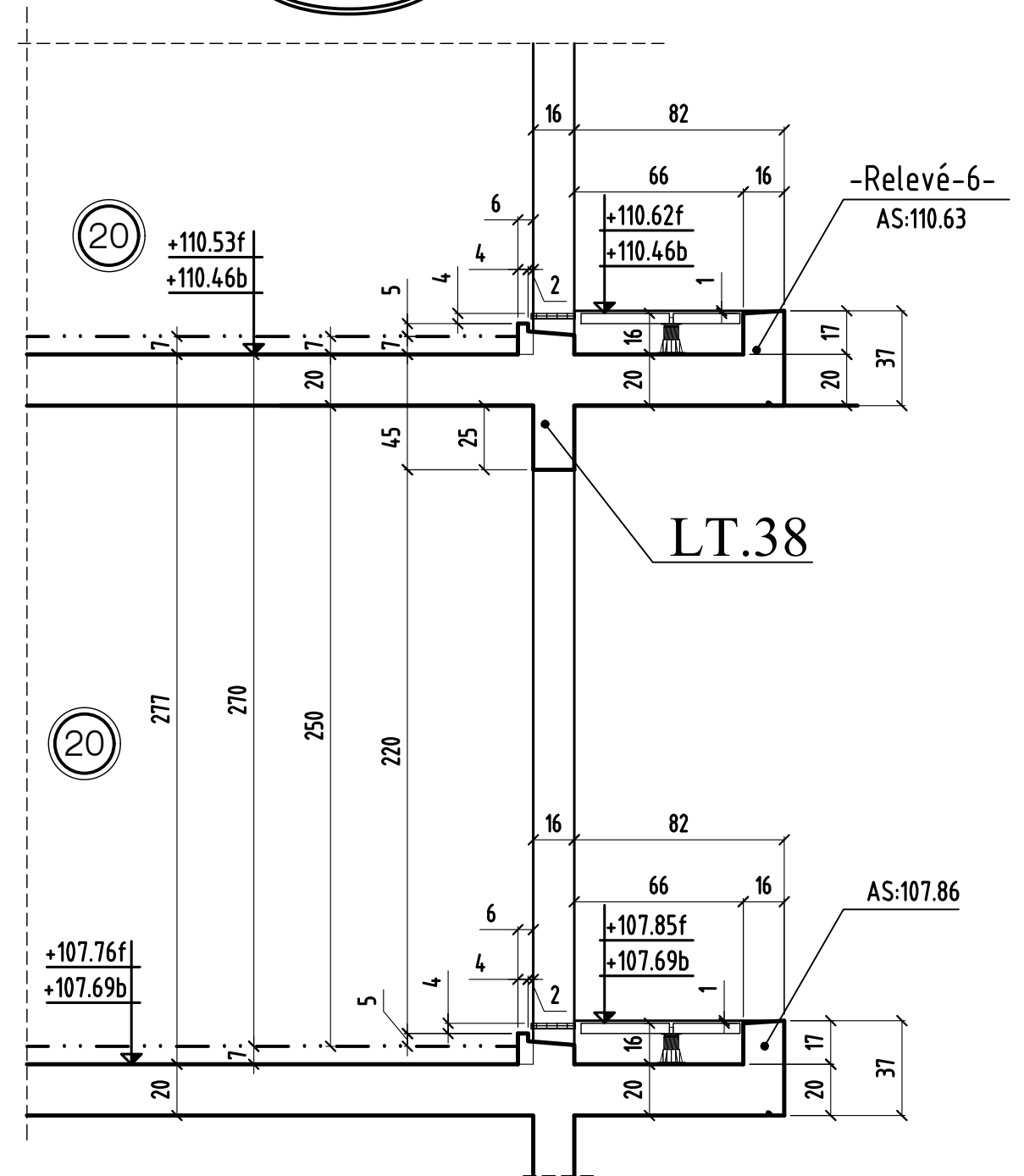
COUPE 15-15

bt.1



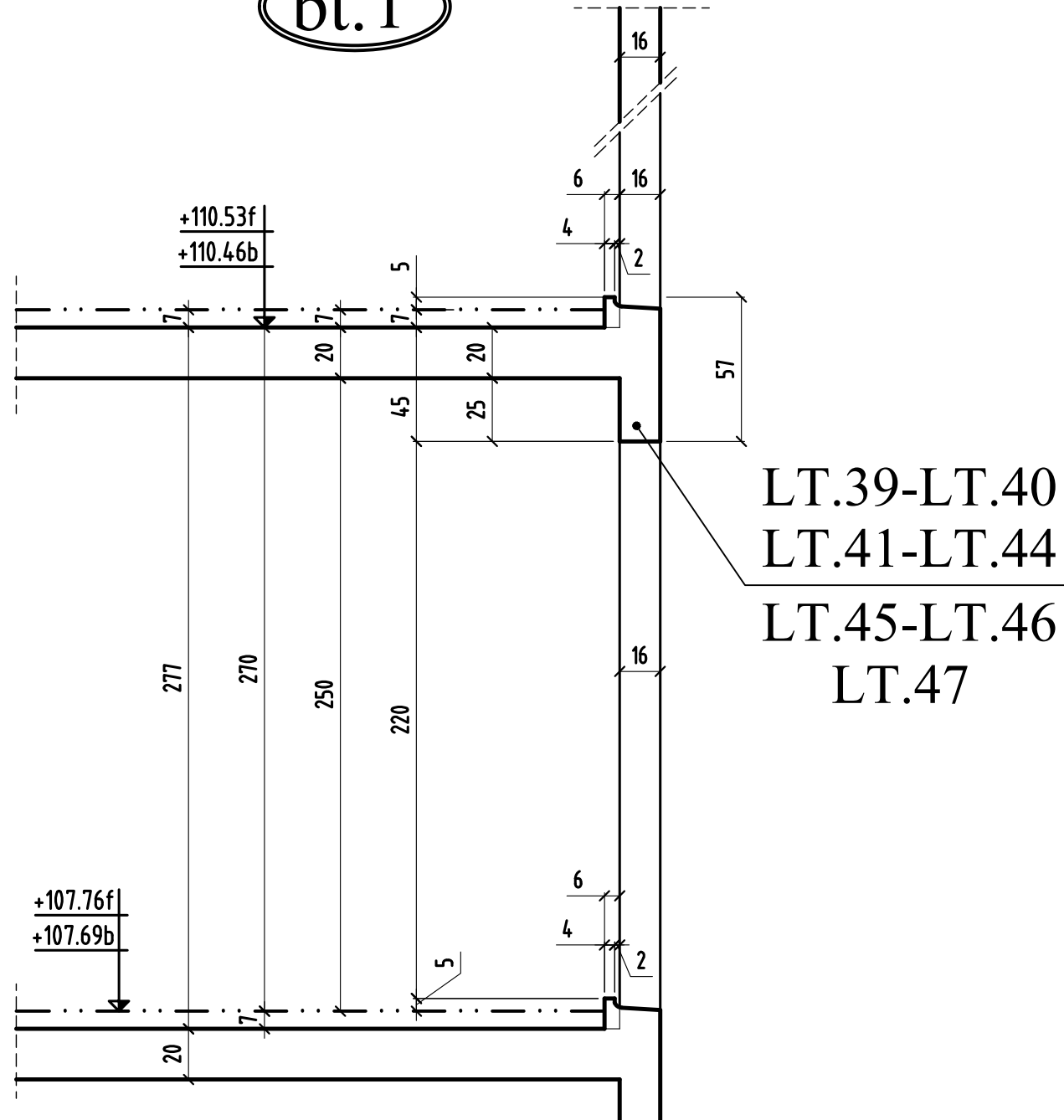
COUPE 16-16

bt.1



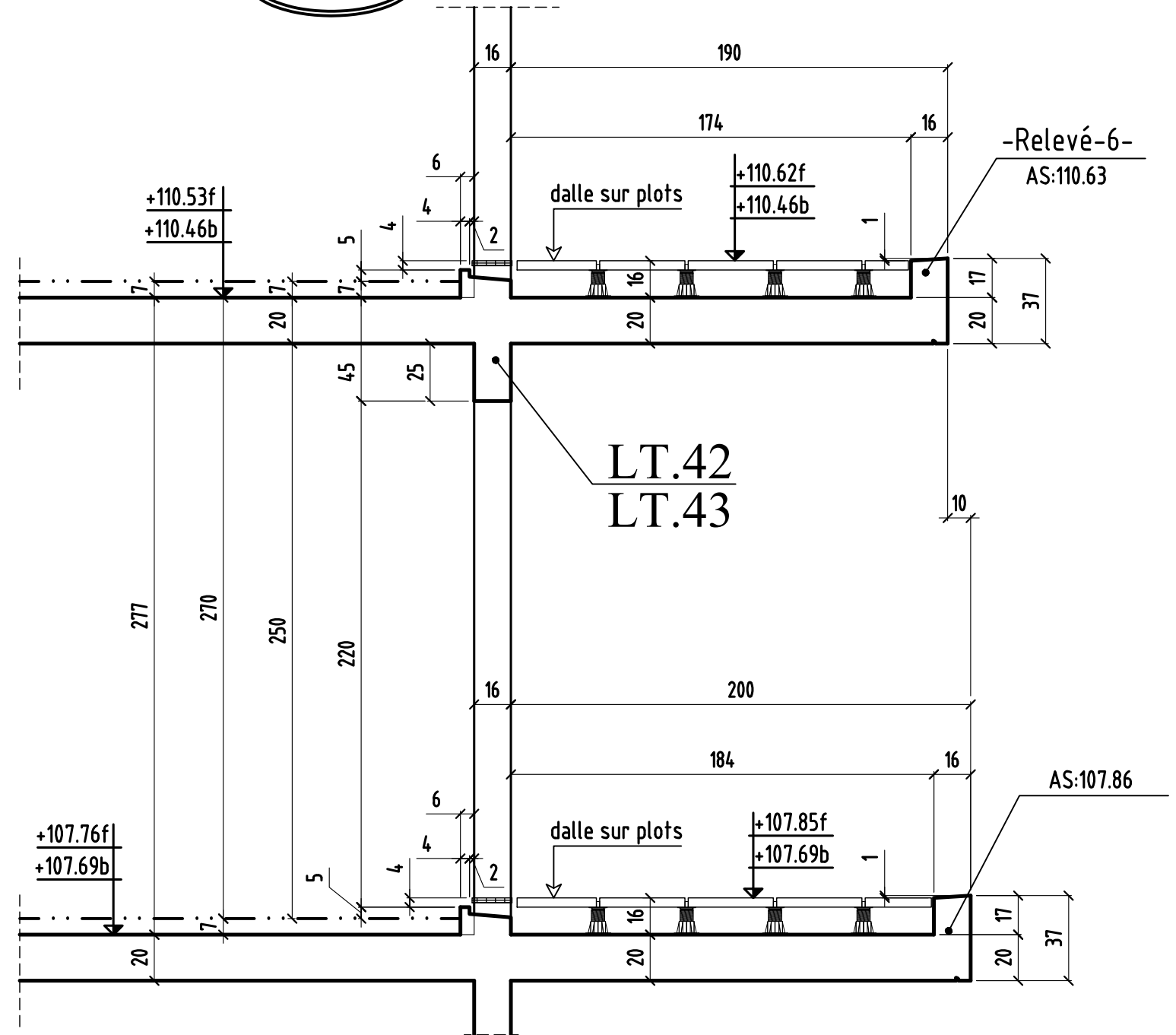
COUPE 17-17

bt.1



COUPE 18-18

bt.1

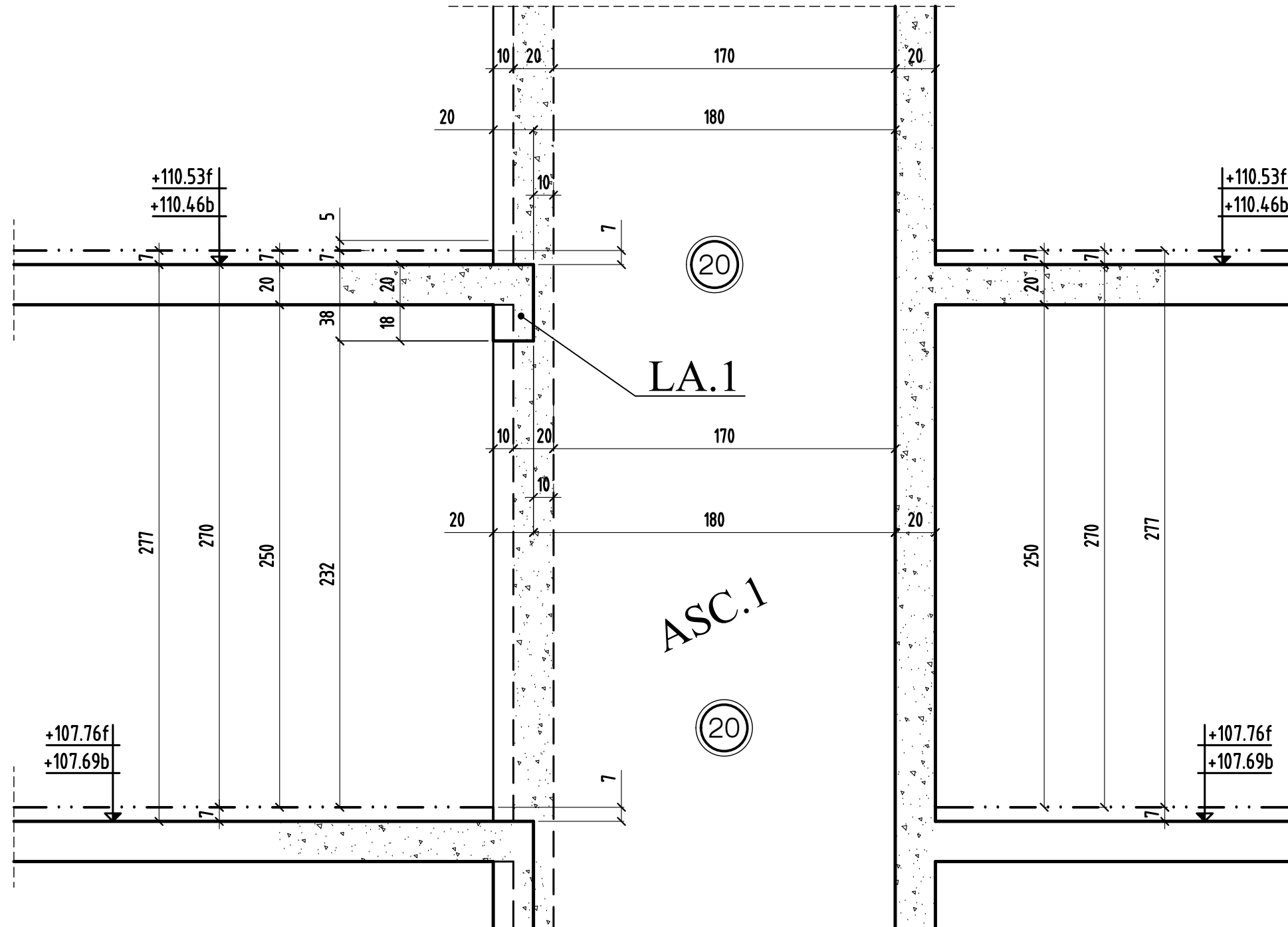


coupe 17-17 & 18-18

	MODIFICATIONS	A		Cahier 61.1
0		B	Ech:1/25	Page 10

COUPE 19-19

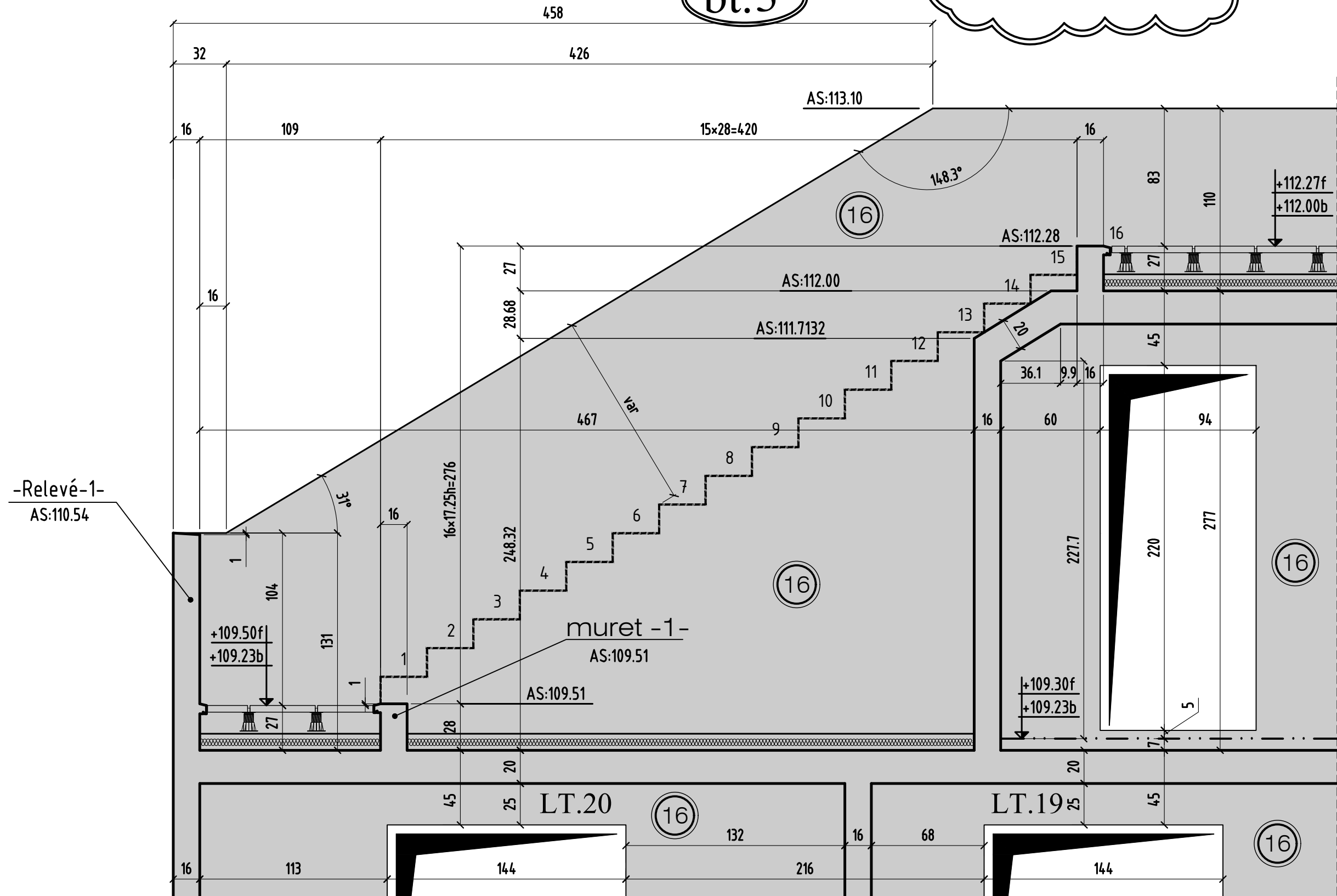
bt. 1



COUPE a-a

bt.3

EN ATTENTE DETAILS
ESCALIER METALLIQUE



coupe a-a

MODIFICATIONS

A

B

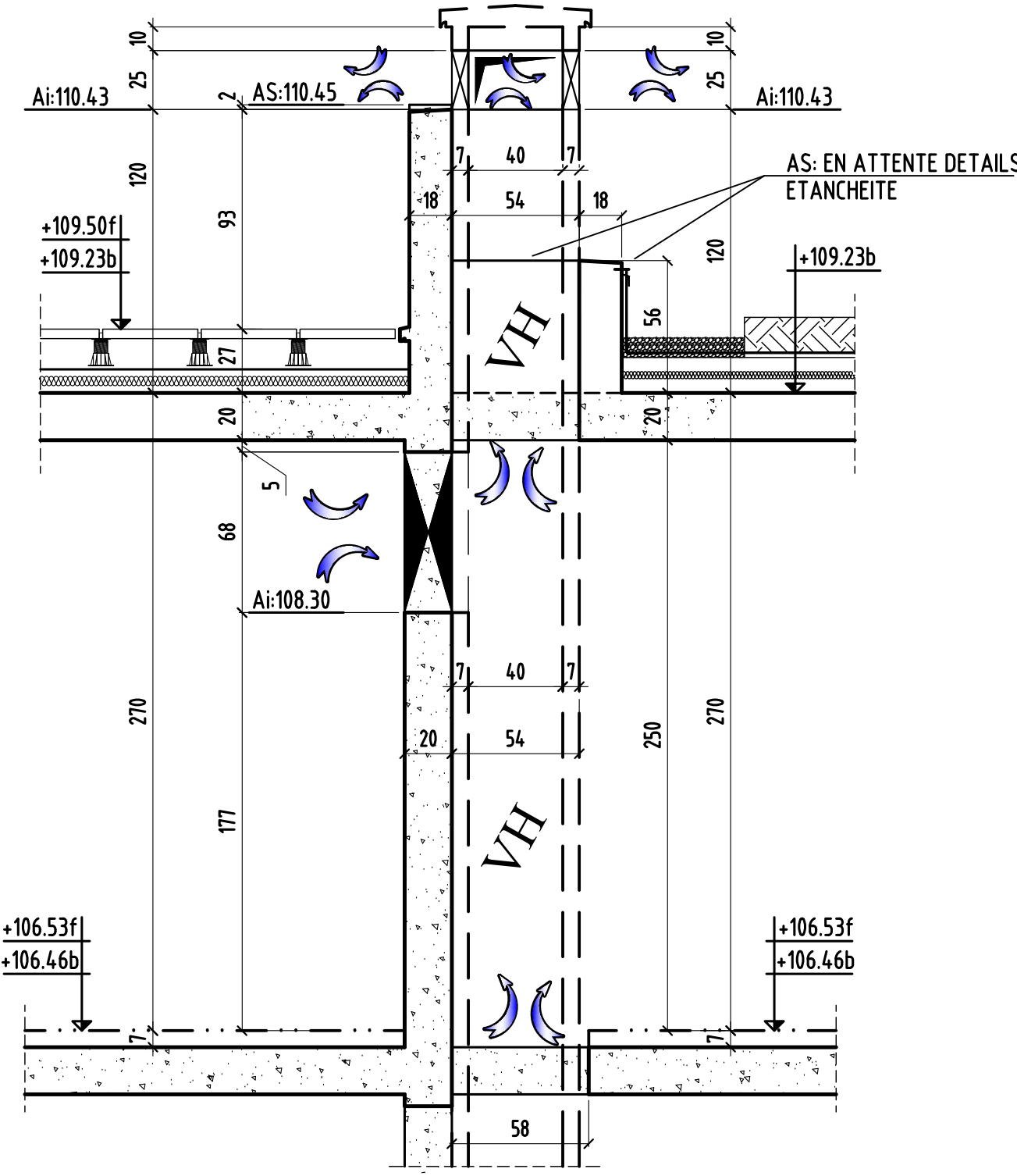
Ech:1/25

Cahier 61.1

Page 12

COUPE c-c

bt.3



	MODIFICATIONS	A		Cahier 61.1
0		B	Ech:1/25	Page 14