

REFERENCE DES FICHIERS UTILISES			
Lots	Fichiers	Dates De Reception	Validation
-ARCHI.	VTS-MBC-MAR-FEUILLE - DC64 - PLAN DE R+4 - ENSEMBLE VTS-MBC-MAR-FEUILLE - DC65 - PLAN DE R+5 - ENSEMBLE	07-05-2018	
-PLOMBERIE - CVC	EXE-VIRIBI-ARAGON - PLOM - R+4-BAT 2 EXE-VIRIBI-ARAGON - PLOM - R+5-BAT 2	20-11-2018	
-ELECTRICITE			
-ASCENSEUR	VILLEJUIF-94-KRASC BAT 1 & BAT 2 & BAT 3	07-06-2018	
-MENUISERIES EXTERIEURES	LES TERRASSES D'ARAGON RESERVATION COUVAL IND F	01-03-2019	
-MENUISERIES INTERIEURES	REPERAGE MENUISERIE	28-09-2018	
-ETANCHITE	SNA.Carnet de details Villejuif-Aragon-	18-10-2018	
-PORTES DE GARAGE			

NOTA: VOIR EVACUATION TERRASSES

COUPE FEU: PLANCHERS : CF 1H  
 STABLE AU FEU: VERTICAUX : SF 1H  
 CLASSES D'EXPOSITION DU BETON : XF1

Charges et surcharges :

- logements :  
 chape e=5cm  
 G : = PP+200 kg/m<sup>2</sup> Q : = 150 kg/m<sup>2</sup>
- Circulations :  
 G : = PP+100 kg/m<sup>2</sup> Q : = 250 kg/m<sup>2</sup>
- Terrasses accessibles:  
 G : = PP+150 kg/m<sup>2</sup> Q : = 150 kg/m<sup>2</sup>
- Balcons:  
 G : = PP+150 kg/m<sup>2</sup> Q : = 350 kg/m<sup>2</sup>

VOIR PLAN N° : 71.2 - Coupes et détails

## Les Terrasses d'Aragon

79 Logements  
 30/40 Avenue de STALINGRAD  
 94800 VILLEJUIF



**SNCB**  
 76 rue Diderot 94500 Champigny sur Marne  
 01.48.83.45.22

PLAN: COFFRAGE TYPE: PH 4<sup>ème</sup> étage NUMERO: 7.2 INDICE: A

HYPOTHESES DE LETUDE		REPERAGE DE CHARGES:	
INDICE	DATE	MODIFICATIONS	CALCUL
0	17.01.2019	PREMIERE DIFFUSION	R.J
A	14.03.2019	MISE A JOUR, SUIVANT MODIF. DETAILS MENUISIER	R.J
MATRE D'OUVRAGE		SCCV VILLEJUIF RUE DU 11 NOVEMBRE	127, Avenue Charles de Gaulle - 92027 NEUILLYSUR SEINE - Tél: 01.41.43.43.43
MATRE D'ENTREPRISE		MHC2	7, Rue de l'Eglise - 92100 BOULOGNE - Tél: 06.60.08.26.69
ARCHITECTE		AGENCE GERARD DE CUSSAC	11, Rue des 5 Diamants - 75 013 PARIS - TEL: 08.99.23.52.90
BUREAU DE CONTROLE		QUALICONSULT	186, Rue du Petit Clamart - 78491 Valley - Tél: 01.40.83.75.75
ENTREPRISE GROS OEUVRE		SNCB	76, Rue Diderot - 94500 Champigny-sur-Marne - Tél: 01.48.83.45.22

# Les Terrasses d'Aragon

79 Logements

30/40 Avenue de STALINGRAD

94800 VILLEJUIF



## NOTA:

- \* En attente détails menuisier définitif avec détails appuis
- \* En attente détails étanchéité définitif .
- \* En attente détails de ts les types finitions .



## SNCB

76 rue Diderot 94500 Champsigny sur Marne  
01.48.83.45.22

PLAN :	TYPE :	NUMERO :	INDICE :
<b>Coffrage</b>	<b>coupe 4<sup>eme</sup> Etage Bt 2</b>	<b>71.2</b>	<b>A</b>

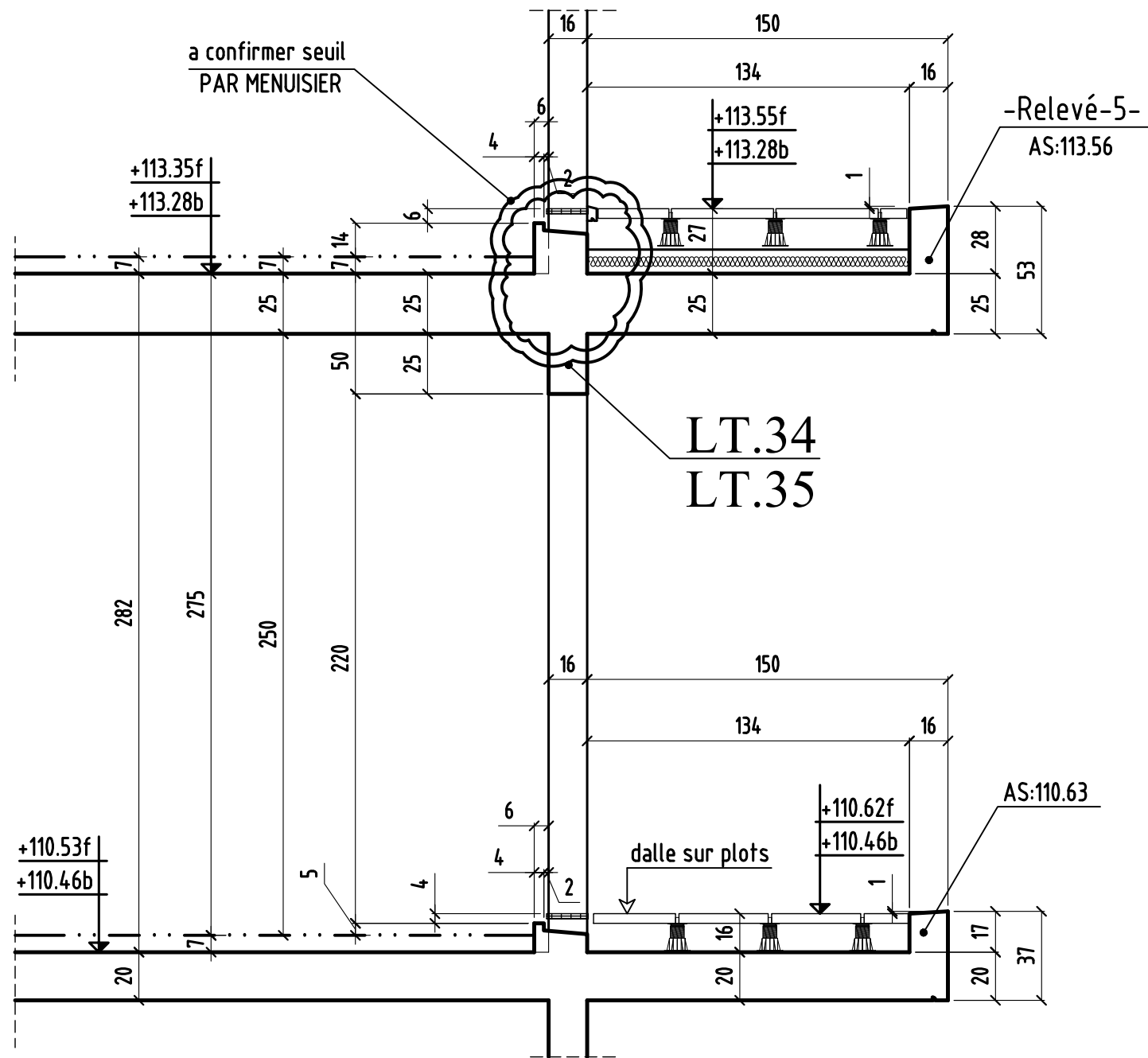
HYPOTHESES DE L'ETUDE	REPERAGE DE CHARGES:
-----------------------	----------------------

INDICE	DATE	MODIFICATIONS	CALCUL	COFFRAGE
Ø	17.01.2019	PREMIERE DIFFUSION	R,J	H.B.E
A	14.03.2019	MISE A JOUR SUIVANT MODIF DETAILS MENUISIER	R,J	H.B.E

MAITRE D'OUVRAGE	SCCV VILLEJUIF RUE DU 11 NOVEMBRE	127, Avenue Charles de Gaulle -92207 NEUILLYSUR SEINE - Tél: 01.41.43.43.43
ARCHITECTE	MH20	7, Rue de l'Eglise -92100 BOULOGNE - Tél: 06.60.08.26.69
AGENCE	AGENCE GERARD DE CUSSAC	11, Rue des 5 Diamants -75 013 PARIS -TEL : 08.99.23.52.90
BUREAU DE CONTROLE	QUALICONSULT	1Bis, Rue du Petit Clamart - 78491 Velizy - Tél: 01.40.83.75.75
ENTREPRISE GROS OEUVRE	SNCB	76, Rue Diderot - 94500 Champigny-sur-Marne - Tél: 01.48.83.45.22

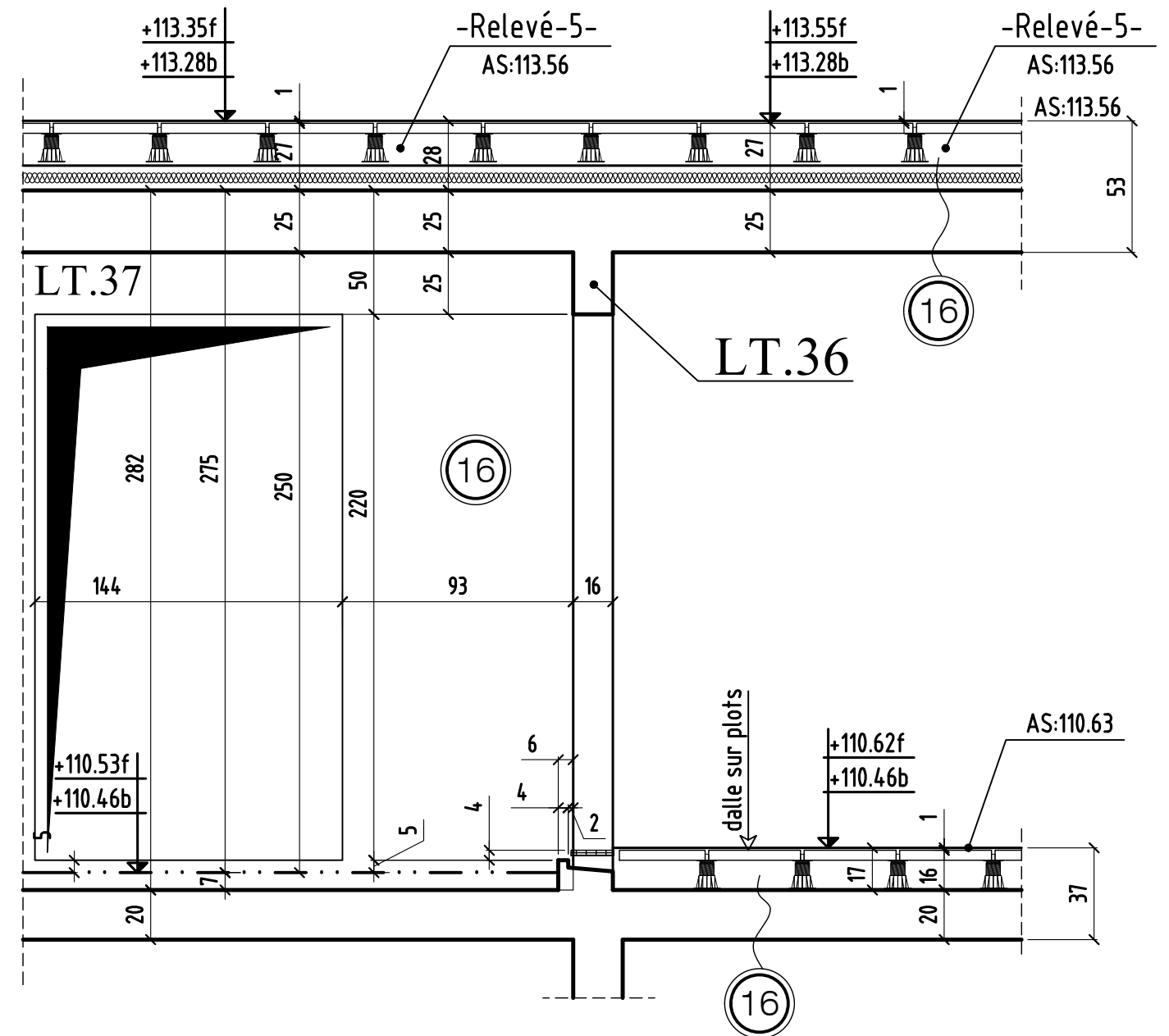
COUPE 19-19

bt.2



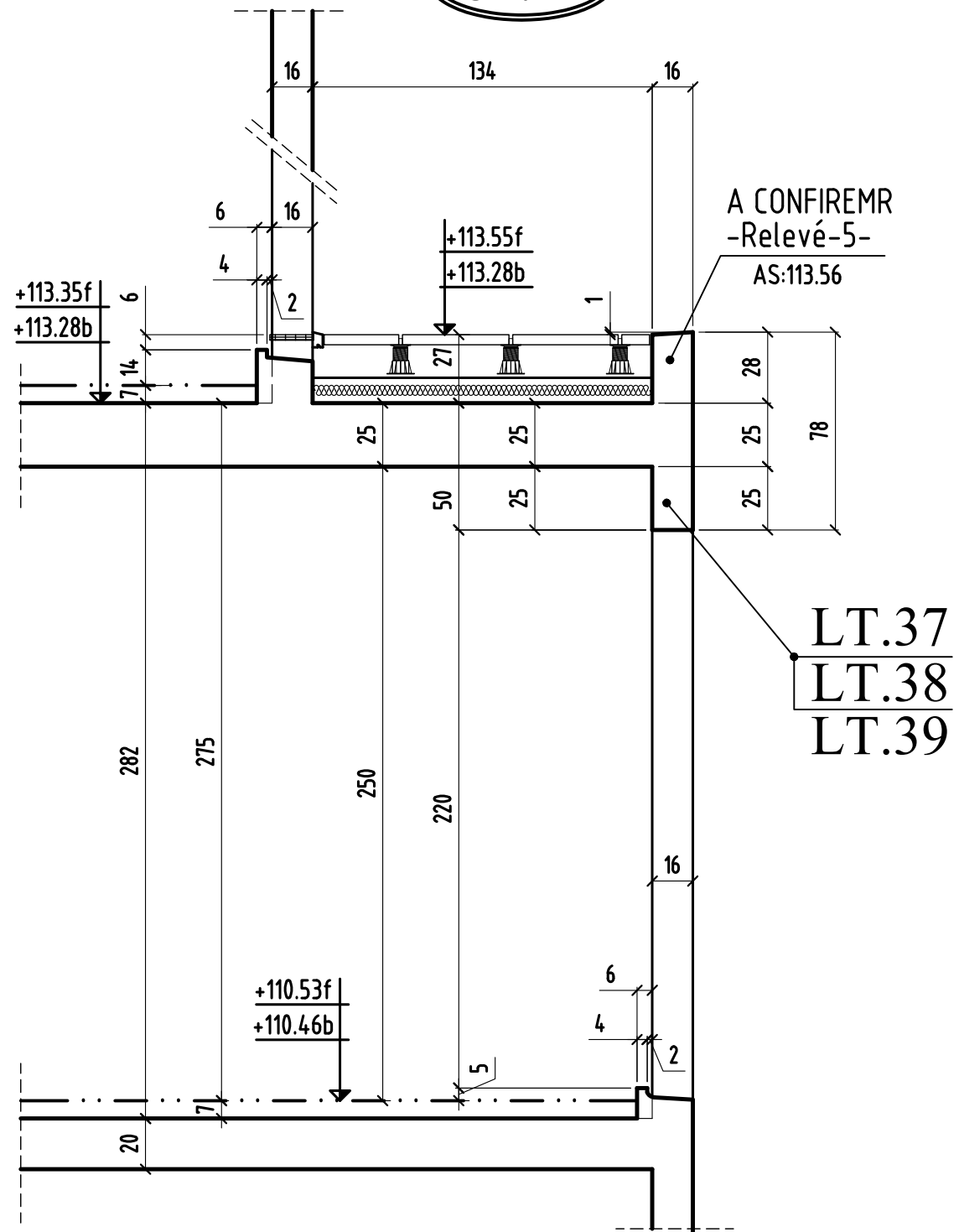
COUPE 20-20

bt.2



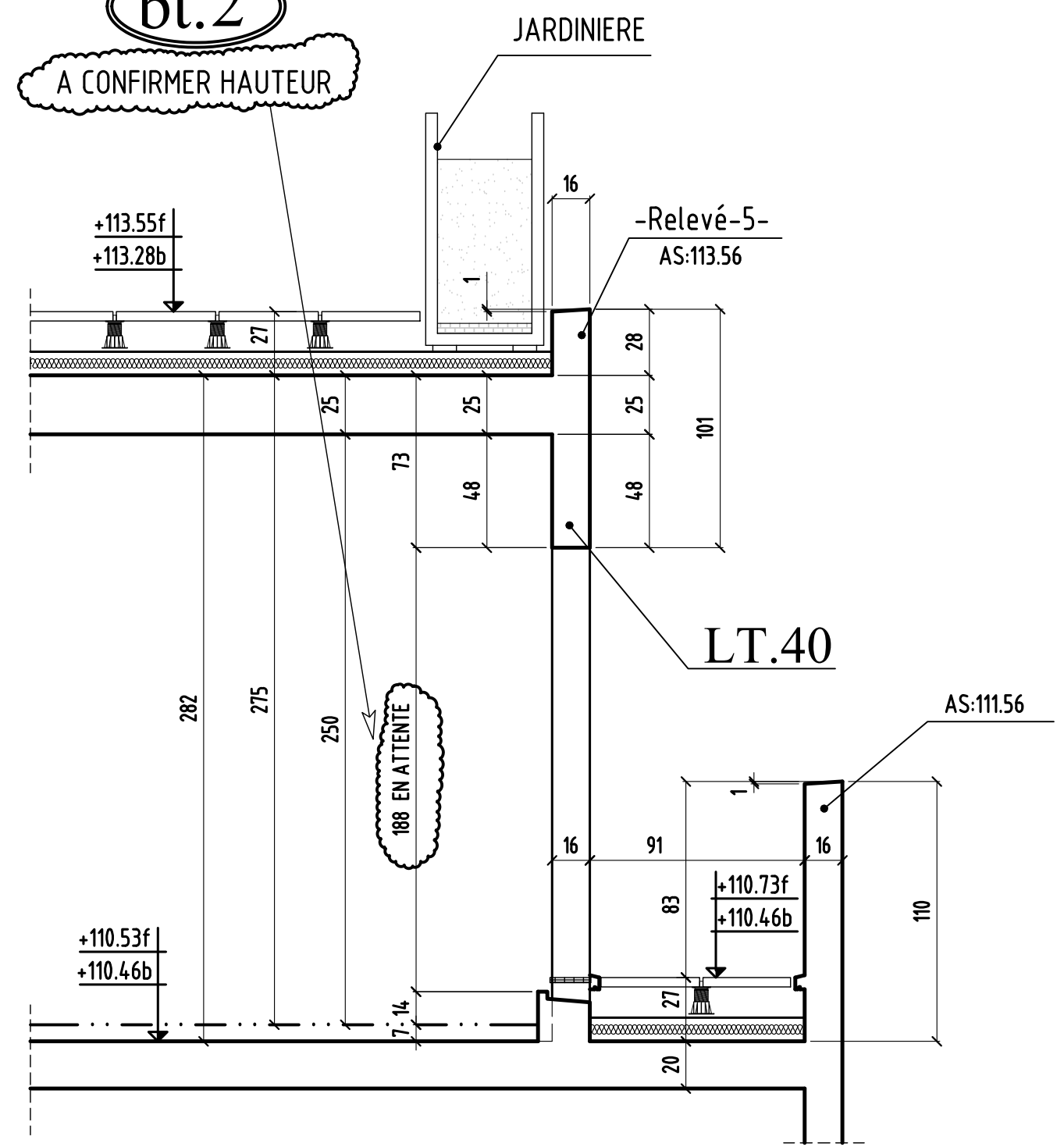
# COUPE 21-21

bt.2



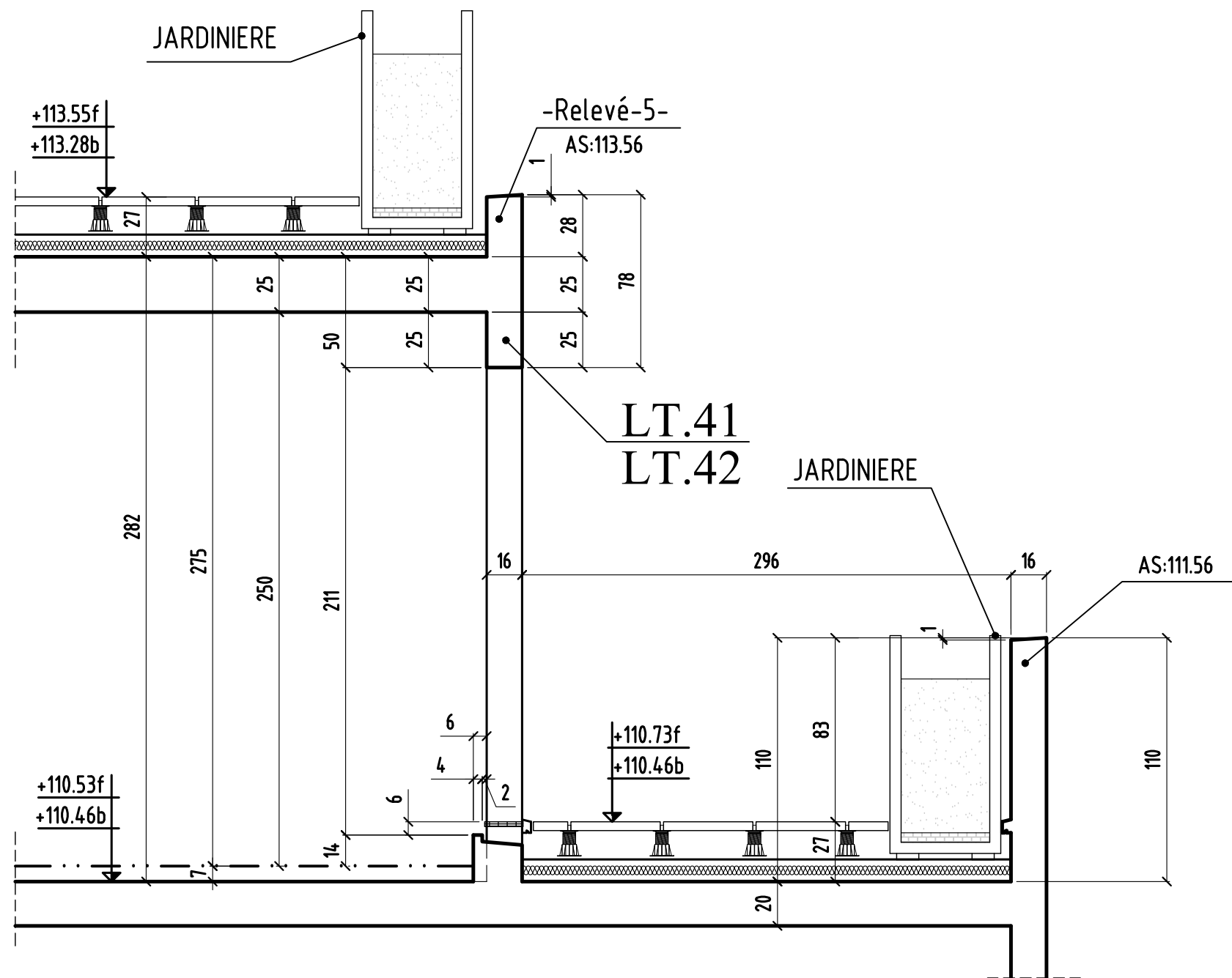
# COUPE 22-22

bt.2



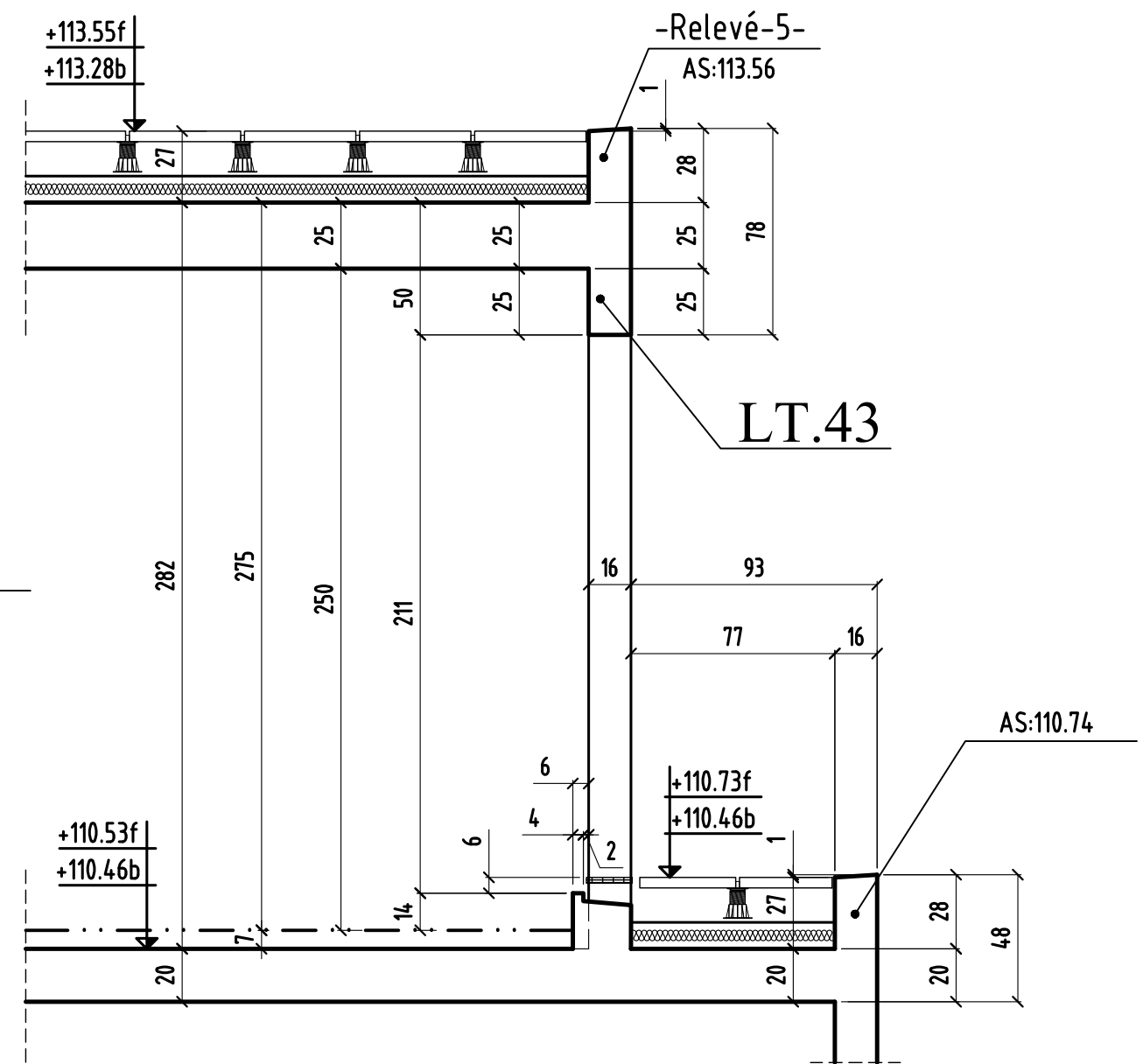
COUPE 23-23

bt.2



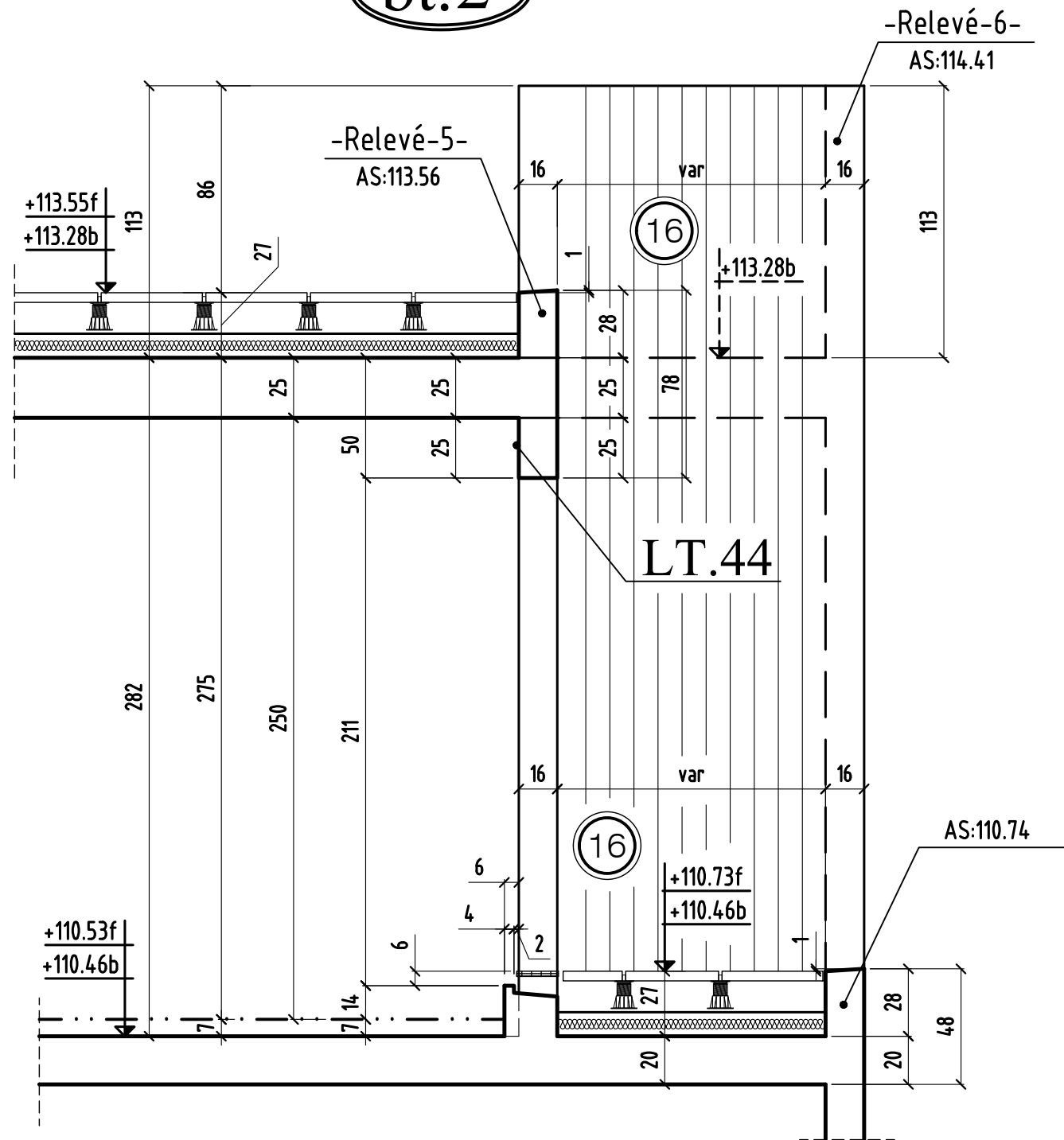
COUPE 24-24

bt.2



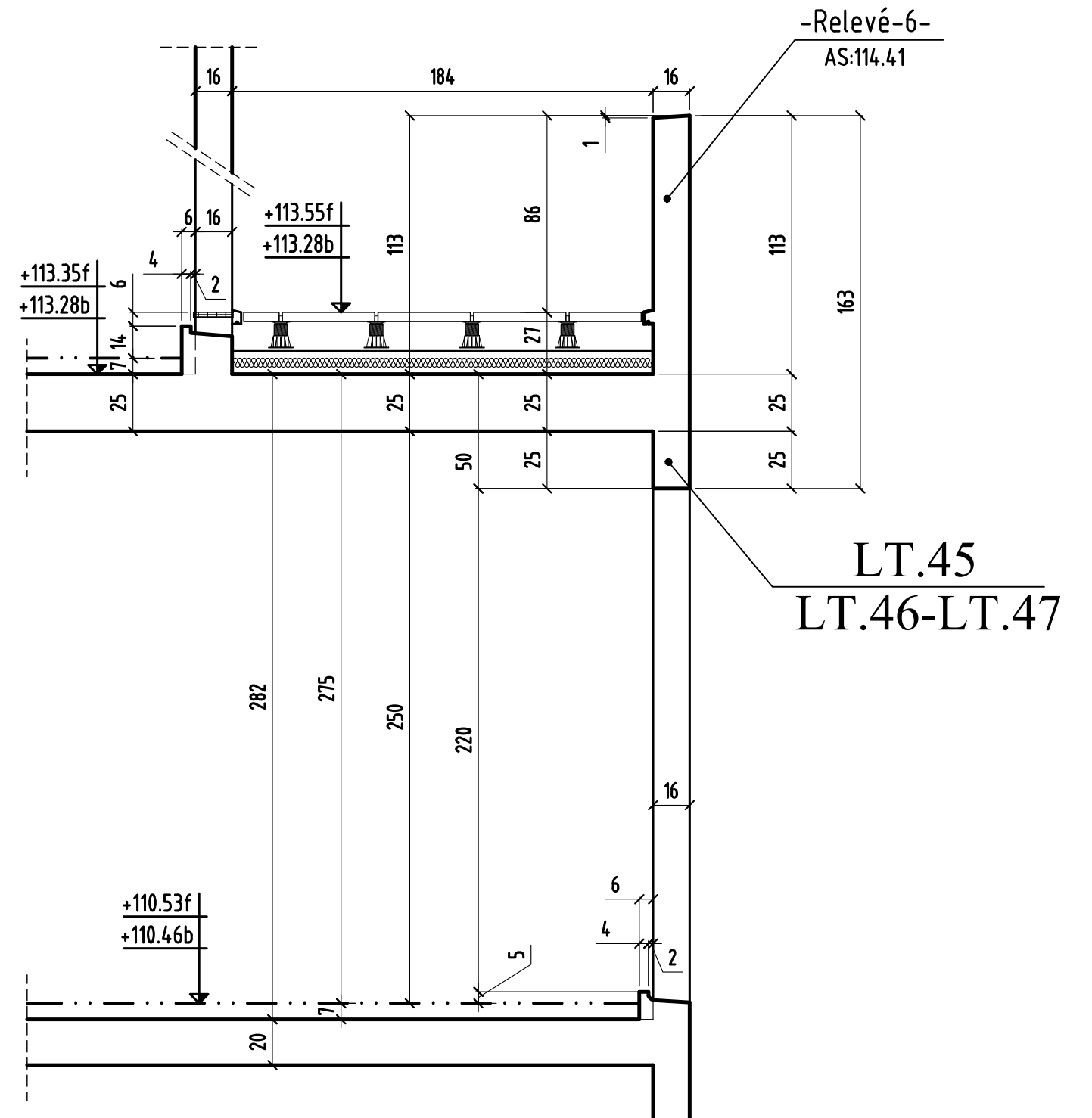
COUPE 25-25

bt.2



COUPE 26-26

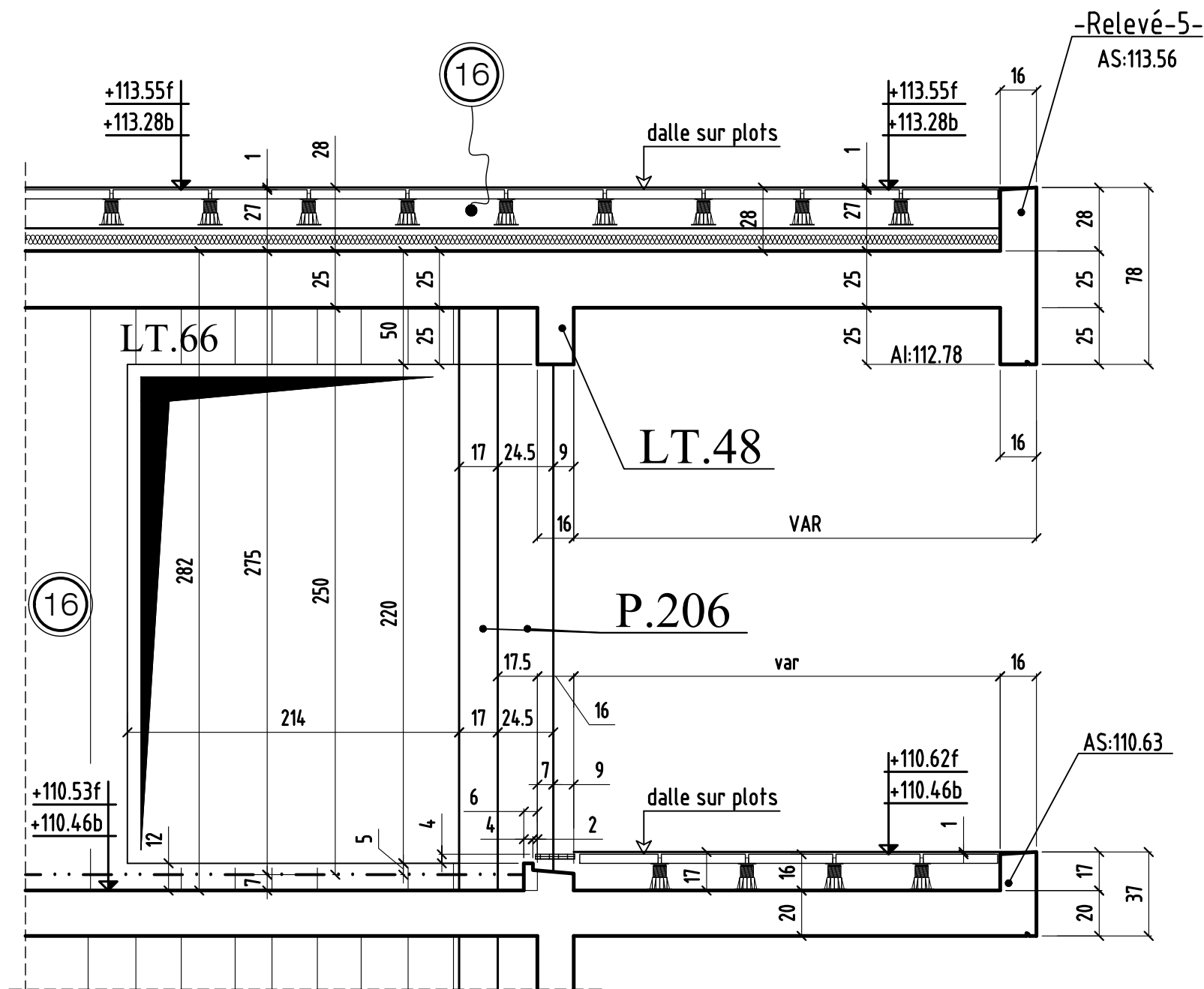
bt.2



MODIFICATIONS		A		Cahier 71.2
0		B		Page 04

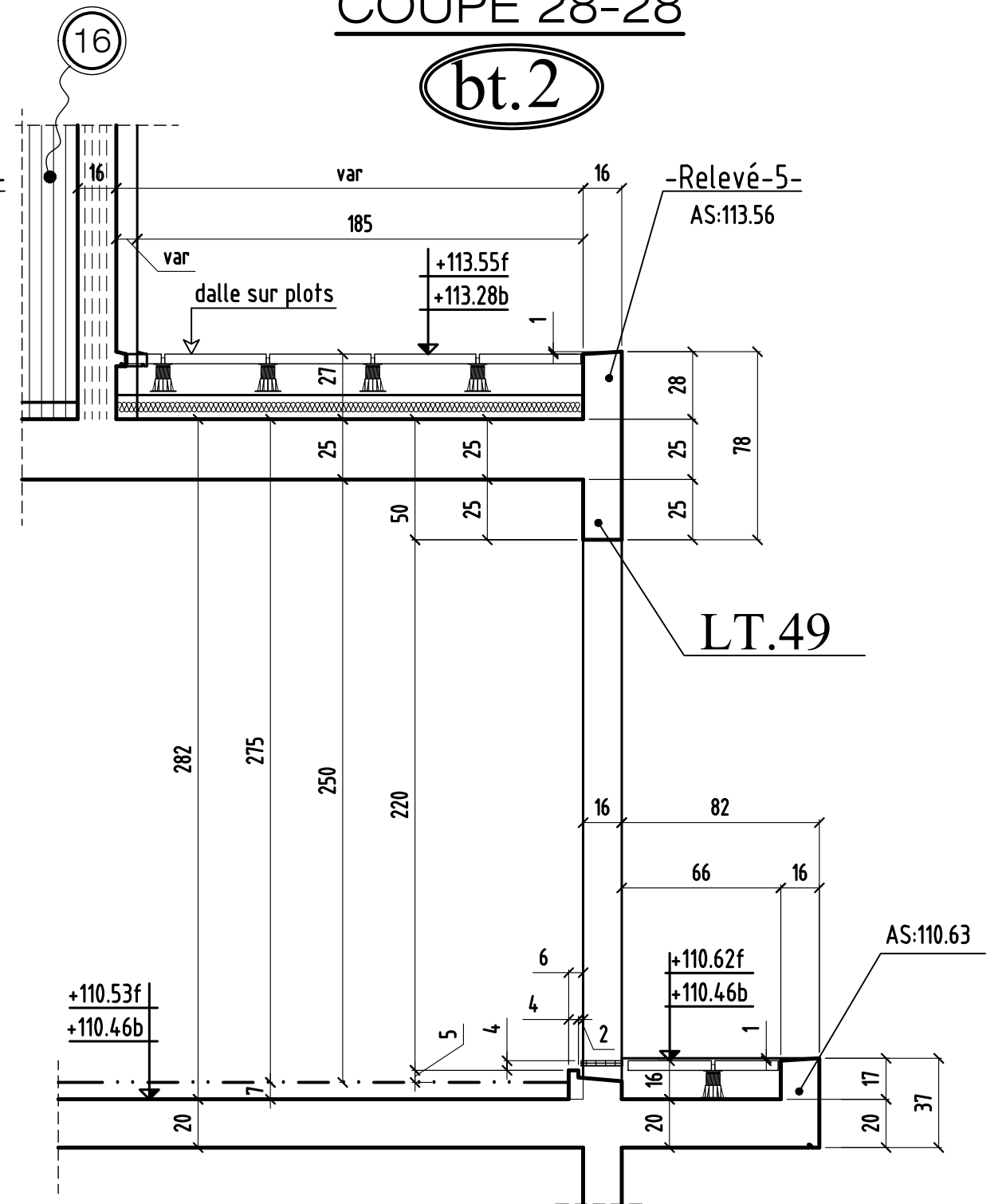
COUPE 27-27

bt.2



COUPE 28-28

bt.2



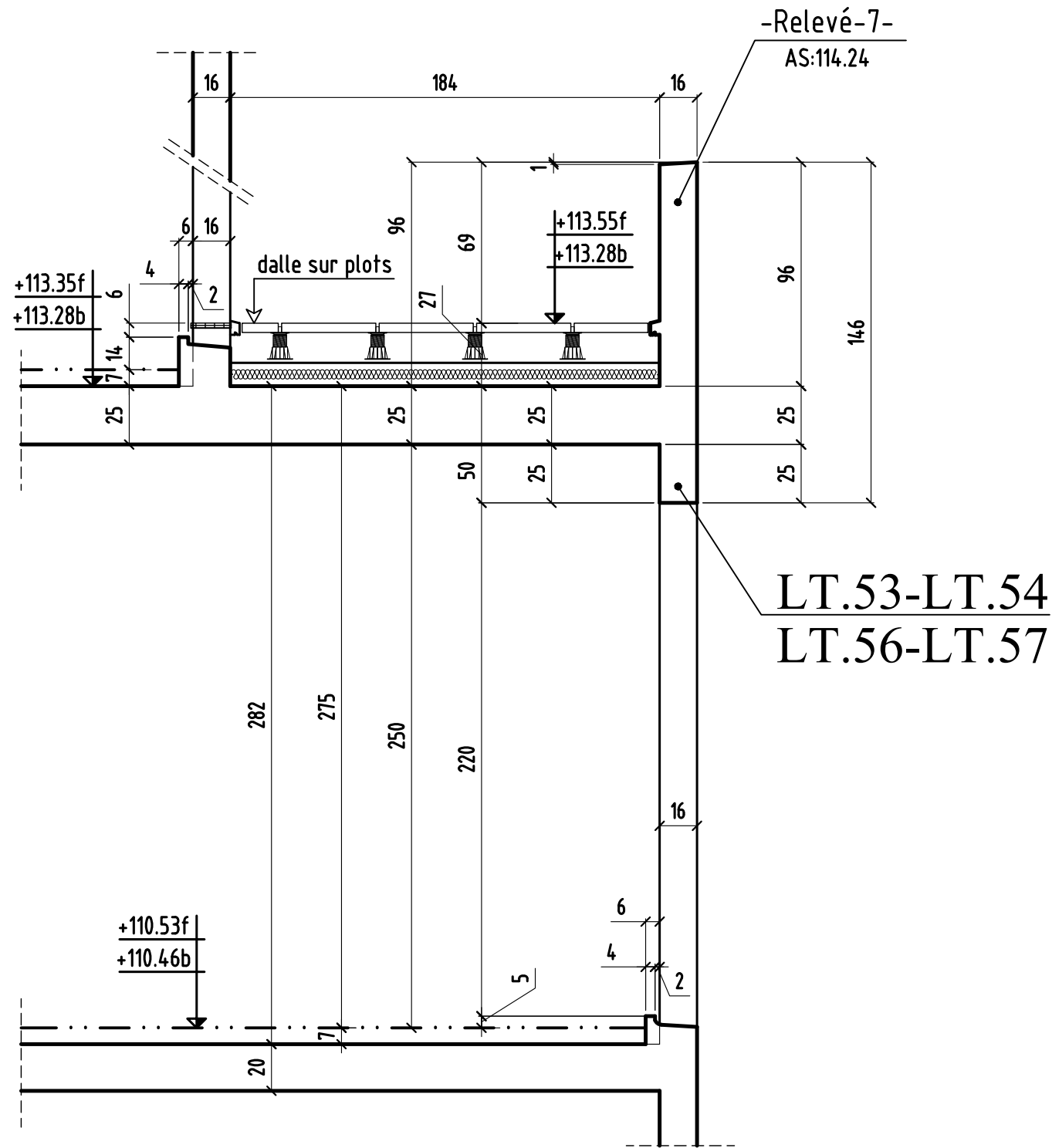
0	MODIFICATIONS	A	Ech:1/25	Cahier 71.2 Page 05
		B		





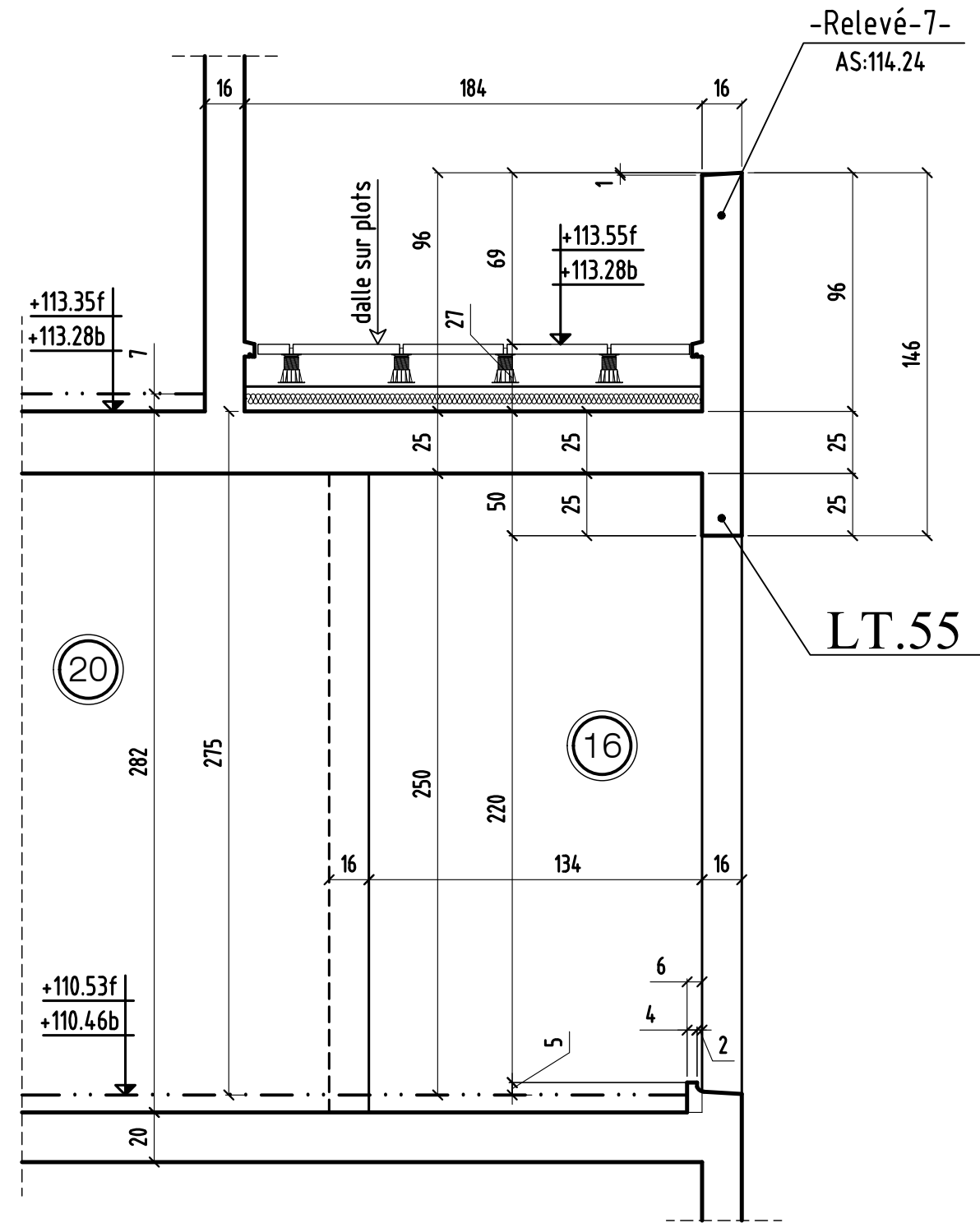
COUPE 31-31

bt.2



COUPE 32-32

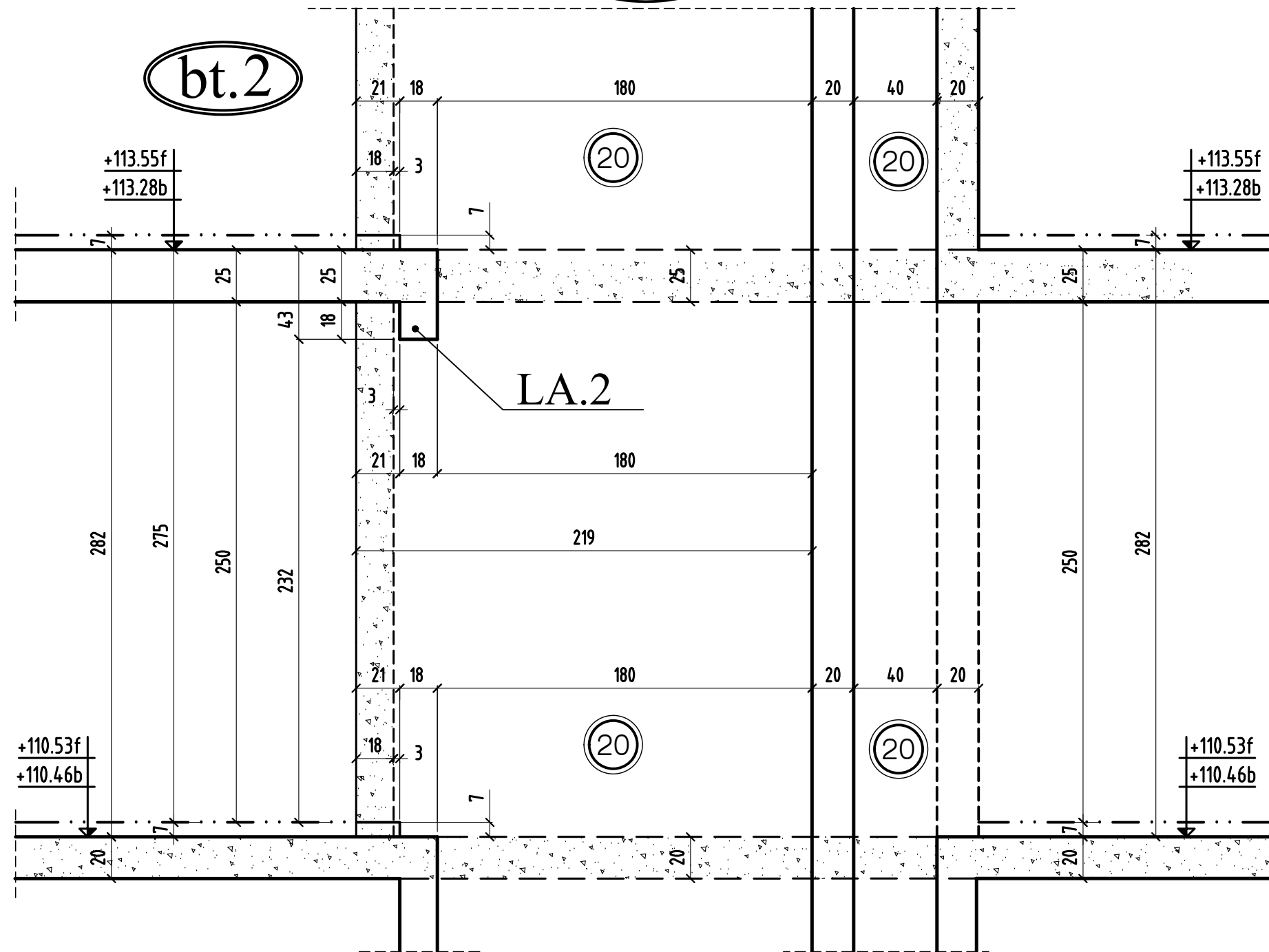
bt.2





# COUPE 35-35

bt.2



coupe 35-35

MODIFICATIONS

0

A

B

Ech:1/25

Cahier 71.2

Page 09

# Les Terrasses d'Aragon

79 Logements

30/40 Avenue de STALINGRAD

94800 VILLEJUIF



## NOTA:

- \* En attente détails menuisier définitif avec détails appuis
- \* En attente détails étanchéité définitif .
- \* En attente détails de ts les types finitions .



## SNCB

76 rue Diderot 94500 Champsigny sur Marne  
01.48.83.45.22

PLAN : TYPE : NUMERO : INDICE :  
**Coffrage coupe 4<sup>eme</sup> Etage Bts 1&3 71.1 A**

HYPOTHESES DE L'ETUDE REPERAGE DE CHARGES:

INDICE	DATE	MODIFICATIONS	CALCUL	COFFRAGE
Ø	17.01.2019	PREMIERE DIFFUSION	R.J	H.B.E
A	14.03.2019	MISE A JOUR SUIVANT MODIF DETAILS MENUISIER	R.J	H.B.E

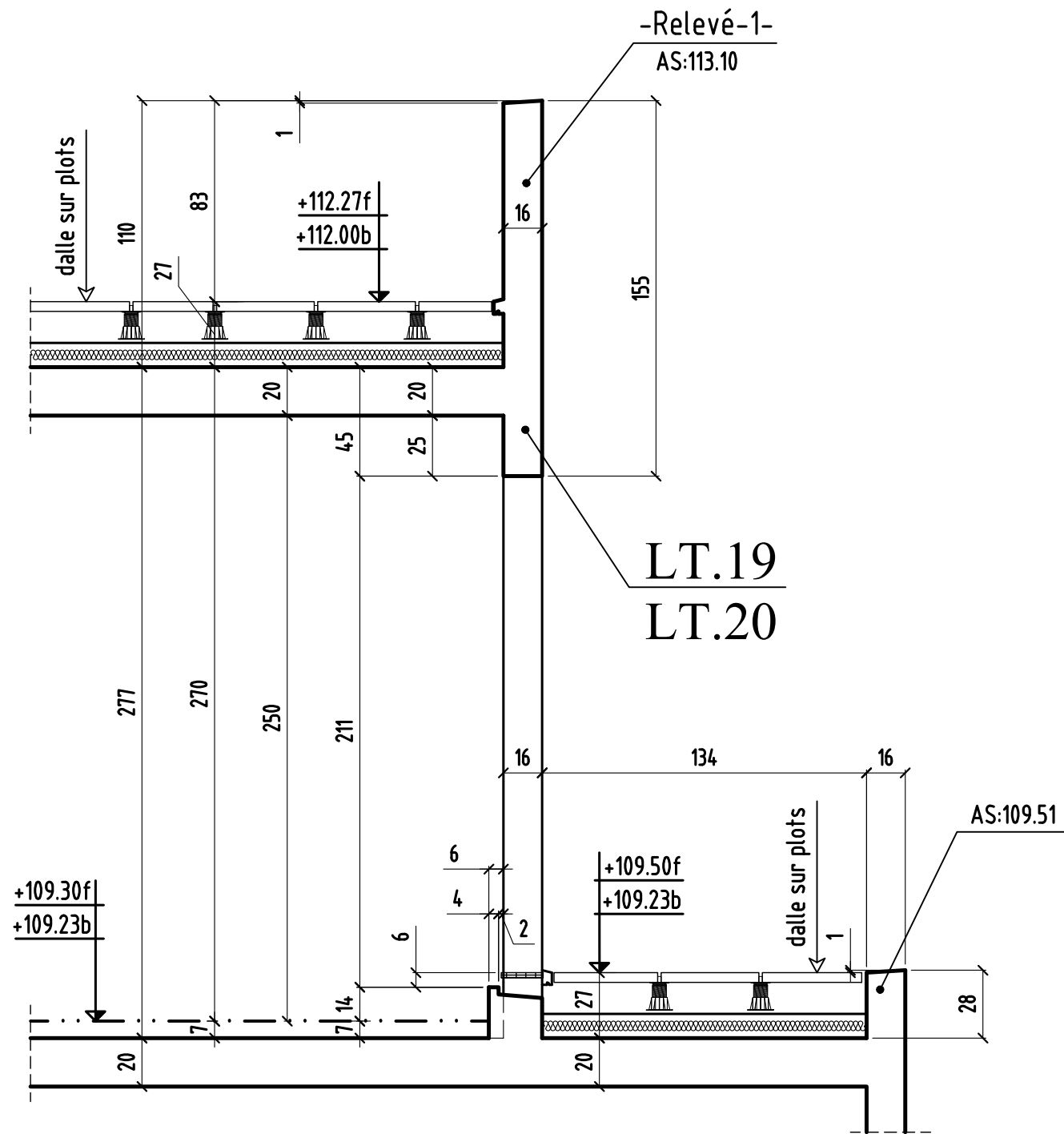
MAITRE D'OUVRAGE	SCCV VILLEJUIF RUE DU 11 NOVEMBRE	127, Avenue Charles de Gaulle -92207 NEUILLYSUR SEINE - Tél: 01.41.43.43.43
MAITRE D'OEUVRE	MH20	7, Rue de l'Eglise -92100 BOULOGNE - Tél: 06.60.08.26.69
ARCHITECTE	AGENCE GERARD DE CUSSAC	11, Rue des 5 Diamants -75 013 PARIS -TEL : 08.99.23.52.90
BUREAU DE CONTROLE	QUALICONSULT	1Bis, Rue du Petit Clamart - 78491 Velizy - Tél: 01.40.83.75.75
ENTREPRISE GROS OEUVRE	SNCB	76, Rue Diderot - 94500 Champigny-sur-Marne - Tél: 01.48.83.45.22





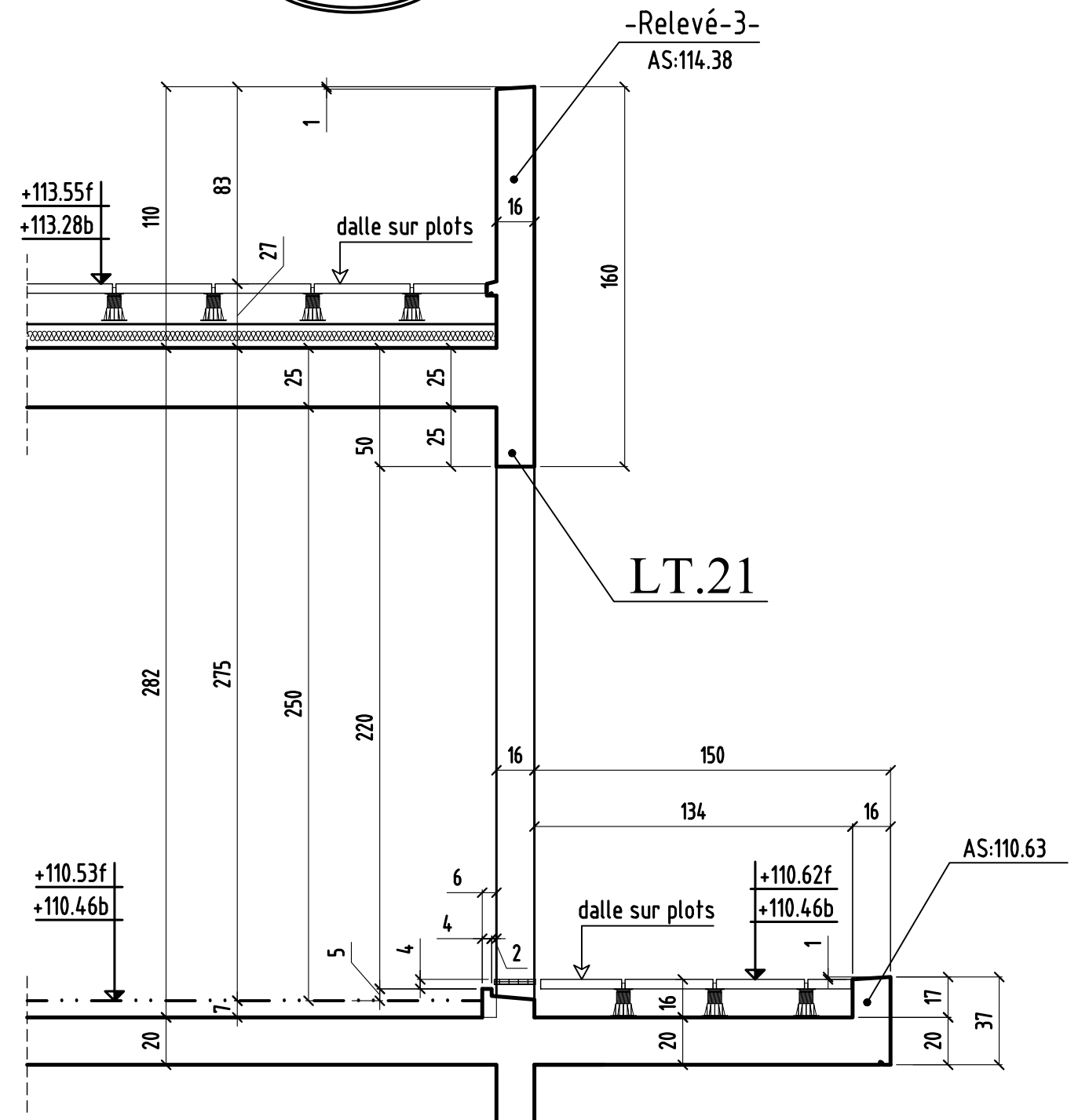
COUPE 5-5

bt.3



COUPE 6-6

bt.1



coupe 5-5 & 6-6

MODIFICATIONS

0	A
	B

Ech:1/25

Cahier 71.1

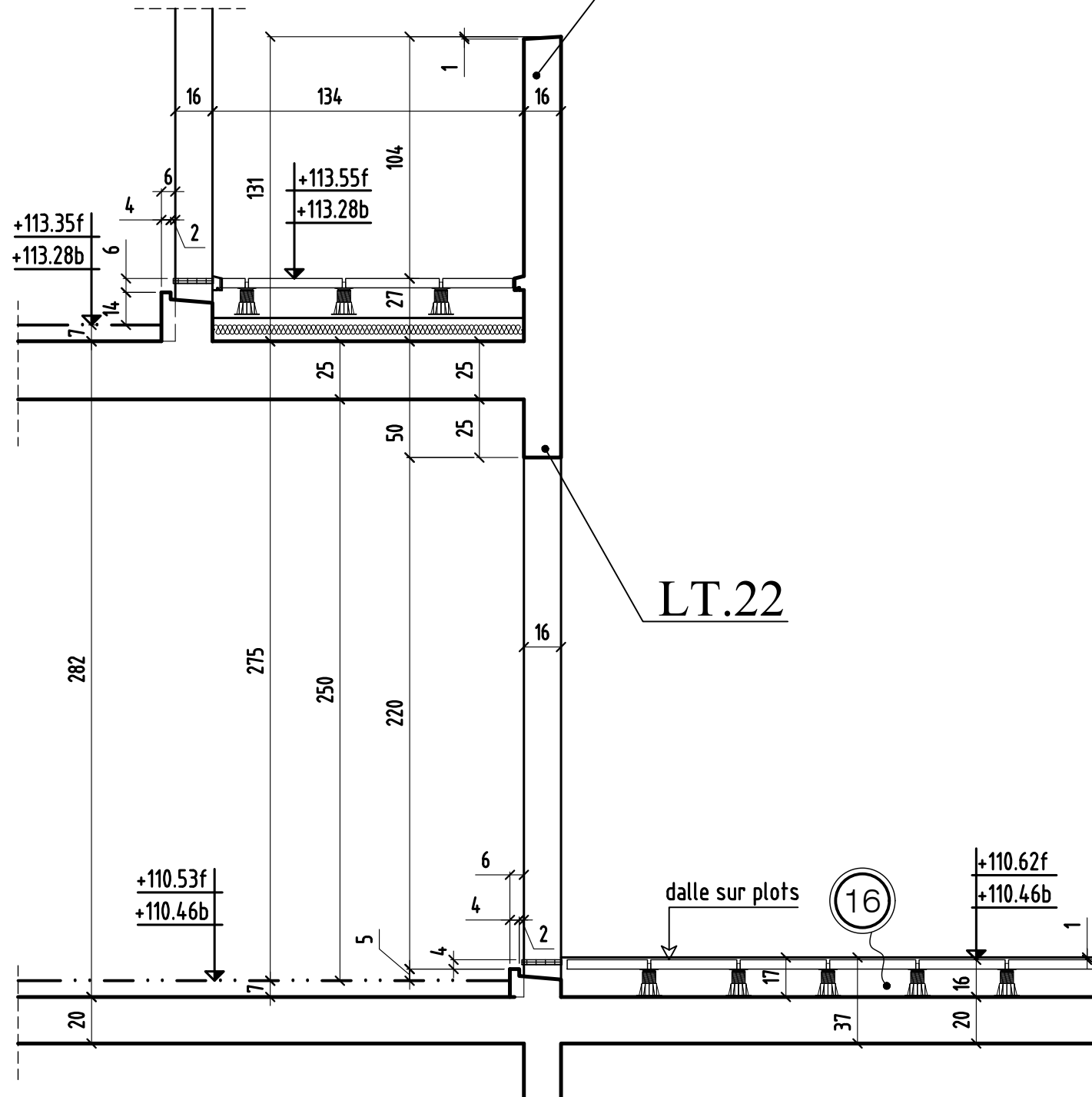
Page 03



# COUPE 7-7

bt. 1

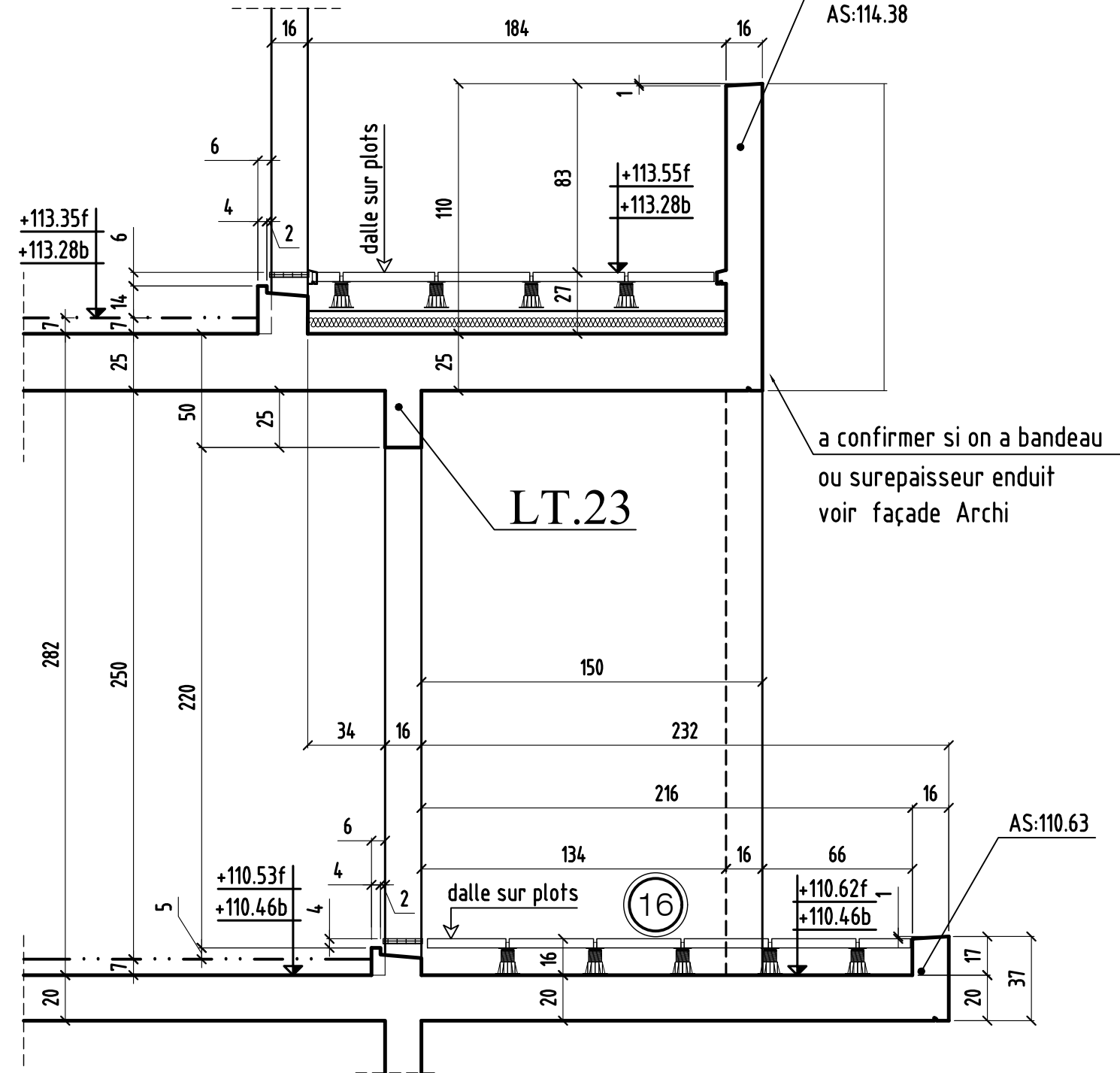
-Relevé-4-  
AS:114.59



# COUPE 8-8

bt. 1

-Relevé-3-  
AS:114.38



coupe 7-7 & 8-8

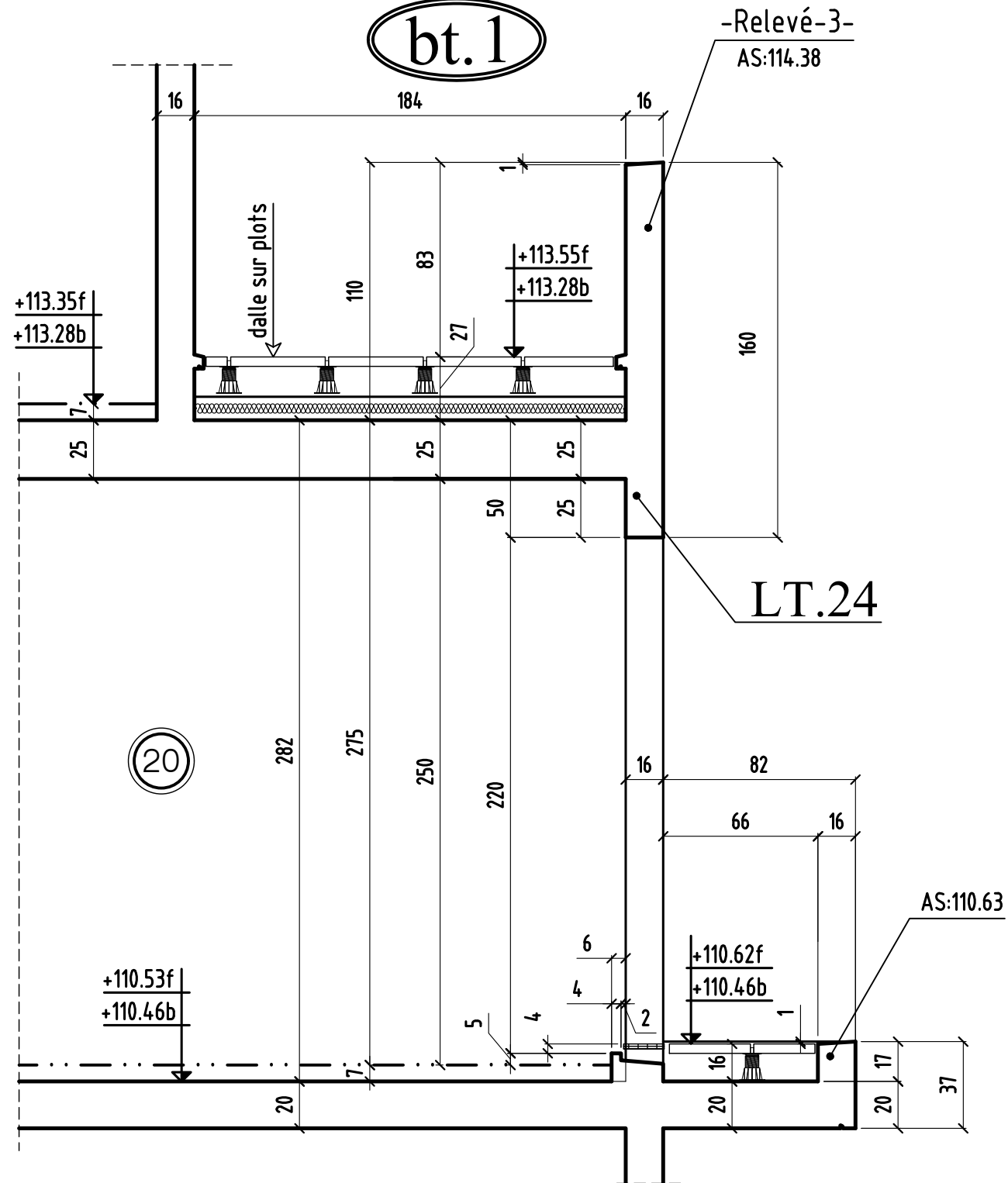
MODIFICATIONS

0	A		Cahier 71.1
	B		Page 04

Ech:1/25

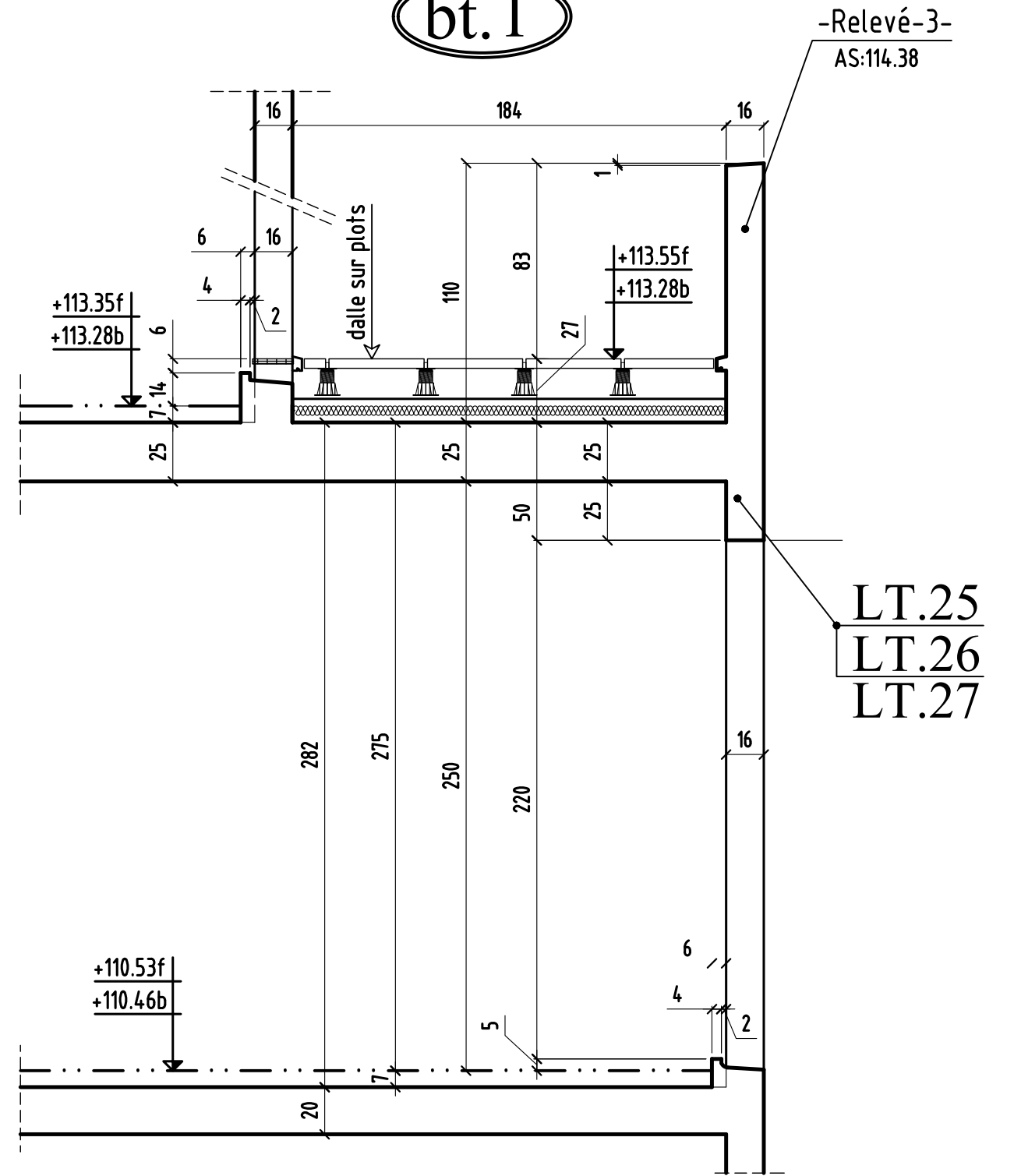
# COUPE 9-9

bt. 1



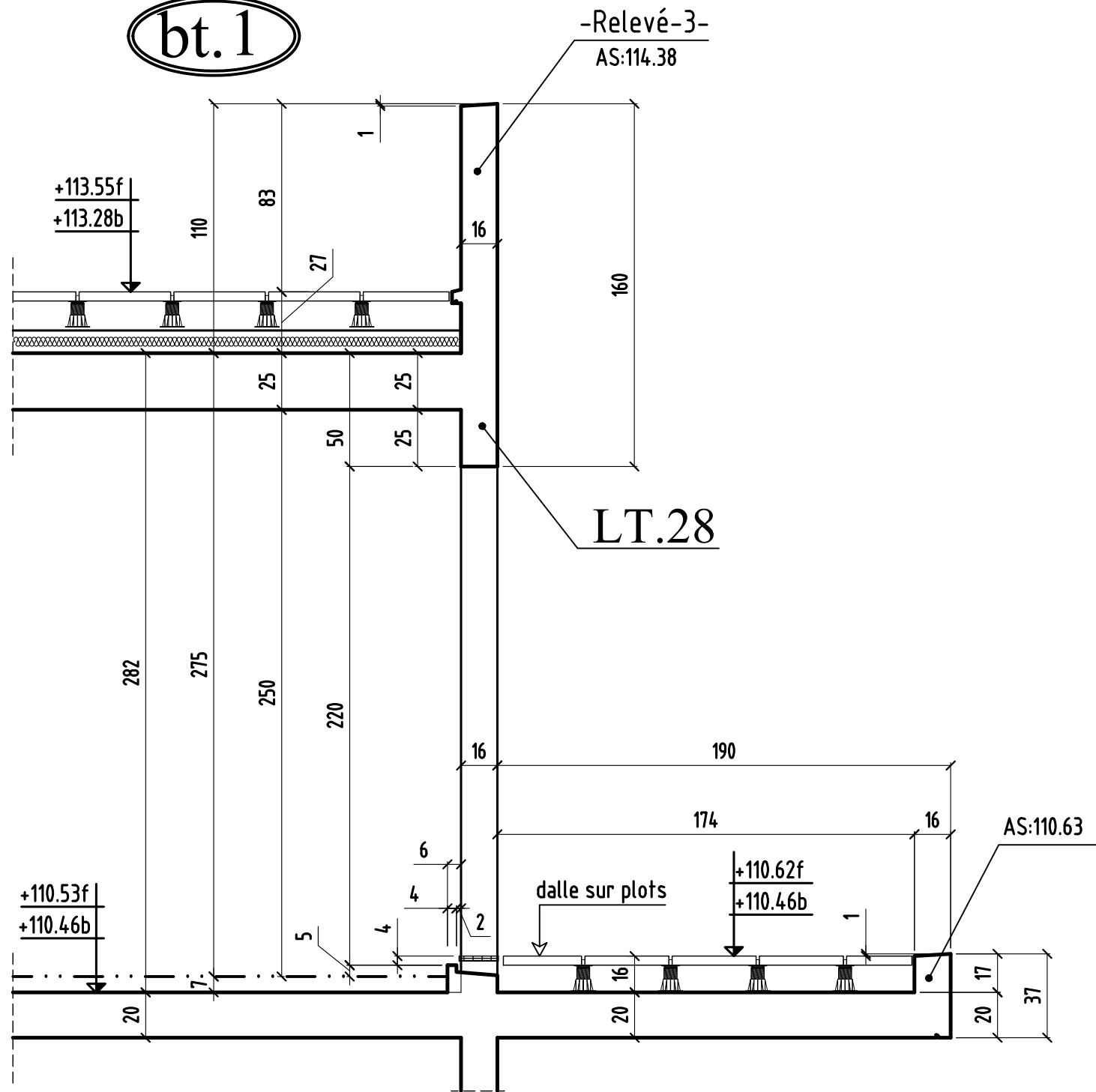
# COUPE 10-10

bt. 1



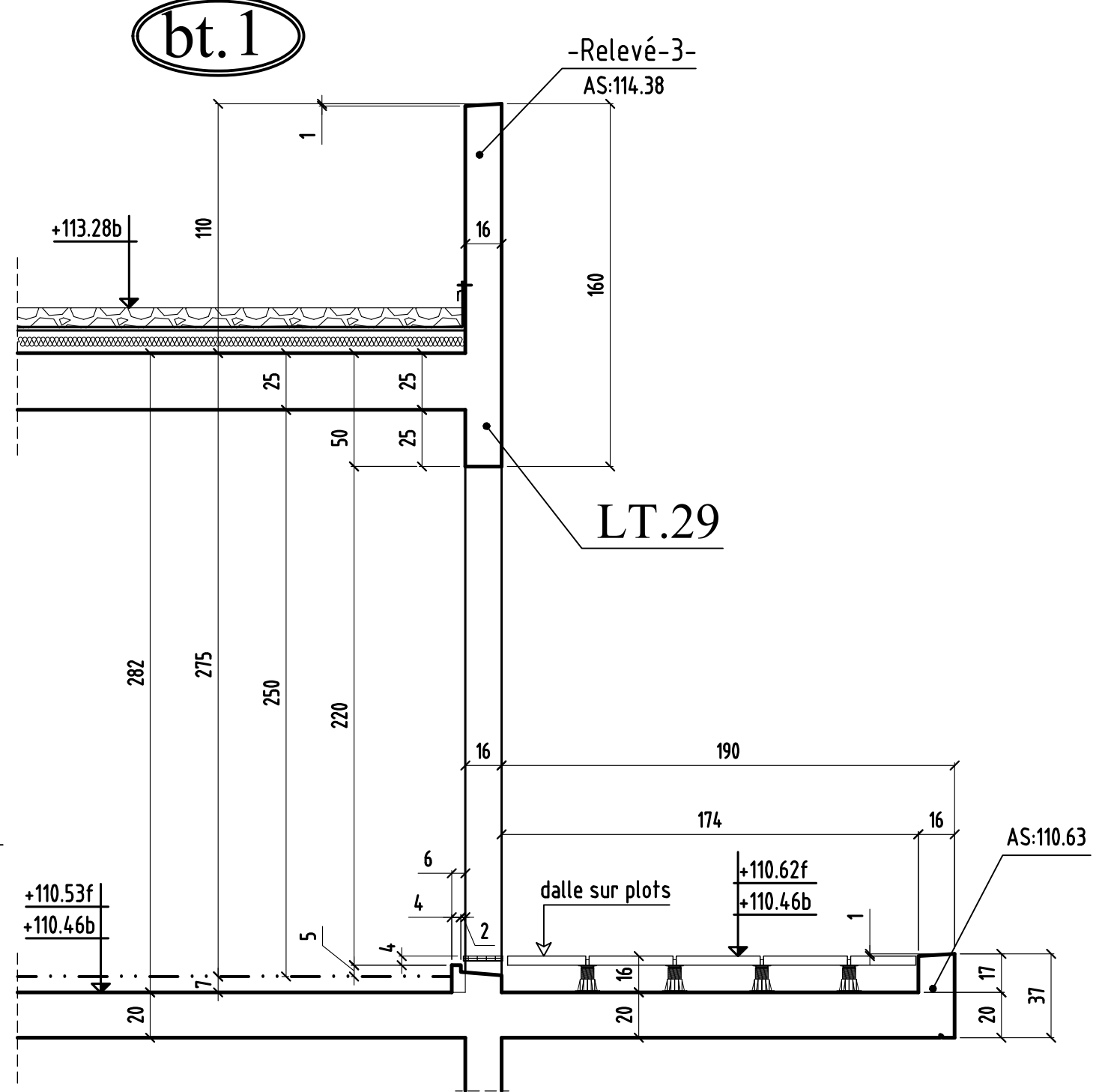
# COUPE 11-11

bt. 1



# COUPE 12-12

bt. 1



coupe 11-11 & 12-12

MODIFICATIONS

0	A
	B

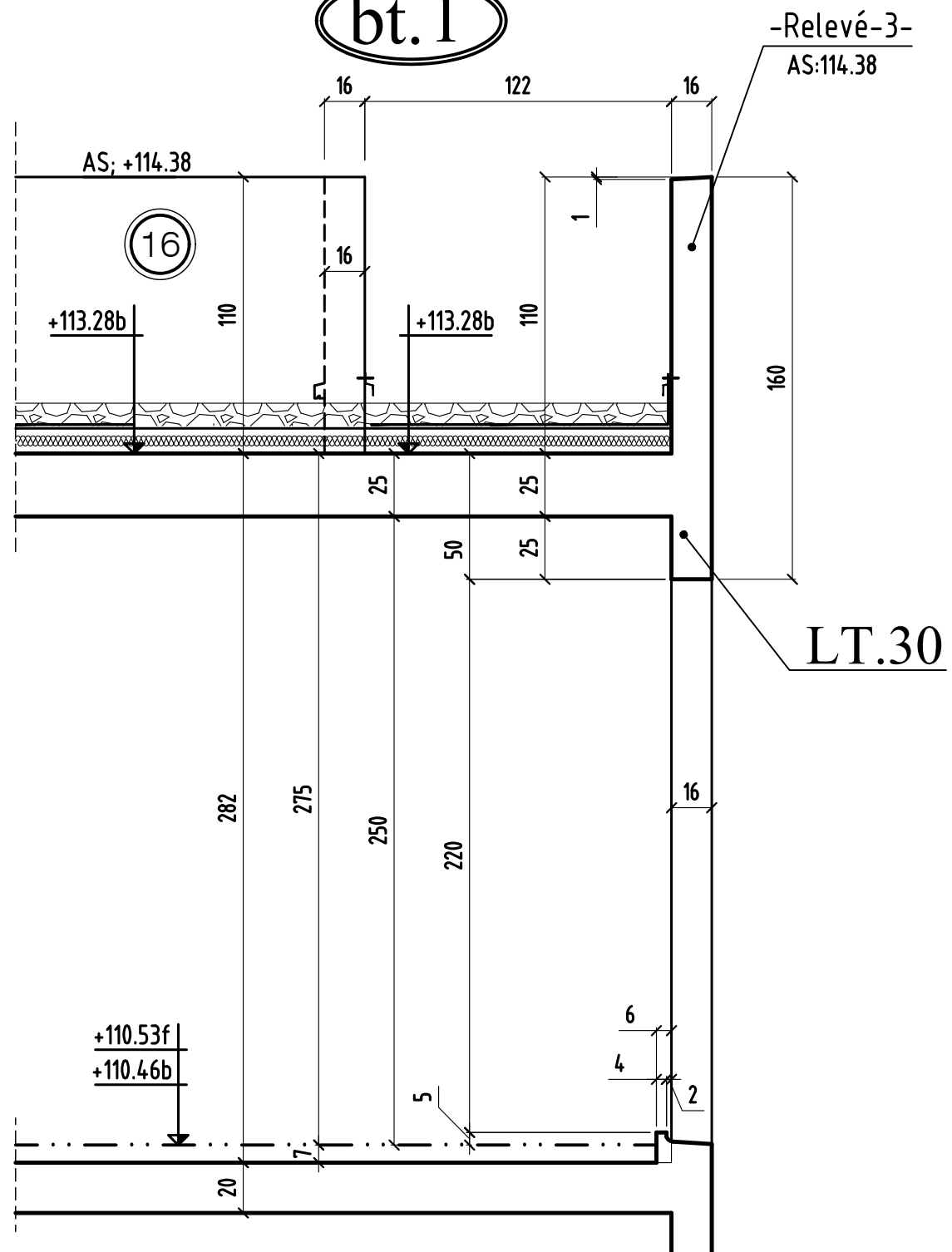
Ech:1/25

Cahier 71.1

Page 06

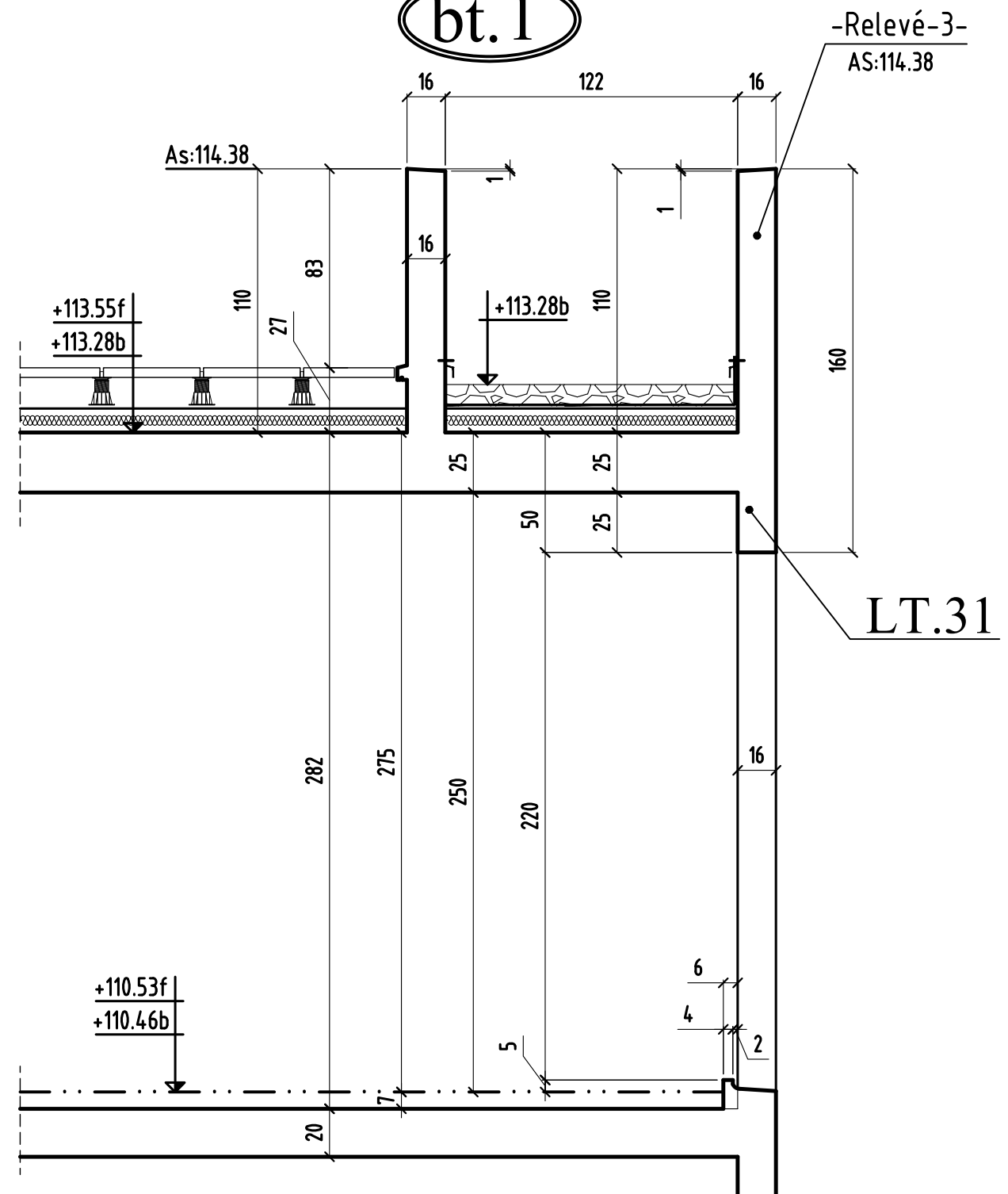
# COUPE 13-13

bt.1



# COUPE 14-14

bt.1



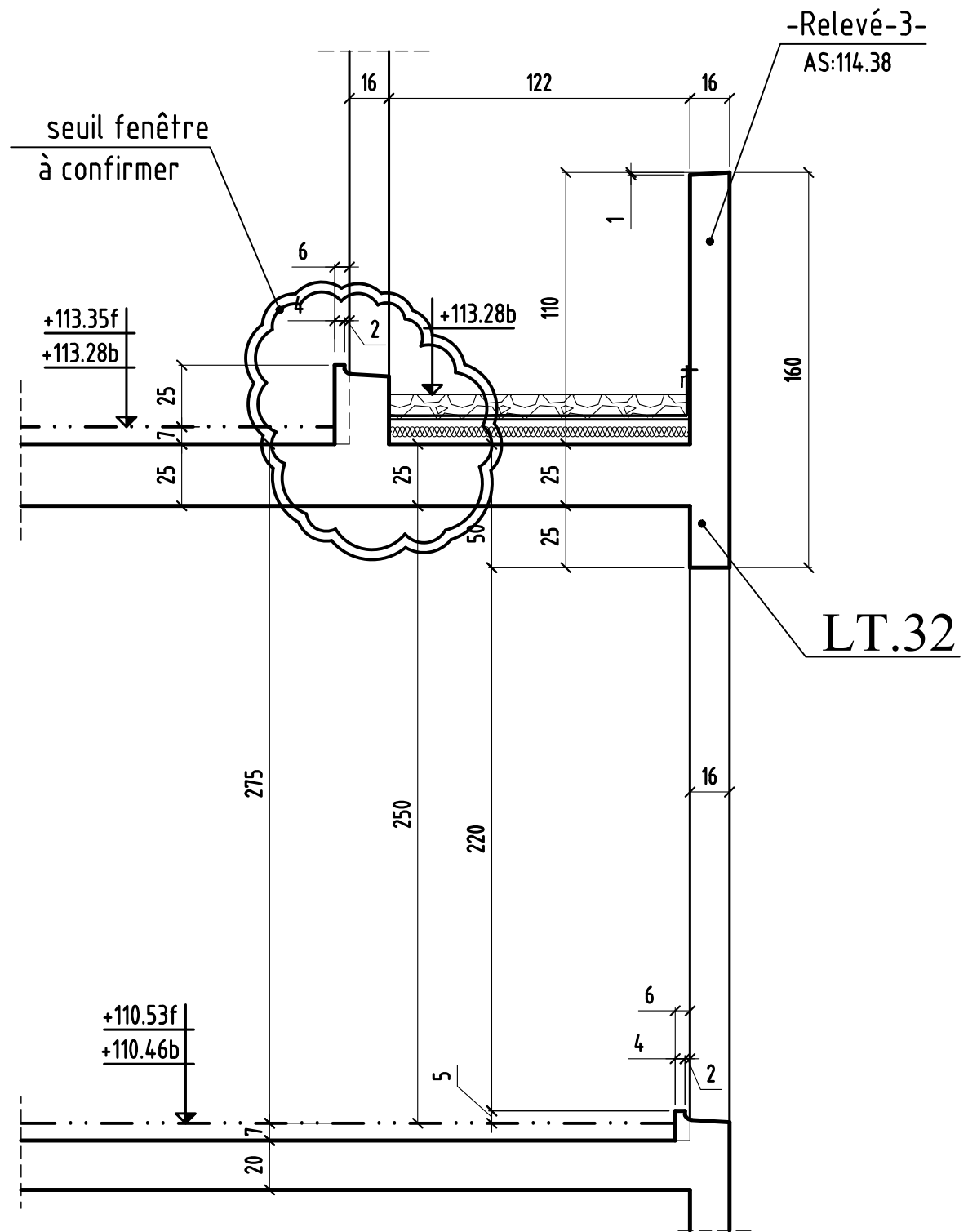
coupe 13-13 & 14-14

MODIFICATIONS		A		Cahier 71.1
0		B		Page 07

Ech:1/25

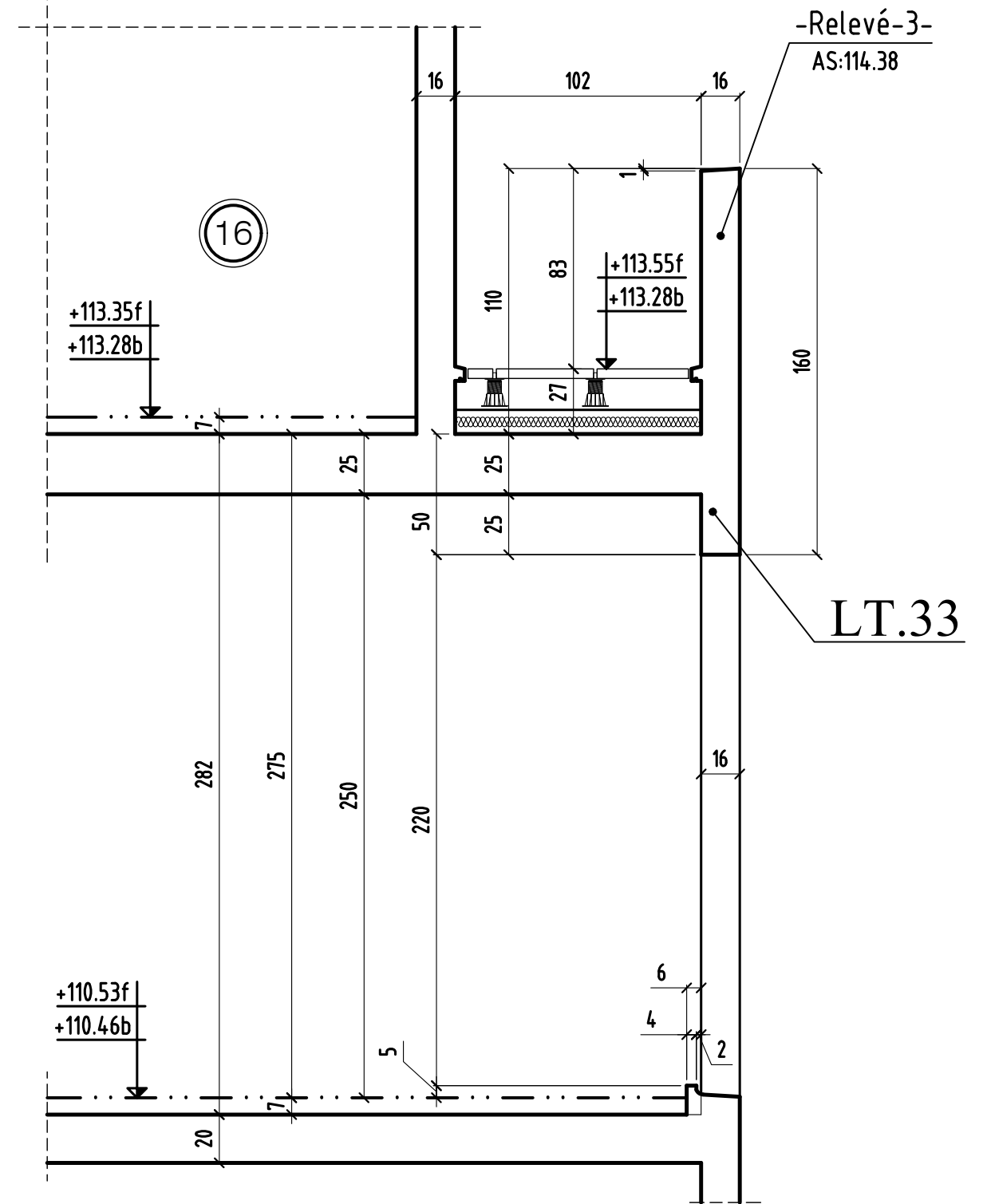
COUPE 15-15

bt.1



COUPE 16-16

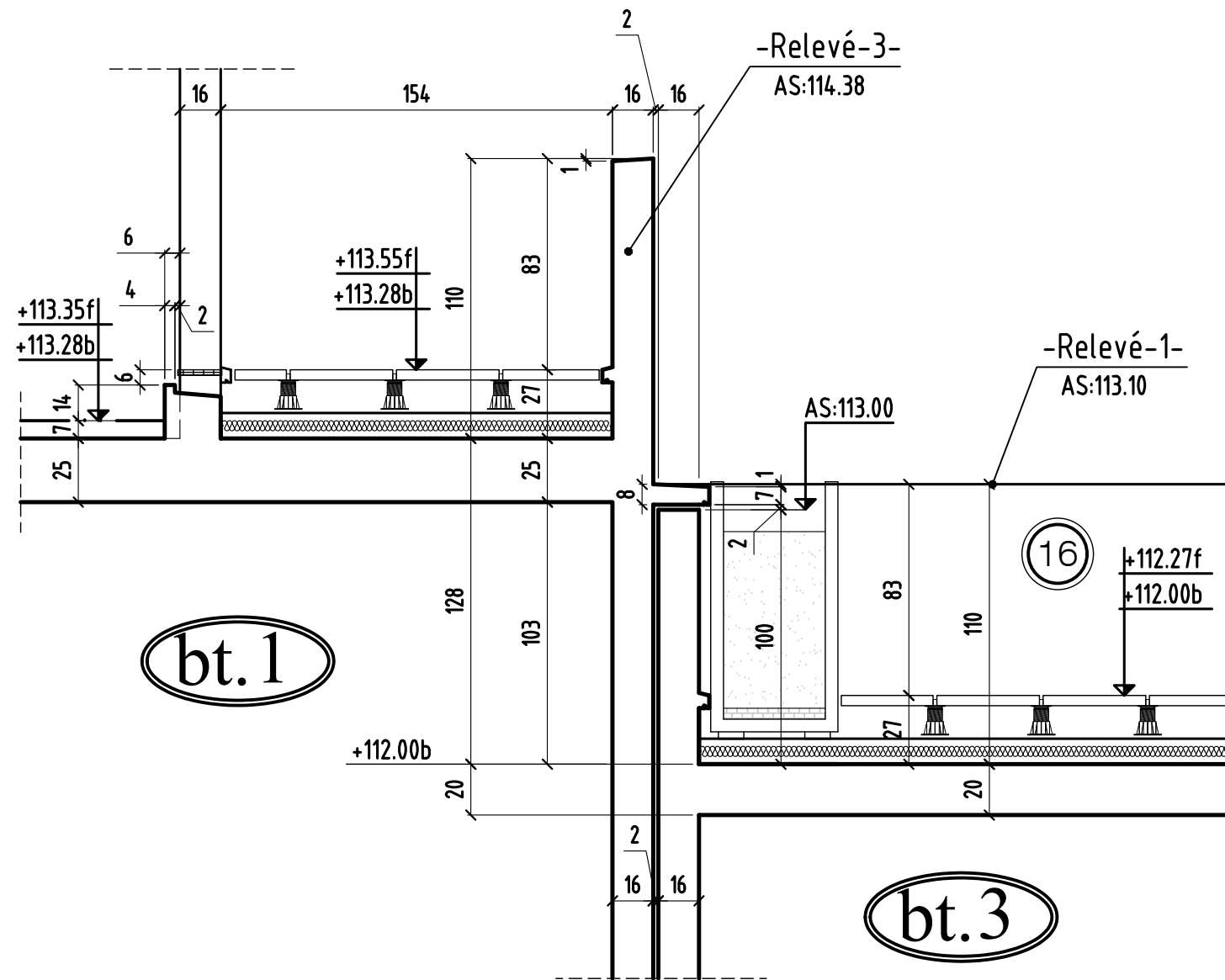
bt.1



# COUPE 17-17

**bt.1**

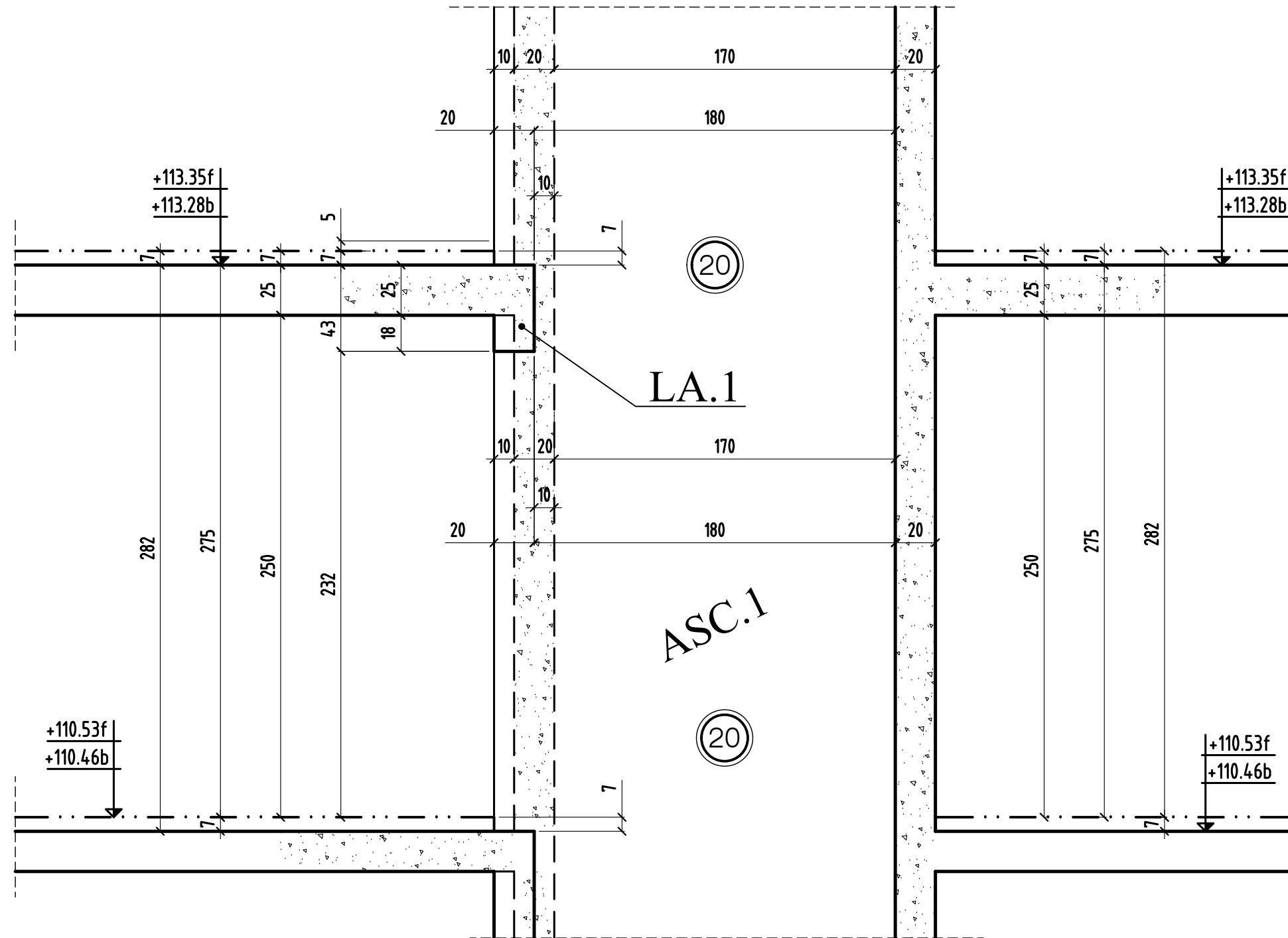
A CONFIRMER PAR ETANCHEITE



MODIFICATIONS		A		Cahier 71.1
0		B		Page 09

# COUPE 18-18

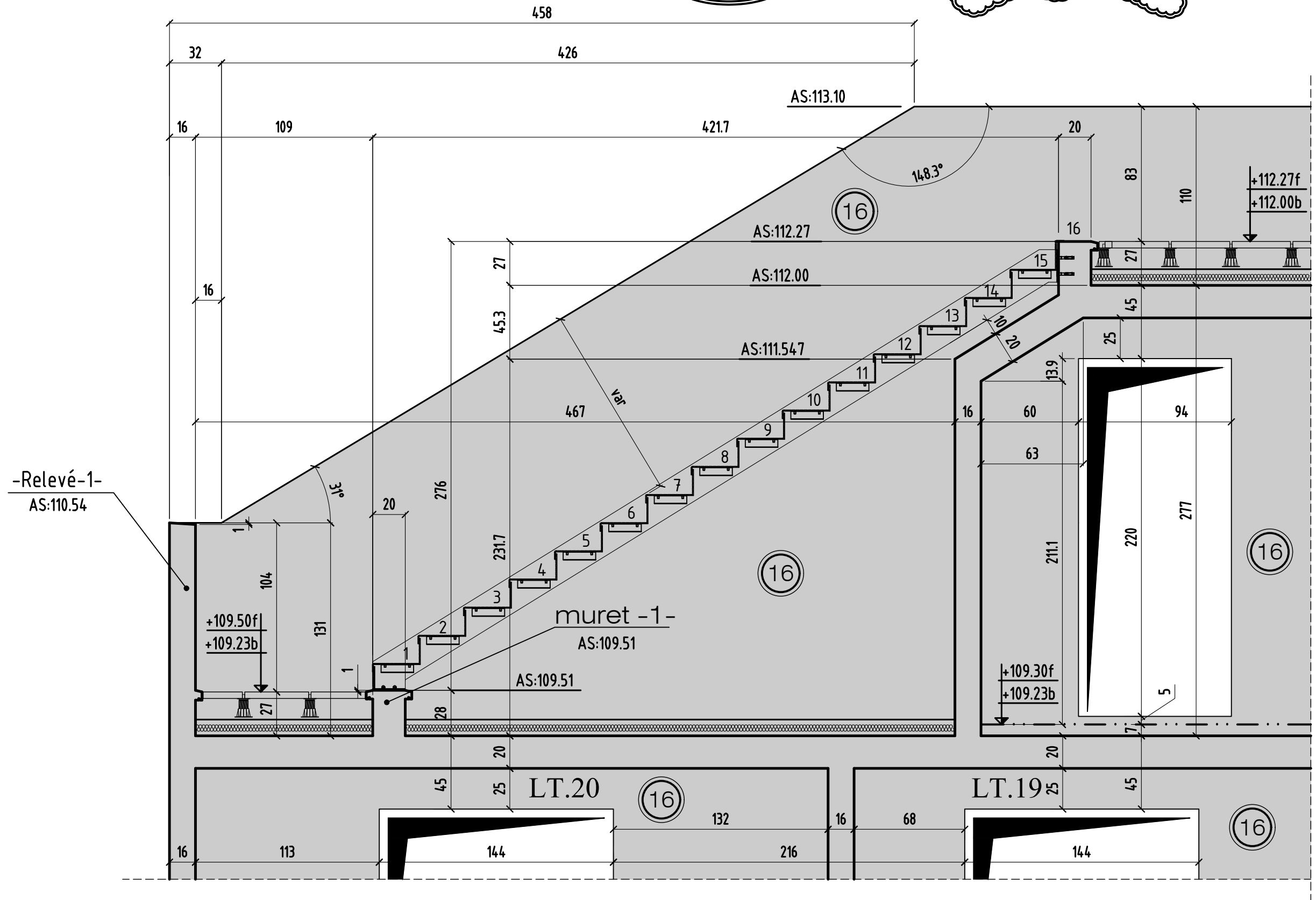
bt. 1



COUPE a-a

bt.3

variante 1



coupe a-a

0	MODIFICATIONS	A	Ech:1/25	Cahier 71.1 Page 11
		B		