

REFERENCE DES FICHIERS UTILISES			
Lots	Fichiers	Dates De Reception	Validation
-ARCHI.	V75-AGBC-MAR-FRUELLE - DCE40 - PLAN DU R+5 - ENSEMBLE V75-AGBC-MAR-FRUELLE - DCE50 - PLAN DU R+6 - ENSEMBLE	07-05-2018	
-PLOMBERIE - CVC	ENE-Villejuif ARAGON - Plan R+5-mé.R ENE-Villejuif ARAGON - Plan R+6-mé.R	20-11-2018	
-ELECTRICITE			
-ASCENSEUR	VILLEJUIF-94.KB.ASC BAT 1&BAT 2 & BAT 3	07-06-2018	
-MENUISERIES EXTERIEURES	LES TERRASSES D ARAGON RESERVATION COUVAL IND F	01-03-2019	
-MENUISERIES INTERIEURES	REPERAGE MENUISERIE	28-09-2018	
-ÉTANCHÉITÉ	SNA.Carnet de détails Villejuif-Aragon-	18-10-2018	
-PORTES DE GARAGE			

NOTA: VOIR EVACUATION TERRASSES

COUPE FEU: PLANCHERS : CF 1H
STABLE AU FEU: VERTICAUX : SF 1H
CLASSES D'EXPOSITION DU BETON : XF1

NOTA; Pour les balcons :
C30/37, classe d'exposition XC4 dosé à 350kg CEM1



Charges et surcharges :

logements :

chape e=5cm
G : = PP+200 kg/m² Q : = 150 kg/m²

Circulations :

G : = PP+100 kg/m² Q : = 250 kg/m²

Terrasses accessibles:

G : = PP+100 kg/m² Q : = 150 kg/m²

Balcons:

G : = PP+100 kg/m² Q : = 350 kg/m²

VOIR PLAN N° : 81.1 - Coupes et détails

Les Terrasses d'Aragon

79 Logements
30/40 Avenue de STALINGRAD
94800 VILLEJUIF



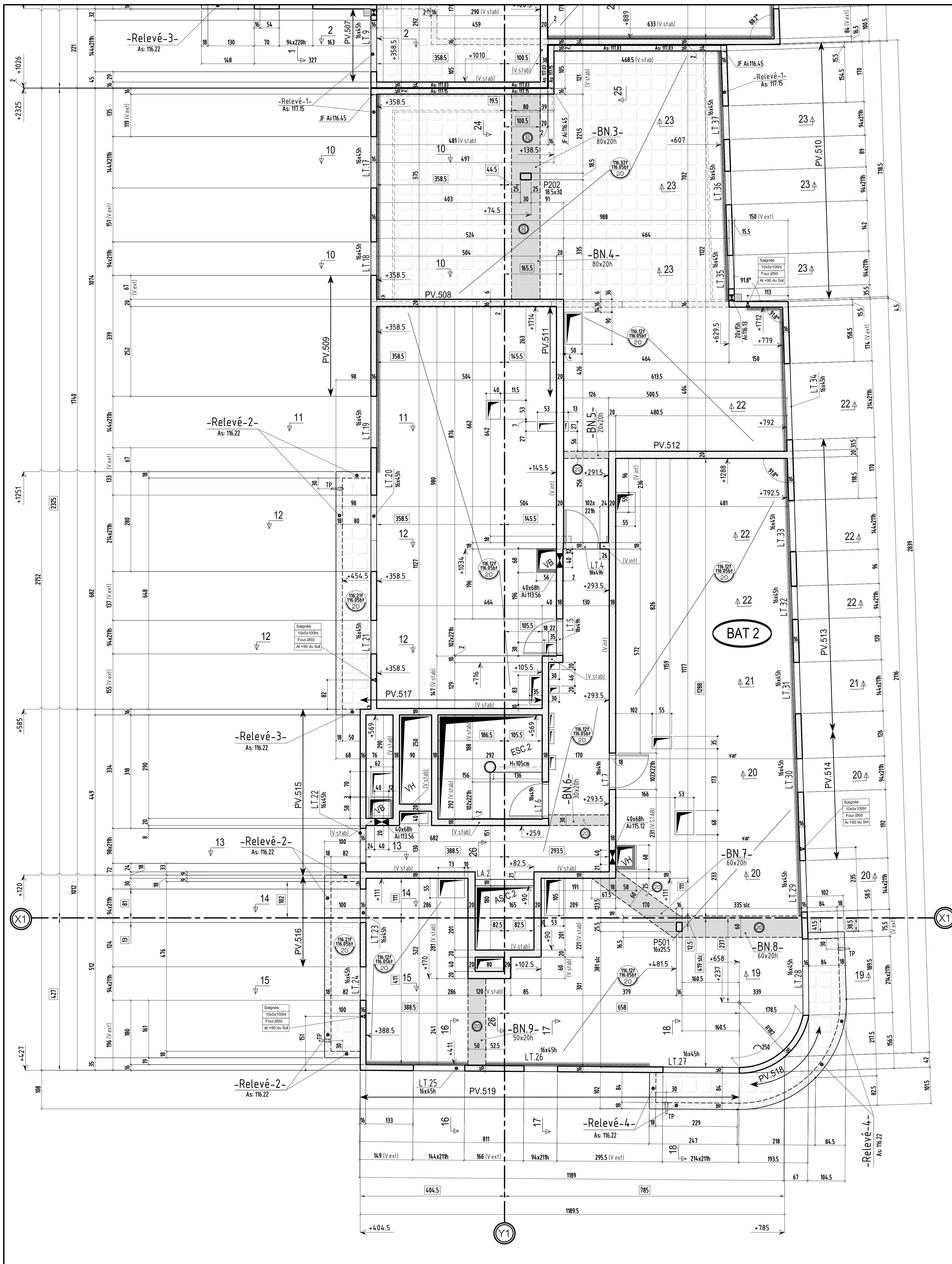
SNCB
76 rue Diderot 94500 Champigny sur Marne
01.48.83.45.22

PLAN: TYPE: NUMERO: INDICE:
Coffrage PH 5^{ème} étage bt:1 8.1 A

HYPOTHESES DE L'ETUDE REPERAGE DE CHARGES:

INDICE	DATE	MODIFICATIONS	CALCUL	COFFRAGE
Ø	06.03.2019	PREMIERE DIFFUSION	RJ	H.B.E
A	12.04.2019	MISE A JOUR SUIVANT VISA MOE	RJ	H.B.E

MATRE D'OUVRAGE	SCCV VILLEJUIF RUE DU 11 NOVEMBRE	127, Avenue Charles de Gaulle - 92207 NEUILLYSUR SEINE - Tél: 01.41.43.43.43
MATRE D'OEUVRE	MH20	7, Rue de l'Eglise - 92100 BOULOGNE - Tél: 06.80.08.26.69
ARCHITECTE	AGENCE GERARD DE CUSSAC	11, Rue des 5 Diamants - 75 013 PARIS - TEL: 08.99.23.52.90
BUREAU DE CONTROLE	QUALICONSULT	18bis, Rue du Petit Clamart - 78491 Velizy - Tél: 01.40.83.75.75
ENTREPRISE GROS OEUVRE	SNCB	76, Rue Diderot - 94500 Champigny-sur-Marne - Tél: 01.48.83.45.22



REFERENCE DES FICHIERS UTILISES			
Lots	Fichiers	Dates De Reception	Validation
-ARCHI-	V22-AGEC-MAR-FEUILLE - DC49 - PLAN DE B-5-ENSEMBLE	07-05-2018	
-PLOMBERIE - CVC	V22-AGEC-MAR-FEUILLE - DC49 - PLAN DE B-6-ENSEMBLE	20-11-2018	
-ELECTRICITE-			
-ASCENSEUR	VILLEJUIF,94,KB,ASC BAT 1&BAT 2 &BAT 3	07-06-2018	
-MENUISERIES EXTERIEURES	LES TERRASSES D ARAGON RESERVATION COUVAL IND F	01-03-2019	
-MENUISERIES INTERIEURES	REPERAGE MENUISERIE	28-09-2018	
-ETANCHÉITÉ	SNA,Carnet de détails Villejuif -Aragon-	18-10-2018	
-PORTES DE GARAGE			

NOTA; Pour les balcons :
C30/37, classe d'exposition XC4 dosé à 350kg CEM1

NOTA: VOIR EVACUATION TERRASSES

COUPE FEU: PLANCHERS : CF 1H
STABLE AU FEU: VERTICAUX : SF 1H
CLASSES D'EXPOSITION DU BETON : XF1

- Charges et surcharges :
- logements :
chape e=5cm
G : = PP+200 kg/m² Q : = 150 kg/m²
 - Circulations :
G : = PP+100 kg/m² Q : = 250 kg/m²
 - Terrasses accessibles:
G : = PP+100 kg/m² Q : = 150 kg/m²
 - Balcons:
G : = PP+100 kg/m² Q : = 350 kg/m²

VOIR PLAN N° : 81.2 - Coupes et détails

Les Terrasses d'Aragon

79 Logements
30/40 Avenue de STALINGRAD
94800 VILLEJUIF



SNCB
76 rue Diderot 94500 Champigny sur Marne
01.48.83.45.22

PLAN: **Coffrage** TYPE: **PH 5^{ème} étage bt:2** NUMERO: **8.2** INCE: **A**

HYPOTHESES DE L'ETUDE REPERAGE DE CHARGES:

INCE	DATE	MODIFICATIONS	CALCUL	COFFRAGE
Ø	06.03.2019	PREMIERE DIFFUSION	RJ	H.B.E
A	12.04.2019	MISE A JOUR SUVANT VISA MOE	RJ	H.B.E

MATRE D'OUVRAGE	SCCV VILLEJUIF RUE DU 11 NOVEMBRE	127, Avenue Charles de Gaulle -92207 NEUILLYSUR SEINE -Tél: 01.41.43.43.43
MATRE D'OEUVRE	MHO	7, Rue de l'Église -92100 BOULOGNE -Tél: 06.60.08.26.69
ARCHITECTE	AGENCE GERARD DE CUSSAC	11, Rue des 5 Diamants -75013 PARIS -TEL : 08.99.23.52.90
BUREAU DE CONTROLE	QUALICOONSULT	158, Rue du Petit Chânant - 78481 Valby - Tél: 01.40.83.75.75
ENTREPRISE GROS OEUVRE	SNCB	76, Rue Diderot - 94500 Champigny-sur-Marne - Tél: 01.48.83.45.22

Les Terrasses d'Aragon

79 Logements

30/40 Avenue de STALINGRAD

94800 VILLEJUIF



NOTA:

- * En attente détails menuisier définitif avec détails appuis
- * En attente détails étanchéité définitif .
- * En attente détails de ts les types finitions .



SNCB

76 rue Diderot 94500 Champsigny sur Marne
01.48.83.45.22

PLAN : TYPE : NUMERO : INDICE :
Coffrage coupe 5^{eme} Etage Bt 2 81.2 A

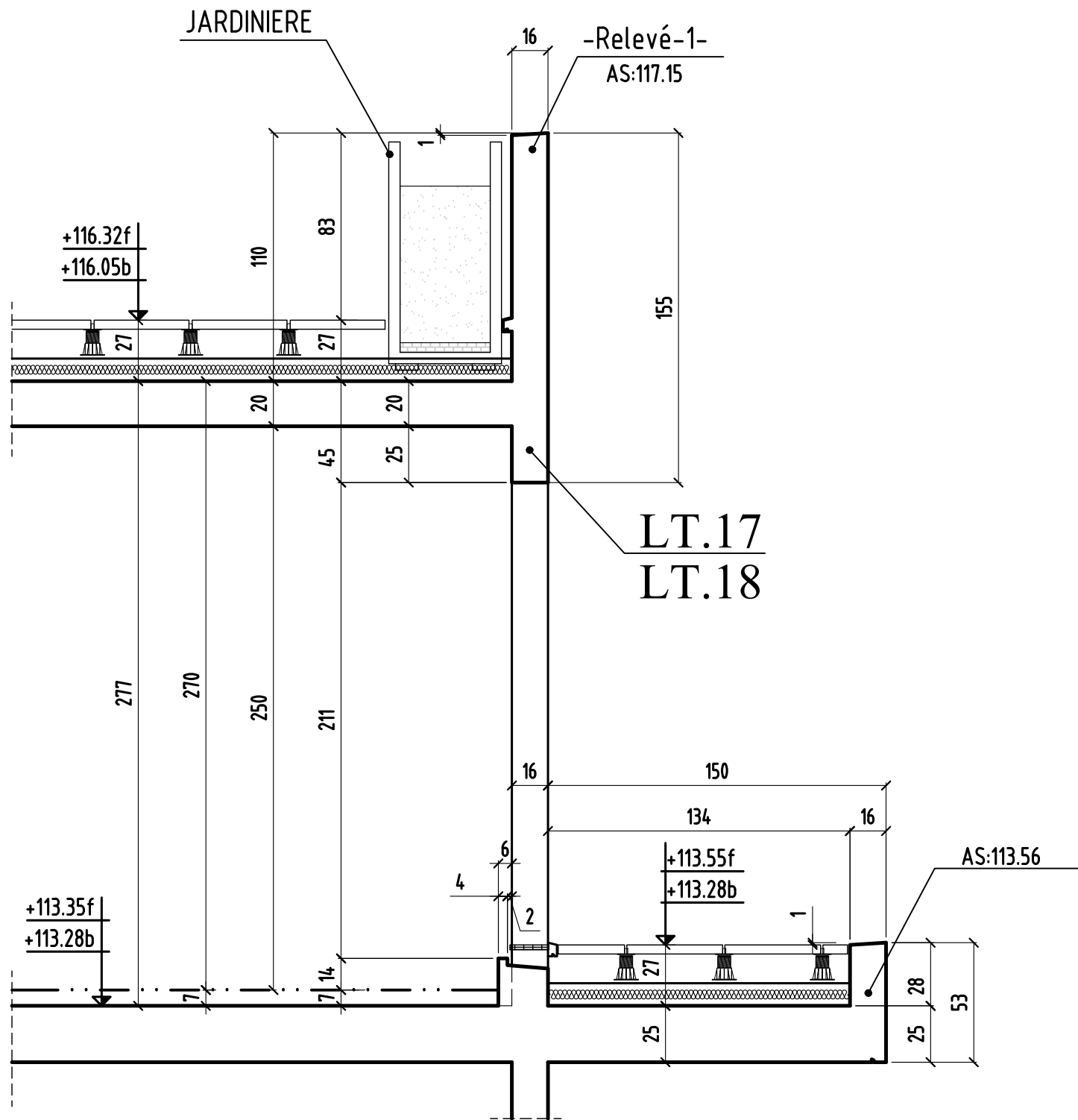
HYPOTHESES DE L'ETUDE REPERAGE DE CHARGES:

INDICE	DATE	MODIFICATIONS	CALCUL	COFFRAGE
Ø	06.03.2019	PREMIERE DIFFUSION	R,J	H,B,E
A	12.04.2019	MISE A JOUR SUIVANT VISA MOE	R,J	H,B,E

MAITRE D'OUVRAGE	SCCV VILLEJUIF RUE DU 11 NOVEMBRE	127, Avenue Charles de Gaulle -92207 NEUILLYSUR SEINE - Tél: 01.41.43.43.43
MAITRE D'OEUVRE	MH20	7, Rue de l'Eglise -92100 BOULOGNE - Tél: 06.60.08.26.69
ARCHITECTE	AGENCE GERARD DE CUSSAC	11, Rue des 5 Diamants -75 013 PARIS -TEL : 08.99.23.52.90
BUREAU DE CONTROLE	QUALICONSULT	1Bis, Rue du Petit Clamart - 78491 Velizy - Tél: 01.40.83.75.75
ENTREPRISE GROS OEUVRE	SNCB	76, Rue Diderot - 94500 Champigny-sur-Marne - Tél: 01.48.83.45.22

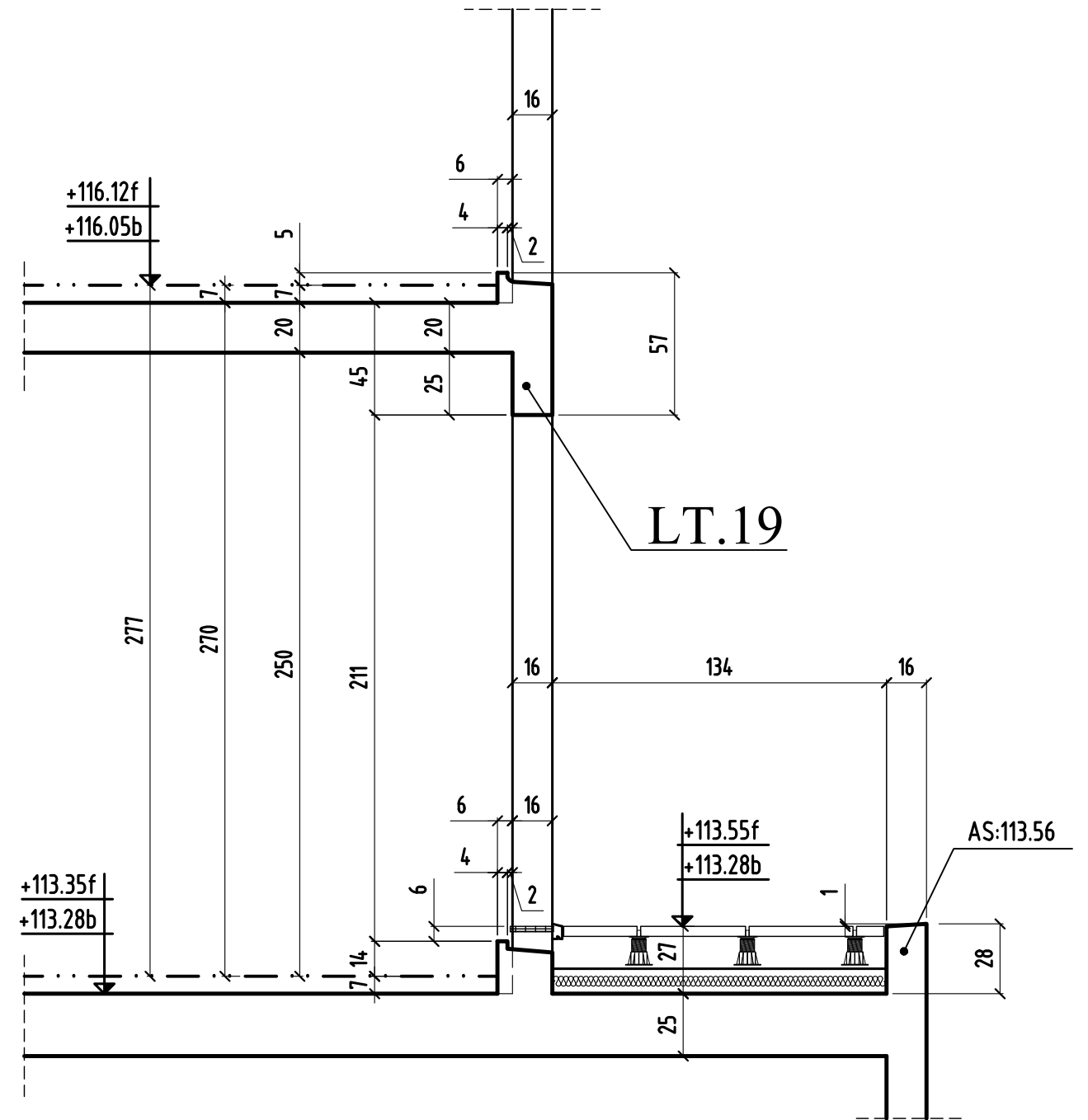
COUPE 10-10

bt.2



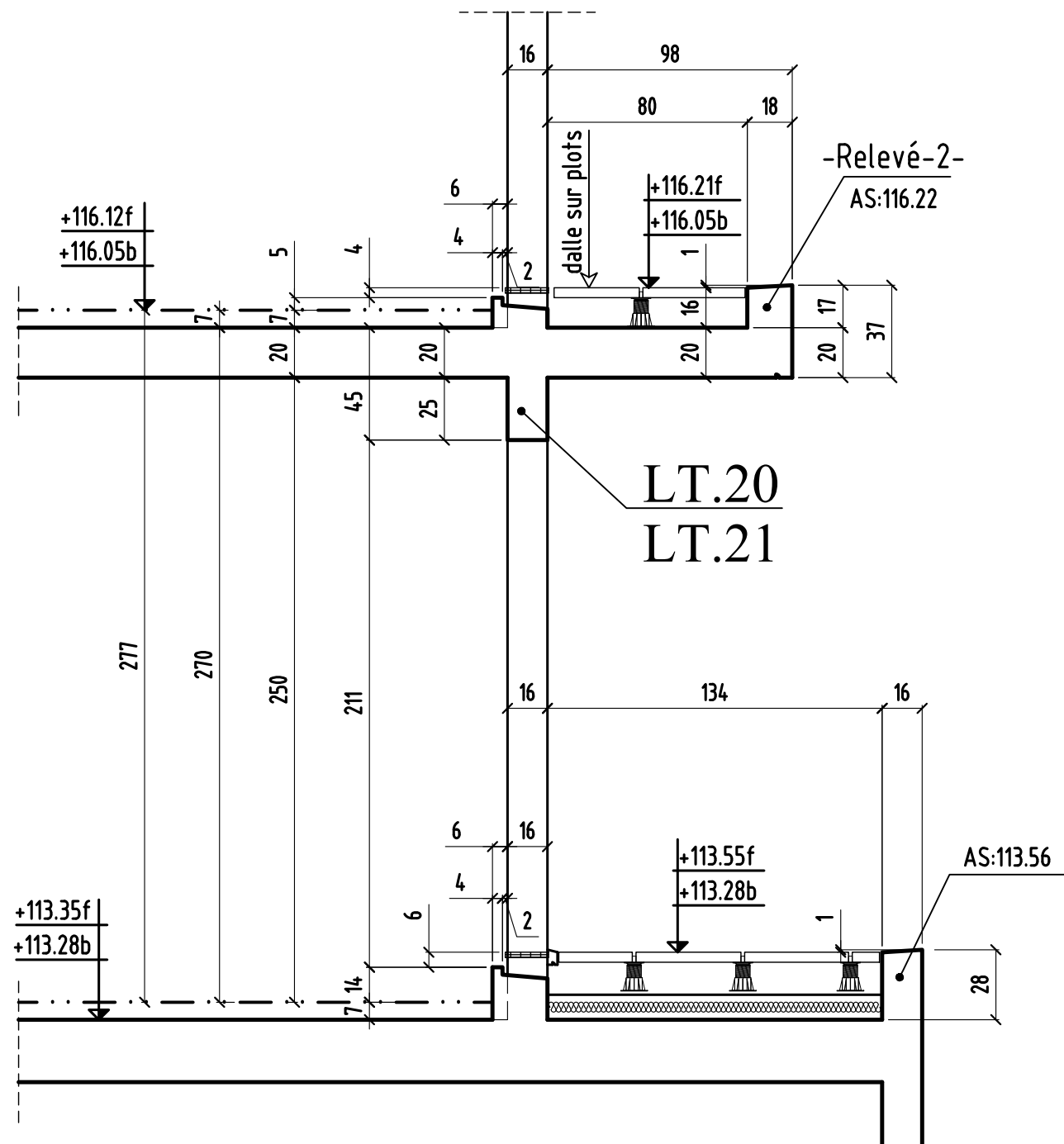
COUPE 11-11

bt.2



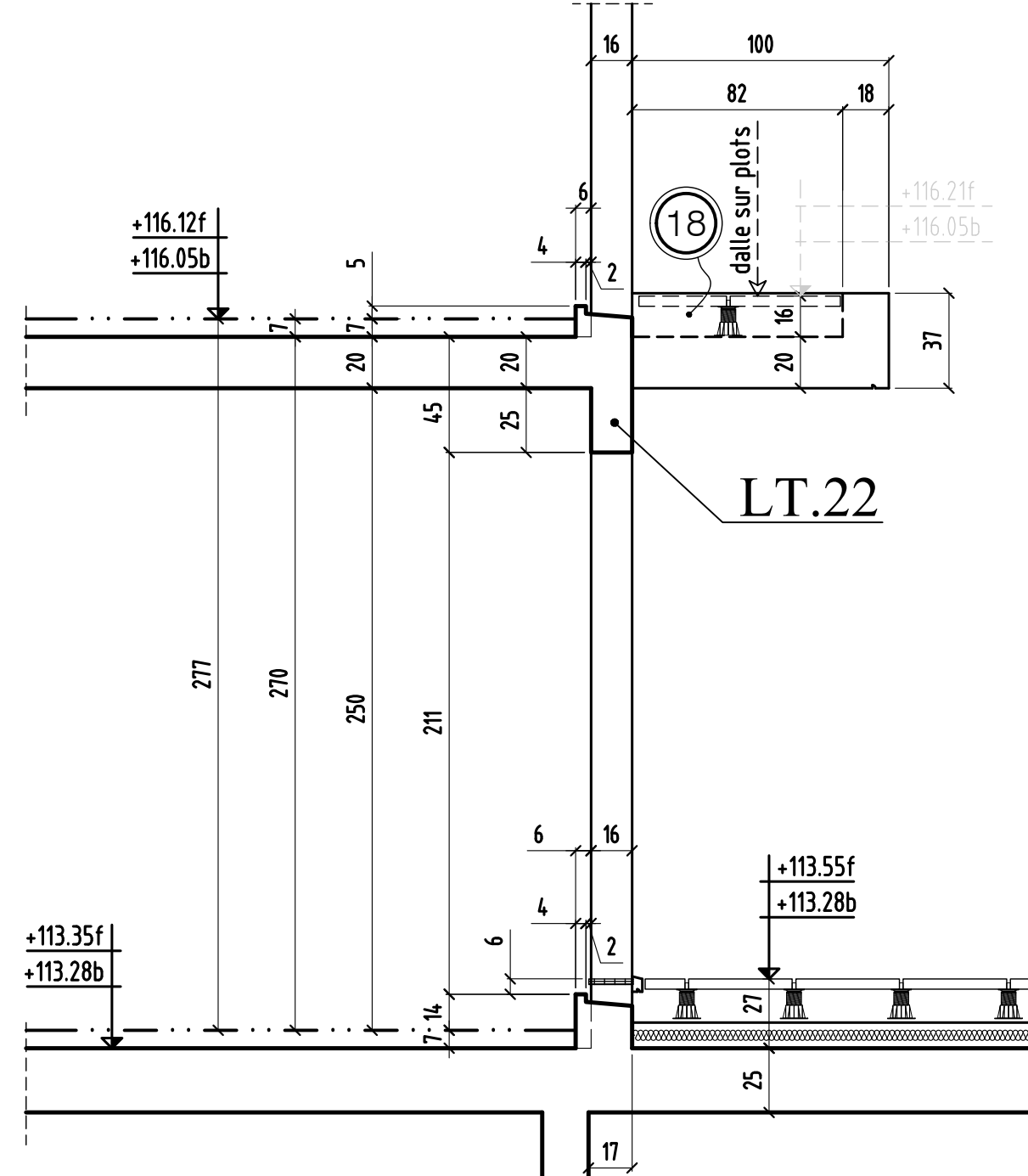
COUPE 12-12

bt.2



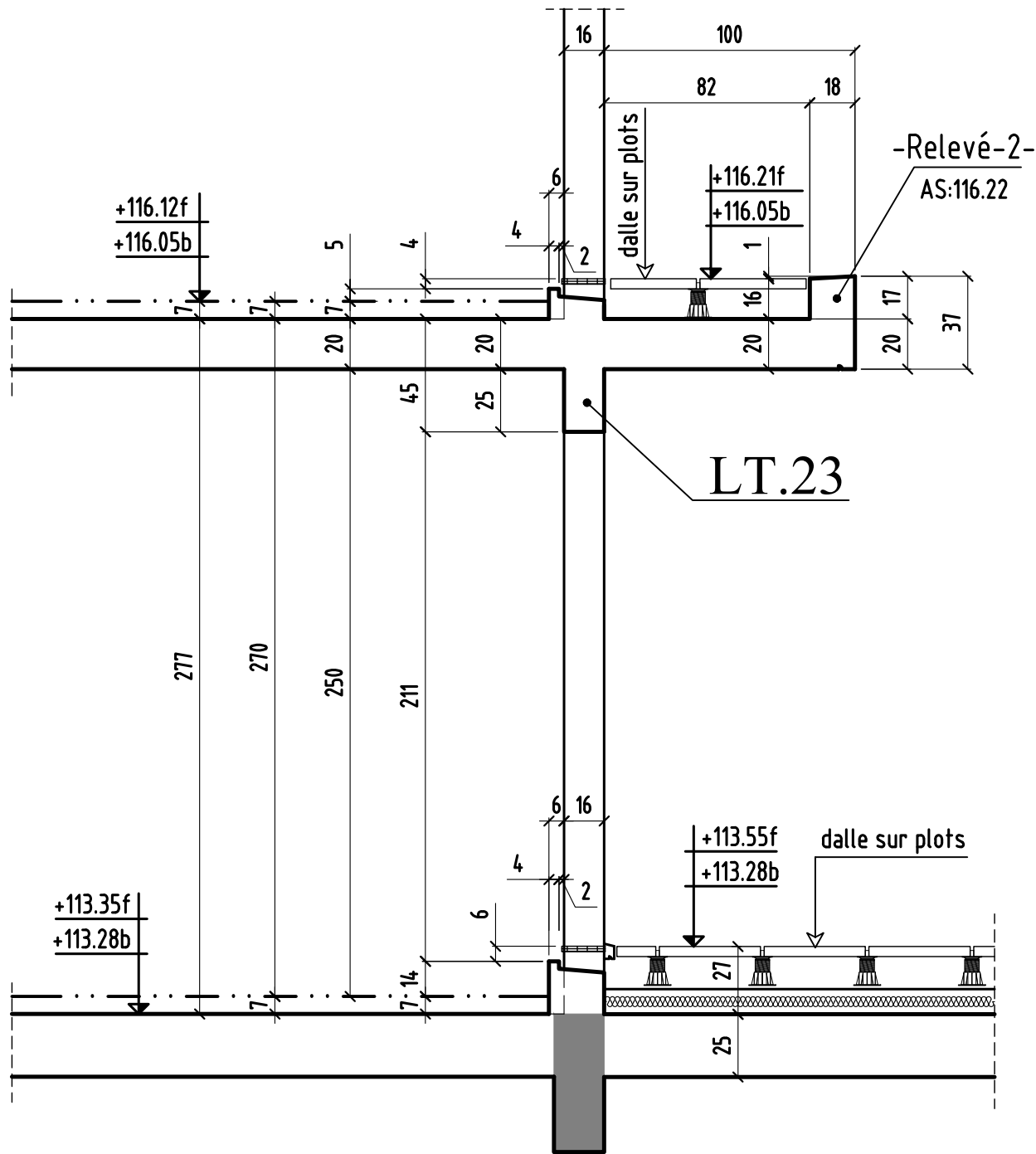
COUPE 13-13

bt.2



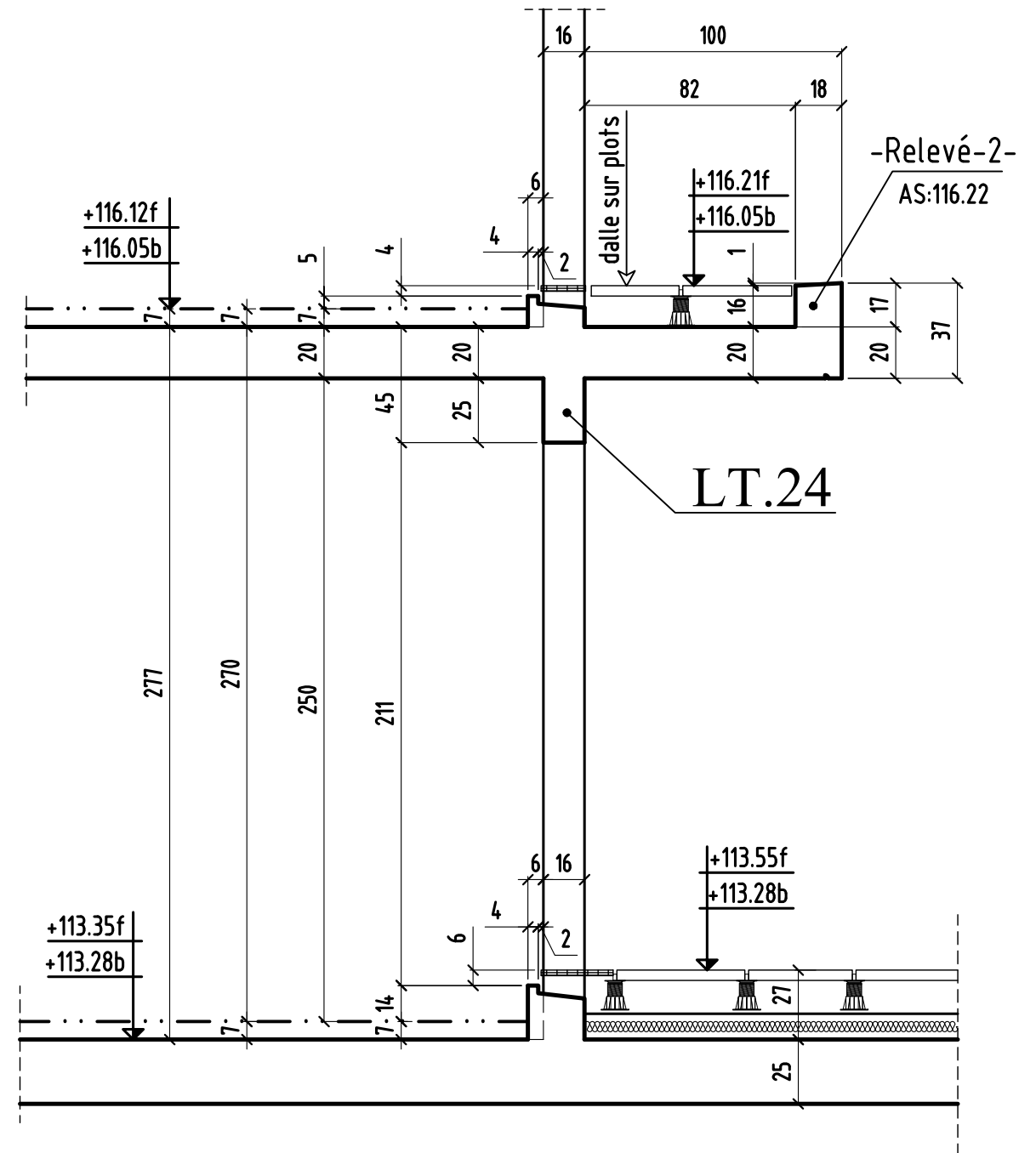
COUPE 14-14

bt.2



COUPE 15-15

bt.2



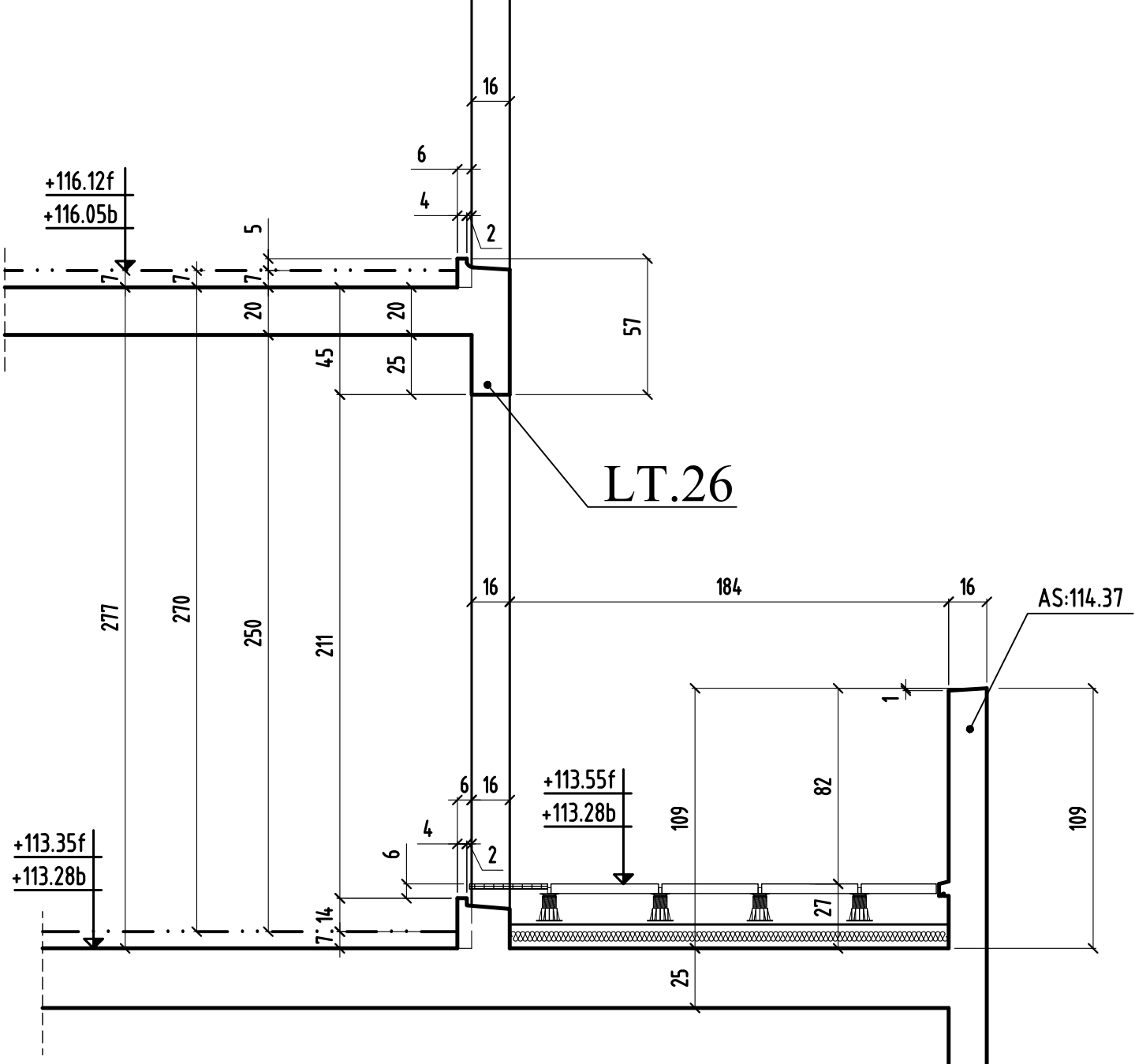
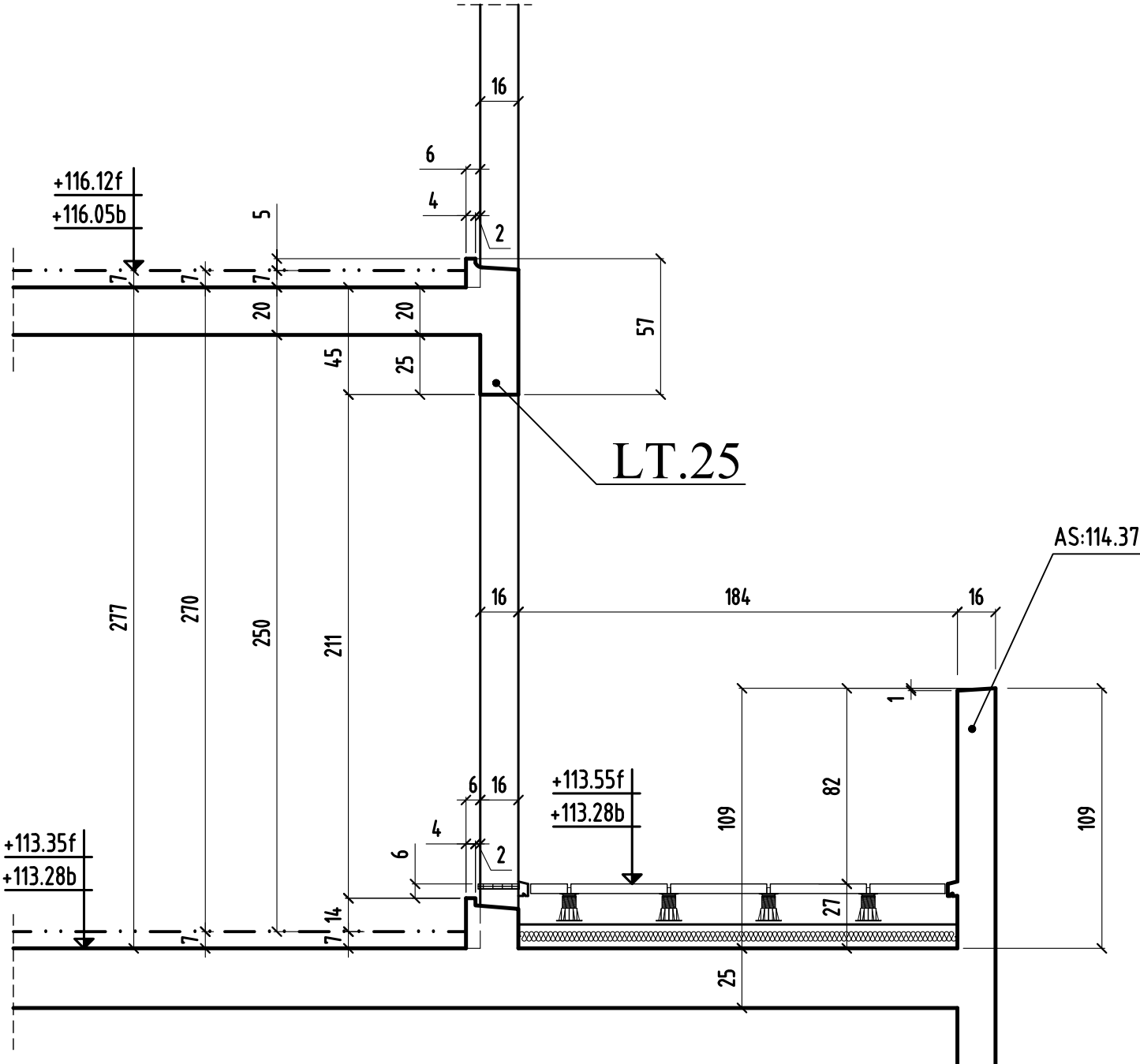
0	MODIFICATIONS	A	Cahier 81.2
		B	Page 03

COUPE 16-16

bt.2

COUPE 17-17

bt.2

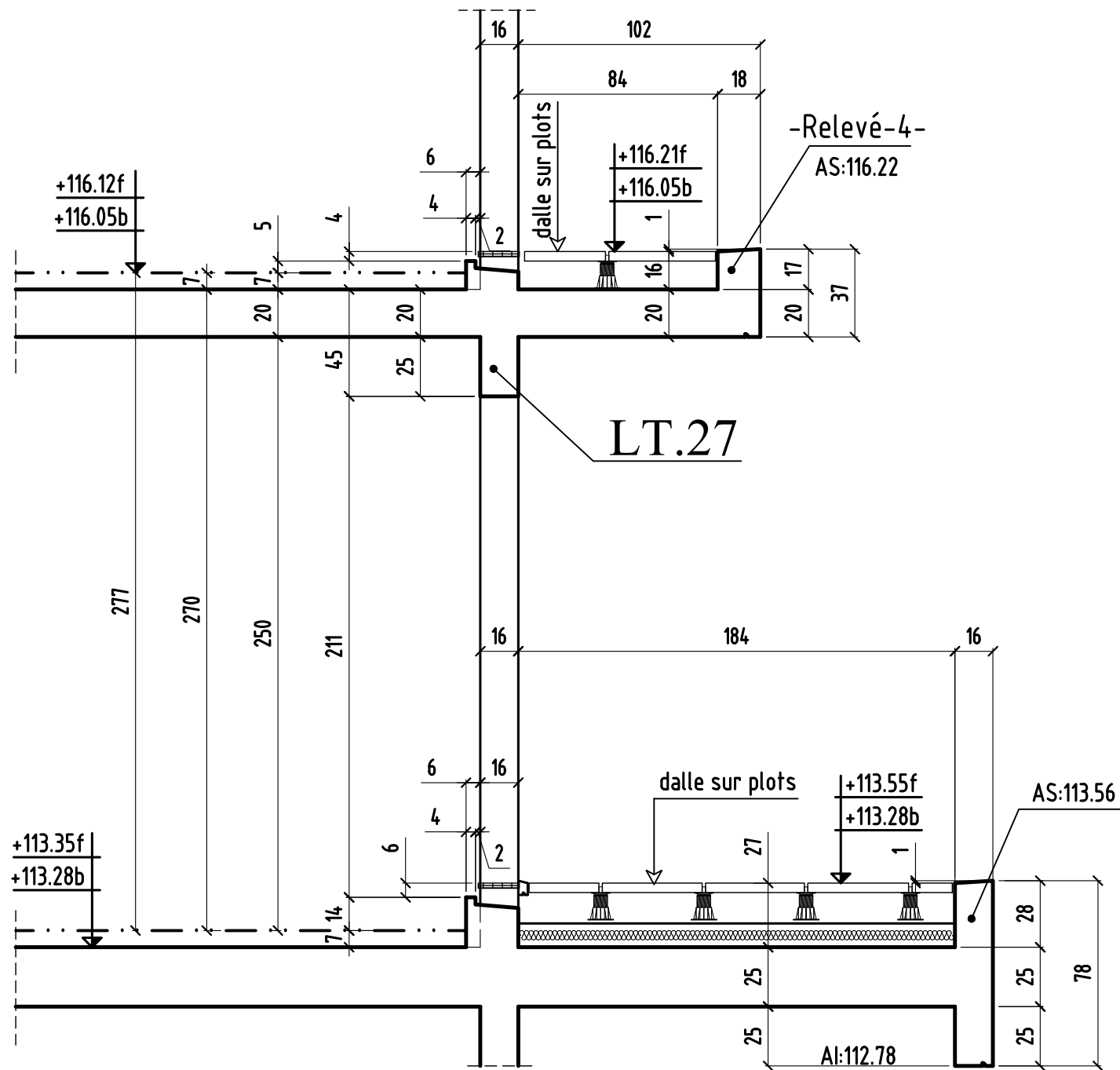


coupe 16-16 & 17-17

MODIFICATIONS		A		Cahier 81.2
0		B		Page 04
			Ech:1/25	

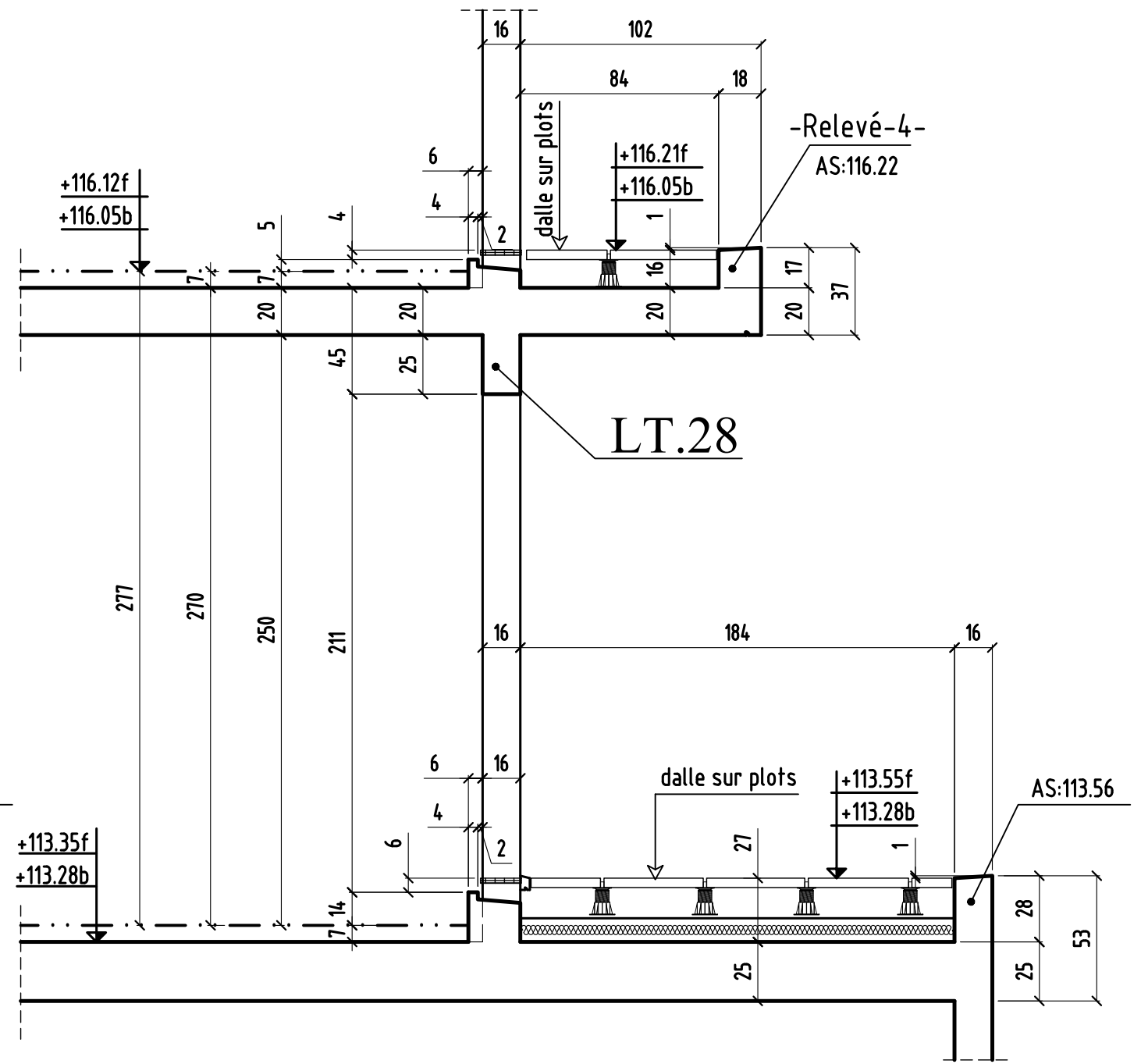
COUPE 18-18

bt.2



COUPE 19-19

bt.2

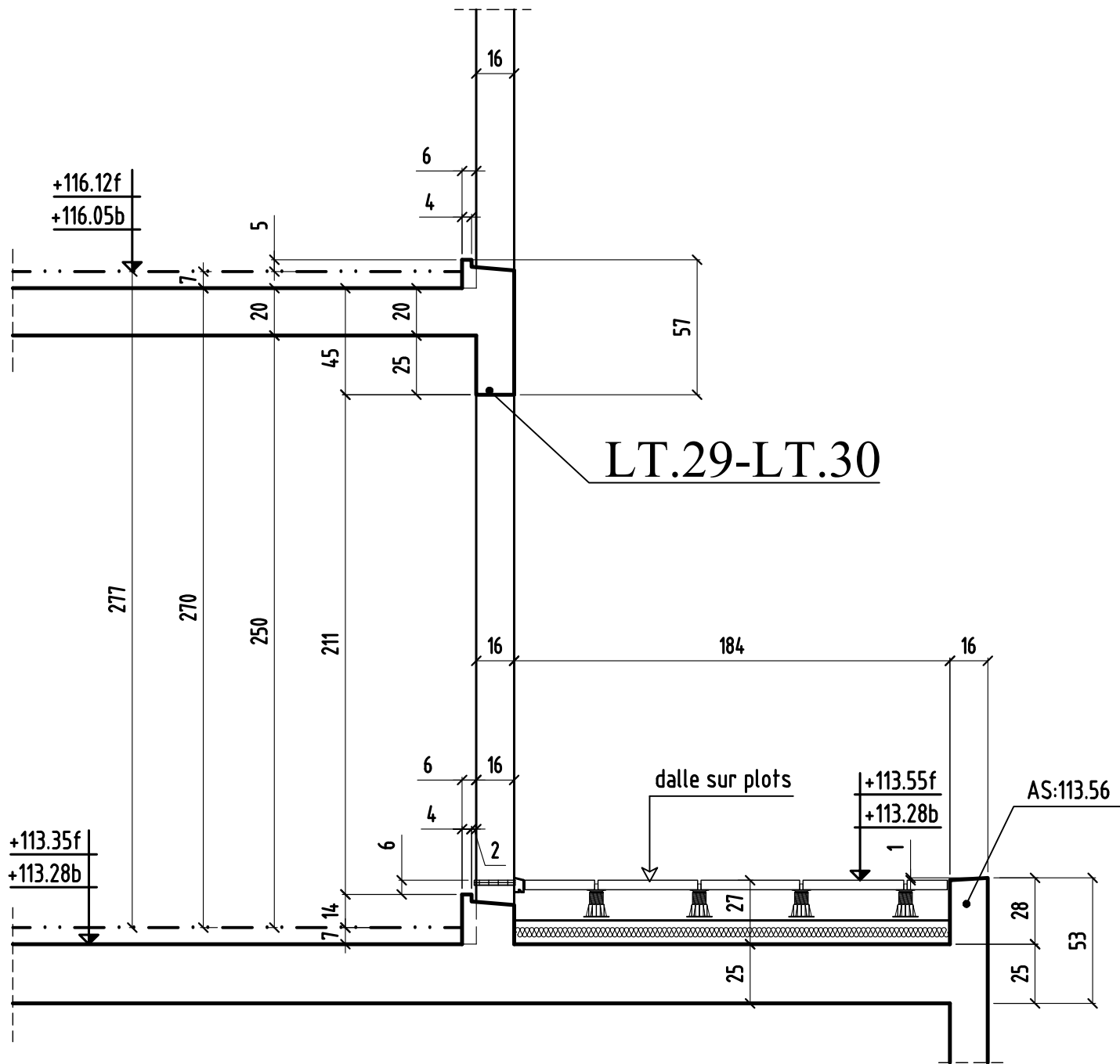


coupe 18-18 & 19-19

MODIFICATIONS		A	Ech:1/25	Cahier 81.2 Page 05
0		B		

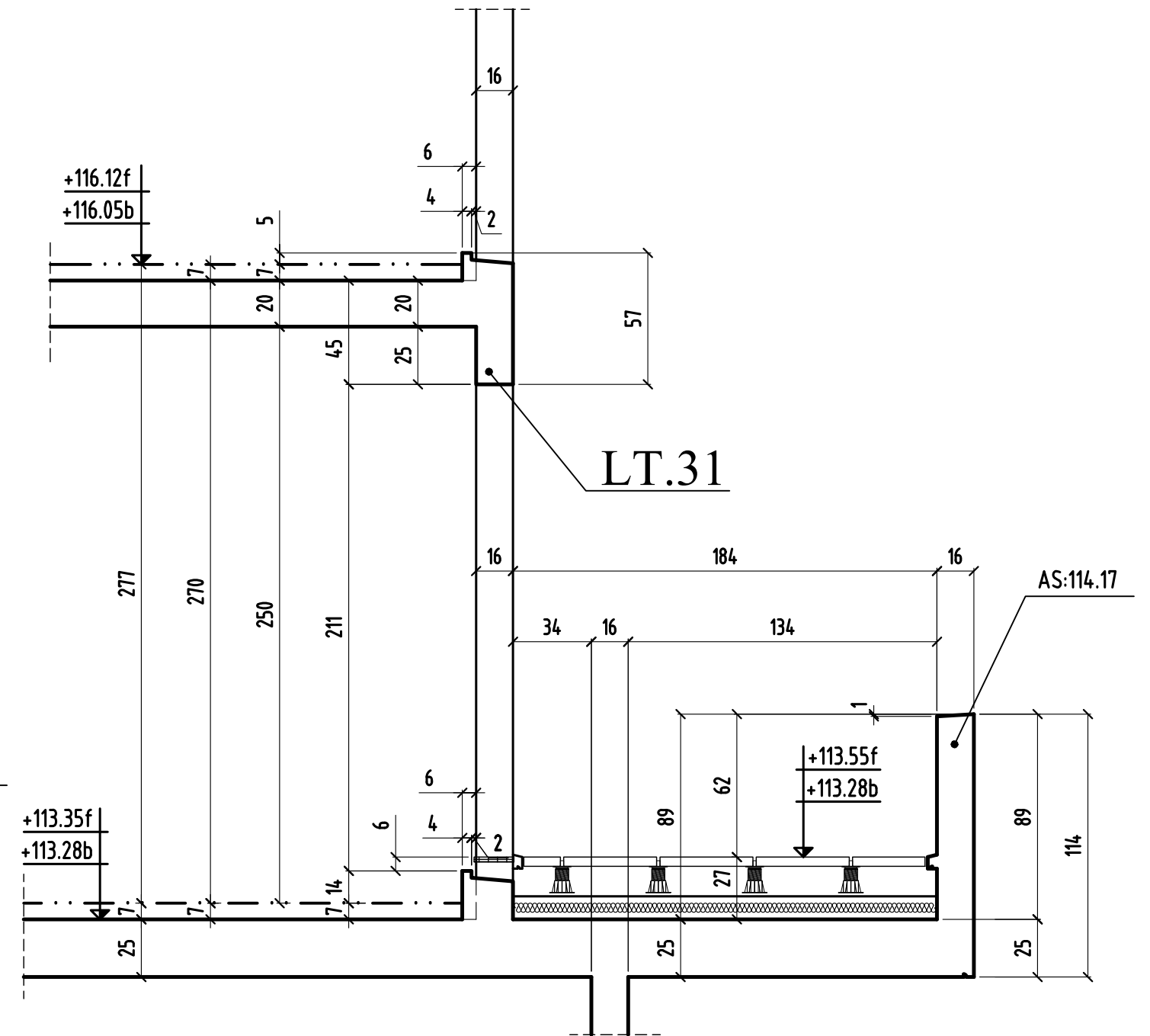
COUPE 20-20

bt.2



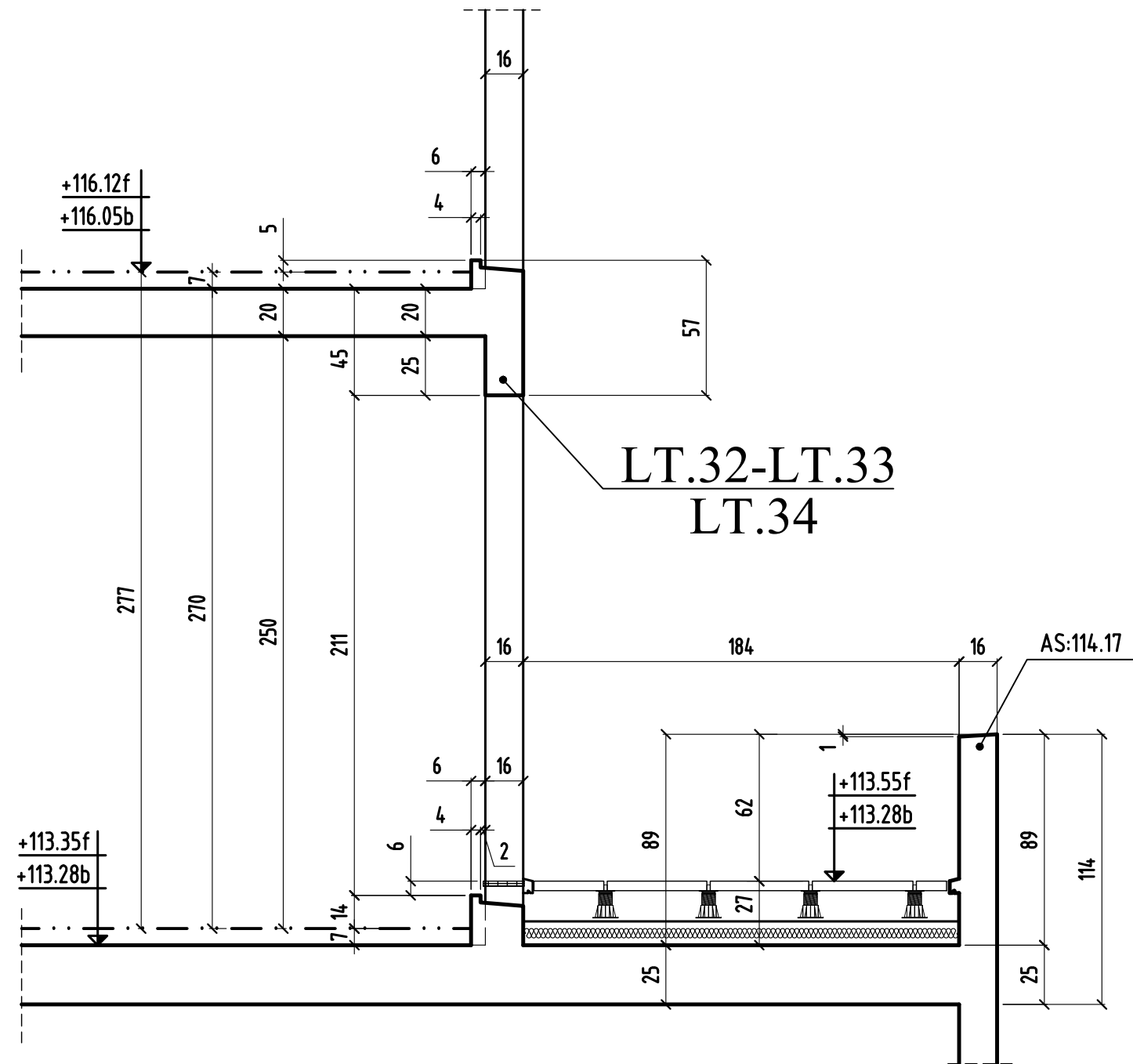
COUPE 21-21

bt.2



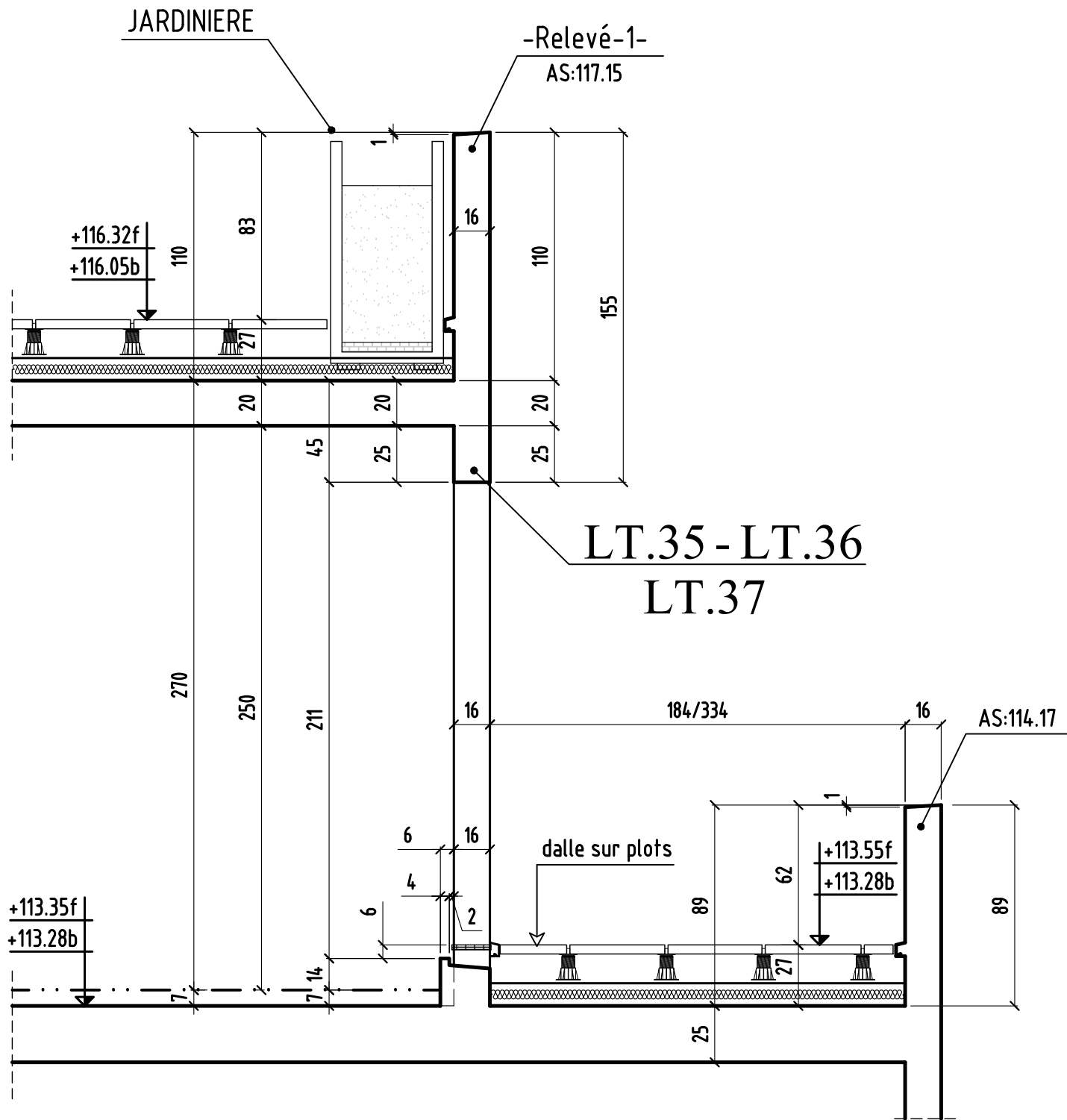
COUPE 22-22

bt.2



COUPE 23-23

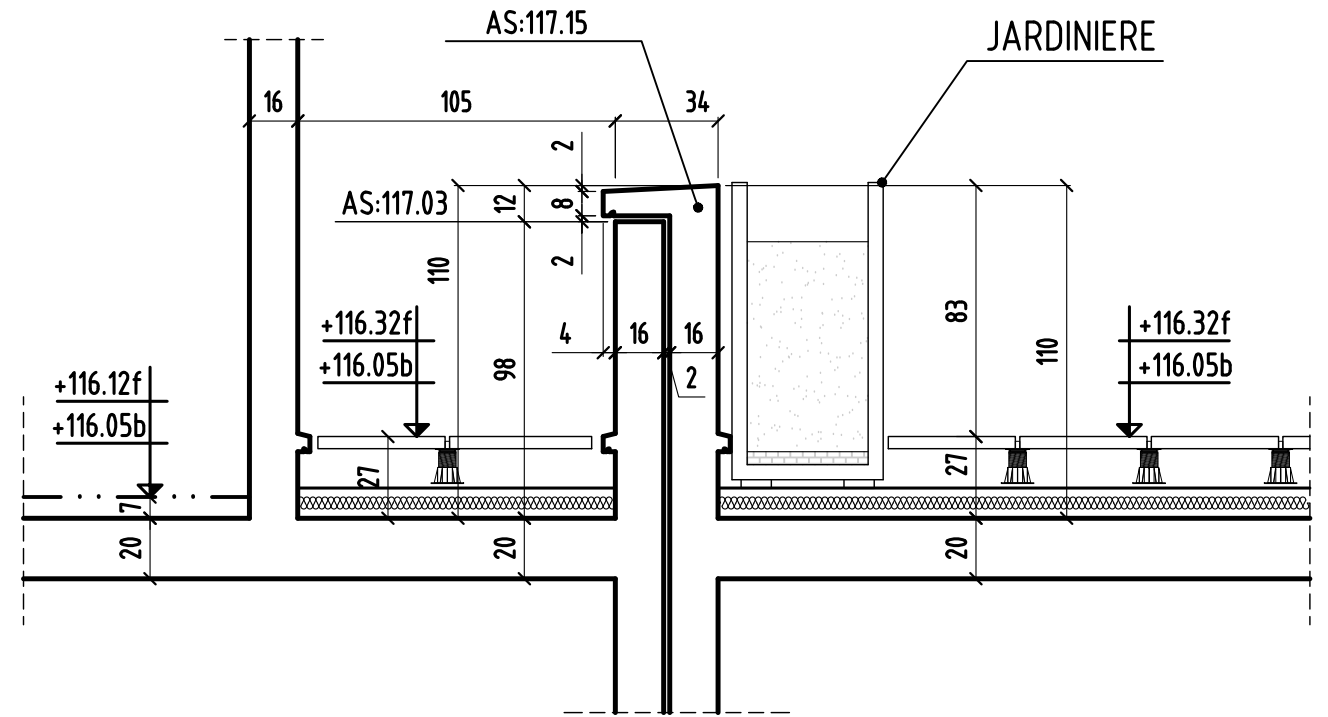
bt.2



COUPE 24-24

bt.1

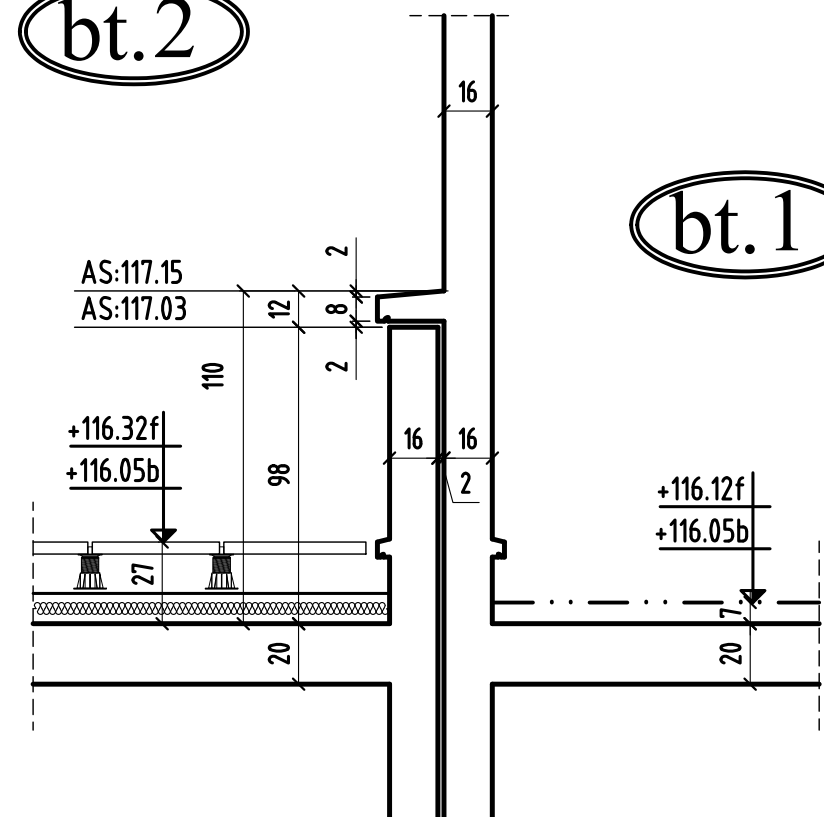
bt.2



COUPE 25-25

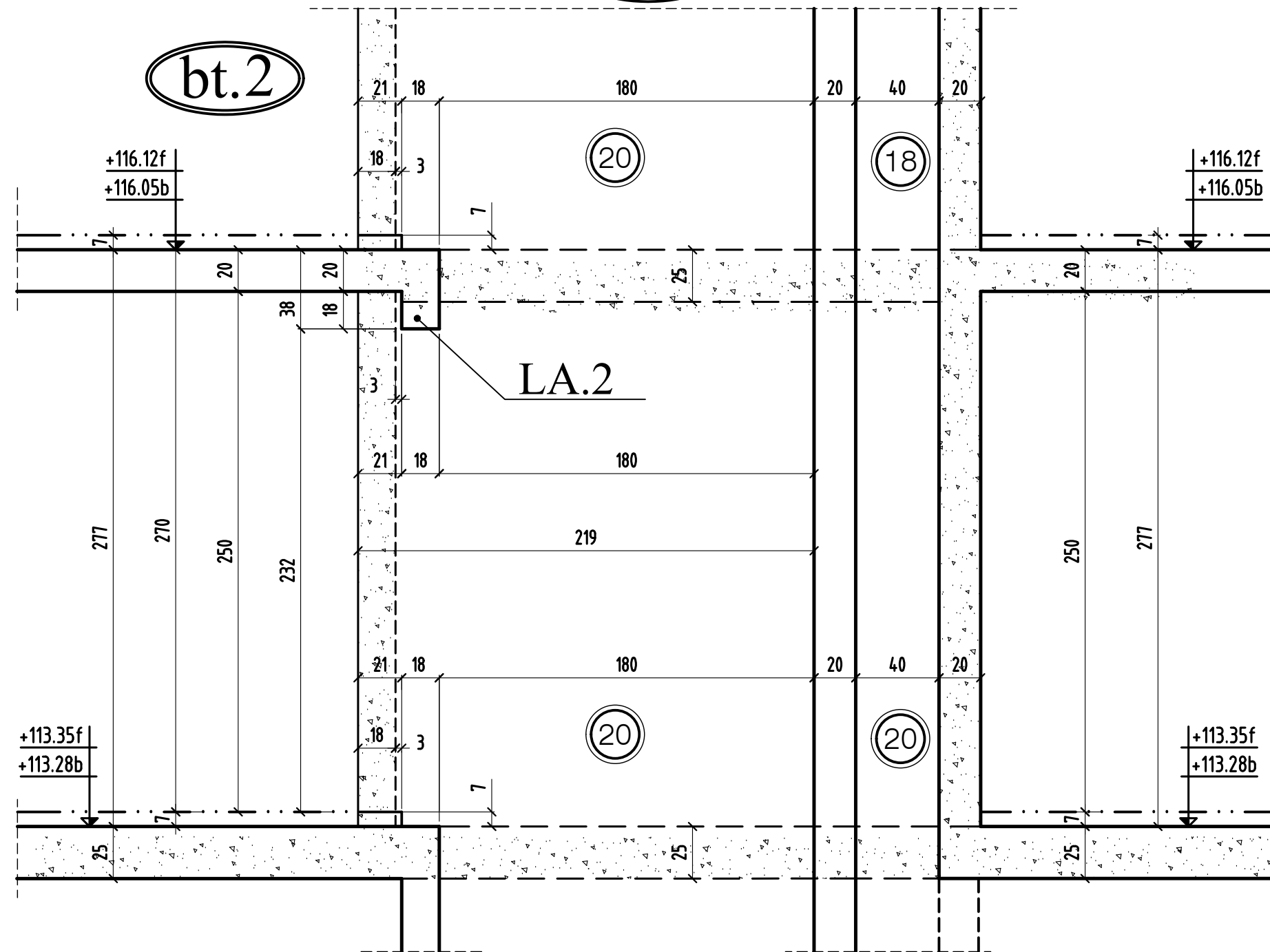
bt.2

bt.1



COUPE 26-26

bt.2



Les Terrasses d'Aragon

79 Logements

30/40 Avenue de STALINGRAD

94800 VILLEJUIF



NOTA:

- * En attente détails menuisier définitif avec détails appuis
- * En attente détails étanchéité définitif .
- * En attente détails de ts les types finitions .



SNCB

76 rue Diderot 94500 Champsigny sur Marne
01.48.83.45.22

PLAN : TYPE : NUMERO : INDICE :
Coffrage coupe 5^{eme} Etage Bt:1 **81.1** **A**

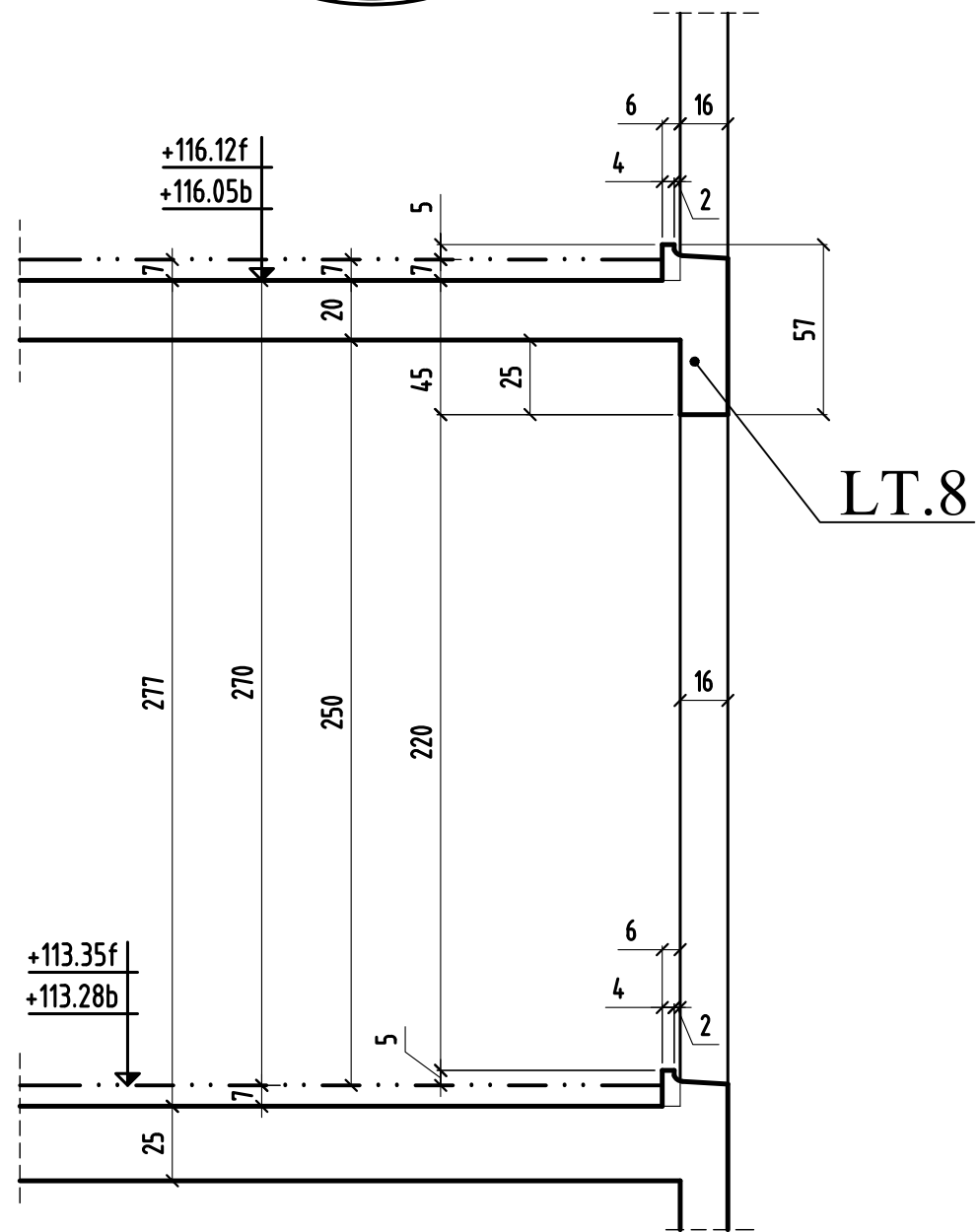
HYPOTHESES DE L'ETUDE REPERAGE DE CHARGES:

INDICE	DATE	MODIFICATIONS	CALCUL	COFFRAGE
Ø	06.03.2019	PREMIERE DIFFUSION	R.J	H.B.E
A	12.04.2019	MISE A JOUR SUIVANT VISA MOE	R.J	H.B.E

MAITRE D'OUVRAGE	SCCV VILLEJUIF RUE DU 11 NOVEMBRE	127, Avenue Charles de Gaulle -92207 NEUILLYSUR SEINE - Tél: 01.41.43.43.43
MAITRE D'OEUVRE	MH20	7, Rue de l'Eglise -92100 BOULOGNE - Tél: 06.60.08.26.69
ARCHITECTE	AGENCE GERARD DE CUSSAC	11, Rue des 5 Diamants -75 013 PARIS -TEL : 08.99.23.52.90
BUREAU DE CONTROLE	QUALICONSULT	1Bis, Rue du Petit Clamart - 78491 Velizy - Tél: 01.40.83.75.75
ENTREPRISE GROS OEUVRE	SNCB	76, Rue Diderot - 94500 Champigny-sur-Marne - Tél: 01.48.83.45.22

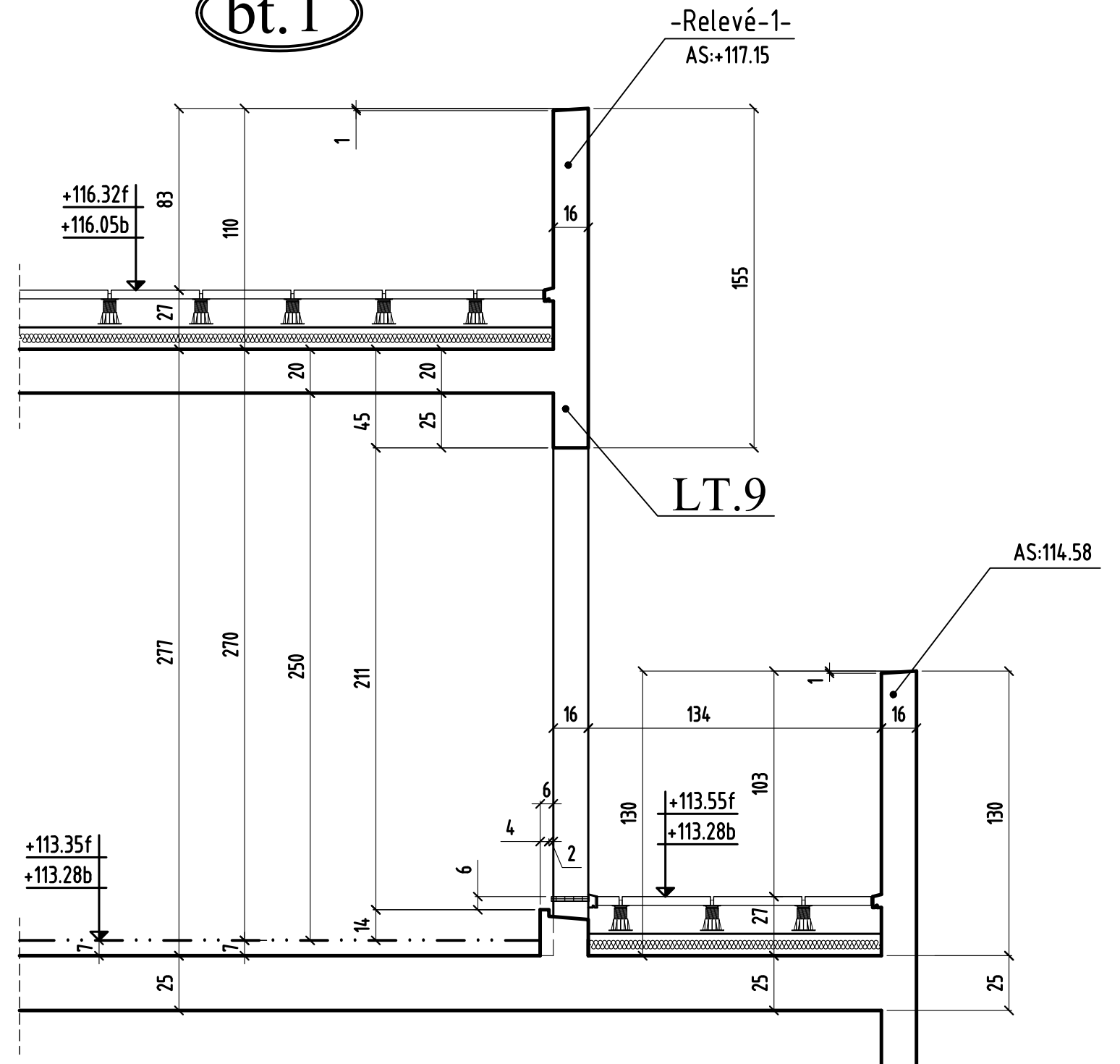
COUPE 1-1

bt.1



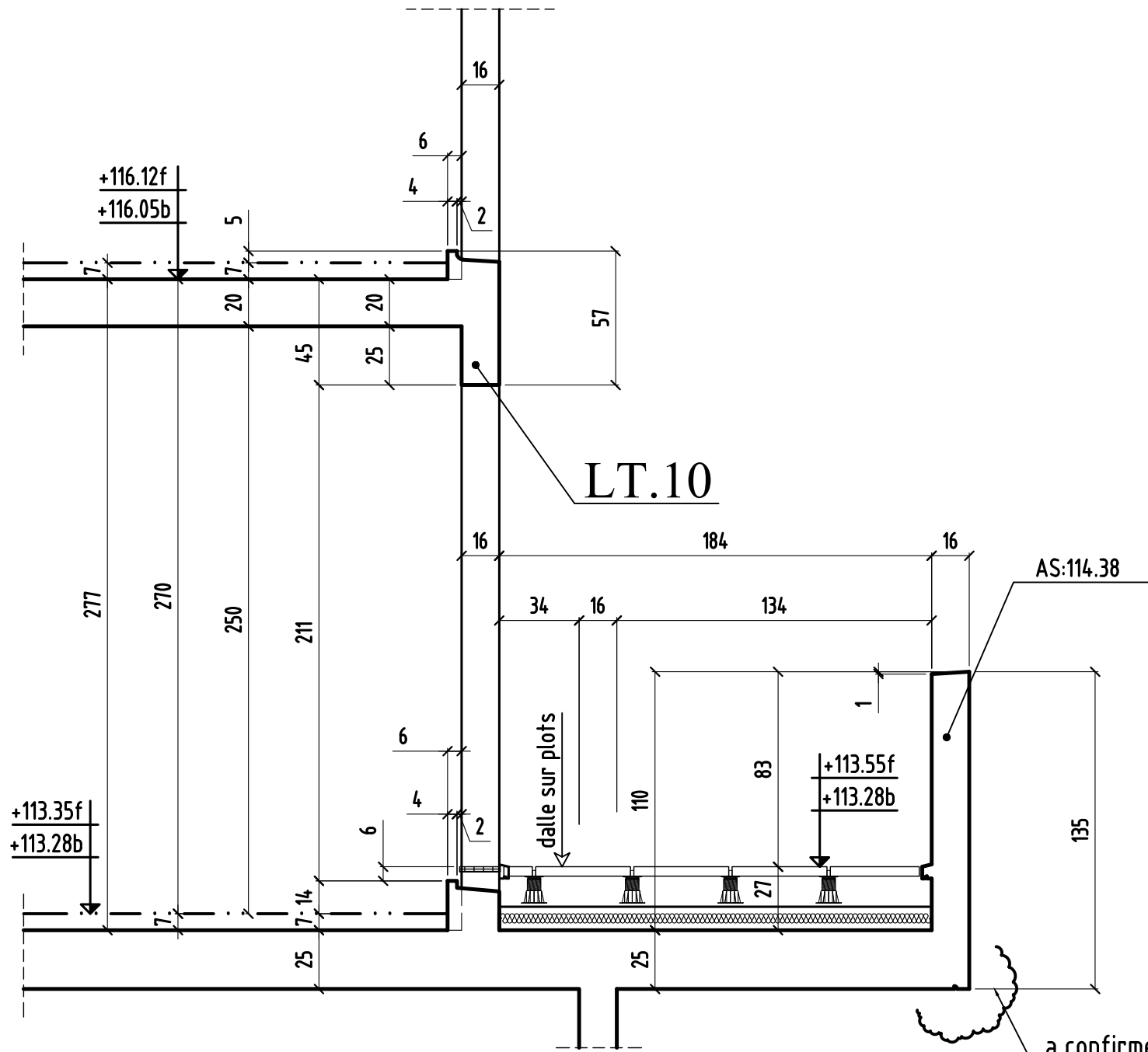
COUPE 2-2

bt.1



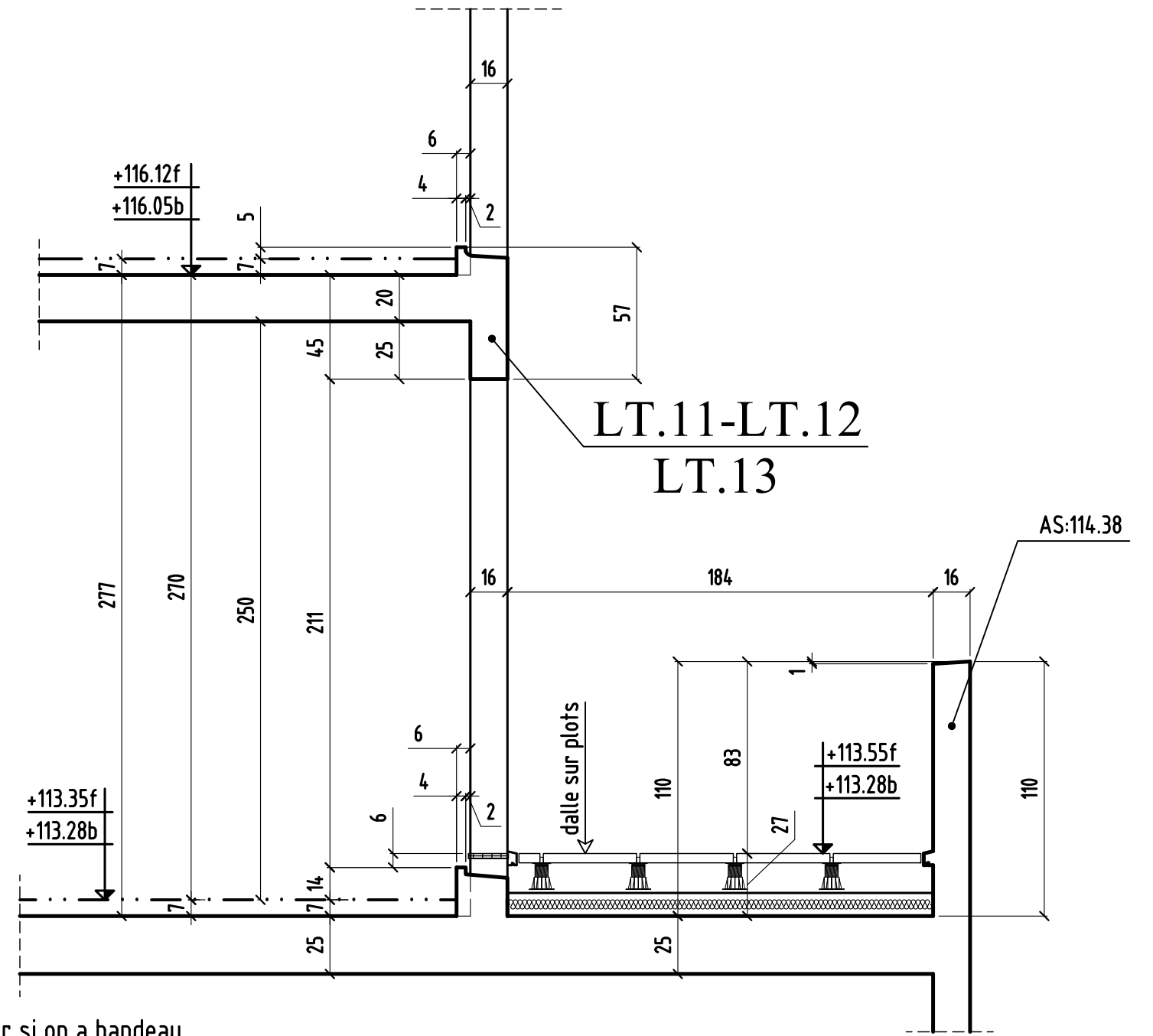
COUPE 3-3

bt.1



COUPE 4-4

bt.1



a confirmer si on a bandeau
ou surepaisseur enduit
voir façade Archi

coupe 3-3 & 4-4

MODIFICATIONS

A

B

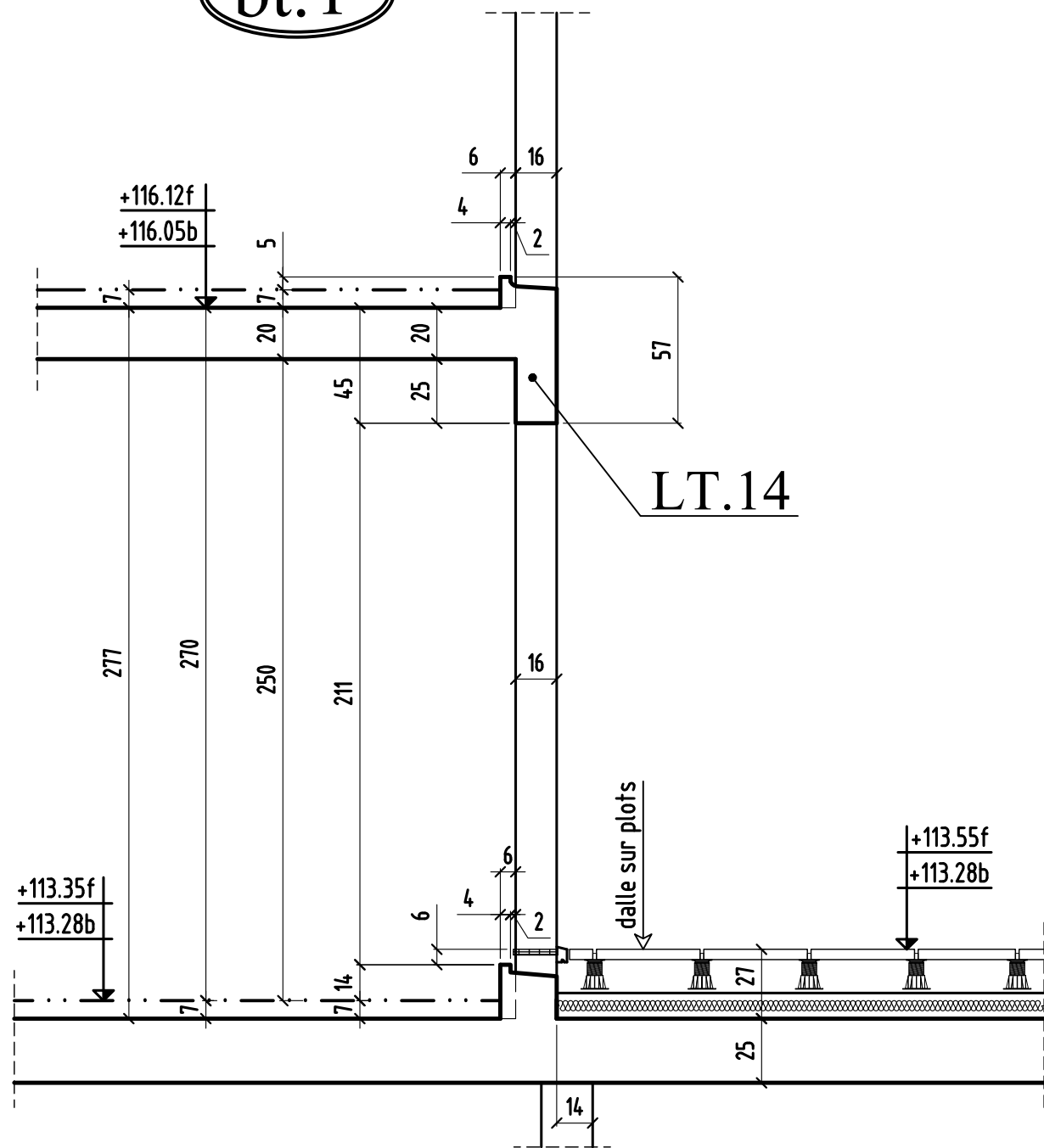
Ech:1/25

Cahier 81.1

Page 02

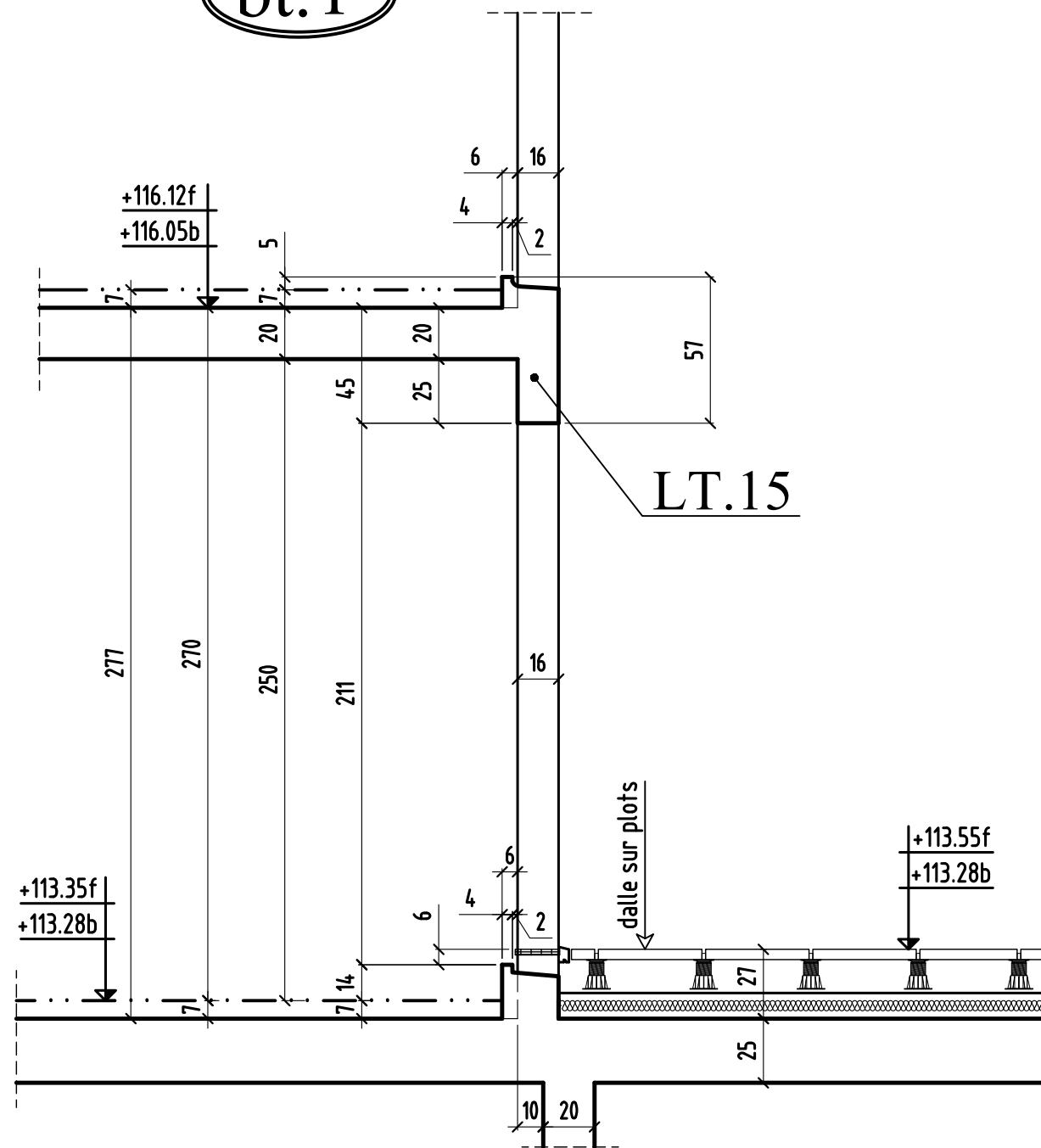
COUPE 5-5

bt.1



COUPE 6-6

bt.1



coupe 5-5 & 6-6

MODIFICATIONS

A

Cahier 81.1

0

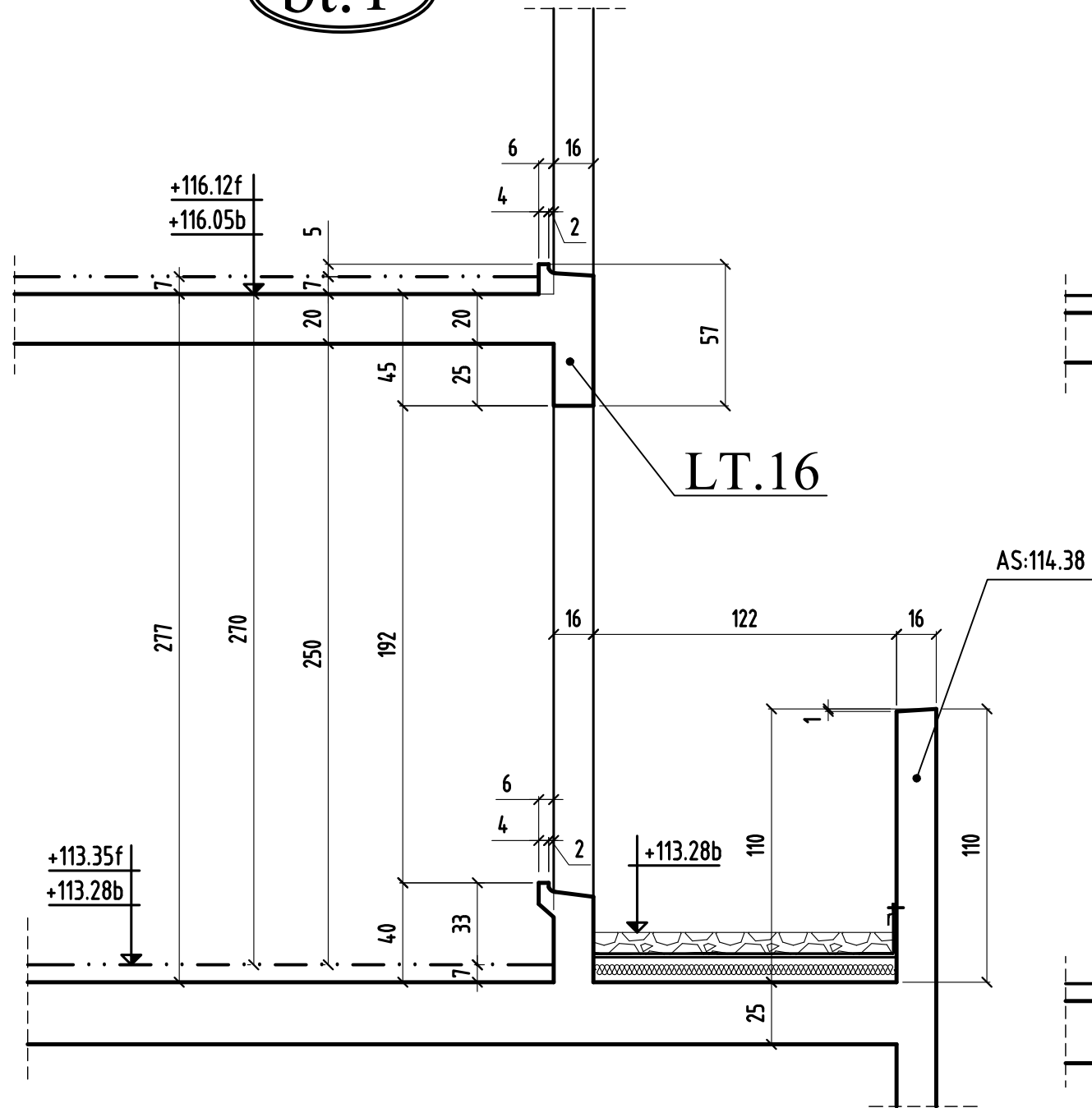
B

Ech:1/25

Page 03

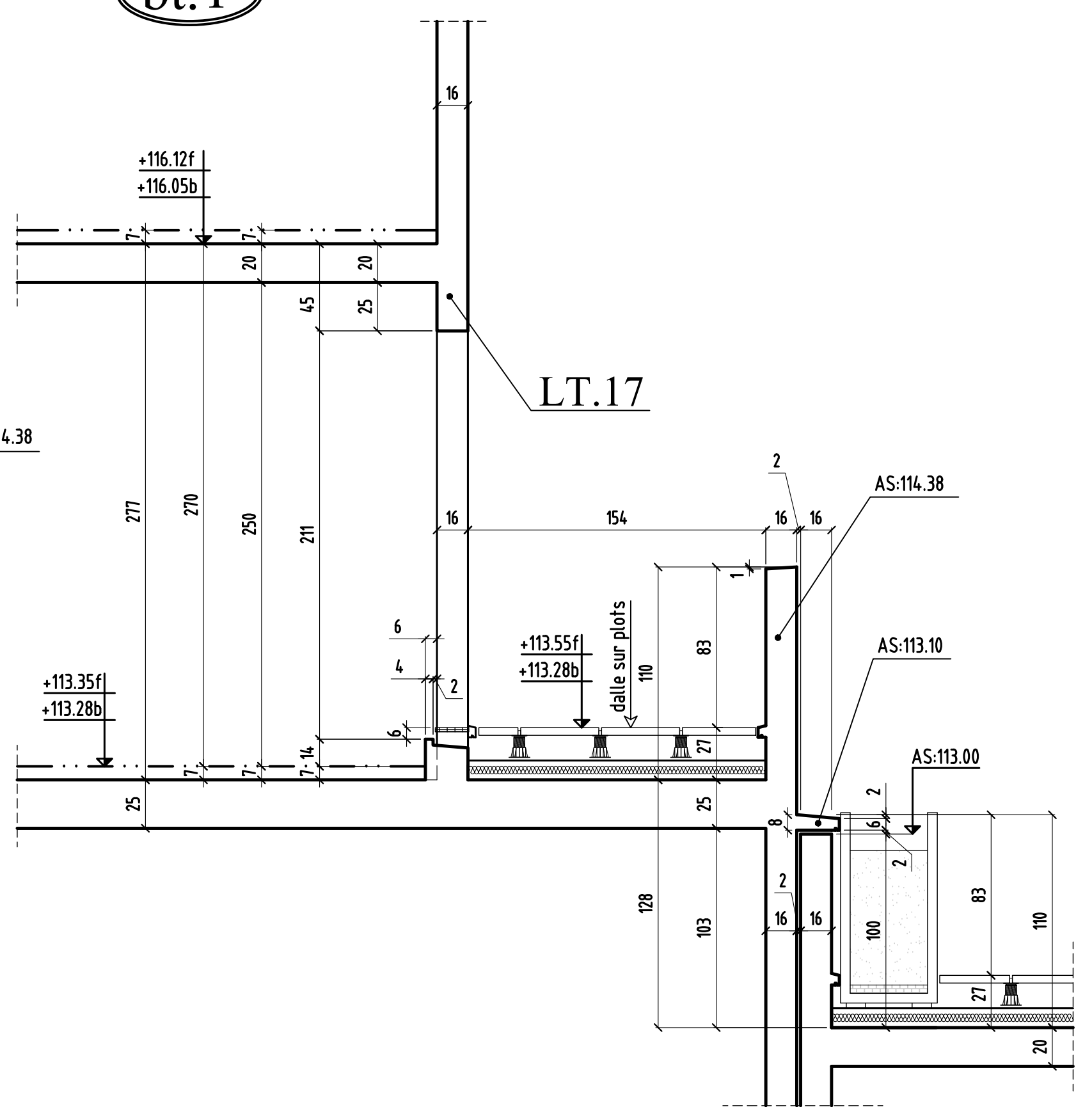
COUPE 7-7

bt.1



COUPE 8-8

bt.1



coupe 7-7 & 8-8

MODIFICATIONS

A

B

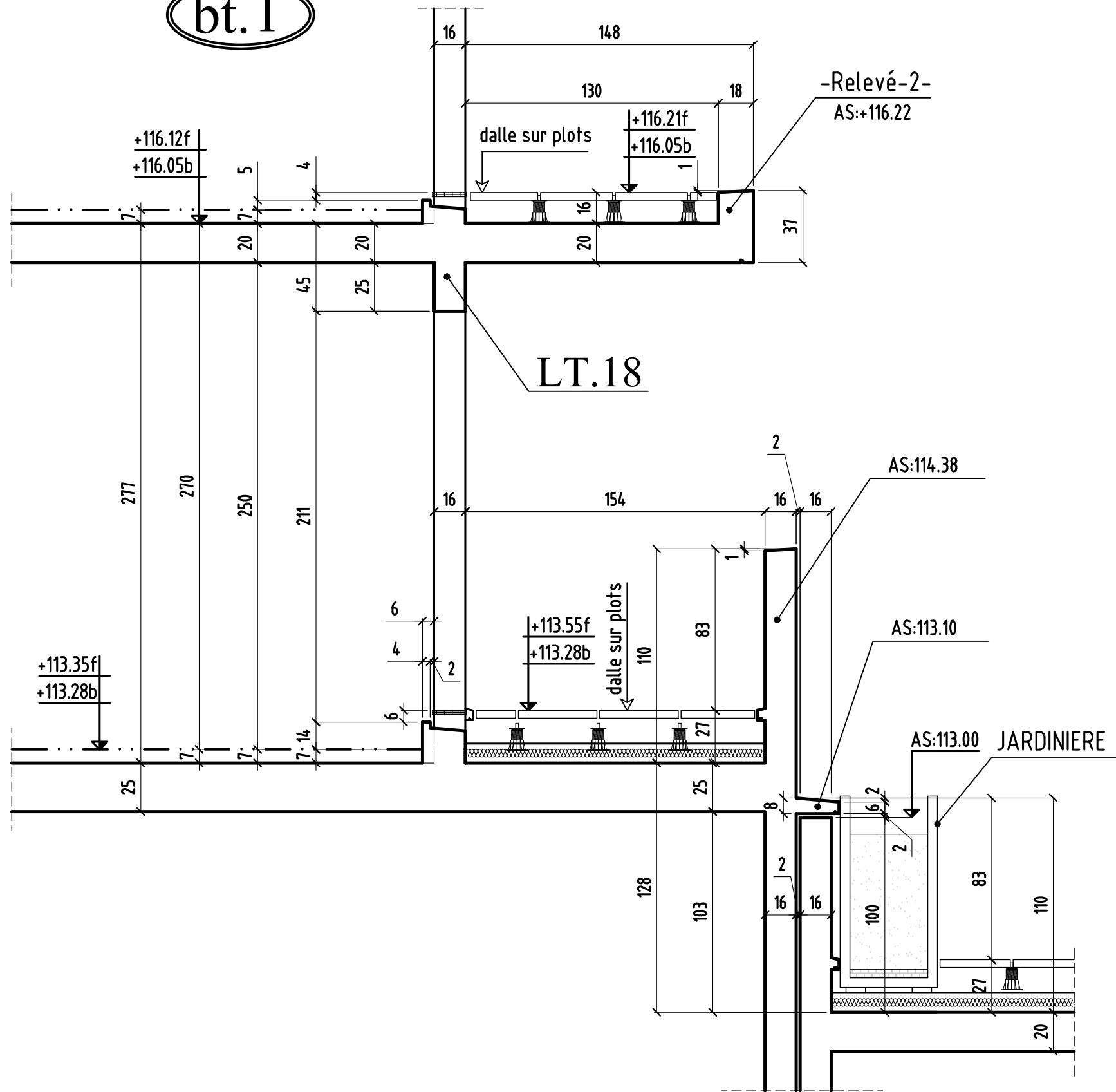
Cahier 81.1

Ech:1/25

Page 04

COUPE 9-9

bt. 1



coupe 9-9

MODIFICATIONS

A

Cahier 81.1

0

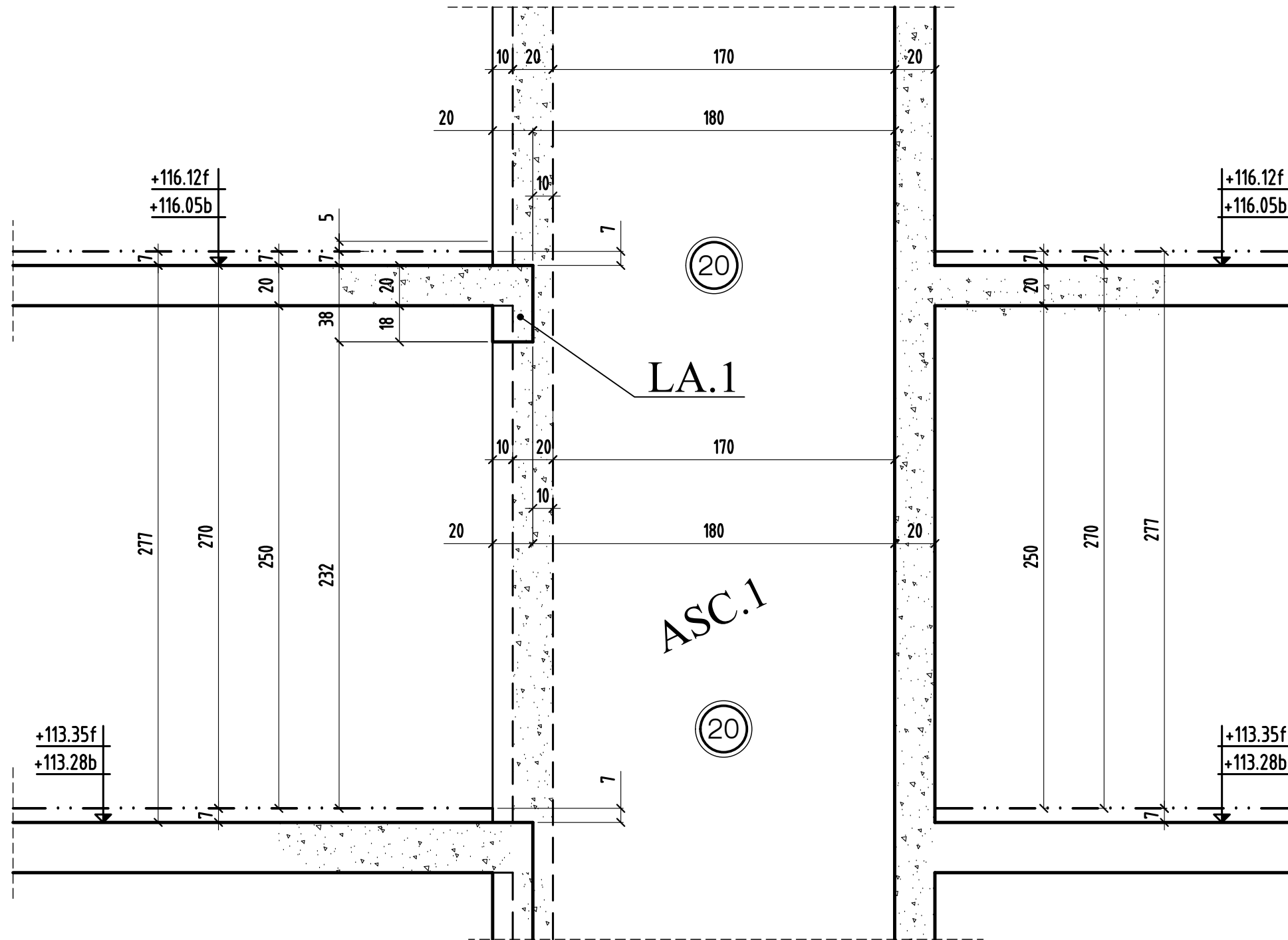
B

Ech:1/25

Page 05

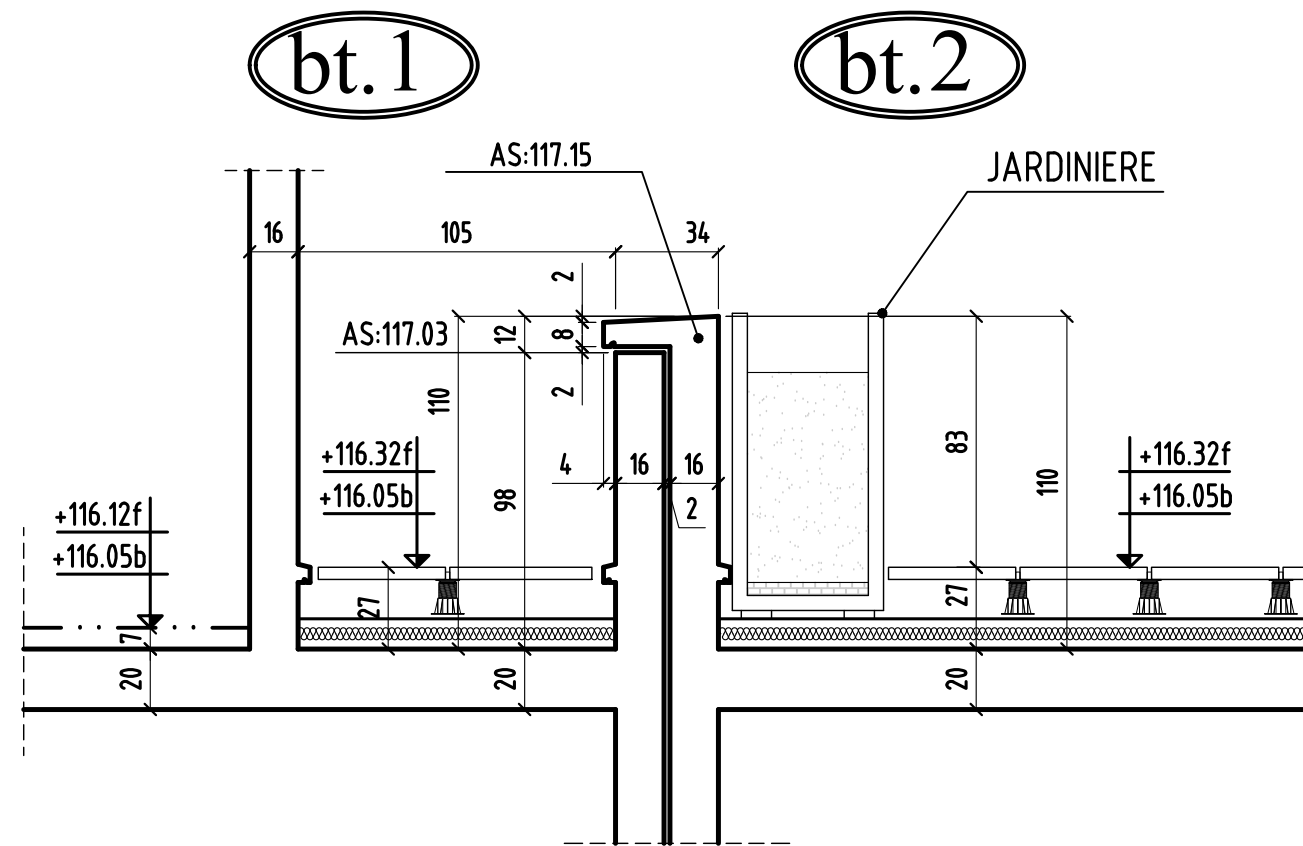
COUPE 10-10

bt. 1



MODIFICATIONS		A		Cahier 81.1
0		B		Page 06
			Ech:1/25	

COUPE 24-24



COUPE 25-25

