

REFERENCE DES FICHIERS UTILISES

Lots	Fichiers	Dates De Reception	Validation
-ARCHI.	V72-AGDC-MAR-FEUILLE - DCE40 - PLAN DU R+5 - ENSEMBLE V72-AGDC-MAR-FEUILLE - DCE50 - PLAN DU R+6 - ENSEMBLE	07-05-2018	
-PLOMBERIE - CVC	ENE-Villejuif ARAGON - Plan R+6-tot.B ENE-Villejuif ARAGON - Plan R+7 en attente plan	20-11-2018	
-ELECTRICITE			
-ASCENSEUR	VILLEJUIF,94,KB,ASC BAT 1&BAT 2 &BAT 3	07-06-2018	
-MENUISERIES EXTERIEURES	LES TERRASSES D ARAGON RESERVATION COUVAL IND F	01-03-2019	
-MENUISERIES INTERIEURES	REPERAGE MENUISERIE	28-09-2018	
-ÉTANCHÉITÉ	SNA.Carnet de details Villejuif-Aragon-	18-10-2018	
-PORTES DE GARAGE			

Charges et surcharges :

Terrasses techniques:

G : = PP+150 kg/m² Q : = 100 kg/m²

VOIR PLAN N° : 91.1 - Coupes et détails

Les Terrasses d'Aragon

79 Logements
30/40 Avenue de STALINGRAD
94800 VILLEJUIF



SNCB

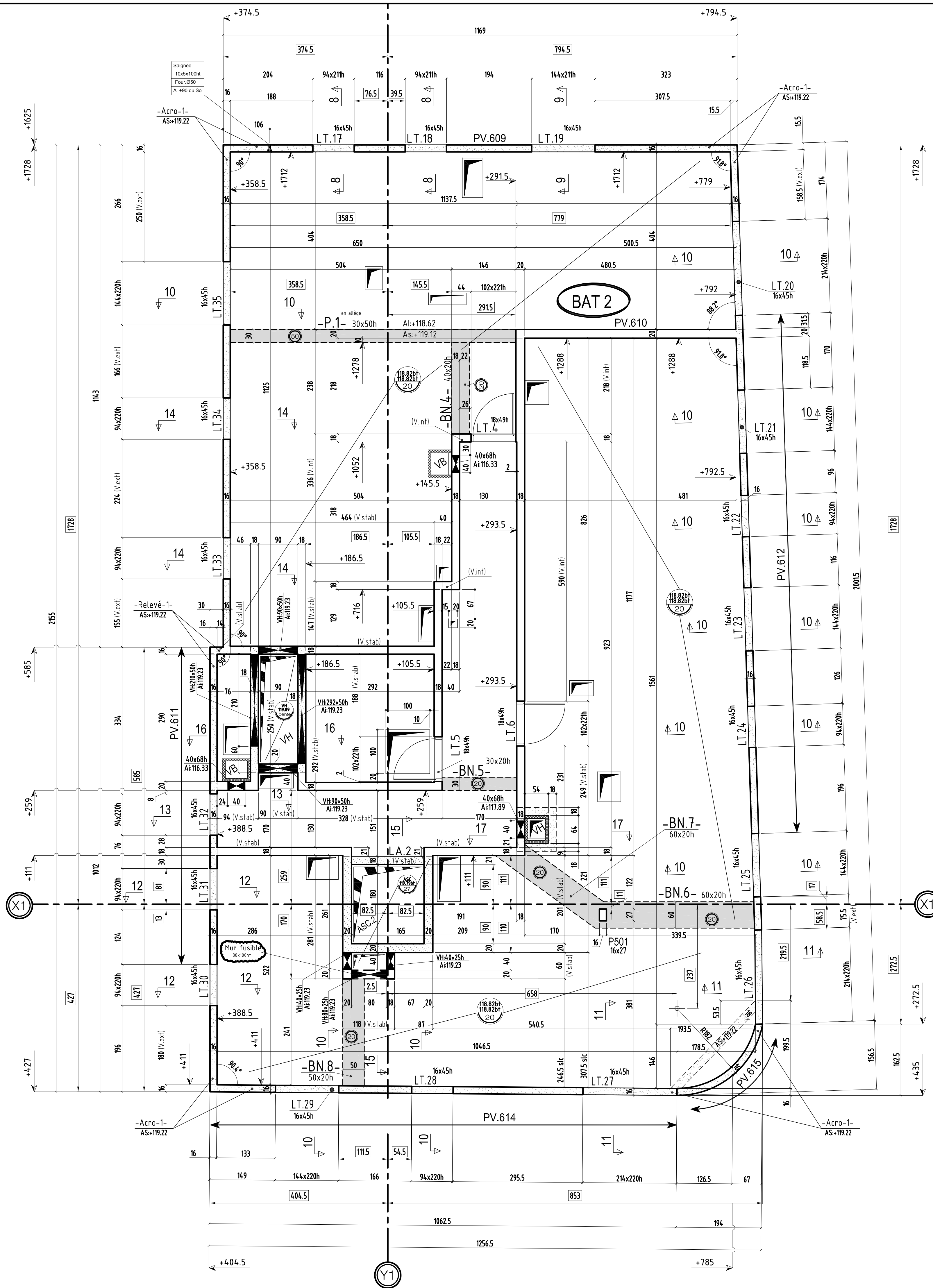
76 rue Diderot 94500 Champigny sur Marne
01.48.83.45.22

PLAN : **Coffrage** TYPE : **PH 6^{ème} étage bt:1** NUMERO : **9.1** INDICE : **Ø**

HYPOTHESES DE L'ETUDE REPERAGE DE CHARGES:

INDICE	DATE	MODIFICATIONS	CALCUL	COFFRAGE
Ø	22.02.2019	PREMIERE DIFFUSION	RJ	H.B.E

MAITRE D'OUVRAGE	KAUFMAN & BROAD	127, Avenue Charles de Gaulle - 92207 NEUILLYSUR SEINE - Tél: 01.41.43.43.43
MAITRE D'OUVRAGE	EMERGE	19, Rue Michel Le Comte - 94200 IVRY SUR SEINE - Tél: 01.47.03.48.63
MAITRE D'OEUVRE	MHZO	7, Rue de l'Église - 92100 BOULOGNE - Tél: 06.60.08.26.69
ARCHITECTE	AGENCE GERARD DE CUSSAC	11, Rue des 5 Diamants - 75 013 PARIS - TEL : 08.99.23.52.90
BUREAU DE CONTROLE	QUALICONSULT	18bis, Rue du Petit Clamart - 78491 Velizy - Tél: 01.40.83.75.75
ENTREPRISE GROS OEUVRE	SNCB	76, Rue Diderot - 94500 Champigny-sur-Marne - Tél: 01.48.83.45.22



REFERENCE DES FICHIERS UTILISES

Lots	Fichiers	Dates De Reception	Validation
-ARCHI.	Y72-AGDC-MAR-2-FEUILLE - DC60 - PLAN DU R+5 - ENSEMBLE Y72-AGDC-MAR-2-FEUILLE - DC60 - PLAN DU R+4 - ENSEMBLE	07-05-2018	
-PLOMBERIE - CVC	EXE-Villejuif ARAGON - Plan R+6-6nd.B EXE-Villejuif ARAGON - Plan R+7 ou attente plus	20-11-2018	
-ELECTRICITE			
-ASCENSEUR	VILLEJUIF.94.KB.ASC BAT 1&BAT 2 & BAT 3	07-06-2018	
-MENUISERIES EXTERIEURES	LES TERRASSES D ARAGON RESERVATION COUVAL IND F	01-03-2019	
-MENUISERIES INTERIEURES	REPERAGE MENUISERIE	28-09-2018	
-ÉTANCHÉITÉ	SNA.Carnet de details Villejuif-Aragon-	18-10-2018	
-PORTES DE GARAGE			

Charges et surcharges :

Terrasses techniques:

G : = PP+150 kg/m² Q : = 100 kg/m²

VOIR PLAN N° : 91.2 - Coupes et détails

Les Terrasses d'Aragon

79 Logements
30/40 Avenue de STALINGRAD
94800 VILLEJUIF



SNCB
76 rue Diderot 94500 Champigny sur Marne
01.48.83.45.22

PLAN: **Coffrage** TYPE: **PH 6^{ème} étage bt;2** NUMERO: **9.2** INDICE: **Ø**

HYPOTHESES DE L'ETUDE REPERAGE DE CHARGES:

INDICE	DATE	MODIFICATIONS	CALCUL	COFFRAGE
Ø	25.05.2018	PREMIERE DIFFUSION	R.J	H.B.E

MAITRE D'OUVRAGE	KAUFMAN & BROAD	127, Avenue Charles de Gaulle - 92207 NEUILLYSUR SEINE - Tél: 01.41.43.43.43
MAITRE D'OUVRAGE	EMERGE	19, Rue Michel Le Comte - 94200 IVRY SUR SEINE - Tél: 01.47.03.48.63
MAITRE D'OUVRAGE	MH2O	7, Rue de l'Église - 92100 BOULOGNE - Tél: 06.60.08.26.69
ARCHITECTE	AGENCE GERARD DE CUSSAC	11, Rue des 5 Diamants - 75 013 PARIS - TEL: 06.99.23.52.90
BUREAU DE CONTROLE	QUALICONSULT	166, Rue du Petit Clamart - 78491 Vélizy - Tél: 01.40.63.75.75
ENTREPRISE GROS OUVRE	SNCB	76, Rue Diderot - 94500 Champigny-sur-Marne - Tél: 01.48.83.45.22

Les Terrasses d'Aragon

79 Logements

30/40 Avenue de STALINGRAD

94800 VILLEJUIF



NOTA:

- * En attente détails menuisier définitif avec détails appuis
- * En attente détails étanchéité définitif .
- * En attente détails de ts les types finitions .



SNCB

76 rue Diderot 94500 Champsigny sur Marne
01.48.83.45.22

PLAN : TYPE : NUMERO : INDICE :

Coffrage coupe 6 eme Etage Bts 2 91.2 Ø

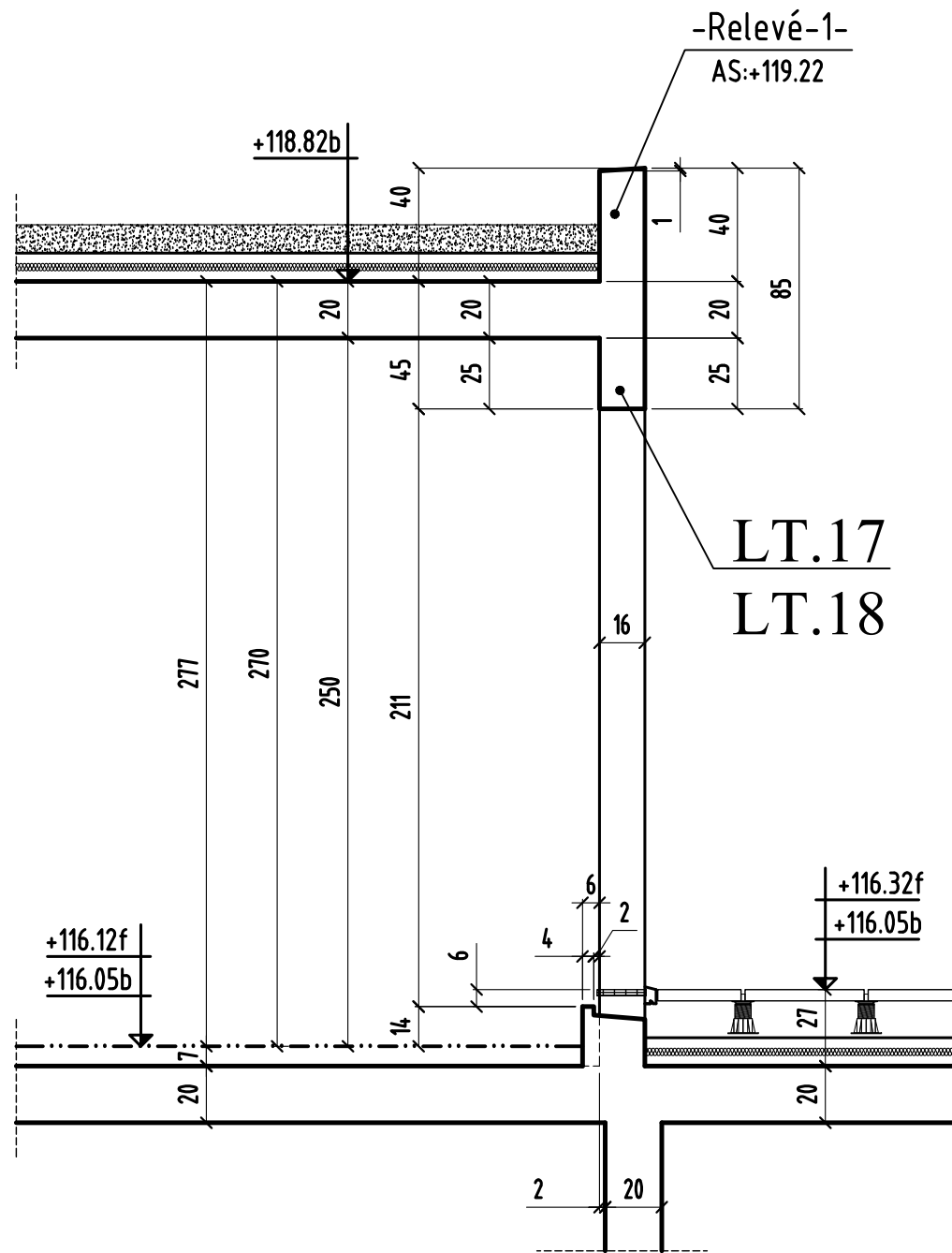
HYPOTHESES DE L'ETUDE REPERAGE DE CHARGES:

INDICE	DATE	MODIFICATIONS	CALCUL	COFFRAGE
Ø	06.03.2019	PREMIERE DIFFUSION	R.J	H.B.E
A		IND OUEVRT	R.J	H.B.E

MAITRE D'OUVRAGE	SCCV VILLEJUIF RUE DU 11 NOVEMBRE	127, Avenue Charles de Gaulle -92207 NEUILLYSUR SEINE - Tél: 01.41.43.43.43
MAITRE D'OEUVRE	MH20	7, Rue de l'Eglise -92100 BOULOGNE - Tél: 06.60.08.26.69
ARCHITECTE	AGENCE GERARD DE CUSSAC	11, Rue des 5 Diamants -75 013 PARIS -TEL : 08.99.23.52.90
BUREAU DE CONTROLE	QUALICONSULT	1Bis, Rue du Petit Clamart - 78491 Velizy - Tél: 01.40.83.75.75
ENTREPRISE GROS OEUVRE	SNCB	76, Rue Diderot - 94500 Champigny-sur-Marne - Tél: 01.48.83.45.22

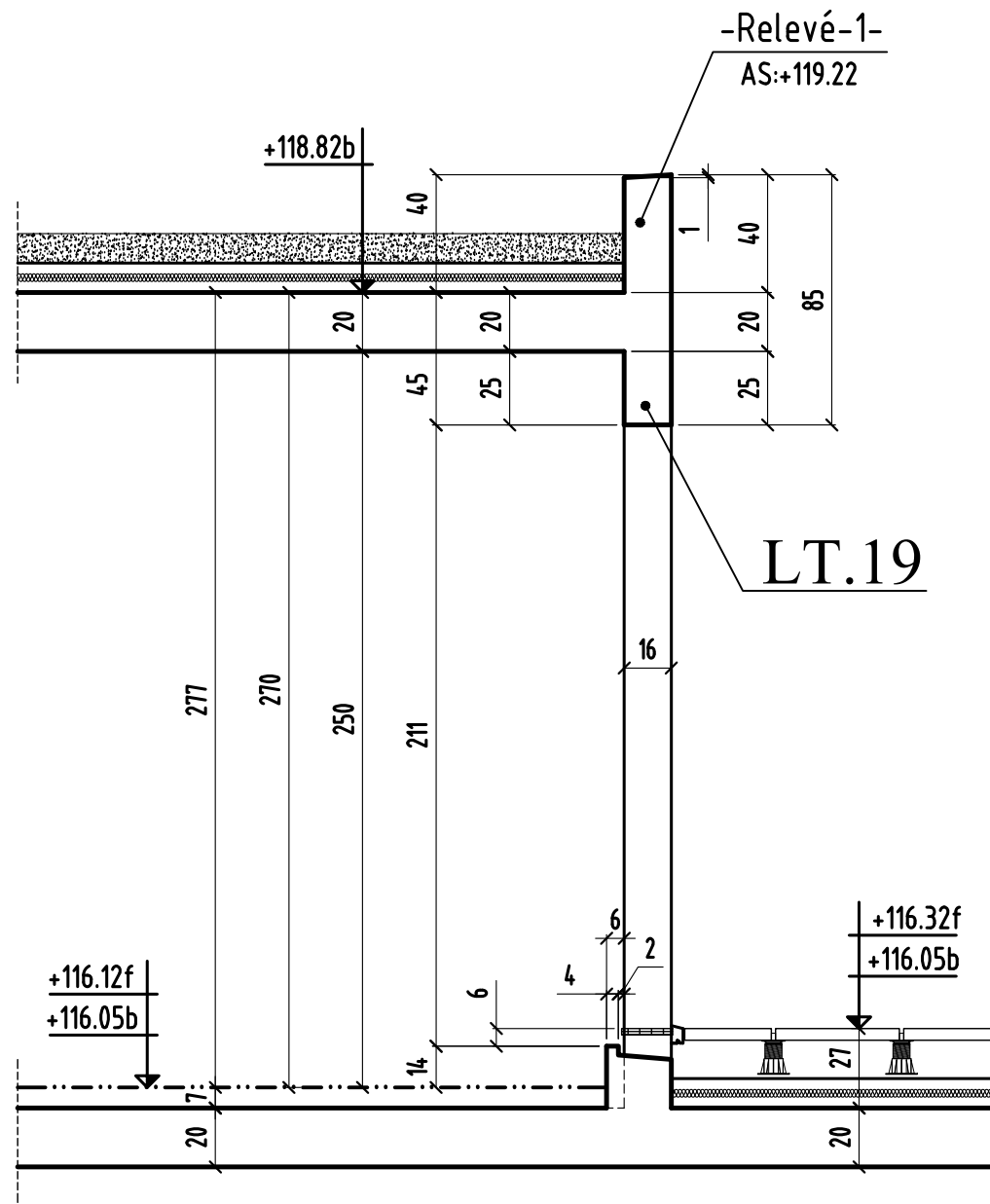
COUPE 8-8

bt.2



COUPE 9-9

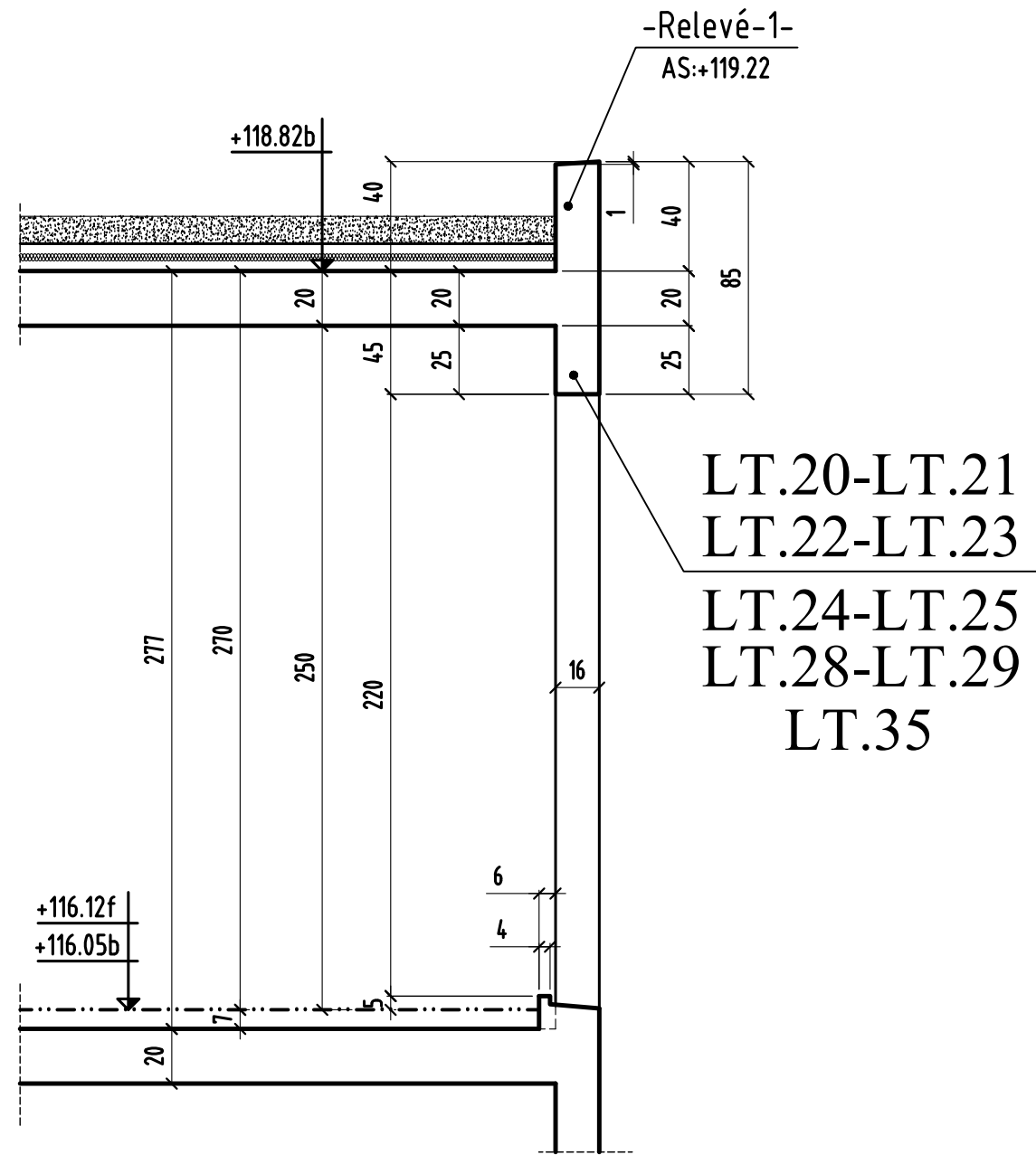
bt.2



MODIFICATIONS		A		Cahier 91.2
0		B		Page 01
			Ech:1/25	

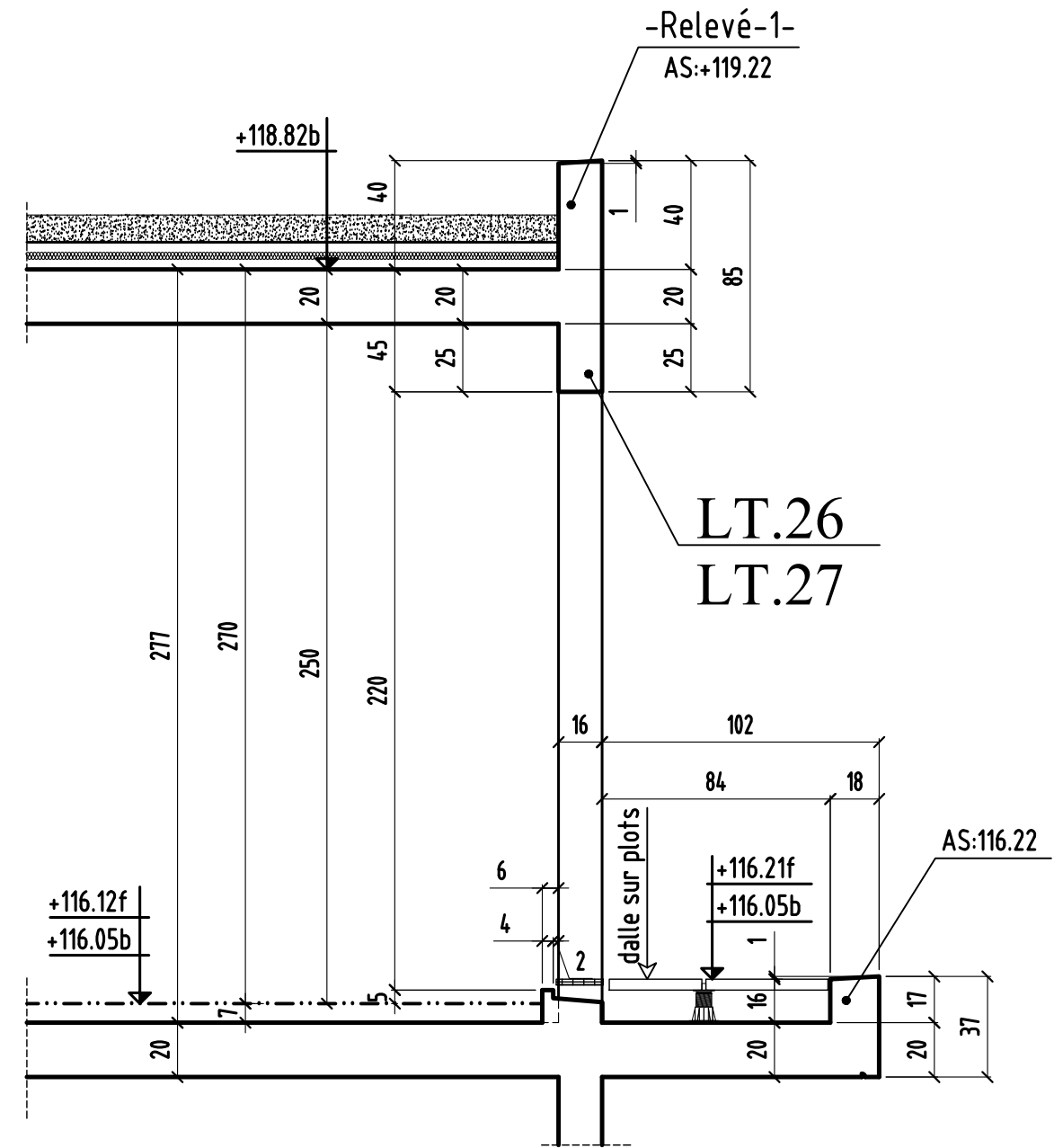
COUPE 10-10

bt.2



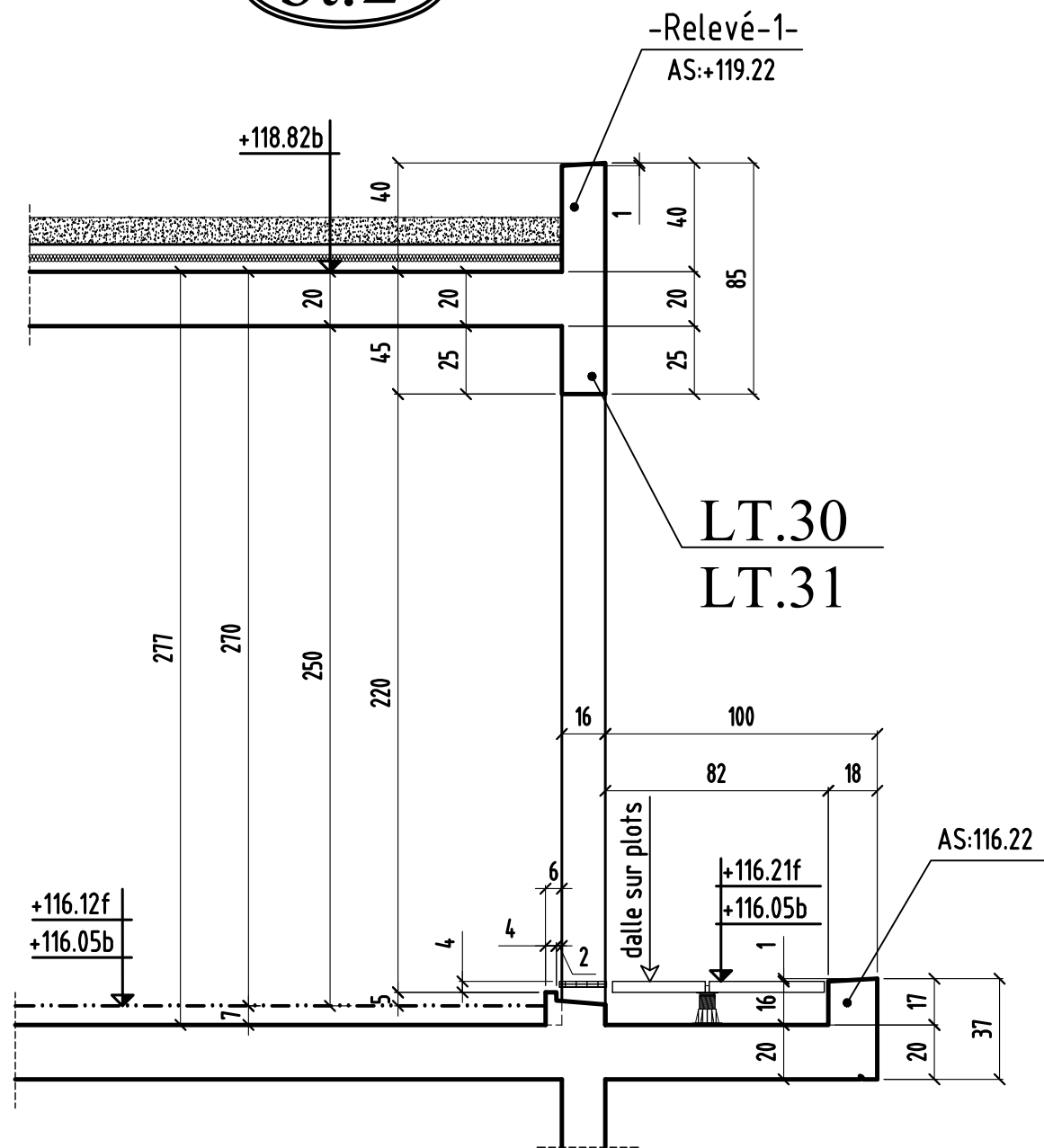
COUPE 11-11

bt.2



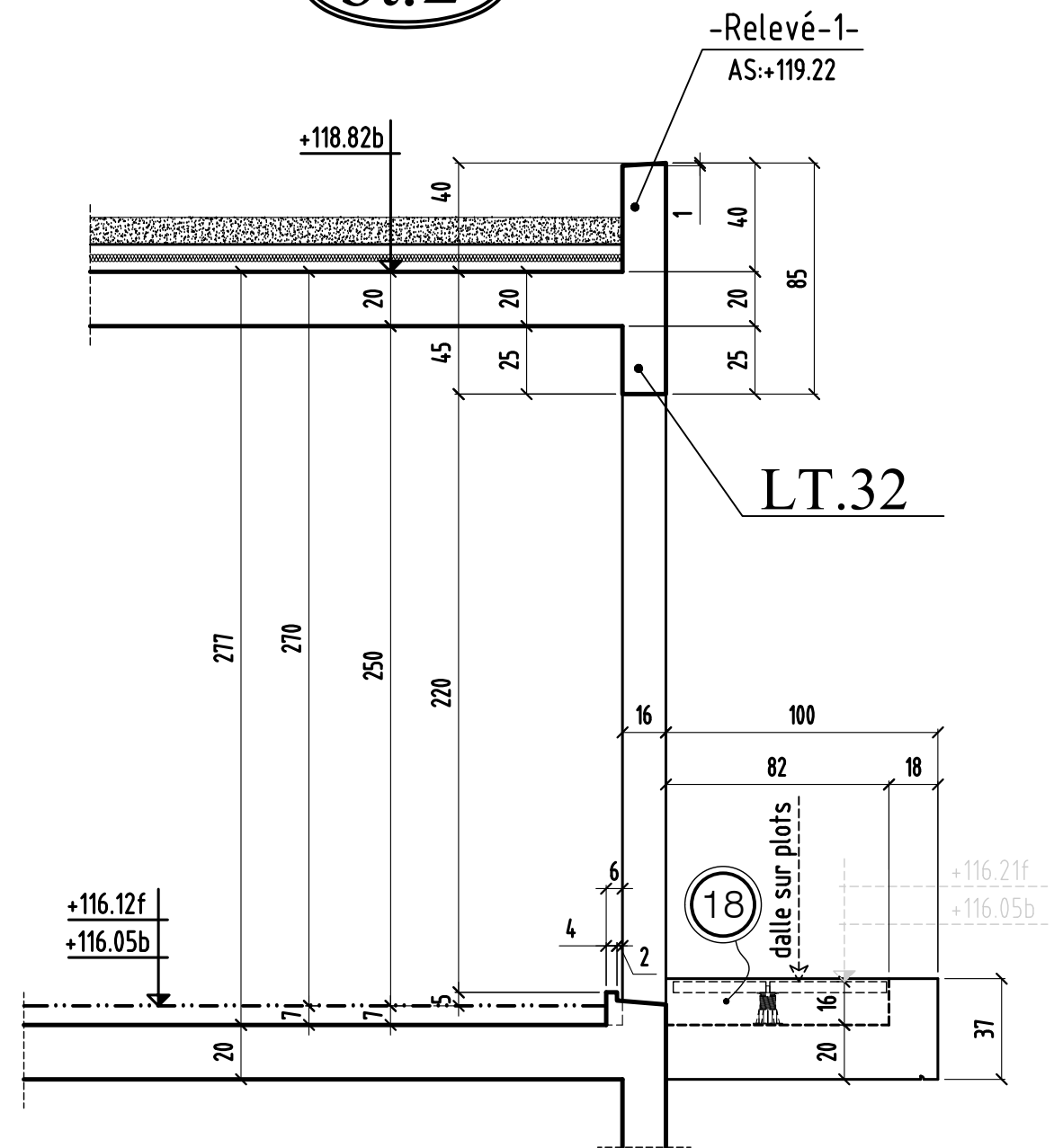
COUPE 12-12

bt.2



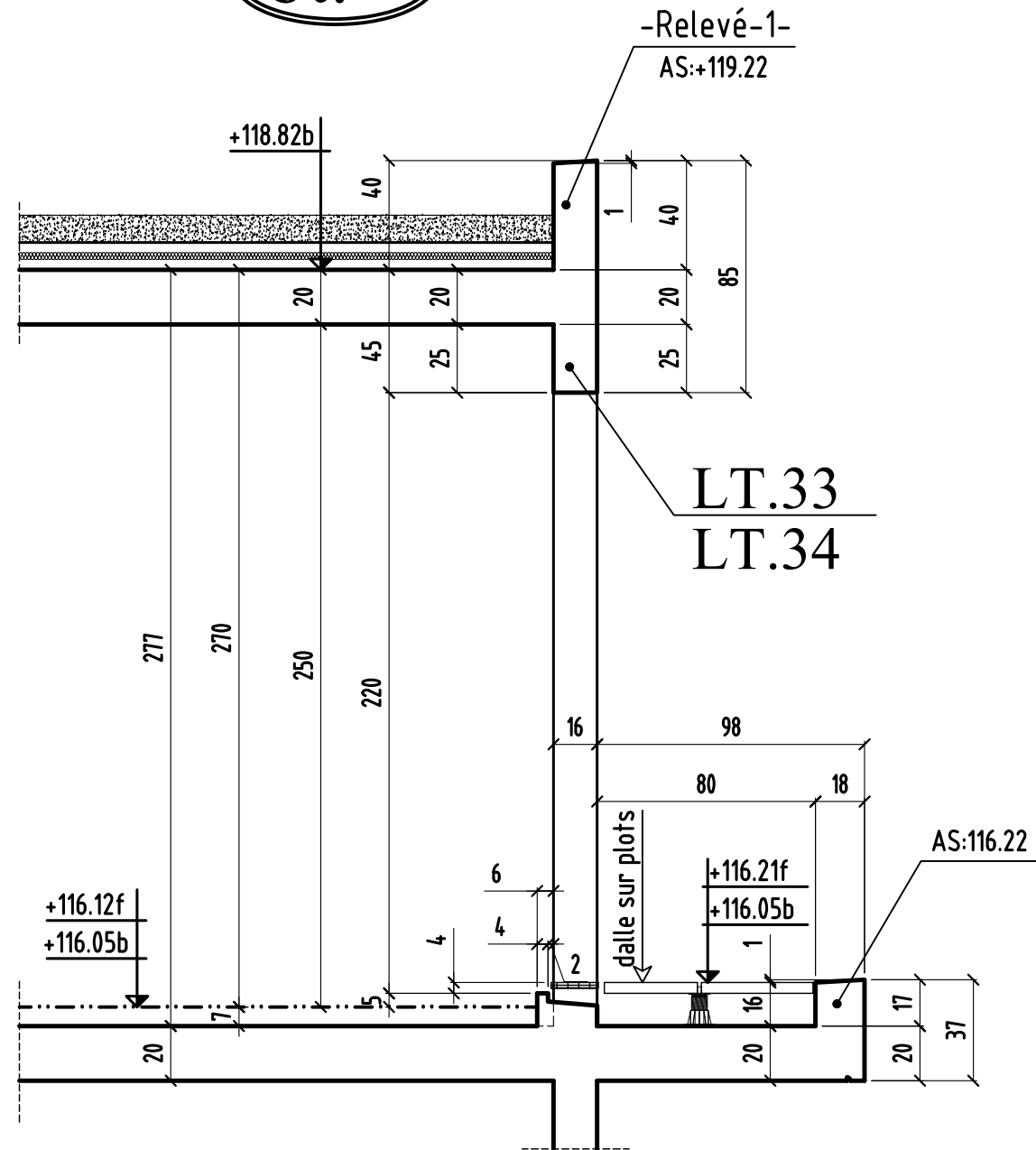
COUPE 13-13

bt.2



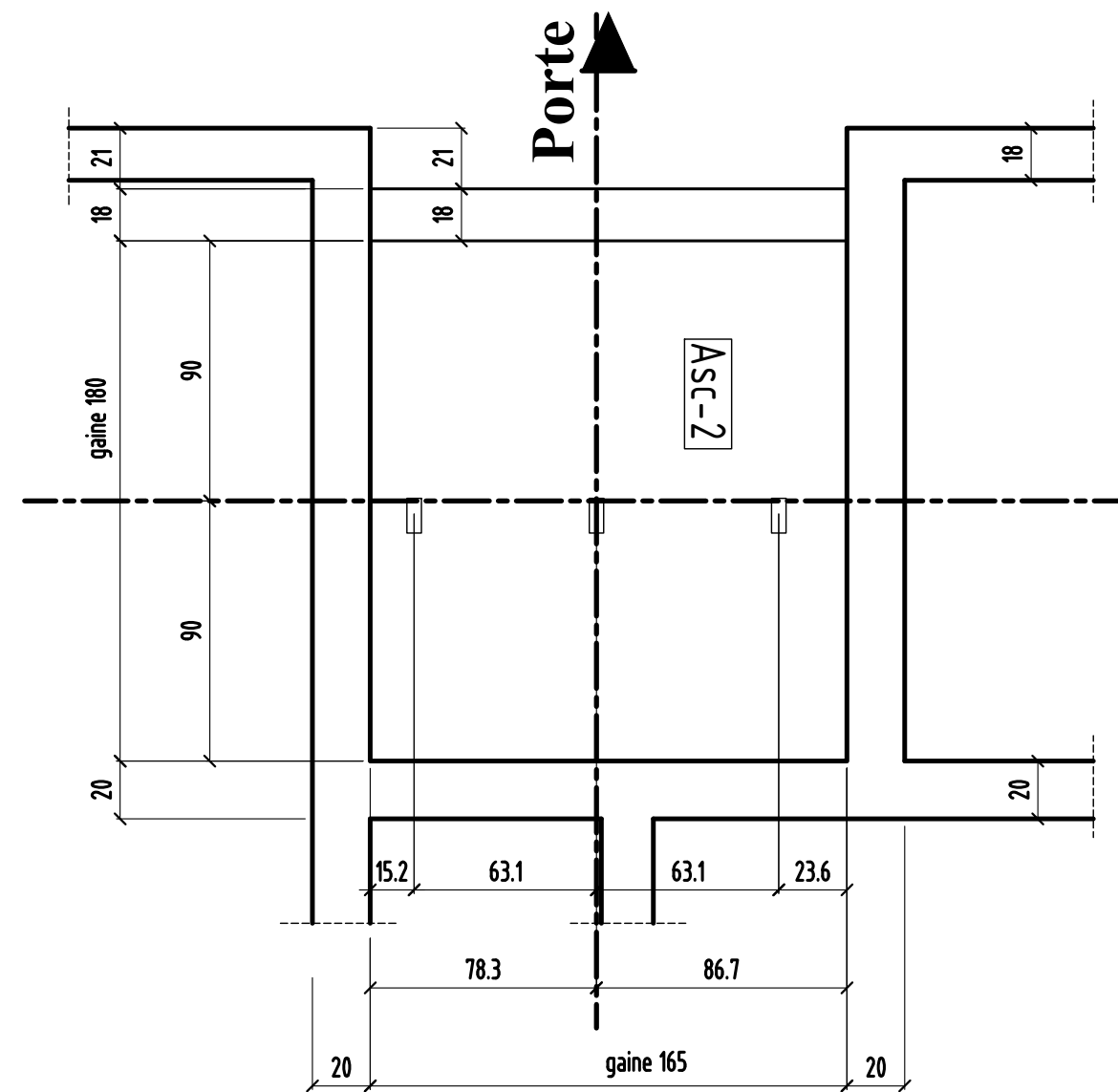
COUPE 14-14

bt.2



Implantation des anneaux de levage

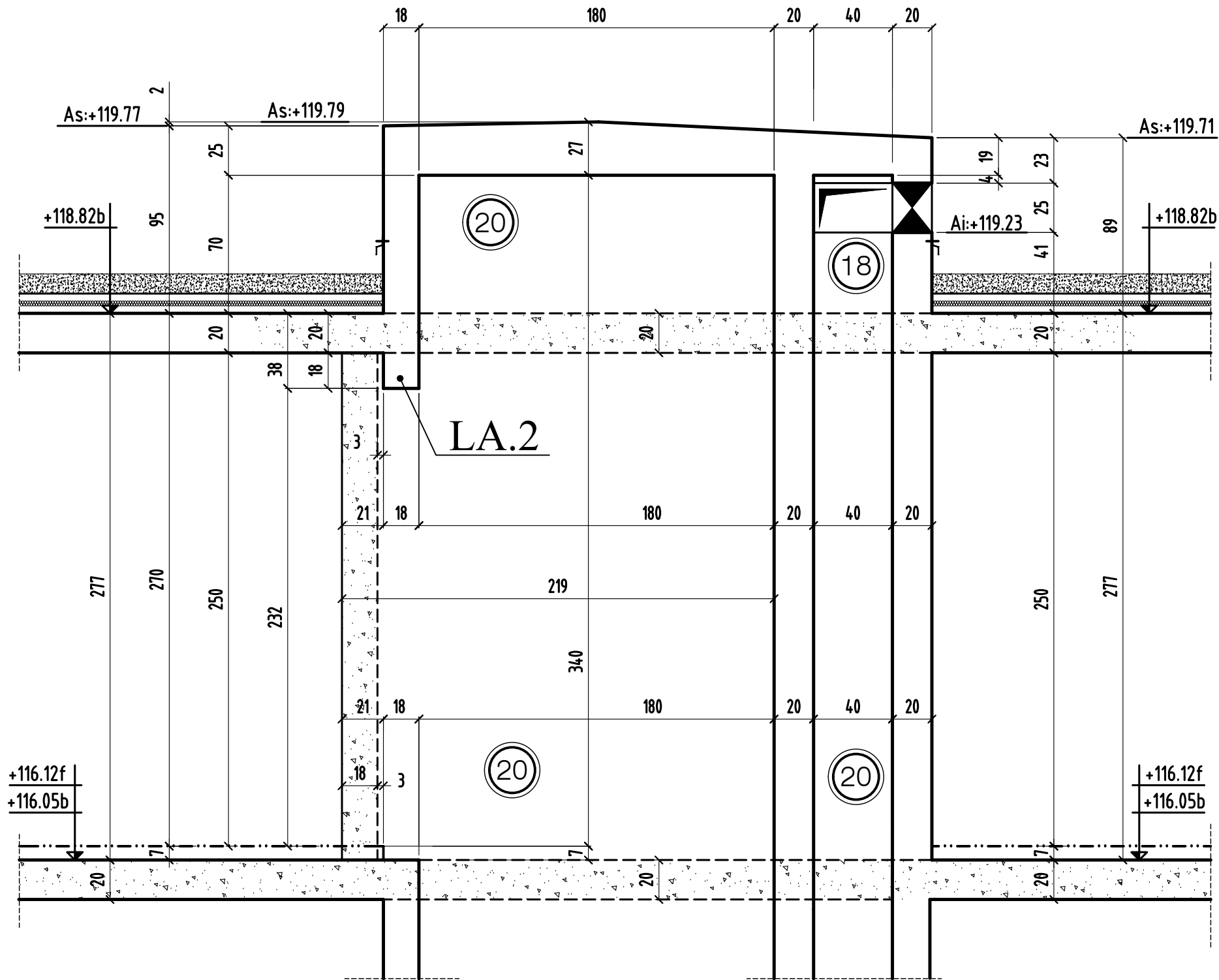
Bt: 1



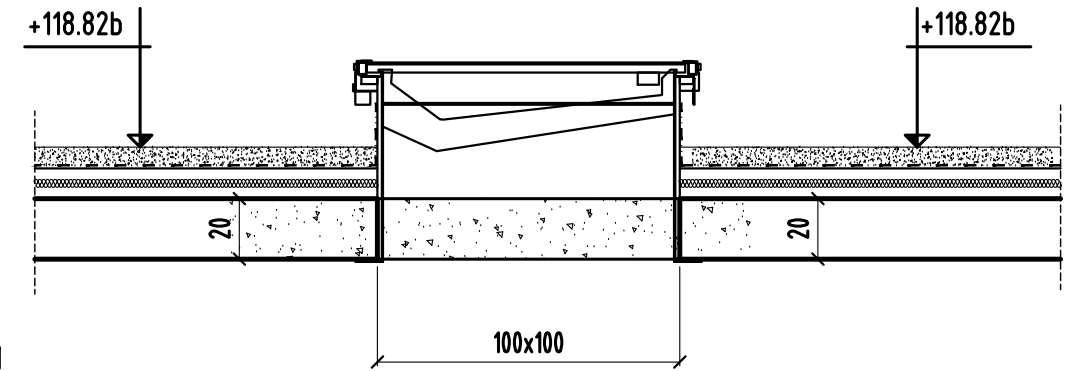
0	MODIFICATIONS	A	Ech:1/25	Cahier 91.2 Page 04
		B		

COUPE 15-15
A CONFIRMER

bt.2



COUPE type skydome
A CONFIRMER



Les Terrasses d'Aragon

79 Logements

30/40 Avenue de STALINGRAD

94800 VILLEJUIF



NOTA:

- * En attente détails menuisier définitif avec détails appuis
- * En attente détails étanchéité définitif .
- * En attente détails de ts les types finitions .



SNCB

76 rue Diderot 94500 Champsigny sur Marne
01.48.83.45.22

PLAN : TYPE : NUMERO : INDICE :

Coffrage coupe 6 eme Etage Bts 1 91.1 Ø

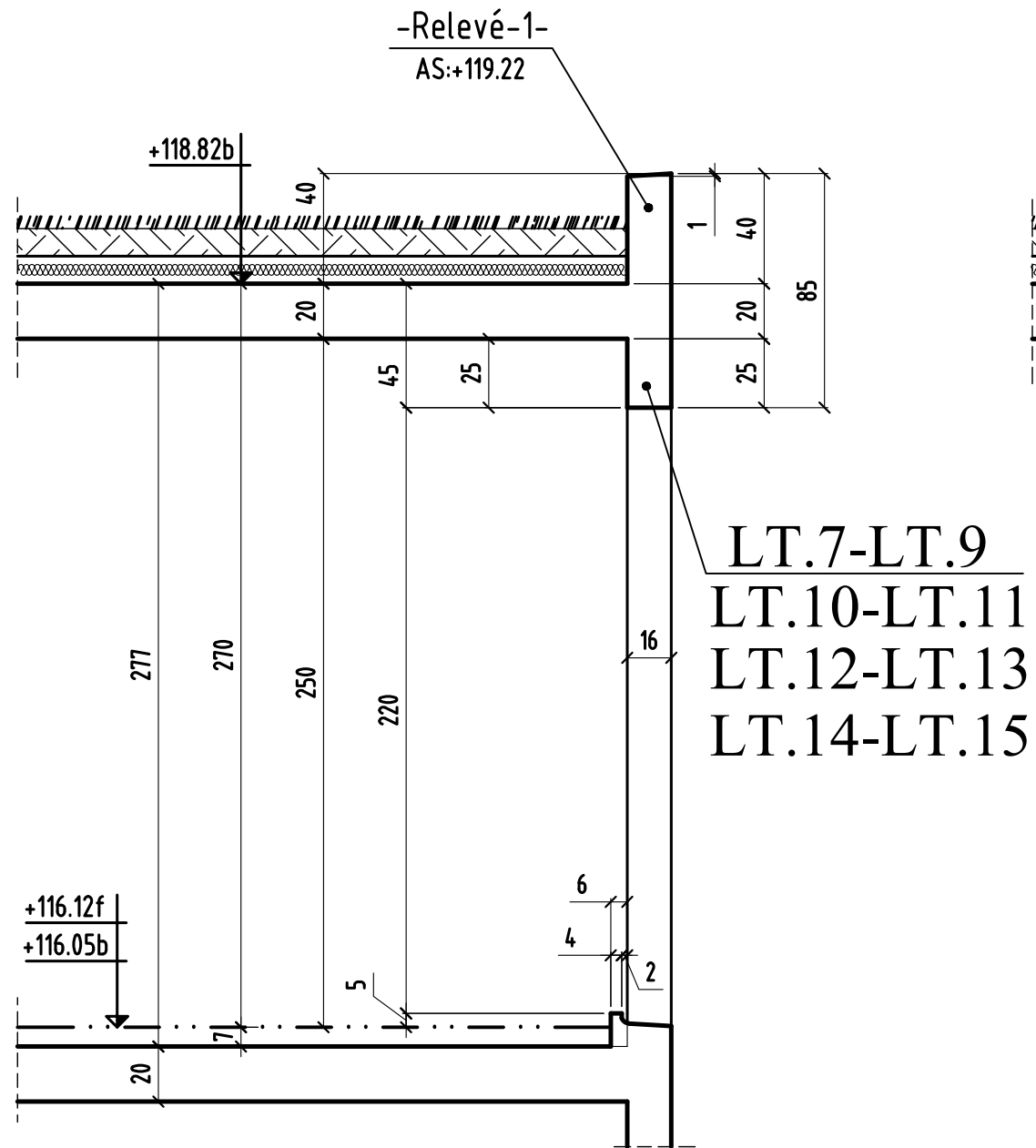
HYPOTHESES DE L'ETUDE REPERAGE DE CHARGES:

INDICE	DATE	MODIFICATIONS	CALCUL	COFFRAGE
Ø	06.03.2019	PREMIERE DIFFUSION	R.J	H.B.E
A		IND OUEVRT	R.J	H.B.E

MAITRE D'OUVRAGE	SCCV VILLEJUIF RUE DU 11 NOVEMBRE	127, Avenue Charles de Gaulle -92207 NEUILLYSUR SEINE - Tél: 01.41.43.43.43
MAITRE D'OEUVRE	MH20	7, Rue de l'Eglise -92100 BOULOGNE - Tél: 06.60.08.26.69
ARCHITECTE	AGENCE GERARD DE CUSSAC	11, Rue des 5 Diamants -75 013 PARIS -TEL : 08.99.23.52.90
BUREAU DE CONTROLE	QUALICONSULT	1Bis, Rue du Petit Clamart - 78491 Velizy - Tél: 01.40.83.75.75
ENTREPRISE GROS OEUVRE	SNCB	76, Rue Diderot - 94500 Champigny-sur-Marne - Tél: 01.48.83.45.22

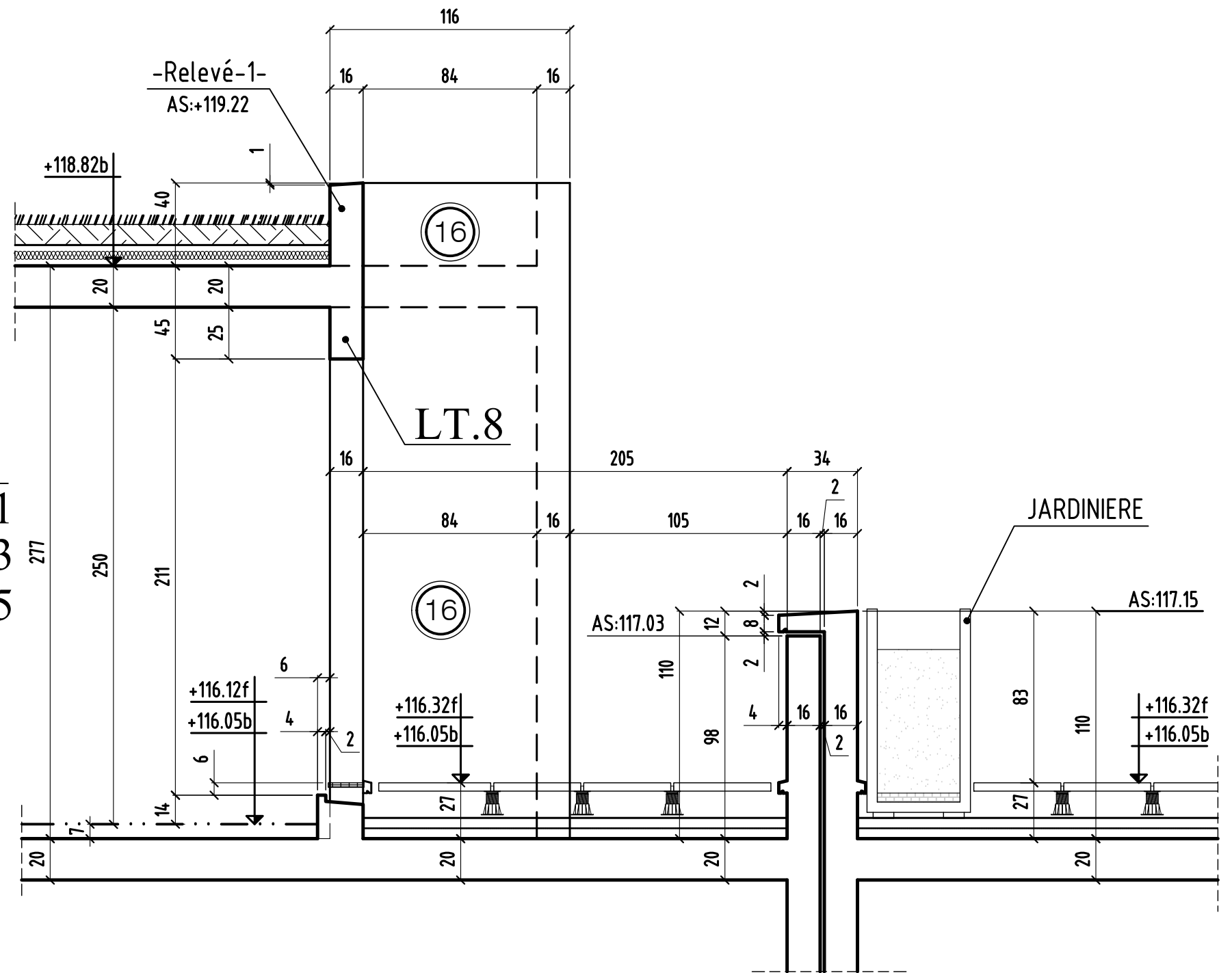
COUPE 1-1

bt. 1



COUPE 2-2

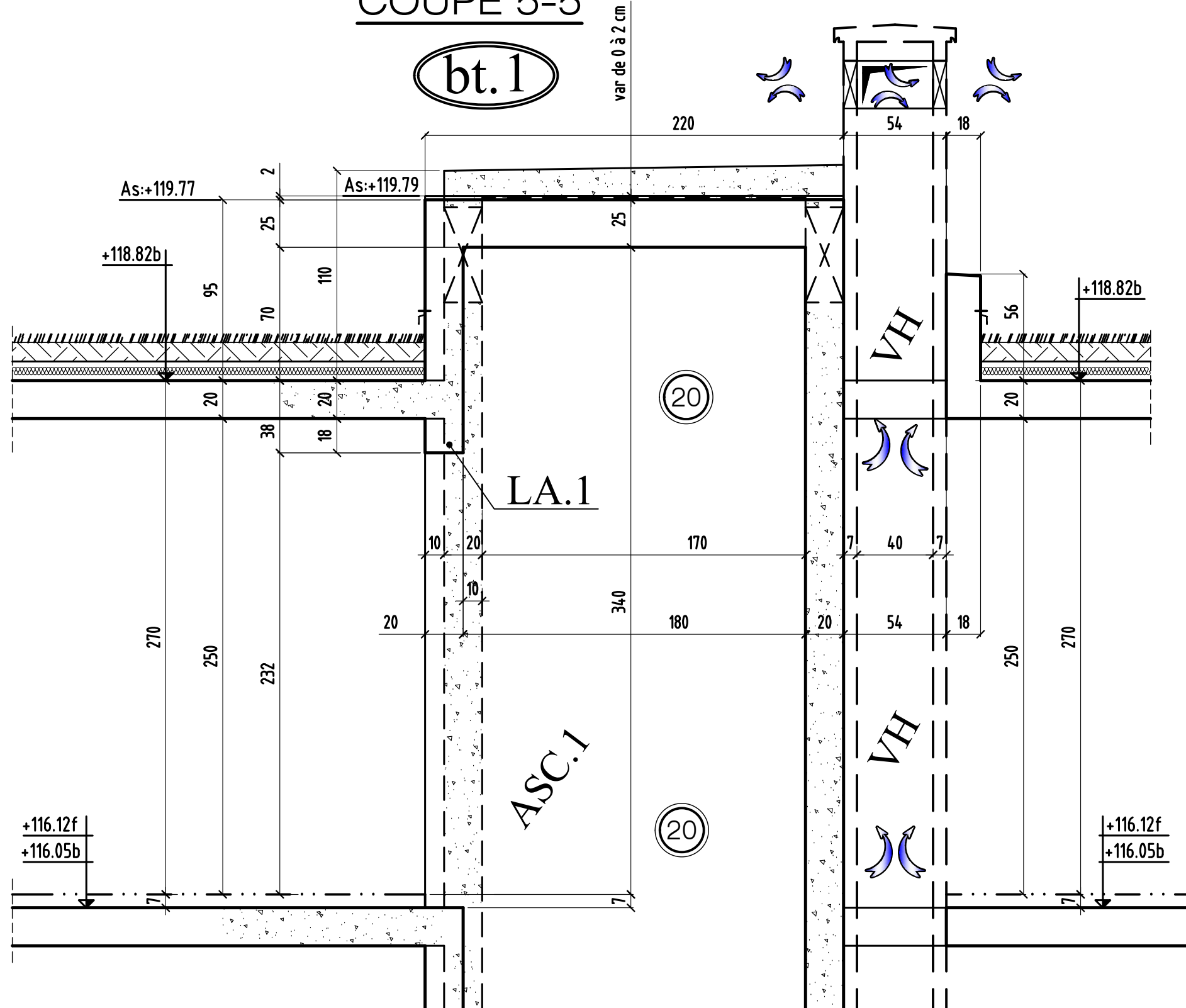
bt. 1



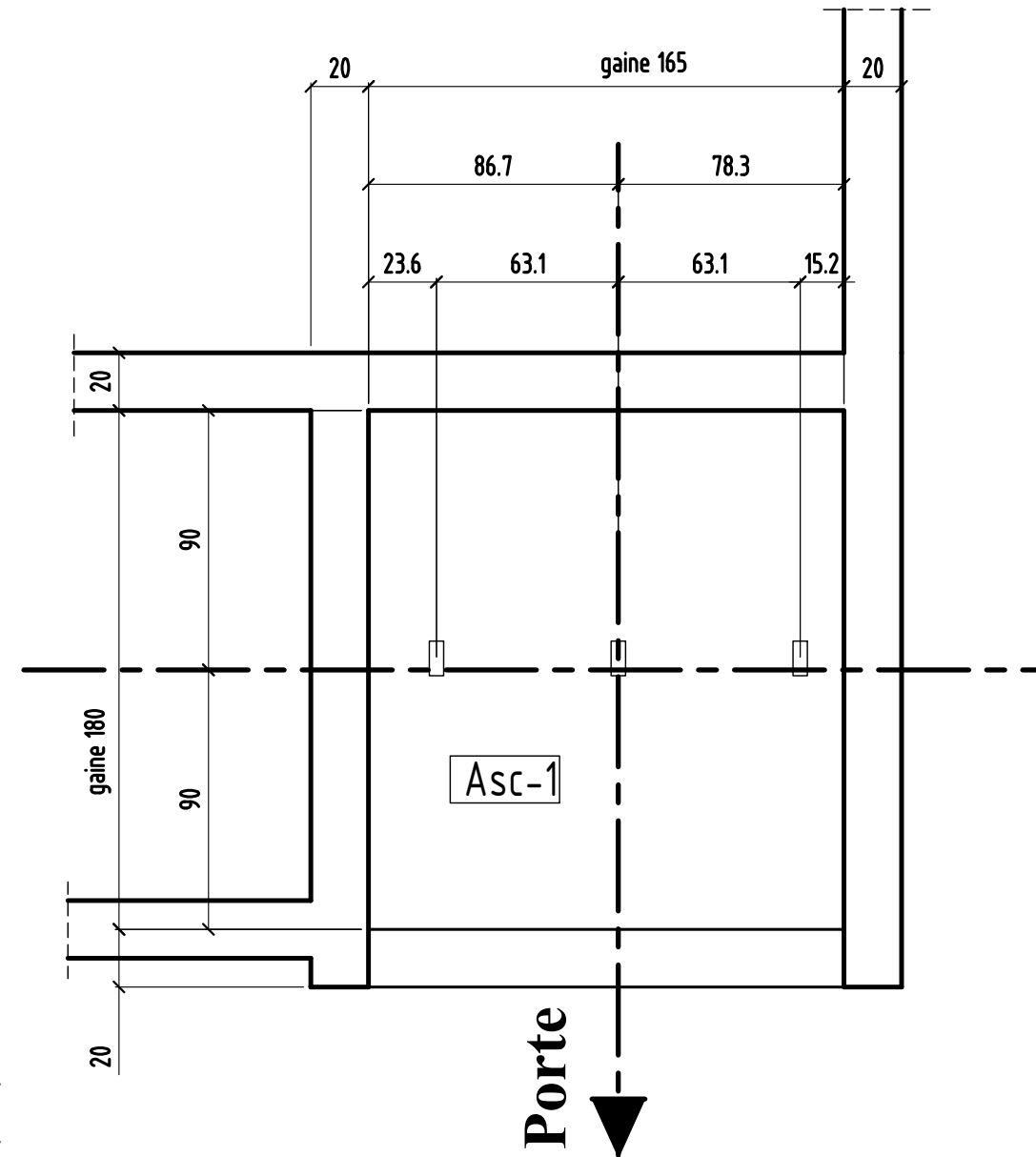
COUPE 5-5

bt. 1

var de 0 à 2 cm



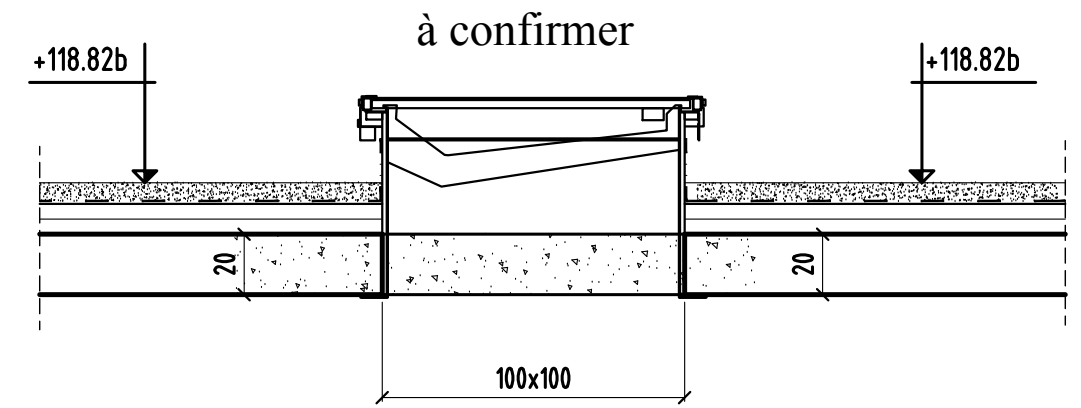
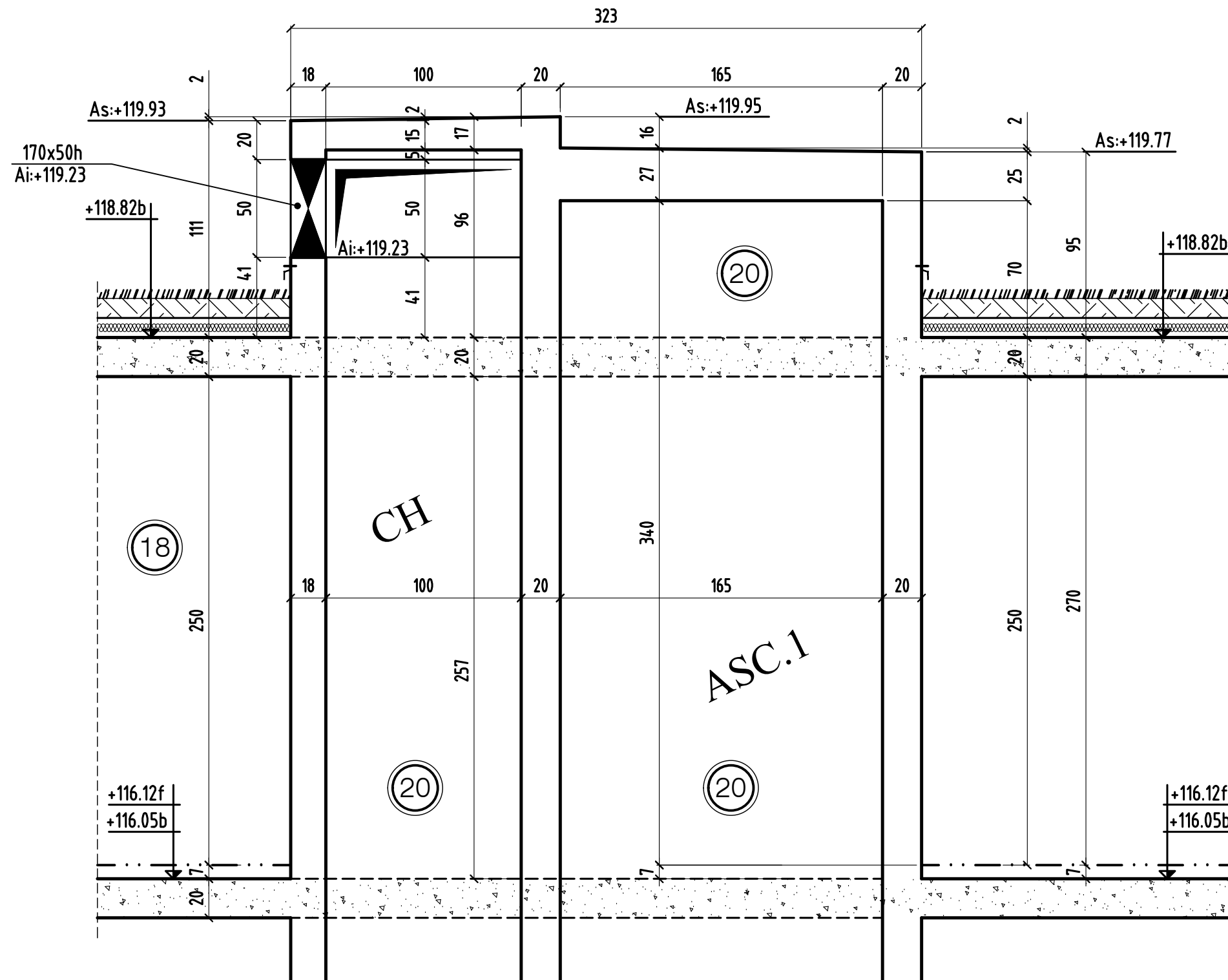
Implantation des anneaux de levage Bt: 1



COUPE type skydome

COUPE 6-6

bt. 1



coupe 6-6 & coupe type

MODIFICATIONS

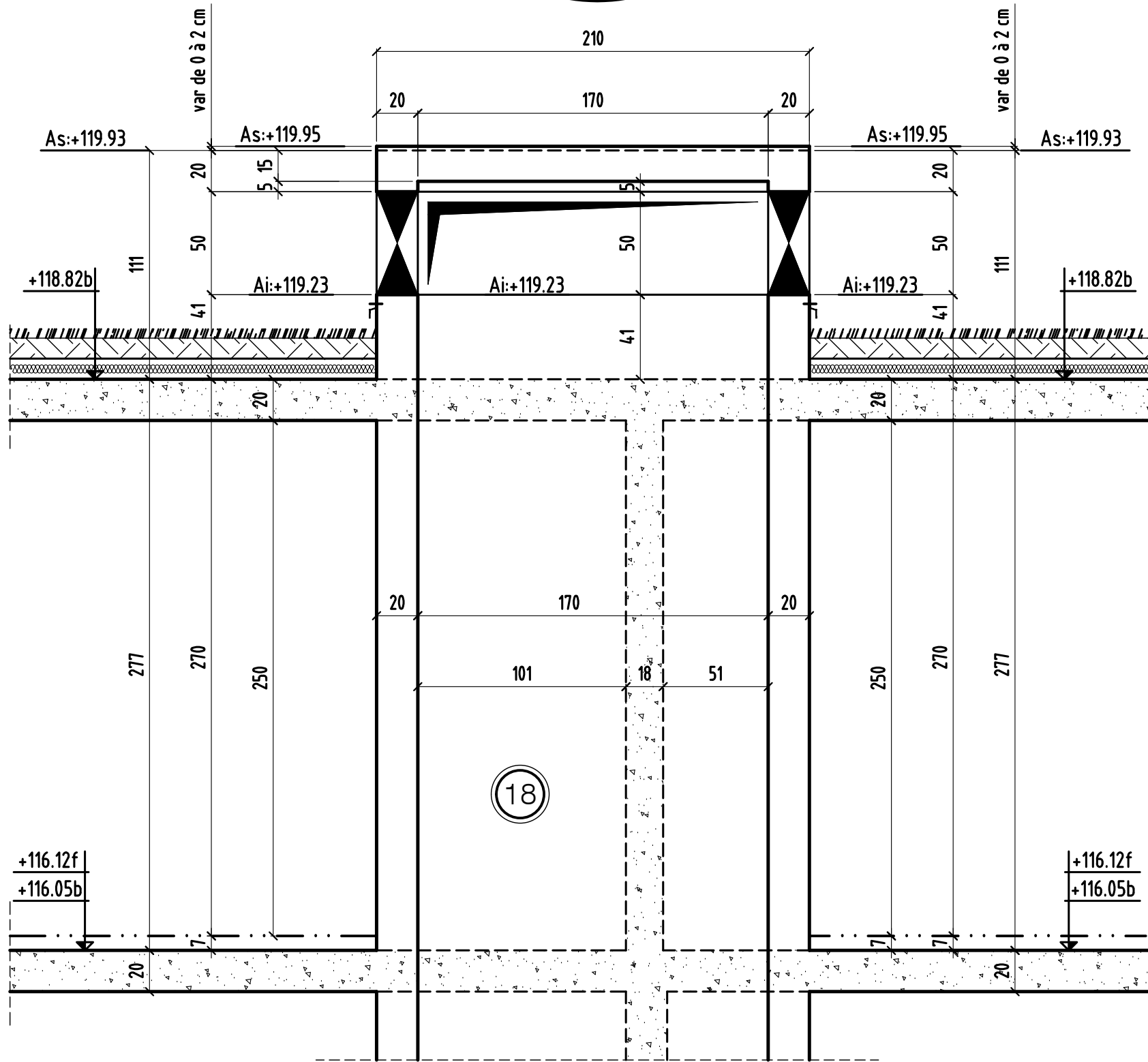
A
B

Ech:1/25

Cahier 91.1
Page 04

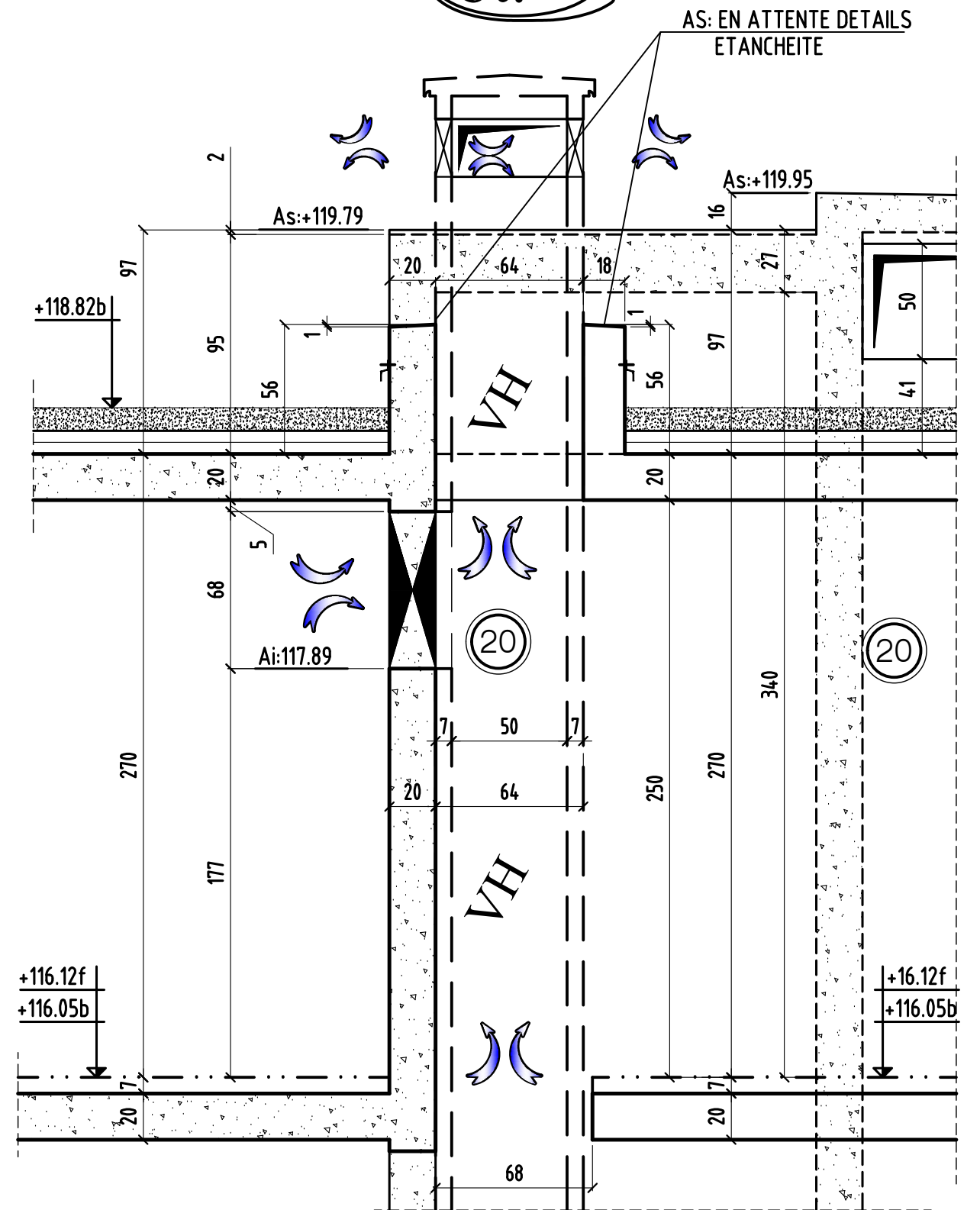
COUPE 7-7

bt.1



COUPE 8-8

bt.2



coupe 7-7 & 8-8

MODIFICATIONS

A

Cahier 91.1

0

B

Ech:1/25

Page 05