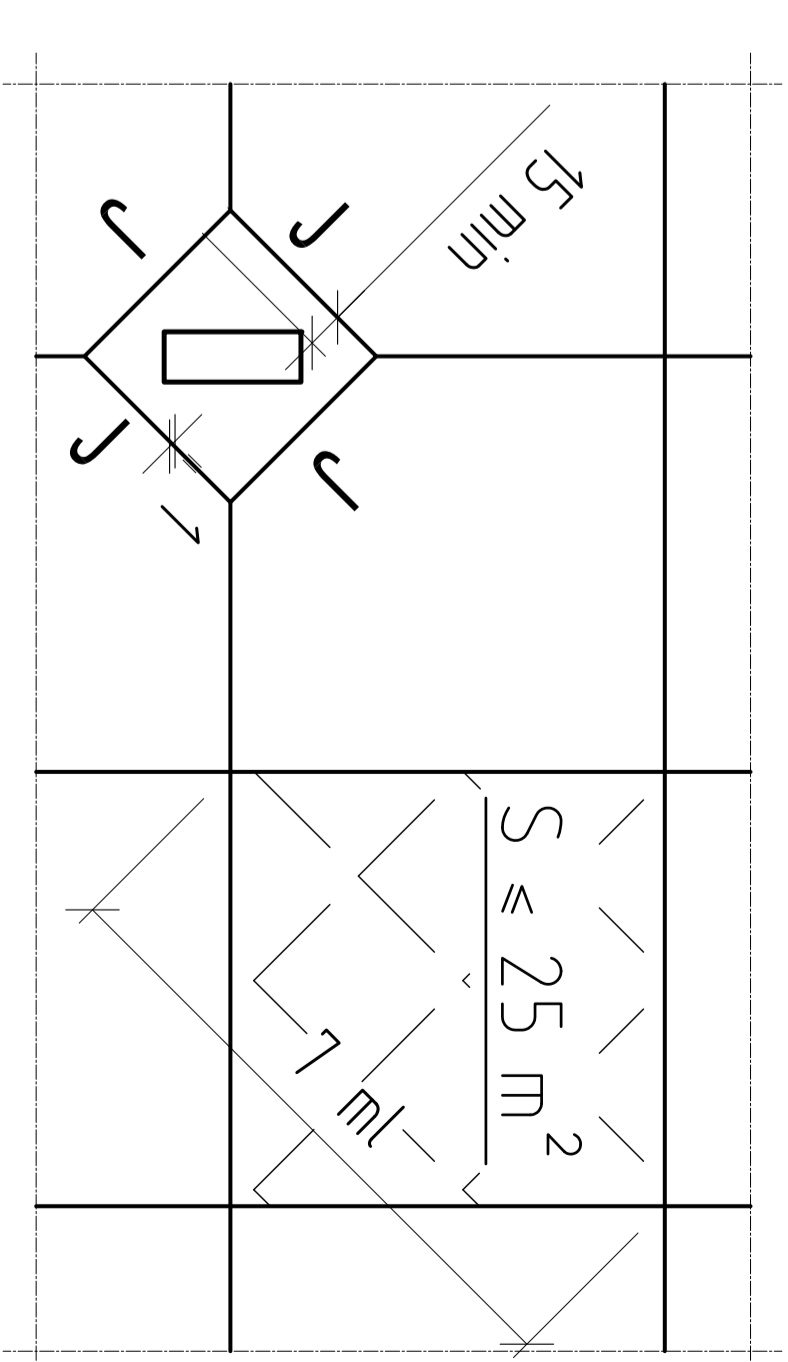


**NOTA**

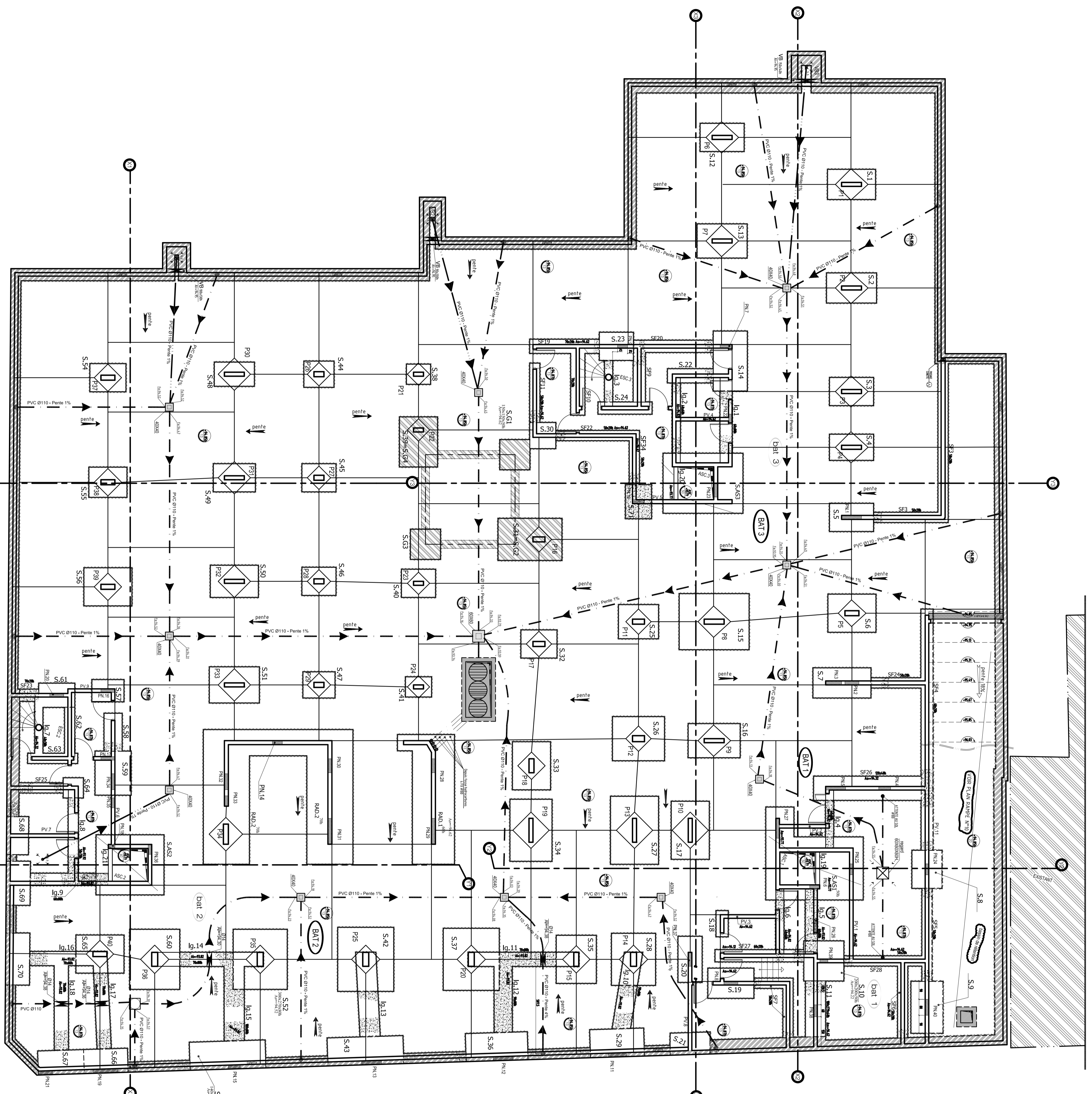
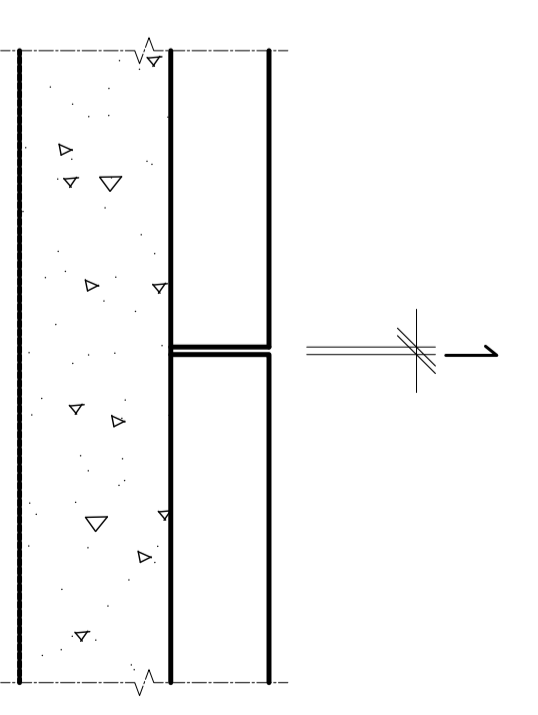
- \* Béton C25/30 sauf indication contraire
- \* Classe d'exposition XC2
- \* Contrainte de sol admissible à l'ELS  $Q_s=3.5$  bars selon rapport de sol
- \* Les dallages seront découpés par des joints formants des surfaces de 25 m<sup>2</sup> maxi, avec une diagonale de 7 ml maxi suivant la réglementation en vigueur.

**JOINT DE RUPTURE TYPE A PREVOIR DANS LE DALLAGE**



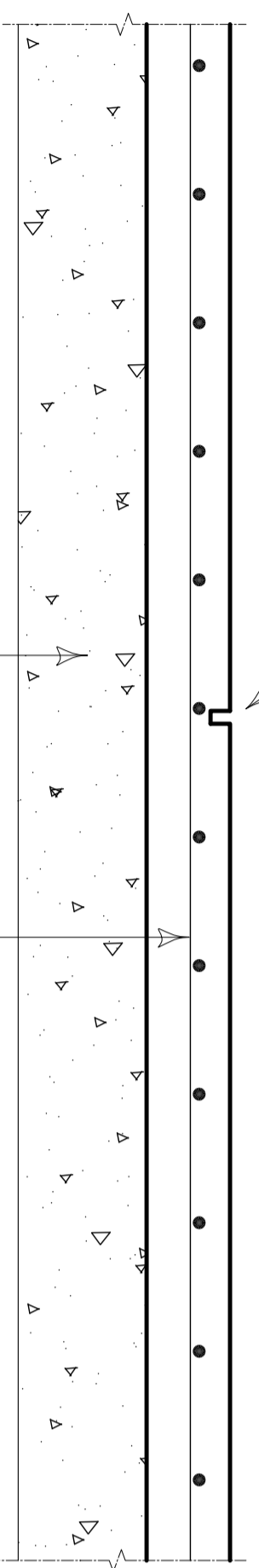
**JOINT DE DESSOLIDARATION : J**

Autour d'un poteau



JOINTS SCIÉS

Coupe sur dallage ép : 0.13



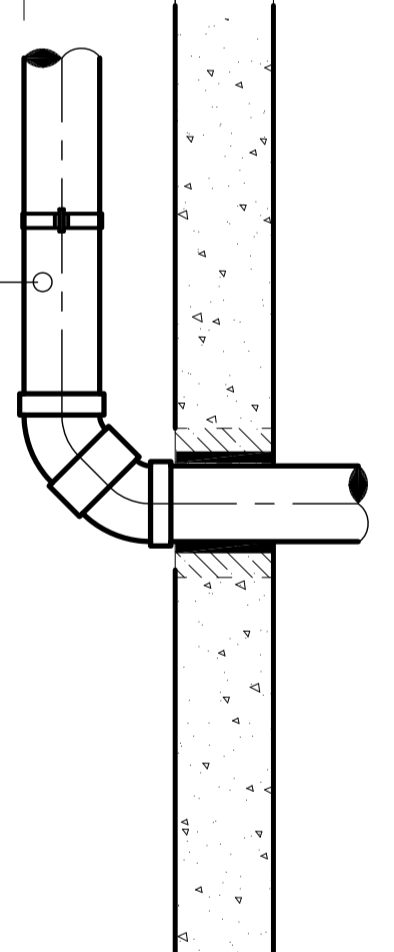
Couche de forme sous dallage

T.S 1 LIT PAF-10 Rec = 40 cm

DETAIL: FIL DEAU ANTENNES

25  
12 13

PVC Ø  
NGF:VOIR PLAN



**Les Terrasses d'Aragon**  
79 Logements  
39/40 Avenue de STALINGRAD  
94800 VILLEJUIF



**SNCB**  
75 rue Didier Drogou Champigny sur Marne  
0148834522

PAVI: TYPE: INDE: **Coffrage** **condiitions** **12** **Ø**

HYPOTHÈSE DE LECTURE: REPRÉSENTATION DE CHARGES

INDICE	DATE	MODIFICATIONS	CALCUL	GERANCE
Ø	23/02/08	REQUÊTE D'ÉMISSION	R.J.	H.B.E
MAÎTRE D'OUVRAGE: SCV VILLEJUIF RUE DU 11 NOVEMBRE 127 Avenue Charles de Gaulle 92070 NEUILLY/SUR SEINE - FR 92 14 14 14				
ARCHITECTE: MHD 11 rue des Sables - 92101 PANTIN - FR 92 86 36 89				
BUREAU DE CONSTRUCTION: CADACOMEX 11 rue des Sables - 92101 PANTIN - FR 92 86 36 89				
STRUCTURE: SNCB 75 rue Didier Drogou Champigny sur Marne - FR 92 14 14 14				