

NOTA : \* en attente réponse étanchéiste

RESAS DANS LES POUTRES			
N°	A.I	TYPE	Dim(cm) kxht ou Ø
1	47.00	PB	Ø16
2	46.86	PB	Ø12,5
3	46.97	PB	Ø16
4	47.01	PB	Ø16
5	46.93	PB	Ø16
6	46.91	PB	Ø25
7	46.88	PB	Ø20
8	46.89	PB	Ø20
9	46.98	PB	Ø16
10	46.95	PB	Ø16
11	45.80	PB	Ø12,5
12	46.92	PB	Ø16
13	47.02	PB	Ø16
14	46.87	PB	Ø16
15	46.91	EL	Ø10
16	46.91	EL	Ø10
17	47.18	EL	Ø5
18	46.73	EL	Ø5
19	46.89	PB	Ø12,5

RESERVATIONS DANS LES VOILES			
N°	A.I	TYPE	Dim(cm) kxht ou Ø
A	46.92	PB	20x20
B	46.86	PB	120x20
C	46.73	PB	20x35
D	47.00	PB	20x20
E	46.98	PB	20x20
F	45.80	PB	80x15
G	46.93	PB	20x20
H	46.52	PB	20x20
I	46.70	PB	50x30
J	46.38	PB	20x20
K	46.23	PB	25x25
L	46.56	PB	20x20
M	46.55	PB	20x20
N	46.44	PB	20x35
O	46.47	PB	20x20
P	46.12	PB	25x25
Q	46.11	PB	25x25
R	46.64	PB	20x20
S	46.67	PB	15x15
T	47.01	PB	20x20
U	46.52	PB	30x30
V	46.42	PB	20x20
W	46.36	PB	25x25
X	46.31	PB	25x25
Y	46.26	PB	25x25
Z	46.91	EL	25x20
a	46.70	EL	25x14
b	46.81	EL	25x20
c	46.91	EL	40x20
d	46.91	EL	20x20
e	45.68	PB	30x30

RESERVATIONS VENTILATION (VPP)			
N°	A.S	A.I	Dim(cm) kxht ou Ø
50	47.23	46.48	94,5x75
51	47.23	46.28	73x95
52	46.94	46.34	40x60
53	47.23	46.73	54x50
54	47.23	46.69	64x54
55	47.23	46.83	60x40
56	47.23	47.03	20x20
57	47.23	46.59	54x64
58	46.78	44.93	85x185
59	46.84	46.64	20x20
60	46.84	46.44	60x40
61	46.80	46.60	30x20
62	46.20	46.00	30x20
63	46.68	46.48	20x20

RESERVATIONS DANS VPP à ajoutées			
N°	A.I	TYPE	Dim(cm) kxht ou Ø
a'	47.03	EL	25x20
b'	45.50	PB	20x20
c'	45.58	PB	20x20
d'	45.82	PB	40x40
e'	45.90	PB	50x50
f'	45.91	PB	40x40
g'	46.30	PB	30x30

VOIR PLAN N° : T2B-31 - Coupes et détails

échelle : 1/50

### Carré Flaubert - Tranche 2

92 LOGEMENTS  
Boulevard du Maréchal Foch  
95200 Saint Gratien

PLAN: COFFRAGE	TRANCHE 2B	TYPE: PHT SS-1 BAT C	NUMERO: 3.1-B	INDEX: B
----------------	------------	----------------------	---------------	----------

HYPOTHESES DE L'ETUDE		REPERAGE DE CHARGES	

INDEX	DATE	MODIFICATIONS		CALCUL	COFFRAGE
0	30.05.2019	PREMIERE DIFFUSION		R.J	H.B.E
A	04.06.2019	Mise à jour générale		R.J	H.B.E
B	04.07.2019	Mise à jour suivant plans plomberie, menuiserie et électricité		R.J	H.B.E

MAITRE D'OUVRAGE	BOUYGUES IMMOBILIER	3, BLVD GALLIEN - 92445 ISSY LES MOULINEAUX - Tél: 01.55.18.70.00
ARCHITECTE	PARTENAIRES ARCHITECTES	2, ALLÉE DES SOURCES - 92100 SURESNES - Tél: 01.41.44.02.30
BUREAU DE CONTROLE	VERTAS	10, CHAUSSEE JULES GUESRE - 95200 ST GRATIEN - Tél: 01.30.31.00.40
ENTREPRISE GROS COUVRE	SLF	1, AVENUE DU GENERAL LECLERC - 77500 CHELLES - Tél: 01.60.26.57.68

A VALIDER MODIF. SECTIONS

a confirmer noif AI ET SECTIONS



NOTA : \* en attente réponse étanchéiste

# Carré Flaubert - Tranche 2

92 LOGEMENTS

Boulevard du Maréchal Foch

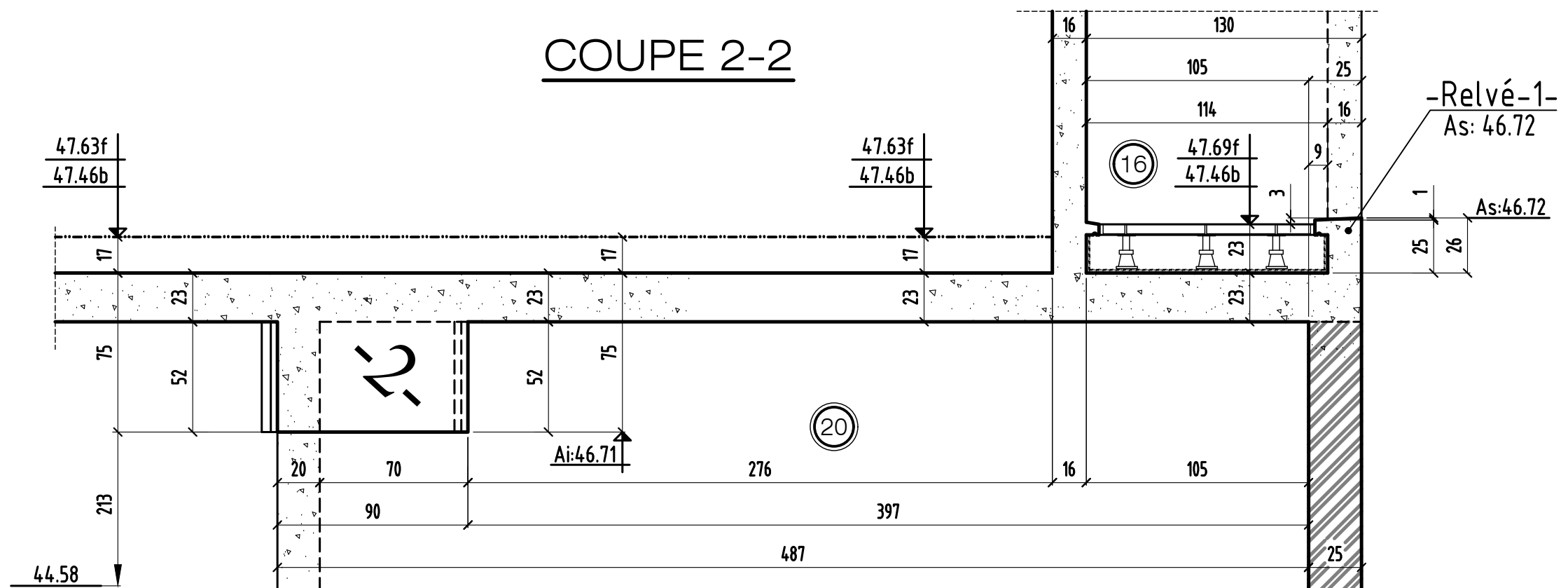
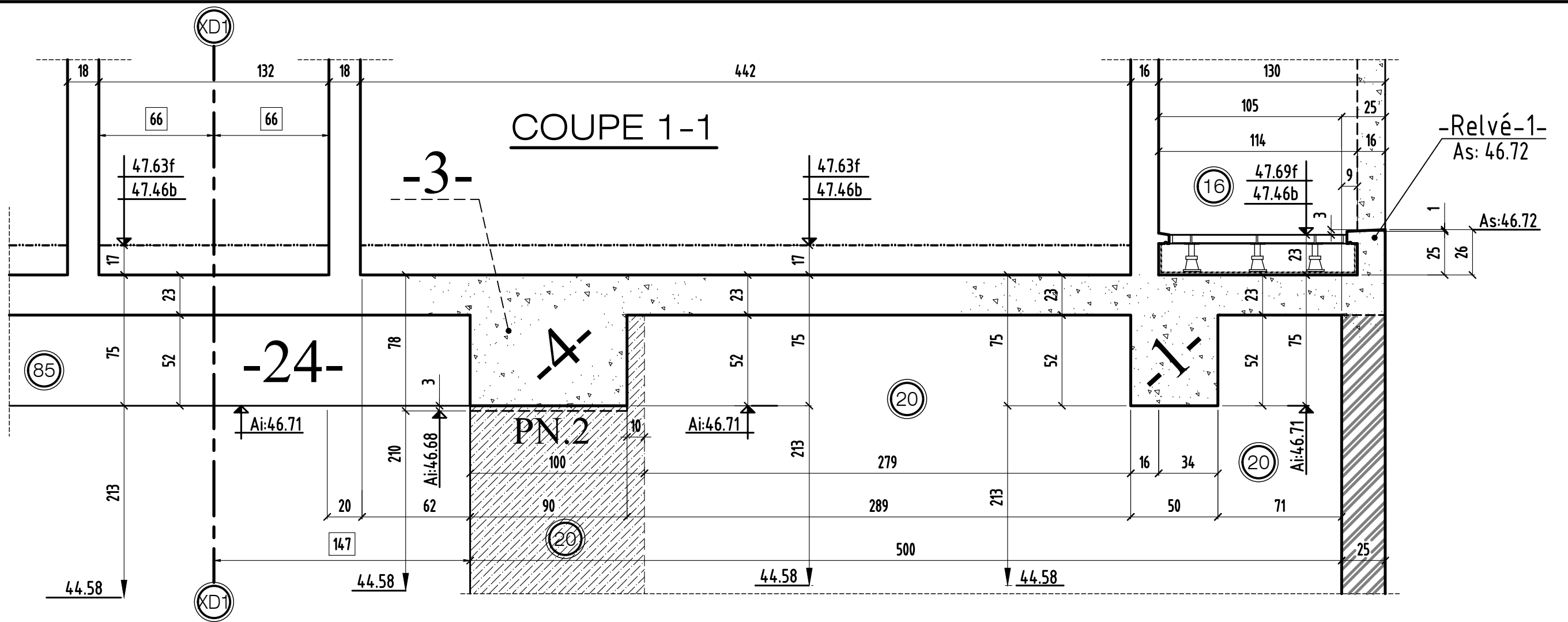
95210 Saint Gratien

PLAN :	TYPE :	NUMERO :	INDICE :
<b>COFFRAGE</b>	<b>COUPES ET DETAILS</b>	<b>T2B-31</b>	<b>B</b>
<b>TRANCHE 2B</b>	<b>PHT SS-1</b>		

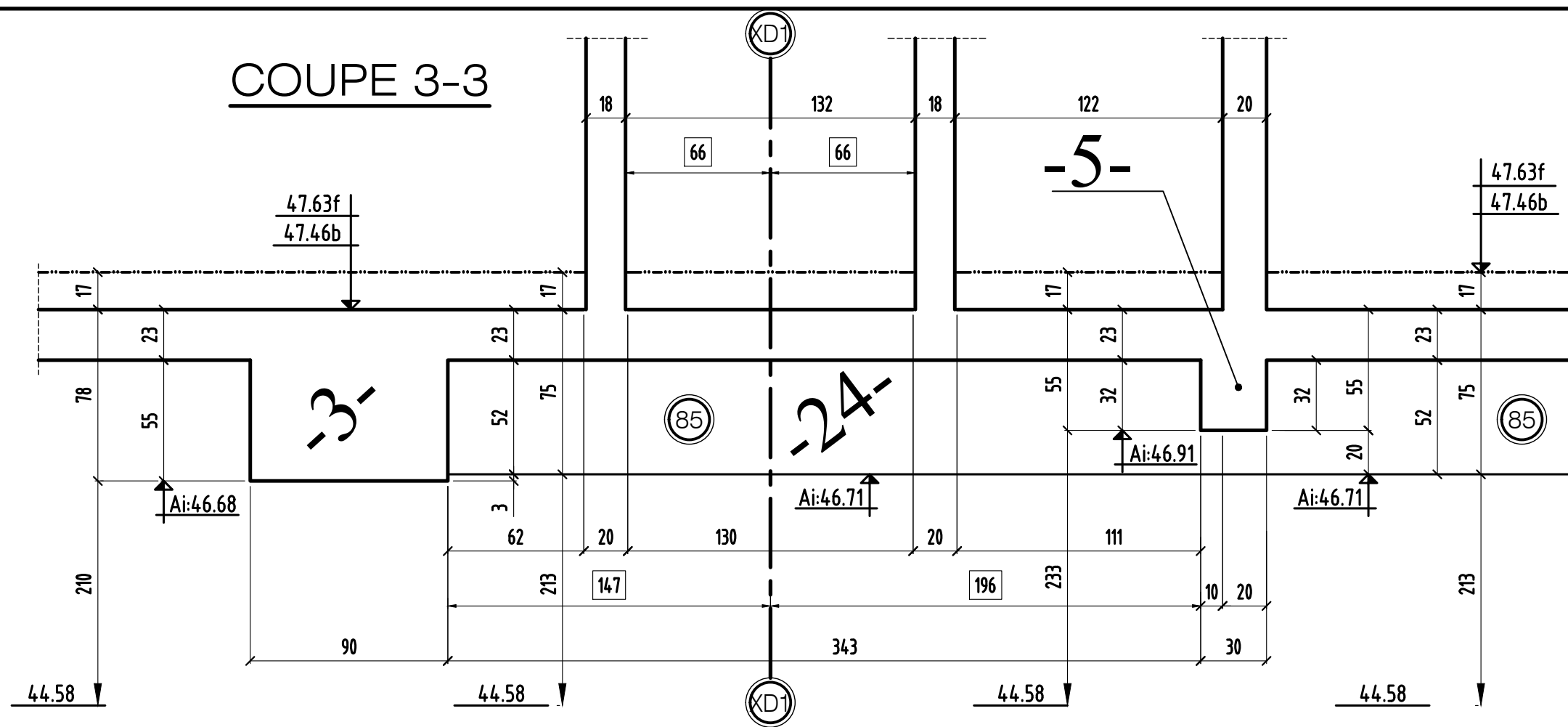
HYPOTHESES DE L'ETUDE REPERAGE DE CHARGES:

INDICE	DATE	MODIFICATIONS	CALCUL	COFFRAGE
0	30.05.2019	PREMIERE DIFFUSION	R.J	H.B.E
A	04.06.2019	Mise à jour générale	R.J	H.B.E
B	04.07.2019	Mise à jour coupes 4-4, 18-18, 30-30, 32-32, 34-34, 36-36 et 45-45	R.J	H.B.E

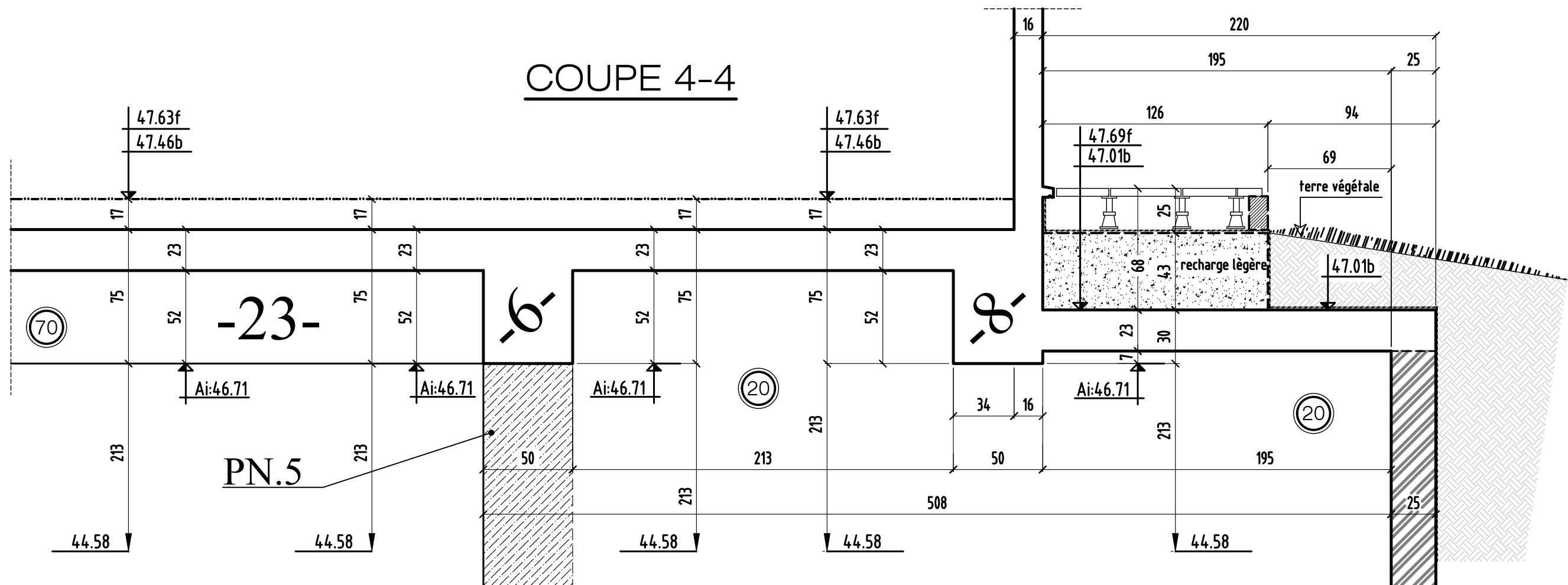
MAITRE D'OUVRAGE	BOUYGUES IMMOBILIER	3, BLVD GALLIENI - 92445 ISSY LES MOULINEAUX - Tél: 01.55.18.70.00
ARCHITECTE	PARTENAIRE ARCHITECTES	2, ALLEE DES SOURCES - 92150 SURESNES - TEL : 01.41.44.92.30
BUREAU DE CONTROLE	VERITAS	10, CHAUSSEE JULES CESAR - 95520 OSNY - Tél: 01.30.31.93.40
ENTREPRISE GROS OEUVRE	BJF	3, AVENUE DU GENERAL LECLERC - 77500 CHELLES - Tél: 01.64.26.57.66



# COUPE 3-3



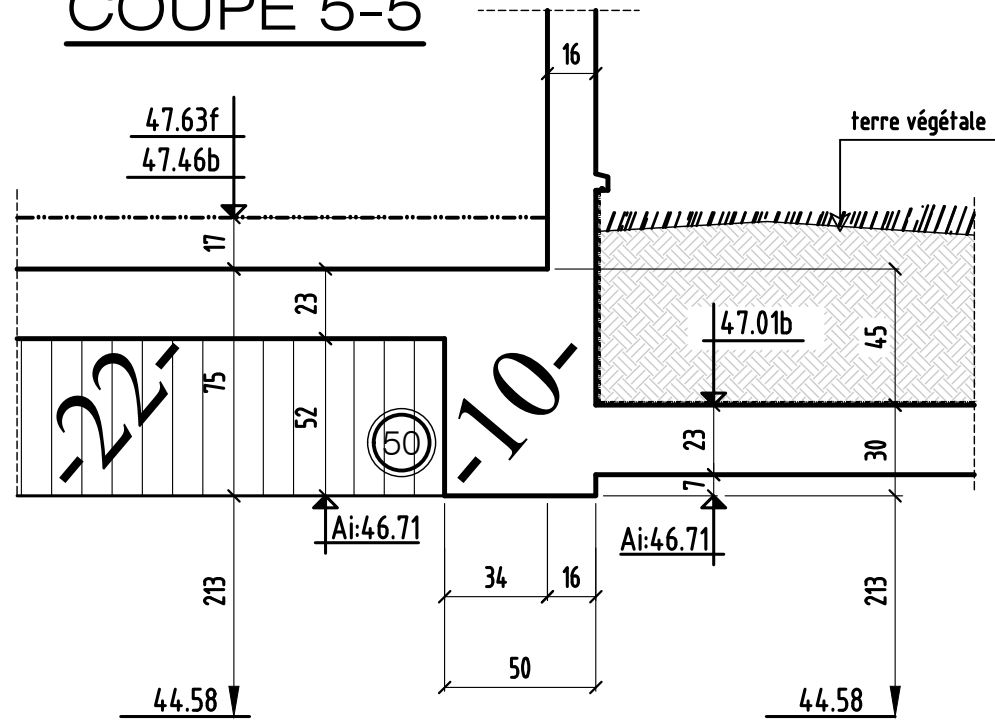
# COUPE 4-4



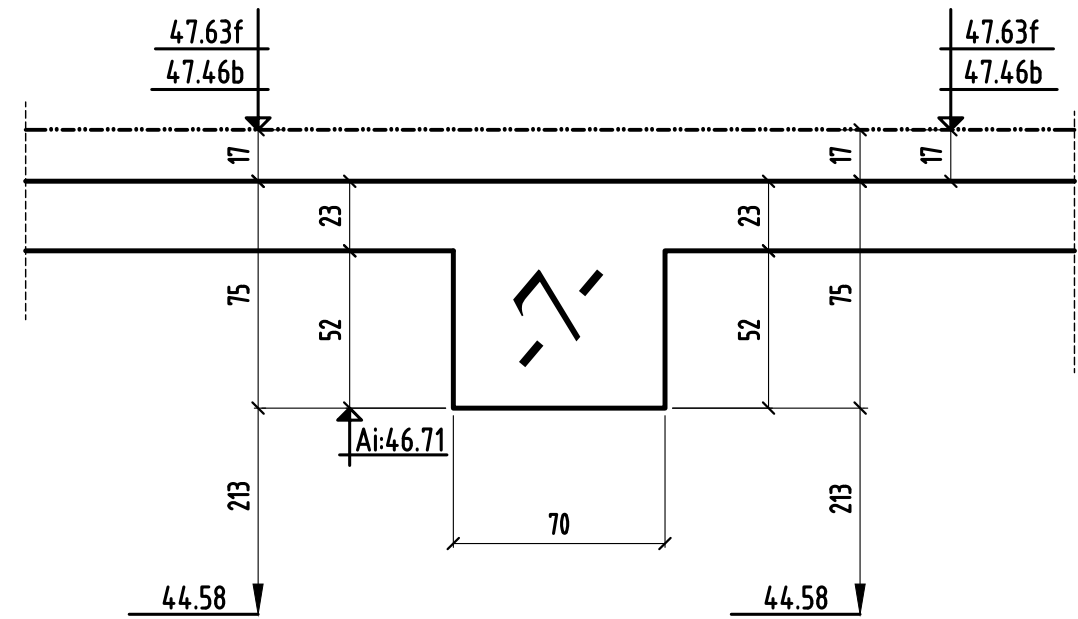
COUPES 3-3 & 4-4

MODIFICATIONS		A	AFFAIRE: TRANCHE 2B	Cahier: T2B-31
0		B	Ech: 1/25	Page 02

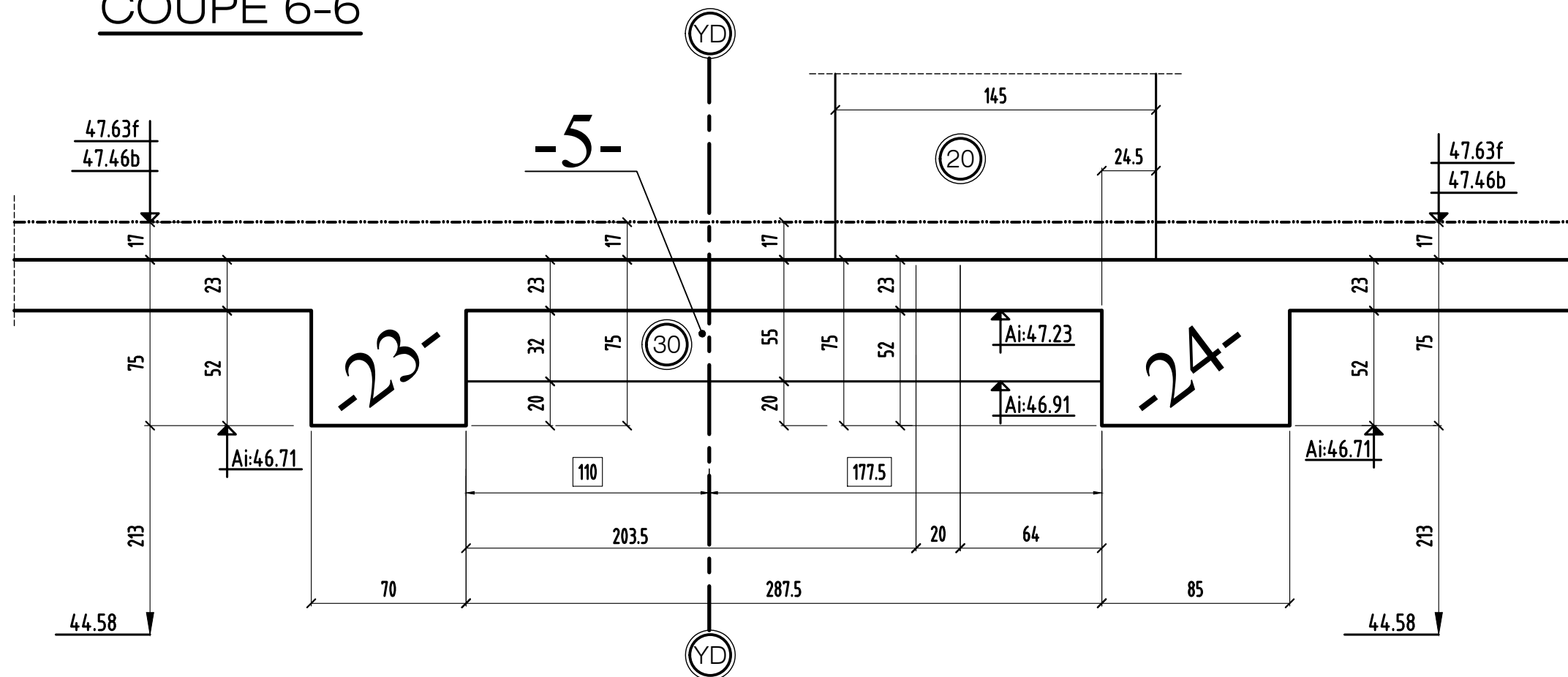
### COUPE 5-5



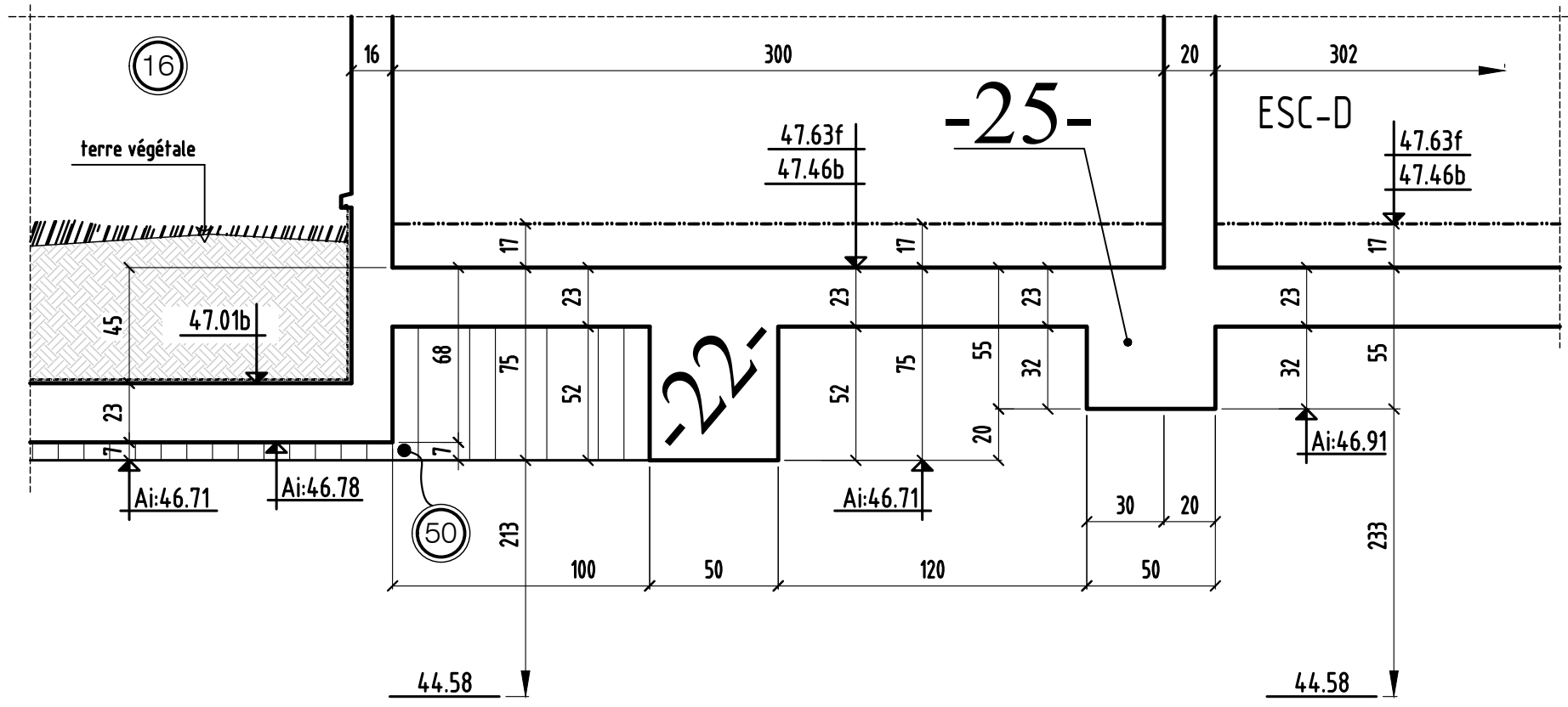
### COUPE 7-7



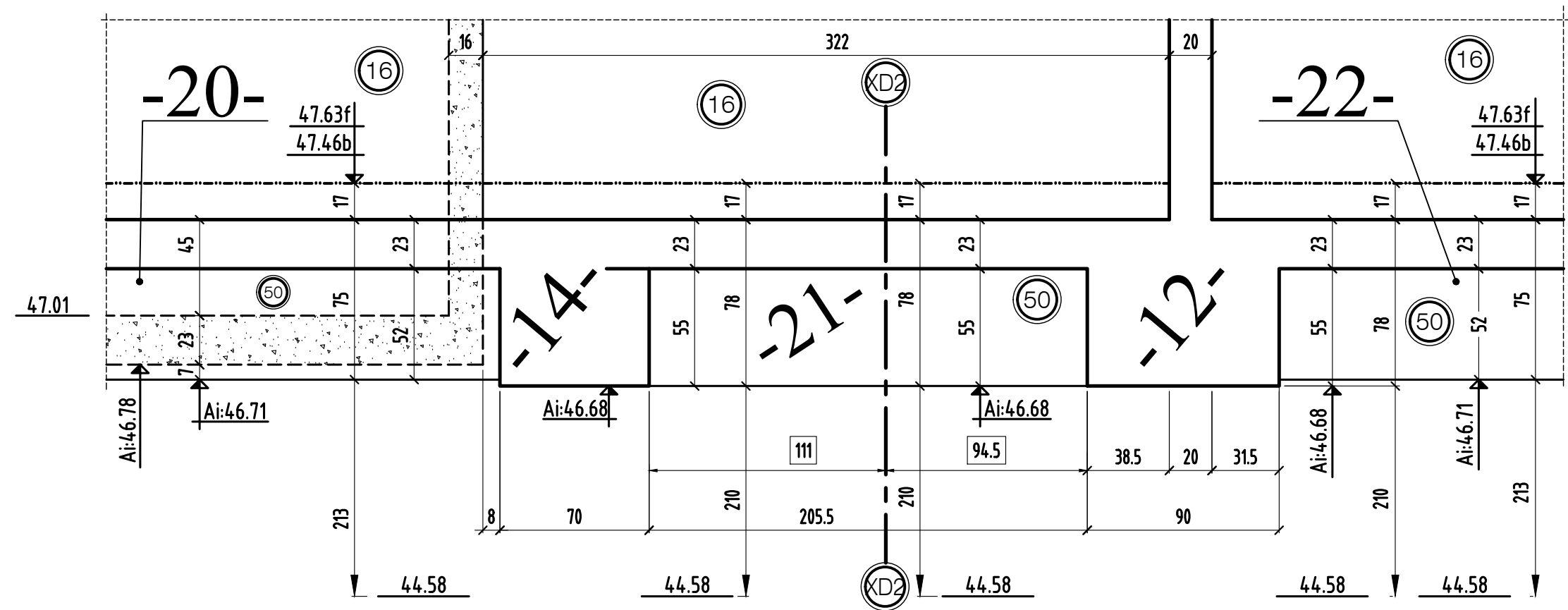
### COUPE 6-6



### COUPE 8-8

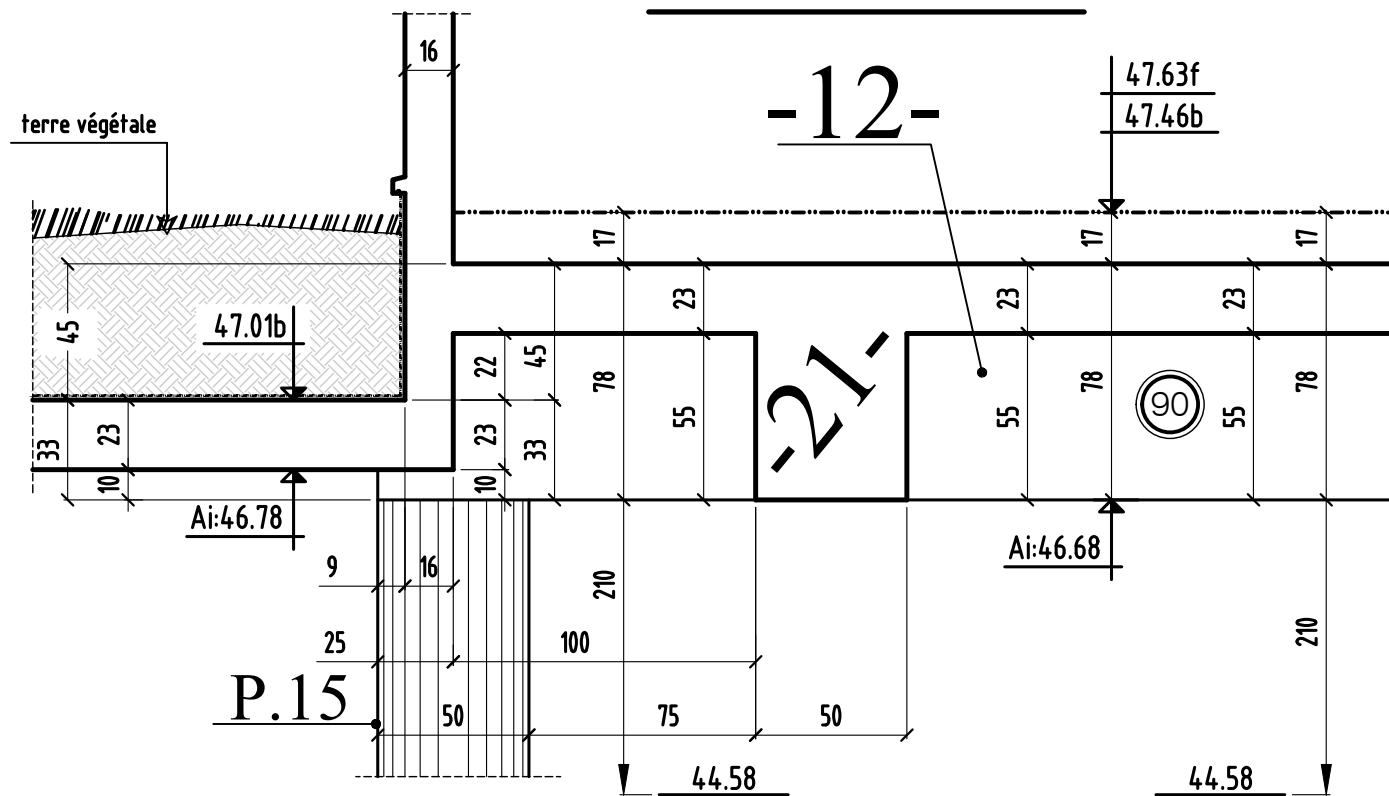


### COUPE 9-9

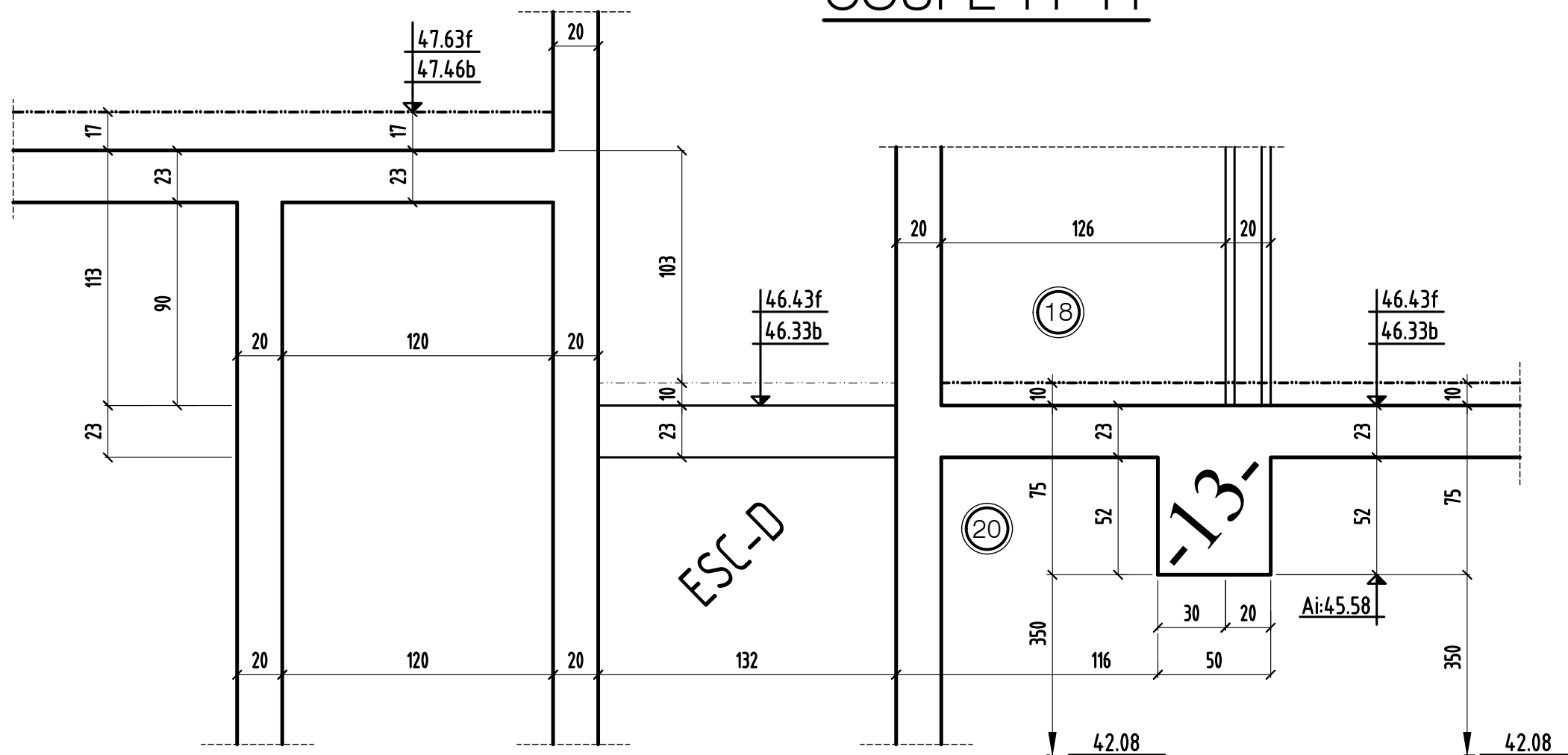


MODIFICATIONS	
A	
B	

# COUPE 10-10

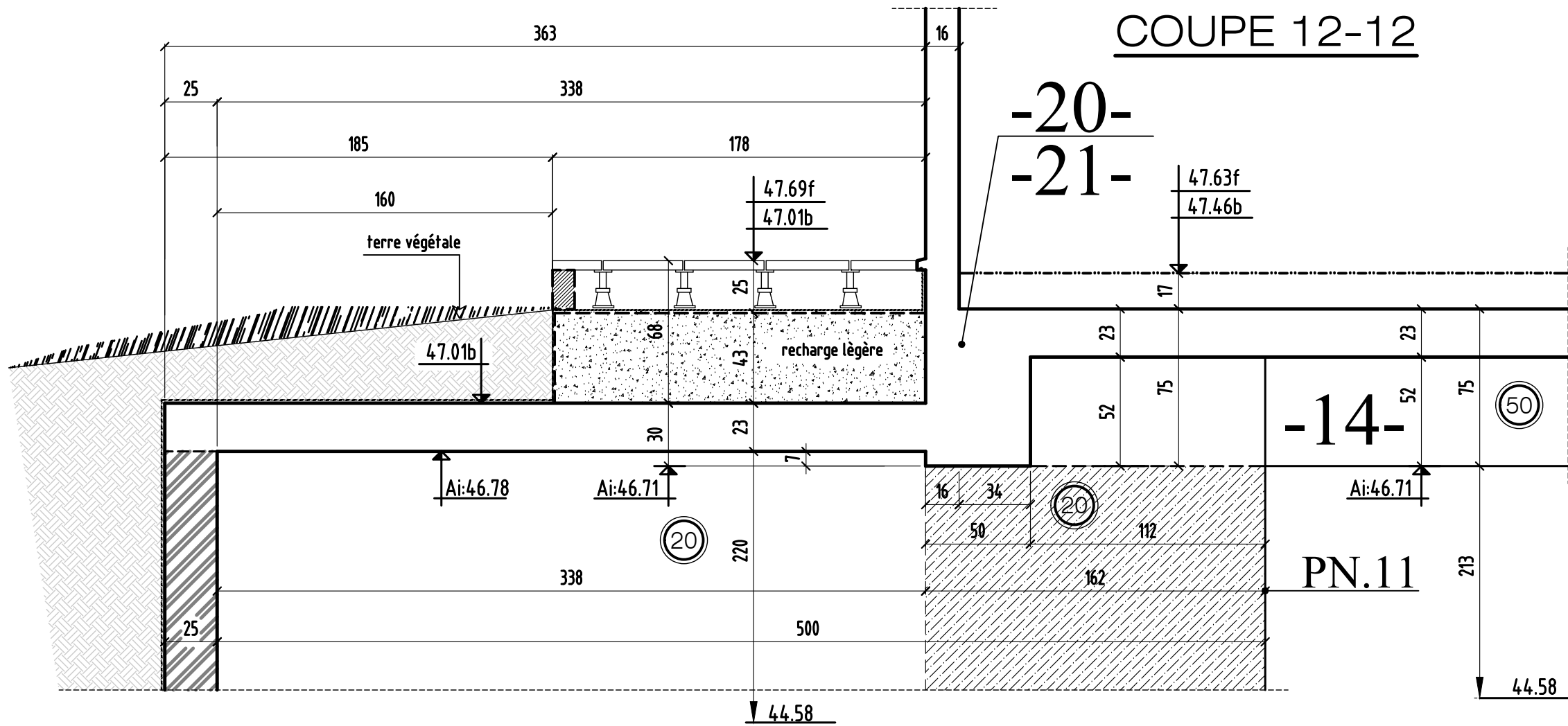


# COUPE 11-11

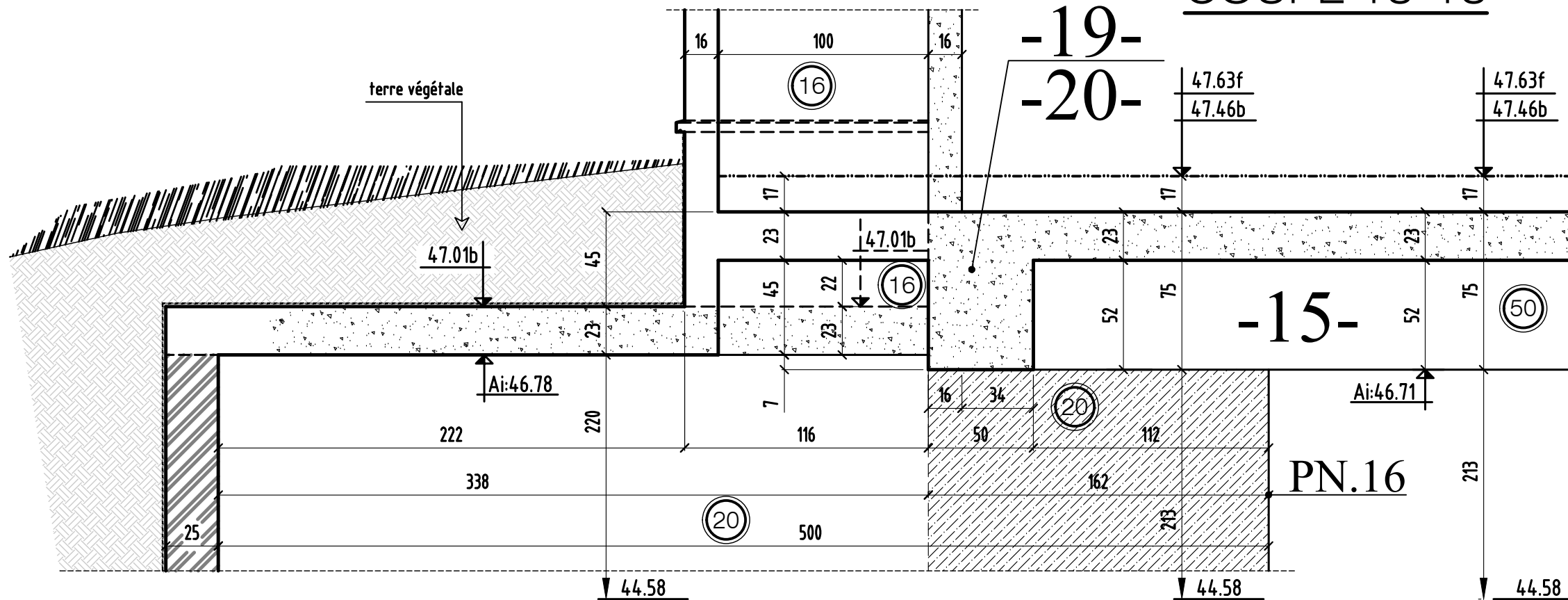




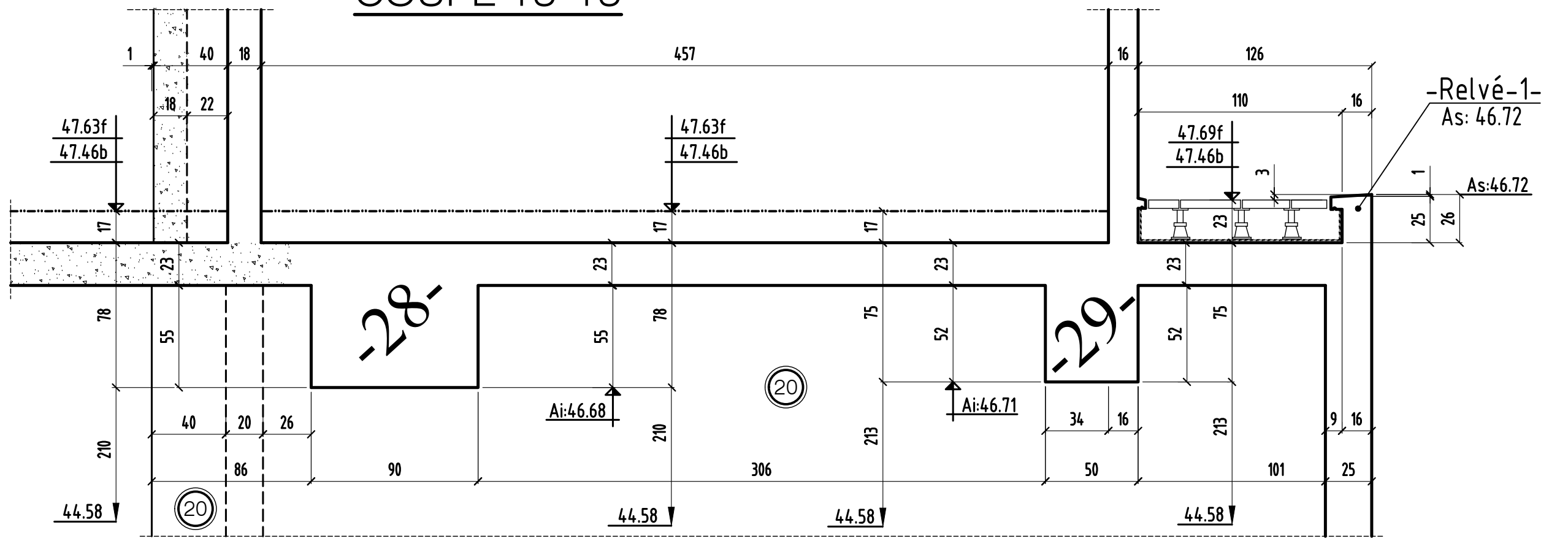
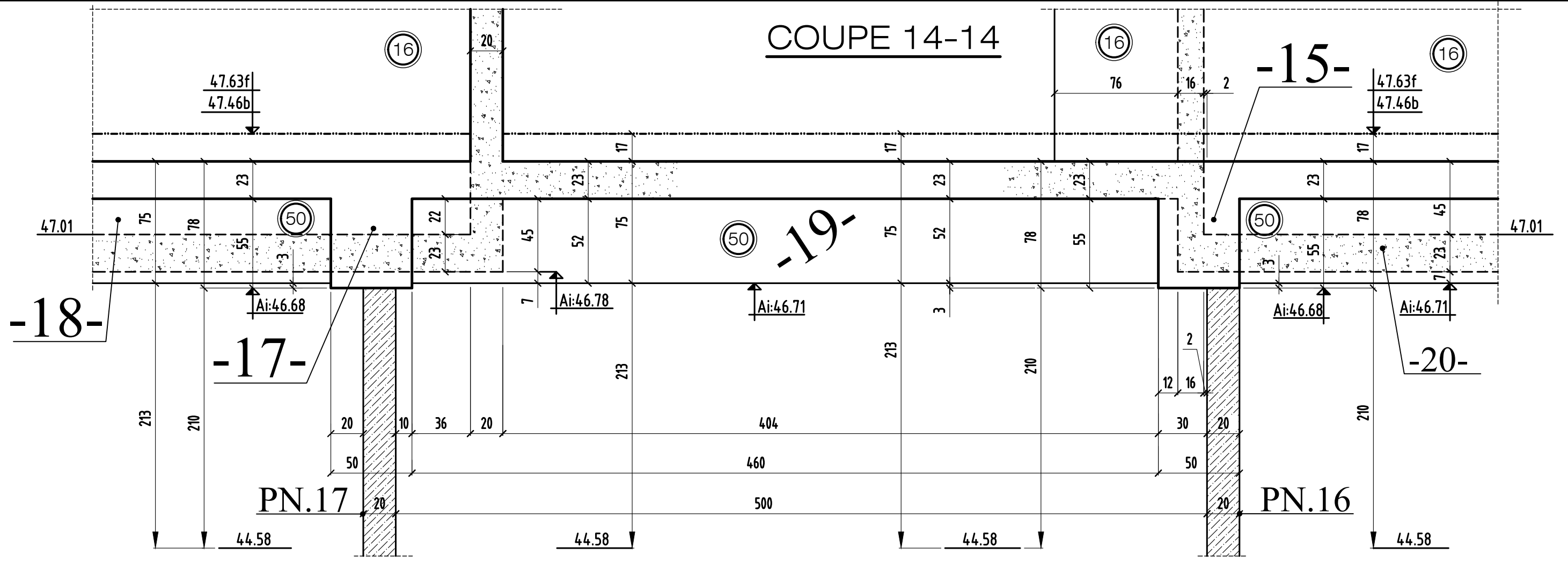
COUPE 12-12



COUPE 13-13

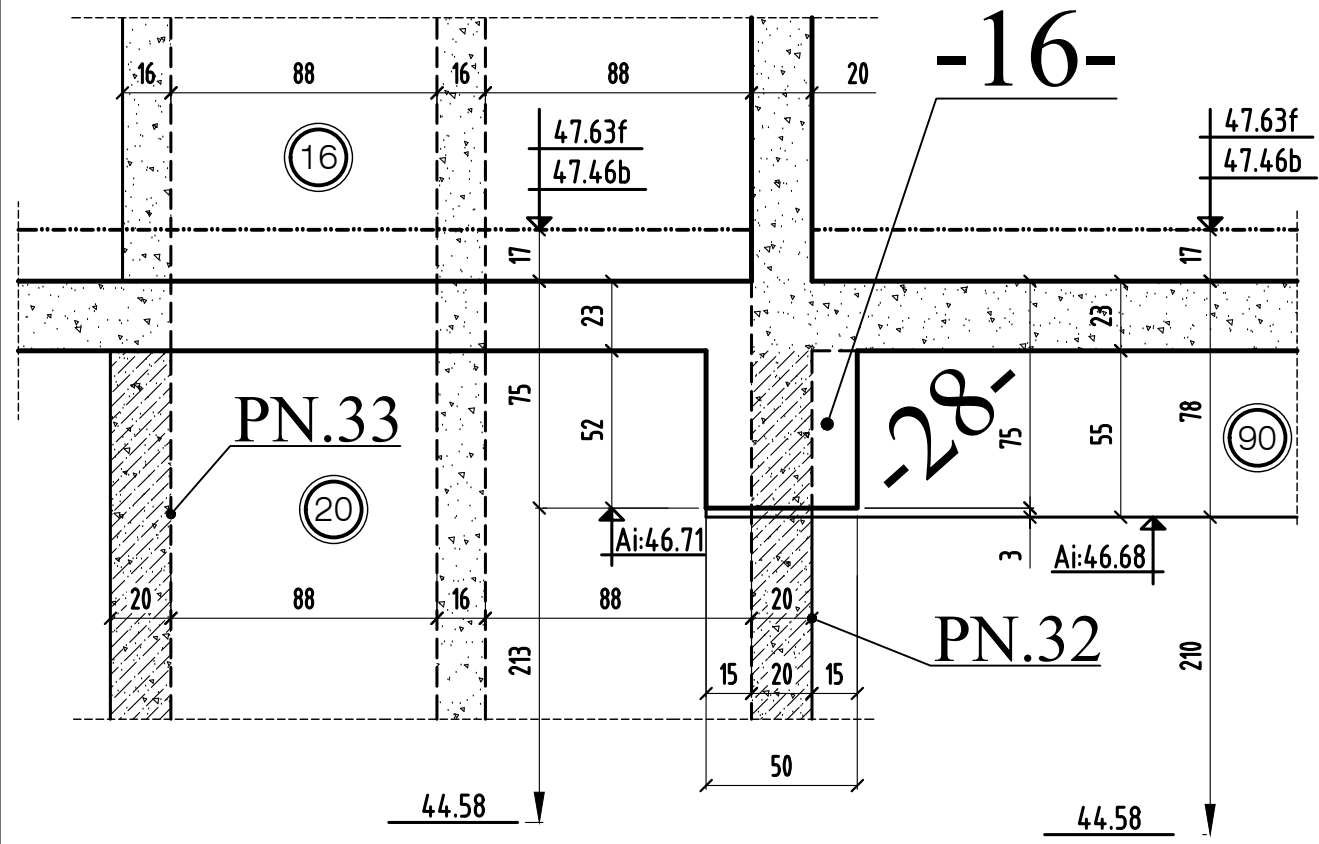


COUPE 14-14

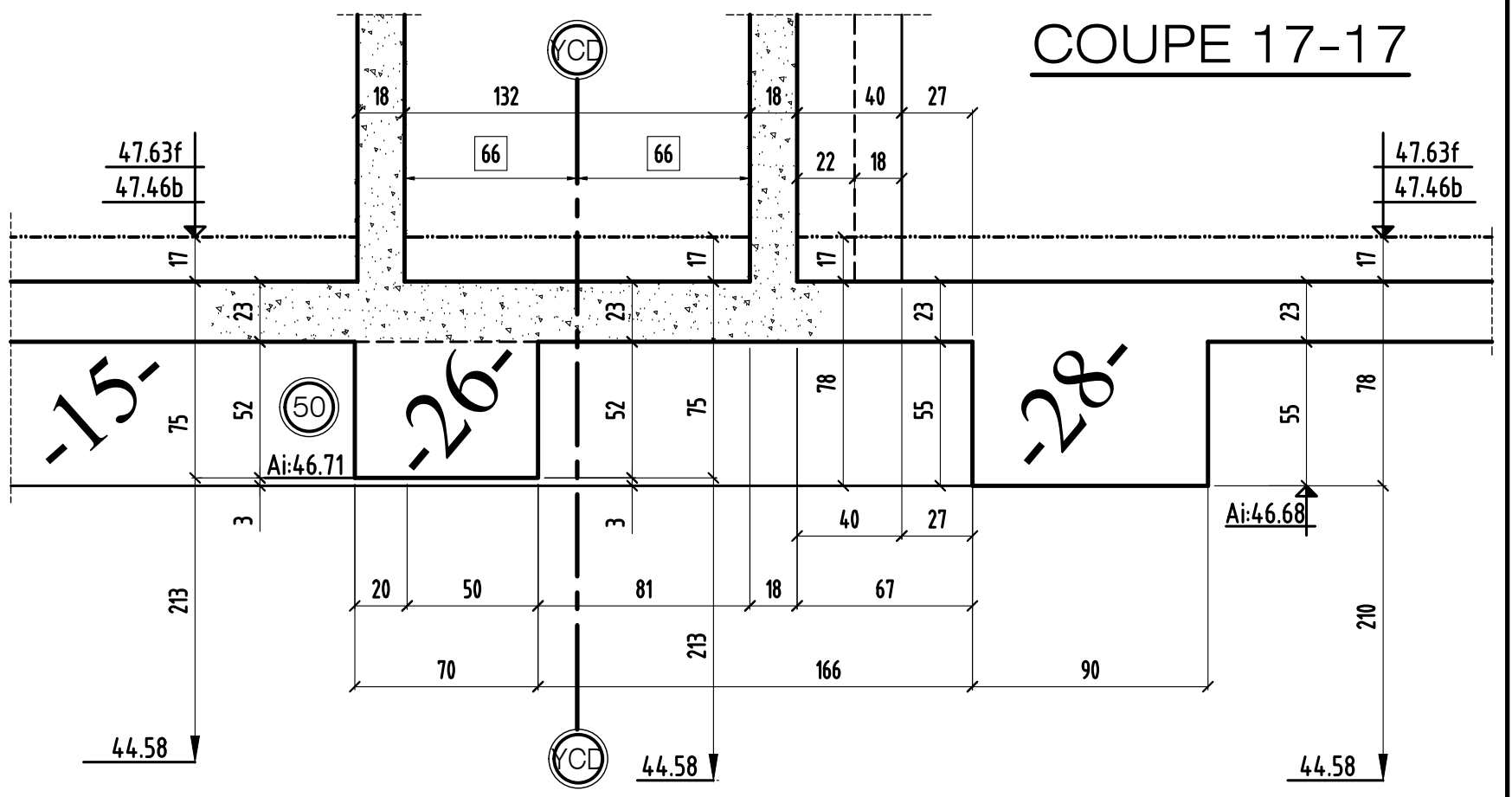




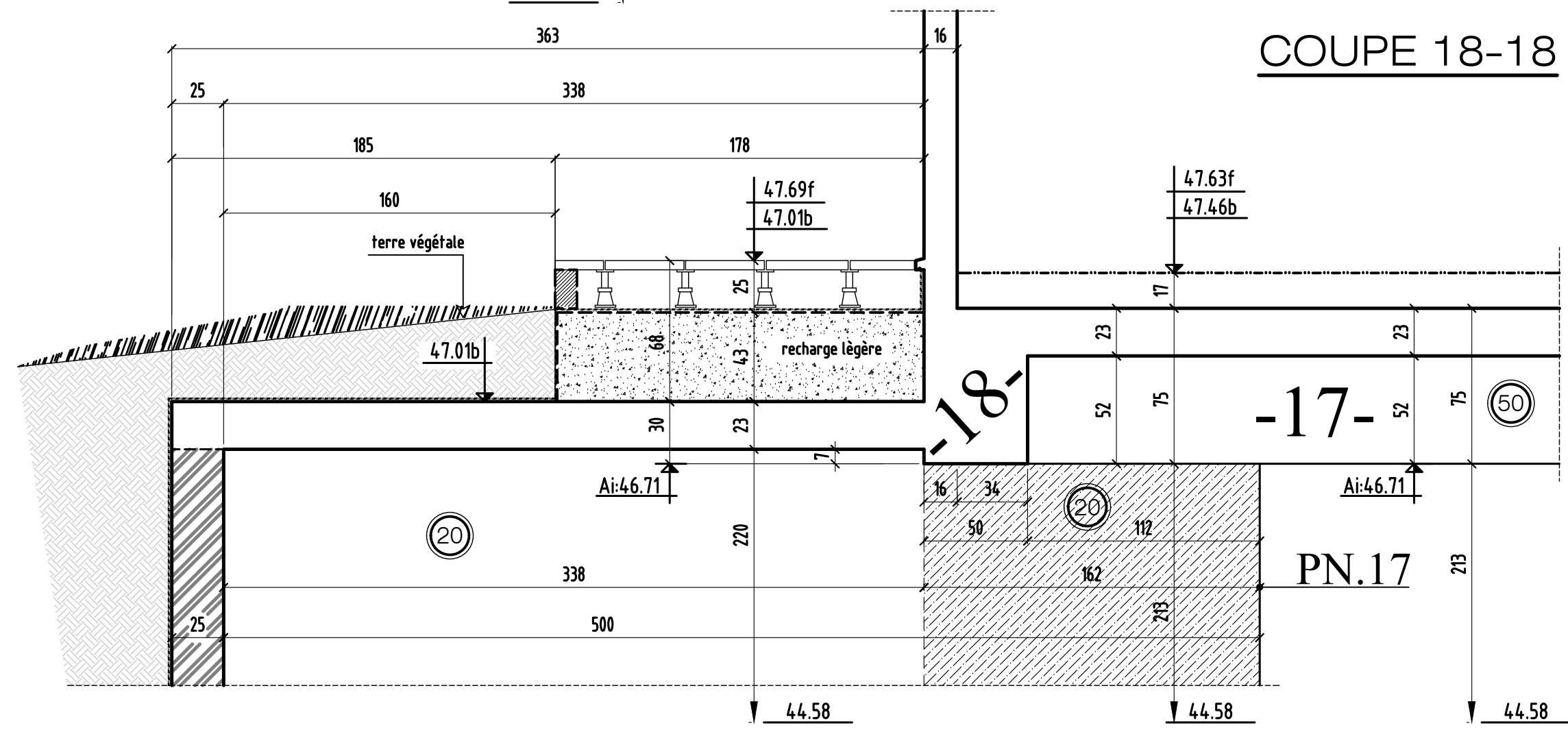
**COUPE 16-16**



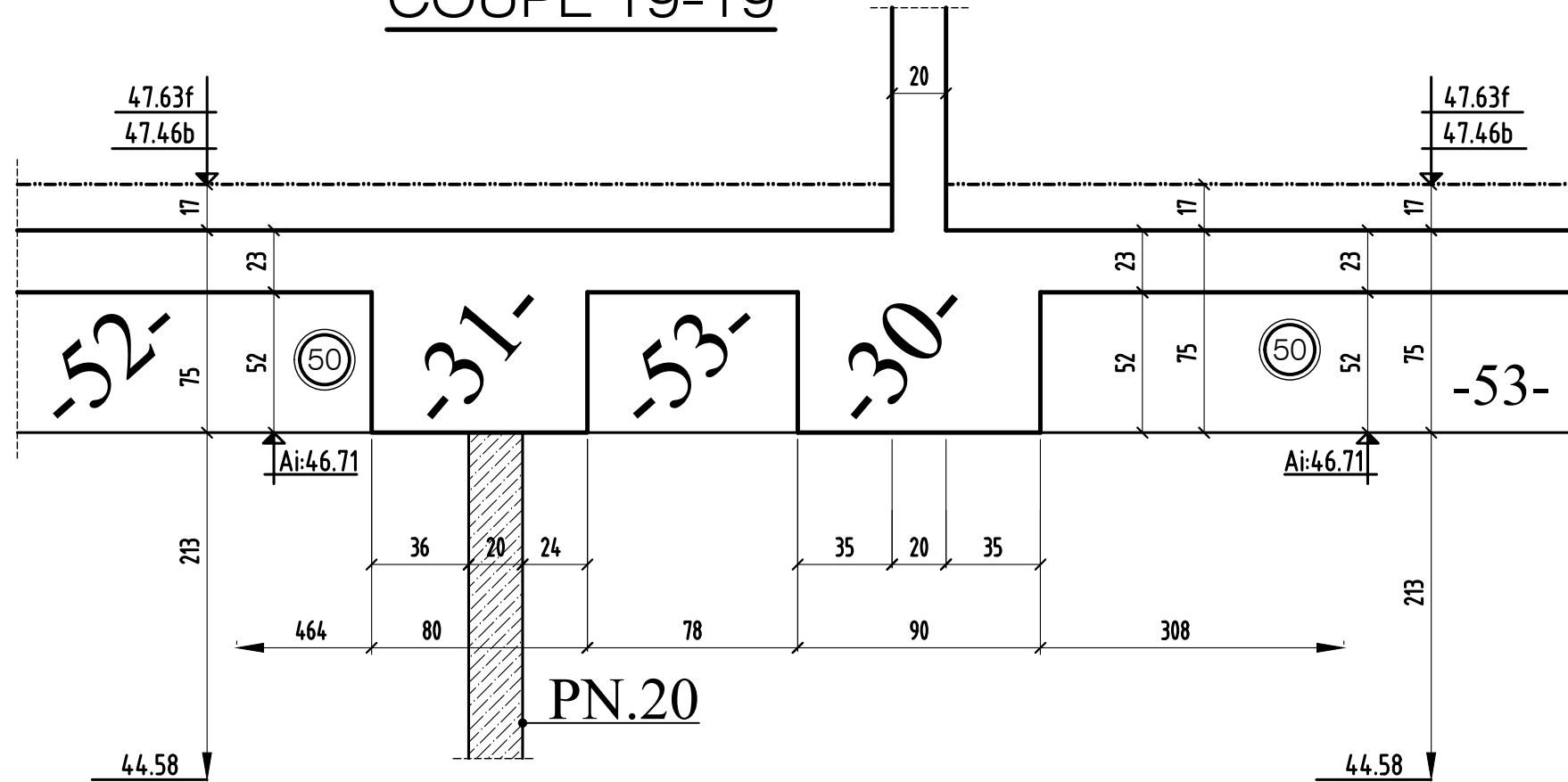
**COUPE 17-17**



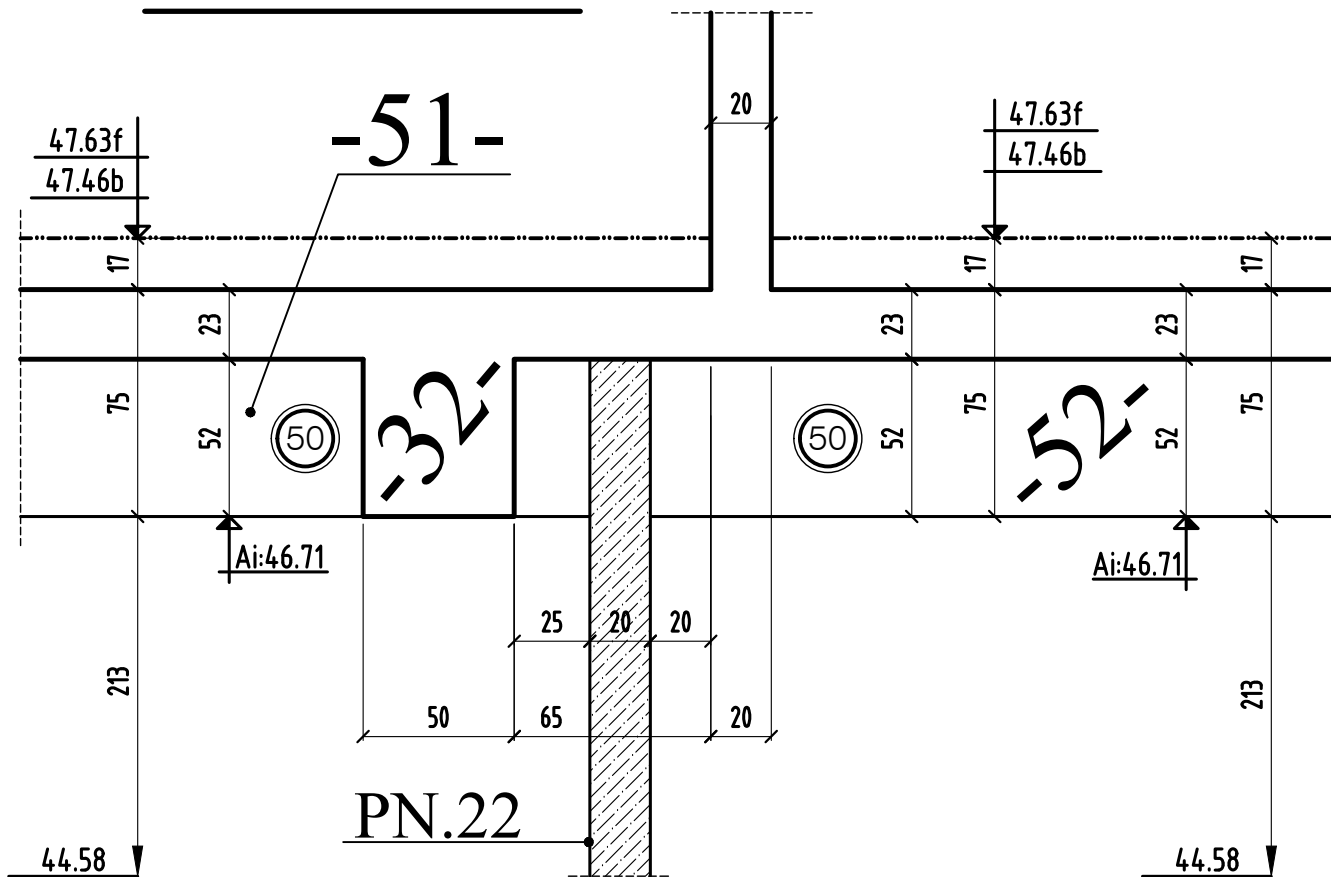
**COUPE 18-18**



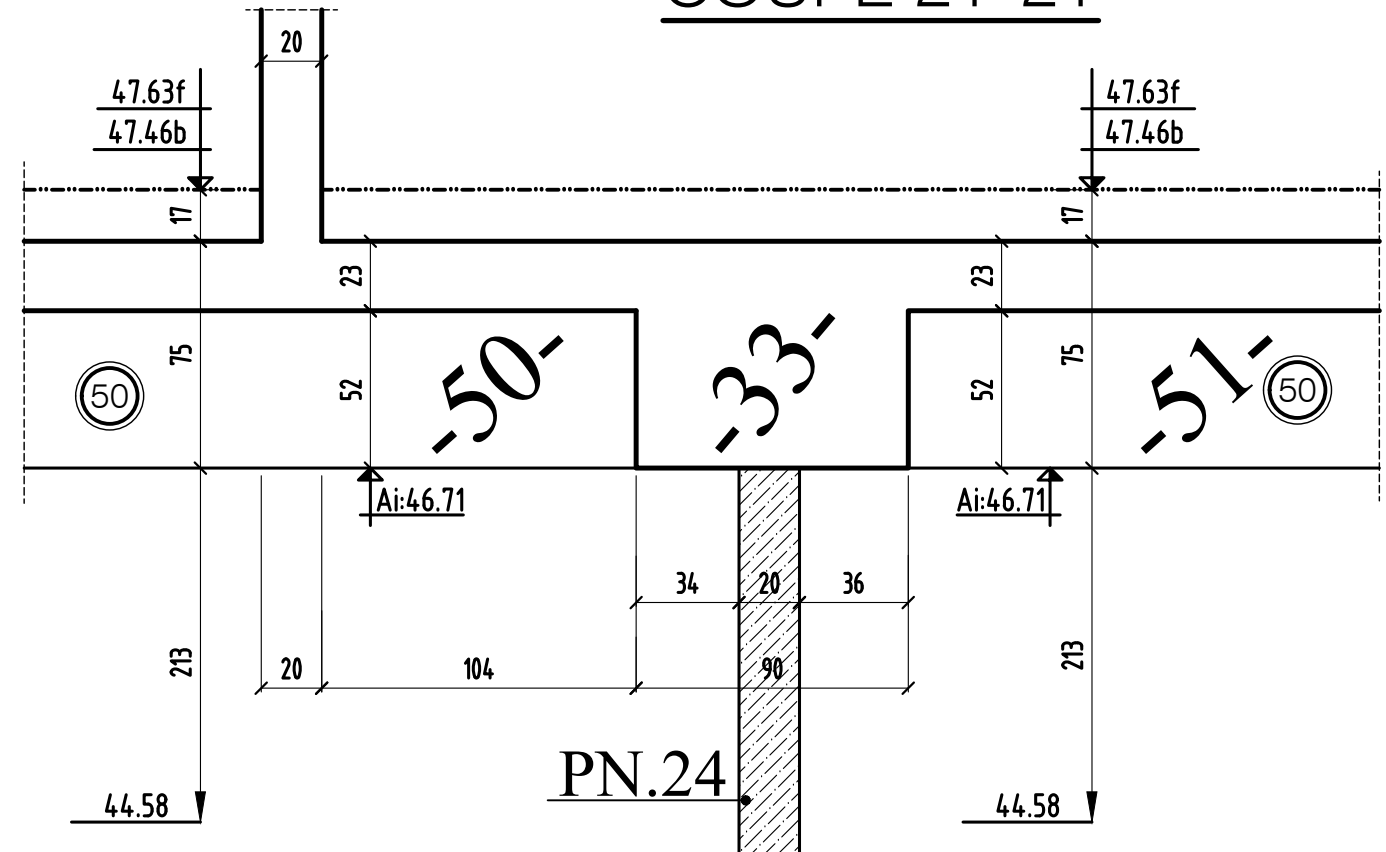
### COUPE 19-19



### COUPE 20-20



### COUPE 21-21



COUPES 19-19 & 20-20 & 21-21

MODIFICATIONS

A

AFFAIRE: TRANCHE 2B

Cahier: T2B-31

0

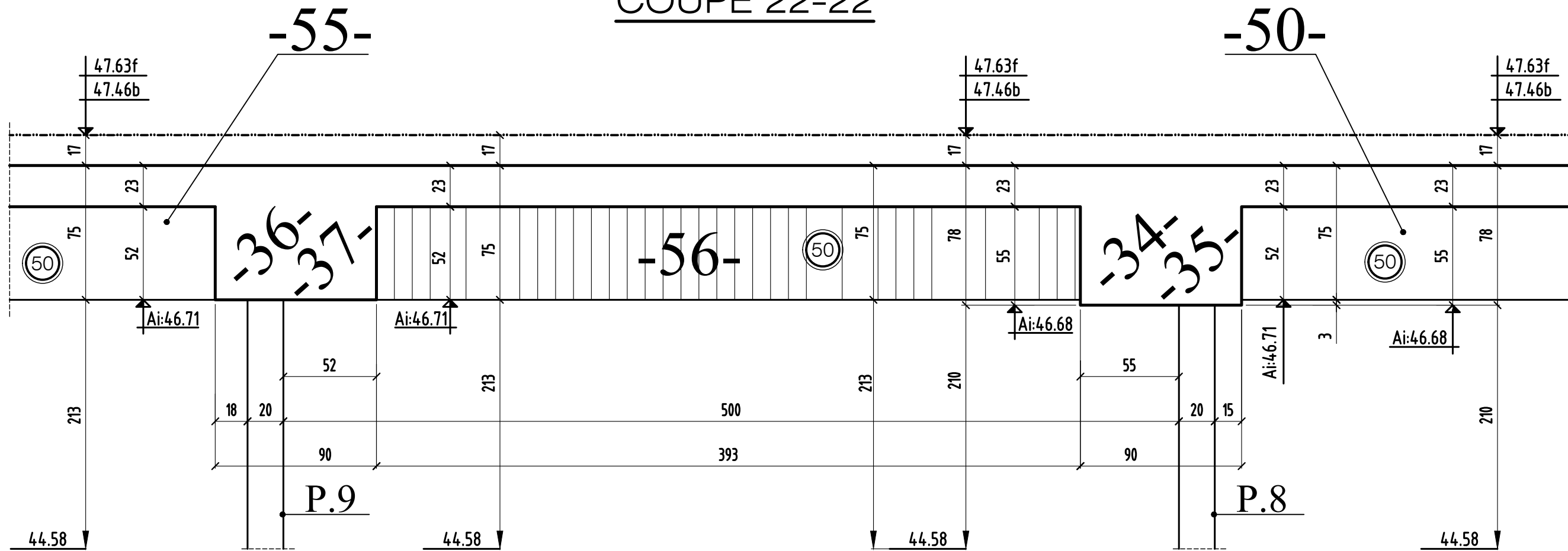
B

Ech: 1/25

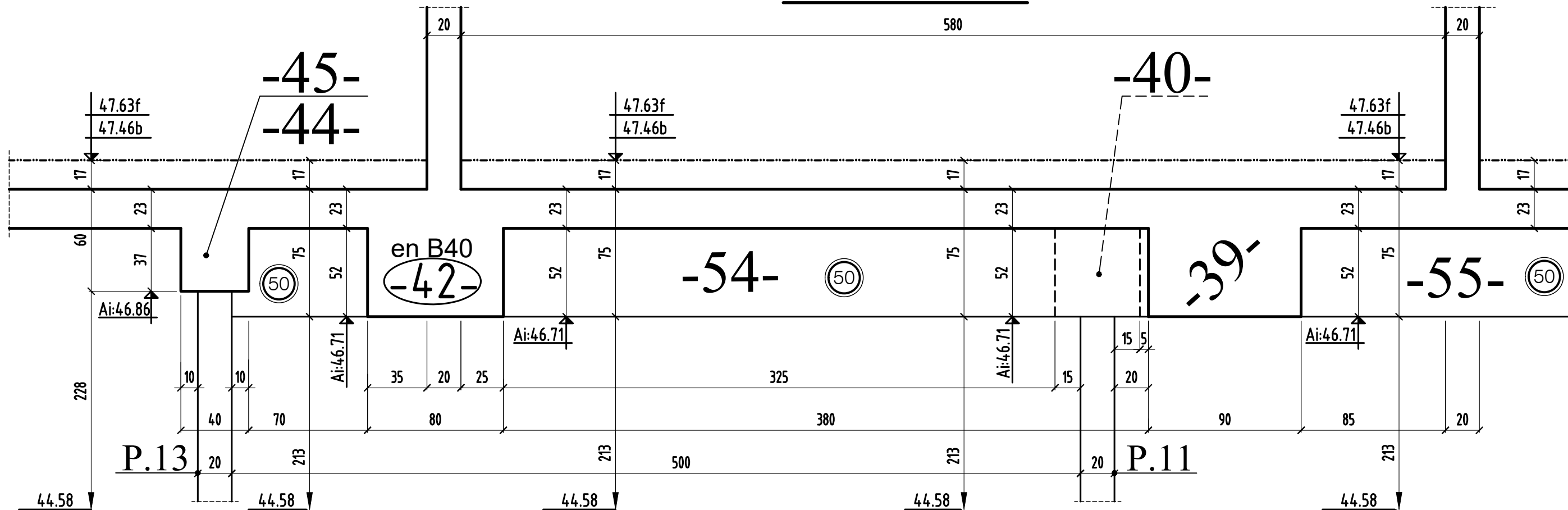
Page 09

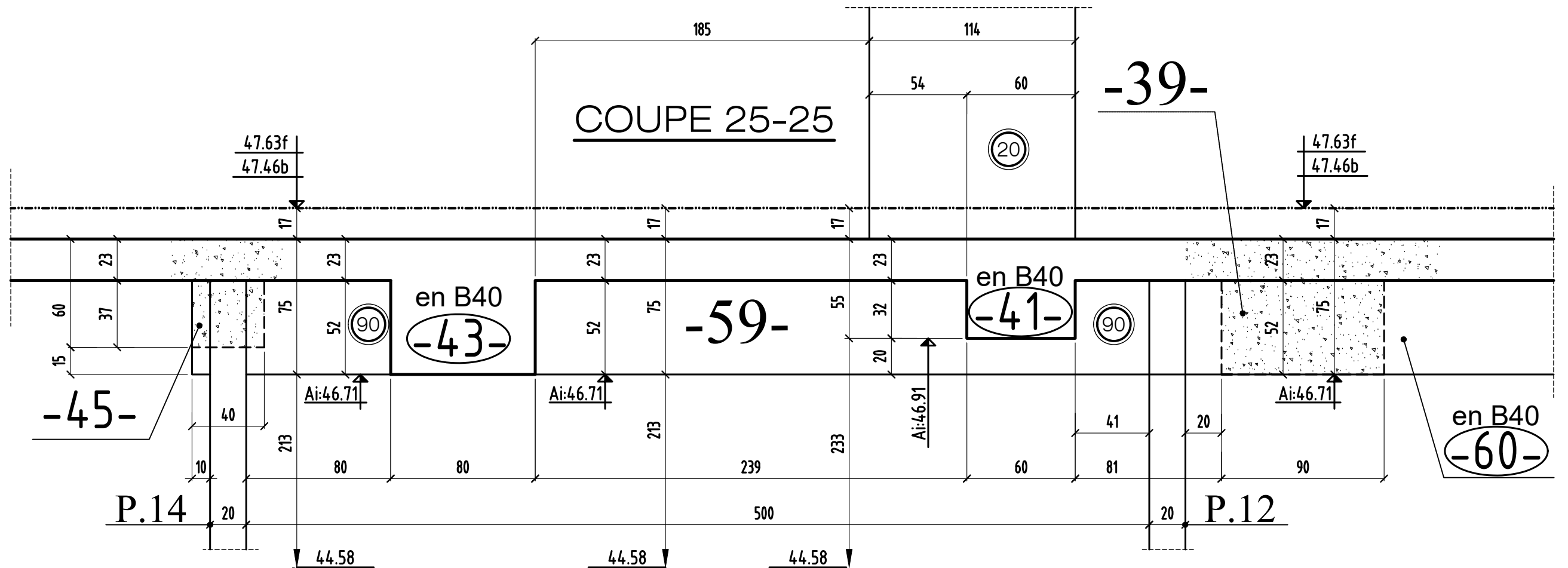
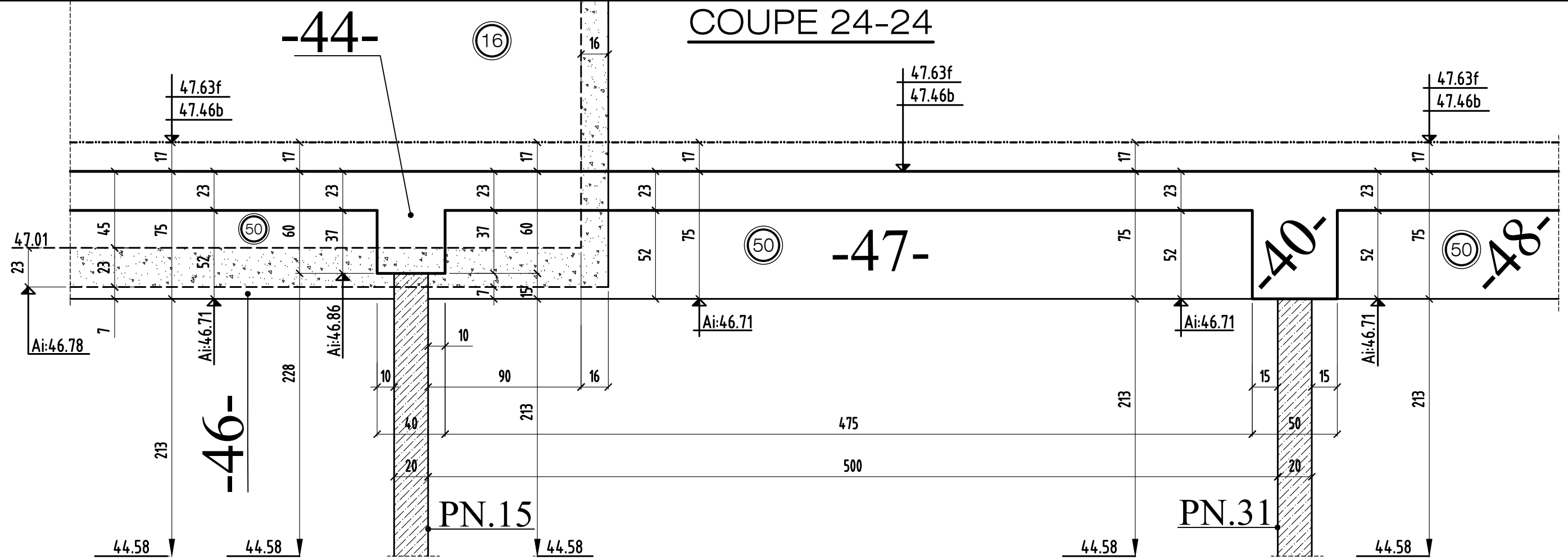


COUPE 22-22

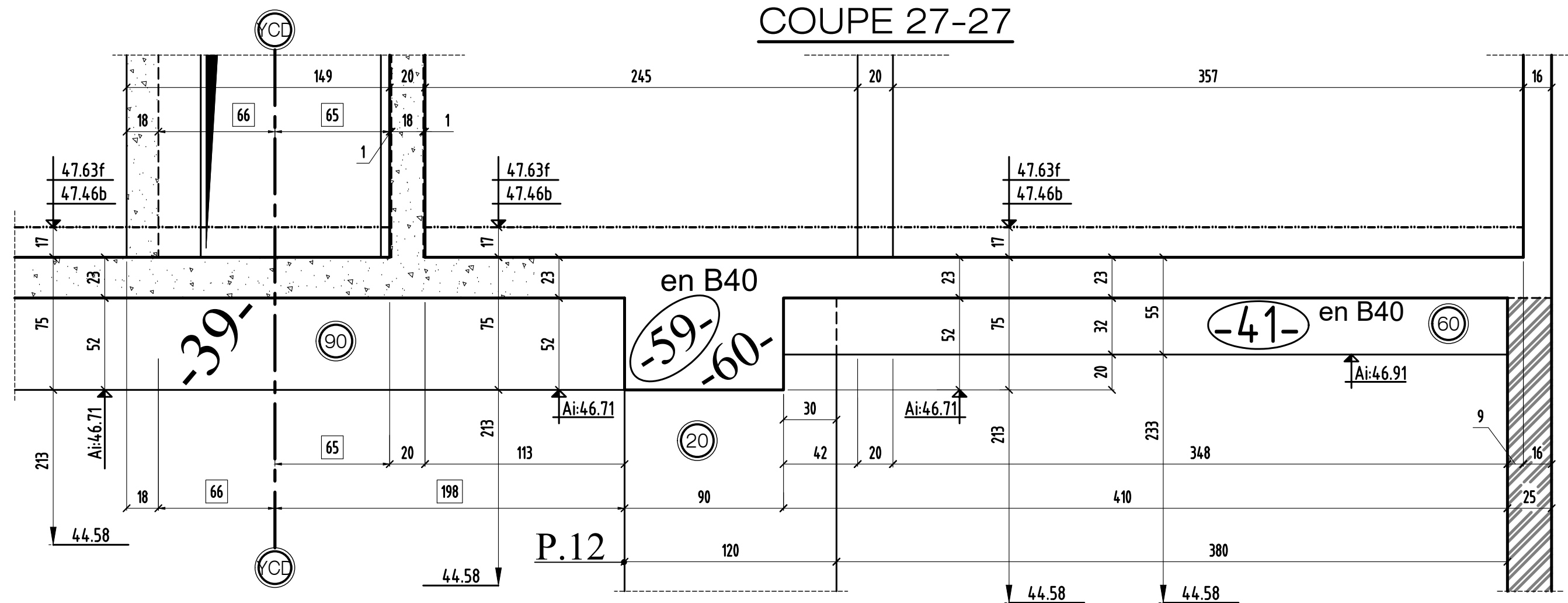
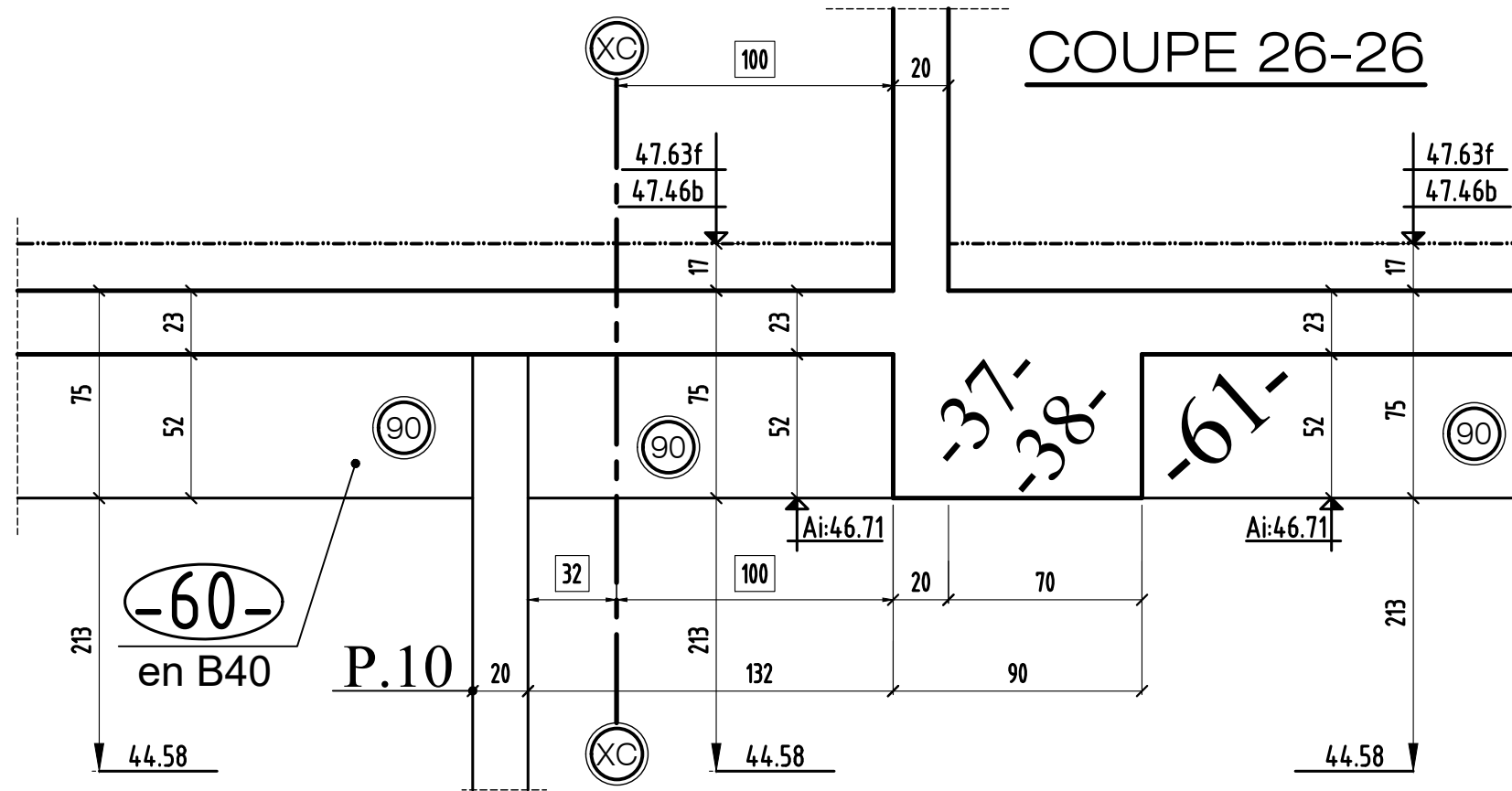


COUPE 23-23

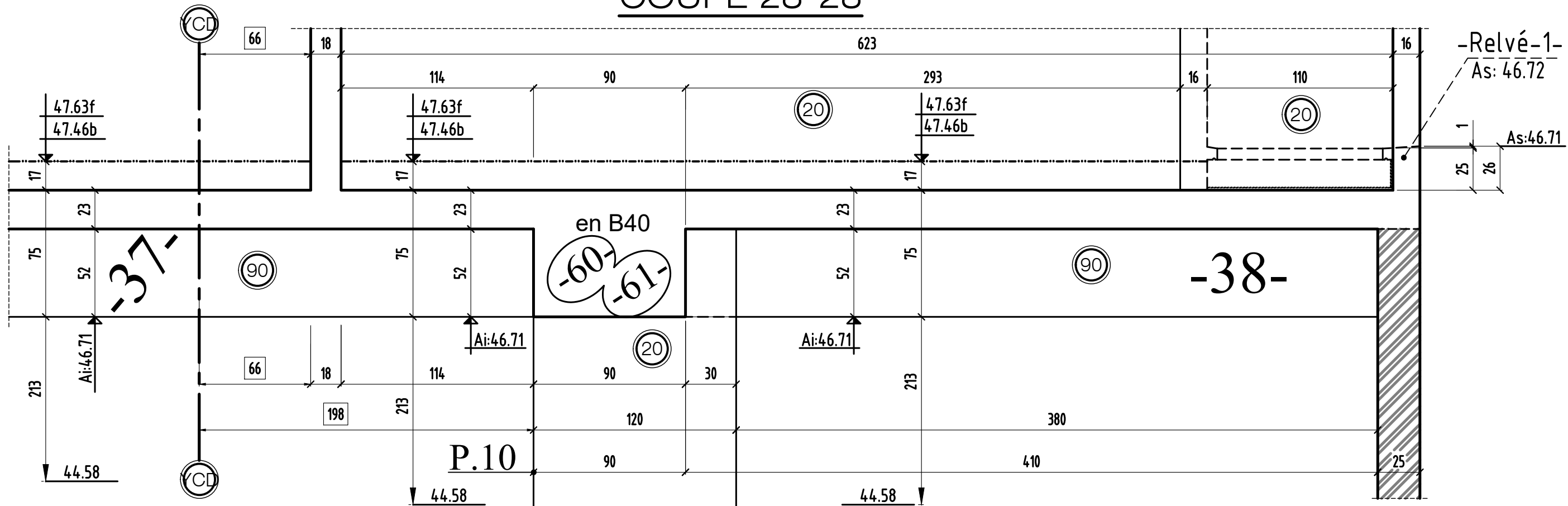




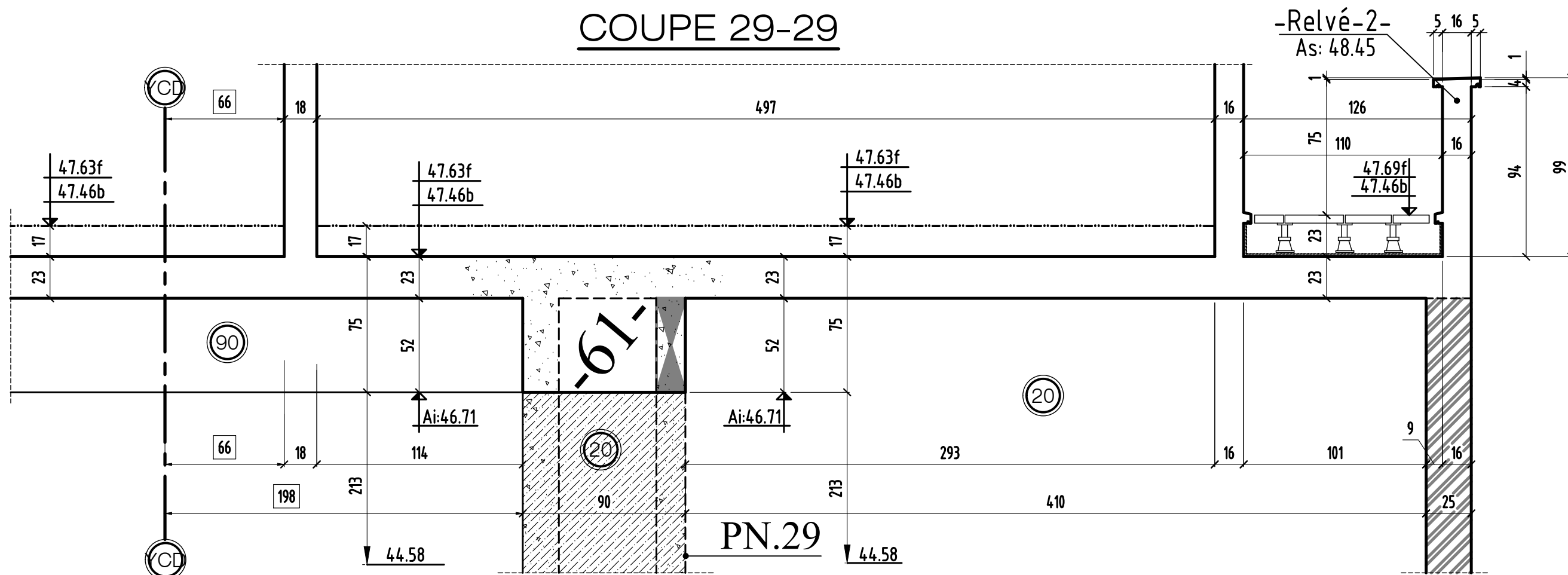




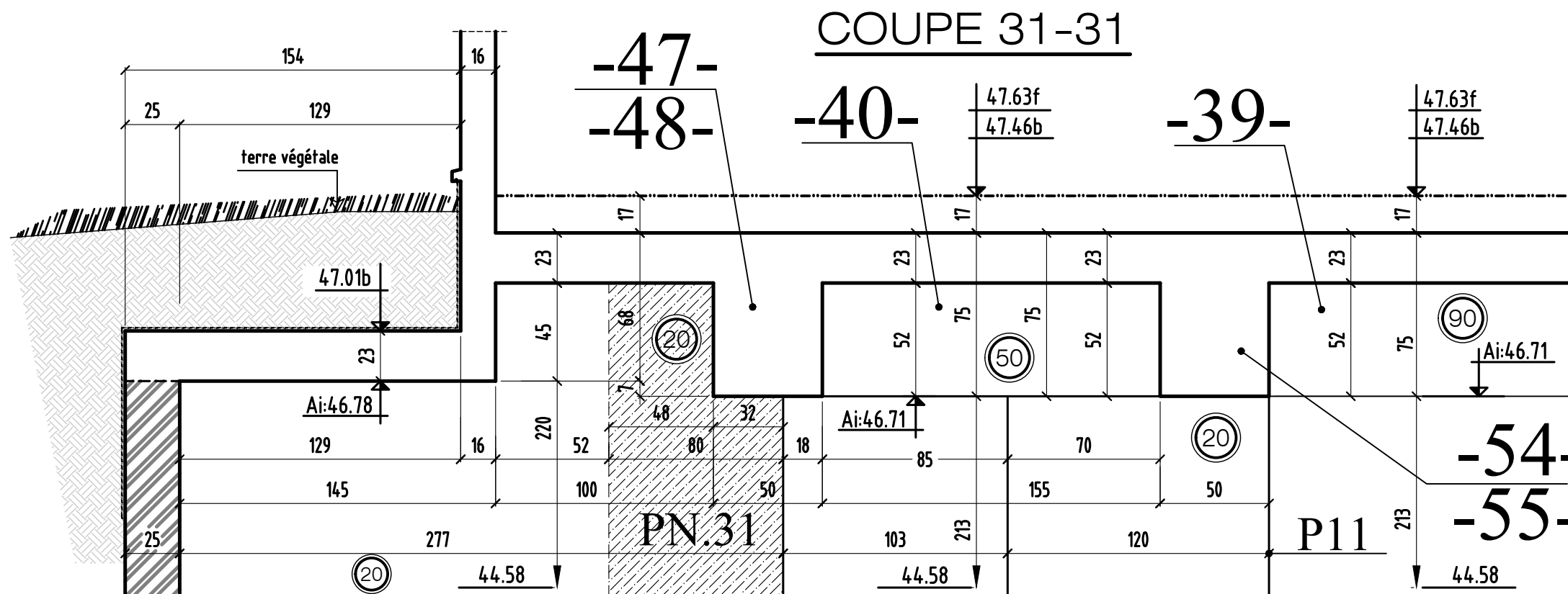
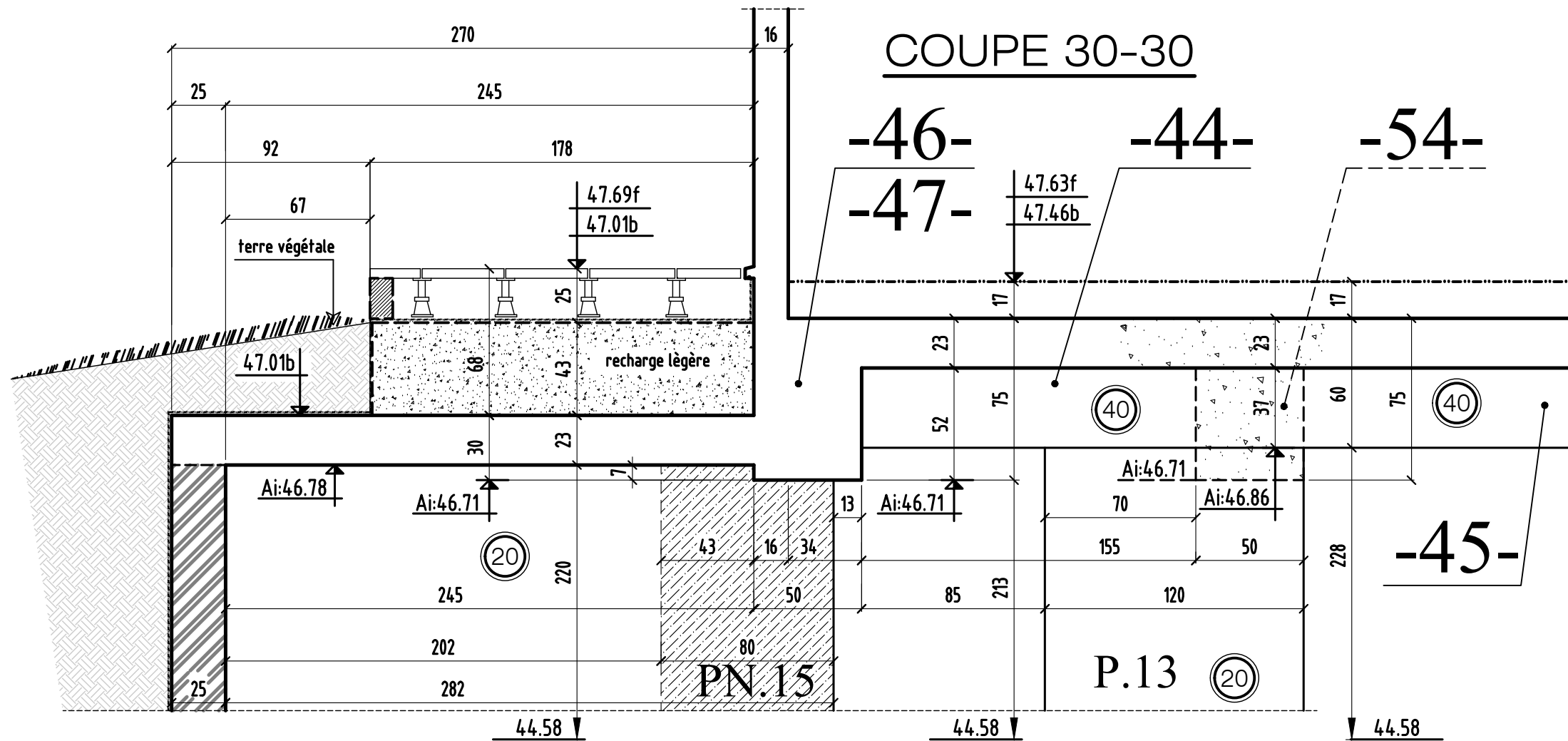
# COUPE 28-28

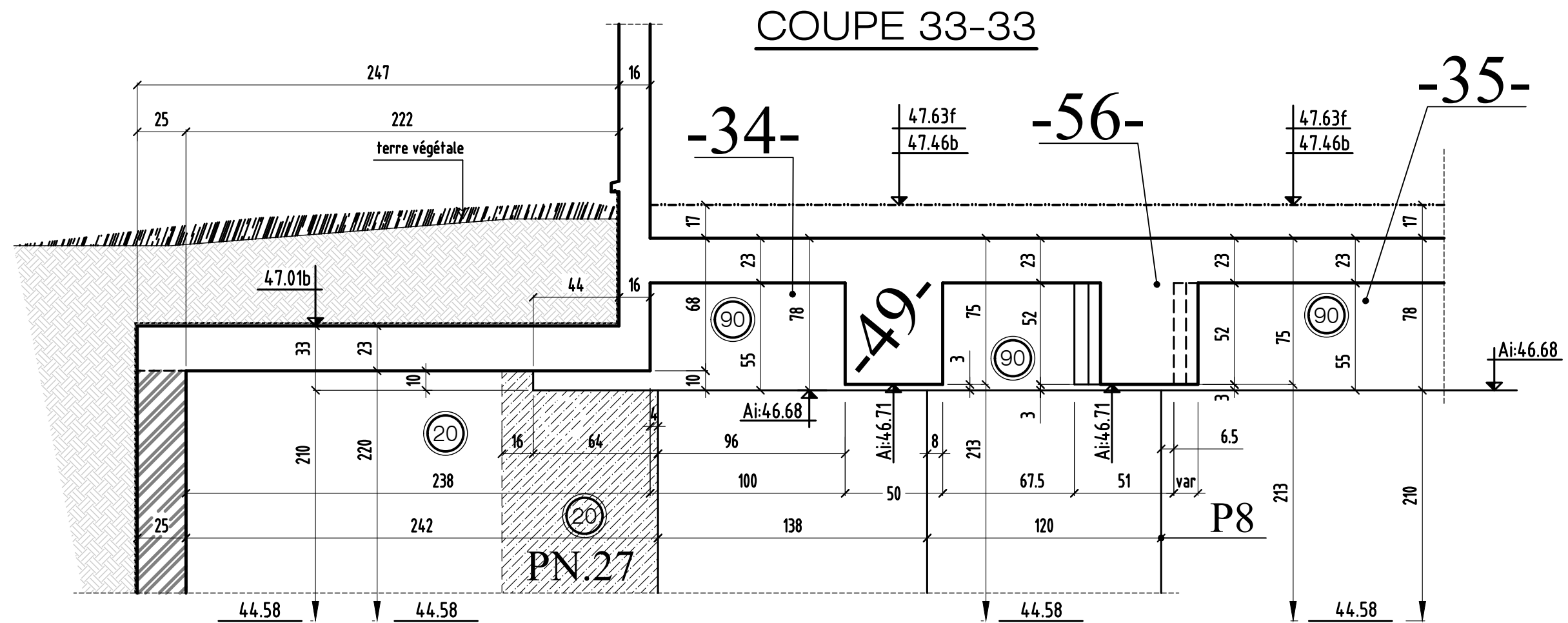
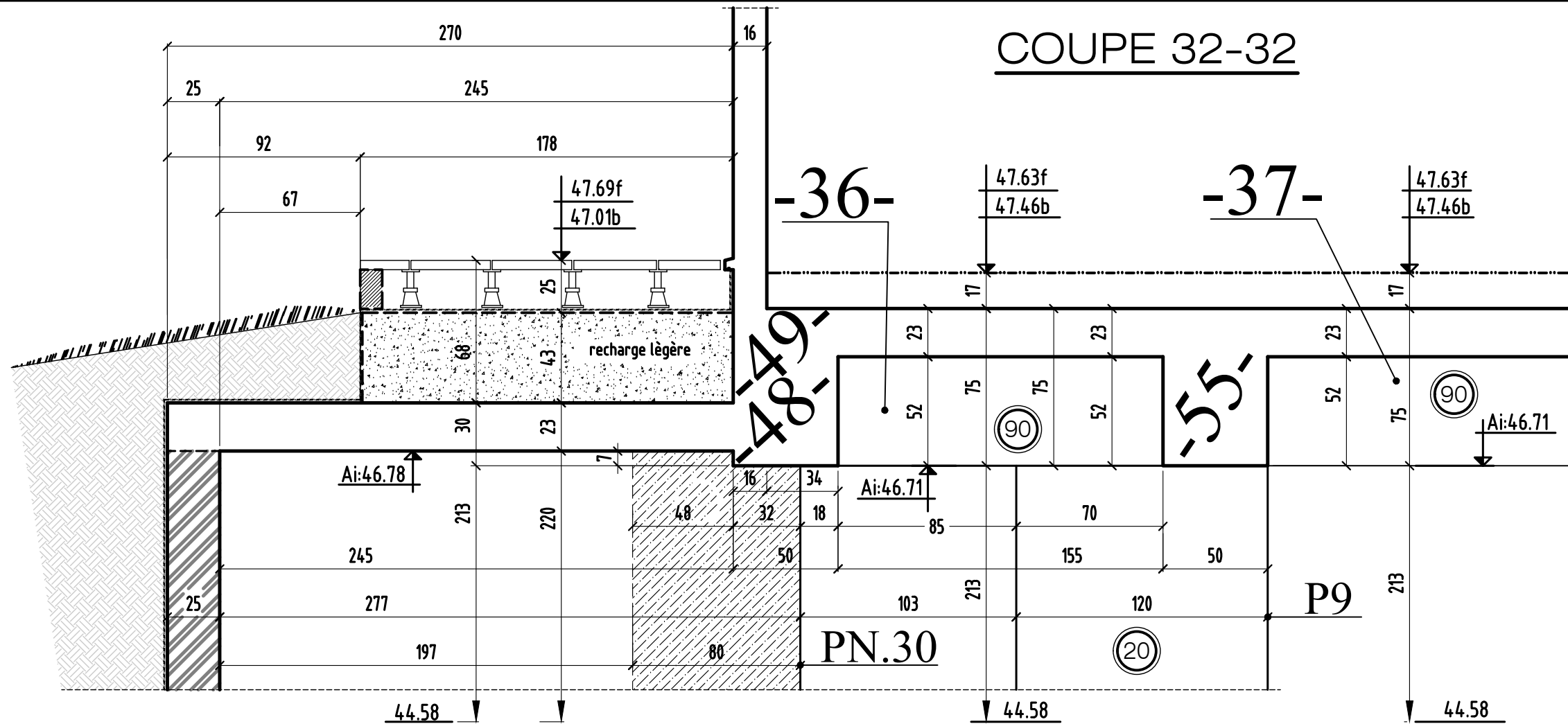


# COUPE 29-29





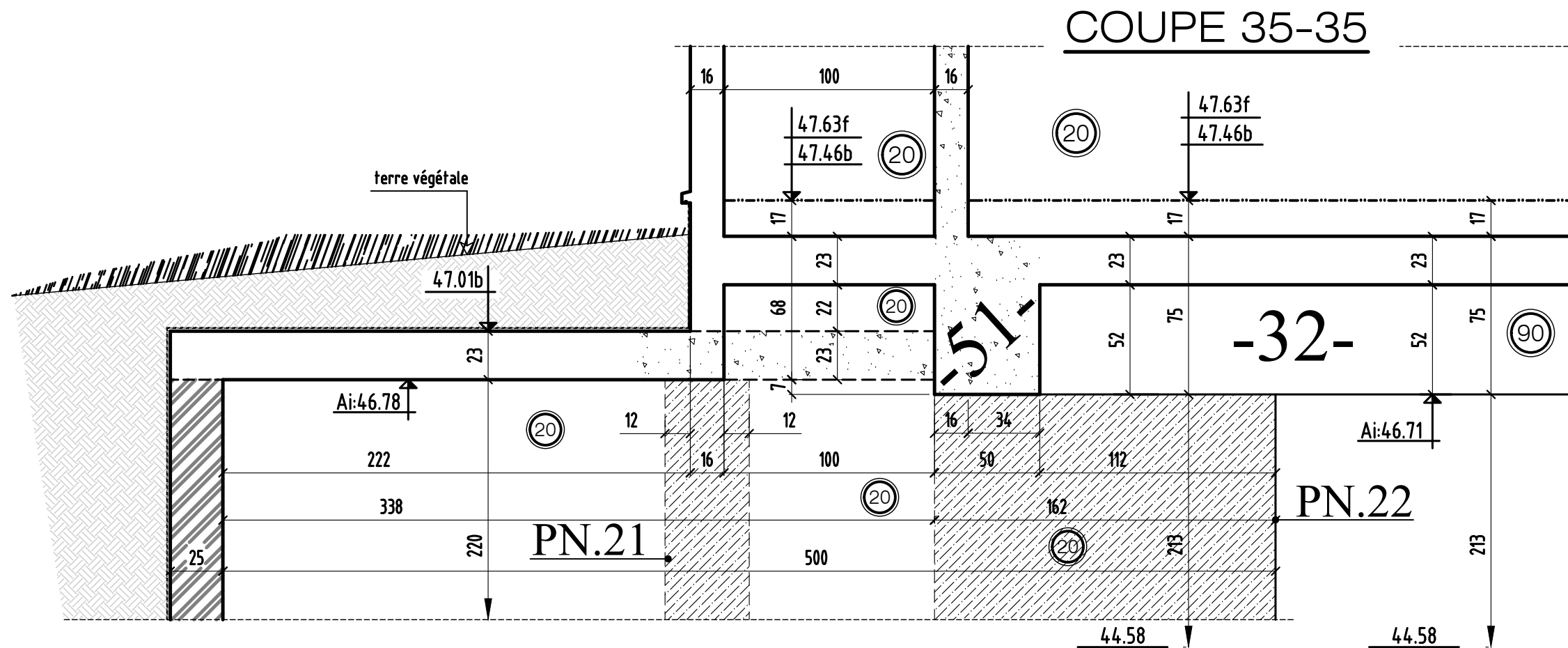
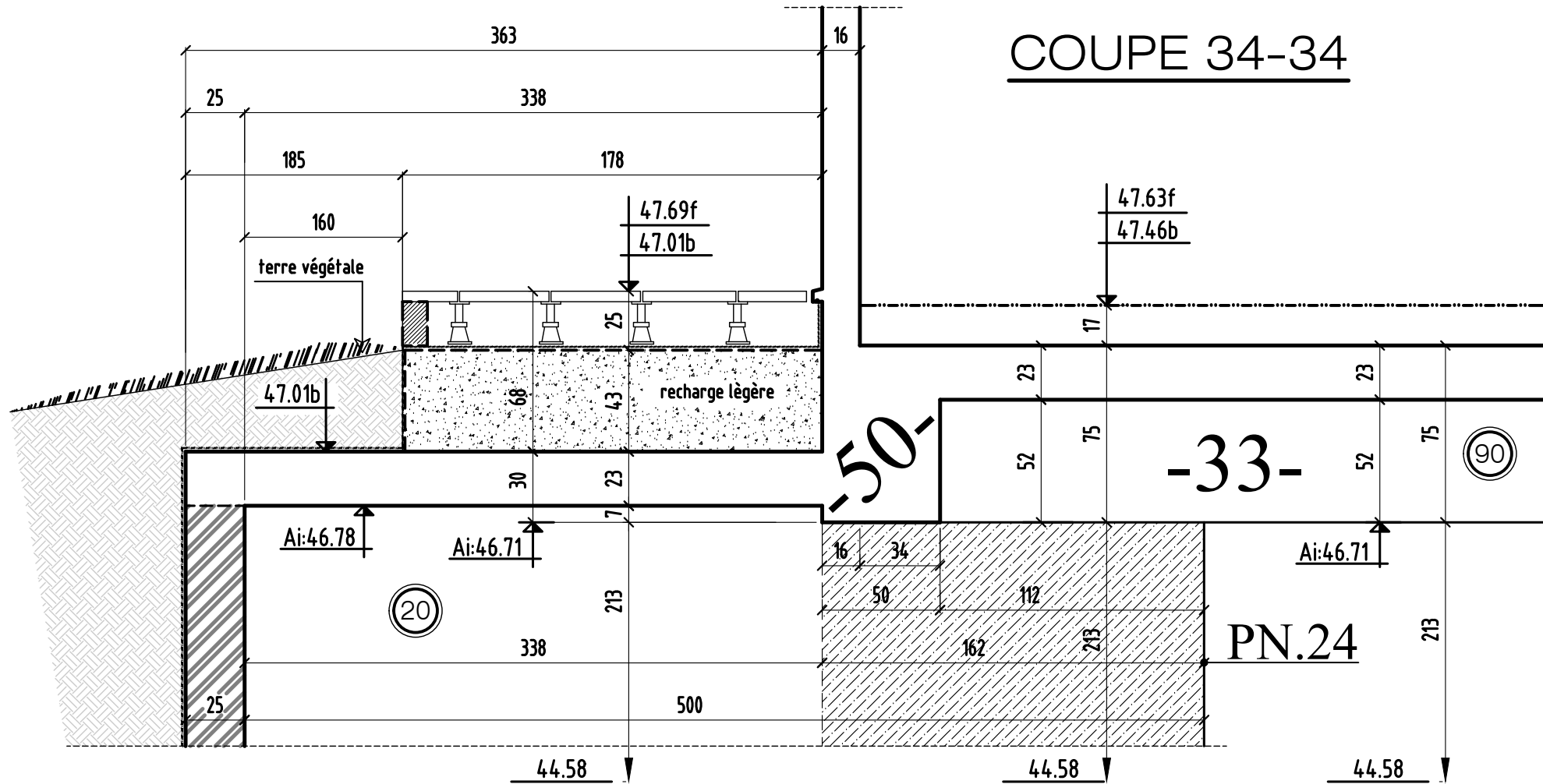




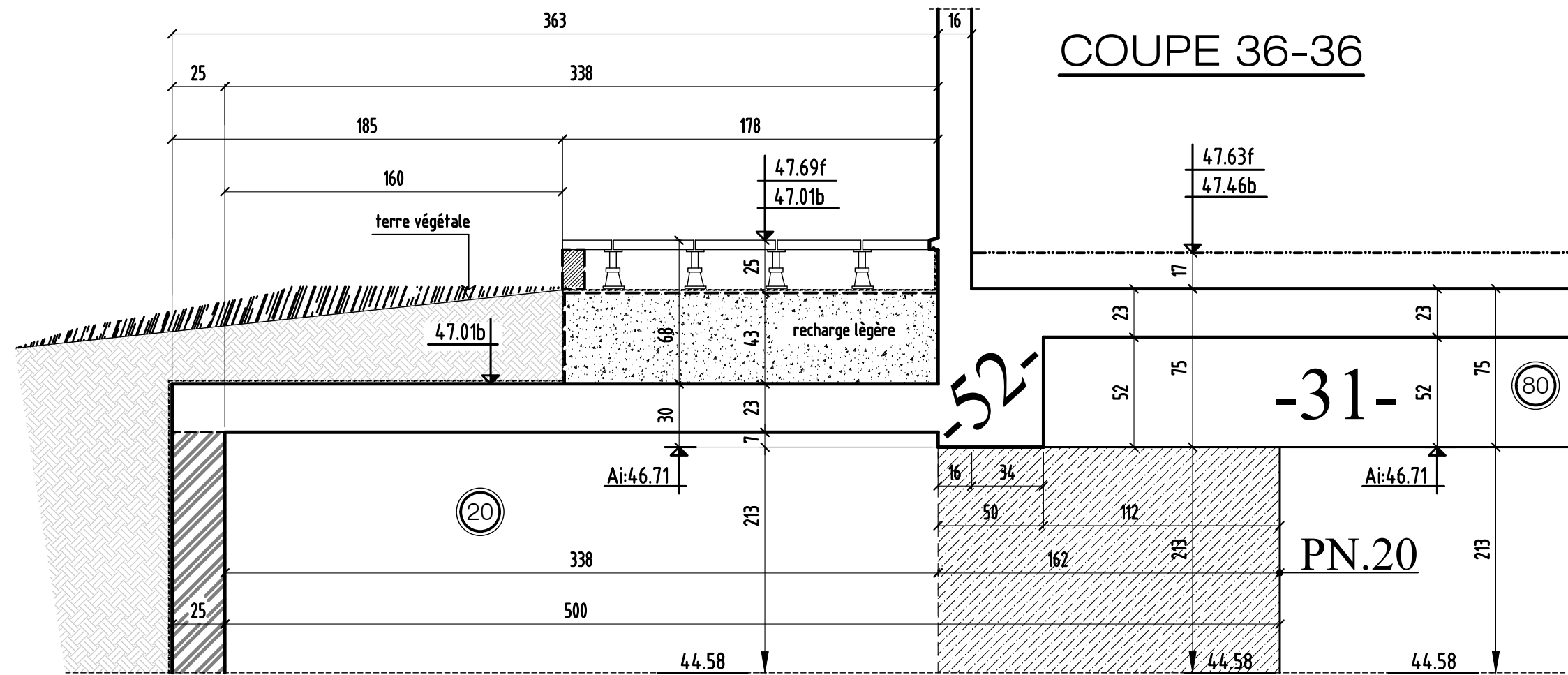
COUPES 32-32 & 33-33

MODIFICATIONS		A	AFFAIRE:TRANCHE 2B	Cahier: T2B-31
0		B	Ech:1/25	Page 15





MODIFICATIONS	
A	
B	



COUPE 36-36

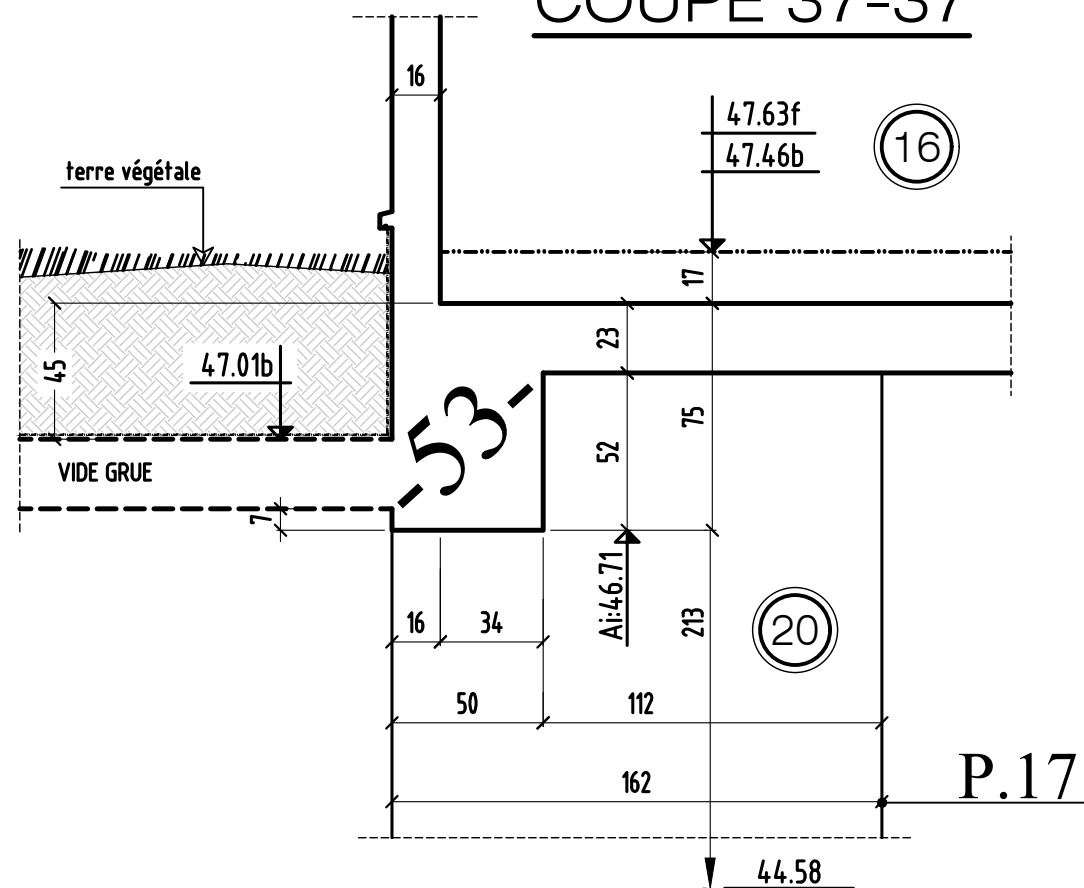
52

-31-

80

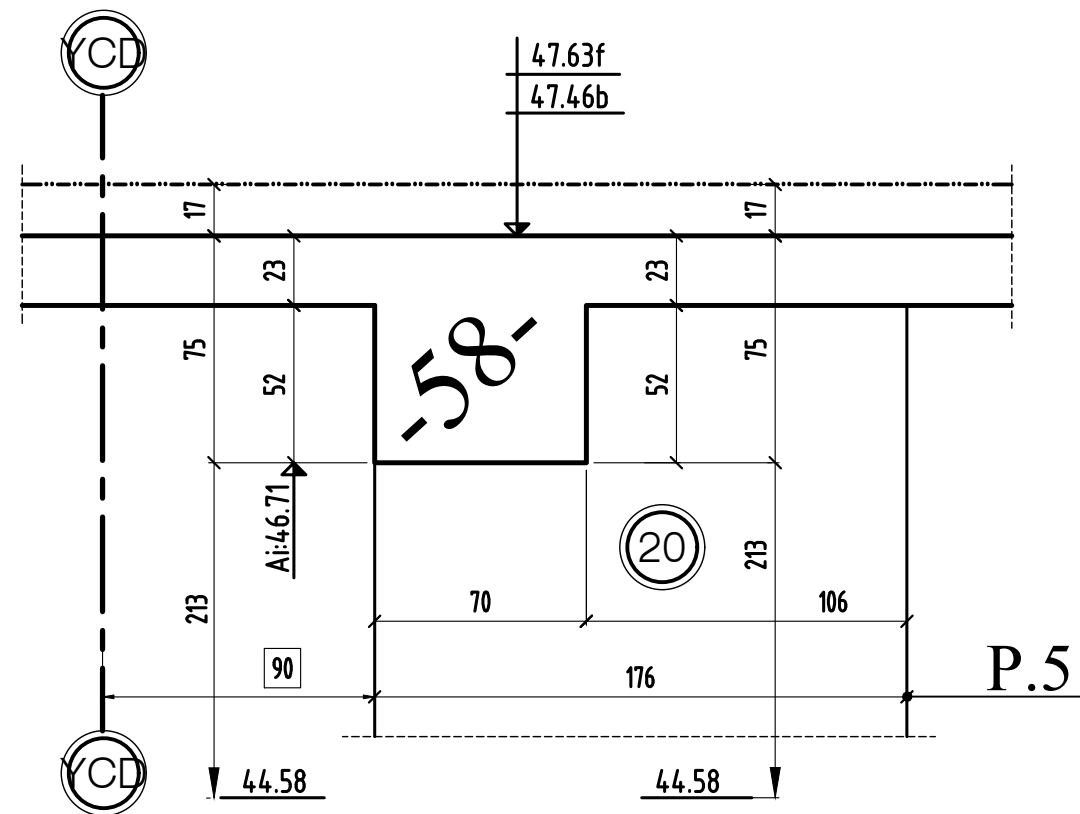
PN.20

COUPE 37-37



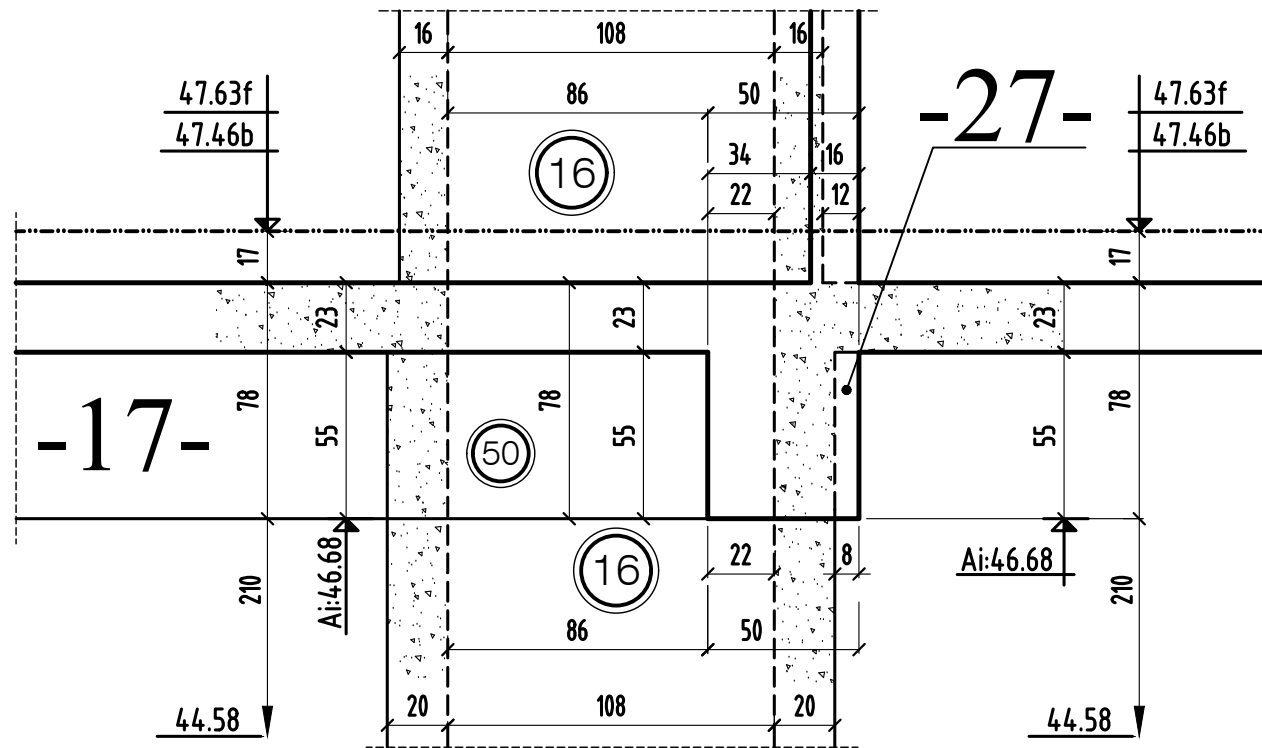
53

COUPE 38-38



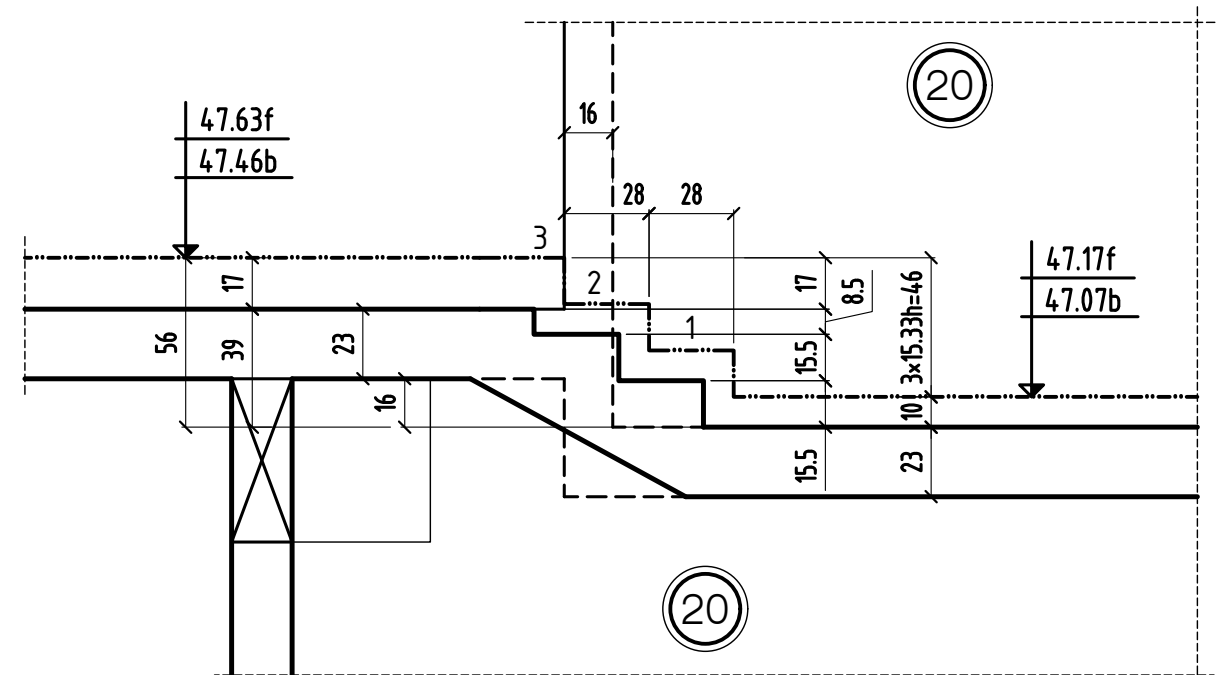
58

### COUPE 39-39

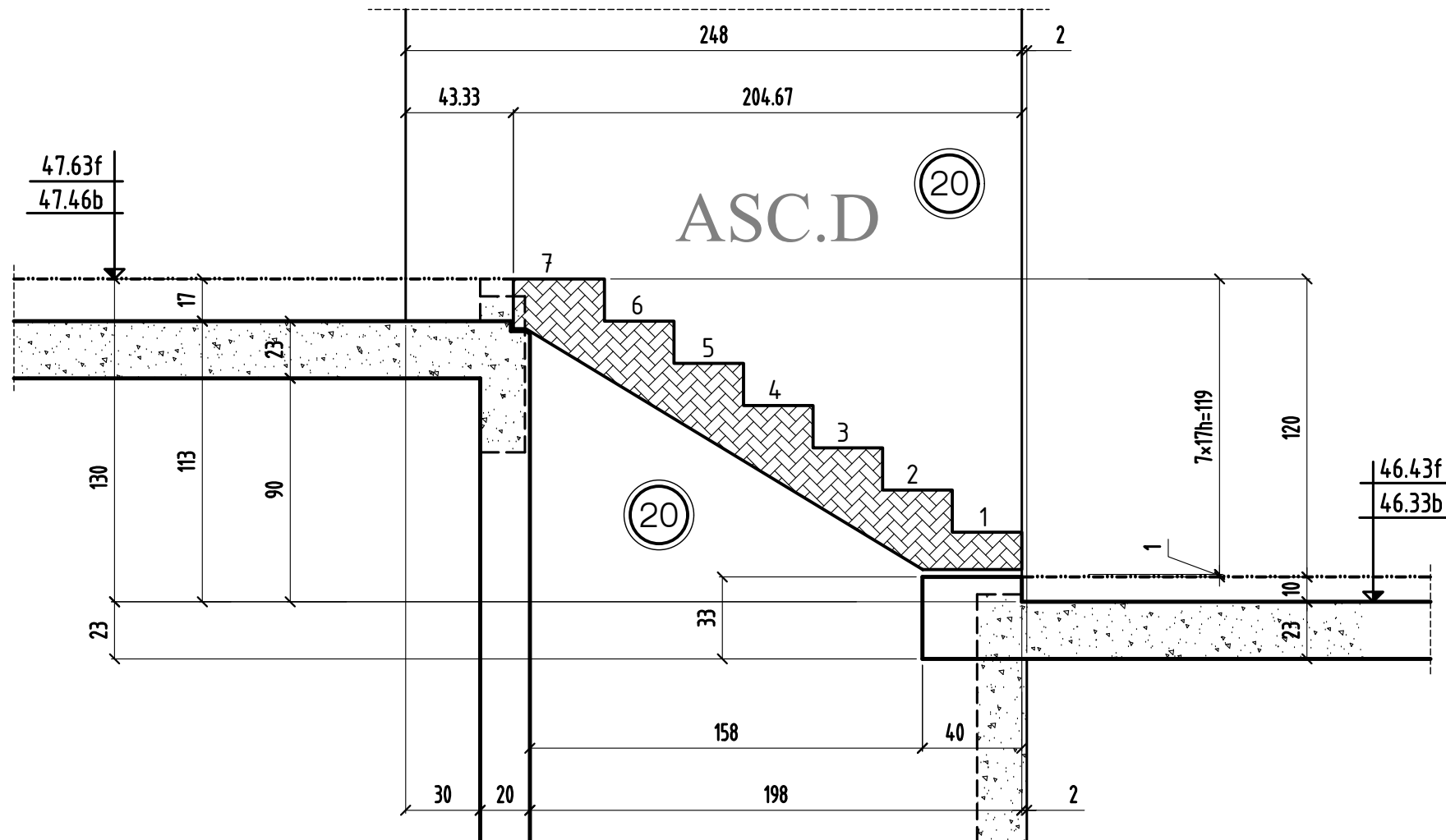


### COUPE 40-40

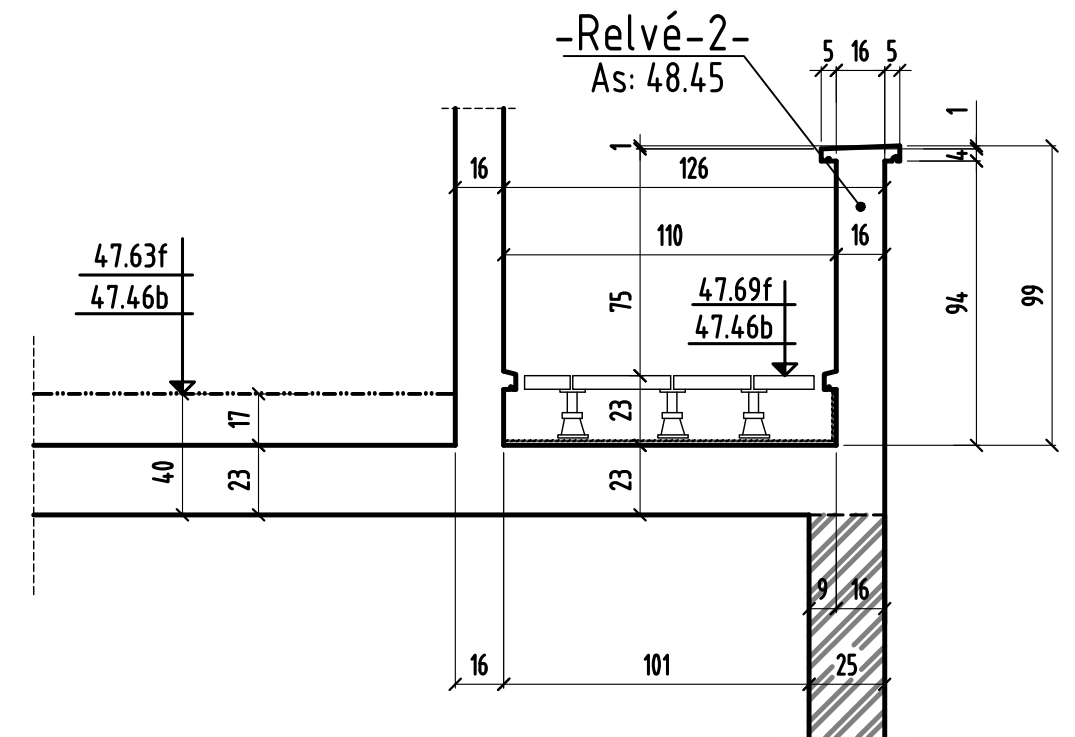
à confirmer



### COUPE 41-41



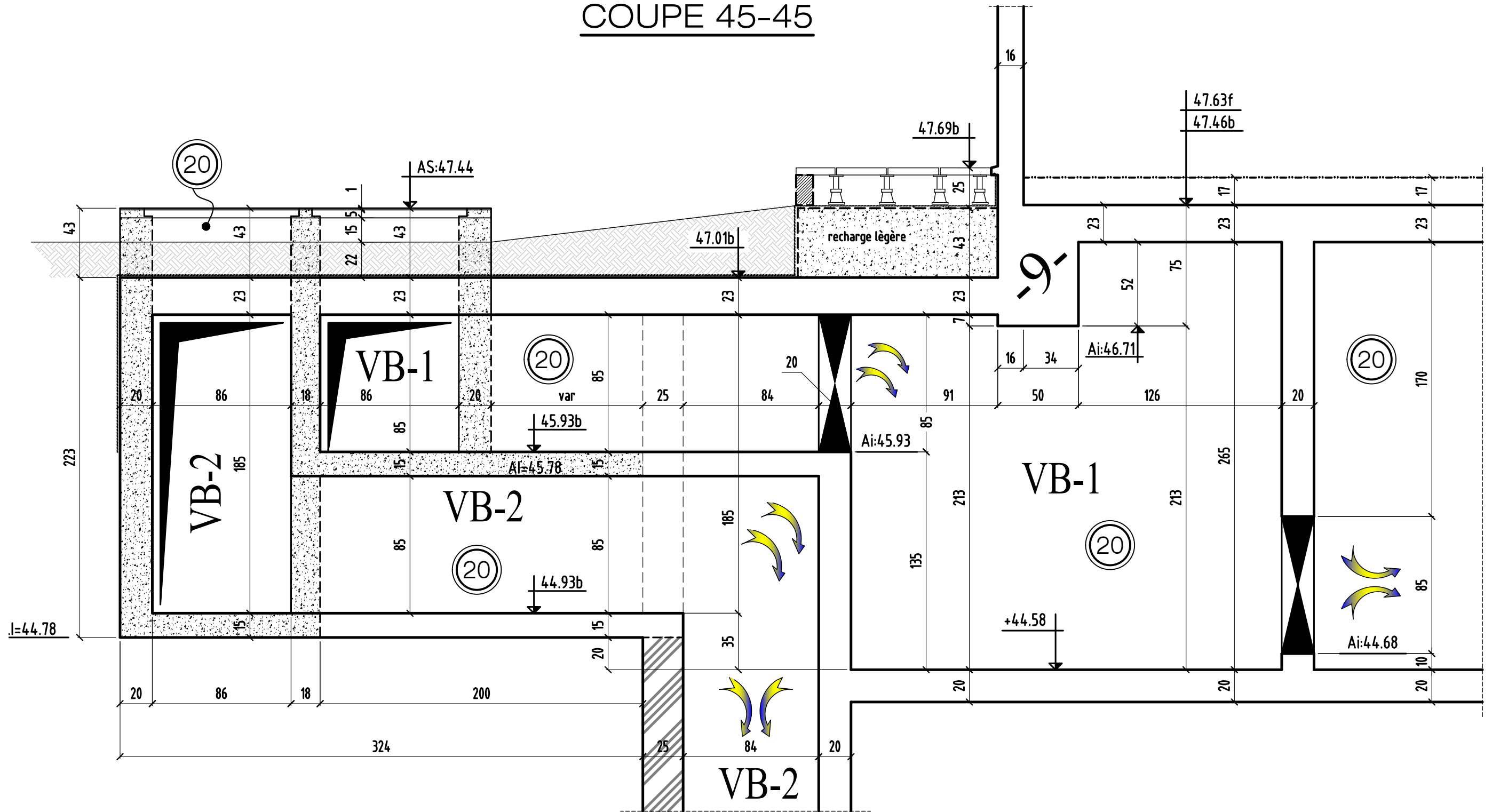
### COUPE 42-42



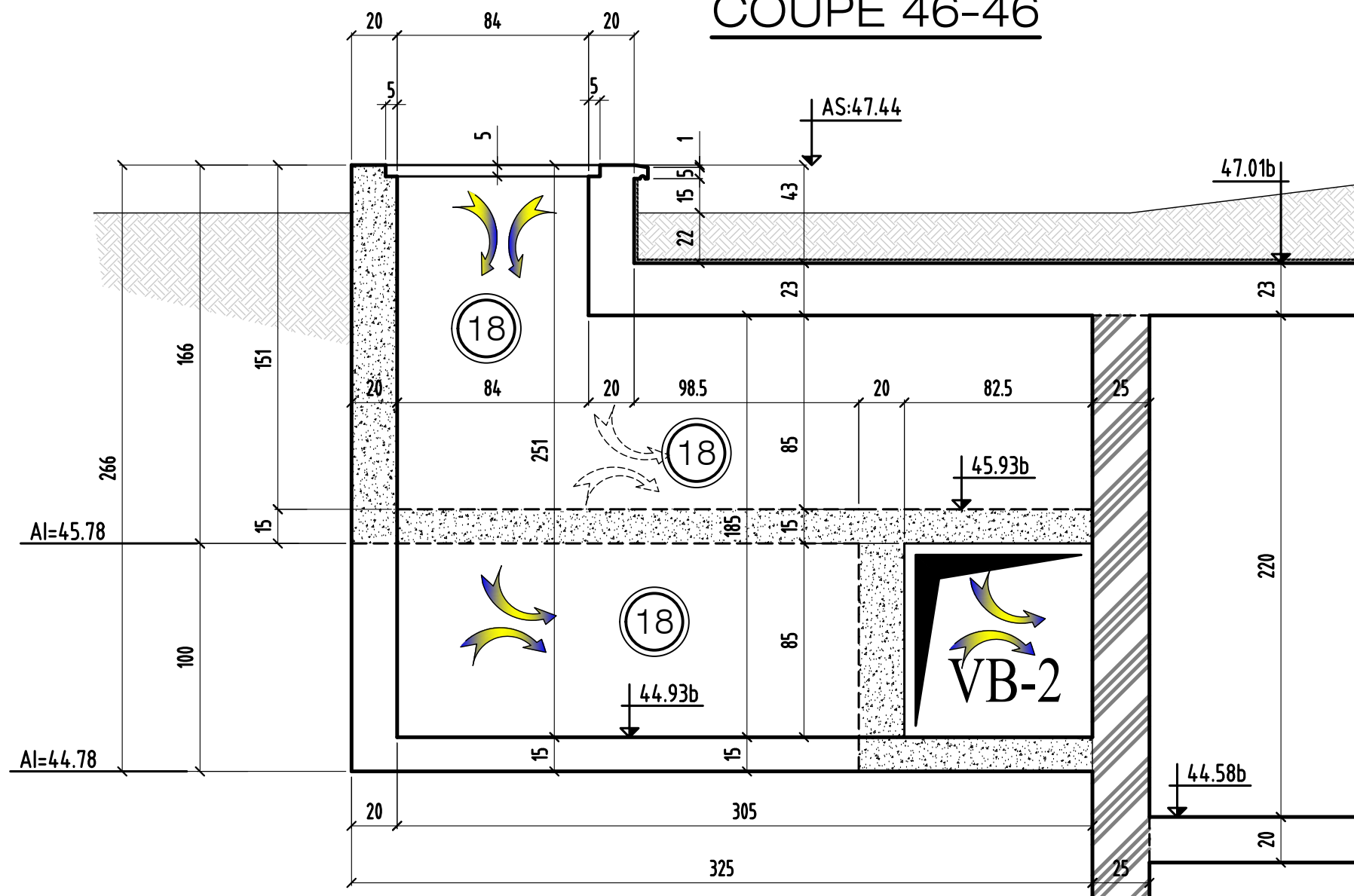




# COUPE 45-45



### COUPE 46-46



### COUPE 47-47

